

Aufbauanleitung
Assembly plan
Instructions de montage
Instrucciones de montaje
Istruzioni di montaggio
Montagevoorschrift



Serien Nr.
Serial No.
No. série
Serie No.
No. serie
Seriennummer

Regalaufsatz für Wickelkommode 'Florentina' extrabreit
Shelf unit for changing unit 'Florentina' extra wide • Étagère adaptable aux commode à langer 'Florentina' extra large • Aditamento de estanteria para cambiador 'Florentina' extra ancho • Alzata a ripiano per fasciatoio 'Florentina' extra largo • Opzetregaal voor commode 'Florentina' extra breed



ohne Dekoration
without decoration
sans décoration
sin decoración
senza decorazione
zonder decoratie

Art.-Nr. • Item No. • N° d'art. 13 00 23 RX

Dekor: Uni, weiß • Decor: Plain, white • Décor: Uni, blanc • Decoración: Unicolor, blanco • Decorazione: Uni, bianco • Decor: Uni, wit

Für Kinder bis 15 kg! • For children weighing less than 15 kg (33 lbs)! • Pour les enfants pesant moins de 15 kg! • ¡Para niños de lo máximo 15 kg! • Per bambini di max. 15 kg! • Voor kinderen tot 15 kg!

Zum Aufsetzen auf Wickelkommode 'Florentina' extrabreit: Art.-Nr. 13 00 23 X • For mounting onto the baby-changing unit 'Florentina' extra wide: Art. No. 13 00 23 X • A poser sur la commode 'Florentina' extra large : numéro d'article 13 00 23 X • Para sobreponer a la cómoda de cambio de pañales 'Florentina' extra ancha: Art.-N° 13 00 23 X • Da montare sul comò da fasciatoio 'Florentina' extra largo: cod. art. 13 00 23 X • Als opzet op aankleedcommode 'Florentina' extra breed: Art. nr. 13 00 23 X

WICHTIG - SORGFÄLTIG LESEN! - FÜR SPÄTERE VERWENDUNG AUFBEWAHREN

Nur im kompletten Aufbau als Wickelkommode zu verwenden!

D Sehr geehrte Kunden!

Wir freuen uns, dass Sie sich für diesen hochwertigen Artikel entschieden haben. Wir von Pinolino haben diesen Artikel mit großer Sorgfalt hergestellt. Die von uns verwendeten Materialien sind umweltschonend und entsprechen den strengen Auflagen der Europäischen Sicherheitsnormen.

Um Ihnen unnötige Mühen zu ersparen, lesen Sie zunächst die Aufbauanleitung sorgfältig durch. Kontrollieren Sie die Vollständigkeit der mitgelieferten Teile und sehen Sie sich die Abbildungen genau an, bevor Sie mit der Montage beginnen. Bei unsachgemäßer Bedienung oder Montage und insbesondere bei Veränderungen der Konstruktion erlischt der Garantieanspruch.

WARNUNG!

Lassen Sie Ihr Kind nicht unbeaufsichtigt.

Sicherheitshinweis:

Bitte überzeugen Sie sich regelmäßig vom festen Sitz aller Schrauben. Schrauben dürfen nicht lose sein, weil sich ein Kind Körperteile quetschen kann oder Kleidung (z.B. Schnüre, Halsketten, Bänder, Puppen usw.) sich verfangen kann. Es könnte die Gefahr der Erdrosselung bestehen. Bitte stellen Sie die Wickelkommode so auf, dass das Wickelbrett direkt an die Wand anstößt. Durch eine feste Verbindung von Wickelbrett und Wand kann jegliches Kippen verhindert werden. Verwenden Sie für an die Wand anzubringende Wickeleinrichtungen nur angemessene Schrauben und Dübel. Prüfen Sie die Wand, ob der Dübel dafür geeignet ist.

Denken Sie an das Risiko von offenem Feuer und anderen starken Hitzequellen, wie elektrische Heizstrahler, gasbeheizte Öfen usw. in der unmittelbaren Umgebung der Wickeleinrichtung.

Die Wickelkommode ist nicht zu benutzen, wenn irgendein Teil defekt ist, abgerissen ist oder fehlt. Kunststoffbeutel und etwaige Kunststoffelemente/Verpackungen sind sofort zu entfernen oder für Kinder unzugänglich aufzubewahren!

Heben Sie die Aufbauanleitung und den Inbusschlüssel für eine spätere Demontage bzw. Montage gut auf.

Bitte benutzen Sie für die Montage den beiliegenden Inbusschlüssel und einen Schraubenzieher. Um Beschädigungen am Produkt zu vermeiden, darf zum Anschrauben der Beschläge kein Akkuschrauber verwendet werden. Sollte Ihre Wickelkommode mit Rollen ausgestattet sein, sind diese vor dem Gebrauch fest zu stellen.

Beachten Sie bitte:

Nur original Zubehör- und Ersatzteile vom Hersteller oder Lieferanten verwenden.

Die Wickelaufgabe muss mit geeignetem doppelseitigem Klebeband oder selbstklebendem Klettverschluss befestigt werden.

Montagehinweise:

Bitte achten Sie bei der Montage der Bauteile auf eine gerade, ebene Fläche. Stellen Sie sicher, dass der Artikel nicht schief steht. Zur Schonung des Artikels und Ihrer Fußböden empfehlen wir zur Montage die Umverpackung als Unterlage zu verwenden.

Pflege:

Mit einem sauberen, feuchten Tuch abwischen. Näheres dazu finden Sie auch unter www.pinolino.de.

Was Sie sonst noch wissen sollten:

Bei der Herstellung unserer Möbel und Spielwaren werden ausschließlich Materialien, Öle, Lacke und Lasuren verarbeitet, die gesundheitlich unbedenklich und speziell für Kindermöbel geeignet sind. Manchmal kann es produktionsbedingt zu Geruchsentwicklungen durch die fabriktischen Möbel kommen. In diesem Falle empfehlen wir dieser ungefährlichen Geruchsbelästigung durch mehrmaliges Stoßlüften entgegen zu wirken.

Im Servicefall:

Sollte es trotz ständiger Produktionsüberwachung zu einem Mangel kommen, so kreuzen Sie das entsprechende Bauteil auf dieser Aufbauanleitung bitte deutlich an. Drucken Sie sich von unserer Webseite, www.pinolino.de, das Servicefall-Kontaktformular aus. Beschreiben Sie kurz den Fehler bzw. das Problem. Senden Sie die vollständige Aufbauanleitung, die Kopie des Kaufbelegs, sowie das ausgefüllte Kontaktformular-Servicefall, mit Angabe der Seriennummer (diese finden Sie auf dem Karton, auf der Aufbauanleitung und am Artikel), an unsere unten genannte Adresse.

**OHNE RÜCKSENDUNG DIESER AUFBAUANLEITUNG UND DES KAUFBELEGS
ERFOLGT KEINE ANERKENNUNG EINER EVENTUELLEN REKLAMATION.**

**WITHOUT RECONSIGNMENT OF THIS ASSEMBLY PLAN AND OF THE RECEIPT,
POSSIBLE COMPLAINTS WILL NOT BE TAKEN INTO CONSIDERATION.**

**SANS CES INSTRUCTIONS DE MONTAGE ET UNE COPIE DE LA FACTURE OU DE LA
QUITTANCE
D'ACHAT UNE ÉVENTUELLE RÉCLAMATION NE SERA PAS PRISE EN
CONSIDÉRATION.**

**SIN VUELTA DE LA PRESENTE INSTRUCCIÓN DE MONTAJE Y DEL RECIBO
UNA POSIBLE QUEJA NO SIGUE SER TENIDA EN CUENTA.**

**SENZA LA RICONSEGNA DEL PRESENTE LIBRETTO DI ISTRUZIONI E DELLA
FATTURA, GLI EVENTUALI RECLAMI NON SARANO PRESI IN CONSIDERAZIONE.**

**ZONDER TERUGGAVE VAN DEZE MONTAGEAANWIJZING EN VAN DE KWITANTIE
ZAL EEN EVENTUELE KLACHT NIET IN BEHANDELING WORDEN GENOMEN.**

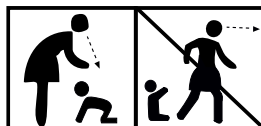
Nun wünschen wir Ihnen viel Freude mit Ihrem Pinolino-Regalaufsatz für Wickelkommode • We wish you much joy with your Pinolino shelf unit for changing unit • Nous vous souhaitons de profiter au mieux de votre acquisition • Deseamos a gozarse de artículo Pinolino • Vi auguriamo di godervi in pieno il prodotto Pinolino • Wij hopen dat u geniet van uw Pinolino produkt

Hergestellt von • Manufactured by
• Fabriqué par • Producido por •
Prodotto da • Vervaardigd door:

Pinolino
Kinderträume GmbH
Sprakeler Str. 397
D-48159 Münster
Fax +49-(0)251-23929-88
service@pinolino.de
www.pinolino.de



- Lassen Sie Ihr Kind nicht unbeaufsichtigt!
- Do not leave your child unattended!
- Ne jamais laissez votre enfant sans surveillance!
- ¡No dejen el niño con falta de vigilancia!
- Non lasciare mai il bambino incustodito!
- Laat uw kind nooit zonder toezicht!



IMPORTANT - PLEASE READ CAREFULLY! - KEEP FOR FUTURE REFERENCE

Only use as changing unit if completely assembled!



Dear clients,

We are glad that you have chosen this premium product. We, the Pinolino staff, have manufactured this item with greatest care. The materials that were used are eco-friendly and comply with the strict European safety standards.

To spare you unnecessary effort, carefully read the assembly instructions first. Check whether you have all the parts and study the illustrations carefully before you start the assembly. Improper handling or assembly and especially construction alterations will void all warranty claims.

WARNING!

Do not leave your child unattended.

Safety requirements:

Please check regularly that the screws are well tightened. The screws should not be loose, as children could squeeze certain parts of their body or catch items of clothing (e.g. laces, necklaces, bands, dolls etc.). These might present the hazard of strangulation. Please set up the changing unit so that the changing board is leaning directly against the wall. Tilting can be prevented by tightly anchoring the changing board in the wall. Use only appropriate screws and wall plugs for changing units that are meant to be fixed to the wall. Check the wall to determine whether the wall plug is suitable for it.

Take into consideration the risks of open fires and other strong heat sources like electric heaters, gas stoves etc. in the close proximity of the changing unit.

Do not use the changing unit if single parts are broken, torn or missing. Synthetic bags or other synthetic elements/wrappings should be immediately removed or kept out of the reach of children.

Keep the assembly plan and the hex key for future disassembly or assembly.

Please use only the enclosed hex key and a screwdriver for the assembly. To avoid damaging the product, do not use an electric screwdriver for tightening the screws! Do not use the changing unit if single parts are broken, torn or missing. Should your changing unit be featured with castors, they have to be locked before using.

Please note:

Use only original accessories and spare parts from the producer or from the providers.

The changing mat must be fastened with proper double sided adhesive tape or with self-adhesive Velcro.

Assembly instructions:

Please take into consideration that the parts should be assembled on an even, flat surface. Make sure that the article is not inclined. In order to protect the article and the floor, we recommend using the packaging of the article as underlay during the assembly.

Maintenance:

Wipe with a clean, wet cloth. Also find details on www.pinolino.de.

What else you should know:

In producing our furniture and toys we only use materials, oils, varnishes and glazes that do not pose a health hazard and are appropriate for children's furniture. As a result of the production process, new furniture can sometimes retain a specific odor. To counter this harmless inconvenience we recommend repeated venting.

For service cases:

If, despite constant supervision of the production process, a flaw should turn up, please mark the respective part clearly in this assembly plan. Print the Customer Service contact form from our website, www.pinolino.de. Shortly describe the flaw or the problem. Send the complete assembly plan, a copy of the receipt and the Customer Service contact form, which you have filled in, with the specification of the serial number (it can be found on the packaging, on the assembly instructions and on the article), to our address below.

IMPORTANT-LIRE ATTENTIVEMENT! A GARDER POUR CONSULTATION ULTÉRIEURE

Utiliser comme une commode à langer seulement si elle est complètement assemblée!

F Chers clients,

Nous vous remercions pour avoir acheté cet article de haute qualité. Nous avons produit cet article avec le plus grand soin. Les matériaux utilisés sont écologiques et correspondent aux normes européennes de sécurité.

Pour vous épargner tout effort inutile nous vous recommandons de lire attentivement et intégralement ces instructions de montage. Assurez-vous de la présence dans le paquet de tous les composants listés ci-dessous, avant de commencer les opérations de montage. En cas de manipulation défectueuse, particulièrement dans les cas où les instructions de montage ne sont pas respectées, la garantie sera annulée.

ATTENTION!

Ne jamais laissez votre enfant sans surveillance.

Consignes de sécurité:

Veillez vous assurer régulièrement que toutes les vis sont bien serrées. Les vis ne doivent pas être desserrées, parce qu'un enfant peut se coincer ou des vêtements (p. ex. lacets, colliers, bandes, poupées etc.) peuvent s'empêtrer. Il peut exister le risque d'étranglement. Veuillez installer la table à langer de manière à ce que le plateau de la table à langer soit en contact direct avec le mur. Une liaison fixe entre le plateau de la table à langer et le mur permet d'éviter tout basculement. Vérifier si le goujon est approprié pour le mur.

Pensez aux risques liés aux feux ouverts ou à d'autres sources de fortes chaleurs, comme les radiateurs électriques, les chauffages à gaz etc. à proximité immédiate de la commode à langer.

Ne pas utiliser la commode si l'une de ses parties est cassée, endommagée ou manquante. Enlever le papier et le plastique d'emballage et mettez-les immédiatement hors de la portée des enfants!

Utilisez pour le montage la clé à six pans ci-inclus et un tournevis. Pour ne pas détériorer le produit, vous ne devez pas utiliser un tournevis électrique pour fixer les vis ! Ne pas utiliser la commode si l'une de ces parties est cassée, endommagée ou manquante. Si votre commode à langer est prévue avec des roues, celles-ci doivent être bloquées avant l'usage de la commode.

Attention:

Utilisez seulement des accessoires et pièces originelles recommandées par le producteur ou fournisseur.

Le matelas à langer doit être fixé avec une bande adhésive bilatérale ou avec une bande Velcro autoadhésive.

Indications de montage:

Faites attention que le montage soit fait sur une surface plane. Assurez-vous que l'article ne penche pas.

Afin de protéger l'article et votre plancher, nous vous conseillons de utiliser l'emballage extérieur comme une sous-couche.

Entretien:

Essuyer avec un chiffon propre, humide. Vous pouvez trouver plus de détails aussi sur www.pinolino.de.

Autres choses que vous devez savoir:

Pour la fabrication de nos meubles et de nos jouets, nous utilisons exclusivement des matériaux, des vernis, des lasures et des huiles sans danger pour la santé et qui convient particulièrement pour meubles d'enfants. Parfois il se peut qu'en raison du mode de production les meubles neufs dégagent une odeur. En ce cas pour contrecarrer cette odeur inoffensive, nous vous conseillons d'aérer plusieurs fois la pièce.

Service:

Si malgré une surveillance constante de nos produits, un défaut est constaté, veuillez cocher le composant concerné dans ce manuel de montage. Veuillez imprimer le formulaire de contact de notre site www.pinolino.de. Décrivez brièvement le défaut ou bien le problème. Envoyez ces instructions de montage, une copie de la facture et aussi le formulaire Service complété, avec le numéro de série (qui vous trouvez sur le carton, sur les instructions de montage et sur l'article même), à l'adresse indiquée ci-dessous.

¡IMPORTANTE - LEERSE ATENTAMENTE! - GUARDAR PARA UTILIZACIÓN POSTERIOR

¡CÓmoda va de emplearse como tal, sólo en caso de que es montada enteramente!

ES

Muy estimados clientes,

Nos proporciona sumo placer de haber elegido este artículo de calidad. Nosotros, el equipo Pinolino, lo hemos realizado con el más alto cuidado. Los materiales utilizados son ecológicos y corresponden con las normas estrictas de seguridad de la Unión Europea.

Para evitar el esfuerzo inútil, leen primeramente las instrucciones de montaje atentamente. Comprueben si fueron entregadas todas las piezas y estudien atentamente los imágenes antes de comenzar el montaje. El empleo no correspondiente, el montaje incorrecto y especialmente las modificaciones constructivas del artículo pueden tener como consecuencia la pérdida de la garantía.

¡ATENCIÓN!

No dejen el niño con falta de vigilancia.

Recomendación para seguridad:

Les rogamos se aseguren a regularidad si los tornillos se encuentran apretados. Los tornillos no deben ser ligeros porque el niño podría aplastar partes de su cuerpo o puede coger sus vestidos (ej. cordones, cadenas de cuello, bandas, muñecas etc.) Podría existir el peligro de estrangulación. Les rogamos coloquen la cómoda de fajar así que la placa de fajar se apoye directamente en la pared. A través el clavado de la placa de fajar en la pared puede evitarse el riesgo del derribo. Para el clavado en la pared empleen solamente tornillos y machos adecuados. Comprueben la pared para se aseguren que el macho es adecuado.

Tomen en consideración el riesgo de una fuente de fuego abierto u otras fuentes poderosas de calor como radiadores eléctricos, estufa a gas etc. en el acercamiento del artículo.

No utilicen más el artículo si algunas de las piezas se hallan deterioradas rotas, o faltan. Las bolsas de plástico e otros elementos del material plástico/embalaje serán inmediatamente apartados o no quedarán en la mano de los niños.

Guarden a cuidado las instrucciones de montaje y también la llave hexagonal para un futuro desmontaje, montaje respectivamente.

Les rogamos de utilizar en el montaje la llave hexagonal del bulto y también un destornillador. Para evitar el deterioro del producto no es permitido la utilización de un destornillador eléctrico para enchufe de campana de la herraje. En el caso de que su cómoda es prevista a rodillos, los mismos deben ser fijados antes de la utilización.

Tengan en cuenta de las siguientes:

Empleen solamente accesorios y los repuestos originales del productor o distribuidor. Monten todos los repuestos primeramente ligero y sólo después de terminar el montaje apreten todos los tornillos. Este hecho facilita el montaje y evita que el artículo balancearse. La almojada de fajar debe fijarse a banda adhesiva o por caucha autoadhesiva.

Indicaciones para montaje:

Asegúrense de que el montaje está efectuado sobre un plano liso e horizontal. El artículo no debe inclinarse.

Para proteger el artículo y suelo de rascaduras les recomendamos a montar el artículo sobre su embalaje.

Cuidado:

Se borra con un trapo limpio, húmedo. Uds pueden buscar detalles también en www.pinolino.de.

Que necesitan Uds saber más:

En la ejecución del mobiliario y nuestros juguetes se emplean exclusivamente materiales, aceites, barnices y rochas que no dañan a la salud y que son especialmente recomendados para el mobiliario de niños. En los casos raras, por motivo del proceso de producción, el mueble nuevo puede emitir olores específicos. Para apartar este olor otramente dicho inofensivo, recomendamos una ventilación reiterada.

Quejas:

Si a pesar de la vigilancia continua del proceso de producción encuentran Uds un defecto, les rogamos de circuir en claro dicho elemento sobre la presente instrucción de montaje. Imprimen nuestro formulario de contacto para quejas de nuestro sitio, www.pinolino.de. Describan en resumen el defecto o problema. Envíen la instrucción de montaje, la copia del recibo así como el formulario de contacto para quejas llenado, en la dirección de más abajo.

IMPORTANTE - LEGGERE ATTENTAMENTE! - CONSERVARE PER FUTURE UTILIZZAZIONI

Il fasciatoio sarà utilizzato come tale, solo se è assemblato per intero!

IT

Gentili Clienti,

Complimenti per aver scelto questo prodotto di qualità, realizzato in legno massello. Noi, il personale della Pinolino, lo abbiamo creato con massima cura. I materiali utilizzati sono ecologici e sono conformi alle severe norme di sicurezza dell'Unione Europea. Per risparmiarvi fatica inutile, prima leggere attentamente le istruzioni di assemblaggio. Controllare se si dispone di tutte le parti e studiare attentamente le illustrazioni prima di iniziare l'assemblaggio. L'uso improprio o l'assemblaggio non corretto e, in particolare, le alterazioni del prodotto dovuto al montaggio possono portare alla decadenza della garanzia.

ATTENZIONE!

Non lasciare mai il bambino incustodito.

Requisiti di sicurezza:

Assicurarsi regolarmente che tutte le viti siano ben serrate. Esse non devono essere lente in quanto il bambino potrebbe schiacciarsi parti del corpo o gli indumenti si potrebbero impigliare (es. Cordoni, catenine, nastri, bambole ecc.). potrebbe esserci pericolo di strangolamento. Collocare il prodotto in modo che il fasciatoio appoggi direttamente alla parete. Ancorando il fasciatoio nella parete si può evitare il rischio di ribaltamento. Per l'ancoraggio nella parete utilizzare soltanto viti e tasselli adatti. Verificare la parete per assicurarsi che il tassello sia adatto.

Prendere in considerazione il rischio di una fonte di fuoco aperto o altre fonti di calore intenso, come riscaldatori elettrici, stufe a gas ecc. nelle vicinanze del prodotto.

Non utilizzare più il prodotto se alcuni pezzi sono danneggiati, rotti o mancano del tutto.

I sacchetti in plastica o altri elementi in plastica / confezioni devono essere rimossi immediatamente e tenuti fuori dalla portata dei bambini!

Conservare con cura le istruzioni di assemblaggio e la chiave a brugola per un eventuale smontaggio, ossia futuro assemblaggio.

Per l'assemblaggio si prega di utilizzare solo la chiave a brugola fornita nel pacco e un cacciavite. Per evitare di danneggiare il prodotto, non utilizzare l'avvitatore per serrare le viti. Nel caso in cui il vostro fasciatoio è previsto di rulli, questi devono essere fissati prima dell'uso.

Si prega di notare:

Utilizzare soltanto accessori o pezzi di ricambio originali dal produttore o dal fornitore. Prima, montare tutti i pezzi lasciando le viti allentate e solo dopo l'ultimazione dell'assemblaggio serrare bene tutte le viti. Questo facilita l'assemblaggio ed evita l'instabilità del prodotto. Il cuscino del fasciatoio deve essere fissato con nastro adesivo doppio o velcro autoadesivo.

Indicazioni per l'assemblaggio:

Assicurarsi che l'assemblaggio sia eseguito su una superficie liscia ed orizzontale. Il prodotto non deve essere inclinato.

Al fine di proteggere il prodotto ed il pavimento da graffi, consigliamo di utilizzare la confezione del prodotto durante l'assemblaggio, come sottofondo.

Manutenzione:

Pulire con un panno pilito, umido. Per maggiori dettagli si veda anche www.pinolino.de.

Che altro si deve sapere:

Per la fabbricazione dei nostri mobili e giocattoli utilizziamo soltanto oli, vernici e coloranti che non rappresentano un pericolo per la salute e sono raccomandati per i mobili per bambini. Raramente, a seguito del processo di produzione, i mobili nuovi possono avere un odore specifico. Per contrastare questi odori d'altronde innocui, vi consigliamo di ventilare ripetutamente la stanza.

Servizio:

Se, nonostante la costante sorveglianza del processo di produzione, un difetto dovesse rilevarsi, si prega di indicare il rispettivo componente in modo chiaro nel presente libretto di istruzioni. Stampare il modulo di contatto del Servizio Clienti dal nostro sito web, www.pinolino.de. Descrivere in modo breve il difetto o il problema. Inviare il libretto di istruzioni completo, una copia della fattura e il modulo di contatto del Servizio Clienti che avete precedentemente compilato, indicando anche il numero di serie (si trova sulla confezione, sulle istruzioni di montaggio e sul prodotto stesso), al nostro indirizzo indicato sotto.

BELANGRIJK - ZORGVULDIG LEZEN! VOOR LATERE RAADPLEGING BEWAREN

Alleen compleet gemonteerd als babycommode te gebruiken!



Geachte klanten,

Wij verheugen ons erop dat u voor dit kwaliteitsproduct heeft gekozen. Wij, de Pinolino-team hebben dit artikel zorgvuldig gemaakt. De gebruikte materialen zijn milieuvriendelijk en voldoen aan de strenge veiligheidsnormen van de Europese Unie.

Om onnodige inspanningen te besparen, leest u eerst zorgvuldig de montagevoorschriften. Controleer eerst dat alle onderdelen geleverd zijn en kijk zorgvuldig naar de beelden voordat u de montage begint. Oneigenlijk gebruik, onjuiste montage en vooral veranderingen in de samenstelling van het artikel kunnen het verval van de garantie als gevolg hebben.

WAARSCHUWING!

Laat uw kind nooit zonder toezicht.

Veiligheidsaanwijzing:

Zorg regelmatig ervoor dat de schroeven vast zitten. De schroeven moeten niet los te zijn, omdat het kind zich zou kunnen bezeren of zijn kleding zou kunnen blijven haken (snoeren, halskettingen, poppen, etc). Pas op het verstikkingsgevaar. Plaats de babycommode zodat het direkt tegen de wand aan komt te staan. Door de wikkelplaat in de wand aan te schroeven vermijdt u de risico van omvallen. Gebruik voor het in de wand aanschroeven slechts passende schroeven en pluggen. Check de wand of de plug erbij past.

Zorg ervoor dat het artikel niet in de nabijheid van open vuur of sterke warmtebronnen, zoals elektrische verwarmingstoestel, gaskachel geplaatst is!

De plastic zakken en andere kunststof elementen/ verpakkingen onmiddellijk verwijderen of buiten bereik van de kinderen brengen.

De montageaanwijzing en de inbussleutel zorgvuldig bewaren voor een latere demontage, respectievelijk montage.

Gebruik voor de montage de inbussleutel in de doos en een schroef. Om de beschadiging van het produkt te vermijden is het gebruik van een elektrische schroef niet toegestaan. Als uw commode van wielen wordt voorzien, zullen deze eerst vóór het gebruik vast worden gemaakt.

Let op:

Alleen originele onderdelen en toebehoren van de producent of leverancier gebruiken. Zet alle onderdelen eerst los in elkaar en maak de schroeven vast pas nadat alles gemonteerd is. Dat verkakelijkt de montage en voorkomt dat het artikel wiebelt. De luiermatras zal met zelfklevende dubbelzijdige tape of met klittenband vast worden gemaakt.

Montagetips:

Zorgt u ervoor dat de montage op een vlakke, waterpas vloer wordt gedaan. Het artikel moet niet scheef staan.

Ter bescherming van het artikel en van uw vloeren tegen krassen, raden wij u aan om bij de montage de verpakking ter bescherming te gebruiken.

Onderhoud:

Met een licht, vochtige doek afwissen. Nadere informatie kunt u ook op www.pinolino.de vinden.

Wat moet u nog weten :

Bij de verwaardiging van onze meubelen en speelgoed worden uitsluitend oliën, lakken en vernissen gebruikt die niet schadelijk voor de gezondheid zijn en die speciaal voor kinderen-meubels zijn. In zeldzame gevallen, kan het gebeuren dat nieuwe meubels vanwege het productieproces bepaalde geuren hebben. Om dit eigenlijk onschadelijke geur te verwijderen raden wij een herhaalde uitluchting aan.

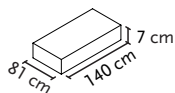
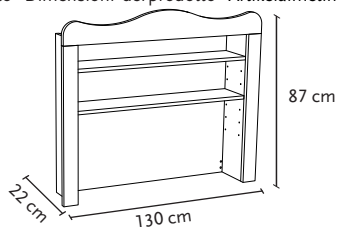
Klachten:

Indien, ondanks een voortdurende toezicht van het productieproces, u een fout mocht ontdekken, kruis dan het desbetreffende element duidelijk op deze montageaanwijzing aan. Print het klachtenformulier uit en stuur het aan onze website www.pinolino.de. Omschrijft u in het kort de fout of het probleem. Verstuur de montageaanwijzing samen met een kopie van de kwitantie en het klachtenformulier naar het ondervermelde adres.

Produktspezifikationen • Product specifications • Spécifications du produit • Especificaciones del producto • Specificazioni del prodotto • Productspecificaties

Artikelmaß • Product size • Dimensions de l'article • Mediciones producto • Dimensioni del prodotto • Artikelafmetingen

Karton • Pack • Carton • Embalaje • Confezione • Verpakking



Gewicht • Weight • Poids • Peso • Peso • Gewicht
28,2 kg

Zubehör zu diesem Artikel • Accessories for this product • Accessoires pour cet article • Accesorios para este producto • Accessori per questo prodotto • Toebehoren voor dit product



13 00 23 B
Wickelkommode 'Florentina' extrabreit
• Changing unit 'Florentina' extra wide
• Commode à langer 'Florentina' extra large
• Cambiador 'Florentina' extra ancho
• Fasciatoio 'Florentina' extra largo
• Commode 'Florentina' extra breed



Wickelauflagen
• Changing mat
• Matelas à langer
• Almojada de fajar
• Cuscini per fasciatoio
• Luiermatras

Weitere Artikel aus diesem Programm • Other products from this program • Autres articles de cette collection • Otros productos de este programa • Altri prodotti della presente collezione • Andere artikelen in dit programma



Kinderbett • Cot bed • Lit de bébé évolutif • Cuna • Lettino • Babybed 11 00 23

Wickelkommode breit • Changing unit wide • Commode à langer large • Cambiador ancho • Fasciatoio largo • Commode breed 13 00 23 B

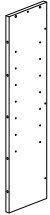
Wickelkommode breit, inkl. Regalaufsatz • Changing unit wide, incl. shelf unit • Commode à langer large, étagère adaptable incluse • Cambiador ancho, aditamento de estantería incluido • Fasciatoio largo, alzata a ripiano compresa • Commode breed, inklusief opzetregaal 13 00 23 BR

Regalaufsatz für Wickelkommode breit • Shelf unit for changing unit wide • Étagère adaptable aux commode à langer large • Aditamento de estanteria para cambiador ancho • Alzata a ripiano per fasciatoio largo • Opzetregaal voor commode breed 13 00 23 R
 Wickelkommode extrabreit • Changing unit extra wide • Commode à langer extra large • Cómoda de fajar extra ancho • Fasciatoio extra largo • Babycommode extra breed 13 00 23 X

Kleiderschrank • Wardrobe • Armoire • Armario • Guardaroba • Kast 14 00 23

Kleiderschrank groß • Wardrobe large • Armoire grande • Armario grande • Guardaroba grande • Kast groot 14 00 23G

Bauteile • Components • Composants • Componentes • Componenti • Onderdelen



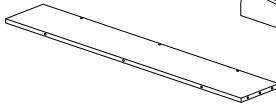
1 x BL

Seitenteil links
 Left side panel
 Panneau latéral gauche
 Parte lateral izquierda
 Parte laterale sinistra
 Zijkant links



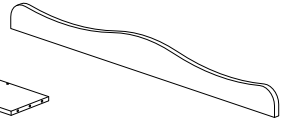
1 x BR

Seitenteil rechts
 Right side panel
 Panneau latéral droite
 Parte lateral derecha
 Parte laterale destra
 Zijkant rechts



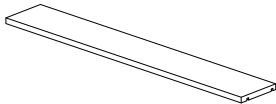
1 x G

Einlegeboden oben
 Upper shelf
 Plaque supérieure
 Estante arriba
 Ripiano superiore
 Bovenplank



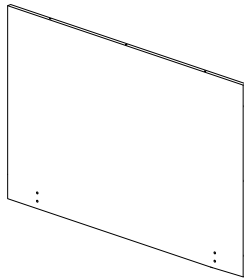
1 x KO

Verbindungsleiste oben
 Upper connecting slat
 Latte de liaison supérieure
 Listón de junta superior
 Asse di collegamento superiore
 Verbindingsstengel boven



2 x L

Einlegeboden
 Shelf
 Étagère
 Estante móvil
 Ripiano mobile
 Losse rek



1 x I

Rückwand
 Back panel
 Panneau arrière
 Panel detrás
 Pannello posteriore
 Achterwand



1 x KLV L

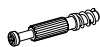
Lisene vorne links
 Left front frame slat
 Lisière gauche avant
 Lesena frente izquierda
 Lesena anteriore sinistra
 Pilaster voorkant links



1 x KLV R

Lisene vorne rechts
 Right front frame slat
 Lisière droite avant
 Lesena frente derecha
 Lesena anteriore destra
 Pilaster voorkant rechts

Beschläge • Hardware • Ferrure • Herraje • Ferramenta • Ijzerwaren



8 x WDH 8/35

Holzdübel
Dowel
Cheville en bois
Tapón
Tassello in legno
Tap

17 x WE 16

Exzenter
Eccentric cam
Boîtier de ferrure
Excéntrico
Eccentrico
Excentriek

17 x WBC

Exzenterstift
Eccentric rod
Goujon d'assemblage
Barra excéntrica
Perno eccentrico
Excentriek pin

3 x VES 7/50

Möbelschraube
Furniture screw
Vis de meuble
Tornillo de muebles
Vite per mobili
Meubelschroef

4 x WDH 8/55

Holzdübel
Dowel
Cheville en bois
Tapón
Tassello in legno
Tap



8 x N1

Bodenträger
Shelf support
Taquet étagère
Soporte de estanteria
Supporto mensole
Plankhouder

8 x N11

Bodenträger
Shelf support
Taquet étagère
Soporte de estanteria
Supporto mensole
Plankhouder

4 x VR 3/16

Holzschraube
Wood screw
Vis panneaux
Tornillo para madera
Vite per legno
Houtschroef

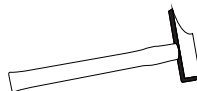
2 x WLL

Metallwinkel
Metal brakel
Équerre en métal
Escuadra metálica
Angolo metallico
Metalen hoek

1 x WI 4

Inbusschlüssel
Hex key
Clé à six pans
Llave hexagonal
Chiave a brugola
Inbussleutel

Zusätzlich benötigtes Werkzeug • Additional necessary tools • Des outils supplémentaires • Otras herramientas necesarias • Altri utensili necessari • Andere benodigde werktuigen



Aufbaupersonen • Persons needed for assembly • Personnes nécessaires au montage • Personas necesarias para montaje • Numero di persone occorrenti per il montaggio • Aantal personen voor de montage



Die Montage muss unbedingt von 2 Erwachsenen durchgeführt werden!

The assembly must necessarily be carried out by 2 adults!

Le montage doit être réalisé par 2 adultes!

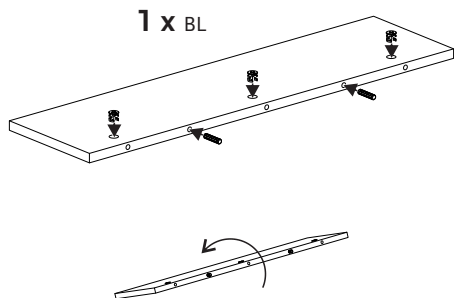
¡El montaje va de ser realizado imprescindible por 2 adultos!

L'assemblaggio dovrà essere eseguito per forza da 2 persone adulte!

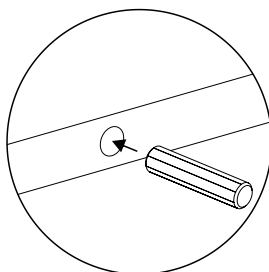
De montage moet noodzakelijkerwijs door 2 volwassenen worden uitgevoerd!

- Bitte bauen Sie den Artikel nummerisch, nach Reihenfolge auf. Bitte Dübel in das richtige Loch einstecken! Beachten Sie bitte, dass alle Dübel bis zum Anschlag zuerst in das tiefere Loch einzutreiben sind.
- Please set up the article in numerical order. Please, insert the dowels in the correct position! Please note that all dowels should be at first advanced in the deeper hole up to marking.
- Veuillez monter l'article en tenant compte de l'ordre numérique des composants. Assurez-vous que les chevilles en bois sont introduites dans les trous indiqués! Faites attention que tous les goujons en bois sont introduits jusqu'au fond, dans les trous les plus profonds.
- Les rogamos de montar el artículo en orden numérico. ¡Les rogamos de introducir los tapones en los agujeros correctos! Atención, deben tomar en cuenta el hecho que todos los tapones necesitan ser introducidos completamente en orificio, sobre la profundidad entera del mismo.
- Vi chiediamo gentilmente di montare l'articolo in ordine numerica. Siete pregati di inserire i tasselli in legno nei fori adatti! Attenzione, dovete tener conto che tutti i tappi devono essere inseriti nel foro, per tutta la sua profondità.
- U wordt verzocht om het artikel in de volgorde van de nummers te monteren. Steekt u de tappen in de gepaste gaten! Let op: alle verbindingspennen dienen compleet in de gat worden gestoken, op de gehele lengte van de gat.

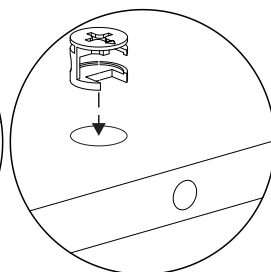
1



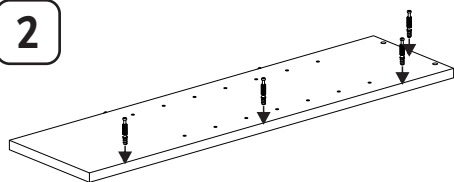
2 x WDH 8/35



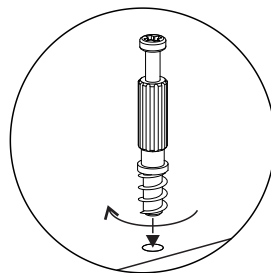
3 x WE 16



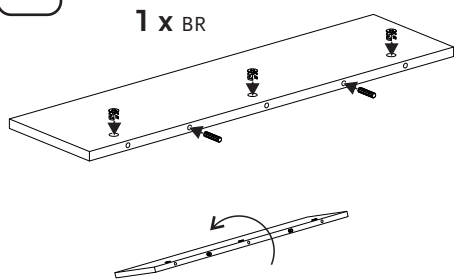
2



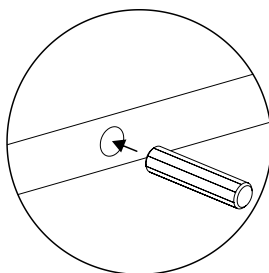
4 x WBC



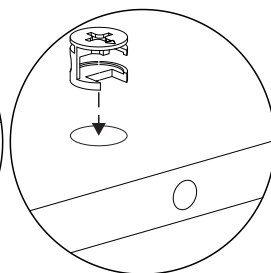
3



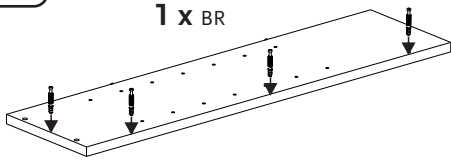
2 x WDH 8/35



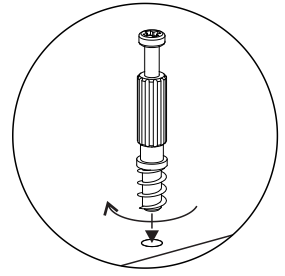
3 x WE 16



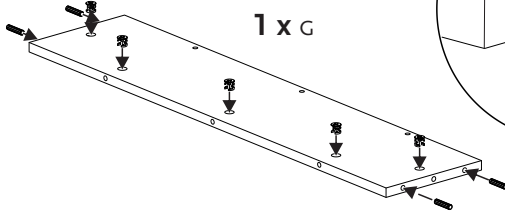
4



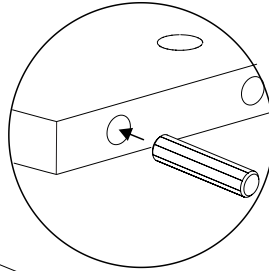
4 x WBC



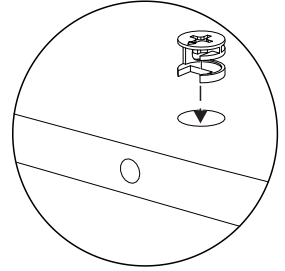
5



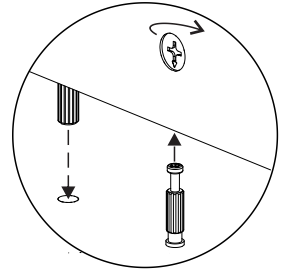
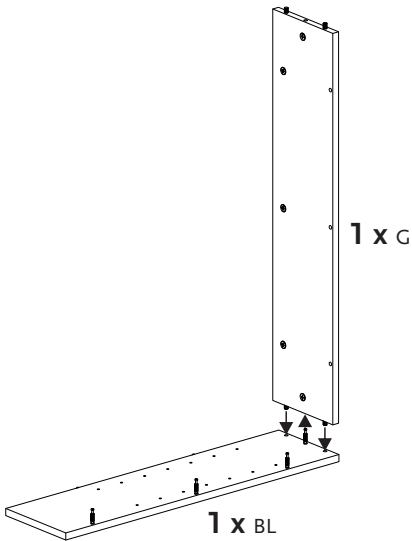
4 x WDH 8/35



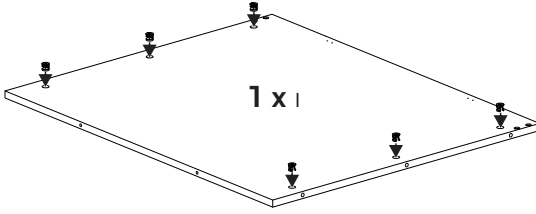
5 x WE 16



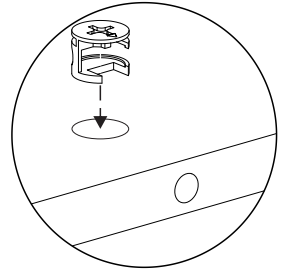
6



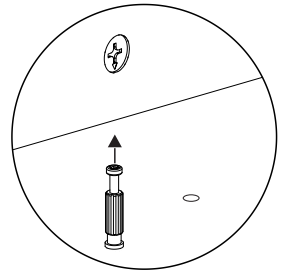
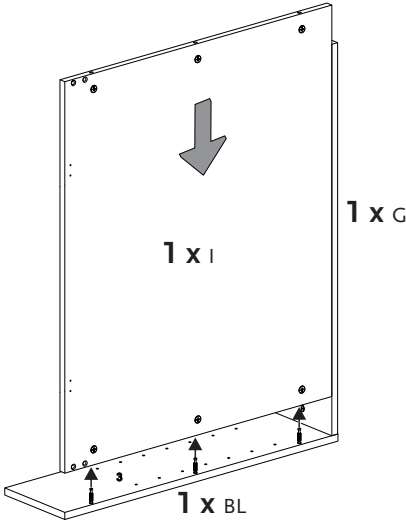
7



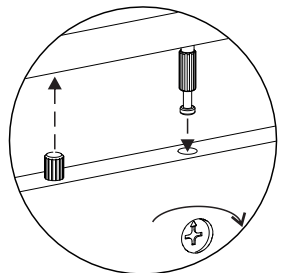
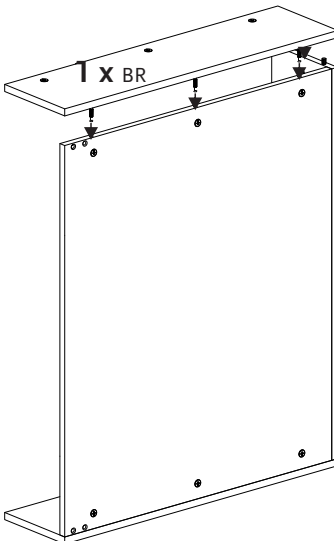
6 x WE 16



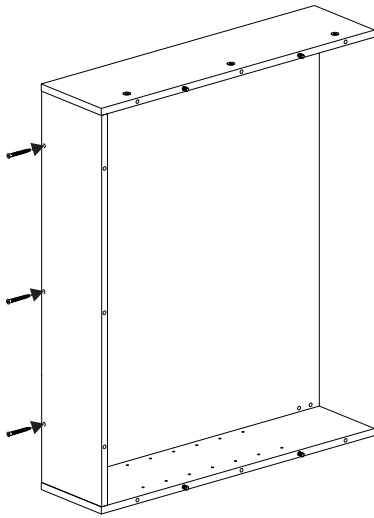
8



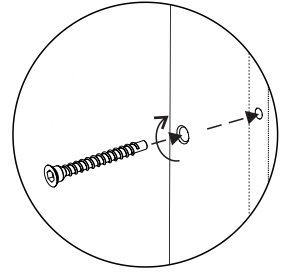
9



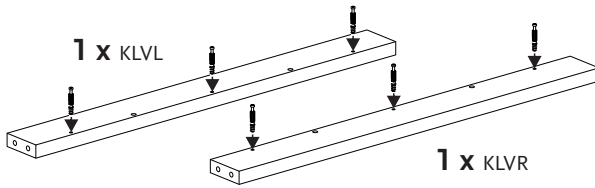
10



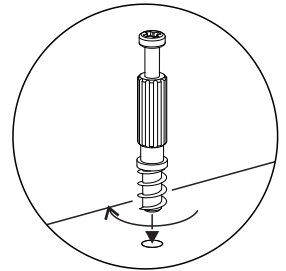
3 x VES 7/50



11



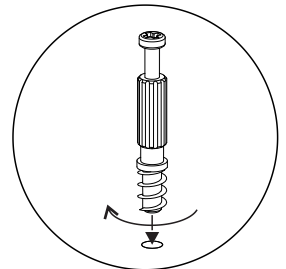
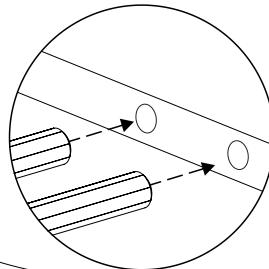
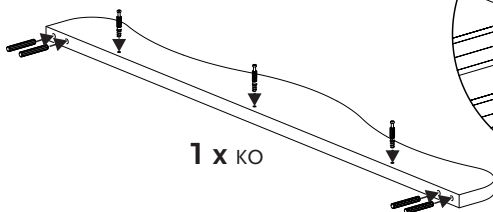
6 x WBC



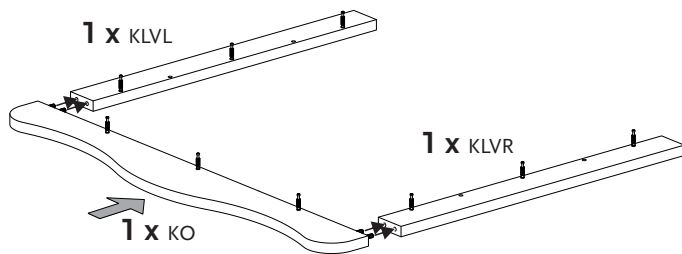
12

4 x WDH 8/55

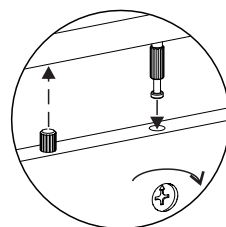
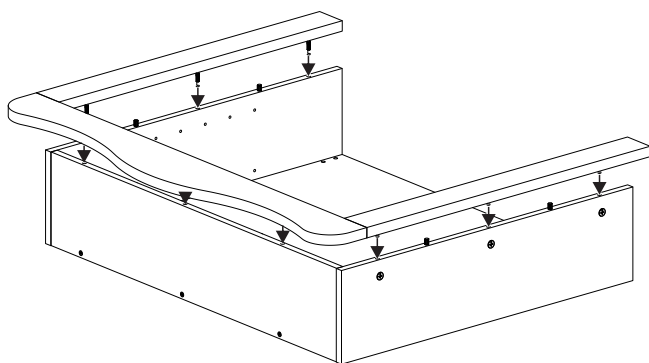
3 x WBC



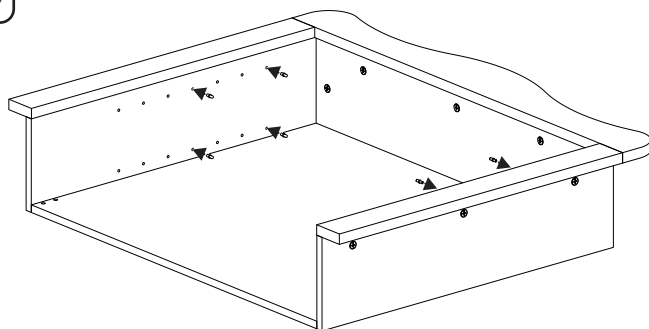
13



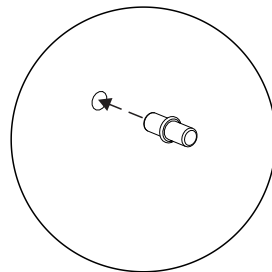
14



15

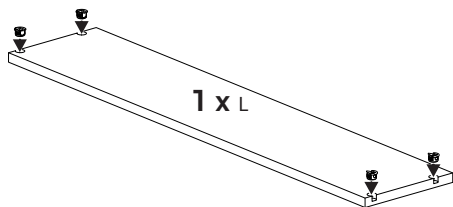


8 x N1

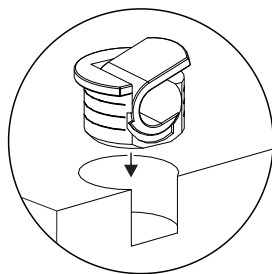


16

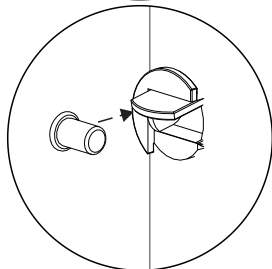
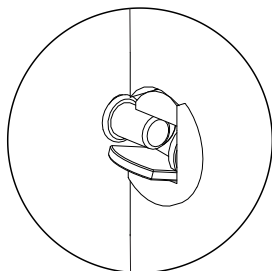
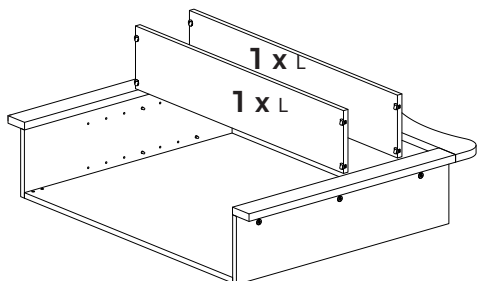
2x



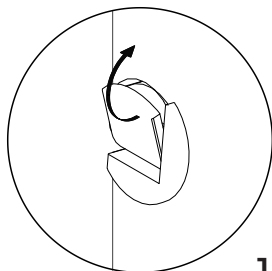
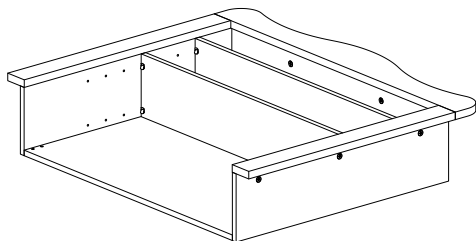
8 x N11



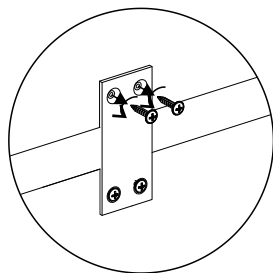
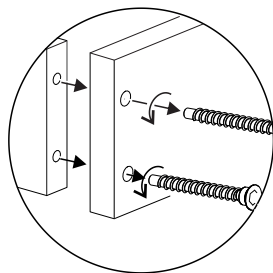
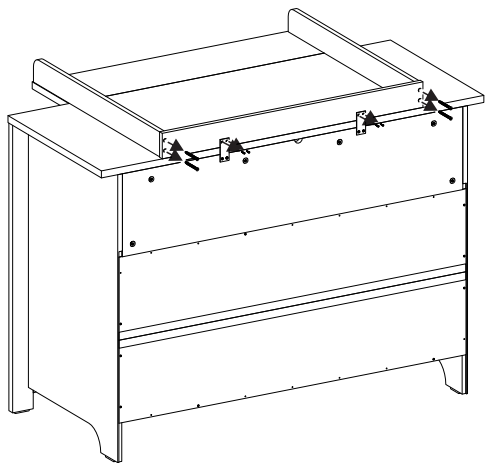
17



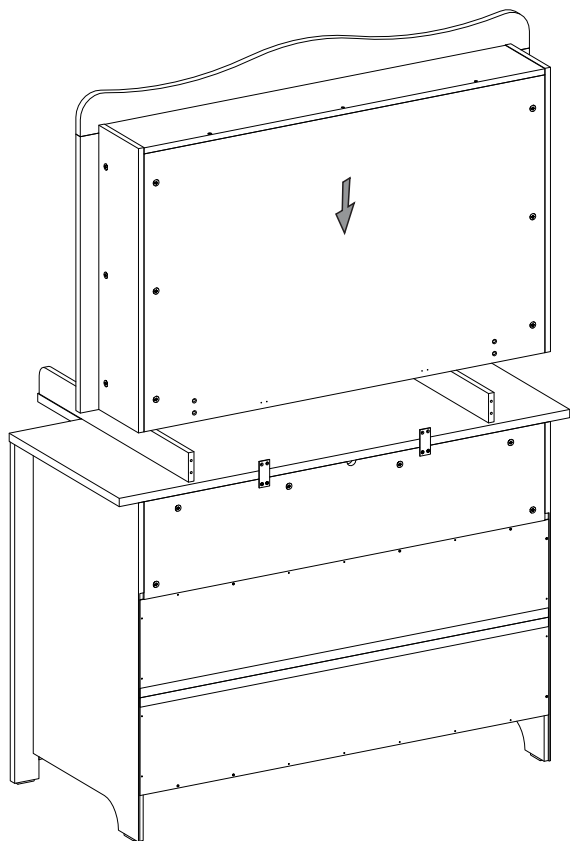
18



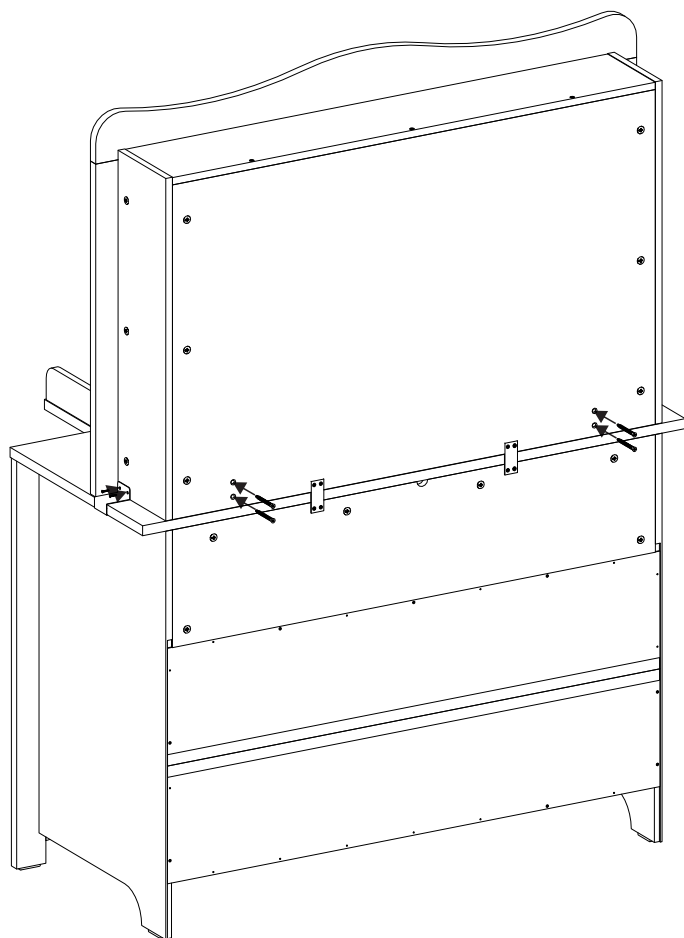
19



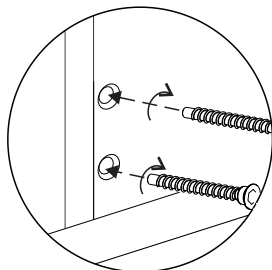
20



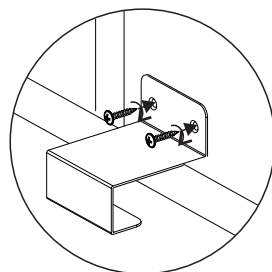
21



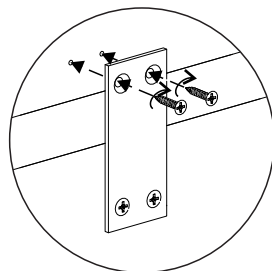
4 x VES 7/50



4 x VR3/16 und •and•et•y•e•en
2 x WLL



4 x VR3/16 und •and•et•y•e•en
2 x WL



Aufbauanleitung
Assembly plan
Instructions de montage
Instrucciones de montaje
Istruzioni di montaggio
Montagevoorschrift



Serien Nr.
Serial No.
No. série
Serie No.
No. serie
Seriennummer

Wickelkommode 'Florentina' extrabreit

Changing unit 'Florentina' extra wide • Commode à langer 'Florentina' extra large • Cambiador 'Florentina' extra ancho • Fasciatoio 'Florentina' extra largo • Commode 'Florentina' extra breed



ohne Dekoration
without decoration
sans décoration
sin decoración
senza decorazione
zonder decoratie

Art.-Nr. • Item No. • N° d'art. 13 00 23 X

Dekor: Uni, weiß • Decor: Plain, white • Décor: Uni, blanc • Decoración: Unicolor, blanco • Decorazione: Tinta unita, bianco • Decor: Uni, wit

Für Kinder bis 15 kg! • For children weighing less than 15 kg (33 lbs)! • Pour les enfants pesant moins de 15 kg! • ¡Para niños de lo máximo 15 kg! • Per bambini di max. 15 kg! • Voor kinderen tot 15 kg!

WICHTIG! FÜR SPÄTERES NACHSCHLAGEN AUFBEWAHREN. SORGFÄLTIG LESEN

Nur im kompletten Aufbau als Wickelkommode zu verwenden!

D Sehr geehrte Kunden!

Wir freuen uns, dass Sie sich für diesen hochwertigen Artikel entschieden haben. Wir von Pinolino haben diesen Artikel mit großer Sorgfalt hergestellt. Die von uns verwendeten Materialien sind umweltschonend und entsprechen den strengen Auflagen der Europäischen Sicherheitsnormen.

Um Ihnen unnötige Mühen zu ersparen, lesen Sie zunächst die Aufbauanleitung sorgfältig durch. Kontrollieren Sie die Vollständigkeit der mitgelieferten Teile und sehen Sie sich die Abbildungen genau an, bevor Sie mit der Montage beginnen. Bei unsachgemäßer Bedienung oder Montage und insbesondere bei Veränderungen der Konstruktion erlischt der Garantieanspruch.

WARNUNG!

Lassen Sie Ihr Kind nicht unbeaufsichtigt.

Sicherheitshinweis:

Bitte überzeugen Sie sich regelmäßig vom festen Sitz aller Schrauben. Schrauben dürfen nicht lose sein, weil sich ein Kind Körperteile quetschen kann oder Kleidung (z.B. Schnüre, Halsketten, Bänder, Puppen usw.) sich verfangen kann. Es könnte die Gefahr der Erdrosselung bestehen. Bitte stellen Sie die Wickelkommode so auf, dass das Wickelbrett direkt an die Wand anstößt. Durch eine feste Verbindung von Wickelbrett und Wand kann jegliches Kippen verhindert werden. Verwenden Sie für an die Wand anzubringende Wickeleinrichtungen nur angemessene Schrauben und Dübel. Prüfen Sie die Wand, ob der Dübel dafür geeignet ist. Denken Sie an das Risiko von offenem Feuer und anderen starken Hitzequellen, wie elektrische Heizstrahler, gasbeheizte Öfen usw. in der unmittelbaren Umgebung der Wickeleinrichtung.

Die Wickelkommode ist nicht zu benutzen, wenn irgendein Teil defekt ist, abgerissen ist oder fehlt. Kunststoffbeutel und etwaige Kunststoffelemente/Verpackungen sind sofort zu entfernen oder für Kinder unzugänglich aufzubewahren!

Heben Sie die Aufbauanleitung und den Inbusschlüssel für eine spätere Demontage bzw. Montage gut auf.

Bitte benutzen Sie für die Montage den beiliegenden Inbusschlüssel und einen Schraubenzieher. Um Beschädigungen am Produkt zu vermeiden, darf zum Anschrauben der Beschläge kein Akkuschrauber verwendet werden. Sollte Ihre Wickelkommode mit Rollen ausgestattet sein, sind diese vor dem Gebrauch fest zu stellen.

Beachten Sie bitte:

Nur original Zubehör- und Ersatzteile vom Hersteller oder Lieferanten verwenden.

Die Wickelaufgabe muss mit geeignetem doppelseitigem Klebeband oder selbstklebendem Klettverschluss befestigt werden.

Montagehinweise:

Bitte achten Sie bei der Montage der Bauteile auf eine gerade, ebene Fläche. Stellen Sie sicher, dass der Artikel nicht schief steht. Zur Schonung des Artikels und Ihrer Fußböden empfehlen wir zur Montage die Umverpackung als Unterlage zu verwenden.

Pflege:

Mit einem sauberen, feuchten Tuch abwischen. Näheres dazu finden Sie auch unter www.pinolino.de.

Was Sie sonst noch wissen sollten:

Bei der Herstellung unserer Möbel und Spielwaren werden ausschließlich Materialien, Öle, Lacke und Lasuren verarbeitet, die gesundheitlich unbedenklich und speziell für Kindermöbel geeignet sind. Manchmal kann es produktionsbedingt zu Geruchsentwicklungen durch die fabrikneuen Möbel kommen. In diesem Falle empfehlen wir dieser ungefährlichen Geruchsbelastung durch mehrmaliges Stoßlüften entgegen zu wirken.

Im Servicefall:

Sollte es trotz ständiger Produktionsüberwachung zu einem Mangel kommen, so kreuzen Sie das entsprechende Bauteil auf dieser Aufbauanleitung bitte deutlich an. Drucken Sie sich von unserer Webseite, www.pinolino.de, das Servicefall-Kontaktformular aus. Beschreiben Sie kurz den Fehler bzw. das Problem. Senden Sie die vollständige Aufbauanleitung, die Kopie des Kaufbelegs, sowie das ausgefüllte Kontaktformular-Servicefall, mit Angabe der Seriennummer (diese finden Sie auf dem Karton, auf der Aufbauanleitung und am Artikel), an unsere unten genannte Adresse.

**OHNE RÜCKSENDUNG DIESER AUFBAUANLEITUNG UND DES KAUFBELEGS
ERFOLGT KEINE ANERKENNUNG EINER EVENTUELLEN REKLAMATION.**

**WITHOUT RECONSIGNMENT OF THIS ASSEMBLY PLAN AND OF THE RECEIPT,
POSSIBLE COMPLAINTS WILL NOT BE TAKEN INTO CONSIDERATION.**

**SANS CES INSTRUCTIONS DE MONTAGE ET UNE COPIE DE LA FACTURE OU DE LA
QUITTANCE
D'ACHAT UNE ÉVENTUELLE RÉCLAMATION NE SERA PAS PRISE EN
CONSIDÉRATION.**

**SIN VUELTA DE LA PRESENTE INSTRUCCIÓN DE MONTAJE Y DEL RECIBO
UNA POSIBLE QUEJA NO SIGUE SER TENIDA EN CUENTA.**

**SENZA LA RICONSEGNA DEL PRESENTE LIBRETTO DI ISTRUZIONI E DELLA
FATTURA, GLI EVENTUALI RECLAMI NON SARANO PRESI IN CONSIDERAZIONE.**

**ZONDER TERUGGAVE VAN DEZE MONTAGEAANWIJZING EN VAN DE KWITANTIE
ZAL EEN EVENTUELE KLACHT NIET IN BEHANDELING WORDEN GENOMEN.**

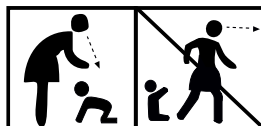
Nun wünschen wir Ihnen viel Freude mit Ihrer Pinolino-Wickelkommode • We wish you much joy with your Pinolino changing unit • Nous vous souhaitons de profiter au mieux de votre acquisition • Deseamos a gozarse de artículo Pinolino • Vi auguriamo di godervi in pieno il prodotto Pinolino • Wij hopen dat u geniet van uw Pinolino produkt

Hergestellt von • Manufactured by
• Fabriqué par • Producido por •
Prodotto da • Vervaardigd door:

Pinolino
Kinderträume GmbH
Sprakeler Str. 397
D-48159 Münster
Fax +49-(0)251-23929-88
service@pinolino.de
www.pinolino.de




- Lassen Sie Ihr Kind nicht unbeaufsichtigt!
- Do not leave your child unattended!
- Ne jamais laissez votre enfant sans surveillance!
- ¡No dejen el niño con falta de vigilancia!
- Non lasciare mai il bambino incustodito!
- Laat uw kind nooit zonder toezicht!



IMPORTANT! STORE FOR LATER REFERENCE. READ CAREFULLY

Only use as changing unit if completely assembled!

 Dear clients,

We are glad that you have chosen this premium product. We, the Pinolino staff, have manufactured this item with greatest care. The materials that were used are eco-friendly and comply with the strict European safety standards.

To spare you unnecessary effort, carefully read the assembly instructions first. Check whether you have all the parts and study the illustrations carefully before you start the assembly. Improper handling or assembly and especially construction alterations will void all warranty claims.

WARNING!

Do not leave your child unattended.

Safety requirements:

Please check regularly that the screws are well tightened. The screws should not be loose, as children could squeeze certain parts of their body or catch items of clothing (e.g. laces, necklaces, bands, dolls etc.). These might present the hazard of strangulation. Please set up the changing unit so that the changing board is leaning directly against the wall. Tilting can be prevented by tightly anchoring the changing board in the wall. Use only appropriate screws and wall plugs for changing units that are meant to be fixed to the wall. Check the wall to determine whether the wall plug is suitable for it.

Take into consideration the risks of open fires and other strong heat sources like electric heaters, gas stoves etc. in the close proximity of the changing unit.

Do not use the changing unit if single parts are broken, torn or missing. Synthetic bags or other synthetic elements/wrappings should be immediately removed or kept out of the reach of children.

Keep the assembly plan and the hex key for future disassembly or assembly.

Please use only the enclosed hex key and a screwdriver for the assembly. To avoid damaging the product, do not use an electric screwdriver for tightening the screws! Do not use the changing unit if single parts are broken, torn or missing. Should your changing unit be featured with castors, they have to be locked before using.

Please note:

Use only original accessories and spare parts from the producer or from the providers.

The changing mat must be fastened with proper double sided adhesive tape or with self-adhesive Velcro.

Assembly instructions:

Please take into consideration that the parts should be assembled on an even, flat surface. Make sure that the article is not inclined.

In order to protect the article and the floor, we recommend using the packaging of the article as underlay during the assembly.

Maintenance:

Wipe with a clean, wet cloth. Also find details on www.pinolino.de.

What else you should know:

In producing our furniture and toys we only use materials, oils, varnishes and glazes that do not pose a health hazard and are appropriate for children's furniture. As a result of the production process, new furniture can sometimes retain a specific odor. To counter this harmless inconvenience we recommend repeated venting.

For service cases:

If, despite constant supervision of the production process, a flaw should turn up, please mark the respective part clearly in this assembly plan. Print the Customer Service contact form from our website, www.pinolino.de. Shortly describe the flaw or the problem. Send the complete assembly plan, a copy of the receipt and the Customer Service contact form, which you have filled in, with the specification of the serial number (it can be found on the packaging, on the assembly instructions and on the article), to our address below.

IMPORTANT! À CONSERVER POUR CONSULTATION ULTÉRIEURE. À LIRE ATTENTIVEMENT

Utiliser comme une commode à langer seulement si elle est complètement assemblée!

F Chers clients,

Nous vous remercions pour avoir acheté cet article de haute qualité. Nous avons produit cet article avec le plus grand soin. Les matériaux utilisés sont écologiques et correspondent aux normes européennes de sécurité.

Pour vous épargner tout effort inutile nous vous recommandons de lire attentivement et intégralement ces instructions de montage. Assurez-vous de la présence dans le paquet de tous les composants listés ci-dessous, avant de commencer les opérations de montage. En cas de manipulation défectueuse, particulièrement dans les cas où les instructions de montage ne sont pas respectées, la garantie sera annulée.

ATTENTION!

Ne jamais laissez votre enfant sans surveillance.

Consignes de sécurité:

Veillez vous assurer régulièrement que toutes les vis sont bien serrées. Les vis ne doivent pas être desserrées, parce qu'un enfant peut se coincer ou des vêtements (p. ex. lacets, colliers, bandes, poupées etc.) peuvent s'empêtrer. Il peut exister le risque d'étranglement. Veuillez installer la table à langer de manière à ce que le plateau de la table à langer soit en contact direct avec le mur. Une liaison fixe entre le plateau de la table à langer et le mur permet d'éviter tout basculement. Vérifier si le goujon est approprié pour le mur.

Pensez aux risques liés aux feux ouverts ou à d'autres sources de fortes chaleurs, comme les radiateurs électriques, les chauffages à gaz etc. à proximité immédiate de la commode à langer.

Ne pas utiliser la commode si l'une de ses parties est cassée, endommagée ou manquante. Enlever le papier et le plastique d'emballage et mettez-les immédiatement hors de la portée des enfants!

Veillez conserver soigneusement le manuel de montage et la clé à six pans pour un montage ou un démontage ultérieur.

Utiliser pour le montage la clé à six pans ci-inclus et un tournevis. Pour ne pas détériorer le produit, vous ne devez pas utiliser un tournevis électrique pour fixer les vis! Ne pas utiliser la commode si l'une de ces parties est cassée, endommagée ou manquante. Si votre commode à langer est prévue avec des roues, celles-ci doivent être bloquées avant l'usage de la commode.

Attention:

Utilisez seulement des accessoires et pièces originelles recommandées par le producteur ou fournisseur.

Le matelas à langer doit être fixé avec une bande adhésive bilatérale ou avec une bande Velcro autoadhésive.

Indications de montage:

Faisait attention que le montage soit fait sur une surface plane. Assurez-vous que l'article ne penche pas.

Afin de protéger l'article et votre plancher, nous vous conseillons de utiliser l'emballage extérieur comme une sous-couche.

Entretien:

Essuyer avec un chiffon propre, humide. Vous pouvez trouver plus de détails aussi sur www.pinolino.de.

Autres choses que vous devez savoir:

Pour la fabrication de nos meubles et de nos jouets, nous utilisons exclusivement des matériaux, des vernis, des lasures et des huiles sans danger pour la santé et qui convient particulièrement pour meubles d'enfants. Parfois il se peut qu'en raison du mode de production les meubles neufs dégagent une odeur. En ce cas pour contrecarrer cette odeur inoffensive, nous vous conseillons d'aérer plusieurs fois la pièce.

Service:

Si malgré une surveillance constante de nos produits, un défaut est constaté, veuillez cocher le composant concerné dans ce manuel de montage. Veuillez imprimer le formulaire de contact de notre site www.pinolino.de. Décrivez brièvement le défaut ou bien la problème. Envoyez ces instructions de montage, une copie de la facture et aussi le formulaire Service complété, avec le numéro de série (qui vous trouvez sur le carton, sur les instructions de montage et sur l'article même), à l'adresse indiquée ci-dessous.

¡IMPORTANTE! CONSERVAR PARA CONSULTAS FUTURAS. LEER DETENIDAMENTE

¡CÓmoda va de emplearse como tal, sólo en caso de que es montada enteramente!

ES Muy estimados clientes,

Nos proporciona sumo placer de haber elegido este artículo de calidad. Nosotros, el equipo Pinolino, lo hemos realizado con el más alto cuidado. Los materiales utilizados son ecológicos y corresponden con las normas estrictas de seguridad de la Unión Europea. Para evitar el esfuerzo inútil, leen primeramente las instrucciones de montaje atentamente. Comprueben si fueron entregadas todas las piezas y estudien atentamente los imágenes antes de comenzar el montaje. El empleo no correspondiente, el montaje incorrecto y especialmente las modificaciones constructivas del artículo pueden tener como consecuencia la pérdida de la garantía.

¡ATENCIÓN!

No dejen el niño con falta de vigilancia.

Recomendación para seguridad:

Les rogamos se aseguren a regularidad si los tornillos se encuentran apretados. Los tornillos no deben ser ligeros porque el niño podría aplastar partes de su cuerpo o puede coger sus vestidos (ej. cordones, cadenas de cuello, bandas, muñecas etc.) Podría existir el peligro de estrangulación. Les rogamos coloquen la cómoda de fajar así que la placa de fajar se apoye directamente en la pared. A través el clavado de la placa de fajar en la pared puede evitarse el riesgo del derribo. Para el clavado en la pared empleen solamente tornillos y machos adecuados. Comprueben la pared para se aseguren que el macho es adecuado. Tomen en consideración el riesgo de una fuente de fuego abierto u otras fuentes poderosas de calor como radiadores eléctricos, estufa a gas etc. en el acercamiento del artículo.

No utilicen más el artículo si algunas de las piezas se hallan deterioradas rotas, o faltan. Las bolsas de plástico e otros elementos del material plástico/embalaje serán inmediatamente apartados o no quedarán en la mano de los niños.

Guarden a cuidado las instrucciones de montaje y también la llave hexagonal para un futuro desmontaje, montaje respectivamente.

Les rogamos de utilizar en el montaje la llave hexagonal del bulto y también un destornillador. Para evitar el deterioro del producto no es permitido la utilización de un destornillador eléctrico para enchufe de campana de la herraje. En el caso de que su cómoda es prevista a rodillos, los mismos deben ser fijados antes de la utilización.

Tengan en cuenta de las siguientes:

Empleen solamente accesorios y los repuestos originales del productor o distribuidor. Monten todos los repuestos primeramente ligero y sólo después de terminar el montaje apreten todos los tornillos. Este hecho facilita el montaje y evita que el artículo balancearse. La almohada de fajar debe fijarse a banda adhesiva o por caucha autoadhesiva.

Indicaciones para montaje:

Asegúrense de que el montaje está efectuado sobre un plano liso e horizontal. El artículo no debe inclinarse. Para proteger el artículo y suelo de rascaduras les recomendamos a montar el artículo sobre su embalaje.

Cuidado:

Se borra con un trapo limpio, húmedo. Uds pueden buscar detalles también en www.pinolino.de.

Que necesitan Uds saber más:

En la ejecución del mobiliario y nuestros juguetes se emplean exclusivamente materiales, aceites, barnices y rochas que no dañan a la salud y que son especialmente recomendados para el mobiliario de niños. En los casos raras, por motivo del proceso de producción, el mueble nuevo puede emitir olores específicos. Para apartar este olor otramete dicho inofensivo, recomendamos una ventilación reiterada.

Quejas:

Si a pesar de la vigilancia continua del proceso de producción encuentran Uds un defecto, les rogamos de circuir en claro dicho elemento sobre la presente instrucción de montaje. Imprimen nuestro formulario de contacto para quejas de nuestro sitio, www.pinolino.de. Describan en resumen el defecto o problema. Envíen la instrucción de montaje, la copia del recibo así como el formulario de contacto para quejas llenado, en la dirección de más abajo.

IMPORTANTE! CONSERVARE COME RIFERIMENTO FUTURO. LEGGERE ACCURATAMENTE

Il fasciatoio sarà utilizzato come tale, solo se è assemblato per intero!

IT Gentili Clienti,

Complimenti per aver scelto questo prodotto di qualità, realizzato in legno massello. Noi, il personale della Pinolino, lo abbiamo creato con massima cura. I materiali utilizzati sono ecologici e sono conformi alle severe norme di sicurezza dell'Unione Europea. Per risparmiarvi fatica inutile, prima leggere attentamente le istruzioni di assemblaggio. Controllare se si dispone di tutte le parti e studiare attentamente le illustrazioni prima di iniziare l'assemblaggio. L'uso improprio o l'assemblaggio non corretto e, in particolare, le alterazioni del prodotto dovuto al montaggio possono portare alla decadenza della garanzia.

ATTENZIONE!

Non lasciare mai il bambino incustodito.

Requisiti di sicurezza:

Assicurarsi regolarmente che tutte le viti siano ben serrate. Esse non devono essere lente in quanto il bambino potrebbe schiacciarsi parti del corpo o gli indumenti si potrebbero impigliare (es. Cordoni, catenine, nastri, bambole ecc.). potrebbe esserci pericolo di strangolamento. Collocare il prodotto in modo che il fasciatoio appoggi direttamente alla parete. Ancorando il fasciatoio nella parete si può evitare il rischio di ribaltamento. Per l'ancoraggio nella parete utilizzare soltanto viti e tasselli adatti. Verificare la parete per assicurarsi che il tassello sia adatto.

Prendere in considerazione il rischio di una fonte di fuoco aperto o altre fonti di calore intenso, come riscaldatori elettrici, stufe a gas ecc. nelle vicinanze del prodotto.

Non utilizzare più il prodotto se alcuni pezzi sono danneggiati, rotti o mancano del tutto.

I sacchetti in plastica o altri elementi in plastica / confezioni devono essere rimossi immediatamente e tenuti fuori dalla portata dei bambini!

Conservare con cura le istruzioni di assemblaggio e la chiave a brugola per un eventuale smontaggio, ossia futuro assemblaggio.

Per l'assemblaggio si prega di utilizzare solo la chiave a brugola fornita nel pacco e un cacciavite. Per evitare di danneggiare il prodotto, non utilizzare l'avvitatore per serrare le viti. Nel caso in cui il vostro fasciatoio è previsto di rulli, questi devono essere fissati prima dell'uso.

Si prega di notare:

Utilizzare soltanto accessori o pezzi di ricambio originali dal produttore o dal fornitore. Prima, montare tutti i pezzi lasciando le viti allentate e solo dopo l'ultimazione dell'assemblaggio serrare bene tutte le viti. Questo facilita l'assemblaggio ed evita l'instabilità del prodotto. Il cuscino del fasciatoio deve essere fissato con nastro adesivo doppio o velcro autoadesivo.

Indicazioni per l'assemblaggio:

Assicurarsi che l'assemblaggio sia eseguito su una superficie liscia ed orizzontale. Il prodotto non deve essere inclinato.

Al fine di proteggere il prodotto ed il pavimento da graffi, consigliamo di utilizzare la confezione del prodotto durante l'assemblaggio, come sottofondo.

Manutenzione:

Pulire con un panno pilito, umido. Per maggiori dettagli si veda anche www.pinolino.de.

Che altro si deve sapere:

Per la fabbricazione dei nostri mobili e giocattoli utilizziamo soltanto oli, vernici e coloranti che non rappresentano un pericolo per la salute e sono raccomandati per i mobili per bambini. Raramente, a seguito del processo di produzione, i mobili nuovi possono avere un odore specifico. Per contrastare questi odori d'altronde innocui, vi consigliamo di ventilare ripetutamente la stanza.

Servizio:

Se, nonostante la costante sorveglianza del processo di produzione, un difetto dovesse rilevarsi, si prega di indicare il rispettivo componente in modo chiaro nel presente libretto di istruzioni. Stampare il modulo di contatto del Servizio Clienti dal nostro sito web.www.pinolino.de. Descrivere in modo breve il difetto o il problema. Inviare il libretto di istruzioni completo, una copia della fattura e il modulo di contatto del Servizio Clienti che avete precedentemente compilato, indicando anche il numero di serie (si trova sulla confezione, sulle istruzioni di montaggio e sul prodotto stesso), al nostro indirizzo indicato sotto.

BELANGRIJK! VOOR TOEKOMSTIG GEBRUIK BEWAREN. ZORGVULDIG LEZEN

Alleen compleet gemonteerd als babycommode te gebruiken!

NL Geachte klanten,

Wij verheugen ons erop dat u voor dit kwaliteitsproduct heeft gekozen. Wij, de Pinolino-team hebben dit artikel zorgvuldig gemaakt. De gebruikte materialen zijn milieuvriendelijk en voldoen aan de strenge veiligheidsnormen van de Europese Unie.

Om onnodige inspanningen te besparen, leest u eerst zorgvuldig de montagevoorschriften. Controleer eerst dat alle onderdelen geleverd zijn en kijk zorgvuldig naar de beelden voordat u de montage begint. Oneigenlijk gebruik, onjuiste montage en vooral veranderingen in de samenstelling van het artikel kunnen het verval van de garantie als gevolg hebben.

WAARSCHUWING!

Laat uw kind nooit zonder toezicht.

Veiligheidsaanwijzing:

Zorg regelmatig ervoor dat de schroeven vast zitten. De schroeven moeten niet los te zijn, omdat het kind zich zou kunnen bezeren of zijn kleding zou kunnen blijven haken (snoeren, halskettingen, poppen, etc). Pas op het verstikkingsgevaar. Plaats de babycommode zodat het direkt tegen de wand aan komt te staan. Door de wikkelplaat in de wand aan te schroeven vermijdt u de risico van omvallen. Gebruik voor het in de wand aanschroeven slechts passende schroeven en pluggen. Check de wand of de plug erbij past.

Zorg ervoor dat het artikel niet in de nabijheid van open vuur of sterke warmtebronnen, zoals elektrische verwarmingstoestel, gaskachel geplaatst is!

De plastic zakken en andere kunststof elementen / verpakkingen onmiddellijk verwijderen of buiten bereik van de kinderen brengen.

De montageaanwijzing en de inbussleutel zorgvuldig bewaren voor een latere demontage, respectievelijk montage.

Gebruik voor de montage de inbussleutel in de doos en een schroef. Om de beschadiging van het produkt te vermijden is het gebruik van een elektrische schroef niet toegestaan. Als uw commode van wielen wordt voorzien, zullen deze eerst vóór het gebruik vast worden gemaakt.

Let op:

Alleen originele onderdelen en toebehoren van de producent of leverancier gebruiken. Zet alle onderdelen eerst los in elkaar en maak de schroeven vast pas nadat alles gemonteerd is. Dat vereenvoudigt de montage en voorkomt dat het artikel wiebelt. De luiermatras zal met zelfklevende dubbelzijdige tape of met klittenband vast worden gemaakt.

Montagetips:

Zorgt u ervoor dat de montage op een vlakke, waterpas vloer wordt gedaan. Het artikel moet niet scheef staan.

Ter bescherming van het artikel en van uw vloeren tegen krassen, raden wij u aan om bij de montage de verpakking ter bescherming te gebruiken.

Onderhoud:

Met een licht, vochtige doek afwissen. Nadere informatie kunt u ook op www.pinolino.de vinden.

Wat moet u nog weten :

Bij de verwaarding van onze meubelen en speelgoed worden uitsluitend oliën, lakken en vernissen gebruikt die niet schadelijk voor de gezondheid zijn en die speciaal voor kinderenmeubels zijn. In zeldzame gevallen, kan het gebeuren dat nieuwe meubels vanwege het productieproces bepaalde geuren hebben. Om dit eigenlijk onschadelijke geur te verwijderen raden wij een herhaalde uitluchting aan.

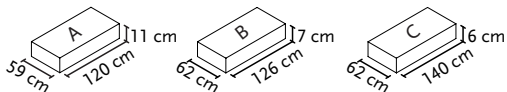
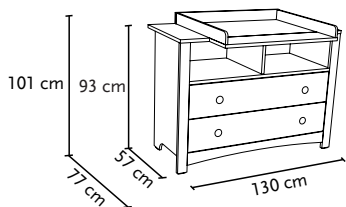
Klachten:

Indien, ondanks een voortdurende toezicht van het productieproces, u een fout mocht ontdekken, kruis dan het desbetreffende element duidelijk op deze montageaanwijzing aan. Print het klachtenformulier uit en stuur het aan onze website www.pinolino.de. Omschrijft u in het kort de fout of het probleem. Verstuur de montageaanwijzing samen met een kopie van de kwitantie en het klachtenformulier naar het ondervermelde adres.

Produktspezifikationen • Product specifications • Spécifications du produit • Especificaciones del producto • Specificazioni del prodotto • Productspecificaties

Artikelmaß • Product size • Dimensions de l'article • Mediciones producto • Dimensioni del prodotto • Artikelafmetingen

Karton • Pack • Carton • Embalaje • Confezione • Verpakking



Gewicht • Weight • Poids • Peso • Peso • Gewicht

Karton A • Pack A • Carton A • Bulto A • Pacco A • Doos A: 26,6 kg

Karton B • Pack B • Carton B • Bulto B • Pacco B • Doos B: 23,7 kg

Karton C • Pack C • Carton C • Bulto C • Pacco C • Doos C: 20,6 kg

Zubehör zu diesem Artikel • Accessories for this product • Accessoires pour cet article • Accesorios para este producto • Accessori per questo prodotto • Toebehoren voor dit product



Wickelauflagen

- Changing mat
- Matelas à langer
- Almojada de fajar
- Cuscini per fasciatoio
- Luiermatras

Weitere Artikel aus diesem Programm • Other products from this program • Autres articles de cette collection • Otros productos de este programa • Altri prodotti della presente collezione • Andere artikelen in dit programma



Kinderbett • Cot bed • Lit de bébé évolutif • Cuna • Lettino • Babybed 11 00 23

Wickelkommode breit • Changing unit wide • Commode à langer large • Cambiador ancho • Fasciatoio largo • Commode breed 13 00 23 B

Wickelkommode breit, inkl. Regalaufsatz • Changing unit wide, incl. shelf unit • Commode à langer large, étagère adaptable incluse • Cambiador ancho, aditamento de estantería incluido • Fasciatoio largo, alzata a ripiano compresa • Commode breed, inklusief opzetregaal 13 00 23 BR

Regalaufsatz für Wickelkommode breit • Shelf unit for changing unit wide • Étagère adaptable aux commode à langer large • Aditamento de estantería para cambiador ancho • Alzata a ripiano per fasciatoio largo • Opzetregaal voor commode breed 13 00 23 R

Regalaufsatz für Wickelkommode extra breit • Shelf unit for changing unit extra wide • Étagère adaptable aux commode à langer extra large • Aditamento de estantería para cambiador extra ancho • Alzata a ripiano per fasciatoio extra largo • Opzetregaal voor commode extra breed 13 00 23 RX

Kleiderschrank • Wardrobe • Armoire • Armario • Guardaroba • Kast 14 00 23

Kleiderschrank groß • Wardrobe large • Armoire grande • Armario grande • Guardaroba grande • Kast groot 14 00 23 G



1 x BL

Seitenteil links
Left side panel
Panneau latéral gauche
Parte lateral izquierda
Parte laterale sinistra
Zijkant links



1 x BR

Seitenteil rechts
Right side panel
Panneau latéral droite
Parte lateral derecha
Parte laterale destra
Zijkant rechts



1 x G

Plate oben
Upper plate
Plaque supérieure
Placa superior
Parte superiore
Boven plank



1 x KVH

Verbindungsleiste hinten
Back connecting slat
Latte de liaison arrière
Listón de junta
Asse di collegamento sinistra
Verbindingstengel



1 x KVV

Verbindungsleiste vorne
Front connecting slat
Latte de liaison avant
Listón de junta
Asse di collegamento anteriore
Verbindingstengel



2 x SV

Schubkastenfront
Front drawer panel
Front du tiroir
Frente cajón
Frontalino cassetto
Voorkant la



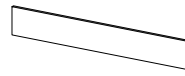
2 x SL

Schubkastenseitenteil links
Left side panel for drawer
Latérale du tiroir gauche
Parte lateral cajón izquierda
Parte laterale cassetto sinistra
Zijkant la links



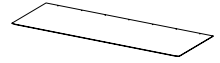
2 x SR

Schubkastenseitenteil rechts
Right side panel for drawer
Latérale du tiroir droite
Parte lateral cajón derecha
Parte laterale cassetto destra
Zijkant la rechts



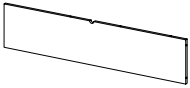
2 x SH

Schubkastenrückwand
Back drawer panel
Panneau arrière du tiroir
Detrás cajón
Parte posteriore cassetto
Achterkant la



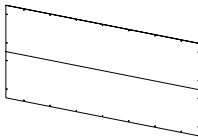
2 x SB

Schubkastenboden
Drawer bottom
Fond du tiroir
Fondo cajón
Base cassetto
Ladebodern



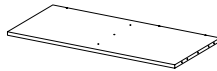
1 x I

Rückwand
Back panel
Panneau arrière
Panel detrás
Pannello posteriore
Achterwand



1 x IU

Rückwand unten
Lower back panel
Panneau arrière inférieur
Panel detrás inferior
Pannello posteriore inferiore
Achterwand onder



1 x M

Boden mittig
Intermediary plate
Plaque intermédiaire
Estante medio
Ripiano fisso centrale
Plank midden



1 x JO

Mittelwand
Intermediary panel
Parroi intermédiaire
Pered intermedia
Parete intermedia
Tussenwand



1 x KU

Verbindungsleiste unten
Lower connecting slat
Latte de liaison inférieure
Listón de junta inferior
Asse di collegamento inferiore
Verbindingstengel onder



1 x KLV

Lisene vorne links
Left front frame slat
Lisière gauche avant
Lesena frente izquierda
Lesena anteriore sinistra
Pilaster voorkant links



1 x KLV

Lisene vorne rechts
Right front frame slat
Lisière droite avant
Lesena frente derecha
Lesena anteriore destra
Pilaster voorkant rechts



1 x GTV

Ansatzbrett vorne
Front attachment board
Planche supérieure avant
Placa adición frente
Parte aggiuntiva anteriore
Bijvoegplank voor



1 x KOH







Aufsatzleiste hinten
Back attachment slat
Latte supérieure arrière
Corona
Cornice
Kroon


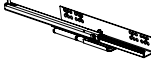






2 x KOS


Aufsatzleiste
Attachment slat
Latte supérieure latérale
Listón de alzamiento
Asse di rialzo
Verhoogtengel

Beschläge • Hardware • Ferrure • Herraje • Ferramenta • Ijzwaren

					
36 x WDH 8/35 Holzdübel Dowel Cheville en bois Tapón Tassello in legno Tap	42 x WBC Exzenterstift Eccentric rod Goujon d'assemblage Barra excéntrica Perno eccentrico Excentriek pin	4 x YG Schutzplatte Protection cap Plaque de protection Chapilla de protección Piastrina di protezione Beschermingsplaatje	9 x WE 22 Exzenter Eccentric cam Boîtier de ferrure Excéntrico Eccentrico Excentriek	33 x WE 16 Exzenter Eccentric cam Boîtier de ferrure Excéntrico Eccentrico Excentriek	16 x VSC 6,3/10 Euroschraube Euro-screw Vis Euro Tornillo euro Vite euro Euroschroef

					
2 x WSD-L Führung links Left drawer slide Coulisse pour tiroir gauche Corredera izquierda Guida sinistra Geleider links	2 x WSD-R Führung rechts Right drawer slide Coulisse pour tiroir droite Corredera derecha Guida destra Geleider rechts	11 x VES 7/70 Möbelschraube Furniture screw Vis de meuble Tornillo de muebles Vite per mobili Meubelschroef	12 x VES 7/50 Möbelschraube Furniture screw Vis de meuble Tornillo de muebles Vite per mobili Meubelschroef	44 x VR 3/16 Holzschraube Wood screw Vis panneaux Tornillo para madera Vite per legno Houtschroef	1 x N4 Riemen Strap Courroie Correa Cintura Riem

		
4 x MKUS Untere Metalleiste Schubkasten Lower metal slat for drawer Latte inférieure métallique tiroir Listón metálico sostenimiento cajón Asse metallica supporto Metalen tengel	8 x VS 3/13 Holzschraube Wood screw Vis panneau Tornillo para madera Vite per legno Houtschroef	12 x HK Griff (3 Griffsets in trendigen Farben zur Individualisierung des Zimmers) Handle (3 handle sets in trendy colours for individualisation of the room) Poignée (compris 3 kits de poignées en couleurs tendance qui individualisent la chambre) Mango (3 juegos de asideros en colores de tendencia para individualización de la habitación) Maniglia (3 set di maniglie in colori trend per personalizzare la camera) Handvat (3 greepsets in trendy kleuren voor de individualisering van de kamer)

				
4 x VM 4/25 Gewindschraube Metric screw Vis à tête fraisée bombée Tornillo para mango Vite per maniglia Schroef voor de handvat	2 x WL Metallplatte Metal plate Plaque en métal Chapilla metálica Piastra metallica Metalen plaatje	2 x WP Metallplatte Metal plate Plaque en métal Chapilla metálica Piastra metallica Metalen plaatje	4 x VSC 4/13 Euroschraube Euro-screw Vis Euro Tornillo euro Vite euro Euroschroef	1 x WI 4 Inbusschlüssel Hex key Clé à six pans Llave hexagonal Chiave a brugola Inbussleutel

Zusätzlich benötigtes Werkzeug • Additional necessary tools • Des outils supplémentaires • Otras herramientas necesarias • Altri utensili necessari • Andere benodigde werktuigen



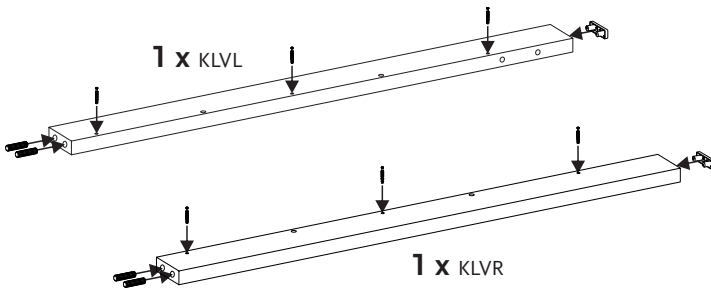
Aufbaupersonen • Persons needed for assembly • Personnes nécessaires au montage • Personas necesarias para montaje • Numero di persone occorrenti per il montaggio • Aantal personen voor de montage



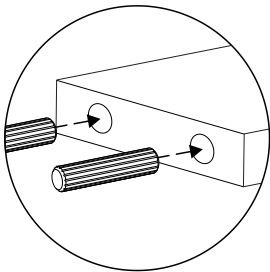
Die Montage muss unbedingt von 2 Erwachsenen durchgeführt werden!
The assembly must necessarily be carried out by 2 adults!
Le montage doit être réalisé par 2 adultes!
¡El montaje va de ser realizado imprescindible por 2 adultos!
L'assemblaggio dovrà essere eseguito per forza da 2 persone adulte!
De montage moet noodzakelijkerwijs door 2 volwassenen worden uitgevoerd!

- ! • Bitte bauen Sie den Artikel nummerisch, nach Reihenfolge auf. Bitte Dübel in das richtige Loch einstecken! Beachten Sie bitte, dass alle Dübel bis zum Anschlag zuerst in das tiefere Loch einzutreiben sind.
- Please set up the article in numerical order. Please, insert the dowels in the correct position! Please note that all dowels should be at first advanced in the deeper hole up to marking.
- Veuillez monter l'article en tenant compte de l'ordre numérique des composants. Assurez-vous que les chevilles en bois sont introduites dans les trous indiqués! Faites attention que tous les goujons en bois sont introduits jusqu'au fond, dans les trous les plus profonds.
- Les rogamos de montar el artículo en orden numérico. ¡Les rogamos de introducir los tapones en los agujeros correctos! Atención, deben tomar en cuenta el hecho que todos los tapones necesitan ser introducidos completamente en orificio, sobre la profundidad entera del mismo.
- Vi chiediamo gentilmente di montare l'articolo in ordine numerica. Siete pregati di inserire i tasselli in legno nei fori adatti! Attenzione, dovete tener conto che tutti i tappi devono essere inseriti nel foro, per tutta la sua profondità.
- U wordt verzocht om het artikel in de volgorde van de nummers te monteren. Steekt u de tappen in de gepaste gaten! Let op: alle verbindingsspannen dienen compleet in de gat worden gestoken, op de gehele lengte van de gat.

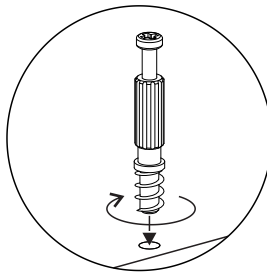
1



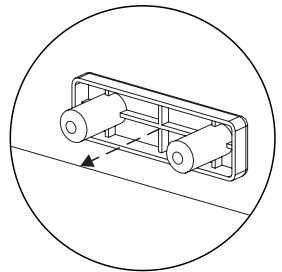
4 x WDH 8/35



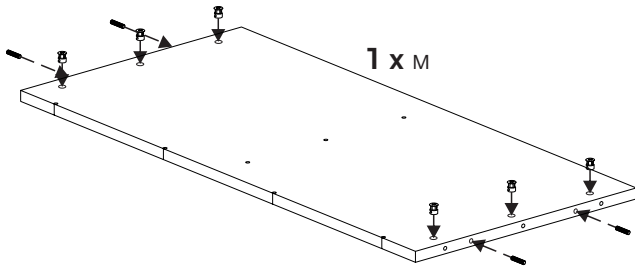
6 x WBC



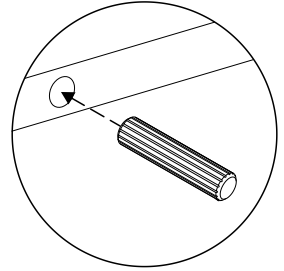
2 x YG



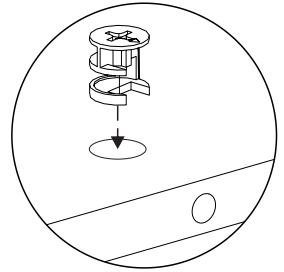
2



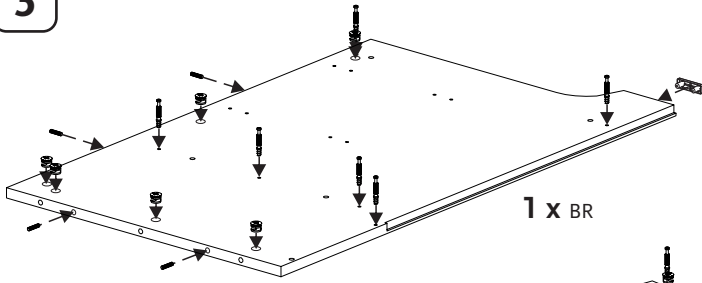
4 x WDH 8/35



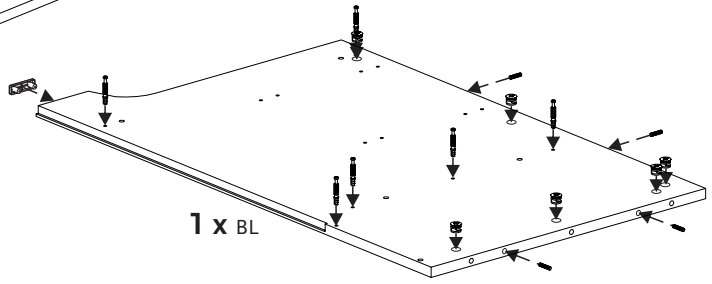
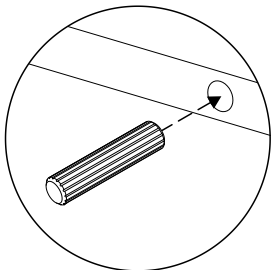
6 x WE 22



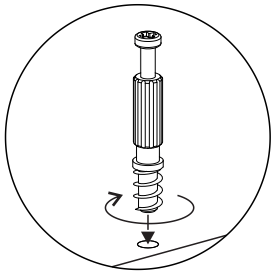
3



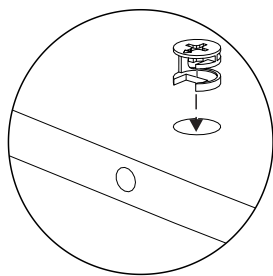
8 x WDH 8/35



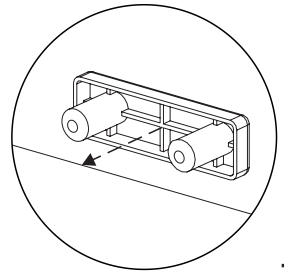
12 x WBC



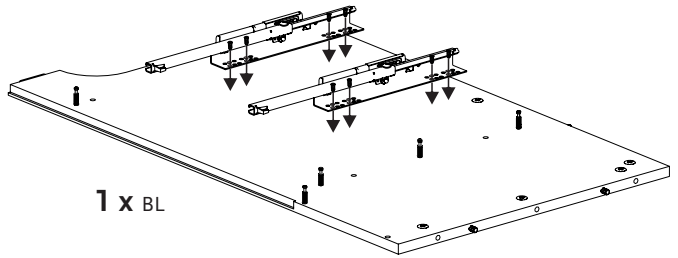
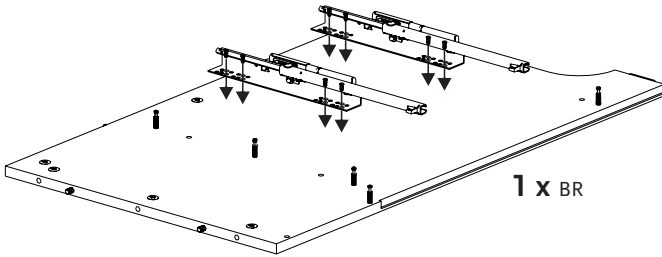
12 x WE 16



2 x YG



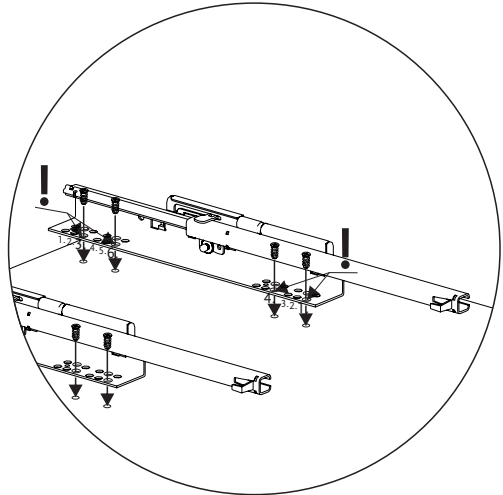
4



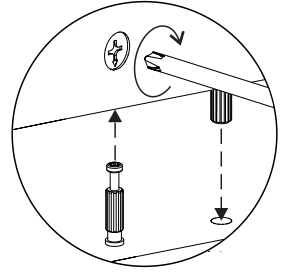
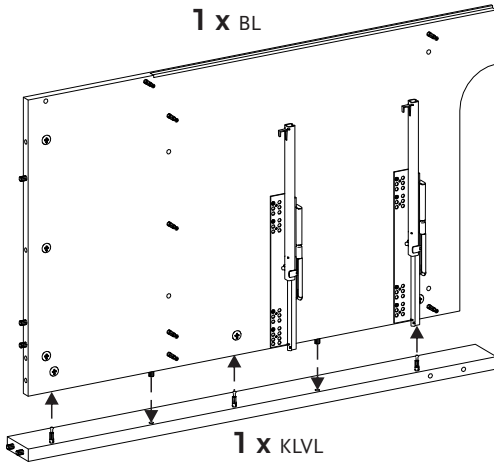
2 x WSD-L und • and • et • y • e • en

2 x WSD-R und • and • et • y • e • en

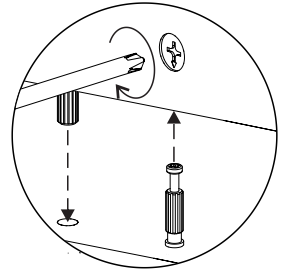
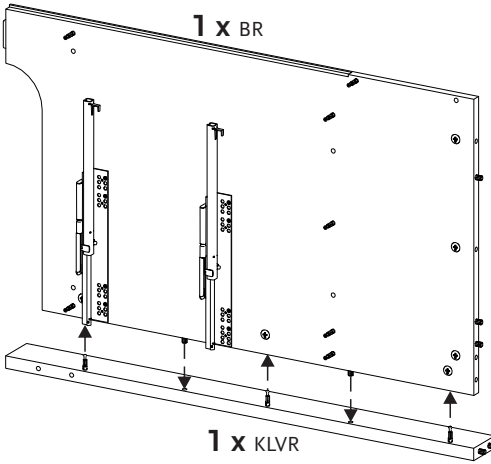
16 x VSC 6,3/10



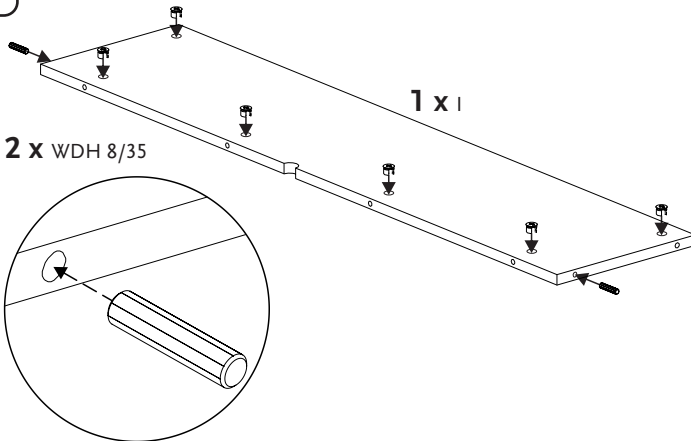
5



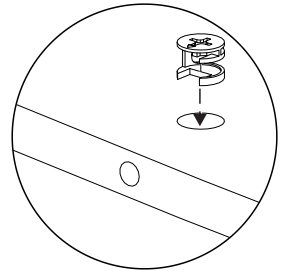
6



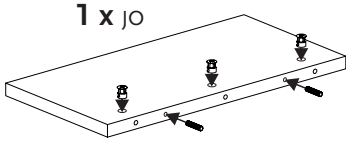
7



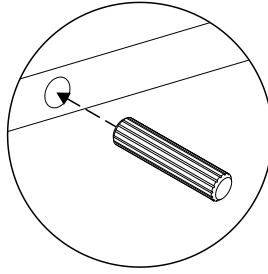
6 x WE 16



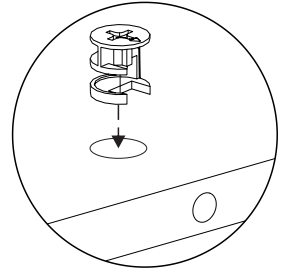
8



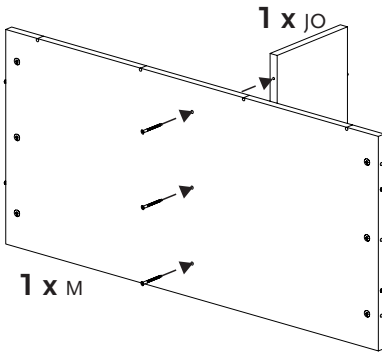
2 x WDH 8/35



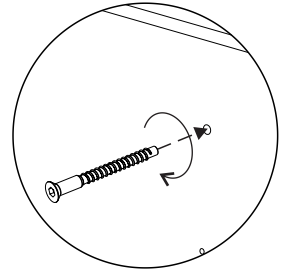
3 x WE 22



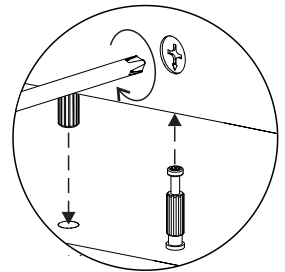
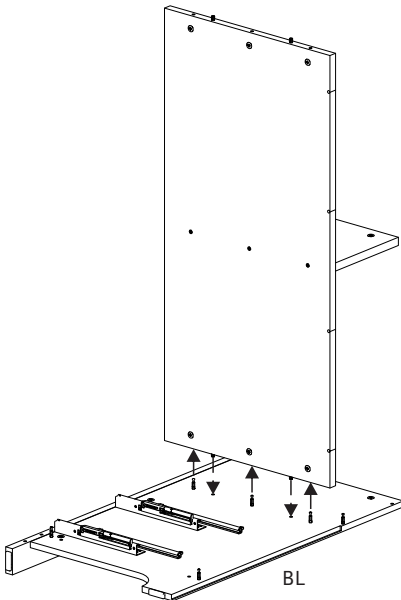
9



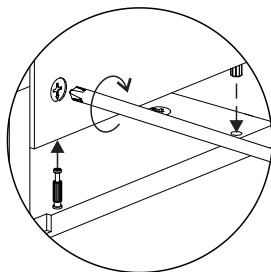
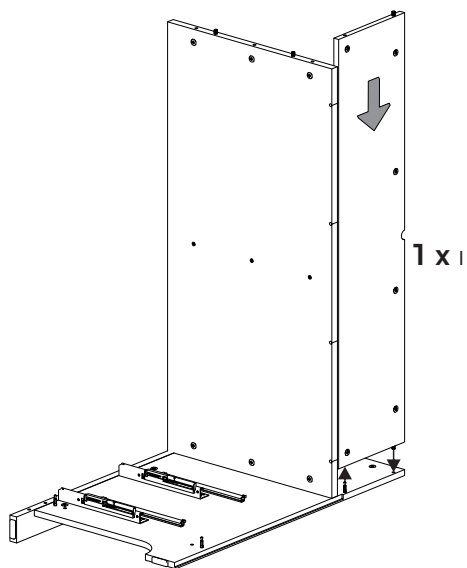
3 x VES 7/70



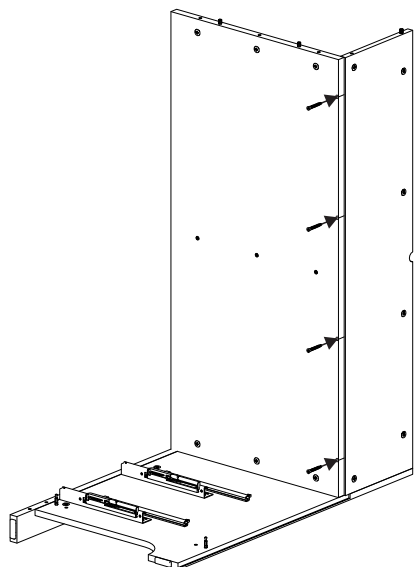
10



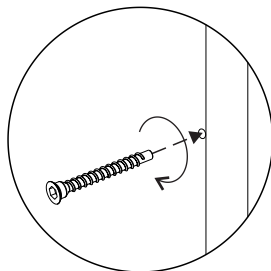
11



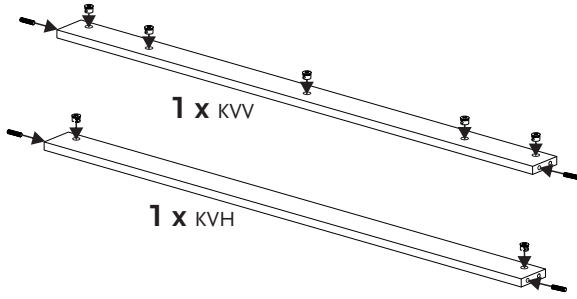
12



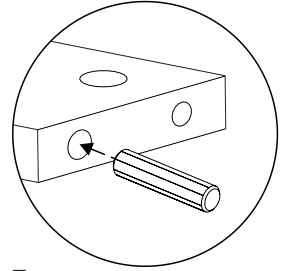
4 x VES 7/50



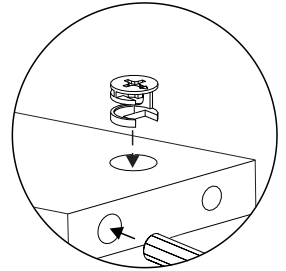
13



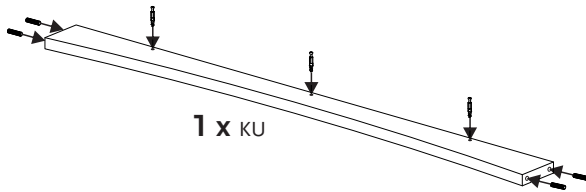
4 x WDH 8/35



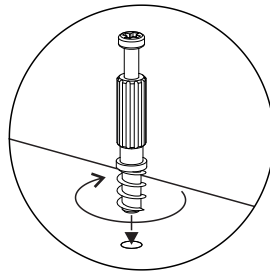
7 x WE 16



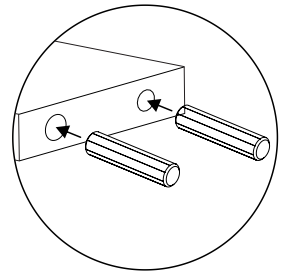
14



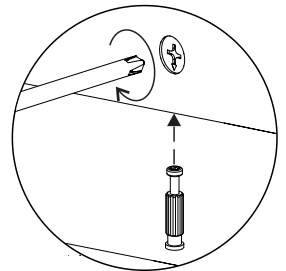
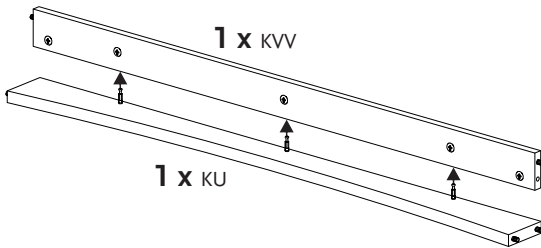
3 x WBC



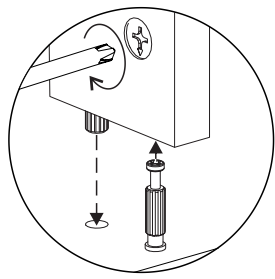
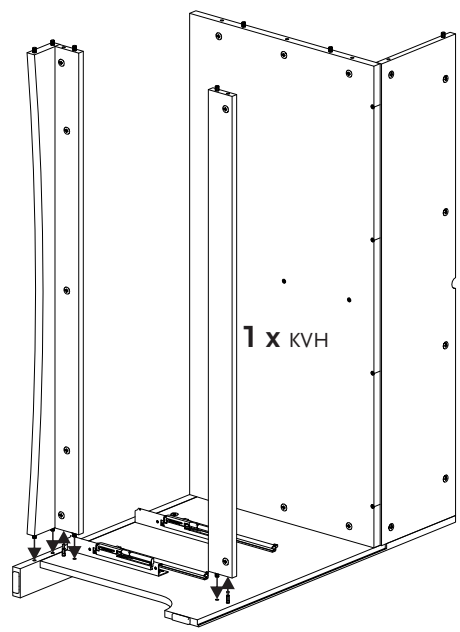
4 x WDH 8/35



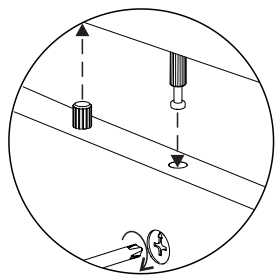
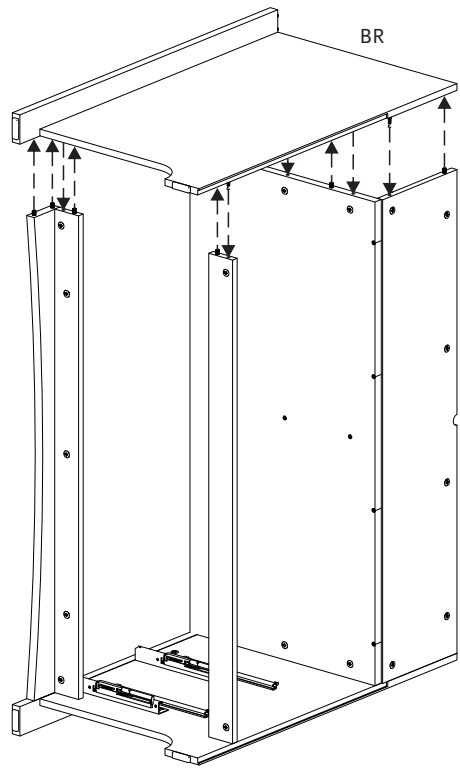
15



16



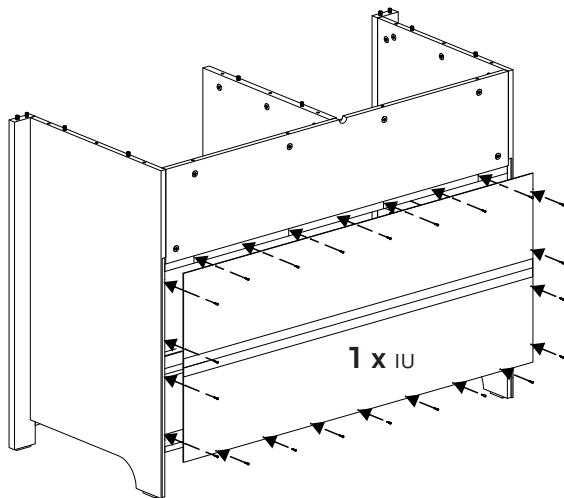
17



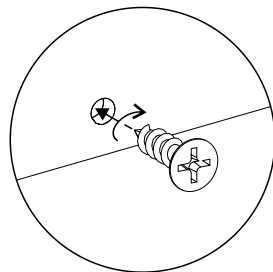
Achtung • Warning • Attention • Atención • Attenzione • Let op

- Schrauben Sie die Rückwand erst an, nachdem Sie sich davon überzeugt haben, dass die Wickelkommode im rechten Winkel montiert ist.
- Screw the back panel only after having convinced yourself that the changing unit is assembled in a right angle.
- Serrer les vis du panneau arrière seulement après vous avoir convaincu que la commode est montée à angle droit.
- Fijan la parte detrás de la cómoda con tornillos sólo después de que se han asegurado Uds que esta es montada en ángulo derecho.
- Fissare la parte posteriore del fasciatoio con viti dopo che vi siete assicurati che questo sia assemblato in angolo retto.
- Schroef het achterkant van de kast nadat u gecheckt heeft dat deze in een rechte hoek gemonteerd is.

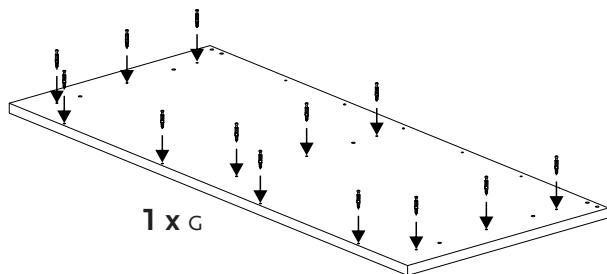
18



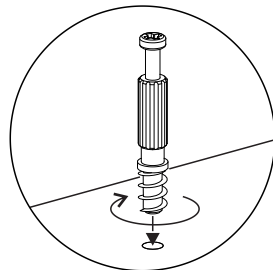
22 x VR 3/16



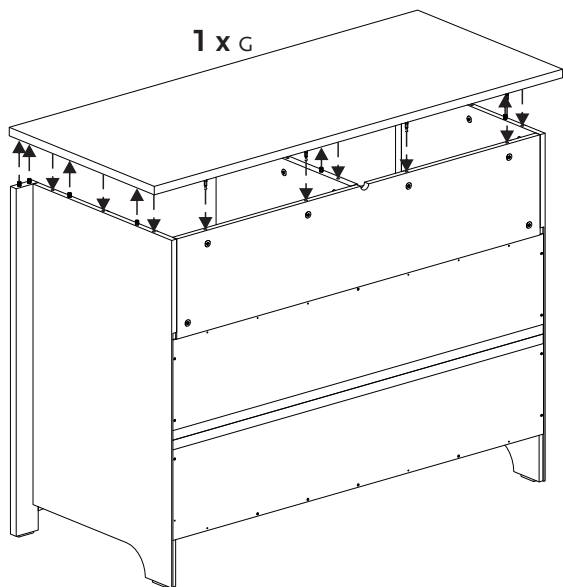
19



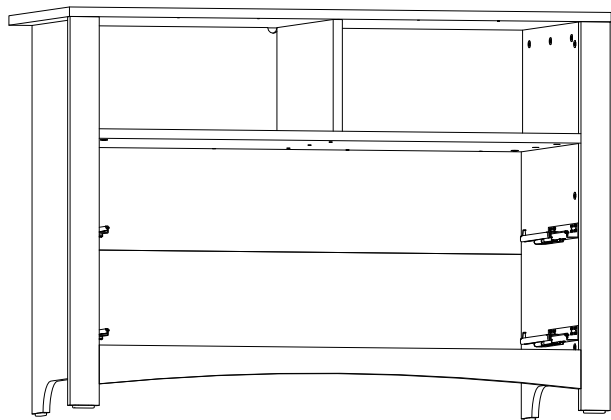
13 x WBC



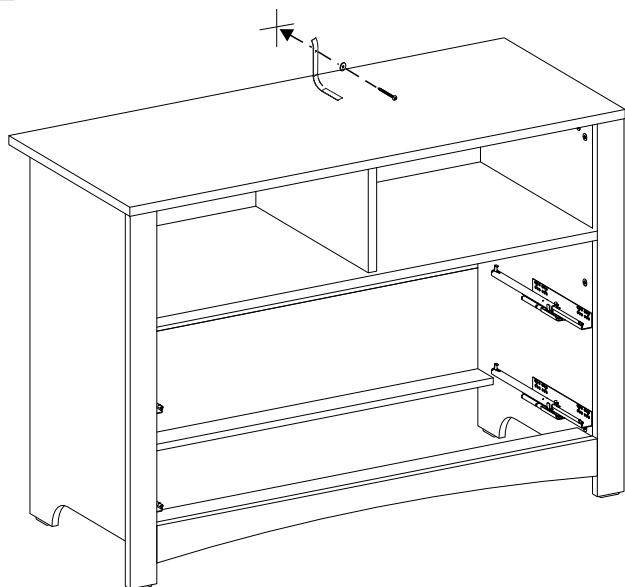
20



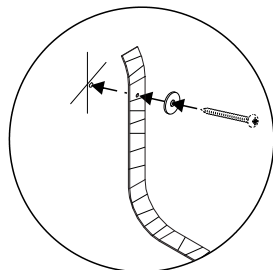
21



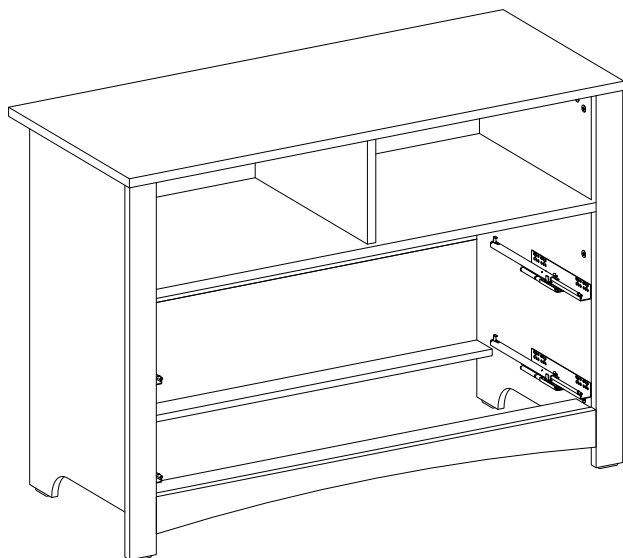
22



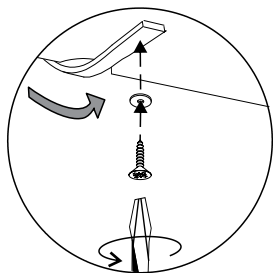
1 x N4



23

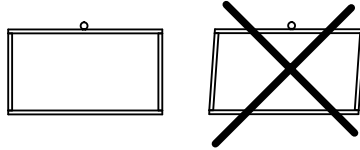


1 x N4



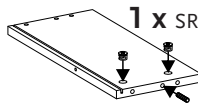
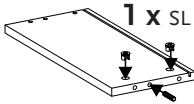


- Verbinden Sie die Schubkastenteile zunächst nur lose miteinander. Ziehen Sie die Schrauben erst fest, nachdem Sie sich davon überzeugt haben, dass die Schubkastenseiten im rechten Winkel montiert sind.
- First, connect the drawerparts loosely. Tighten the screws only after having convinced yourself that the drawersides are in a rightangle.
- Pendant l'assemblage du tiroir, les vis doivent être un peu lâches. Visser fortement les pièces seulement après vous avoir convaincu que les panneaux de côté sont installés à angle droit.
- Ensamblen las piezas del cajón ligero. Aprieten los tornillos sólo después de que se han aseguradoUds que las piezas del cajón se encuentran montadas en ángulo derecho.
- Collegare i pezzi del cassetto senza serrarli. Serrare le viti soltanto dopo che vi assicurati che i pezzi del cassetto siano assemblati in angolo retto.
- De onderdelen van de losse la verbinden. Maak de schroeven vast nadat u gecheckt heeft dat de onderdelen van de la in een rechte hoek gemonteerd zijn.

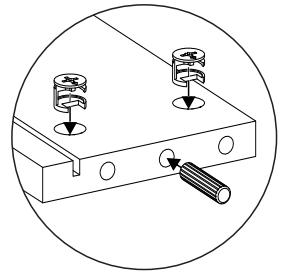


24

2x

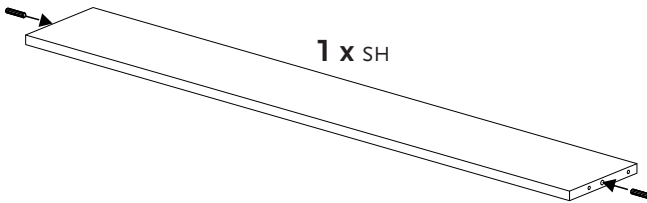


4 x WE 16 und • and • et • y • e • en
2 x WDH 8/35

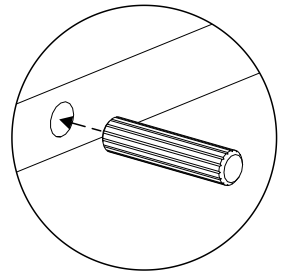


25

2x

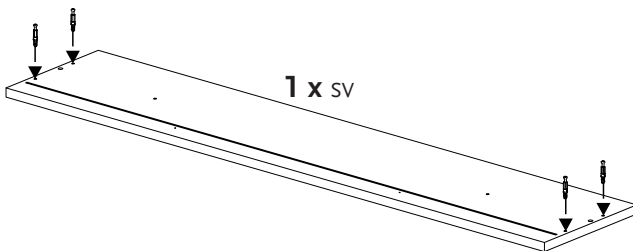


2 x WDH 8/35

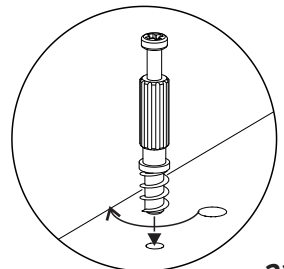


26

2x

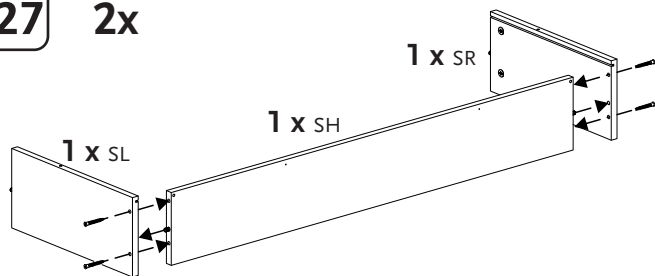


4 x WBC

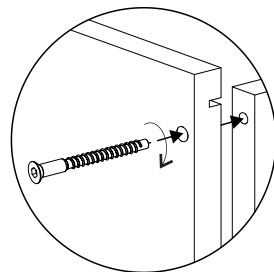


27

2x

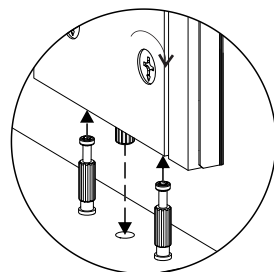
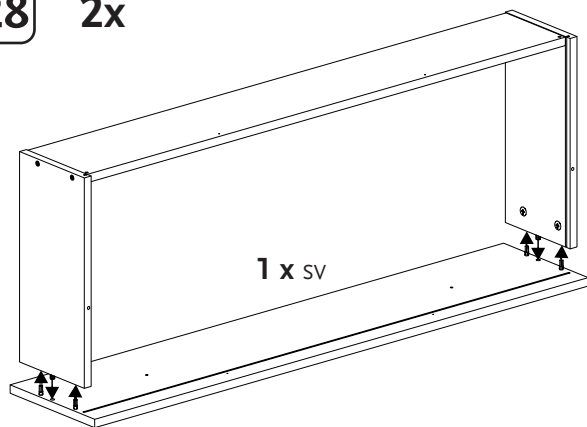


4 x VES 7/50



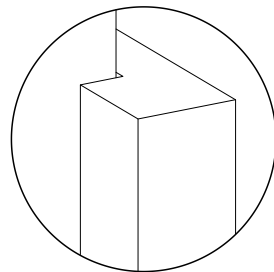
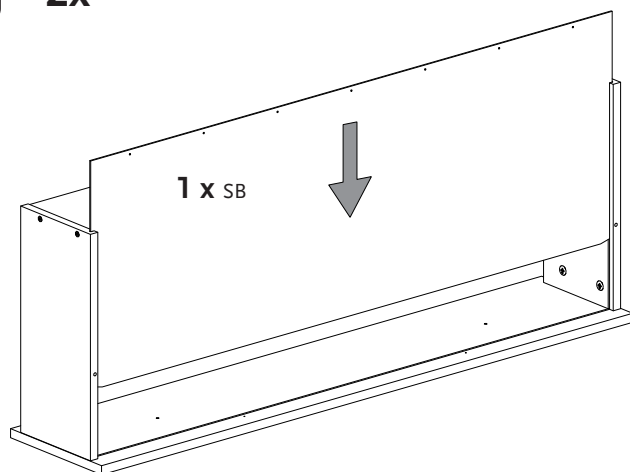
28

2x

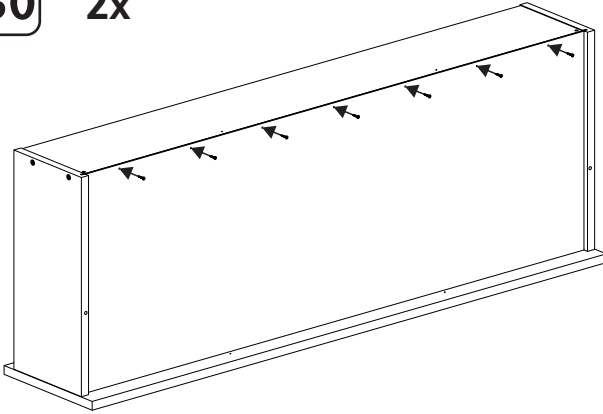


29

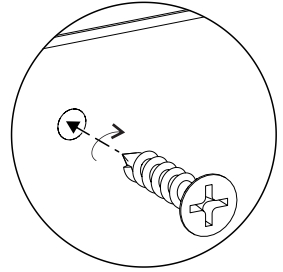
2x



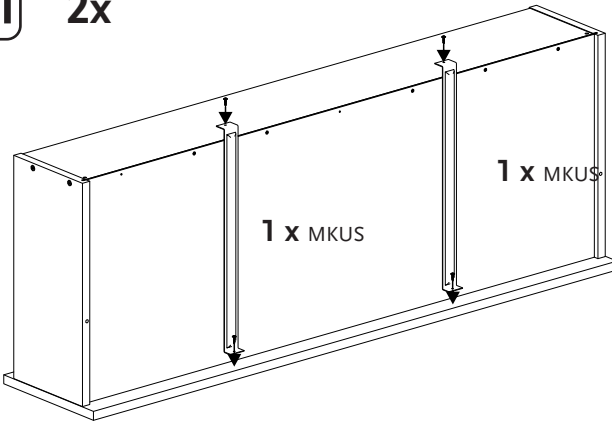
30 2x



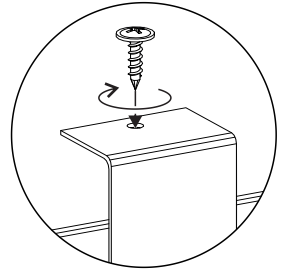
7 x VR 3/16



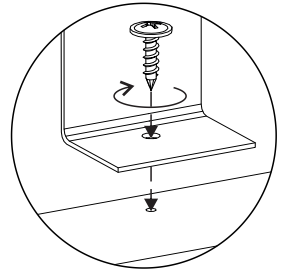
31 2x



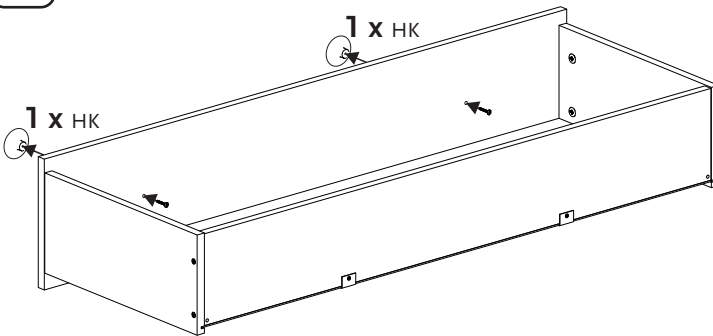
2 x VS 3/13



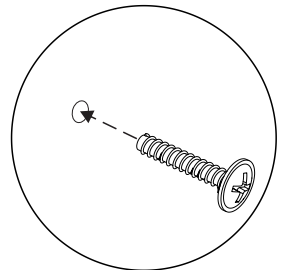
2 x VS 3/13



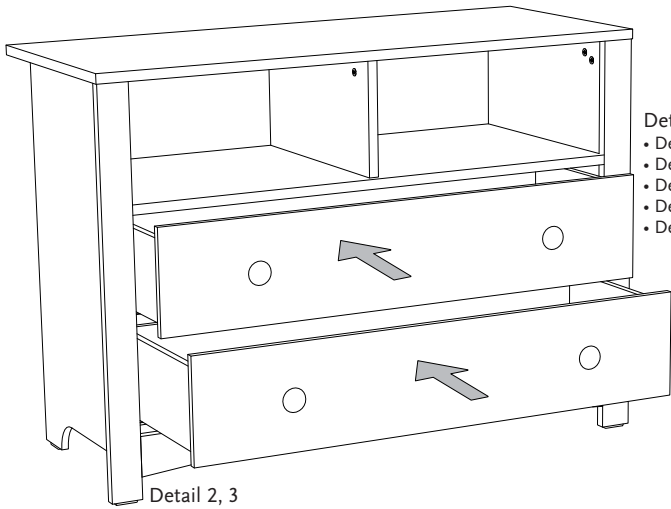
32 2x



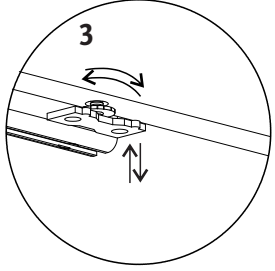
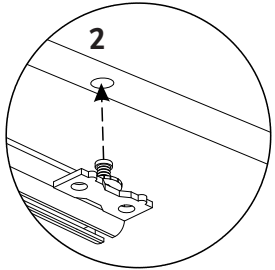
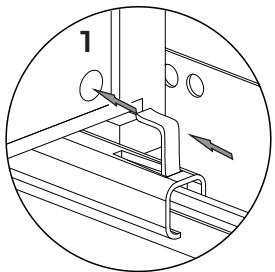
2 x VM 4/25



33

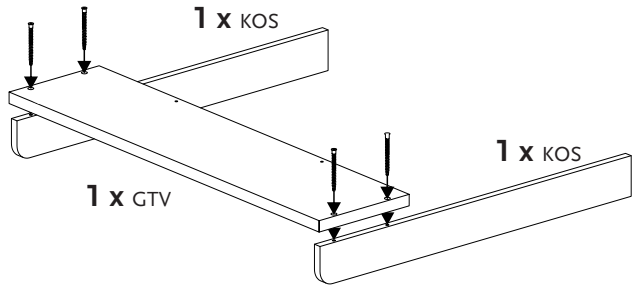


- Detail 1
- Detail 1
- Détail 1
- Detalle 1
- Dettaglio 1
- Detail 1

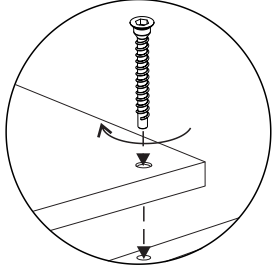


- Detail 2, 3
- Detail 2, 3
- Détail 2, 3
- Detalle 2, 3
- Dettaglio 2, 3
- Detail 2, 3

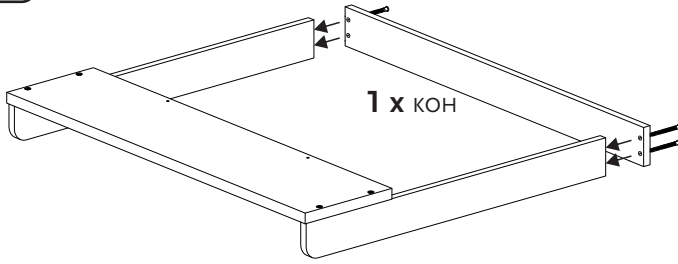
34



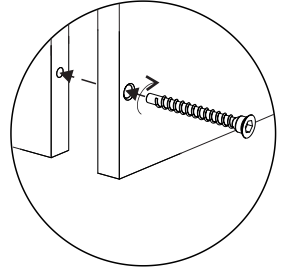
4 x VES 7/70



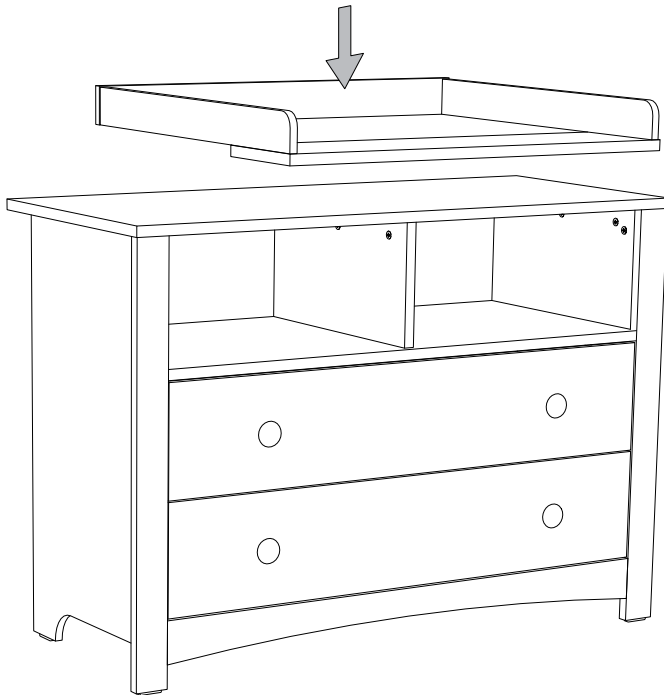
35



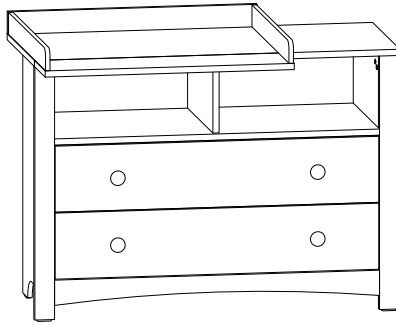
4 x VES 7/70



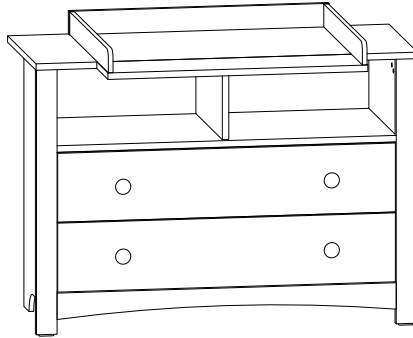
36



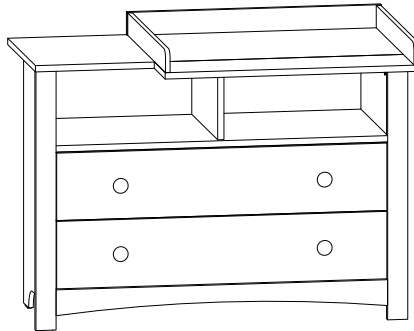
37



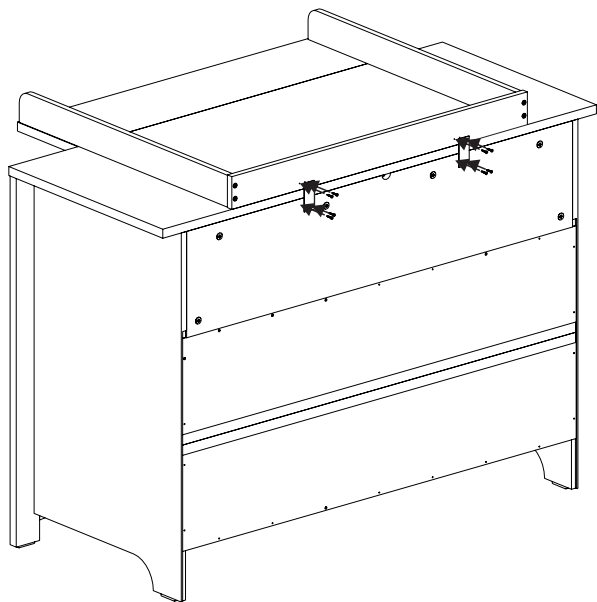
• Oder • Or • Ou • O • O • Of



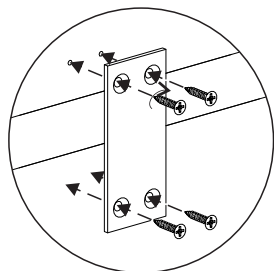
• Oder • Or • Ou • O • O • Of



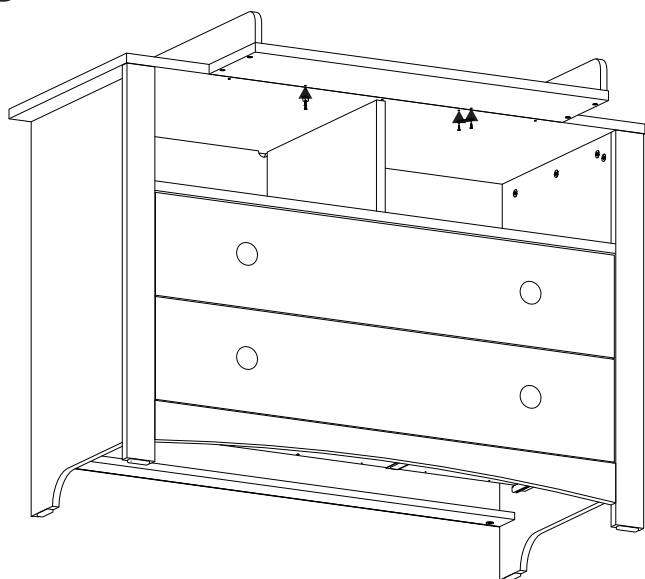
38



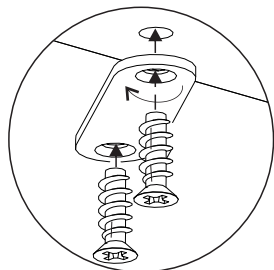
8 x VR 3/16 und •and•et•y•e•en
2 x WL

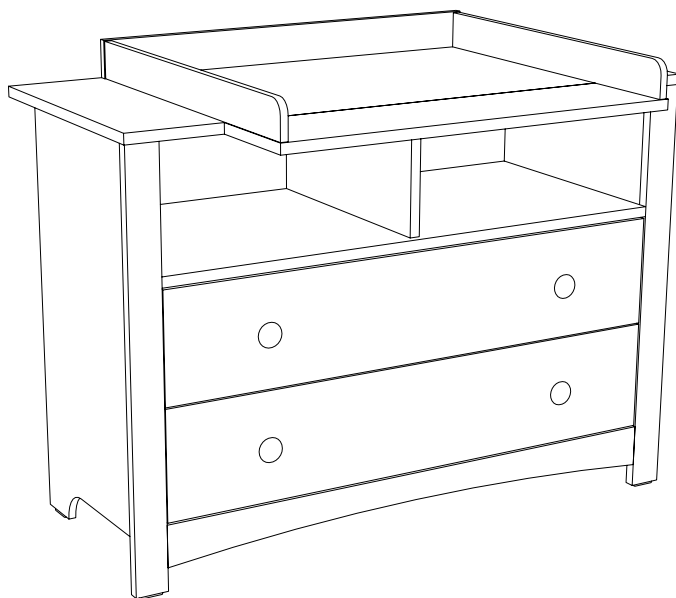


39



4 x VSC 4/13 und •and•et•y•e•en
2 x WP





! Praktischer Umbau der Wickelkommode zu einer Wäschekommode

• Practical conversion of the changing unit into a dresser

Transformation pratique de la commode à langer en commode classique

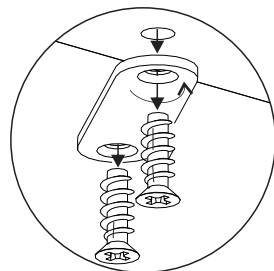
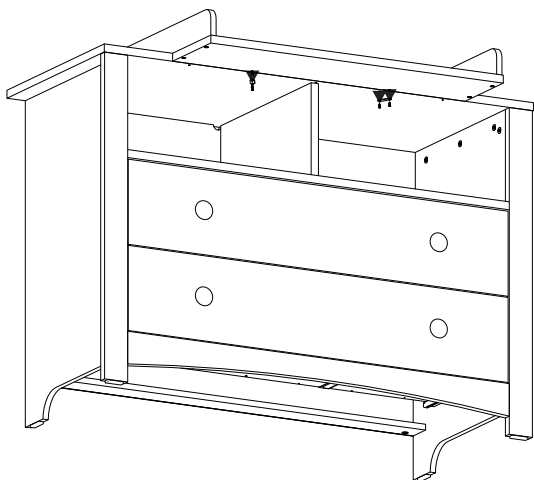
Transformación práctica de la cómoda a fajar en mueble con cajones

Trasformazione pratica del fasciatoio in cassettiera

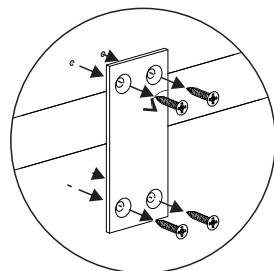
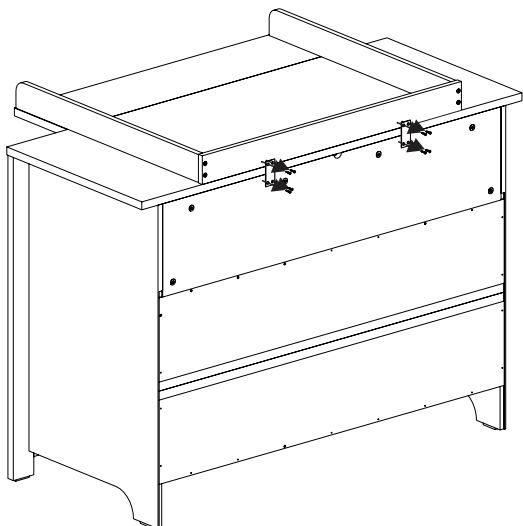
Praktische omzetting van de babycommode in een latafel

- Die Wickelkommode darf nach Umbau nicht mehr zum Wickeln genutzt werden.
- After the conversion, the changing unit ought no longer to be used for changing the child.
- Après la transformation la commode doit être utiliser exclusivement comme une commode classique.
- Después la transformación, la cómoda de fajar será empleada exclusivamente como mueble con cajones.
- In seguito alla trasformazione, il fasciatoio sarà utilizzato esclusivamente come cassettiera.
- Na de omzetting dient de babycommode uitsluitend als latafel worden gebruikt.

A



B

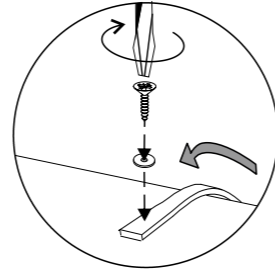
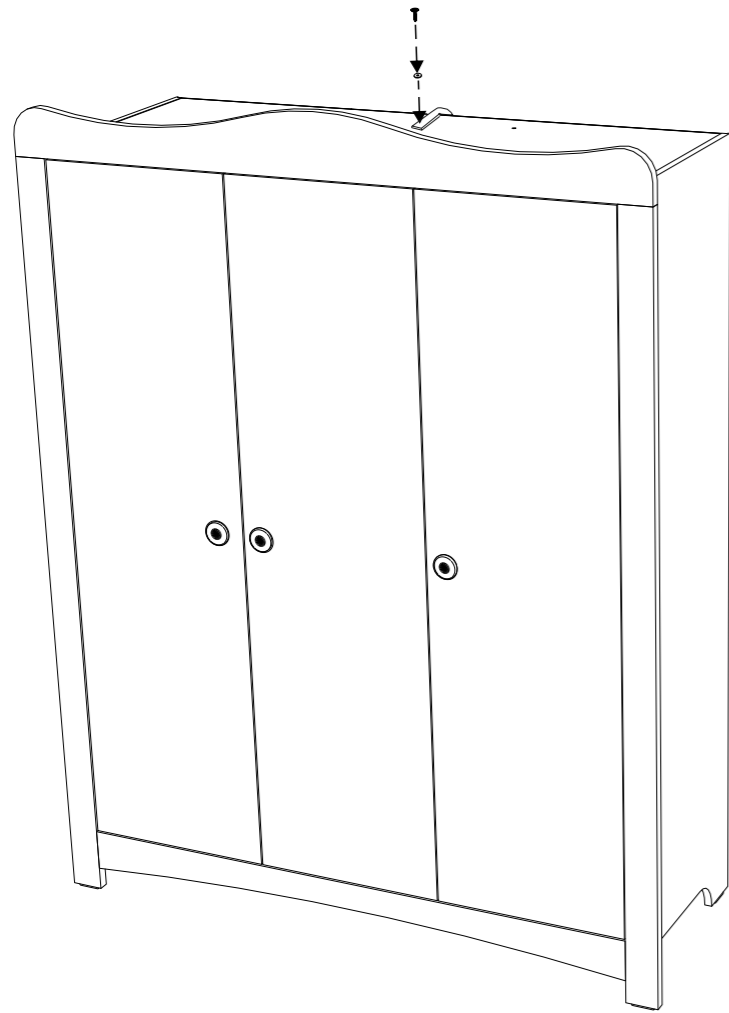


C



D





Aufbauanleitung
Assembly plan
Instructions de montage
Instrucciones de montaje
Istruzioni di montaggio
Montagevoorschrift



Kleiderschrank 'Florentina' groß

Wardrobe 'Florentina' large • Armoire 'Florentina' grande • Armario 'Florentina' grande • Guardaroba 'Florentina' grande • Kast 'Florentina' groot



STAND - UPDATE • ACTUALISATION • PUESTO • AGGIORNATO • BIJGEVERKT • 19.02.20

Art.-Nr. • Item No. • N° d'art. 14 00 23 G

Dekor: Uni, weiß • Decor: Plain, white • Décor: Uni, blanc • Decoración: Unicolor, blanco • Decorazione: Tinta unita, bianco • Decor: Uni, wit

WICHTIG - SORGFÄLTIG LESEN! - FÜR SPÄTERE VERWENDUNG AUFBEWAHREN

D Sehr geehrte Kunden!

Wir freuen uns, dass Sie sich für diesen hochwertigen Artikel entschieden haben. Wir von Pinolino haben diesen Artikel mit großer Sorgfalt hergestellt. Die von uns verwendeten Materialien sind umweltschonend und entsprechen den strengen Auflagen der Europäischen Sicherheitsnormen.

Um Ihnen unnötige Mühen zu ersparen, lesen Sie zunächst die Aufbauanleitung sorgfältig durch. Kontrollieren Sie die Vollständigkeit der mitgelieferten Teile und sehen Sie sich die Abbildungen genau an, bevor Sie mit der Montage beginnen. Bei unsachgemäßer Bedienung oder Montage und insbesondere bei Veränderungen der Konstruktion erlischt der Garantieanspruch.

Sicherheitshinweis:

Bitte überzeugen Sie sich regelmäßig vom festen Sitz aller Schrauben. Bitte stellen Sie den Schrank so auf, dass er direkt an der Wand steht.

Bitte benutzen Sie für die Montage den beiliegenden Inbusschlüssel und einen Schraubenzieher. Um Beschädigungen am Produkt zu vermeiden, darf zum Anschrauben der Beschläge kein Akkuschauber verwendet werden.

Achtung:

Denken Sie an das Risiko von offenem Feuer und anderen starken Hitzequellen, wie elektrische Heizstrahler, gasbeheizte Öfen usw. in der unmittelbaren Umgebung des Schrankes.

Kunststoffbeutel und etwaige Kunststoffelemente / Verpackungen sind sofort zu entfernen oder für Kinder unzugänglich aufzubewahren.

Heben Sie die Aufbauanleitung und den Inbusschlüssel für eine spätere Demontage bzw. Montage gut auf.

Beachten Sie bitte:

Nur original Zubehör- und Ersatzteile vom Hersteller oder Lieferanten verwenden.

Montagehinweise:

Bitte achten Sie bei der Montage der Bauteile auf eine gerade, ebene Fläche. Stellen Sie sicher, dass der Artikel nicht schief steht. Zur Schonung des Artikels und Ihrer Fußböden empfehlen wir zur Montage die Umverpackung als Unterlage zu verwenden.

Pflege:

Mit einem sauberen, feuchten Tuch abwischen. Näheres dazu finden Sie auch unter www.pinolino.de.

Was Sie sonst noch wissen sollten:

Bei der Herstellung unserer Möbel und Spielwaren werden ausschließlich Materialien, Öle, Lacke und Lasuren verarbeitet, die gesundheitlich unbedenklich und speziell für Kindermöbel geeignet sind. Manchmal kann es produktionsbedingt zu Geruchsentwicklungen durch die fabrikneuen Möbel kommen. In diesem Falle empfehlen wir dieser ungefährlichen Geruchsbelästigung durch mehrmaliges Stoßlüften entgegen zu wirken.

Im Servicefall:

Sollte es trotz ständiger Produktionsüberwachung zu einem Mangel kommen, so kreuzen Sie das entsprechende Bauteil auf dieser Aufbauanleitung bitte deutlich an. Drucken Sie sich von unserer Webseite, www.pinolino.de, das Servicefall-Kontaktformular aus. Beschreiben Sie kurz den Fehler bzw. das Problem. Senden Sie die vollständige Aufbauanleitung, die Kopie des Kaufbelegs, sowie das ausgefüllte Kontaktformular-Servicefall, mit Angabe der Seriennummer (diese finden Sie auf dem Karton, auf der Aufbauanleitung und am Artikel), an unsere unten genannte Adresse.

**OHNE RÜCKSENDUNG DIESER AUFBAUANLEITUNG UND DES KAUFBELEGS
ERFOLGT KEINE ANERKENNUNG EINER EVENTUELLEN REKLAMATION.**

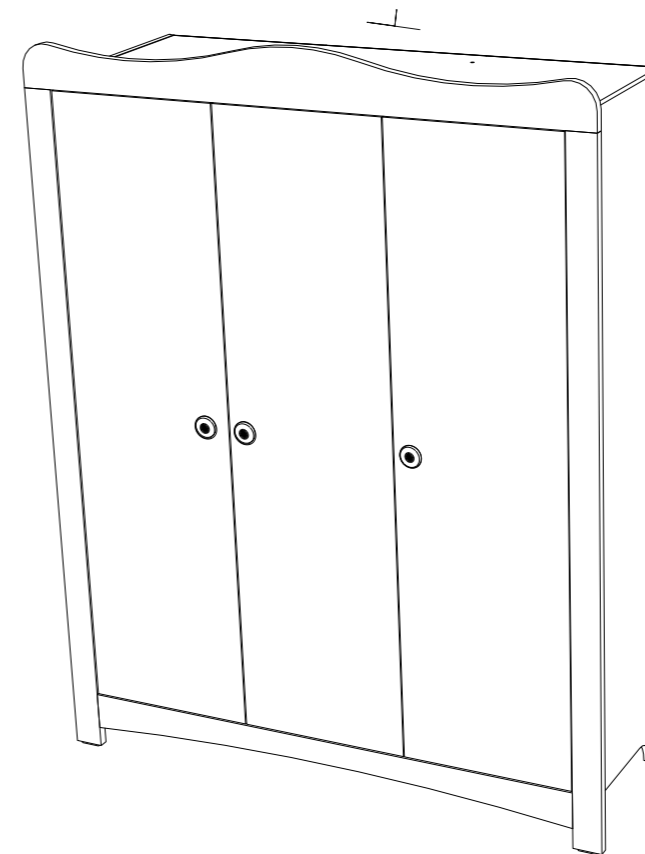
Nun wünschen wir Ihnen viel Freude mit Ihrem Pinolino-Kleiderschrank.

Hergestellt von:

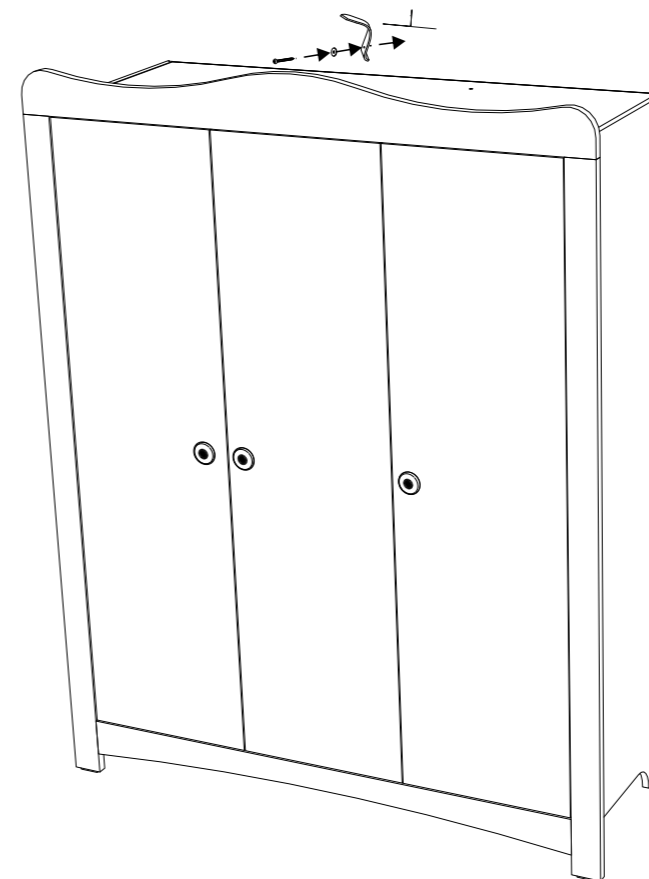
Pinolino
Kinderträume GmbH
Sprakeler Str. 397
D-48159 Münster
Fax +49-(0)251-23929-88
service@pinolino.de
www.pinolino.de



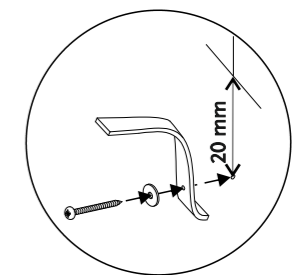
21



22

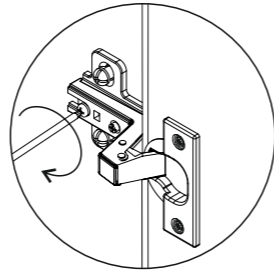
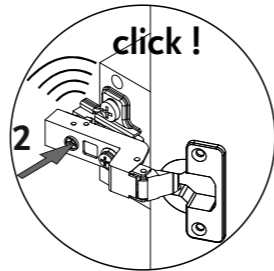
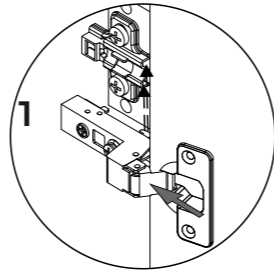
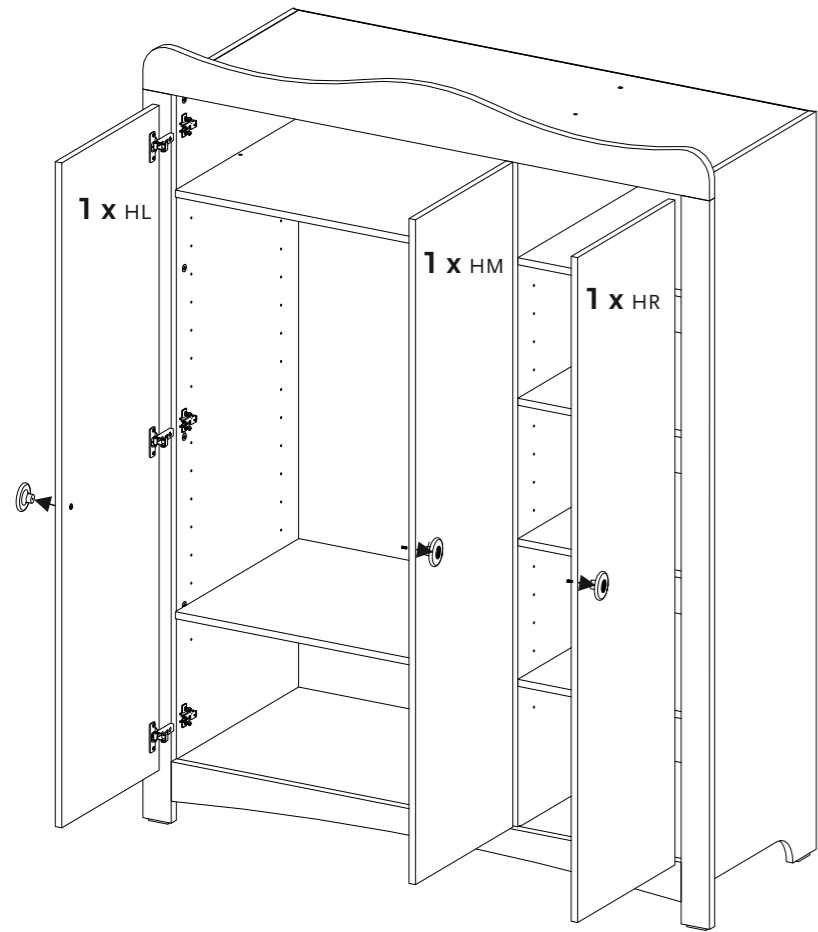


1 x N4

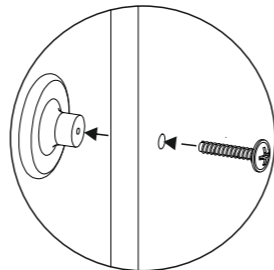


- Achtung • Warning • Attention • Atención • Attenzione • Let op**
- Die Türen nicht weiter als 95° öffnen, da es sonst zu einer Überdehnung der Scharniere kommen könnte.
 - Do not open the doors to more than 95°, as the hinge could be overstretched.
 - N'ouvrir pas les portes plus de 95°, car sinon cela pourrait conduire à un étirement de charnières.
 - No abren la puerta más de 95° porque podría conducir a un alargamiento de bisagras.
 - Non aprire l'anta più di 95° in quanto questo potrebbe portare ad un'estensione delle cerniere.
 - De deur niet meer dan 95° openen, dit zou een druk op het scharnier kunnen veroorzaken.

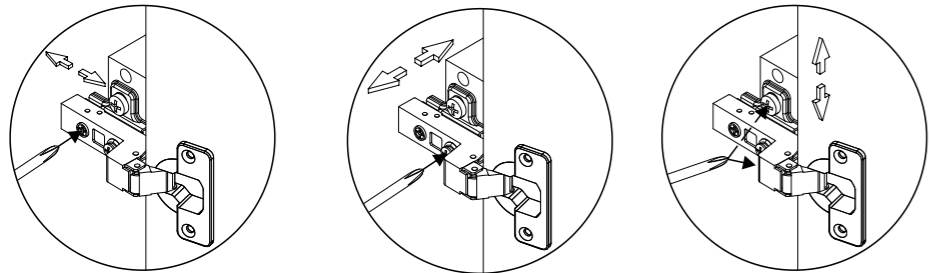
20



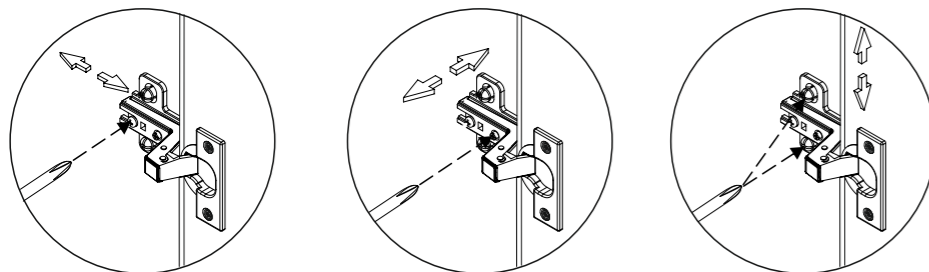
3 x HK und • and • et • y • e • en
3 x VM 4/25



Für HR, HL • For HR, HL • Pour HR, HL • Para HR, HL • Per HR, HL • Voor HR, HL



Für HM • For HM • Pour HM • Para HM • Per HM • Voor HM



IMPORTANT - PLEASE READ CAREFULLY! - KEEP FOR FUTURE REFERENCE

GB Dear clients,

We are glad that you have chosen this premium product. We, the Pinolino staff, have manufactured this item with greatest care. The materials that were used are eco-friendly and comply with the strict European safety standards.

To spare you unnecessary effort, carefully read the assembly instructions first. Check whether you have all the parts and study the illustrations carefully before you start the assembly. Improper handling or assembly and especially construction alterations will void all warranty claims.

Safety requirements:

Please check regularly that the screws are well tightened. Please set up the wardrobe so that it is standing against the wall. Please use only the enclosed hex key and a screwdriver for the assembly. To avoid damaging the product, do not use an electric screwdriver for tightening the screws!

Warning:

Take into consideration the risks of open fires and other strong heat sources e.g. electric heaters, gas stoves etc. in the close proximity of the wardrobe. Synthetic bags or other synthetic elements / wrappings should be immediately removed or kept out of the reach of children. Keep the assembly plan and the hex key for future disassembly or assembly.

Please note:

Use only original accessories and spare parts from the producer or from the providers.

Assembly instructions:

Please take into consideration that the parts should be assembled on an even, flat surface. Make sure that the article is not inclined. In order to protect the article and the floor, we recommend using the packaging of the article as underlay during the assembly.

Maintenance:

Wipe with a clean, wet cloth. Also find details on www.pinolino.de.

What else you should know:

In producing our furniture and toys we only use materials, oils, varnishes and glazes that do not pose a health hazard and are appropriate for children's furniture. As a result of the production process, new furniture can sometimes retain a specific odor. To counter this harmless inconvenience we recommend repeated venting.

For service cases:

If, despite constant supervision of the production process, a flaw should turn up, please mark the respective part clearly in this assembly plan. Print the Customer Service contact form from our website, www.pinolino.de. Shortly describe the flaw or the problem. Send the complete assembly plan, a copy of the receipt and the Customer Service contact form, which you have filled in, with the specification of the serial number (it can be found on the packaging, on the assembly instructions and on the article), to our address below.

**WITHOUT RECONSIGNMENT OF THIS ASSEMBLY PLAN AND OF THE RECEIPT,
POSSIBLE COMPLAINTS WILL NOT BE TAKEN INTO CONSIDERATION.**

We wish you much joy with your Pinolino wardrobe.

Manufactured by:

Pinolino
Kinderträume GmbH
Sprakeler Str. 397
D-48159 Münster
Fax +49-(0)251-23929-88
service@pinolino.de
www.pinolino.de



IMPORTANT - LIRE ATTENTIVEMENT! - A GARDER POUR CONSULTATION ULTÉRIEURE

F Chers clients,

Nous vous remercions pour avoir acheté cet article de haute qualité. Nous avons produit cet article avec le plus grand soin. Les matériaux utilisés sont écologiques et correspondent aux normes européennes de sécurité.

Pour vous épargner tout effort inutile nous vous recommandons de lire attentivement et intégralement ces instructions de montage. Assurez vous de la présence dans le paquet de tous les composants listés ci-dessous, avant de commencer les opérations de montage. En cas de manipulation défectueuse, particulièrement dans les cas où les instructions de montage ne sont pas respectées, la garantie sera annulée.

Consignes de sécurité:

Veillez vous assurer régulièrement que toutes les vis sont bien serrées. Veuillez installer l'armoire de manière à ce qu'elle soit en contact direct avec le mur.

Utiliser pour le montage la clé à six pans ci-inclus et un tournevis. Pour ne pas détériorer le produit, vous ne devez pas utiliser un tournevis électrique pour fixer les vis!

Attention:

Pensez aux risques liés aux feux ouverts ou à d'autres sources de fortes chaleurs, comme les radiateurs électriques, les chauffages à gaz etc. à proximité immédiate de l'armoire.

Enlever le papier et le plastique d'emballage et mettez-les immédiatement hors de la portée des enfants!

Veillez conserver soigneusement le manuel de montage et la clé à six pans pour un montage ou un démontage ultérieur.

Attention:

Utilisez seulement des accessoires et pièces originelles recommandées par le producteur ou fournisseur.

Indications de montage

Faites attention que le montage soit fait sur une surface plane. Assurez-vous que l'article ne penche pas.

Afin de protéger l'article et votre plancher, nous vous conseillons de utiliser l'emballage extérieur comme une sous-couche.

Entretien:

Essuyer avec un chiffon propre, humide. Vous pouvez trouver plus de détails aussi sur www.pinolino.de.

Autres choses que vous devez savoir:

Pour la fabrication de nos meubles et de nos jouets, nous utilisons exclusivement des matériaux, des vernis, des lasures et des huiles sans danger pour la santé et qui convient particulièrement pour meubles d'enfants. Parfois il se peut qu'en raison du mode de production les meubles neufs dégagent une odeur. En ce cas pour contrecarrer cette odeur inoffensive, nous vous conseillons d'aérer plusieurs fois la pièce.

Service:

Si malgré une surveillance constante de nos produits, un défaut est constaté, veuillez cocher le composant concerné dans ce manuel de montage. Veuillez imprimer le formulaire de contact de notre site www.pinolino.de. Décrivez brièvement le défaut ou bien la problème. Envoyez ces instructions de montage, une copie de la facture et aussi le formulaire Service complété, avec le numéro de série (qui vous trouvez sur le carton, sur les instructions de montage et sur l'article même), à l'adresse indiquée ci-dessous.

**SANS CES INSTRUCTIONS DE MONTAGE ET UNE COPIE DE LA FACTURE OU DE LA QUITTANCE
D'ACHAT UNE ÉVENTUELLE RÉCLAMATION NE SERA PAS PRISE EN CONSIDÉRATION.**

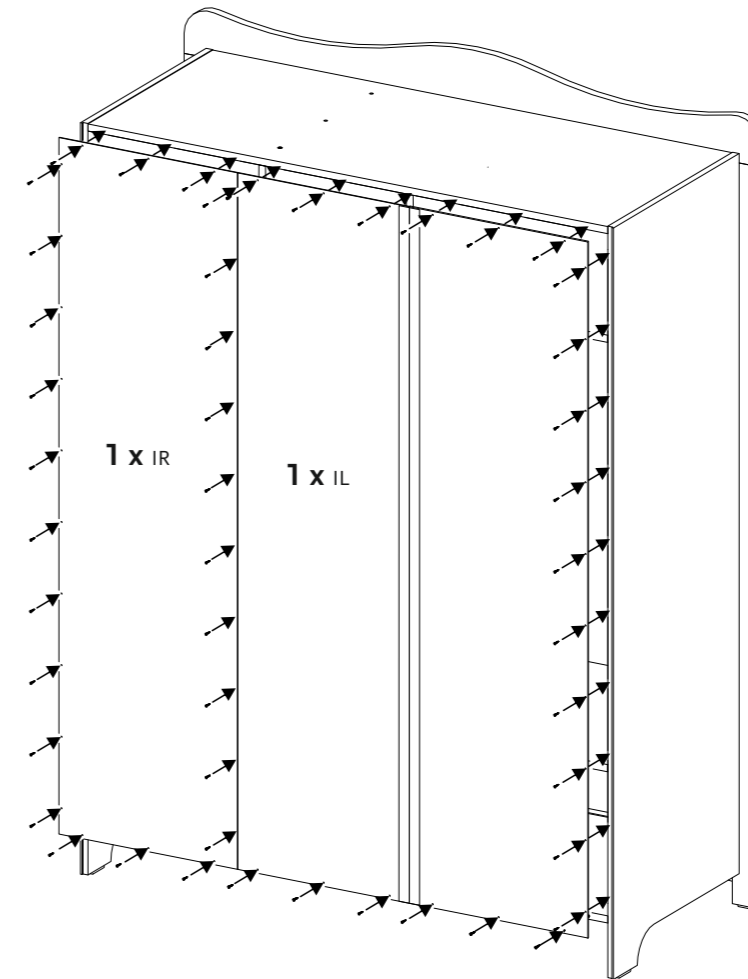
Nous vous souhaitons de profiter au mieux de votre acquisition.

Avec la plus haute considération,

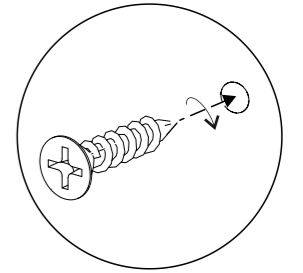
Pinolino
Kinderträume GmbH
Sprakeler Str. 397
D-48159 Münster
Fax +49-(0)251-23929-88
service@pinolino.de
www.pinolino.de



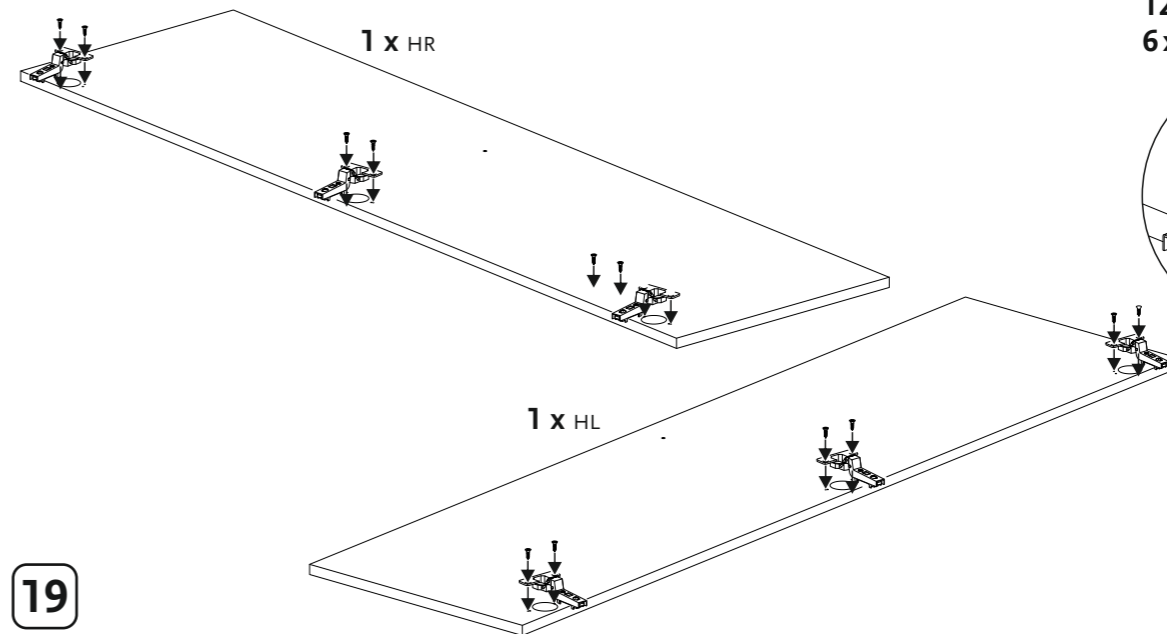
17



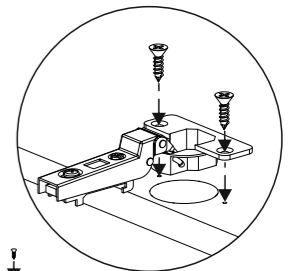
48 x VR 3/16



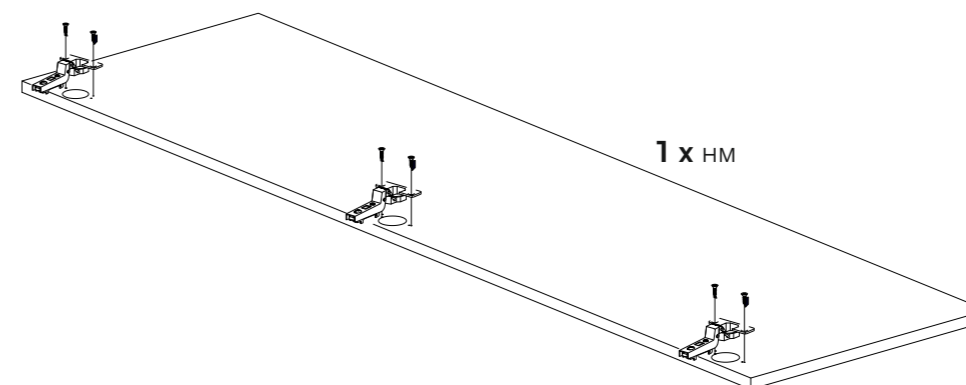
18



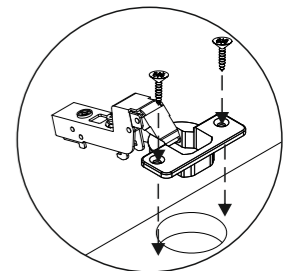
12 x VR 4/16 und
6 x WSN



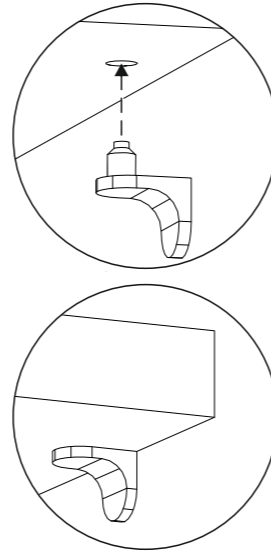
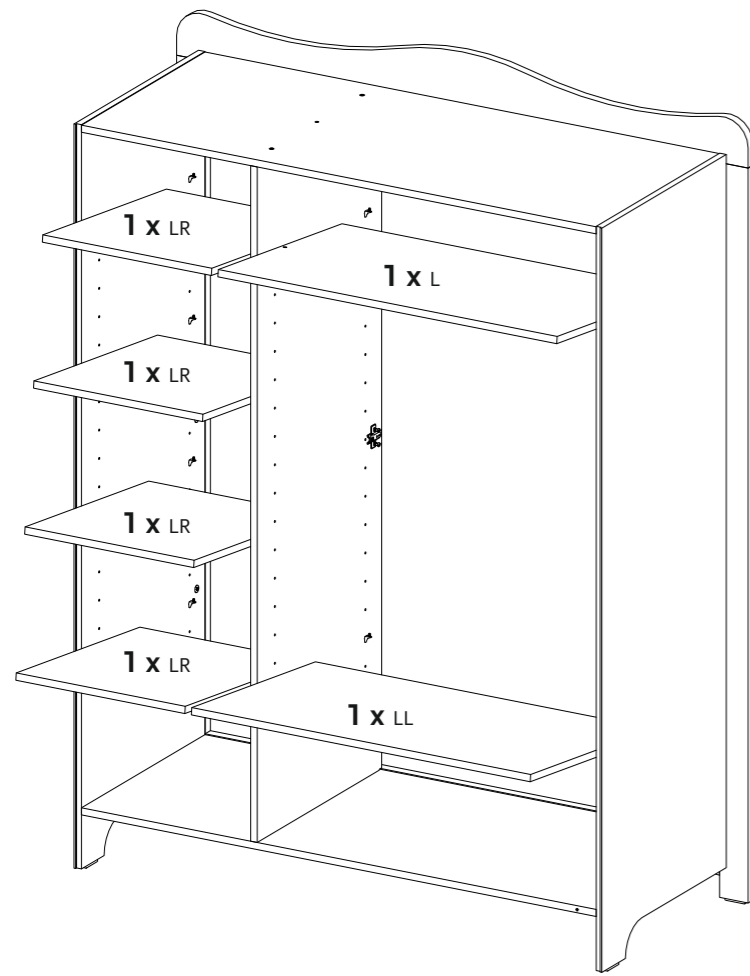
19



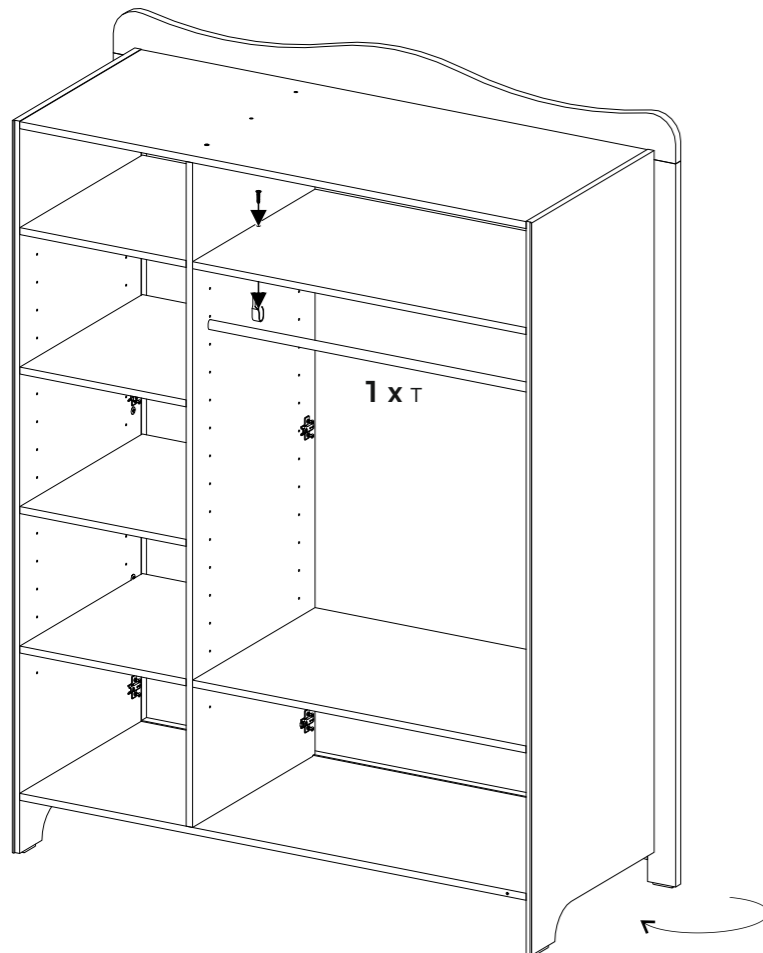
6 x VR 4/16 und
3 x SK15



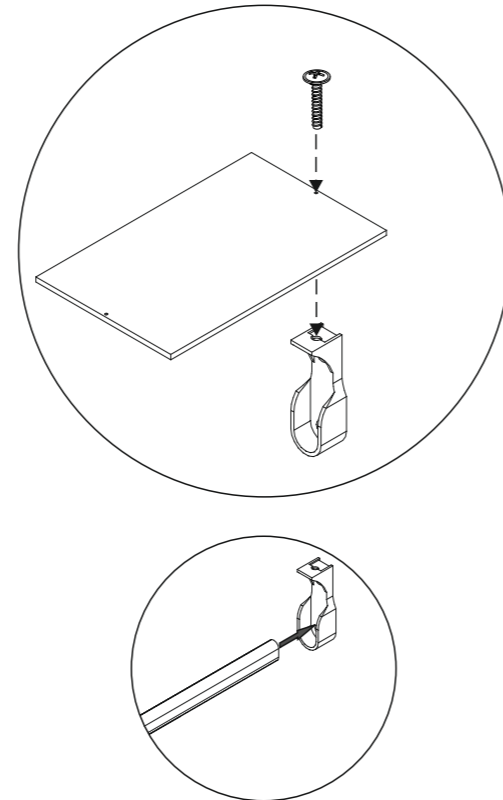
15



16



2 x VM 6/25 und • and • et • y • e • en
2 x TA



¡IMPORTANTE - LEERSE ATENTAMENTE! - GUARDAR PARA UTILIZACIÓN POSTERIOR

ES Muy estimados clientes,

Nos proporciona sumo placer de haber elegido este artículo de calidad. Nosotros, el equipo Pinolino, lo hemos realizado con el más alto cuidado. Los materiales utilizados son ecológicos y corresponden con las normas estrictas de seguridad de la Unión Europea.

Para evitar el esfuerzo inútil, leen primeramente las instrucciones de montaje atentamente. Comprueben si fueron entregadas todas las piezas y estudien atentamente los imágenes antes de comenzar el montaje. El empleo no correspondiente, el montaje incorrecto y especialmente las modificaciones constructivas del artículo pueden tener como consecuencia la pérdida de la garantía.

Recomendación para seguridad:

Les rogamos de asegurarse a regularidad que los tornillos se encuentran apretados. Les rogamos a colocar el armario así que se apoya directamente en la pared.

Les rogamos de emplear en el montaje la llave hexagonal del bulto e un destornillador. Para evitar el deterioro del producto no es permitido la utilización de un destornillador eléctrico para enchufe de campana concerniente el herraje.

Atención:

¡Tengan en consideración el riesgo de una fuente de fuego abierto u otras fuentes poderosas de calor, como radiadores eléctricos, estufas a gas etc en acercamiento del artículo!

Las bolsas de plástico e otros elementos del material plástico/embalaje serán inmediatamente apartados o no siguen quedar en la mano de los niños.

Guardar a cuidado las instrucciones de montaje y llave hexagonal para desmontaje, el montaje posterior respectivamente.

Tengan en cuenta las siguientes:

Empleen solamente los accesorios y repuestos originales del productor o distribuidor. Monten todos los repuestos primeramente ligero y sólo despues de terminar el montaje apreten todos los tornillos. Este hecho facilita el montaje y evita que el artículo balancearse.

Indicaciones para montaje:

Asegúrense de que el montaje está efectuado sobre un plano liso e horizontal. El artículo no debe ser inclinado. Para proteger el artículo y suelo de rascaduras les recomendamos a montar el artículo, empleando el embalaje como protección.

Cuidado:

Se borra con un trapo limpio, húmedo. Uds pueden buscar detalles también en www.pinolino.de.

Que necesitan Uds saber más:

En la ejecución de mobiliario y nuestros juguetes se emplean exclusivamente aceites y barnices que no dañan a la salud. En los casos raras, por motivo del proceso de producción, pueden aparecer olores en el mueble nuevo. Para apartar este olor otramente dicho inofensivo, recomendamos una ventilación reiterada.

Quejas:

Si a pesar de la vigilancia continua del proceso de producción encuentran Uds un defecto, les rogamos de circuir en claro dicho elemento sobre la presente instrucción de montaje. Imprimen nuestro formulario de contacto para reclamaciones de nuestro sitio, www.pinolino.de. Describan en resumen el defecto o problema. Envien la instrucción de montaje, la copia del recibo así como el formulario de contacto para quejas llenado, en la dirección de más abajo.

**SIN VUELTA DE LA PRESENTE INSTRUCCIÓN DE MONTAJE Y DEL RECIBO
UNA POSIBLE QUEJA NO SIGUE SER TENIDA EN CUENTA.**

Deseamos a gozarse de artículo Pinolino.

Producido por:

Pinolino
Kinderträume GmbH
Sprakeler Str. 397
D-48159 Münster
Fax +49-(0)251-23929-88
service@pinolino.de
www.pinolino.de



IMPORTANTE - LEGGERE ATTENTAMENTE! - CONSERVARE PER FUTURE UTILIZZAZIONI

IT Gentili Clienti,

Complimenti per aver scelto questo prodotto di qualità. Noi, il personale della Pinolino, lo abbiamo creato con massima cura. I materiali utilizzati sono ecologici e sono conformi alle severe norme di sicurezza dell'Unione Europea.

Per risparmiarvi fatica inutile, prima leggere attentamente le istruzioni di assemblaggio. Controllare se si dispone di tutte le parti e studiare attentamente le illustrazioni prima di iniziare l'assemblaggio. L'uso improprio o l'assemblaggio non corretto e, in particolare, le alterazioni del prodotto dovuto al montaggio possono portare alla decadenza della garanzia.

Requisiti di sicurezza:

Assicurarsi regolarmente che le viti siano ben serrate. Collocare l'armadio in modo che esso si appoggi direttamente alla parete. Per l'assemblaggio si prega di utilizzare solo la chiave a brugola fornita nel pacco e un cacciavite. Per evitare di danneggiare il prodotto, non utilizzare l'avvitatore per serrare le viti.

Attenzione:

Prendere in considerazione il rischio di una fonte di fuoco aperto o altre fonti di calore intenso, come riscaldatori elettrici, stufe a gas ecc. Nelle vicinanze del prodotto!

I sacchetti in plastica o altri elementi in plastica / confezioni devono essere rimossi immediatamente e tenuti fuori dalla portata dei bambini!

Conservare con cura le istruzioni di assemblaggio e la chiave a brugola per un eventuale smontaggio, ossia futuro assemblaggio.

Si prega di notare:

Utilizzare soltanto accessori o pezzi di ricambio originali dal produttore o dal fornitore. Prima, montare tutti i pezzi lasciando le viti allentate e solo dopo l'ultimazione dell'assemblaggio serrare bene tutte le viti. Questo facilita l'assemblaggio ed evita l'instabilità del prodotto.

Indicazioni per l'assemblaggio:

Assicurarsi che l'assemblaggio sia eseguito su una superficie liscia ed orizzontale. Il prodotto non deve essere inclinato.

Al fine di proteggere il prodotto ed il pavimento da graffi, consigliamo di utilizzare la confezione del prodotto durante l'assemblaggio, come sottofondo.

Manutenzione:

Pulire con un panno pilito, umido. Per maggiori dettagli si veda anche www.pinolino.de.

Che altro si deve sapere:

Per la fabbricazione dei nostri mobili e giocattoli utilizziamo soltanto oli, vernici e coloranti che non rappresentano un pericolo per la salute. Raramente, a seguito del processo di produzione, i mobili nuovi possono avere un odore specifico. Per contrastare questi odori d'altronde innocui, vi consigliamo di ventilare ripetutamente la stanza.

Servizio Clienti:

Se, nonostante il costante monitoraggio del processo di produzione, dovete rilevare un difetto, si prega di indicare in maniera chiara il rispettivo elemento nel presente libretto di istruzioni. Stampare il modulo di contatto del Servizio Clienti dal nostro sito, www.pinolino.de. Descrivere brevemente il difetto o il problema. Inviare il libretto di istruzioni, la copia della ricevuta nonché il modulo di contatto del Servizio Clienti compilato, all'indirizzo indicato qui sotto.

SENZA LA RICONSEGNA DEL PRESENTE LIBRETTO DI ISTRUZIONI E DELLA RICEVUTA, GLI EVENTUALI RECLAMI NON SARANNO PRESI IN CONSIDERAZIONE.

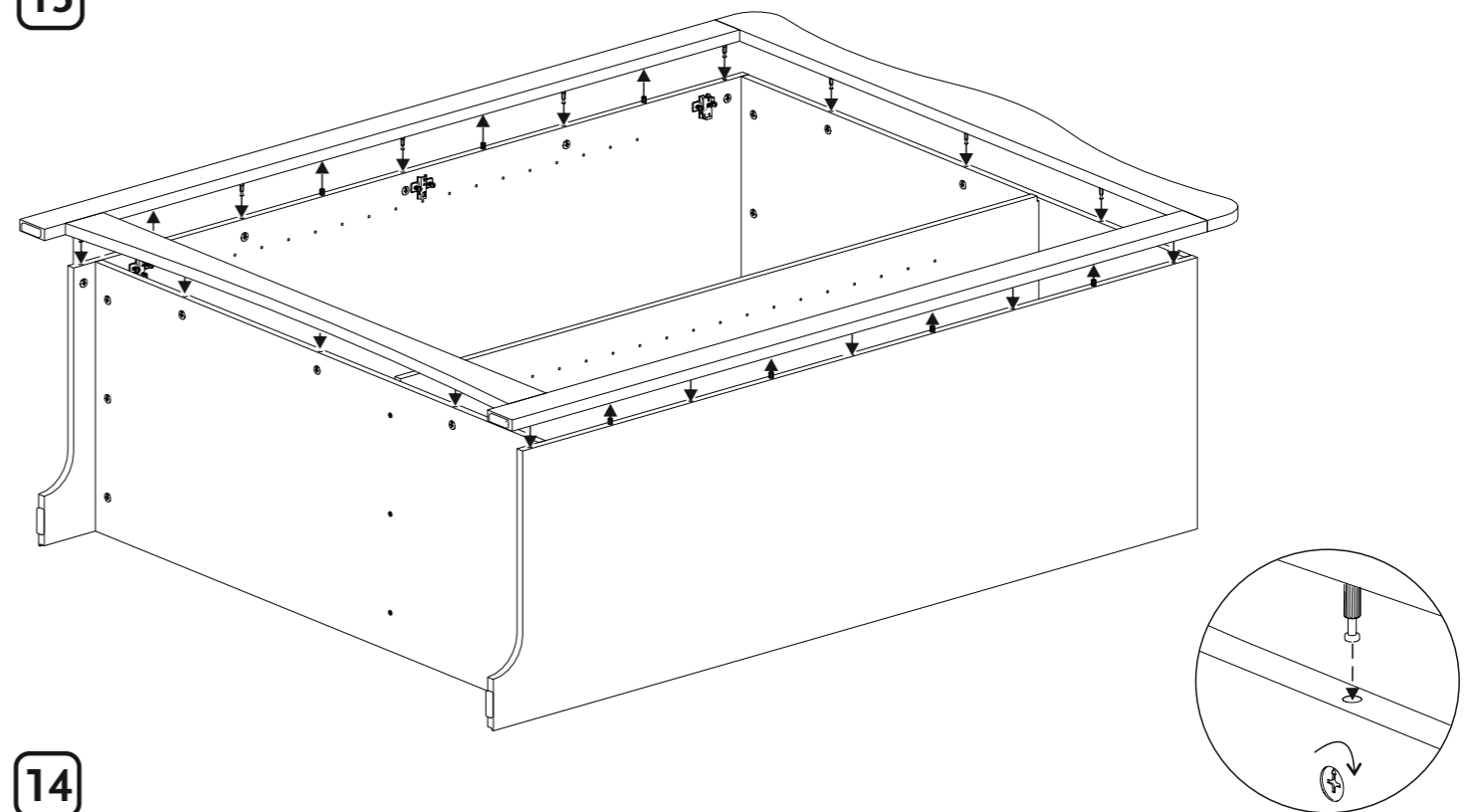
Vi auguriamo di godervi in pieno il prodotto Pinolino.

Prodotto da:

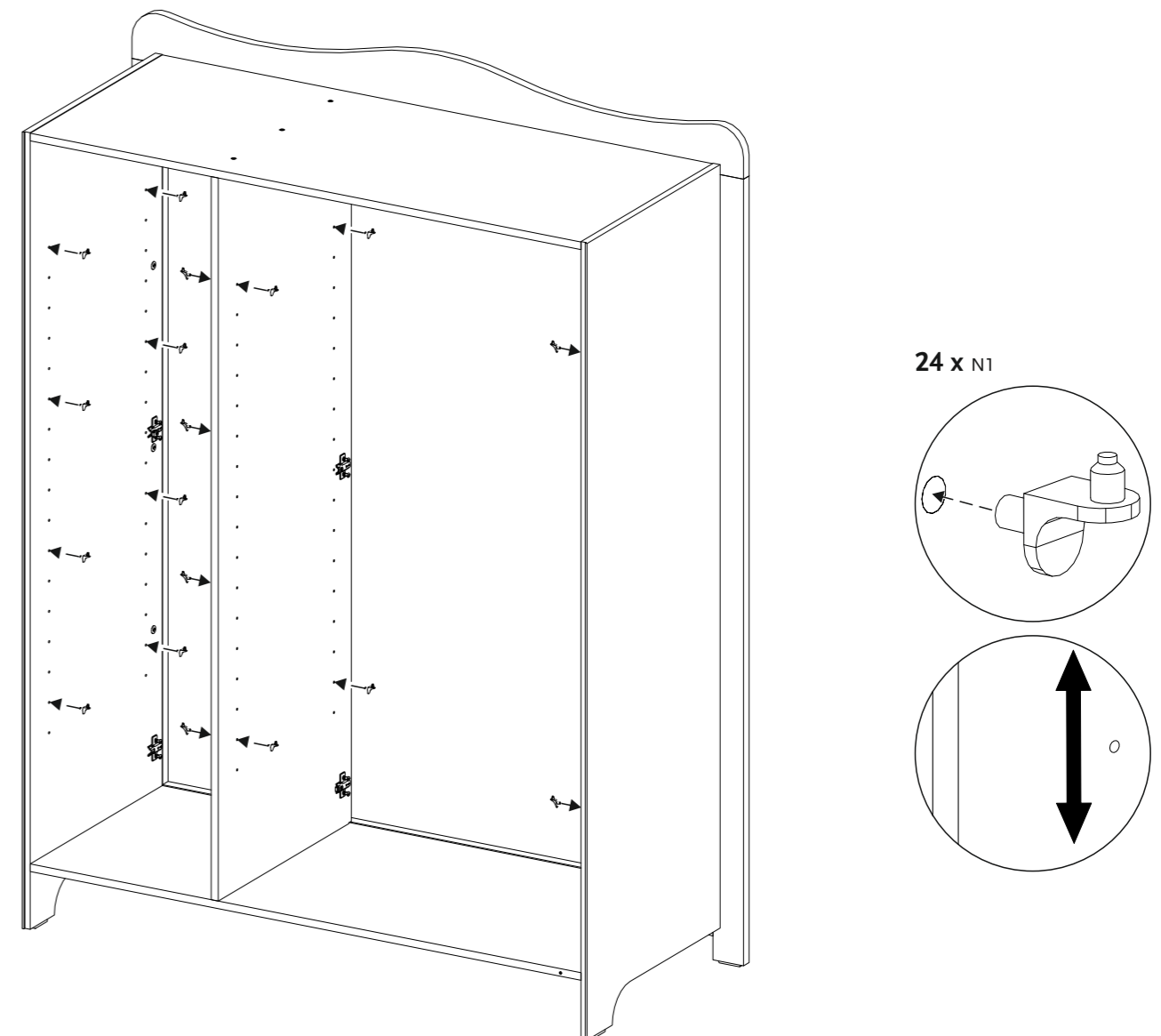
Pinolino
Kinderträume GmbH
Sprakeler Str. 397
D-48159 Münster
Fax +49-(0)251-23929-88
service@pinolino.de
www.pinolino.de



13

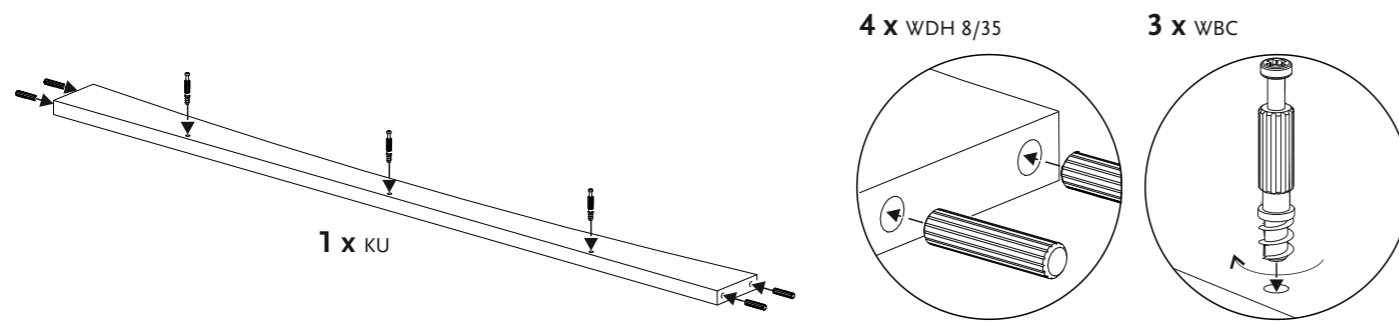


14

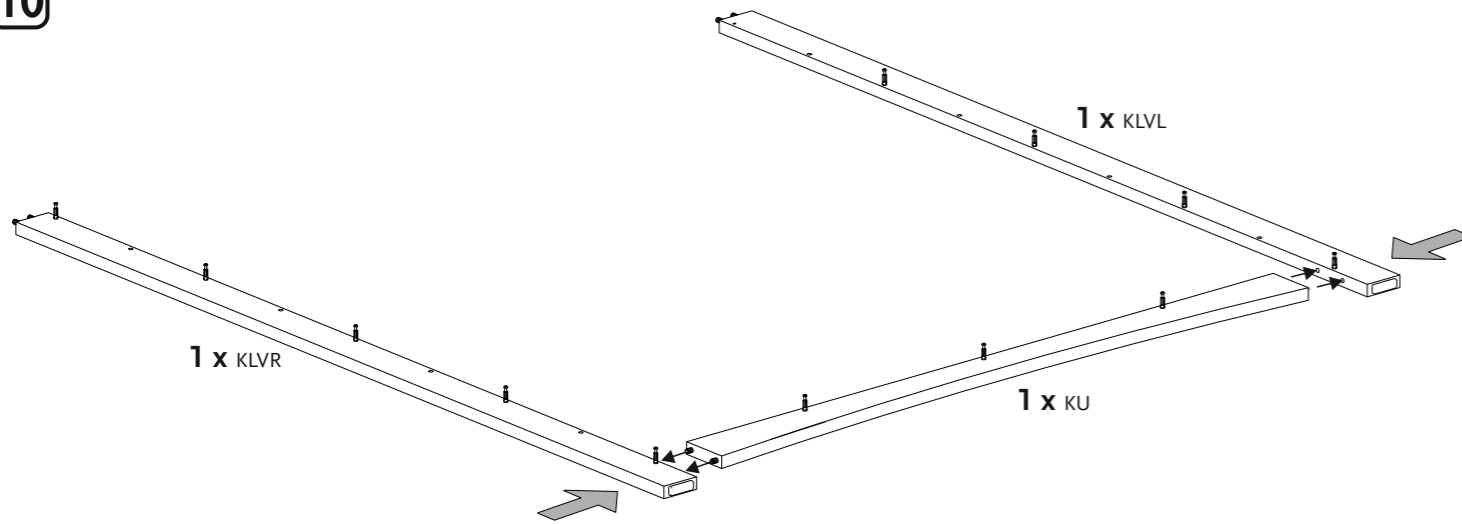


24 x N1

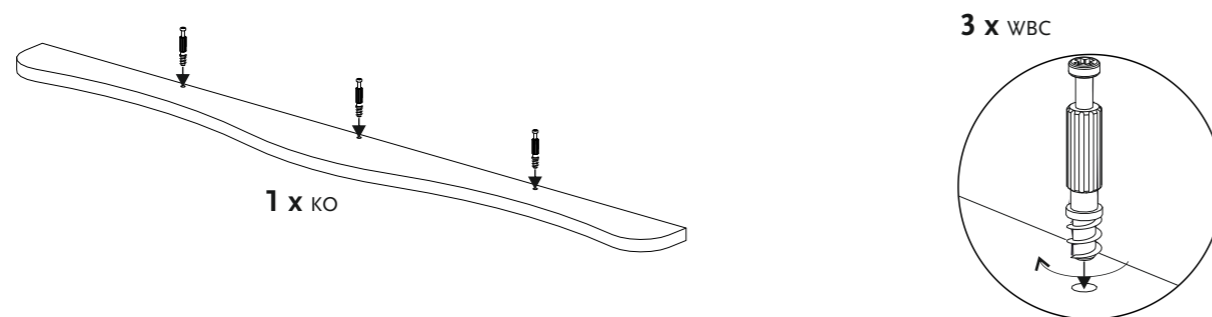
9



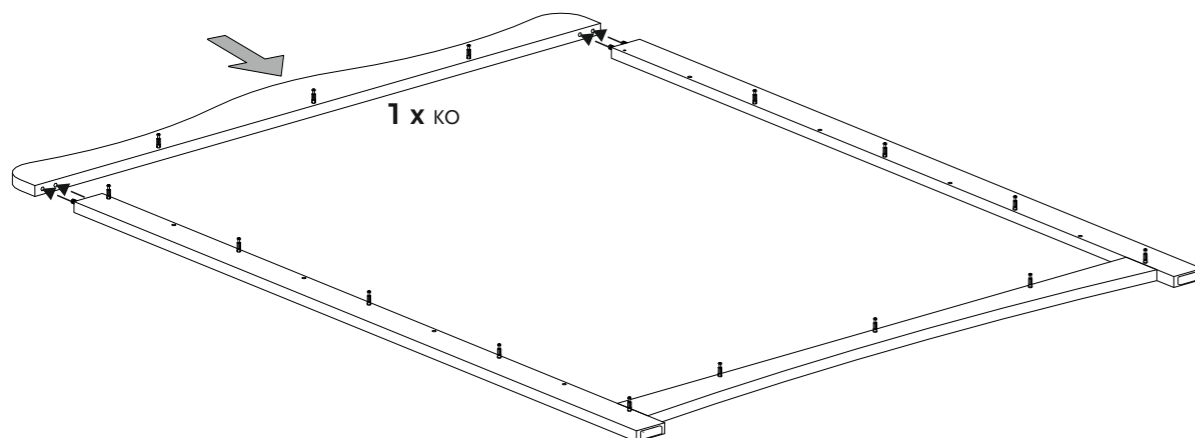
10



11



12



BELANGRIJK - ZORGVULDIG LEZEN! VOOR LATERE RAADPLEGING BEWAREN

NL Geachte klanten,

Nous vous remercions pour avoir acheté cet article de haute qualité. Nous avons produit cet article avec le plus grand soin. Les matériaux utilisés sont écologiques et correspondent aux normes européennes de sécurité.

Om onnodige inspanning te besparen, leest u eerst zorgvuldig de montageaanzwijzing. Controleer eerst dat alle onderdelen geleverd zijn en kijk zorgvuldig naar de beelden voordat u de montage begint. Oneigenlijk gebruik, onjuiste montage en vooral veranderingen in de samenstelling van het artikel kunnen het verval van de garantie als gevolg hebben.

Veiligheidsaanzwijzing:

Zorg regelmatig ervoor dat de schroeven vast zitten. Plaats de kast zodat het direct tegen de wand aan komt te staan. Gebruik voor de montage de inbussleutel in de doos en een schroef. Om de beschadiging van het product te vermijden is het gebruik van een elektrische schroef niet toegestaan.

Waarschuwin:

Zorg ervoor dat de kledingkast niet in de nabijheid van open vuur of sterke warmtebronnen, zoals elektrische verwarmingstoestel, gaskachel geplaatst is!
De plastic zakken en andere kunststof elementen/ verpakkingen onmiddellijk verwijderen of buiten bereik van de kinderen brengen.
De montageaanzwijzing en de inbussleutel zorgvuldig bewaren voor een latere demontage, respectievelijk montage.

Let op:

Alleen originele onderdelen en toebehoren van de producent of leverancier gebruiken. Zet alle onderdelen eerst los in elkaar en maak de schroeven vast pas nadat alles gemonteerd is. Dat vereenvoudigt de montage en voorkomt dat het artikel wiebelt.

Montagetips:

Zorgt u ervoor dat de montage op een vlakke, waterpas vloer wordt gedaan. Het artikel moet niet scheef staan. Ter bescherming van het artikel en van uw vloeren tegen krassen, raden wij u aan om bij de montage de verpakking ter bescherming te gebruiken.

Onderhoud:

Met een licht, vochtige doek afwissen. Nadere informatie kunt u ook op www.pinolino.de vinden.

Wat moet u nog weten:

Bij de verwaardiging van onze meubelen en speelgoed worden uitsluitend oliën en lakken gebruikt die niet schadelijk voor de gezondheid zijn. In zeldzame gevallen, kan het gebeuren dat nieuwe meubels vanwege het productieproces bepaalde geuren hebben. Om dit eigenlijk onschadelijke geur te verwijderen raden wij een herhaalde uitluchting aan.

Klachten:

Indien, ondanks een voortdurende toezicht van het productieproces, mocht u een fout ontdekken, kruist u het desbetreffende element duidelijk op deze montageaanzwijzing aan. Print de klachtenformulier uit onze website www.pinolino.de aan. Omschrijft u in het kort het fout of het probleem. Verstuur de montageaanzwijzing samen met een kopie van de kwitantie en de klachtenformulier naar het ondervermelde adres.

ZONDER TERUGGAVE VAN DEZE MONTAGEAANWIJZING EN VAN DE KWITANTIE ZAL EEN EVENTUELE KLACHT NIET IN AANMERKING KOMEN.

Wij hopen dat u geniet van uw Pinolino product.

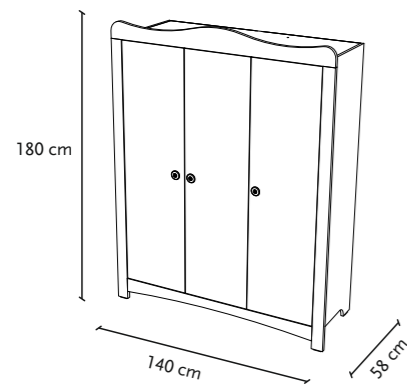
Vervaardigd door:

Pinolino
Kinderträume GmbH
Sprakeler Str. 397
D-48159 Münster
Fax +49-(0)251-23929-88
service@pinolino.de
www.pinolino.de

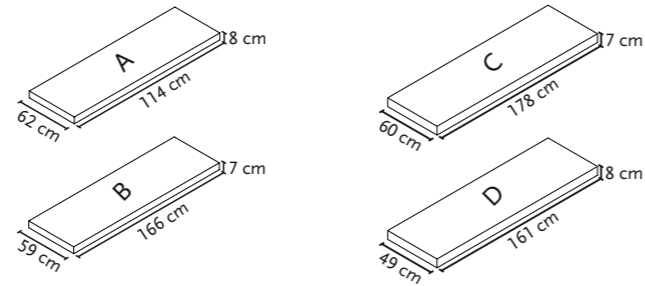


Produktspezifikationen • Product specifications • Spécifications du produit • Especificaciones del producto • Specificazioni del prodotto • Productspecificaties

Artikelmaß • Product size • Dimensions de l'article • Mediciones producto • Dimensioni del prodotto • Artikelafmetingen



Karton • Pack • Carton • Embalaje • Confezione • Verpakking



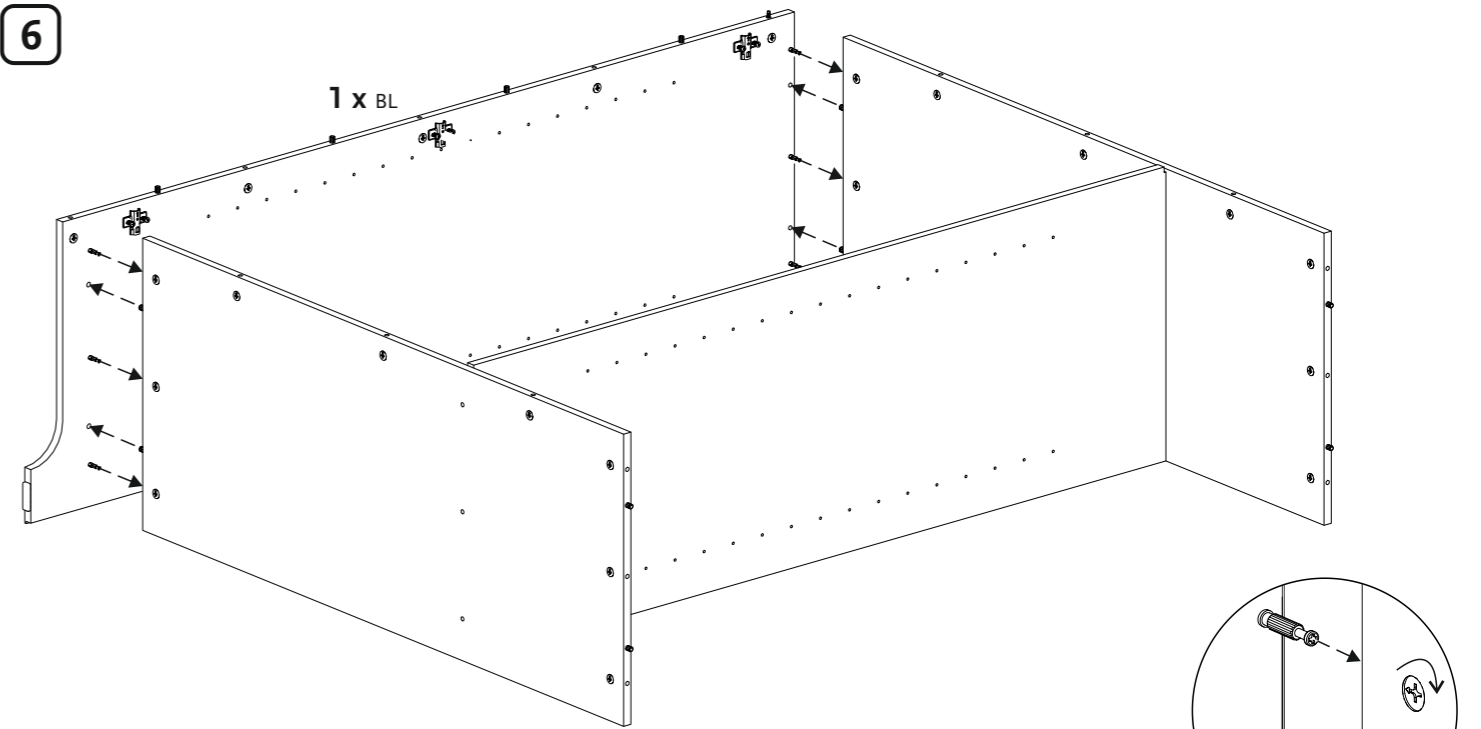
Gewicht • Weight • Poids • Peso • Peso • Gewicht
 Karton A • Pack A • Carton A • Bulto A • Pacco A • Doos A: 23,2 kg
 Karton B • Pack B • Carton B • Bulto B • Pacco B • Doos B: 27,4 kg
 Karton C • Pack C • Carton C • Bulto C • Pacco C • Doos C: 28,1 kg
 Karton D • Pack D • Carton D • Bulto D • Pacco D • Doos D: 26,7 kg

Weitere Artikel aus diesem Programm • Other products from this program • Autres articles de cette collection • Otros productos de este programa • Altri prodotti della presente collezione • Andere artikels in dit programma

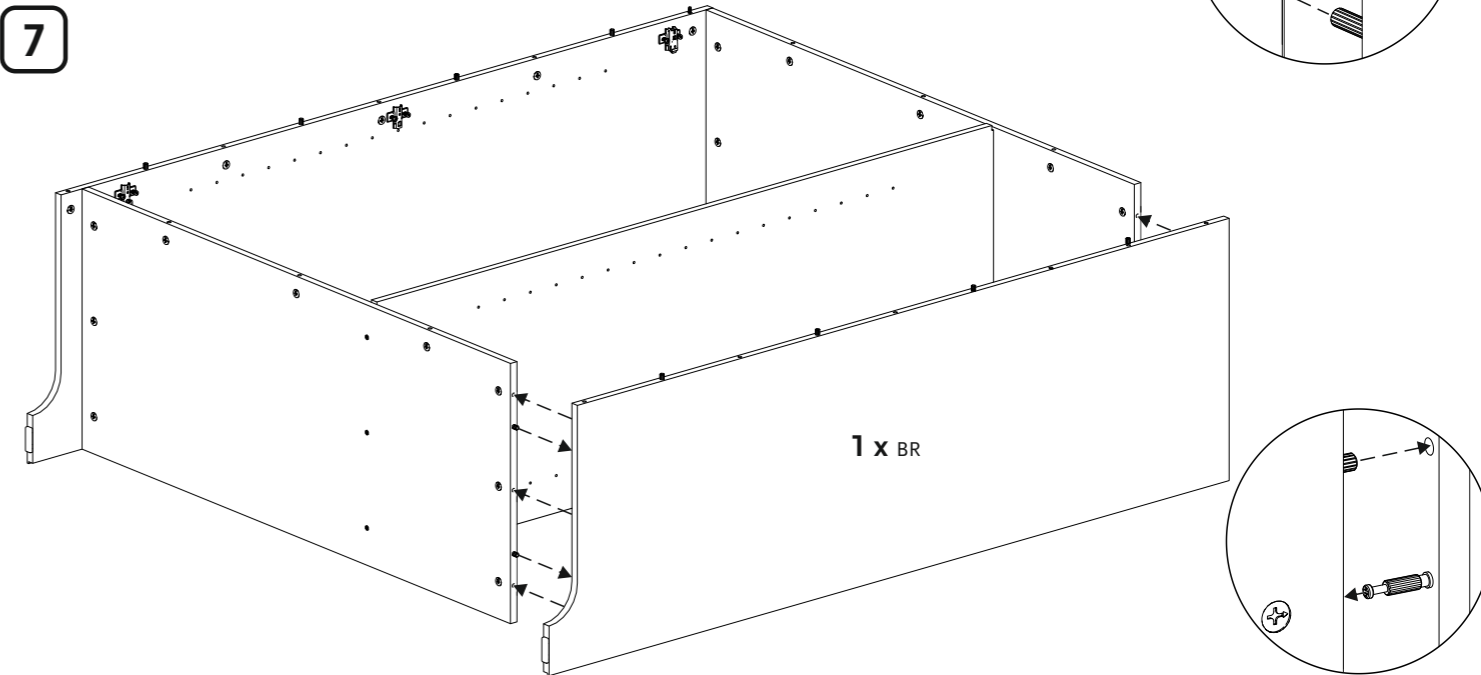


Kinderbett • Cot bed • Lit de bébé évolutif • Cuna • Lettino • Babybed 11 00 23
 Wickelkommode breit • Changing unit wide • Commode à langer large • Cambiador ancho • Fasciatoio largo • Commode breed 13 00 23 B
 Wickelkommode breit, inkl. Regalaufsatz • Changing unit wide, incl. shelf unit • Commode à langer large, étagère adaptable incluse • Cambiador ancho, aditamento de estantería incluido • Fasciatoio largo, alzata a ripiano compresa • Commode breed, inklusief opzetregaal 13 00 23 BR
 Regalaufsatz für Wickelkommode breit • Shelf unit for changing unit wide • Étagère adaptable aux commode à langer large • Aditamento de estanteria para cambiador ancho • Alzata a ripiano per fasciatoio largo • Opzetregaal voor commode breed 13 00 23 R
 Regalaufsatz für Wickelkommode extrabreit • Shelf unit for changing unit extra wide • Étagère adaptable aux commode à langer extra large • Aditamento de estanteria para cambiador extra ancho • Alzata a ripiano per fasciatoio extra largo • Opzetregaal voor commode extra breed 13 00 23 RX
 Wickelkommode extrabreit • Changing unit extra wide • Commode à langer extra large • Cómoda de fajar extra ancho • Fasciatoio extra largo • Babycommode extra breed 13 00 23 X
 Kleiderschrank • Wardrobe • Armoire • Armario • Guardaroba • Kast 14 00 23

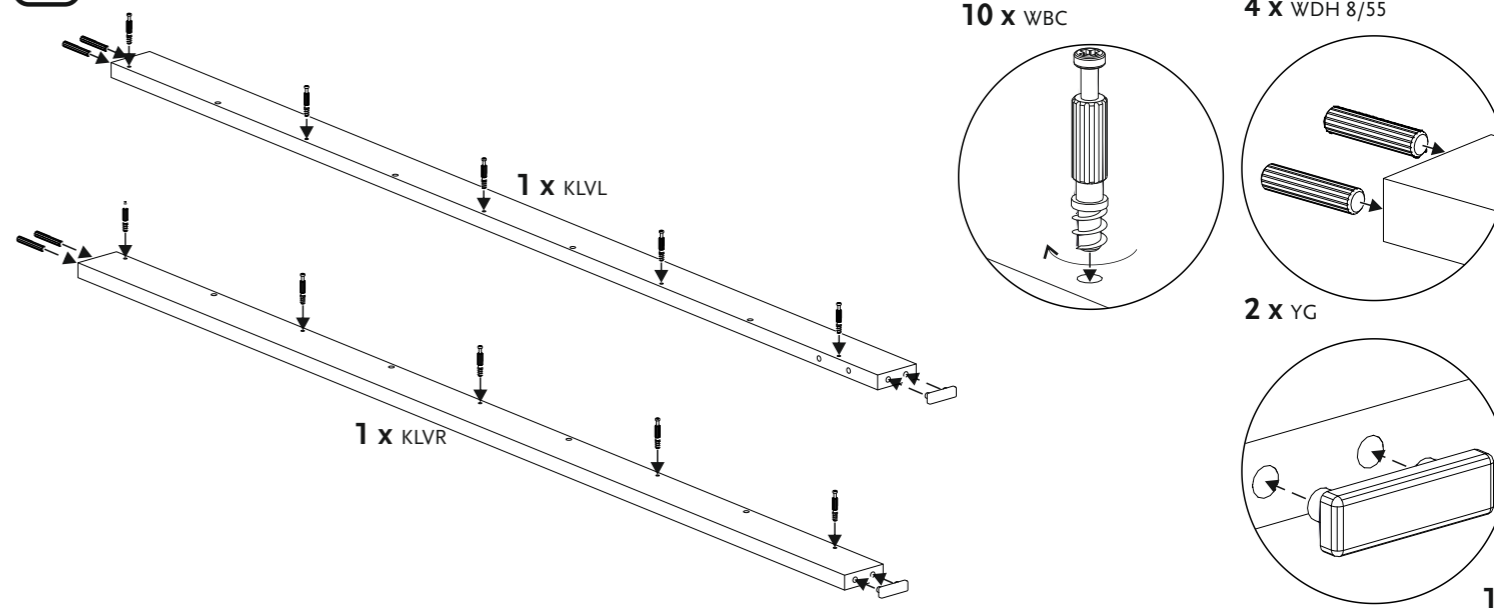
6



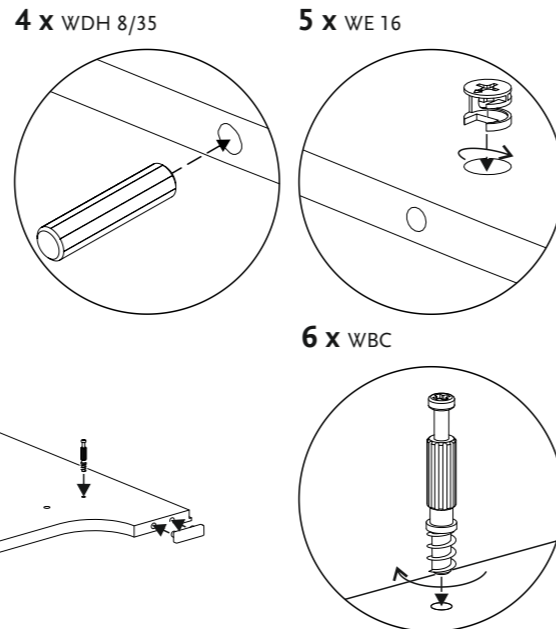
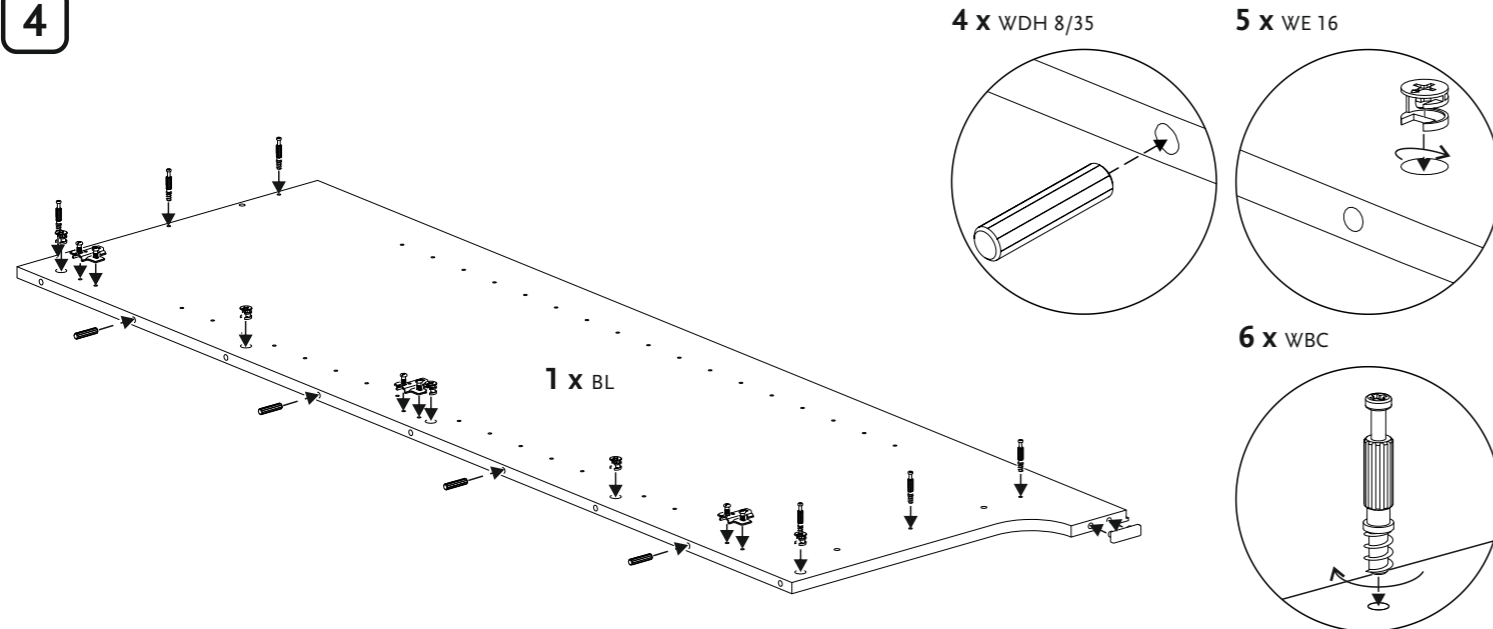
7



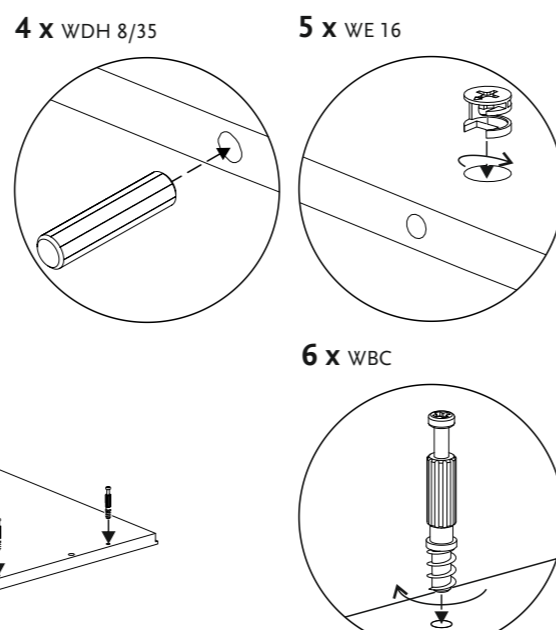
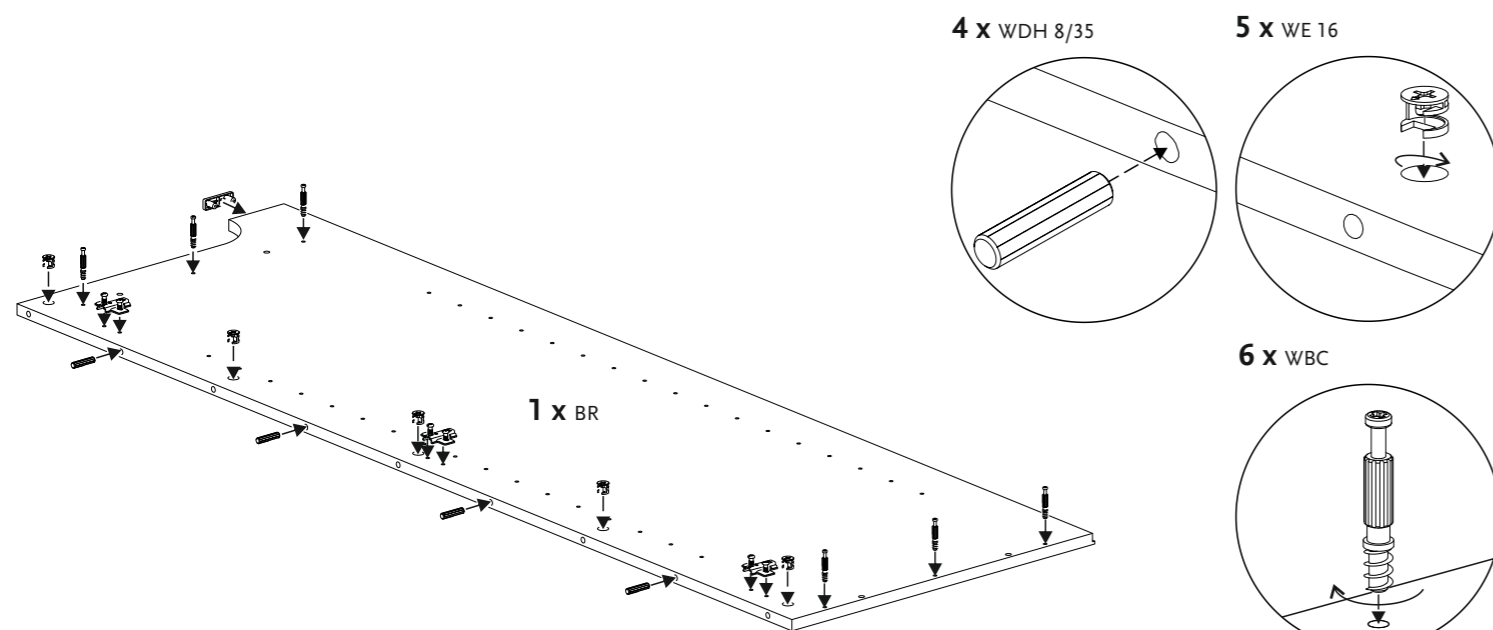
8



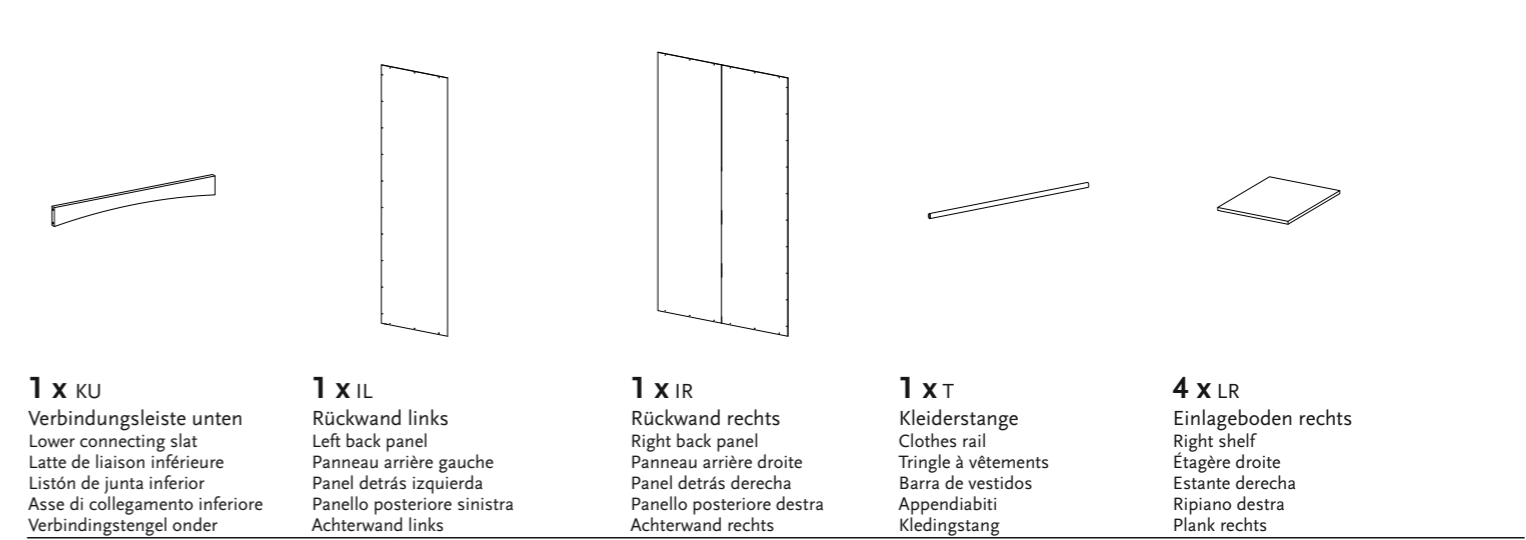
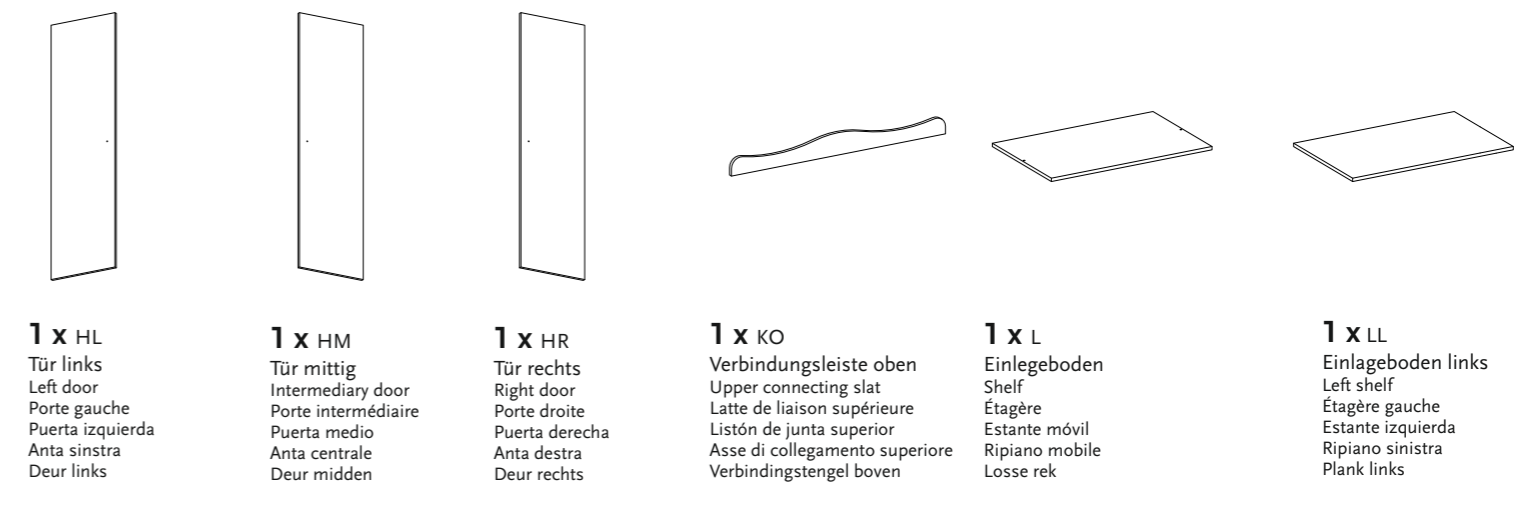
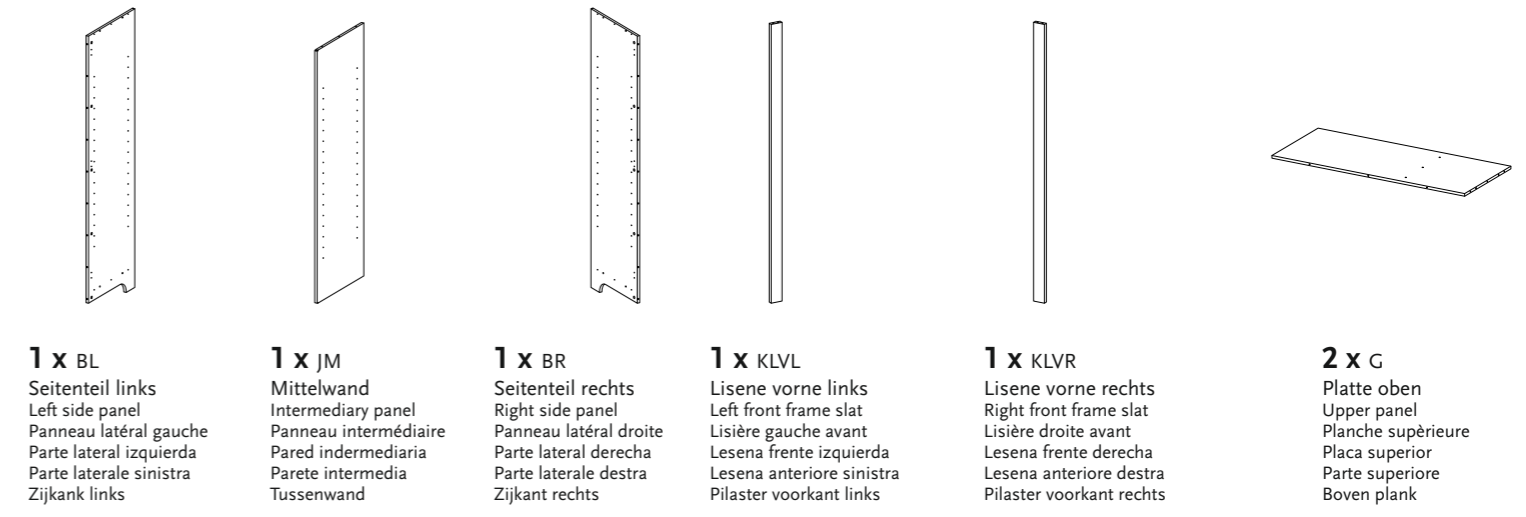
4





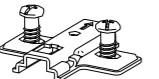


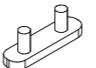
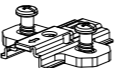
5


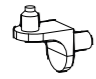

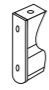


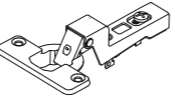






Bauteile • Components • Composants • Componentes • Componenti • Onderdelen



Beschläge • Hardware • Ferrure • Herraje • Ferramenta • Ijzerwaren

						
20 x WDH 8/35 Holzdübel Dowel Cheville en bois Tapón Tassello in legno Tap	28 x WE 16 Exzenter Eccentric cam Boîtier de ferrure Excéntrico Eccentrico Excentriek	3 x WKH5 Kreuzplatte Mounting plate Embase cruciforme Chapilla bisagra Piastra cerniera Scharnierplaatje	6 x VES 7/50 Möbelschraube Furniture screw Vis de meuble Tornillo de muebles Vite per mobili Meubelschroef	28 x WBC Exzenterstift Eccentric rod Goujon d'assemblage Barra excéntrica Perno eccentrico Excentriek pin	4 x YG Schutzplatte Protection cap Plaque de protection Chapilla de protección Piastrina di protezione Beschermingsplaatje	6 x WKN Kreuzplatte Mounting plate Embase cruciforme Chapilla bisagra Piastra cerniera Scharnierplaatje


						
4 x WDH 8/55 Holzdübel Dowel Cheville en bois Tapón Tassello in legno Tap	24 x N1 Bodenträger Shelf support Taquet étagère Soporte de estantería Supporto mensole Plankhouder	2 x VM 6/25 Gewindschraube Metric screw Vis à tête fraisée bombée Tornillo para mango Vite per maniglia Schroef voor de handvat	2 x TA Halter für Kleiderstange Support for clothes rail Support tringle à vêtements Soporte para barra de vestidos Supporto per l'appendiabiti Houder voor de kledingstang	48 x VR 3/16 Holzschraube Wood screw Vis panneaux Tornillo para madera Vite per legno Houtschroef	3 x SK 15 Scharnier Hinge Charnière Bisagra Cerniera Scharnier	6 x WSN Scharnier Hinge Charnière Bisagra Cerniera Scharnier

			
18 x VR 4/16 Holzschraube Wood screw Vis panneaux Tornillo para madera Vite per legno Houtschroef	9 x HK Griff (3 Griffsets in trendigen Farben zur Individualisierung des Zimmers) Handle (3 handle sets for individualisation of the room) Poignée (compris 3 kits de poignées en couleurs tendance qui individualisent la chambre) Mango (3 juegos de asideros en colores de tendencia para individualización de la habitación) Maniglia (3 set di maniglie in colori trend per personalizzare la camera) Handvat (3 greepsets in trendy kleuren voor de individualisering van de kamer)	3 x VM 4/25 Gewindschraube Metric screw Vis à tête fraisée bombée Tornillo para mango Vite per maniglia Schroef voor de handvat	1 x N4 Riemen Strap Courroie Correa Cintura Riem

Zusätzlich benötigtes Werkzeug • Additional necessary tools • Des outils supplémentaires • Otras herramientas necesarias • Altri utensili necessari • Andere benodigde werktuigen

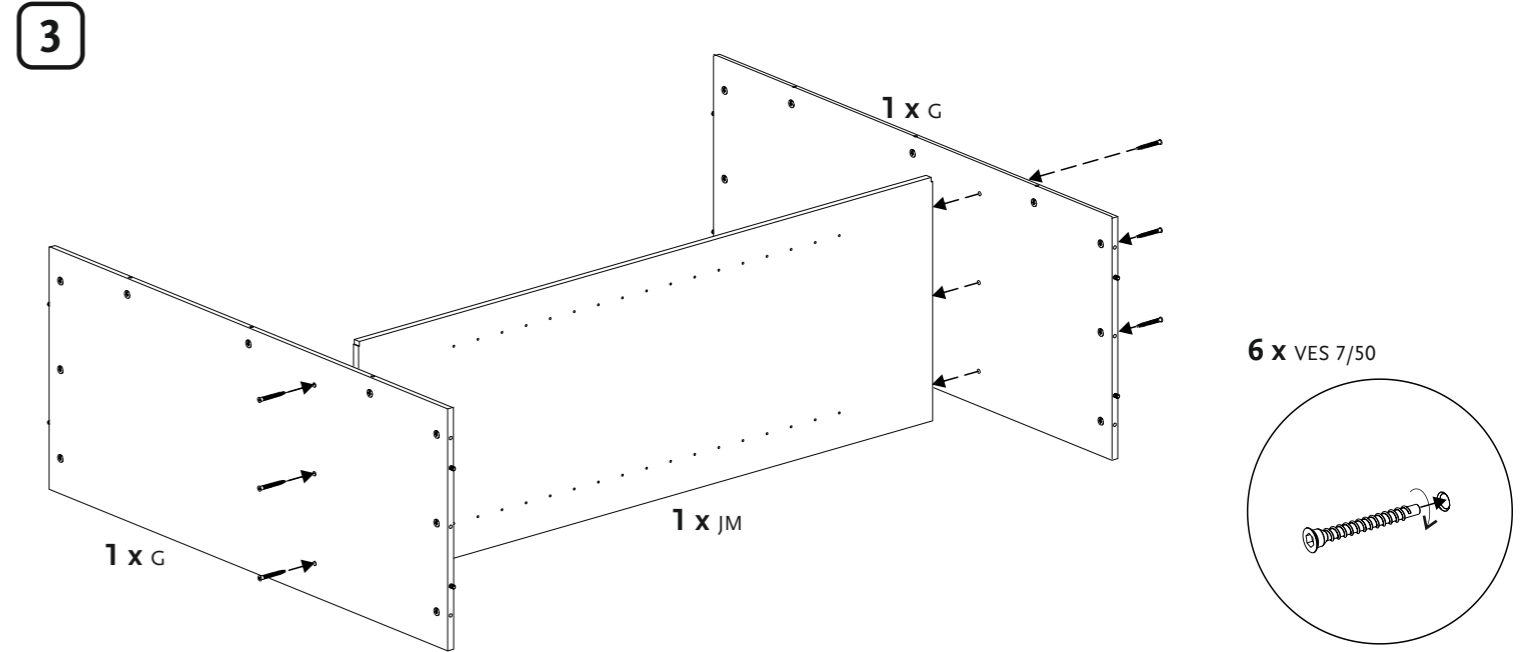
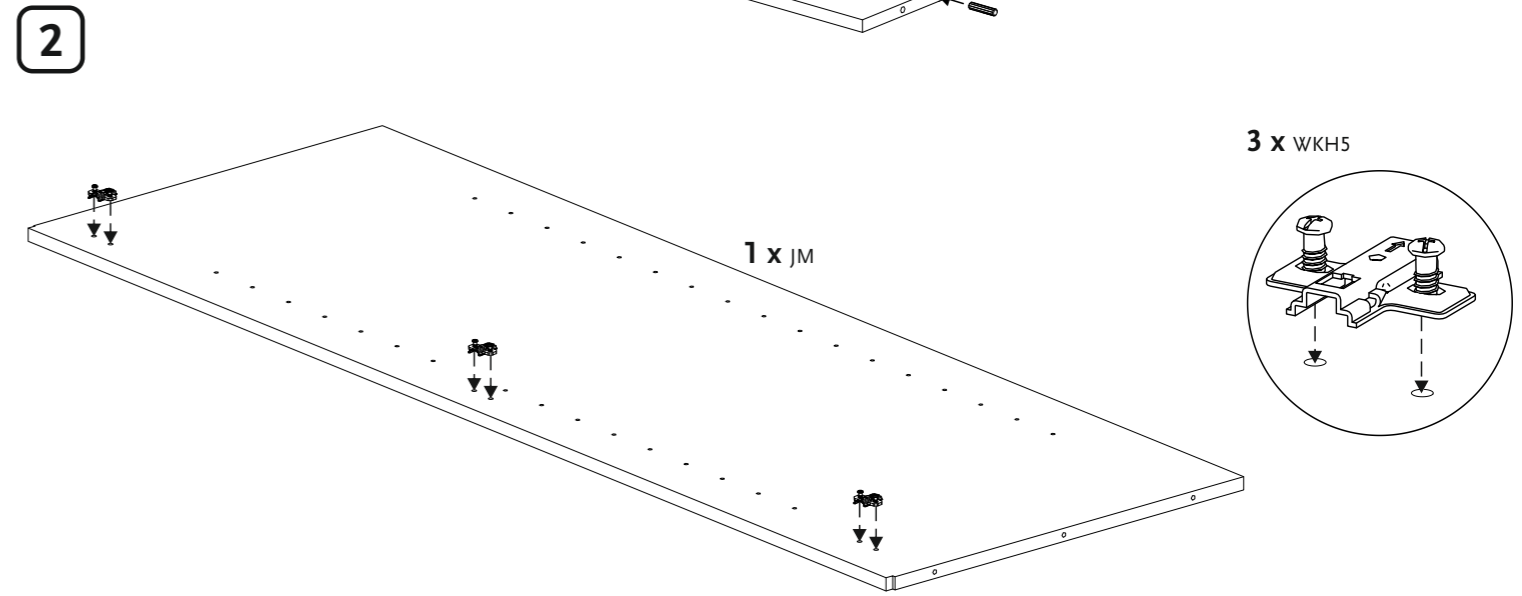
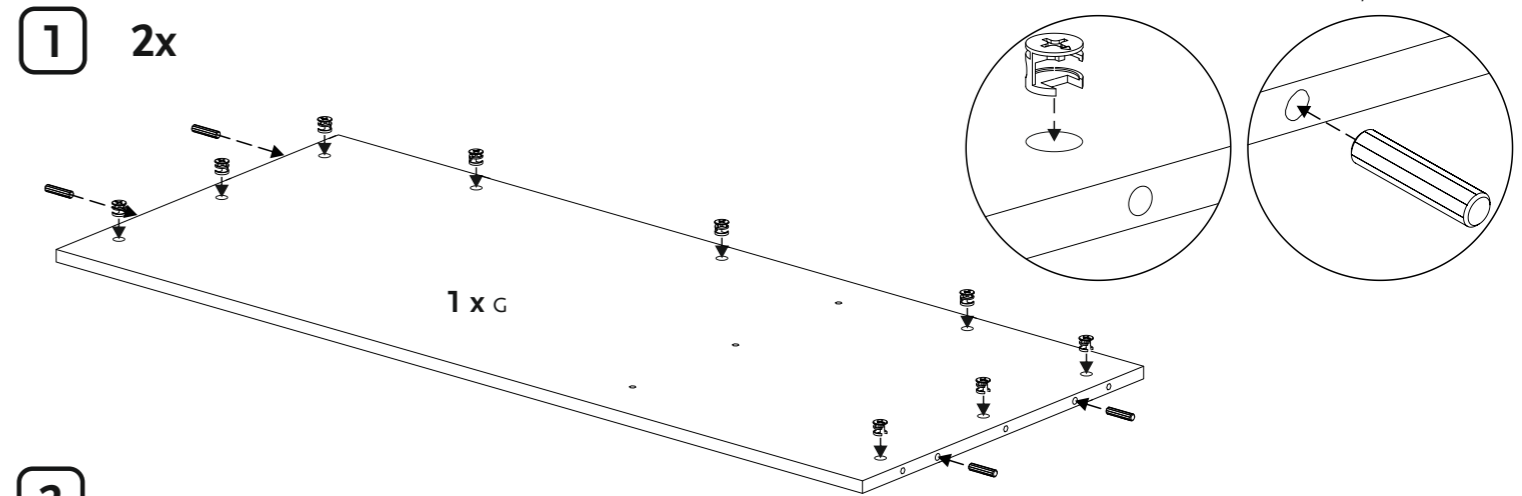


Aufbaupersonen • Persons needed for assembly • Personnes nécessaires au montage • Personas necesarias para montaje • Numero di persone occorrenti per il montaggio • Aantal personen voor de montage

 Die Montage muss unbedingt von 2 Erwachsenen durchgeführt werden!
The assembly must necessarily be carried out by 2 adults!
Le montage doit être réalisé par 2 adultes!
¡El montaje va de ser realizado imprescindible por 2 adultos!
L'assemblaggio dovrà essere eseguito per forza da 2 persone adulte!
De montage moet noodzakelijkerwijs door 2 volwassenen worden uitgevoerd!

Montage • Assembly • Montage • Montaje • Assemblaggio • Montage

- ! Bitte bauen Sie den Artikel nummerisch, nach Reihenfolge auf. Bitte Dübel in das richtige Loch einstecken! Beachten Sie bitte, dass alle Dübel bis zum Anschlag zuerst in das tiefere Loch einzutreiben sind.
- Please set up the article in numerical order. Please, insert the dowels in the correct position! Please note that all dowels should be at first advanced in the deeper hole up to marking.
- Veillez monter l'article en tenant compte de l'ordre numérique des composants. Assurez-vous que les chevilles en bois sont introduites dans les trous indiqués! Faites attention que tous les goujons en bois sont introduits jusqu'au fond, dans les trous les plus profonds.
- Les rogamos de montar el artículo en orden numérico. ¡Les rogamos de introducir los tapones en los agujeros correctos! Atención, deben tomar en cuenta el hecho que todos los tapones necesitan ser introducidos completamente en orificio, sobre la profundidad entera del mismo.
- Vi chiediamo gentilmente di montare l'articolo in ordine numerica. Siete pregati di inserire i tasselli in legno nei fori adatti! Attenzione, dovete tener conto che tutti i tappi devono essere inseriti nel foro, per tutta la sua profondità.
- U wordt verzocht om het artikel in de volgorde van de nummers te monteren. Steekt u de tappen in de gepaste gaten! Let op: alle verbindingsspennen dienen compleet in de gat worden gestoken, op de gehele lengte van de gat.



Aufbauanleitung
Assembly plan
Instructions de montage
Instrucciones de montaje
Istruzioni di montaggio
Montagevoorschrift



Serien Nr.
Serial No.
No. série
Serie No.
No. serie
Seriennummer

Kinderbett 'Florentina'

Cot bed 'Florentina' • Lit de bébé évolutif 'Florentina' • Cuna 'Florentina' •
Lettino 'Florentina' • Babybed 'Florentina'



ohne Dekoration
without decoration
sans décoration
sin decoración
senza decorazione
zonder decoratie

Art.-Nr. • Item No. • N° d'art. 11 00 23

Teilmassiv: Kiefer, weiß lackiert • Partly solid wood: Pine, white laquered • Partiellement massif: Pin, verni blanc • Macizo parcial: Pino, barnizado blanca • Parzialmente massello: Pino, laccato bianco • Gedeeltelijk massief: Pijn, wit gelakt

WICHTIG - SORGFÄLTIG LESEN! - FÜR SPÄTERE VERWENDUNG AUFBEWAHREN

D Sehr geehrte Kunden!

Wir freuen uns, dass Sie sich für diesen hochwertigen Artikel aus teilmassivem Holz entschieden haben. Wir von Pinolino haben diesen Artikel mit großer Sorgfalt hergestellt. Dabei haben wir ausschließlich europäische Hölzer aus gesicherten Beständen verarbeitet. Die verwendeten Lacke und Leime sind umweltschonend und entsprechen den strengen Auflagen der Europäischen Sicherheitsnormen.

Um Ihnen unnötige Mühen zu ersparen, lesen Sie zunächst die Aufbauanleitung sorgfältig durch. Kontrollieren Sie die Vollständigkeit der mitgelieferten Teile und sehen Sie sich die Abbildungen genau an, bevor Sie mit der Montage beginnen. Bei unsachgemäßer Bedienung oder Montage und insbesondere bei Veränderungen der Konstruktion erlischt der Garantiesanspruch.

Schlupfsprossen:

Eine der Gitterseiten hat drei Schlupfsprossen, die entfernt werden können. Es sind die Stäbe mit Plastikkappen oben und unten, die durch eine Feder im Holm gespannt werden. Der abgerundete, etwas breitere Holm mit den Spannfedern für die Schlupfsprossen muß oben montiert werden. Zum Entfernen der Schlupfsprossen diese hochdrücken und aus dem unteren Holm zur Seite herausnehmen. Einbau in umgekehrter Reihenfolge.

Sicherheitshinweis:

Bitte überzeugen Sie sich regelmäßig vom festen Sitz aller Schrauben. Die Schrauben können sich lockern, wodurch Klemmstellen entstehen und Gegenstände sich verhaken können.

Das Lattenrost ist dreifach in der Höhe verstellbar. Bitte beachten Sie, dass das Lattenrost in der richtigen Höhe angebracht ist, damit das Kind nicht aus dem Bett fallen kann. Die niedrigste Stellung ist die sicherste. Sobald das Kind sitzen kann, muss das Lattenrost nur in dieser Stellung verwendet werden.

Bitte benutzen Sie für die Montage den beiliegenden Inbusschlüssel und einen Schraubenzieher. Um Beschädigungen am Produkt zu vermeiden, darf zum Anschrauben der Beschläge kein Akkuschauber verwendet werden.

Beachten Sie bitte:

Nur original Zubehör- und Ersatzteile vom Hersteller oder Lieferanten verwenden. Kunststoffbeutel und etwaige Kunststoffelemente / Verpackungen sind sofort zu entfernen oder für Kinder unzugänglich aufzubewahren!

Montagehinweise:

Bitte achten Sie bei der Montage der Bauteile auf eine gerade, ebene Fläche. Stellen Sie sicher, dass der Artikel nicht schief steht. Zur Schonung des Artikels und Ihrer Fußböden empfehlen wir zur Montage die Umverpackung als Unterlage zu verwenden.

Warnung:

Benutzen Sie das Kinderbett nicht mehr, wenn einzelne Teile fehlen, gebrochen, zerrissen oder beschädigt sind. Verwenden Sie nur von Pinolino empfohlene original Ersatzteile.

Zur Vermeidung von Stürzen darf das Kinderbett für ein Kind nicht mehr verwendet werden, wenn das Kind in der Lage ist, aus dem Kinderbett herauszuklettern.

Warnung:

Gegenstände, die als Fußhalt dienen könnten oder die eine Gefahr für das Ersticken oder das Strangulieren darstellen, z. B. Schnüre, Vorhang- oder Gardinenkordel usw., dürfen nicht im Kinderbett gelassen werden.

Die Matratze muss so gewählt werden, dass die zu übersteigende Höhe (Matratzenoberfläche bis Oberkante Bettrahmen) in niedrigster Stellung des Lattenrostes mindestens 50 cm und in der höchsten Stellung mindestens 20 cm beträgt. Die Matratze sollte 140 cm x 70 cm groß sein, mindestens jedoch 139 cm x 68 cm. Die Matratze für dieses Bett darf maximal 10 cm dick sein.

Warnung:

Benutzen Sie niemals mehr als eine Matratze im Kinderbett.

Warnung:

Die Größe der Matratze muss berücksichtigen, dass es keine Lücke von mehr als 30 mm zwischen der Matratze und den Seitenenden geben darf, egal wie die Matratze positioniert ist.

Warnung:

Vergewissern Sie sich, dass das Kinderbett nicht in der Nähe von offenem Feuer oder starken Hitzequellen, z. B. elektrische Heizstrahler, Gasöfen, aufgestellt ist.

Heben Sie die Aufbauanleitung und den Inbusschlüssel für eine spätere Demontage bzw. Montage gut auf.

Pflege:

Mit einem trockenen Fensterleder oder einem weichen, flusenfreien Baumwolltuch abwischen. Näheres dazu finden Sie auch unter www.pinolino.de.

Was Sie sonst noch wissen sollten:

Das Kinderbett ist aus teilmassivem Holz gefertigt. Holz ist ein Naturprodukt. Unregelmäßigkeiten in Struktur und Farbe sind typische Merkmale dieses Naturmaterials. Sie begründen daher keinen Mangel.

Bei der Herstellung unserer Möbel und Spielwaren werden ausschließlich Öle, Lacke und Lasuren verarbeitet, die gesundheitlich unbedenklich und speziell für Kindermöbel geeignet sind. Manchmal kann es produktionsbedingt zu Geruchsentwicklungen durch die fabrikneuen Möbel kommen. In diesem Falle empfehlen wir dieser ungefährlichen Geruchsbelästigung durch mehrmaliges Stoßlüften entgegen zu wirken.

Im Servicefall:

Sollte es trotz ständiger Produktionsüberwachung zu einem Mangel kommen, so kreuzen Sie das entsprechende Bauteil auf dieser Aufbauanleitung bitte deutlich an. Drucken Sie sich von unserer Webseite, www.pinolino.de, das Servicefall-Kontaktformular aus. Beschreiben Sie kurz den Fehler bzw. das Problem. Senden Sie die vollständige Aufbauanleitung, die Kopie des Kaufbelegs, sowie das ausgefüllte Kontaktformular-Servicefall, mit Angabe der Seriennummer (diese finden Sie auf dem Karton, auf der Aufbauanleitung und am Artikel), an unsere unten genannte Adresse.

**OHNE RÜCKSENDUNG DIESER AUFBAUANLEITUNG UND DES KAUFBELEGS
ERFOLGT KEINE ANERKENNUNG EINER EVENTUELLEN REKLAMATION.**

Nun wünschen wir Ihnen viel Freude mit
Ihrem Pinolino-Kinderbett.

Hergestellt von:

Pinolino
Kinderträume GmbH
Sprakeler Str. 397
D-48159 Münster
Fax +49-(0)251-23929-88
service@pinolino.de
www.pinolino.de



IMPORTANT - PLEASE READ CAREFULLY! - KEEP FOR FUTURE REFERENCE

GB Dear clients,

We are glad that you have chosen this premium product made of partly solid wood. We, the Pinolino staff, have manufactured this item with greatest care. In doing so, we have exclusively used European timbers from certified forest stands. The varnishes and glues that were used are eco-friendly and comply with the strict European safety standards.

To spare you unnecessary effort, carefully read the assembly instructions first. Check whether you have all the parts and study the illustrations carefully before you start the assembly. Improper handling or assembly and especially construction alterations will void all warranty claims.

Removable bars:

One of the side parts has three mobile rails which can be removed. We refer to those rails which have at both ends plastic bushings that are secured in the beam by means of a spring. The rounded beam, wider and fitted with springs for the mobile rails is installed on the topside. To pull off the mobile rails, they have to be pushed upwards until the other end comes out from the inferior beam. The same is done in order to put them back.

Safety requirements:

Please check regularly that the screws are well tightened. The screws can loosen, leading to snag points or objects getting caught. The mattress support has three height positions. Please make sure that the mattress support is set in the right position, so that the child will not fall out of the cot. The lowest position is the safest position. As soon as the child can sit up, the mattress support should only be used in this position. Please use only the enclosed hex key and a screwdriver for the assembly. To avoid damaging the product, do not use an electric screwdriver for tightening the screws!

Please note:

Use only original accessories and spare parts from the producer or from the providers. Plastic bags and other plastic elements / wrappings should be removed immediately and kept out of the reach of children!

Assembly instructions:

Please take into consideration that the parts should be assembled on an even, flat surface. Make sure that the article is not inclined. In order to protect the article and the floor, we recommend using the packaging of the article as underlay during the assembly.

Warning:

Do not use the cot if single parts are missing, broken or torn. Use only original spare parts recommended by Pinolino. To prevent the child from falling out, the cot should no longer be used if the child is able to climb out of the cot.

Warning:

Objects that can serve as footholds, or ones that present the hazard of suffocation or strangling, e.g. laces, drapery or curtain cords etc., must not be left inside the cot.

The mattress must be chosen so that the depth of the cot (mattress upper surface to top edge of the bed frame) will be at least 50 cm in the lowest position of the mattress support and at least 20 cm in its highest position. The mattress size should be 140 cm x 70 cm, or at least 139 cm x 68 cm. The maximum thickness of the mattress for this bed must be 10 cm.

Warning:

Never use more than one mattress in the cot.

Warning:

The size of mattress must ensure that the gap between the mattress and the side ends is no more than 30 mm, however the mattress is positioned.

Warning:

Make sure that the bed is not in the close proximity of open fires or strong heat sources, e.g. electric heaters, gas stoves. Keep the assembly plan and the hex key for future disassembly or assembly.

Maintenance:

Wipe with a dry leather or with a soft cotton lint-free material. Also find details on www.pinolino.de.

What else you should know:

The cot is made of partly solid wood. Wood is a natural product; irregularities in structure or color are typical features of this natural product and will thus not constitute a flaw.

In producing our furniture and toys we only use oils, varnishes and glazes that do not pose a health hazard and are appropriate for children's furniture. As a result of the production process, new furniture can sometimes retain a specific odor. To counter this harmless inconvenience we recommend repeated venting.

For service cases:

If, despite constant supervision of the production process, a flaw should turn up, please mark the respective part clearly in this assembly plan. Print the Customer Service contact form from our website, www.pinolino.de. Shortly describe the flaw or the problem. Send the complete assembly plan, a copy of the receipt and the Customer Service contact form, which you have filled in, with the specification of the serial number (it can be found on the packaging, on the assembly instructions and on the article), to our address below.

**WITHOUT RECONSIGNMENT OF THIS ASSEMBLY PLAN AND OF THE RECEIPT,
POSSIBLE COMPLAINTS WILL NOT BE TAKEN INTO CONSIDERATION.**

We wish you much joy with your Pinolino cot.

Manufactured by:

Pinolino
Kinderträume GmbH
Sprakeler Str. 397
D-48159 Münster
Fax +49-(0)251-23929-88
service@pinolino.de
www.pinolino.de



IMPORTANT-LIRE ATTENTIVEMENT!- A GARDER POUR CONSULTATION ULTÉRIEURE

F Chers clients !

Nous vous remercions pour avoir acheté cet article de haute qualité en bois partiellement massif. Nous, Pinolino, avons produit cet article avec le plus grand soin. On n'utilise que du bois provenant de forêts exclusivement européennes et contrôlées comme étant durablement gérées, où pour chaque arbre coupé, un arbre équivalent est planté. Les laques et les adhésifs utilisés, sont écologiques et correspondent aux normes européennes de sécurité.

Pour vous épargner tout effort inutile nous vous recommandons de lire attentivement et intégralement ces instructions de montage. Assurez-vous de la présence dans le paquet de tous les composants listés ci-dessous, avant de commencer les opérations de montage. En cas de manipulation défectueuse, particulièrement dans les cas où les instructions de montage ne sont pas respectées, la garantie sera annulée.

Barreaux amovibles:

Sur 1 des côtés à barreaux, il y a trois barreaux qui peuvent être enlevés pour permettre à l'enfant de se glisser hors du lit. On peut les reconnaître par les capuchons en plastique aux extrémités. Pour retirer les barreaux amovibles il faut appuyer vers le haut. Vous procédez de la même manière pour les réinstaller.

Consignes de sécurité:

Veuillez vous assurer régulièrement que toutes les vis sont bien serrées. Les vis ne doivent pas être desserrées, parce qu'un enfant peut se coincer ou des vêtements peuvent s'empêtrer.

Le sommier à lattes a trois positions à utiliser. Veuillez vous assurer que le sommier à lattes est bien fixé à la bonne hauteur, pour éviter que l'enfant tombe du lit. La position la plus basse est la plus sûre. Dès que l'enfant est capable de rester assis dans le lit, veuillez immédiatement utiliser le sommier à lattes dans sa position la plus basse.

Utiliser pour le montage la clé à six pans ci-incluse et un tournevis. Pour ne pas détériorer le produit, vous ne devez pas utiliser un tournevis électrique pour fixer les vis!

Attention:

Utilisez seulement des accessoires et pièces originelles recommandées par le producteur ou fournisseur. Ne pas laisser les sachets en plastique, matériaux d'emballage ou d'autres éléments en matière plastique à la portée des enfants!

Indications de montage:

Faisait attention que le montage soit fait sur une surface plane. Assurez-vous que l'article ne penche pas.

Afin de protéger l'article et votre plancher, nous vous conseillons de utiliser l'emballage extérieur comme une sous-couche.

Attention:

Ne plus utiliser le lit si l'une de ces parties est cassée, endommagée ou manquante. Utilisez seulement des accessoires et pièces originelles recommandées par Pinolino. Pour prévenir les chutes, le lit ne doit plus être utilisé si l'enfant est capable d'escalader le lit.

Attention:

Ne laissez rien traîner dans le lit qui pourrait servir de tremplin ou qui pourrait présenter un risque de suffocation ou d'étranglement (par ex. ficelles, cordons des rideaux etc.)

La hauteur du matelas doit être choisie de façon que la hauteur à franchir (surface du matelas jusqu'au bord supérieur du fond du lit) soit au moins de 50 cm dans la plus basse position et au moins de 20 cm dans la plus haute position du fond du lit. Le matelas doit avoir les dimensions 140 cm x 70 cm ou au moins 139 cm x 68 cm. L'épaisseur maximum du matelas pour ce lit ne doit pas dépasser 10 cm.

Attention:

N'utilisez jamais plusieurs matelas simultanément dans un lit.

Attention:

Tenir compte de la taille du matelas, un espace de plus de 30 mm doit être prévu entre le matelas et les extrémités latérales, peu importe le positionnement du matelas.

Attention:

Assurez-vous que le lit n'est pas installé à proximité de feux ouverts ou d'autres sources de fortes chaleurs, comme les radiateurs électriques, les chauffages à gaz etc.

Veillez conserver soigneusement ces instructions de montage et la clé à six pans pour un montage ou un démontage ultérieur.

Entretien:

Essuyer avec une peau de chamois sec ou un chiffon de coton doux, non pelucheux. Vous pouvez trouver plus de détails aussi sur www.pinolino.de.

Autres choses que vous devez savoir :

Le lit est fabriqué en bois partiellement massif. Le bois est un produit naturel et les irrégularités de structure et de couleur sont des caractéristiques typiques de cette matière naturelle. Ainsi, celles-ci ne doivent pas être considérées comme défauts et ne constituent pas un motif permettant de justifier une réclamation.

Pour la fabrication de nos meubles et de nos jouets, nous utilisons exclusivement des vernis, des lasures et des huiles sans danger pour la santé et qui conviennent particulièrement pour meubles d'enfants. Parfois il se peut qu'en raison du mode de production les meubles neufs dégagent une odeur. En ce cas pour contrecarrer cette odeur inoffensive, nous vous conseillons d'aérer plusieurs fois la pièce.

Service:

Si malgré une surveillance constante de nos produits, un défaut est constaté, veuillez cocher le composant concerné dans ce manuel de montage. Veuillez imprimer le formulaire de contact de notre site www.pinolino.de. Décrivez brièvement le défaut ou bien la problème. Envoyez ces instructions de montage, une copie de la facture et aussi le formulaire Service complété avec le numéro de série (qui vous trouvez sur le carton, sur les instructions de montage et sur l'article même) à l'adresse indiquée ci-dessous.

**SANS CES INSTRUCTIONS DE MONTAGE ET UNE COPIE DE LA FACTURE OU DE LA
QUITTANCE
D'ACHAT UNE ÉVENTUELLE RÉCLAMATION NE SERA PAS PRISE EN
CONSIDÉRATION.**

Nous vous souhaitons de profiter au mieux de votre acquisition.

Fabriqué par:

Pinolino
Kinderträume GmbH
Sprakeler Str. 397
D-48159 Münster
Fax +49- (0)251-23929-88
service@pinolino.de
www.pinolino.de



¡IMPORTANTE - LEERSE ATENTAMENTE! - GUARDAR PARA UTILIZACIÓN POSTERIOR

ES Muy estimados clientes,

Nos proporciona sumo placer de haber elegido este artículo de calidad de parcial macizo. Nosotros, el equipo Pinolino, lo hemos relizado con el más alto cuidado. Hemos utilizado solamente madera de arbolados europeos seguros. Los barnices, aceites, adhesivos y tejidos utilizados son ecológicos y corresponden con las normas estrictas de seguridad de la Unión Europea.

Para evitar el esfuerzo inútil, leen primeramente las instrucciones de montaje atentamente. Comprueben si fueron entregadas todas las piezas y estudien atentamente los imágenes antes de comenzar el montaje. El empleo no correspondiente, el montaje incorrecto y especialmente las modificaciones constructivas del artículo pueden tener como consecuencia la pérdida de la garantía.

Palos móviles:

Una de las partes laterales a barras tiene tres palos móviles, que pueden ser apartados. Se trata sobre las barras a cubierta de plástico arriba e abajo, que se fijan en la viga central, por intermedio de un resorte. La viga central redondeada, más ancha y prevista con un resorte para palos móviles debe ser montada en la parte superior. Para apartar los palos móviles, esos serán prensados hacia arriba y sacados de la viga central inferior, hacia lateral. El montaje se efectua en orden inverso.

Recomendación para seguridad:

Les rogamos se aseguren a regularidad que los tornillos se encuentran apretados. Los tornillos pueden desapretarse y pueden aparecer espacios en que el niño podría prenderse o en que pueden engancharse objetos.

El soporte del colchón tiene tres posiciones de reajuste en la altura. Esto debe que sea montado en la altura correcta, para que no caya el niño de la cama. La posición de más abajo es la más segura. Tan pronto que el niño puede sentarse, el soporte para colchón de la cama va de emplearse sólo en la misma posición.

Les rogamos de utilizar en el montaje solamente la llave hexagonal del bulto e un destornillador. Para evitar el deterioro del producto no es permitido la utilización de un destornillador eléctrico.

Tengan en cuenta las siguientes:

Empleen solamente los repuestos originales del productor o distribuidor. Las bolsas de plástico e otros elementos del material plástico/embalaje serán inmediatamente apartados o no siguen quedar en la mano de los niños.

Indicaciones para montaje:

Asegúrense de que el montaje está efectuado sobre un plano liso e horizontal. El artículo no debe ser inclinado. Para proteger el artículo y suelo de rascaduras les recomendamos a montar el artículo, empleando el embalaje como protección.

Atención:

No utilizen más la cama si algunas de las piezas falta, se hallan rotas, agrietadas o deterioradas. Utilizen solamente repuestos originales recomendados por Pinolino.

Para evitar la caída del niño, la cama no debe ser utilizada en el momento de que el niño puede treparse fuera de ella.

Atención:

Los objetos sobre que el niño puede subirse o treparse o que pueden representar un peligro de sofocación o de estrangulación, ej. cordones/cuerdas de las colgaduras o cortinas etc. no van de quedar en la cama del niño.

El colchón será elegido de tal manera así que la profundidad de la cama (desde la superficie de colchón hasta el margen de arriba del cuadro de cama) sea de lo menos 50 cm, y la posición de más arriba de lo menos 20 cm. El colchón debería tener las mediciones de 140 cm x 70 cm, pero no lo menos de 139 cm x 68 cm. El colchón para esta cama debe tener en espesor máximo de 10 cm.

Atención:

Nunca empleen más que un colchón en la cama.

Atención:

El tamaño del colchón debe considerar que no puede haber más de un hueco de más de 30 mm entre el colchón y los extremos laterales indistintamente de cómo está posicionado el colchón.

Atención:

Se aseguren que el artículo no se halla en el acercamiento de un fuego abierto o al lado de fuentes poderosas de calor ej. radiador eléctrico, estufa a gas.

Guardar a cuidada las instrucciones de montaje y llave hexagonal para desmontaje, el montaje posterior respectivamente.

Cuidado:

Se borra con una piel para vidrios seca o con un material de algodón suave, sin matas. Uds pueden buscar detalles también en www.pinolino.de.

Que necesitan Uds saber más:

El artículo es ejecutado de la parcial maciza. La madera es un producto natural, y las irregularidades de estructura y color son características para este material natural. Por eso, ellas no representan un defecto.

En la ejecución del mobiliario y nuestros juguetes se emplean exclusivamente aceites y barnices que no dañan a la salud. En los casos raras, por motivo del proceso de producción, pueden aparecer olores en el mueble nuevo. Para apartar este olor otramente dicho inofensivo, recomendamos una ventilación reiterada.

Quejas:

Si a pesar de la vigilancia continua del proceso de producción encuentran Uds un defecto, les rogamos de circuir en claro dicho elemento sobre la presente instrucción de montaje. Imprimen nuestro formulario de contacto para quejas de nuestro sitio, www.pinolino.de. Describan en resumen el defecto o problema. Envien la instrucción de montaje, la copia del recibo así como el formulario de contacto para quejas llenado, en la dirección de más abajo.

SIN VUELTA DE LA PRESENTE INSTRUCCIÓN DE MONTAJE Y DEL RECIBO UNA POSIBLE QUEJA NO SIGUE SER TENIDA EN CUENTA.

Deseamos a gozarse de artículo Pinolino.

Producido por:

Pinolino
Kinderträume GmbH
Sprakeler Str. 397
D-48159 Münster
Fax +49-(0)251-23929-88
service@pinolino.de
www.pinolino.de



IMPORTANTE - LEGGERE ATTENTAMENTE! - CONSERVARE PER FUTURI RIFERIMENTI

IT Gentili Clienti,

Complimenti per aver scelto questo prodotto di qualità superiore, realizzato in parzialmente massello. Noi, il personale della Pinolino, abbiamo creato questo prodotto con massima cura. Nel farlo, abbiamo utilizzato esclusivamente legnami europei da aree forestali certificate. Le vernici e le colle che sono state utilizzate sono eco-compatibili e conformi alle severe norme di sicurezza dell'Unione Europea.

Per risparmiarvi fatica inutile, prima leggere attentamente le istruzioni di assemblaggio. Controllare se si dispone di tutte le parti e studiare attentamente le illustrazioni prima di iniziare l'assemblaggio. L'uso improprio o l'assemblaggio non corretto e, in particolare, le alterazioni del prodotto dovuto al montaggio possono portare alla decadenza della garanzia.

Barre rimovibili:

Una delle parti laterali con barra ha tre sbarre mobili che possono essere rimosse. Si tratta delle barre a cappuccio di plastica su e giù, che si monta in longherone, con l'aiuto di un arco. Il longherone arrotondato, più ampio e previsto con arco per le sbarre mobili deve essere montato nella parte superiore. Per rimuovere le sbarre mobili, spingere in basso e togliere dal longherone inferiore, verso la parte laterale. Il montaggio si fa al contrario.

Requisiti di sicurezza:

Assicurarsi regolarmente che tutte le viti siano ben serrate. Esse non devono essere lente perché il bambino può rimanere bloccato o gli indumenti possono impigliarsi.

La rete a doghe ha tre posizioni in altezza. Assicurarsi che la rete a doghe si trova alla giusta altezza per evitare la caduta del bambino dal lettino. La posizione più bassa è la posizione più sicura. Non appena il bambino può stare seduto, la rete a doghe deve essere utilizzata solo in questa posizione.

Si prega di utilizzare solo la chiave a brugola, fornita e un cacciavite per il montaggio. Per evitare di danneggiare il prodotto, non utilizzare l'avvitatore per serrare le viti!

Si prega di notare:

Utilizzare solo accessori e ricambi originali raccomandati dal produttore o fornitori. Sacchetti di plastica e altri elementi in plastica / confezioni devono essere rimossi immediatamente e tenuti fuori dalla portata dei bambini!

Istruzioni per il montaggio:

Si prega di tenere presente che le parti devono essere montate su una superficie uniforme e piatta. Assicurarsi che il prodotto non è inclinato.

Al fine di proteggere il prodotto ed il pavimento, consigliamo di utilizzare la confezione del prodotto durante l'assemblaggio, come sottofondo.

Attenzione:

Non utilizzare il lettino se una delle sue parti manca, oppure è rotta o danneggiata. Utilizzare solo pezzi di ricambio originali raccomandati da Pinolino. Per evitare che il bambino cada fuori, il lettino non deve più essere utilizzato se il bambino è in grado di arrampicarsi.

Attenzione:

Gli oggetti che possono servire come punti d'appoggio, o quelli che presentano il rischio di soffocamento o strangolamento, ad esempio lacci, corde di tendaggi o drappaggi ecc, non devono essere lasciati nel lettino.

Il materasso deve essere scelto in modo che la profondità del lettino (dalla superficie superiore del materasso fino al bordo superiore del telaio del lettino) sia di almeno 50 cm nella posizione più bassa della rete a doghe e almeno 20 cm nella posizione più alta. La dimensione del materasso deve essere 140 cm x 70 cm, o almeno 139 cm x 68 cm. Lo spessore massimo del materasso per questo lettino deve essere di 10 cm.

Attenzione:

Non usare mai, più di un materasso nel lettino.

Attenzione:

Le dimensioni del materasso devono essere tali da non lasciare vuoti di oltre 30 mm tra materasso e estremità laterali, indipendentemente dalla posizione del materasso.

Attenzione:

Assicurarsi che il lettino non si trova nelle immediate vicinanze dei fuochi aperti o fonti di calore intenso, come ad esempio riscaldatori elettrici, stufe a gas.

Conservare il libretto di istruzioni e la chiave a brugola per futuri smontaggi o montaggi.

Manutenzione:

Si pulisce con pelle per vetri asciutta o con un panno in cotone morbido, con non lascia fili. Per maggiori dettagli si veda anche www.pinolino.de.

Che altro si deve sapere:

Il lettino è fabbricato in parzialmente massello. Il legno è un prodotto naturale e le irregolarità di struttura o di colore sono caratteristiche tipiche di questo materiale naturale; pertanto esse non dovrebbero essere considerate difetti.

Per la fabbricazione dei nostri mobili e giocattoli utilizziamo solo oli, vernici e coloranti che non rappresentano un pericolo per la salute e sono particolarmente adatti ai mobili per bambini.

A seguito del processo di produzione, a volte, i mobili nuovi possono avere un odore specifico. Per contrastare l'odore innocuo, vi consigliamo di ventilare ripetutamente la stanza.

Servizio:

Se, nonostante la costante sorveglianza del processo di produzione, un difetto dovesse rilevarsi, si prega di indicare il rispettivo componente in modo chiaro nel presente libretto di istruzioni. Stampare il modulo di contatto del Servizio Clienti dal nostro sito web, www.pinolino.de. Descrivere in modo breve il difetto o il problema. Inviare il libretto di istruzioni completo, una copia della fattura e il modulo di contatto del Servizio Clienti che avete precedentemente compilato, indicando anche il numero di serie (si trova sulla confezione, sulle istruzioni di montaggio e sul prodotto stesso), al nostro indirizzo indicato sotto.

SENZA LA RICONSEGNA DEL PRESENTE LIBRETTO DI ISTRUZIONI E DELLA FATTURA, GLI EVENTUALI RECLAMI NON SARANO PRESI IN CONSIDERAZIONE.

Vi auguriamo tanta gioia con il vostro lettino Pinolino.

Prodotto da:

Pinolino
Kinderträume GmbH
Sprakeler Str. 397
D-48159 Münster
Fax +49-(0)251-23929-88
service@pinolino.de
www.pinolino.de



BELANGRIJK - ZORGVULDIG LEZEN! VOOR LATERE RAADPLEGING BEWAREN

NL Geachte klanten,

Wij verheugen ons erop dat u voor dit kwaliteitsproduct van gedeeltelijk massief hout heeft gekozen. Wij, het Pinolino-team hebben dit artikel zorgvuldig gemaakt. Wij hebben uitsluitend hout van veilige Europese bossen. De gebruikte lakken, oliën, lijmen en stoffen zijn milieuvriendelijk en voldoen aan de strenge veiligheidsnormen van de Europese Unie.

Om onnodige inspanningen te besparen, leest u eerst zorgvuldig de montagevoorschriften. Controleer eerst dat alle onderdelen geleverd zijn en kijk zorgvuldig naar de beelden voordat u de montage begint. Oneigenlijk gebruik, onjuiste montage en vooral veranderingen in de samenstelling van het artikel kunnen het verval van de garantie als gevolg hebben.

Afneembare spijlen:

Een van de zijwanden heeft drie losse spijlen die afneembaar zijn. Dit zijn de spijlen met plastic dopjes boven en onder, die in de langsligger met behulp van een veer wordt ingezet. De ronde langsligger, breder en voorzien met een veer voor de spijlen, dient aan de bovenkant worden gemonteerd. Om de spijlen af te nemen, drukt u op dezen naar boven en trek ze uit de onderste ligger naar de zijkant. De montage wordt in omgekeerde volgorde gedaan.

Veiligheidsaanwijzing:

Zorg regelmatig ervoor dat de schroeven vast zitten. De schroeven kunnen los, waardoor punten kunnen zich voordoen waar het kind zou kunnen komen vast te zitten of waarin dingen zouden kunnen blijven haken.

De lattenbodem is op drie hoogtes verstelbaar. Houdt u er rekening mee dat de lattenbodem op de juiste hoogte geplaatst wordt, zodat het kind niet uit het bed valt. De onderste positie is de veiligste. Als het kind eenmaal kan zitten, moet de lattenbodem slechts in deze positie worden gebruikt.

Gebruik bij de montage de meegeleverde inbussleutel en een schroevendraaier. Om de beschadiging van het product te voorkomen, gebruik geen elektrische schroevendraaier.

Let op:

Alleen originele onderdelen en toebehoren van de producent of leverancier gebruiken. De plastic zakken en andere kunststof elementen/verpakkingen onmiddellijk verwijderen of buiten bereik van kinderen houden.

Montagetips:

Zorgt u ervoor dat de montage op een vlakke, waterpas vloer wordt gedaan. Het artikel moet niet scheef staan.

Ter bescherming van het artikel en van uw vloeren tegen krassen, raden wij u aan om bij de montage de verpakking ter bescherming te gebruiken.

Waarschuwing:

Het ledikant niet meer gebruiken als onderdelen missen, gebroken, gebastard of beschadigd zijn. Gebruik alleen originele onderdelen van Pinolino.

Om te voorkomen dat het kind uit bed valt, moet het ledikant niet meer gebruikt worden als het kind in staat is om van het bed uit te klimmen.

Waarschuwing:

Voorwerpen waarop het kind kan klimmen of die een risico voor verstikking of verwurging meebrengen, zoals snoeren/koorden van voorhangen of gordijnen etc., moeten niet in het ledikant worden gehangen. Het matras moet worden gekozen zodat het overschot (vanaf de bovenkant van de matras tot de bovenkant van de bedframe) in de laagste stand van de lattenbodem minstens 50 cm is en in de hoogste stand minstens 20 cm bedraagt.

Het matras zou 140 cm x 70 cm moeten zijn, toch minstens 139 cm x 68 cm. Het matras voor dit ledikant moet maximaal 10 cm dik zijn.

Waarschuwing:

Nooit meer dan één matras op het ledikant gebruiken.

Waarschuwing:

Bij de grootte van de matras dient er rekening mee gehouden te worden dat de ruimte tussen de matras en de zijkanten niet groter is dan 30, op welke manier de matras ook geplaatst is.

Waarschuwing:

Zorg ervoor dat het ledikant niet in de nabijheid van open vuur of sterke warmtebronnen, zoals elektrisch verwarmingstoestel of gaskachel geplaatst is.

De montageaanwijzing en de inbussleutel zorgvuldig bewaren voor een latere demontage, respectievelijk montage.

Onderhoud:

Met een droge zeemlap of met een zachte katoendoek, zonder pluisjes schoonmaken. Nadere informatie kunt u ook op www.pinolino.de vinden.

Wat moet u nog weten :

Het ledikant is van gedeeltelijk massief hout gemaakt. Het hout is een natuurproduct en onregelmatigheden in de structuur en kleur zijn kenmerkend voor dit natuurmateriael. Dit is dus geen tekortkoming.

Bij de vervaardiging van onze meubelen en speelgoed worden uitsluitend oliën en lakken gebruikt die niet schadelijk voor de gezondheid zijn. In zeldzame gevallen, kan het gebeuren dat nieuwe meubels vanwege het productieproces bepaalde geuren hebben. Om deze eigenlijk onschadelijke geur te verwijderen raden wij een herhaalde luchting aan.

Klachten:

Indien, ondanks een voortdurende toezicht van het productieproces, u een fout mocht ontdekken, kruis dan het desbetreffende element duidelijk op deze montageaanwijzing aan. Print het klachtenformulier uit en stuur het aan onze website www.pinolino.de. Omschrijft u in het kort de fout of het probleem. Verstuur de montageaanwijzing samen met een kopie van de kwitantie en het klachtenformulier naar het ondervermelde adres.

**ZONDER TERUGGAVE VAN DEZE MONTAGEAANWIJZING EN VAN DE KWITANTIE
ZAL EEN EVENTUELE KLACHT NIET IN BEHANDELING WORDEN GENOMEN.**

Wij hopen dat u geniet van uw Pinolino ledikant.

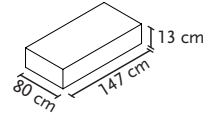
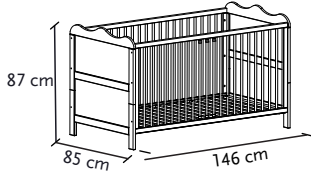
Vervaardigd door:

Pinolino
Kinderträume GmbH
Sprakeler Str. 397
D-48159 Münster
Fax +49-(0)251-23929-88
service@pinolino.de
www.pinolino.de



Produktspezifikationen • Product specifications • Spécifications du produit • Especificaciones del producto • Specificazioni del prodotto • Productspecificaties

Artikelmaß • Product size • Dimensions de l'article • Mediciones • Karton • Pack • Carton • Embalaje • Confezione • Verpakking
 producto • Dimensioni del prodotto • Artikelafmetingen



Gewicht • Weight • Poids • Peso • Peso • Gewicht
 28 kg

Zubehör zu diesem Artikel • Accessories for this product • Accessoires pour cet article • Accesorios para este producto • Accessori per questo prodotto • Toebehoren voor dit product



Matratze für Kinderbetten

- Mattress for cots
- Matelas lit pour enfants
- Colchón para cama de niños
- Materassi
- Matras voor kinderbedden



Bettdecken für Kinderbetten

- Cover for cots
- Couette lit pour enfants
- Edredón para cama de niños
- Coperte
- Dekbed kinderbed



Spannbetttücher für Kinderbetten

- Fitted sheets for cots
- Drap-housse pour lits d'enfants
- Sábana elástica para camas de niños
- Lenzuola con angoli
- Hoeslakens voor kinderbedden



Textile Ausstattung für Bett 60+Dessin-Nr.

- Textile accessories for bed 60+Pattern-No.
- Literie pour lits d'enfants 60+No. Dessin
- Desen-Ropa de cama 60+Dibujo no.
- Accessori tessili per il lettino 60+Modello-No.
- Textiel lakens voor bed 60+design nr.

Himmelstange für Kinderbetten 55 00 01

- Canopy for cots
- Support ciel de lit
- Soporte baldaquino para camas de niños
- Supporto di sostegno per baldacchino
- Hemelbedvoet voor kinderbedden

Rollensatz mit Hülsen, weiß 56 00 11

- Set of castors with protectors, white
- Kit de roulettes à coques, blanc
- Juego de ruedas con casquillos, blanca
- Set di rotelle con protezione, bianco
- Wielenset met hulsen, wit

Weitere Artikel aus diesem Programm • Other products from this program • Autres articles de cette collection • Otros productos de este programa • Altri prodotti della presente collezione • Andere artikelen in dit programma



Wickelkommode breit • Changing unit wide • Commode à langer large • Cambiador ancho • Fasciatoio largo • Commode breed 13 00 23 B
 Wickelkommode breit, inkl. Regalaufsatz • Changing unit wide, incl. shelf unit • Commode à langer large, étagère adaptable incluse •
 Cambiador ancho, aditamento de estantería incluido • Fasciatoio largo, alzata a ripiano compresa • Commode breed, inklusief
 opzetregaal 13 00 23 BR

Regalaufsatz für Wickelkommode breit • Shelf unit for changing unit wide • Étagère adaptable aux commode à langer large •
 Aditamento de estanteria para cambiador ancho • Alzata a ripiano per fasciatoio largo • Opzetregaal voor commode breed 13 00 23 R

Regalaufsatz für Wickelkommode extra breit • Shelf unit for changing unit extra wide • Étagère adaptable aux commode à langer extra large • Aditamento de estanteria para cambiador extra ancho • Alzata a ripiano per fasciatoio extra largo • Opzetregaal voor commode extra breed 13 00 23 RX

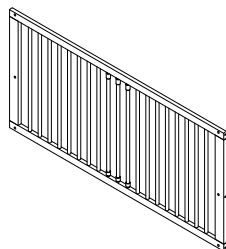
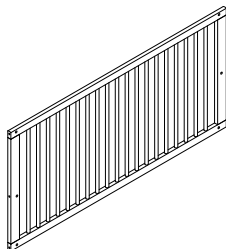
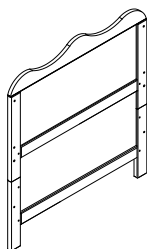
Wickelkommode extrabreit • Changing unit extra wide • Commode à langer extra large • Cambiador extra ancho • Fasciatoio extra largo • Commode extra breed 13 00 23 X

Wickelkommode extrabreit, inkl. Regalaufsatz • Changing unit extra wide, incl. shelf unit • Commode à langer extra large, étagère adaptable incluse • Cambiador extra ancho, aditamento de estantería incluido • Fasciatoio extra largo, alzata a ripiano compresa • Commode extra breed, inklusief opzetregaal 13 00 23 XRX

Kleiderschrank • Wardrobe • Armoire • Armario • Guardaroba • Kast 14 00 23

Kleiderschrank groß • Wardrobe large • Armoire grande • Armario grande • Guardaroba grande • Kast groot 14 00 23 G

Bauteile • Components • Composants • Componentes • Componenti • Onderdelen



2 x A

Stirnteil (bestehend aus 2 x AO und 2 x AU)

Headboard (consisting of 2 x AO and 2 x AU)

Tête de lit (composé de 2 x AO et 2 x AU)

Extremidad cama (compuesta por 2 x AO y 2 x AU)

Testata letto (formata da 2 x AO e 2 x AU)

Bedeinde (bestaande uit 2 x AO en 2 x AU)

1 x BO

Seitenteil ohne Schlupfsprossen

Beside without mobile bars

Côté à barreaux fixes

Parte lateral sin palos móviles

Sponda a barre fisse

Zijkant zonder afneembare spijlen

1 x BM

Seitenteil mit Schlupfsprossen

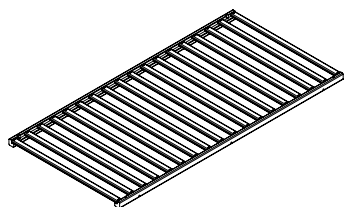
Beside with mobile bars

Côté à barreaux amovibles

Parte lateral con palos móviles

Sponda a barre rimovibili

Zijkant met afneembare spijlen



1 x C

Lattenrost

Mattress support

Sommier à lattes

Soporte colchón

Supporto materasso

Lattenbodem

2 x DL

Umbauklotz links

Auxiliary bedside left

Barrière de sécurité côté gauche

Parte lateral de cambio izquierda

Parte laterale di cambio sinistra

Vervang zijkant links

2 x DR

Umbauklotz rechts

Auxiliary bedside right

Barrière de sécurité côté droite

Parte lateral de cambio derecha

Parte laterale di cambio destra

Vervang zijkant rechts



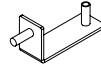
12 x W 10/14/8

Quermutter
Transverse nut
Écrou transversal
Tuerca transversal
Dado trasversale
Dwarsmoer



12 x VF 6/45

Flachrundschaube
Round-head screw
Vis à tête cylindrique fendue
Tornillo Erikson
Viti a testa cilindrica
Plaatschroef



4 x EML 70x30x20

Lattenrostträger
Metallic hardware for mattress support
Support pour le sommier à lattes
Escuadra soporte colchón
Supporti metallici per fissare la rete a doghe
Lattebodendragers



4 x VM 4/22

Gewindeschraube
Metric screw
Vis à tête fraisée bombée
Tornillo para mango
Vite per maniglia
Schroef voor de handvat



4 x WBE

Exzenterstift
Eccentric rod
Goujon d'assemblage
Barra excéntrica
Perno eccentrico
Excentriek pin



4 x WE 16

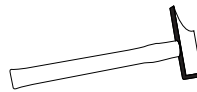
Exzenter
Eccentric cam
Boîtier de ferrure
Excéntrico
Eccentrico
Excentriek



1 x WI 4

Inbusschlüssel
Hex key
Clé à six pans
Llave hexagonal
Chiave a brugola
Inbussleutel

Zusätzlich benötigtes Werkzeug • Additional necessary tools • Des outils supplémentaires • Otras herramientas necesarias • Altri utensili necessari • Andere benodigde werktuigen



Aufbaupersonen • Persons needed for assembly • Personnes nécessaires au montage • Personas necesarias para montaje • Numero di persone occorrenti per il montaggio • Aantal personen voor de montage



Die Montage muss unbedingt von 2 Erwachsenen durchgeführt werden!

The assembly must necessarily be carried out by 2 adults!

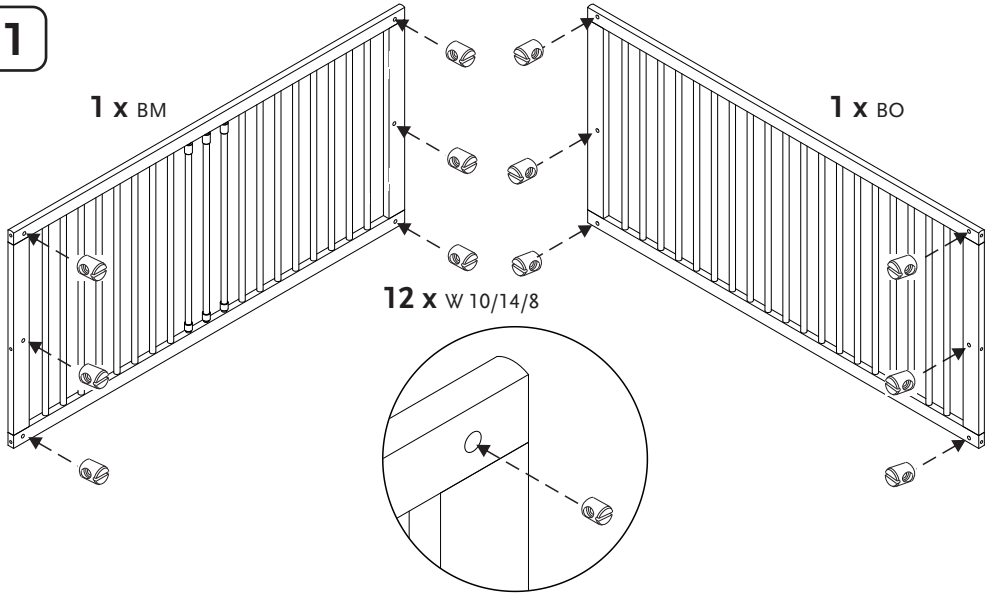
Le montage doit être réalisé par 2 adultes!

¡El montaje va de ser realizado imprescindible por 2 adultos!

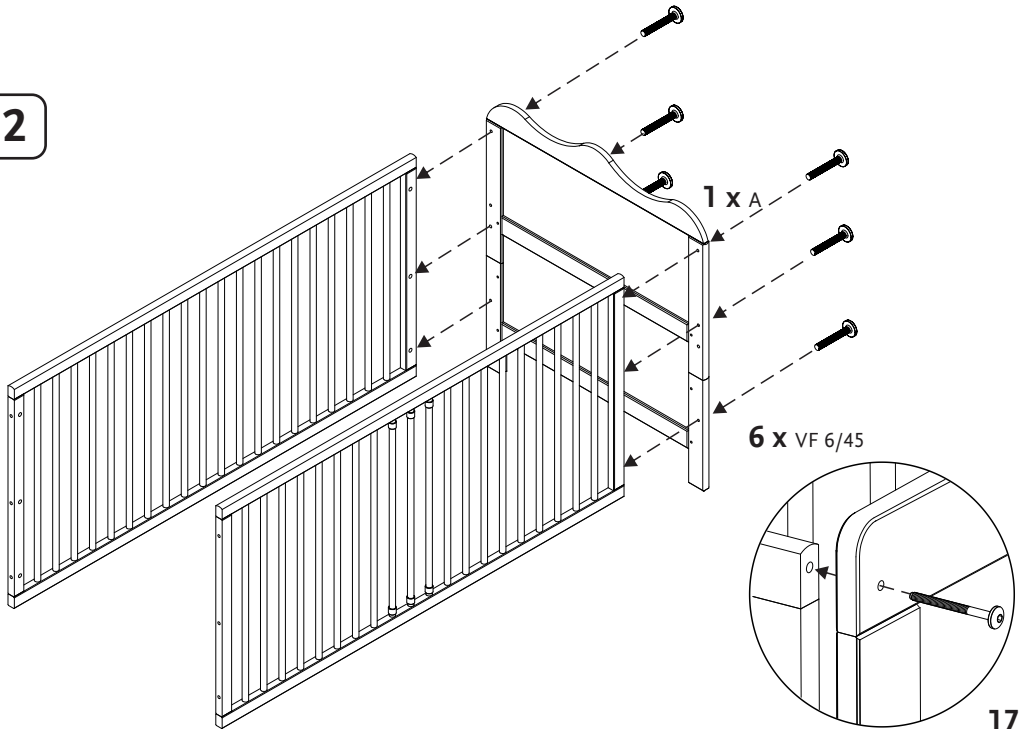
L'assemblaggio dovrà essere eseguito per forza da 2 persone adulte!

De montage moet noodzakelijkerwijs door 2 volwassenen worden uitgevoerd!

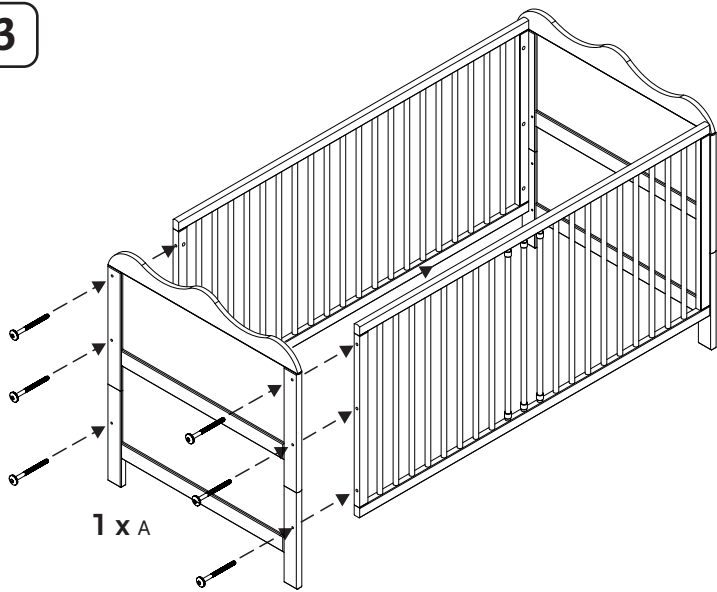
1



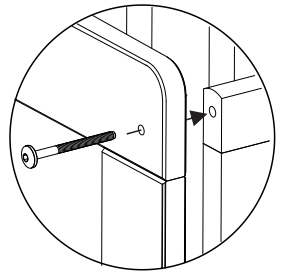
2



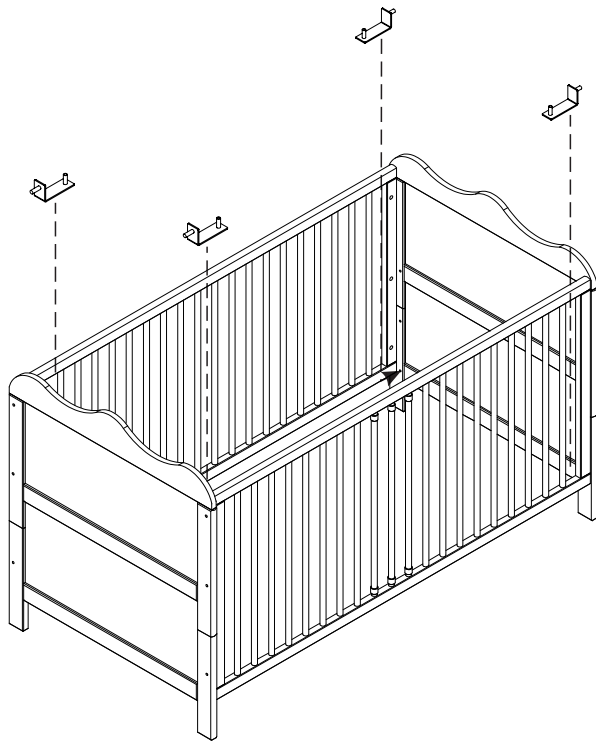
3



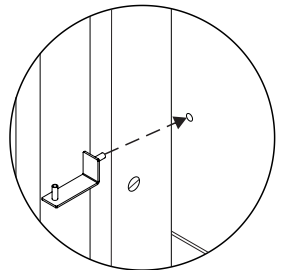
6 x VF 6/45



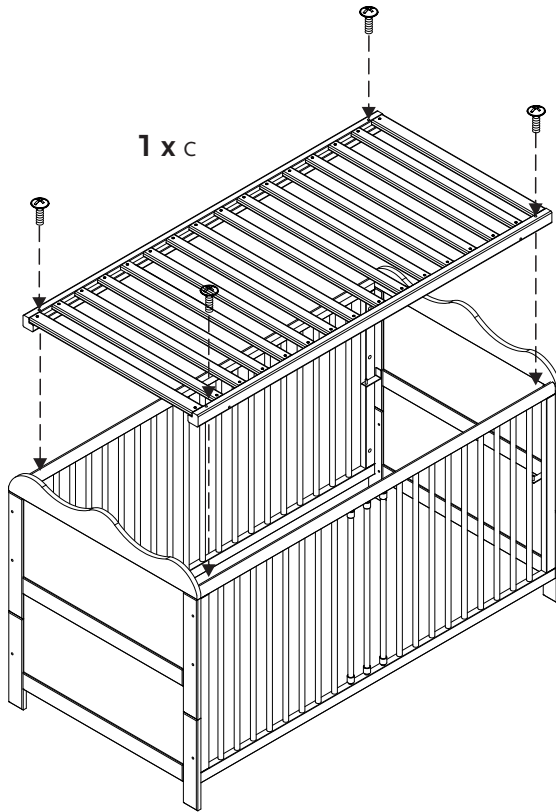
4



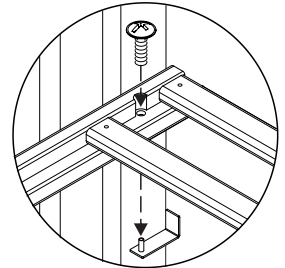
4 x EML 70x30x20



5



4 x VM 4/22



- Bitte Lattenrost mit Klammern/Schrauben nach oben montieren. Erst Lattenrost auf die Lattenrost-träger legen und dann mit Schrauben befestigen.
- Please assemble the mattress support with the staples / screws upwards. Place the mattress support on the metallic hardware and fix it with the screws.
- Le sommier à lattes doit être monté avec les vis/clips vers le haut. Le sommier à lattes se pose sur les supports de sommier, puis se fixe par vis.
- Les rogamos montar el soporte de colchón a cápsulas/tornillos para arriba. Primeramente coloquen el soporte de colchón sobre las escuadras metálicas y, después claven a tornillos.
- Si prega di assemblare la rete a doghe con i punti / viti verso l'alto. Posizionare la rete a doghe sul supporto metallico e.
- Gelieve lattenbodem met de nietjes/ schroeven naar boven monteren. Eerst de lattenbodem op de lattebodemdrages leggen en dan met schroeven vastmaken.

6

Montage der Himmelstange (nicht im Lieferumfang enthalten; optionales Zubehör)

Assembly of the canopy frame (not included in the purchased package; optional accessory)

Assemblage du support ciel de lit (non inclus dans la livraison; accessoire optionnel)

El montaje de soporte de baldaquino (el soporte del baldaquino no está incluido en el bulto – accesorio opcional)

Montaggio del supporto di sostegno del baldacchino (non incluso nel pacchetto acquistato; accessorio opzionale)

Montage van het hemelbed (niet in deze doos inbegrepen – optioneel toebehoren)

Falls Sie eine Himmelstange zum Anklemmen haben, beachten Sie bitte die hier gezeigte Montage der Himmelstange!

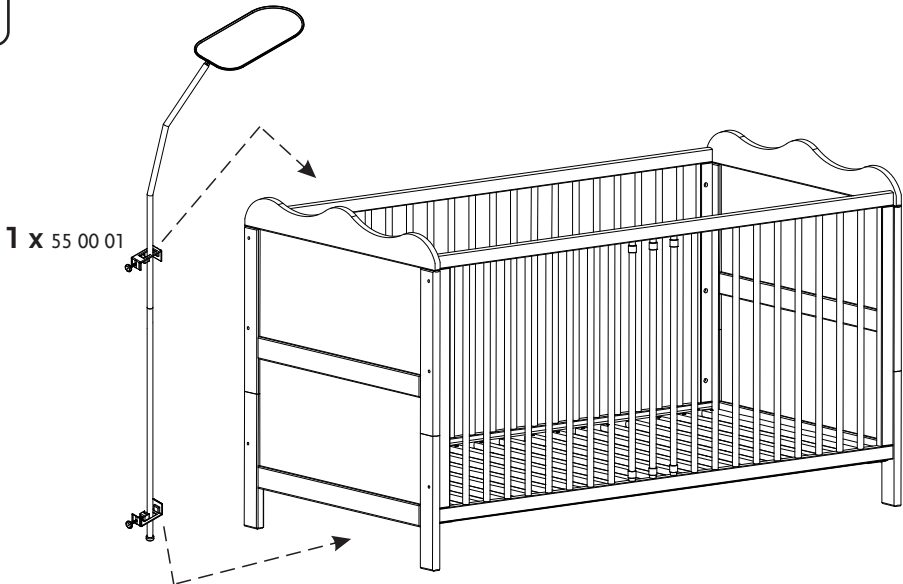
Should you have a clamp canopy frame, please consider the following assembly instructions for the canopy frame!

Si vous avez un support ciel de lit qui s'attache au lit, veuillez suivre les étapes d'assemblage suivantes!

¡Si no tienen soporte de baldaquino con pie, sigan las etapas de montaje presentadas aquí!

Se avete un supporto baldacchino che si attacca al lettino con morsetti, si prega di seguire le seguenti fasi di montaggio.

Indien u geen hemelbed met voet hebt, volgt u de hier voorgelegde montagestap.

7

Umbau zum Juniorbett

Conversion into junior bed

Transformation en lit junior

Transformación en cama júnior

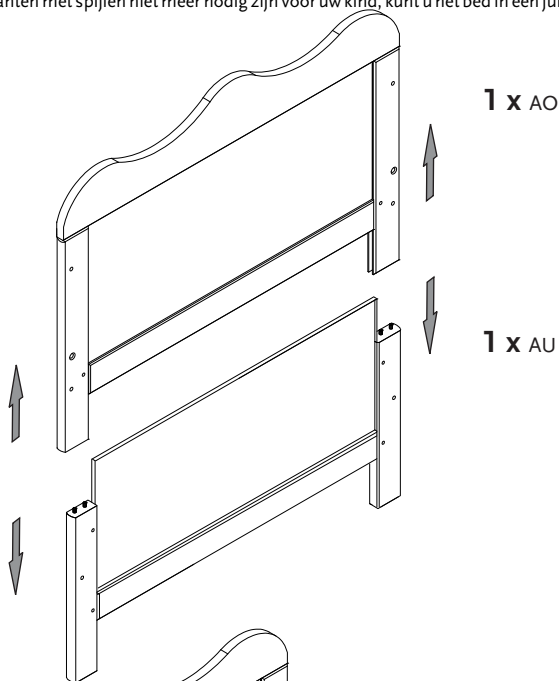
Conversione in letto Junior

Omzetting in Junior bed

- Wenn Ihr Kind keine Gitterseitenteile mehr benötigt, können Sie das Bett zum Juniorbett umbauen.
- If your child no longer needs the bedsides with bars, you can convert the cot into a junior bed.
- Si votre enfant n'a plus besoin du lit à barreaux, vous pouvez transformer le lit en lit junior.
- En caso de que para su niño no necesitan más las partes laterales a barras, puedes transformar la cama en cama júnior.
- Se il vostro bambino non ha più bisogno dei laterali del lettino a barre, è possibile trasformare il lettino in un letto junior.
- Indien de zijanten met spijlen niet meer nodig zijn voor uw kind, kunt u het bed in een junior bed omzetten.

A

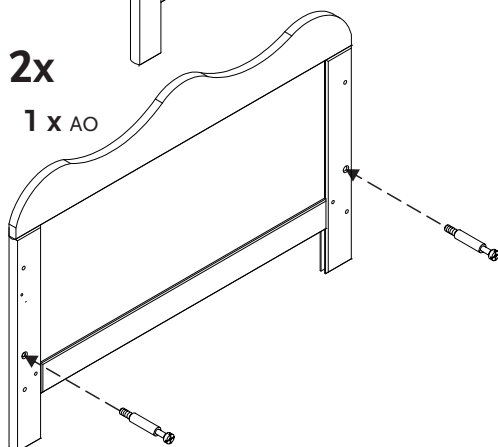
2x



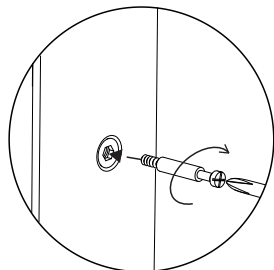
B

2x

1 x AO

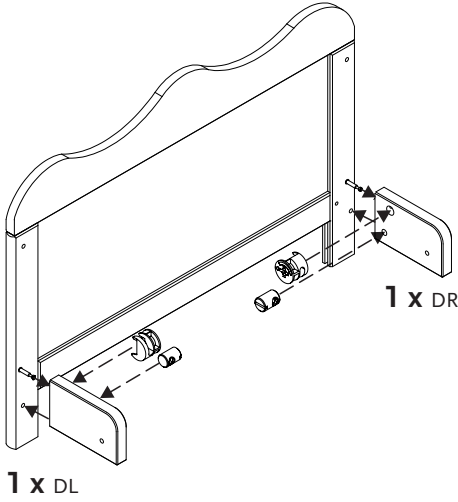


2 x WBE

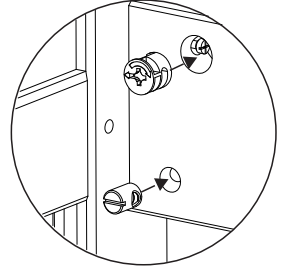


C

2x

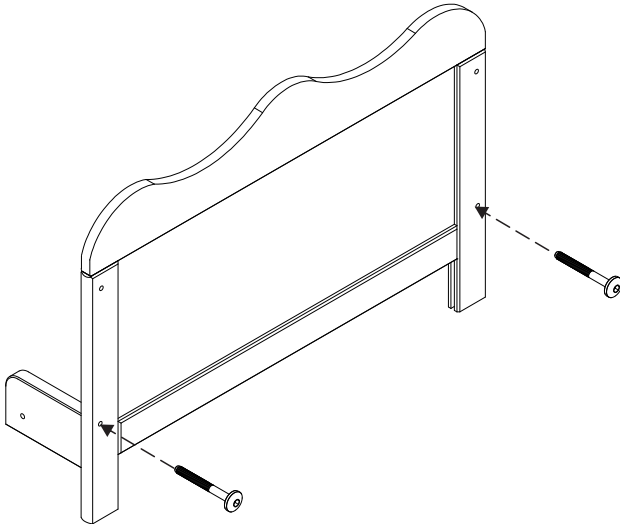


2 x W 10/14/8 und • and • et • y • e • en
2 x WE 16

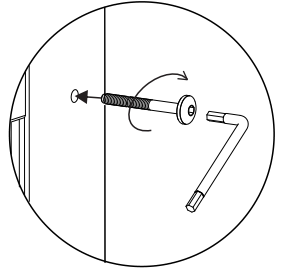


D

2x

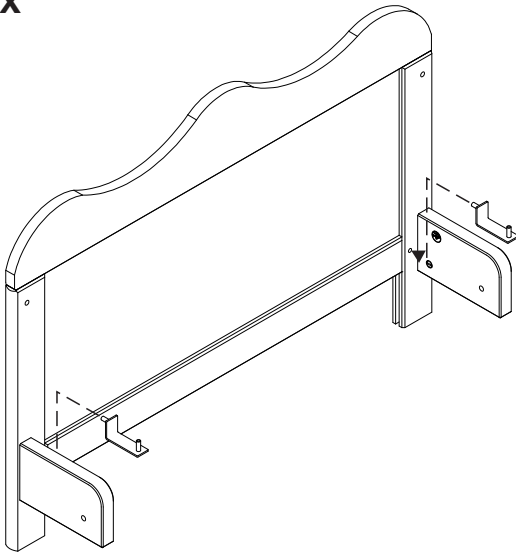


2 x VF 6/45

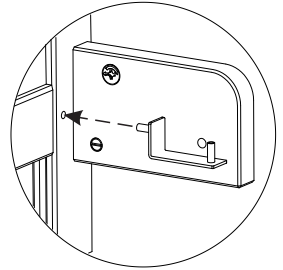


E

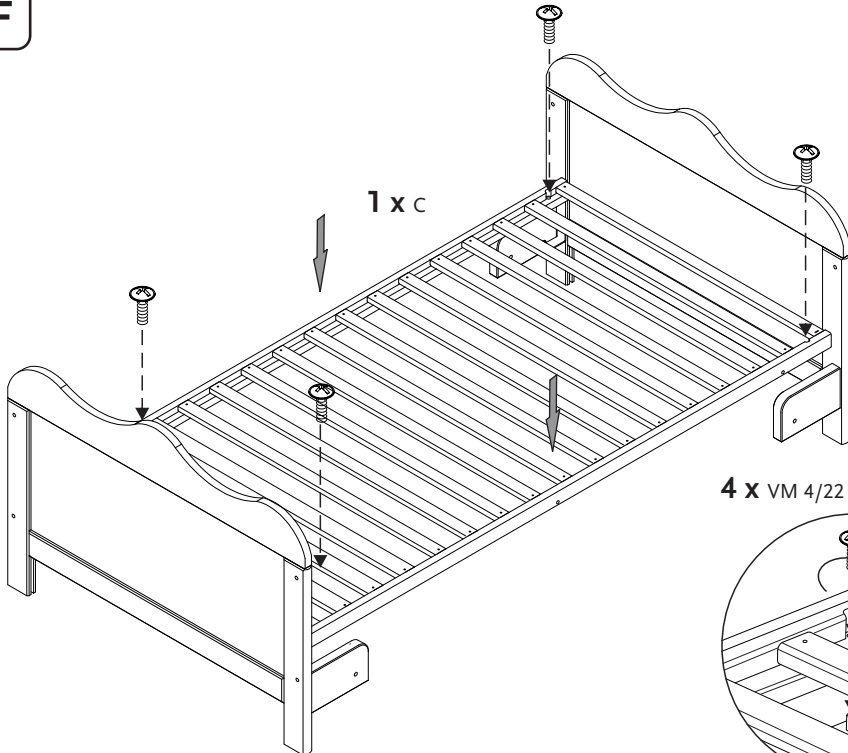
2x



2 x EML 70x30x20

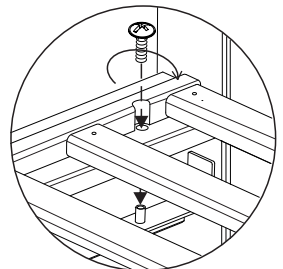


F



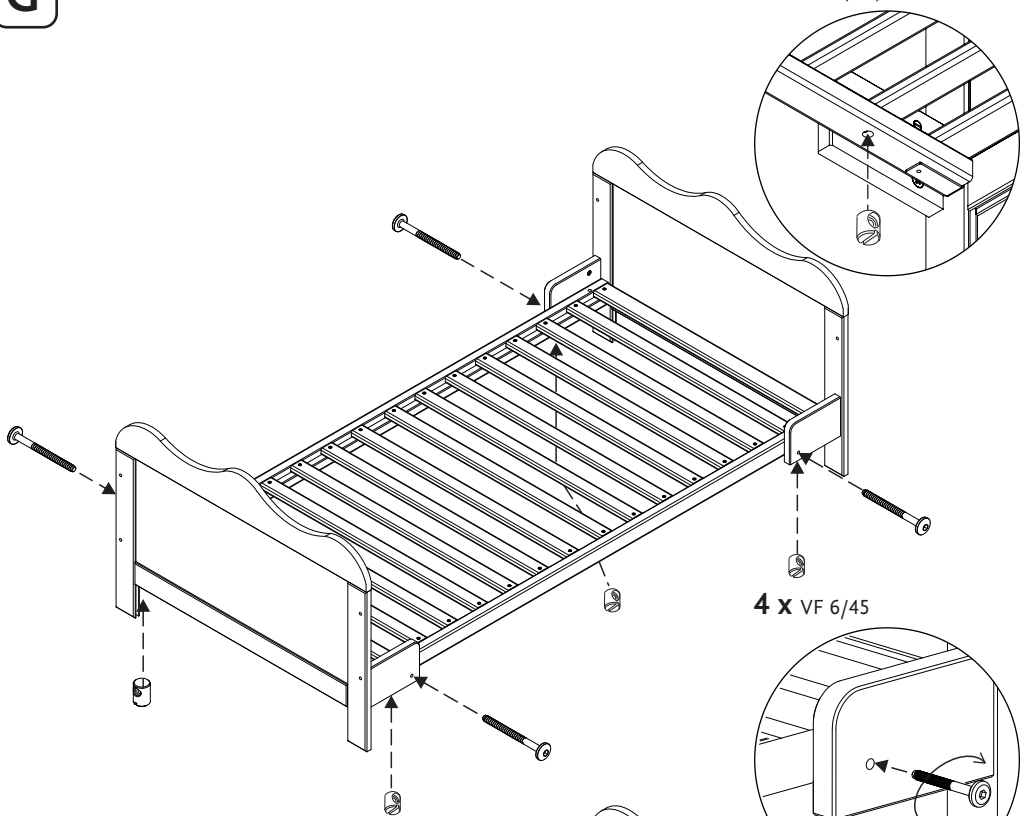
1 x c

4 x VM 4/22



G

4 x W 10/14/8



4 x VF 6/45

H

