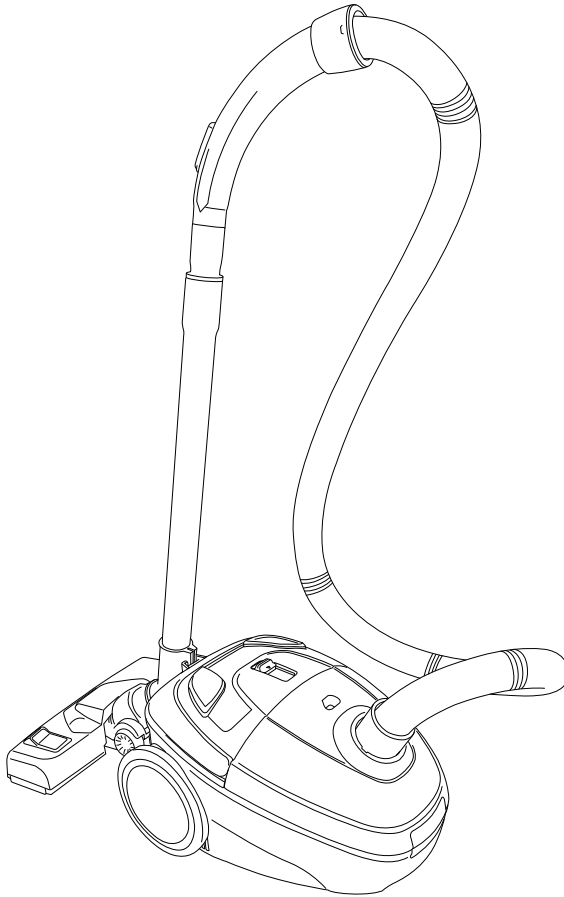


hanseat

VCB35B15C-1J7W-70



Gebrauchsanleitung

Staubsauger

Anleitung/Version:
199577 20230210
Bestell-Nr.: 153017
Nachdruck, auch
auszugsweise, nicht
gestattet!

Inhaltsverzeichnis

Begriffs- und Symbolerklärung .DE-3	Fehlersuchtable DE-29
Begriffserklärung DE-3	Service DE-32
Symbolerklärung DE-3	Allgemeiner Service DE-32
Sicherheit DE-4	Ersatzteile DE-32
Bestimmungsgemäßer	Abfallvermeidung,
Gebrauch DE-4	Rücknahme und Entsorgung . DE-33
Sicherheitshinweise DE-5	Abfallvermeidung DE-33
Lieferung DE-11	Kostenlose
Lieferumfang DE-11	Altgeräte-Rücknahme DE-33
Lieferung kontrollieren DE-11	Entsorgung DE-34
Geräteteile und Zubehör DE-12	Verpackung DE-35
Inbetriebnahme DE-15	Technische Daten DE-37
Gerät auspacken DE-15	
Gerät einrichten DE-15	
Bedienung DE-17	
Boden saugen DE-17	
Saugkraft einstellen DE-19	
Saugen beenden DE-20	
Gerät transportieren DE-20	
Abstellen und Aufbewahren . . DE-21	
Kurzfristiges Abstellen DE-21	
Platzsparendes	
Aufbewahren DE-21	
Pflege und Wartung DE-22	
Staubbeutel wechseln DE-22	
Motorschutzfilter reinigen	
und wechseln DE-24	
Hygiene-Filter	
reinigen/wechseln DE-26	
Gerät reinigen DE-27	
Bodendüse reinigen DE-28	

Begriffs- und Symbolerklärung



Bevor Sie das Gerät benutzen, lesen Sie bitte zuerst die Sicherheitshinweise und die Gebrauchsanleitung aufmerksam durch. Nur so können Sie alle Funktionen sicher und zuverlässig nutzen.

Beachten Sie unbedingt auch die nationalen Vorschriften in Ihrem Land, die zusätzlich zu den in dieser Gebrauchsanleitung genannten Vorschriften gültig sind.

Bewahren Sie alle Sicherheitshinweise und Anweisungen für die Zukunft auf. Geben Sie alle Sicherheitshinweise und Anweisungen an den nachfolgenden Verwender des Geräts weiter.

schwere Verletzung zur Folge haben kann.



VORSICHT

Dieser Signalbegriff bezeichnet eine Gefährdung mit einem niedrigen Risikograd, die, wenn sie nicht vermieden wird, eine geringfügige oder mäßige Verletzung zur Folge haben kann.



HINWEIS

Dieser Signalbegriff warnt vor möglichen Sachschäden.

Symbolerklärung

Folgende Symbole finden Sie in dieser Gebrauchsanleitung bzw. auf dem Gerät oder der Verpackung:



Dieses Symbol verweist auf nützliche Zusatzinformationen.

Begriffserklärung

Folgende Signalbegriffe finden Sie in dieser Gebrauchsanleitung.



WARNUNG

Dieser Signalbegriff bezeichnet eine Gefährdung mit einem mittleren Risikograd, die, wenn sie nicht vermieden wird, den Tod oder eine

Sicherheit

Bestimmungsgemäßer Gebrauch

Das Gerät dient zum Aufsaugen von losem, trockenem Schmutz wie Staub, Fusseln, Krümeln auf Bodenbelägen und Polstern in Haushalt und Auto.

Das Gerät kann umschaltungsfrei bei 220–240 V ~ 50/60 Hz betrieben werden.

Das Gerät darf nur mit eingesetztem Motorschutzfilter betrieben werden.

Wenn die Netzanschlussleitung dieses Gerätes beschädigt wird, muss sie durch den Hersteller oder seinen Kundendienst oder eine ähnlich qualifizierte Person ersetzt werden, um Gefährdungen zu vermeiden.

Verwenden Sie das Gerät ausschließlich wie in dieser Gebrauchsanleitung beschrieben. Jede andere Verwendung gilt als nicht bestimmungsgemäß und kann zu Sachschäden oder sogar zu Personenschäden führen.

Der Hersteller übernimmt keine Haftung für Schäden, die durch nicht bestimmungsgemäßen Gebrauch entstanden sind.

Das Gerät ist nicht zugelassen zur Aufnahme von

- gefährlichem Staub,
- Wasser und anderen Flüssigkeiten,
- glühender Asche, brennenden Zigaretten oder Streichhölzer,
- Toner, Gips, Zement, Stein-
staub oder Bohrstaub,
- spitzen Gegenständen wie
Glassplitter.

Das Gerät ist nicht für eine gewerbliche Nutzung oder Mehrfachnutzung ausgelegt (z. B. Verwendung durch mehrere Parteien in einem Mehrfamilienhaus).

Sicherheitshinweise

In diesem Kapitel finden Sie allgemeine Sicherheitshinweise, die Sie zu Ihrem eigenen Schutz und zum Schutz Dritter stets beachten müssen. Beachten Sie zusätzlich die Warnhinweise in den einzelnen Kapiteln zu Bedienung, Reinigung etc.

Risiken für Kinder und bestimmte Personengruppen

WARNUNG

Erstickungsgefahr für Kinder! Kinder können sich in der Verpackungsfolie verfangen oder Kleinteile verschlucken und ersticken.

- Kinder nicht mit der Verpackungsfolie spielen lassen.
- Kinder daran hindern, Kleinteile vom Gerät abzuziehen oder aus dem Zubehörbeutel zu nehmen und in den Mund zu stecken.

Trotz der Filter kann noch eine geringe Menge an Schmutzpartikeln in der Ausblasluft des Geräts vorhanden sein. Diese können bei kleinen Kindern durch Einatmen zu allergischen Reaktionen führen.

- Möglichst nicht in der unmittelbaren Nähe von Kindern staubsaugen.

WARNUNG

Verletzungsgefahr!

Kinder und bestimmte Personengruppen unterliegen einem erhöhten Risiko, sich beim Umgang mit dem Gerät zu verletzen.

- Dieses Gerät kann von Kindern ab 8 Jahren und darüber sowie von Personen mit verringerten physischen, sensorischen oder mentalen Fähigkeiten oder Mangel an Erfahrung und Wissen benutzt werden, wenn sie beaufsichtigt oder bezüglich des sicheren Gebrauchs des Gerätes un-

terwiesen wurden und die daraus resultierenden Gefahren verstehen.

- Kinder dürfen nicht mit dem Gerät spielen.
- Reinigung und die Wartung durch den Benutzer dürfen nicht von Kindern ohne Beaufsichtigung durchgeführt werden.

Risiken im Umgang mit elektrischen Haushaltsgeräten



WARNUNG

Stromschlaggefahr!

Das Berühren spannungsführender Teile kann zu schweren Verletzungen oder zum Tod führen.

- Gerät nur in Innenräumen verwenden. Nicht in Feuchträumen oder im Regen betreiben.
- Gerät nicht in Betrieb nehmen oder weiter betreiben, wenn es sichtbare Schäden aufweist, z. B. die Anschlussleitung defekt ist, unge-

wohnte Geräusche von sich gibt, Rauch entwickelt.

In diesen Fällen Netzstecker aus der Steckdose ziehen oder Sicherung ausschalten/herausdrehen und Gerät reparieren lassen (siehe Kapitel „Service“).

- Wenn die Netzanschlussleitung dieses Gerätes beschädigt wird, muss sie durch den Hersteller oder seinen Kundendienst oder eine ähnlich qualifizierte Person ersetzt werden, um Gefährdungen zu vermeiden.
- Gerät regelmäßig auf Schäden prüfen.
- Wir empfehlen die Verwendung eines pulssensitiven FI-Schalters (Fehlerstrom-Schutzschalter).
- Gerät, Netzstecker und Netzkabel von offenem Feuer und heißen Flächen fernhalten.
- Netzkabel nicht knicken oder klemmen und nicht über scharfe Kanten legen.

- Netzstecker nie am Netzkabel aus der Steckdose ziehen, immer den Netzstecker selbst anfassen.
- Netzstecker niemals mit feuchten Händen anfassen.
- Netzstecker und Netzkabel nie in Wasser oder andere Flüssigkeiten tauchen.
- Darauf achten, dass kein Wasser in die elektrischen Teile dringt.
- Beachten, dass der Stecker aus der Steckdose gezogen werden muss, bevor das Gerät gereinigt oder gewartet wird.
- Keine Gegenstände in oder durch die Gehäuseöffnungen stecken und sicherstellen, dass auch Kinder keine Gegenstände hineinstecken können.
- Gerät niemals mit einem Hochdruck- oder Dampfreiniger reinigen.
- Bei Reparaturen dürfen ausschließlich Teile verwendet werden, die den ursprünglichen Gerätedaten entsprechen.
- Eingriffe und Reparaturen am Gerät dürfen ausschließlich autorisierte Fachkräfte vornehmen.
- Eigenständige Reparaturen an dem Gerät können Sach- und Personenschäden verursachen, und die Haftungs- und Garantieansprüche verfallen. Niemals versuchen, das Gerät selbst zu reparieren.

 **VORSICHT**

Brandgefahr!

Unsachgemäßer Umgang mit dem Gerät kann zu einem Brand führen.

- Gerät nur an eine ordnungsgemäß installierte Schutzkontakt-Steckdose anschließen. Der Anschluss an eine Steckdosenleiste oder eine Mehrfachsteckdose ist unzulässig.

 HINWEIS

Gefahr von Sachschäden!

Unsachgemäßer Umgang mit dem Gerät kann zu Beschädigung oder zu Explosionen führen.

- Beim Auspacken keine spitzen Gegenstände verwenden.

Oberflächen können durch ungeeignete Reinigungsmittel beschädigt werden.

- Auf keinen Fall Seife, scharfe, körnige, soda-, säure- oder lösemittelhaltige oder schmirgelnde Putzmittel verwenden. Empfehlenswert sind Allzweckreiniger mit einem neutralen pH-Wert.
- Pflegemittel nur für die Außenflächen verwenden.
- Nur weiche Tücher verwenden.

Risiken im Umgang mit dem Staubsauger

 VORSICHT

Gefahr des Einklemmens!

Unsachgemäßer Umgang mit dem Gerät kann zu Verletzungen durch Einklemmen führen.

- Niemals in sich bewegende Teile des Geräts und des Zubehörs, z. B. Bodendüse, fassen.

Unsachgemäßer Umgang mit dem Netzkabel kann zu Verletzungen führen.

Durch das kräftige Einziehen des Netzkabels kann es zum „Peitscheneffekt“ kommen (Hin- und Herschlagen des Netzkabels).

- Das Netzkabel beim Aufrollen festhalten.

Brandgefahr!

Das Einsaugen von glühender Asche, brennenden Zigaretten etc. kann den Filter in Brand setzen.

- Keine glühende Asche und keine brennenden Zigaretten einsaugen.

Gesundheitsgefahr!

Wenn der Hygiene- oder der Motorschutzfilter fehlt oder beschädigt ist, kann der aufgesaugte Staub in das Gerät eindringen und in die Raumluft gelangen.

- Das Gerät nicht benutzen, wenn der Hygiene- oder der Motorschutzfilter fehlt oder beschädigt ist.

Trotz der Filter kann noch eine geringe Menge an Schmutzpartikeln in der Ausblasluft des Geräts vorhanden sein. Diese können bei kleinen Kindern durch Einatmen zu allergischen Reaktionen führen.

- Nicht in der unmittelbaren Nähe von Kindern staubsaugen.

HINWEIS

Gefahr von Sachschäden!

Unsachgemäßer Umgang mit dem Gerät kann zu Sachschäden am Gerät führen.

- Beim Auspacken keine spitzen Gegenstände verwenden.
- Niemals sich auf das Gerät setzen oder stellen.
- Gerät nur mit eingesetztem Motorschutzfilter benutzen. Der Motorschutzfilter darf nicht beschädigt sein.
- Den Staubsauger nie direkt neben eine Heizung oder einen Ofen stellen.

- Nur die original mitgelieferten Zubehörteile und die genannten Staubbeutel, Motorschutzfilter und Hygienefilter verwenden.

Das Aufsaugen ungeeigneter Materialien kann die Filter verstopfen oder beschädigen.

- Niemals Toner, Gips, Zement, Steinstaub oder Bohrstaub aufsaugen.
- Niemals Wasser und andere Flüssigkeiten aufsaugen.
- Niemals spitze Gegenstände, wie z. B. Glassplitter aufsaugen.
- Bei frisch schamponiertem Teppich mit dem Absaugen so lange warten, bis das Reinigungsmittel vollständig trocken ist.

Unsachgemäßer Umgang mit dem Netzkabel kann zu Beschädigungen der Kabeltrommel führen.

- Zum Saugen das Netzkabel immer vollständig bis zur gelben Markierung herausziehen.

- Niemals das Netzkabel über die rote Markierung hinaus herausziehen.

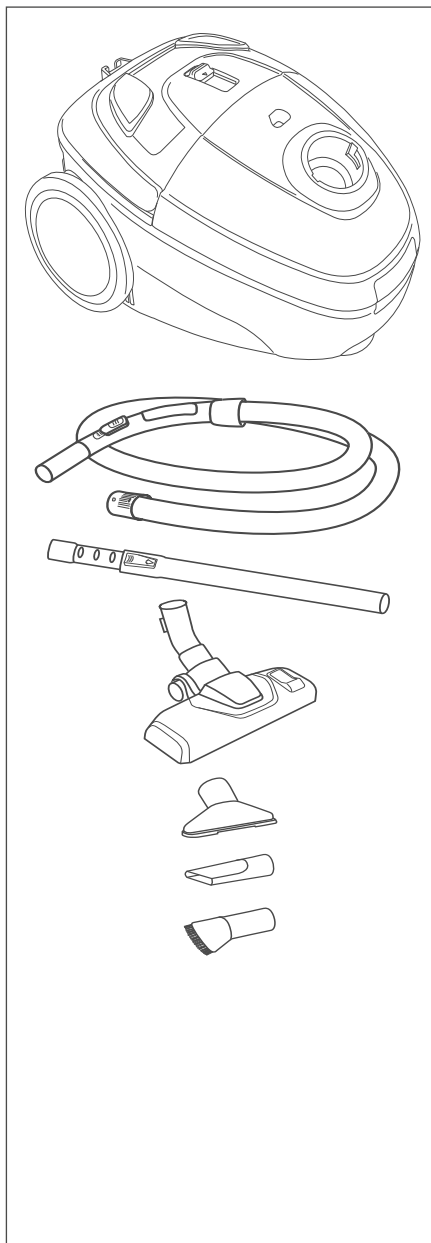
Oberflächen können durch ungeeignete Reinigungsmittel beschädigt werden.

- Zum Reinigen des Geräts und des Zubehörs keine scharfen Reiniger (Scheuermittel, Verdünnung) verwenden.

Unsachgemäßer Umgang mit dem Hygienefilter kann zu Beschädigungen führen.

- Hygienefilter niemals auf einer Heizung oder mit einem Haar- oder Wäschetrockner etc. trocknen. Der Hygienefilter wird dadurch porös und kann beschädigt werden.
- Hygienefilter nicht in der Waschmaschine oder im Geschirrspüler waschen.
- Hygienefilter nur an der Raumluft trocknen lassen.

Lieferung



Lieferumfang

- 1× Staubsauger
- 1× Saugschlauch mit Teleskoprohrgriff
- 1× Teleskoprohr
- 4× Düsen: Bodendüse, Polsterdüse, Fugendüse, Möbelpinse
- 1× Gebrauchsanleitung

Lieferung kontrollieren

1. Packen Sie das Gerät aus.
2. Sollte die Lieferung unvollständig sein oder das Gerät einen Transportschaden aufweisen, nehmen Sie bitte Kontakt mit unserem Service auf (siehe Seite DE-32).

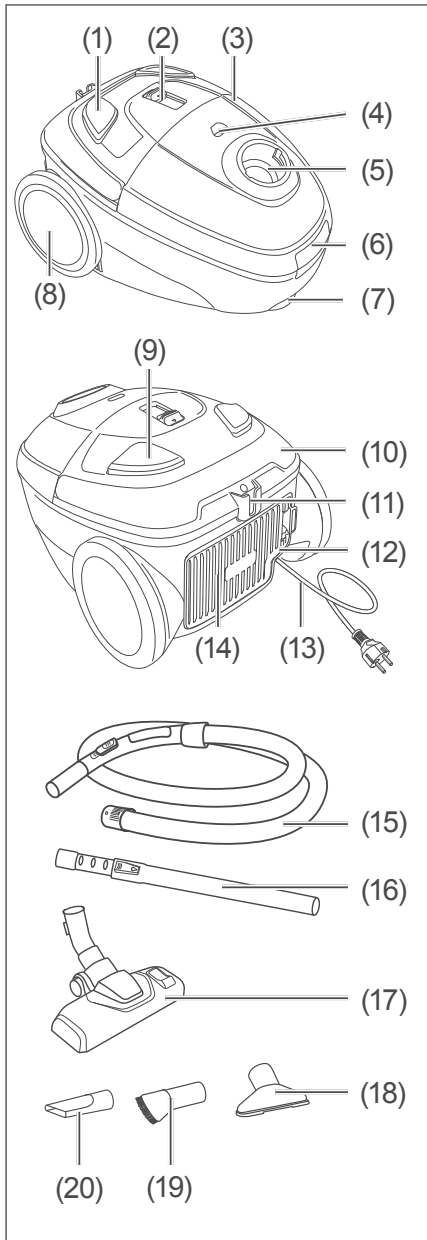
WARNUNG

Stromschlaggefahr!

Das Berühren spannungsführender Teile kann zu schweren Verletzungen oder zum Tod führen.

- Gerät nicht in Betrieb nehmen, wenn es einen sichtbaren Schaden aufweist.

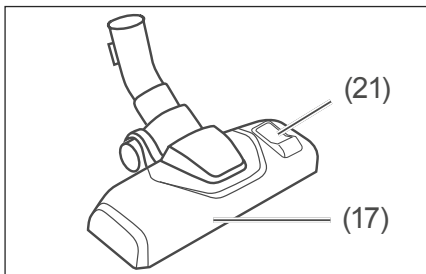
Geräteteile und Zubehör



- (1) Fußschalter für Kabelaufwicklung
- (2) Saugkraftregler
- (3) Staubbeutelfach
- (4) Fenster für Staubbeutelwechsel und Füllstandanzeige
- (5) Öffnung für die Saugschlauch-Verbindung
- (6) Entriegelungsgriff für das Staubbeutelfach
- (7) Laufrad
- (8) Rad
- (9) Fußschalter Ein/Aus
- (10) Tragegriff
- (11) Parkhalterung
- (12) Aufbewahrung für den Netzstecker
- (13) Netzkabel mit Netzstecker
- (14) Abluftauslass und Filterabdeckung
- (15) Saugschlauch mit Teleskoprohrgriff
- (16) Teleskoprohr
- (17) Bodendüse
- (18) Polsterdüse
- (19) Möbelpinsel
- (20) Fugendüse

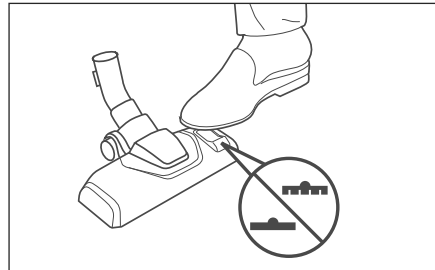
Zusammen mit dem Gerät erhalten Sie verschiedene Düsen, die für unterschiedliche Zwecke bestimmt sind. Jede Düse kann bei Bedarf vor oder während des Saugens auf den Teleskoprohrgriff des Saugschlauchs (15) oder das Teleskoprohr (16) gesteckt werden.



Bodendüse



Mit der Bodendüse (17) werden Sie die meiste Zeit arbeiten, da sie für große ebene Flächen geeignet ist.

Das beste Saugergebnis erhalten Sie, wenn Sie das Gerät mit Hilfe des Umschalt-Fußhebels (21) an den Untergrund anpassen.



- Bringen Sie für kurzflorige oder glatte Böden wie Nadel filz, PVC, Parkett oder Fliesen den Umschalt-Fußhebel in Stellung .
- Bringen Sie für hochflorige Teppiche den Umschalt-Fußhebel in Stellung .

i Der Umschalt-Fußhebel lässt sich auch während des Betriebs umstellen.

Je nach Bodenbelag und Verschmutzungsgrad können Sie zusätzlich über den Saugkraftregler (2) die Saugleistung einstellen (siehe Abschnitt „Saugkraft einstellen“ auf Seite DE-19).

Polsterdüse



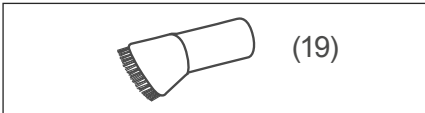
Die Polsterdüse (18) ist besonders geeignet, um Polstermöbel und Matratzen abzusaugen.

Fugendüse

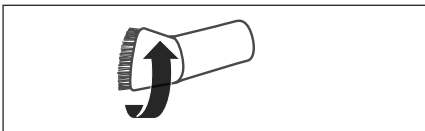


Die Fugendüse (20) eignet sich zum Aussaugen von Stofffalten, Fugen, Ecken und Nischen, die Sie mit der Bodendüse nicht erreichen können.

Möbelpinsel



Mit dem Möbelpinsel (19) können Sie Bücher oder empfindliche Gegenstände wie Bilderrahmen etc. entstauben.



- Drehen Sie den Pinsel, um besser in schwer erreichbare Ecken zu kommen.

Inbetriebnahme

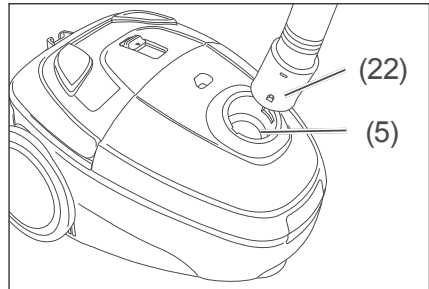
Gerät auspacken

! HINWEIS

Gefahr von Sachschäden!
 Unsachgemäßer Umgang mit dem Gerät kann zu Beschädigungen führen.

■ Beim Auspacken keine spitzen Gegenstände verwenden.

1. Packen Sie das Gerät aus.
2. Entfernen Sie vorsichtig alle Verpackungsteile, Kunststoffprofile, Klebestreifen und Schaumpolster.

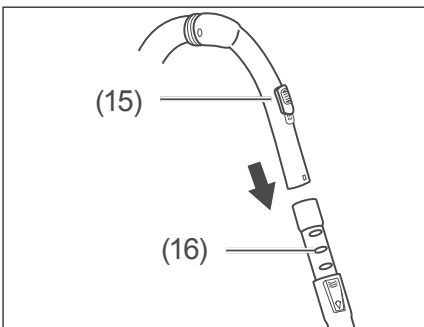


2. Am anderen Ende des Saugschlauchs (15) befinden sich am Verbindungsstück (22) zwei Nasen.

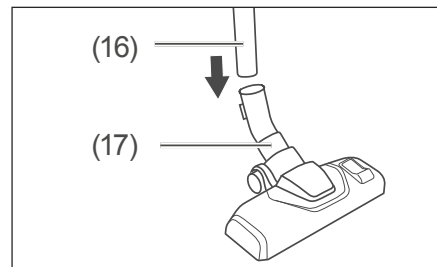
Stecken Sie das Verbindungsstück in die Öffnung für die Saugschlauch-Verbindung (5). Führen Sie dabei die zwei Nasen in die Aussparungen in der Öffnung für die Saugschlauch-Verbindung.

3. Drehen Sie das Verbindungsstück im Uhrzeigersinn fest.

Gerät einrichten

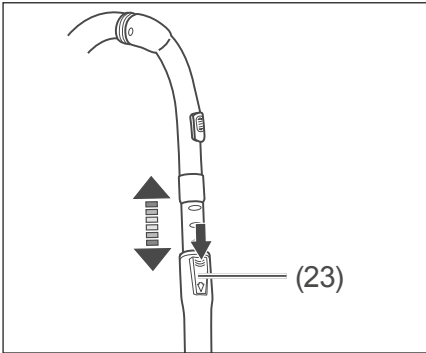


1. Stecken Sie den Saugschlauch (15) und das Teleskoprohr (16) zusammen.



4. Wählen Sie die gewünschte Düse aus, z. B. die Bodendüse (17), und stecken Sie sie auf das Teleskoprohr (16).

Sie können alle Düsen auch direkt auf den Teleskoprohrgriff am Saugschlauch (15) stecken.



- Die Länge des Teleskoprohrs (16) lässt sich verändern und dadurch an die Körpergröße des Benutzers anpassen. Drücken Sie hierfür den Schiebeknopf (23) nach unten und schieben Sie dabei das Teleskoprohr auseinander oder zusammen. Mit einem Klick rastet das Teleskoprohr in der nächsten Kerbe ein.

Alle Filter sind werkseitig bereits eingelegt, und Ihr Staubsauger ist nun einsatzbereit.

Bedienung

Bevor Sie beginnen

- Lesen Sie das Kapitel „Sicherheit“ (siehe Seite DE-4).
- Richten Sie das Gerät ein, wie im Kapitel „Inbetriebnahme“ beschrieben (siehe Seite DE-15).

Boden saugen

WARNUNG

Stromschlaggefahr!

Das Gerät arbeitet mit 220–240V~ 50/60Hz Netzspannung. Unsachgemäßer Umgang mit dem Gerät kann zu schweren Verletzungen oder zum Tod führen.

- Weder glühende Asche, brennende Zigaretten oder Streichhölzer, noch spitze Gegenstände, Glassplitter sowie Wasser oder andere Flüssigkeiten aufsaugen. Glühende Asche, brennende Zigaretten etc. setzen den Filter in Brand, Feuchtigkeit kann zum Kurzschluss führen, spitze Ge-

genstände beschädigen den Filter und können zum Kurzschluss führen.

VORSICHT

Gesundheitsgefahr!

Unsachgemäßer Umgang mit dem Gerät kann zu Beeinträchtigungen der Gesundheit führen.

- Das Gerät nicht benutzen, wenn der Hygiene- oder der Motorschutz-Filter fehlt oder beschädigt ist. Der aufgesaugte Staub kann sonst in das Gerät eindringen und in die Raumluft gelangen.

HINWEIS

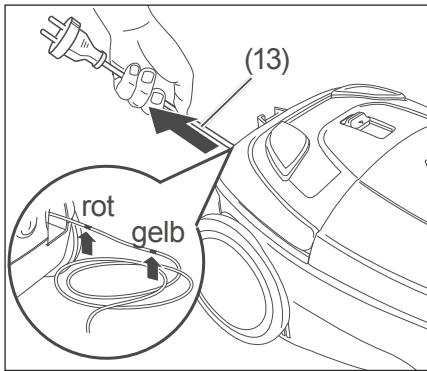
Beschädigungsgefahr!

Das Aufsaugen ungeeigneter Materialien verstopft die Filter und kann zur Beschädigung des Geräts führen.

- Niemals Toner, Gips, Zement, Steinstaub oder Bohrstaub aufsaugen.

Unsachgemäßer Umgang mit dem Netzkabel kann das Gerät beschädigen.

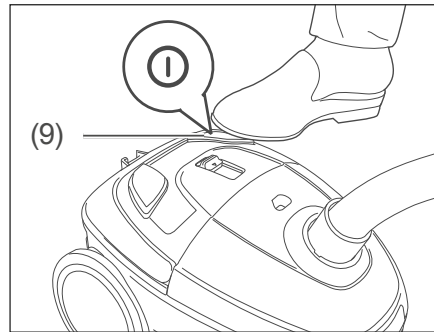
- Zum Saugen das Netzkabel immer vollständig bis zur gelben Markierung herausziehen.
- Das Netzkabel niemals über die rote Markierung hinaus herausziehen. Weiteres Ziehen kann die Kabeltrommel beschädigen.



1. Ziehen Sie das Netzkabel (13) heraus, bis die gelbe Markierung auf dem Netzkabel sichtbar wird.
Wenn die rote Markierung zum Vorschein kommt, ist das Netzkabel zu weit abgewickelt. Ziehen Sie das Netzkabel etwas

ein (siehe Abschnitt „Saugen beenden“ auf Seite DE-20).

2. Stecken Sie den Netzstecker in eine vorschriftsmäßig installierte Steckdose.

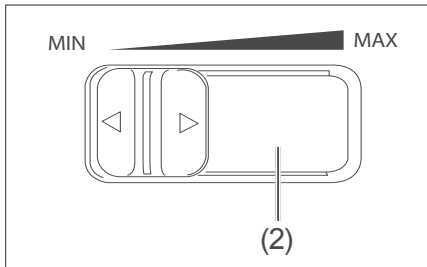


3. Treten Sie mit dem Fuß auf den Fußschalter Ein/Aus (9), um das Gerät einzuschalten.
4. Zum Saugen ziehen und schieben Sie die Düse über die Fläche. Um die Ecken besser zu erreichen, drehen Sie den Teleskoprohrgriff (15) etwas. Hierdurch stellt sich die Düse schräg.

i In seltenen Fällen kann es anfangs zu einem pfeifenden Geräusch kommen. Dies ist keine Fehlfunktion und verstummt nach einiger Zeit.

Saugkraft einstellen

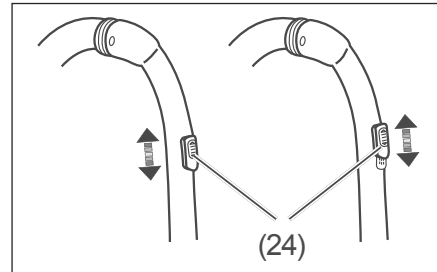
Saugkraftregler



Die Saugkraft stellen Sie mit dem Saugkraftregler (2) ein.

- Schieben Sie den Saugkraftregler in Richtung MAX, um die Saugkraft zu erhöhen.
- Schieben Sie den Saugkraftregler in Richtung MIN, um die Saugkraft zu verringern.
- Verwenden Sie eine geringe Saugkraft, um Gardinen und Vorhänge zu entstauben, eine mittlere zum Saugen von Teppichen und Polstern und eine hohe Saugkraft, um Bodenbeläge zu reinigen.

Nebenluftventil



Bei Bedarf können Sie die Saugkraft mithilfe des Nebenluftventils (24) weiter verringern. Die Abdeckung des Nebenluftventils lässt sich stufenlos verschieben.

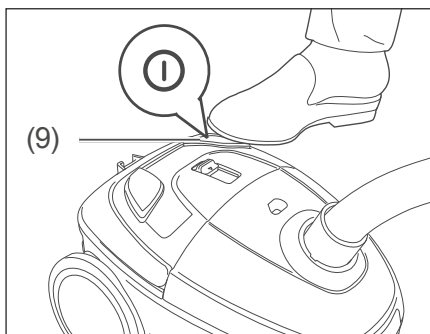
i Falls Sie versehentlich etwas ein- oder ansaugen, können Sie durch Öffnen des Nebenluftventils augenblicklich die Saugkraft verringern. Auf diese Weise lässt sich bisweilen verhindern, dass eingesaugte Gegenstände in den Staubbeutel gelangen.

Saugen beenden

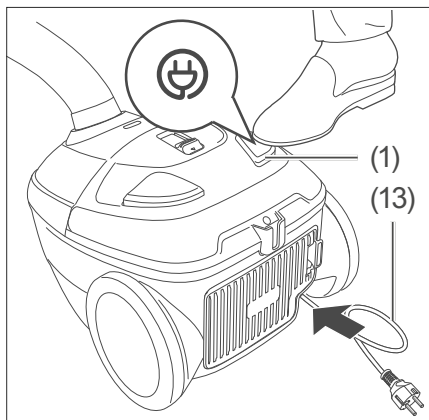
VORSICHT

Verletzungsgefahr!
Durch das kräftige Einziehen des Netzkabels kann es zum Hin- und Herschlagen des Netzkabels („Peitscheneffekt“) kommen. Verletzungen können die Folge sein.

- Das Netzkabel beim Aufrollen festhalten.

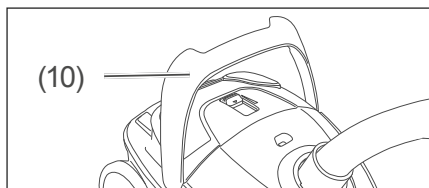


1. Treten Sie mit dem Fuß auf den Fußschalter Ein/Aus (9), um das Gerät auszuschalten.
2. Ziehen Sie den Netzstecker (13) aus der Steckdose.



3. Treten Sie zum Aufwickeln des Netzkabels (13) auf den Fußschalter für Kabelaufwicklung (1). Halten Sie dabei das Netzkabel in der Hand, um einen eventuellen „Peitscheneffekt“ zu verhindern.

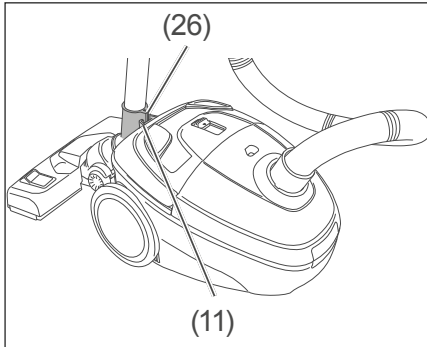
Gerät transportieren



1. Klappen Sie den Tragegriff (10) nach oben.
2. Heben Sie das Gerät am Tragegriff hoch, um es zu transportieren.

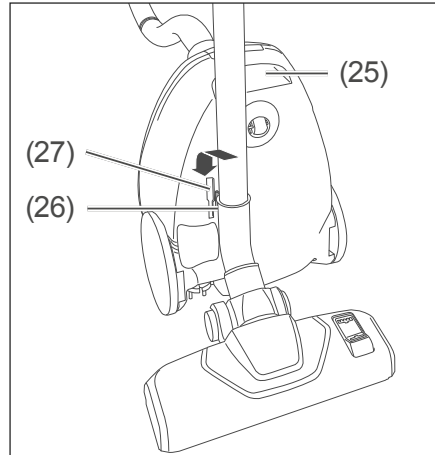
Abstellen und Aufbewahren

Kurzfristiges Abstellen



- Stecken Sie die Haltevorrichtung an der Düse (26) in die Parkhalterung (11).

Platzsparendes Aufbewahren



1. Nehmen Sie das Gerät am Griff (25) hoch und stellen Sie das Gerät aufrecht ab.
2. Stecken Sie die Haltevorrichtung an der Düse (26) in die Parkhalterung (27) auf der Geräteunterseite.

Pflege und Wartung

Staubbeutel wechseln

! WARNUNG

Stromschlaggefahr!
Unsachgemäßer Umgang mit dem Gerät kann zu schweren Verletzungen oder zum Tod führen.

- Vor dem Wechseln des Staubbeutels immer den Netzstecker aus der Steckdose ziehen.

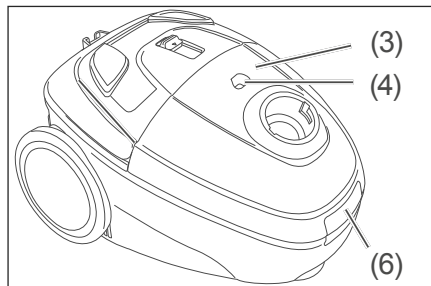
! HINWEIS


Beschädigungsgefahr!
Unsachgemäßer Umgang mit dem Gerät kann zu Beschädigungen führen.

Verwenden unpassender oder ungeeigneter Staubbeutel beeinträchtigt die einwandfreie Funktion des Geräts.

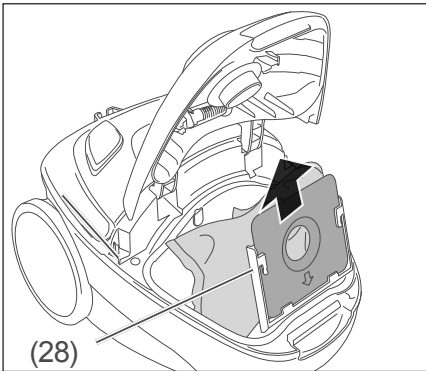
Betrieb des Geräts ohne oder mit beschädigtem Staubbeutel kann dazu führen, dass aufgesaugter Staub in das Gerät eindringt und den Motor beschädigt.

- Immer die zum Gerät passenden Staubbeutel verwenden.
- Niemals ohne oder mit beschädigtem Staubbeutel saugen.

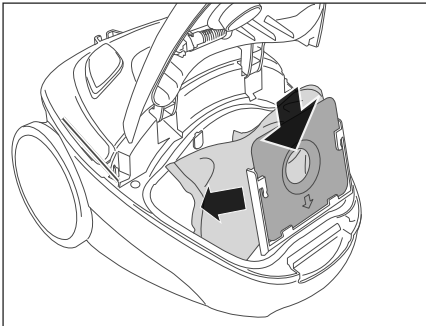


Wenn im Fenster für Staubbeutelwechsel (4)  die rote Füllstandanzeige sichtbar wird, ist der Staubbeutel voll und muss gewechselt werden.

1. Ziehen Sie den Netzstecker (13) aus der Steckdose.
2. Öffnen Sie den Deckel des Staubbeutel-fachs (3) am Entriegelungsgriff (6). Schwenken Sie den Deckel soweit nach oben, bis er einrastet.

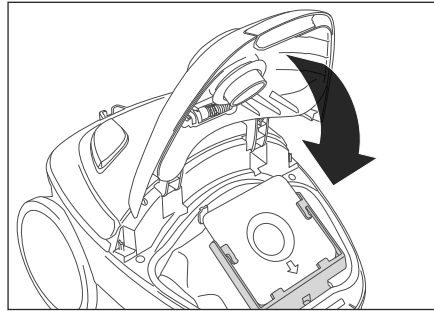


3. Ziehen Sie den Staubbeutel an der Papplasche nach oben aus dem Staubbeutelhalter (28) heraus. Der Staubbeutelhalter klappt dabei in eine senkrechte Position.
4. Entsorgen Sie den Staubbeutel über den Hausmüll.



5. Schieben Sie einen neuen Staubbeutel in den Staubbeutelhalter (28).

6. Klappen Sie den Staubbeutelhalter zurück in das Staubbeutel Fach (3).



7. Verschließen Sie wieder das Staubbeutel Fach (3). Achten Sie dabei darauf, dass der Staubbeutel nirgends eingeklemmt wird.

i Die Artikelnummer zum Nachbestellen von Staubbeuteln finden Sie im Kapitel „Service“ auf Seite DE-32. Wenn Sie Staubbeutel nachbestellen, liegt auch ein Motorschutz-Filter bei.

Motorschutzfilter reinigen und wechseln

! WARNUNG

Stromschlaggefahr!
Unsachgemäßer Umgang mit dem Gerät kann zu schweren Verletzungen oder zum Tod führen.

- Vor dem Wechseln oder Reinigen des Motorschutz-Filters immer den Netzstecker aus der Steckdose ziehen.

! HINWEIS

Beschädigungsgefahr!
Unsachgemäßer Umgang mit dem Gerät kann zu Beschädigungen führen.

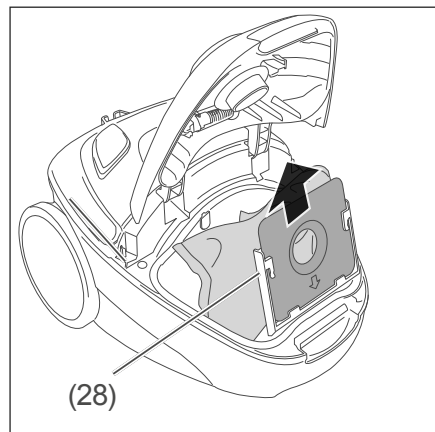
- Immer die zum Gerät passenden Filter verwenden, da nur so die einwandfreie Funktion des Staubsaugers gewährleistet ist.
- Niemals ohne Filter oder mit beschädigtem Filter saugen. Der aufgesaugte Staub würde in das Gerät

eindringen und den Motor beschädigen.

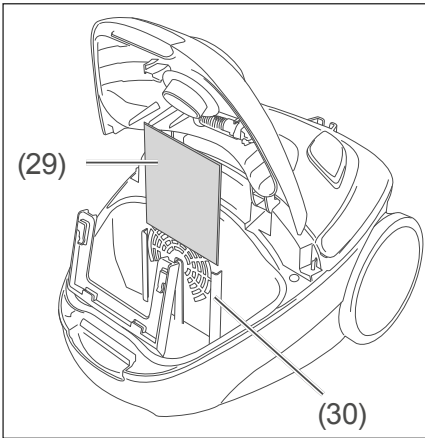
- Zum Waschen der Filter nicht die Waschmaschine oder den Geschirrspüler verwenden.

Der Motorschutz-Filter sollte jedes Mal bei Anbruch einer neuen Packung Staubbeutel ausgewechselt werden.

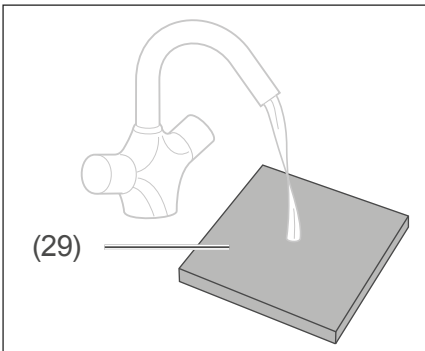
1. Ziehen Sie den Netzstecker (13) aus der Steckdose.
2. Öffnen Sie den Deckel des Staubbeutel-fachs (3) am Entriegelungsgriff (6), und schwenken Sie ihn nach oben.



3. Ziehen Sie den Staubbeutel an der Papplflasche nach oben aus dem Staubbeutelhalter (28) heraus.



4. Ziehen Sie den Motorschutz-Filter (29) aus der Halterung (30) nach oben heraus.



5. Waschen Sie den Motorschutz-Filter (29) unter fließendem Wasser aus.
Wenn der Motorschutz-Filter beschädigt sein sollte oder nicht mehr ausreichend gereinigt werden kann, muss er ge-

gen einen neuen ausgetauscht werden.

6. Lassen Sie den Motorschutz-Filter **vollständig durchtrocknen**.
7. Schieben Sie den Motorschutz-Filter zurück in die Halterung (30). Die schwarze Seite des Motorschutz-Filters zeigt dabei nach vorne.
8. Setzen Sie den Staubbeutel ein, wie im Abschnitt „Staubbeutel wechseln“ auf Seite DE-22 beschrieben.

i Verbinden Sie das Reinigen oder Wechseln des Motorschutz-Filters mit dem Wechsel des Staubbeutels.

Hygiene-Filter reinigen/wechseln

WARNUNG

Stromschlaggefahr!

Unsachgemäßer Umgang mit dem Gerät kann zu schweren Verletzungen oder zum Tod führen.

- Vor dem Wechseln oder Reinigen des Hygiene-Filters immer den Netzstecker aus der Steckdose ziehen.

HINWEIS

Beschädigungsgefahr!

Unsachgemäßer Umgang mit dem Gerät kann zu Beschädigungen führen.

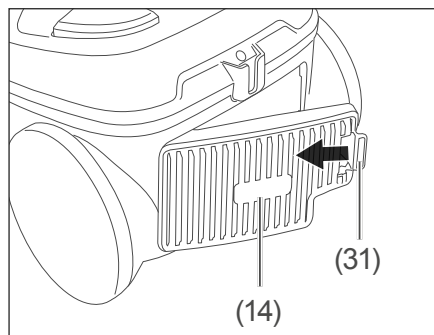
- Gerät nur mit eingebauten Filtern benutzen.
- Hygiene-Filter niemals auf einer Heizung oder mit einem Haar- oder Wäschetrockner, etc. trocknen. Er wird dadurch porös und kann beschädigt werden.

- Zum Waschen des Hygiene-Filters nicht die Waschmaschine verwenden.
- Hygiene-Filter nur an der Raumluft trocknen lassen.

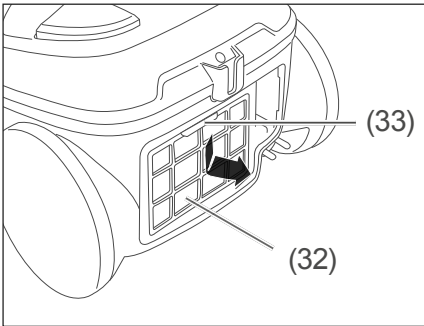
Der Hygiene-Filter sollte bei jedem Staubbeutelwechsel gereinigt werden.

Wenn sich Geruchsbildung durch das Reinigen nicht beseitigen lässt oder der Filter zu stark verschmutzt ist, muss er ausgetauscht werden.

1. Ziehen Sie den Netzstecker (13) aus der Steckdose.



2. Drücken Sie den Verschluss (31) nach links, und nehmen Sie die Filterabdeckung (14) ab.



3. Drücken Sie die Lasche (33) am Hygiene-Filter (32) nach unten und entnehmen Sie den Hygiene-Filter.
4. Spülen Sie den Hygiene-Filter nur mit klarem Wasser ab oder klopfen Sie ihn aus bzw. reinigen Sie ihn mit Druckluft. Verwenden Sie auf keinen Fall Reinigungs- oder Spülmittel zum Reinigen des Hygiene-Filters.
5. Lassen Sie den Hygiene-Filter **vollständig** durchtrocknen.
6. Setzen Sie den Hygiene-Filter und die Filterabdeckung (14) wieder ein.

i Die Artikelnummer zum Nachbestellen von Motorschutz- und Hygiene-Filter finden Sie im Kapitel „Service“ auf Seite DE-32.

Gerät reinigen

! WARNUNG

Stromschlaggefahr!
 Unsachgemäßer Umgang mit dem Gerät kann zu schweren Verletzungen oder zum Tod führen.

- Vor jeder Reinigung des Geräts den Netzstecker aus der Steckdose ziehen.
- Darauf achten, dass kein Wasser in das Gerät eindringt.
- Gerät niemals in Wasser oder andere Flüssigkeiten tauchen.
- Netzstecker erst in die Steckdose stecken, wenn alle Teile des Geräts vollkommen trocken sind.

 HINWEIS

Beschädigungsgefahr!
Unsachgemäßes Reinigen
des Geräts kann die Ober-
fläche angreifen.

■ Zum Reinigen des Geräts
keine scharfen Reiniger
(Scheuermittel, Verdün-
nung) verwenden.

-
- Wischen Sie bei Bedarf
 - das Gehäuse,
 - das Staubbeutel Fach,
 - das Innere des Abluft-
auslasses,
 - das Zubehörmit einem feuchten Tuch ab.
Dabei darf keine Flüssigkeit in
den Staubsauger gelangen.
 - Säubern Sie den Abluftaus-
lass (14) von Zeit zu Zeit mit
einer weichen Bürste.

Bodendüse reinigen

- Saugen Sie gelegentlich
die Unterseite der Boden-
düse (17) mit der Fugendü-
se (20) ab.

Fehlersuchtablelle

Bei allen elektrischen Geräten können Störungen auftreten. Dabei muss es sich nicht um einen Defekt am Gerät handeln. Prüfen Sie deshalb bitte anhand der Tabelle, ob Sie die Störung beseitigen können.



WARNUNG

Stromschlaggefahr bei unsachgemäßer Reparatur!

- Niemals versuchen, das Gerät selbst zu reparieren. Sie können sich und spätere Benutzer in Gefahr bringen. Nur autorisierte Fachkräfte dürfen diese Reparaturen ausführen.

Problem	Mögliche Ursache	Lösungen, Tipps
Gerät arbeitet nicht.	Fußschalter Ein/Aus (9) nicht betätigt.	Gerät einschalten.
	Netzstecker (13) sitzt lose.	Festen Sitz des Netzsteckers in der Steckdose kontrollieren.
	Steckdose defekt.	Gerät an einer anderen Steckdose ausprobieren.
		Sicherungen bzw. den Sicherungsautomaten kontrollieren.
	Netzkabel defekt.	Netzkabel auf Beschädigungen kontrollieren. Ggf. unseren Service verständigen (siehe Seite DE-32).

Problem	Mögliche Ursache	Lösungen, Tipps
Gerät schaltet sich selbsttätig aus.	Düse verstopft.	Fußschalter Ein/Aus betätigen, Netzstecker ziehen, Düse säubern.
	Motorschutz-Filter (29) verstopft. Überhitzungsschutz wurde aktiviert.	Fußschalter Ein/Aus betätigen, Netzstecker ziehen, Gerät mindestens 1/2 Stunde abkühlen lassen und Motorschutz-Filter reinigen.
	Teleskoprohr (16) oder Saugschlauch (15) verstopft.	Fußschalter Ein/Aus betätigen, Netzstecker ziehen, Teleskoprohr und Saugschlauch auf Verstopfung prüfen und ggf. säubern.
Saugleistung ist schwach.	Staubbeutel sitzt nicht korrekt.	Staubbeutel korrekt einsetzen.
	Staubbeutel voll.	Staubbeutel wechseln.
	Düse sitzt nicht richtig.	Düse korrekt aufsetzen.
	Gegenstand verstopft die Düse.	Fußschalter Ein/Aus betätigen, Netzstecker ziehen, Teleskoprohr und Saugschlauch auf Verstopfung prüfen. Gegenstand entfernen.
	Filter sind nicht richtig eingesetzt oder verschmutzt.	Filter richtig einsetzen bzw. reinigen.
	Nebenluftventil(24) ist geöffnet.	Nebenluftventil schließen.

Problem	Mögliche Ursache	Lösungen, Tipps
Staub tritt aus dem Gerät aus.	Staubbeutel ist voll.	Staubbeutel wechseln.
	Staubbeutel sitzt nicht korrekt.	Staubbeutel korrekt einsetzen.
	Filter sind nicht richtig eingesetzt oder verschmutzt.	Filter richtig einsetzen bzw. reinigen.
In seltenen Fällen kann es anfangs zu einem pfeifenden Geräusch kommen. Dies ist keine Fehlfunktion und verstummt nach einiger Zeit.		

Service

Bitte beachten!

Sie sind für den einwandfreien Zustand des Geräts und die fachgerechte Benutzung im Haushalt verantwortlich.

Durch Nichtbeachtung dieser Anleitung verursachte Schäden können nicht anerkannt werden.

Damit wir Ihnen schnell helfen können, nennen Sie uns bitte:

Gerätebezeichnung	Bestellnummer
hanseatic Staubsauger VCB35B15C-1J7W-70	153017
10× Staubbeutel	85185608
1× Hygiene-Filter und 1× Motorschutz-Filter	852235

Allgemeiner Service

Wenden Sie sich mit Fragen, Reklamationen und Zubehörbestellung bitte an die Produktberatung Ihres Versandhauses.

Ersatzteile

Kunden in Deutschland

Wenden Sie sich bitte an die Firma **Hermes Fulfilment GmbH**:

Tel. (057 32) 99 66 00

Montag–Donnerstag 8–15 Uhr, Freitag 8–14 Uhr

E-Mail: ersatzteilservice-elektrokleingeraete@hermes-ws.com

Kunden in Österreich

Wenden Sie sich bitte an das Kundencenter oder die Produktberatung Ihres Versandhauses.

Abfallvermeidung, Rücknahme und Entsorgung

Abfallvermeidung

Maßnahmen der Abfallvermeidung haben nach den Vorschriften der Richtlinie 2008/98/EG grundsätzlich Vorrang vor Maßnahmen der Abfallbewirtschaftung.

Als Maßnahmen der Abfallvermeidung kommen bei Elektro- und Elektronikgeräten insbesondere die Verlängerung ihrer Lebensdauer durch Reparatur defekter Geräte und die Veräußerung funktionstüchtiger gebrauchter Geräte anstelle ihrer Zuführung zur Entsorgung in Betracht.

Helfen Sie uns, Abfall zu vermeiden, und wenden Sie sich an unseren Service.

Weitere Informationen enthält das Abfallvermeidungsprogramm des Bundes unter Beteiligung der Länder.

Kostenlose Altgeräte-Rücknahme

Verbraucher haben die Möglichkeit zur unentgeltlichen Abgabe eines Altgeräts bei einem rücknahmepflichtigen Vertreiber, wenn sie ein Neugerät der gleichen Geräteart mit einer im Wesentlichen gleichen Funktion erwerben. Diese Möglichkeit besteht auch bei Lieferungen an einen privaten Haushalt. Im Fernabsatzhandel beschränkt sich die Möglichkeit einer unentgeltlichen Abholung bei Erwerb eines Neugeräts auf Wärmeüberträger (z. B. Kühlschränke, Luftentfeuchter), Bildschirme und Bildschirmgeräte mit einer Bildschirm-Oberfläche > 100 cm² und auf Großgeräte, bei denen mindestens eine der äußeren Abmessungen mehr als 50 cm beträgt.

Abgesehen davon können Verbraucher bis zu drei Altgeräte einer Geräteart bei einer Sammelstelle eines Vertreibers unentgeltlich abgeben, ohne dass dies an den Erwerb eines Neugeräts geknüpft ist. Allerdings darf keine der äußeren Abmessungen des Altgerätes 25 cm überschreiten.

Entsorgung

Elektro-Altgeräte umweltgerecht entsorgen



Elektrogeräte enthalten Schadstoffe und wertvolle Ressourcen.

Jeder Verbraucher ist deshalb gesetzlich verpflichtet, Elektro-Altgeräte an einer zugelassenen Sammel- oder Rücknahmestelle abzugeben. Dadurch werden sie einer umwelt- und ressourcenschonenden Verwertung zugeführt.

Sie können Elektro-Altgeräte kostenlos beim lokalen Wertstoff-/Recyclinghof abgeben.

Für weitere Informationen zu diesem Thema wenden Sie sich direkt an Ihren Händler.

Daten löschen nicht vergessen!

Jeder Verbraucher ist, falls erforderlich, für das Löschen von personenbezogenen Daten aus Elektro- bzw. Elektronikgeräten selbst verantwortlich.

Batterien und Akkus, Lampen und Leuchtmittel

Falls erforderlich, müssen Alt-Batterien und Alt-Akkus, die nicht vom Elektroaltgerät umschlossen sind, sowie Lampen/Leuchtmittel, die zerstörungsfrei aus dem Altgerät entnommen werden können, vor der Abgabe aus den Geräten entfernt und getrennt entsorgt werden.



Das nebenstehende Symbol bedeutet, dass Batterien und Akkus nicht zusammen mit dem Hausmüll entsorgt

werden dürfen.

Verbraucher sind gesetzlich verpflichtet, alle Batterien und Akkus, egal, ob sie Schadstoffe*) enthalten oder nicht, bei einer Sammelstelle ihrer Gemeinde/ihrer Stadtteils oder im Handel abzugeben, damit sie einer umweltschonenden Entsorgung sowie einer Wiedergewinnung von wertvollen Rohstoffen wie Kobalt, Nickel oder Kupfer zugeführt werden können.

Die Rückgabe von Batterien und Akkus ist unentgeltlich.

Einige der möglichen Inhaltsstoffe wie Quecksilber, Cadmium und

Blei sind giftig und gefährden bei einer unsachgemäßen Entsorgung die Umwelt. Schwermetalle z. B. können gesundheitsschädigende Wirkungen auf Menschen, Tiere und Pflanzen haben und sich in der Umwelt sowie in der Nahrungskette anreichern, um dann auf indirektem Weg über die Nahrung in den Körper zu gelangen.

Bei lithiumhaltigen Altbatterien besteht hohe Brandgefahr. Daher muss auf die ordnungsgemäße Entsorgung von lithiumhaltigen Altbatterien und -akkus besonderes Augenmerk gelegt werden. Bei falscher Entsorgung kann es außerdem zu inneren und äußeren Kurzschlüssen durch thermische Einwirkungen (Hitze) oder mechanische Beschädigungen kommen. Ein Kurzschluss kann zu einem Brand oder einer Explosion führen und schwerwiegende Folgen für Mensch und Umwelt haben. Kleben Sie daher bei lithiumhaltigen Batterien und Akkus vor der Entsorgung die Pole ab, um einen äußeren Kurzschluss zu vermeiden.

Batterien und Akkus, die nicht fest im Gerät verbaut sind, müssen vor der Entsorgung entfernt und separat entsorgt werden.

Batterien und Akkus bitte nur in entladem Zustand abgeben!

Verwenden Sie wenn möglich Akkus anstelle von Einwegbatterien.

*) gekennzeichnet mit:

Cd = Cadmium

Hg = Quecksilber

Pb = Blei

Verpackung



Unsere Verpackungen werden aus umweltfreundlichen, wiederverwertbaren Materialien hergestellt:

- Außenverpackung aus Pappe
- Formteile aus geschäumtem, FCKW-freiem Polystyrol (PS)
- Folien und Beutel aus Polyäthylen (PE)
- Spannbänder aus Polypropylen (PP)
- Auch Energie sparen schützt vor zu starker Erwärmung unserer Erde. Ihr neues Gerät verbraucht mit seiner umweltverträglichen Isolierung und seiner Technik wenig Energie.



Sollten es Ihre räumlichen Verhältnisse zulassen, empfehlen wir Ihnen, die Verpackung zumindest während der Garantiezeit aufzubewahren. Sollte das Gerät zur Reparatur eingeschickt werden müssen, ist es nur in der Originalverpackung ausreichend geschützt.

Wenn Sie sich von der Verpackung trennen möchten, entsorgen Sie diese bitte umweltfreundlich.

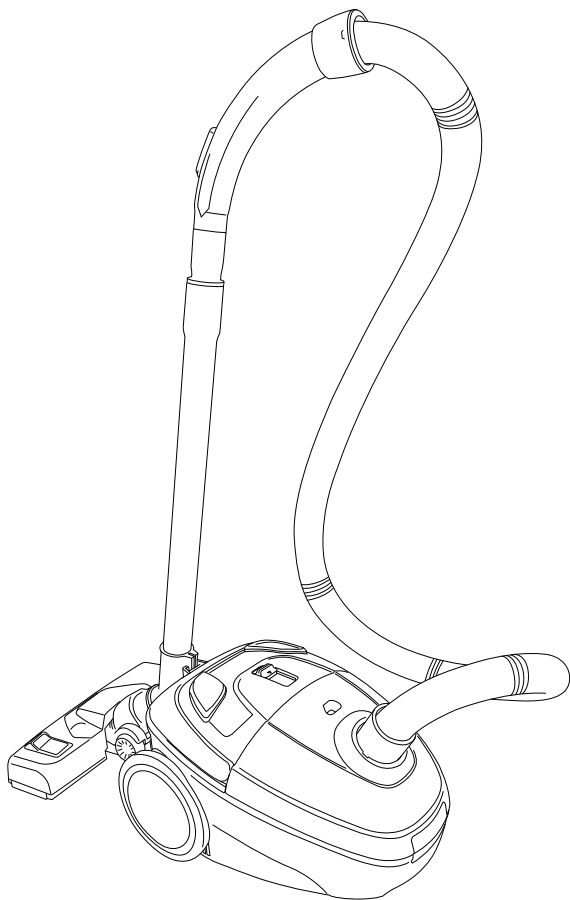
Technische Daten

Hersteller	hanseatic
Gerätebezeichnung	Staubsauger
Modell	VCB35B15C-1J7W-70
Schalleistungspegel in dB(A)	78
Leistung in W	700
Versorgungsspannung in V~ 50/60 Hz	220–240
Schutzklasse	II
Gewicht (zusammengebaut) in kg, ca.	5,4
Bestellnummer	153017

Hinweis: Der Staubsauger wurde als Universalstaubsauger getestet.

hanseat

VCB35B15C-1J7W-70



User manual

Vacuum cleaner

Manual/version:
199577 20230210
Article no.: 153017
Reproduction, even of
excerpts, is not per-
mitted!

Table of contents

Explanation of terms and symbols	EN-3	Troubleshooting table	EN-28
Explanation of terms	EN-3	Service	EN-31
Explanation of symbols	EN-3	General customer service . .	EN-31
Safety	EN-4	Spare parts	EN-31
Intended use	EN-4	Waste prevention, free return and disposal	EN-32
Safety notices	EN-5	Waste prevention	EN-32
Delivery	EN-11	Free return of old electrical appliances.	EN-32
Package contents	EN-11	Disposal	EN-33
Checking the delivery	EN-11	Packaging	EN-34
Appliance parts and accessories	EN-12	Technical specifications	EN-36
Start-up	EN-15		
Unpacking the appliance . . .	EN-15		
Setting up the appliance . . .	EN-15		
Operation	EN-17		
Vacuuming floors	EN-17		
Setting the suction force . . .	EN-19		
Finishing vacuuming	EN-20		
Moving the appliance.	EN-20		
Shutdown and storage	EN-21		
Briefly setting aside	EN-21		
Space-saving storage	EN-21		
Care and maintenance	EN-22		
Changing the dust bag.	EN-22		
Cleaning and replacing the motor protection filter . . .	EN-24		
Cleaning/replacing the hygiene filter.	EN-25		
Cleaning the appliance	EN-27		
Cleaning the floor nozzle . . .	EN-27		

Explanation of terms and symbols



Please read through the safety instructions and user manual carefully before using the appliance. This is the only way you can use all the functions safely and reliably.

Be absolutely sure to also observe the national regulations in your country, which are also valid in addition to the regulations specified in this user manual.

Keep all safety notices and instructions for future reference. Pass all safety notices and instructions on to the subsequent user of the appliance.

Explanation of terms

The following signal terms can be found in this user manual.

WARNING

This signal term indicates a hazard with a medium level of risk which, if not avoided, could result in death or serious injury.

CAUTION

This signal term indicates a hazard with a low level of risk which, if not avoided, could result in minor or moderate injury.

NOTICE

This signal term warns against possible damage to property.

Explanation of symbols

The following symbols can be found in this user manual and/or on the appliance or packaging:



This symbol refers to useful additional information.

Safety

Intended use

The appliance is intended for vacuuming up loose and dry dirt, such as dust, lint, crumbs on floors and cushions around the home and car.

The appliance can be operated without switching at 220–240 V ~ 50/60 Hz.

The appliance may be used only if the motor protection filter is in place.

If the supply cord is damaged, it must be replaced by the manufacturer, its service agent or similarly qualified persons in order to avoid a hazard.

Use the appliance exclusively as described in this user manual. Any other use is deemed improper and may result in damage to property or even personal injury.

The manufacturer accepts no liability for damage caused by improper use.

The appliance is not suitable for vacuuming up

- hazardous dust,
- water and other liquids,
- glowing ash, burning cigarettes or matches,

- clay, plaster, cement, masonry dust or drilling dust,
- sharp objects such as glass fragments.

The appliance is not designed for commercial use or shared use (e.g. use by several parties in an apartment block).

Safety notices

In this chapter, you will find general safety notices which you must always observe for your own protection and that of third parties. Please also observe the warning notices in the individual chapters on operation, cleaning, etc.

Risks to children and certain groups of individuals



WARNING

Risk of suffocation for children!

Children can become entangled in the packaging film or swallow small parts and suffocate.

- Do not allow children to play with the packaging film.
- Prevent children from pulling small parts from the appliance or taking them out of the accessory bag and putting them in their mouths.

Even with the filters, the appliance exhaust air may still contain small quantities of dirt particles. If breathed in by small children, these can lead to allergic reactions.

- Avoid vacuuming close to children, wherever possible.



WARNING

Risk of injury!

Children and certain groups of people have a higher risk of being injured when handling the appliance.

- This appliance can be used by children aged from 8 years and above and persons with reduced physical, sensory or mental capabilities or lack of experience and knowledge if they have been given supervision or instruction concerning use of the appliance in a safe way and understand the hazards involved.

- Children shall not play with the appliance.
- Cleaning and maintenance must not be carried out by unsupervised children.

Risks in handling household electrical appliances



WARNING

Risk of electric shock!

Touching live parts may result in severe injury or death.

- Only use the appliance indoors. Do not use in wet rooms or in the rain.
- Do not start up or continue operating the appliance if it is visibly damaged, e.g. the supply cord is defective, it makes strange noises, or smoke appears.

In such cases, you should pull the mains plug out of the socket or switch off/unscrew the fuse and have the appliance repaired (see chapter 'Service').

- If the supply cord is damaged, it must be replaced by the manufacturer, its service agent or similarly qualified persons in order to avoid a hazard.
- Check the appliance regularly for damage.
- We recommend using a pulse-sensitive fault current switch (residual current operated circuit-breaker).
- Keep the appliance, the mains plug and the mains cord away from open flames and hot surfaces.
- Do not kink or pinch the mains cord or lay it over sharp edges.
- Never pull the mains plug out of the socket by the mains cord; always hold the mains plug itself.
- Never touch the mains plug with wet hands.
- Never immerse the mains cord or plug in water or any other liquids.

- Ensure that water does not enter the electrical components.
- Note that the plug must be removed from the socket-outlet before cleaning or maintaining the appliance.
- Do not put any objects in or through the housing openings and also make sure that children cannot insert any objects through them.
- Never clean the appliance with a high-pressure cleaner or steam cleaner.
- Only parts corresponding to the original appliance specifications may be used for repairs.
- Inspections and repairs to the appliance may only be carried out by authorised specialists.
- Unauthorised repairs to the appliance can cause property damage and personal injury, and invalidate liability and warranty claims. Never try to repair the appliance yourself.

 CAUTION

Fire hazard!

Improper handling of the appliance can lead to fire.

- Connect the appliance only to a properly installed and earthed electric socket. Do not connect to a multi-socket extension cable or a multi-socket plug.

 NOTICE

Risk of damage to property!

Improper handling of the appliance may result in damage or explosions.

- Do not use sharp objects to unpack the appliance.

Unsuitable cleaning agents can damage the surfaces.

- Never use soap or any harsh, granular, soda-based, acid-based, solvent-based or abrasive cleaners. All-purpose cleaners with a neutral pH are recommended.

- Use care products only on the outer surfaces.
- Use only soft cloth.

Risks when handling the vacuum cleaner



CAUTION

Danger of entrapment!

Improper handling of the appliance may result in injury due to entrapment.

- Never touch moving parts of the appliance and accessories, e.g. the floor brush.

Improper handling of the mains cord may result in injury.

Forcefully retracting the mains cord can cause a “whipping effect” (on account of the mains cord swinging uncontrollably).

- Hold on to the mains cord when winding it up.

Fire hazard!

Vacuuming glowing ash, burning cigarettes, etc. can set the filter on fire.

- Do not vacuum glowing ashes or burning cigarettes.

Health hazard!

If the hygiene filter or the motor protection filter is missing or damaged, the vacuumed dust may penetrate the appliance and escape into the ambient air.

- Do not use the appliance if the hygiene or motor protection filter is missing or damaged.

Even with the filters, the appliance exhaust air may still contain small quantities of dirt particles. If breathed in by small children, these can lead to allergic reactions.

- Do not vacuum close to children.

 NOTICE

Risk of damage to property!
Improper handling of the appliance may damage it.

- Do not use sharp objects to unpack the appliance.
- Never sit or stand on the appliance.
- Use the appliance only if the motor protection filter is in place. The motor protection filter must not be damaged.
- Never place the vacuum cleaner directly next to a heater or oven.
- Only the original supplied accessories and the specified dust bag, motor protection filter and hygiene filter may be used.

Vacuumping unsuitable materials can clog or damage the filters.

- Never vacuum clay, plaster, cement, masonry dust or drilling dust.
- Never vacuum water and other liquids.
- Never vacuum sharp objects e.g. glass fragments.
- On freshly shampooed carpets, always wait until the detergent is completely dry before vacuuming.

Improper handling of the mains cord can cause damage to the cable drum.

- When using the vacuum cleaner, always pull out the mains cord completely to the yellow marker.
- Never pull the mains cord out beyond the red marker.

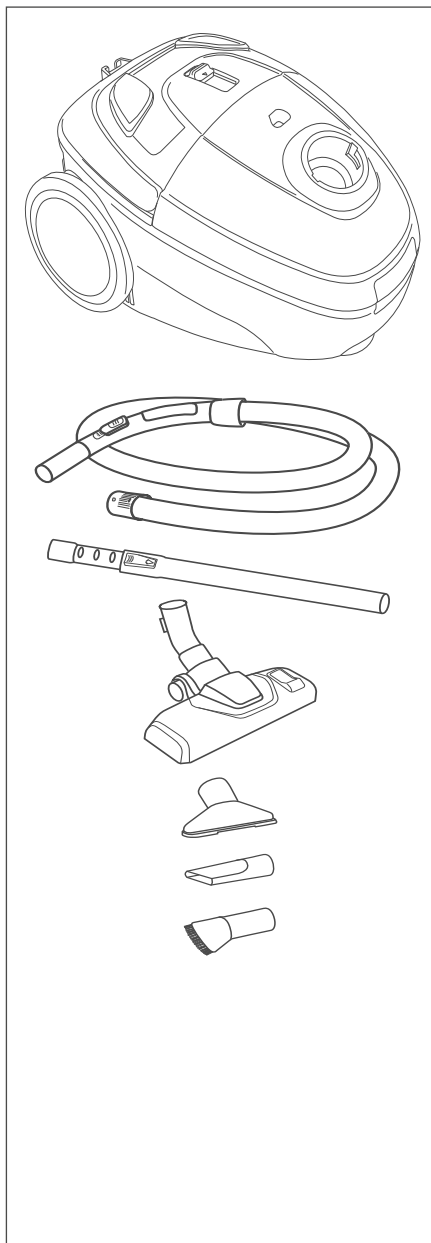
Unsuitable cleaning agents can damage the surfaces.

- Do not use any abrasive cleaners (scouring or thinning agents) to clean the appliance and accessories.

Improper handling of the hygiene filter may result in damage.

- Never dry hygiene filters on a heater or with a hairdryer or tumble dryer, etc. The hygiene filter is porous and can be damaged.
- Do not wash the hygiene filter in the washing machine or dishwasher.
- Let the hygiene filter air-dry only.

Delivery



Package contents

- 1× Vacuum cleaner
- 1× Suction hose with telescopic tube handle
- 1× Telescopic tube
- 4× Nozzles: Floor nozzle, upholstery nozzle, crevice nozzle, furniture brush
- 1× User manual

Checking the delivery

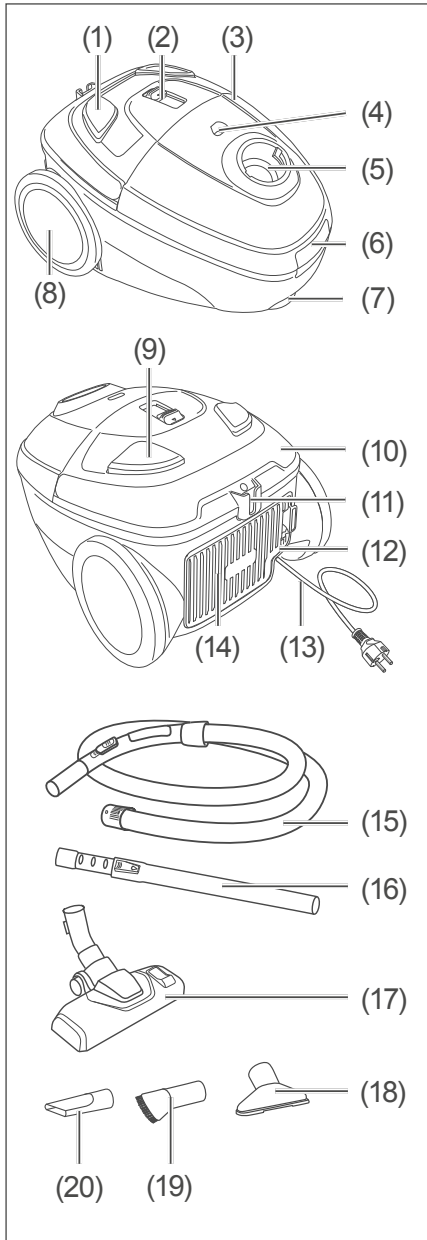
1. Unpack the appliance.
2. If the delivery is incomplete or the appliance has been damaged during transport, please contact our Service department (see page EN-31).

WARNING

Risk of electric shock!
Touching live parts may result in severe injury or death.

- Do not operate the appliance if it has visible damage.

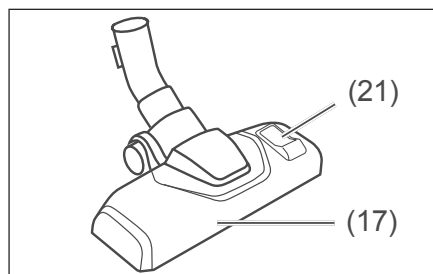
Appliance parts and accessories



- (1) Foot switch for cable retractor
- (2) Suction force control unit
- (3) Dust bag compartment
- (4) Window for changing dust bag and fill level indicator
- (5) Opening of the suction hose connector
- (6) Release handle for the dust bag compartment
- (7) Wheel
- (8) Wheel
- (9) On/Off foot switch
- (10) Carrying handle
- (11) Storage holder
- (12) Storage for mains plug
- (13) Mains cord with mains plug
- (14) Air vent and filter cover
- (15) Suction hose with telescopic tube handle
- (16) Telescopic tube
- (17) Floor nozzle
- (18) Upholstery nozzle
- (19) Furniture brush
- (20) Crevice nozzle

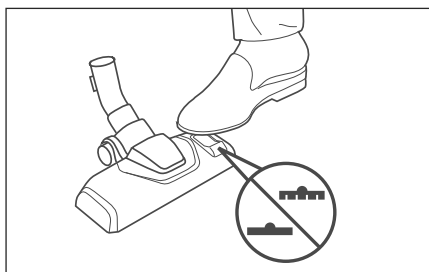
The appliance comes with various nozzles designed for a range of uses. Where required, before or during vacuuming, each nozzle can be attached to the tube handle of the suction hose (15) or the telescopic tube (16).



Floor nozzle




You will work with the floor nozzle (17) most of the time as it is designed for large, flat surfaces.

The best vacuuming results are achieved when you adapt the appliance to the floor surface using the foot selector switch (21).

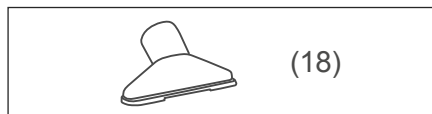


- Move the foot selector switch to position  for short pile or smooth floors such as needle felt, PVC, parquet or tiles.
- Move the foot selector switch to position  for high pile carpets.

 The foot selector switch can also be readjusted during operation.

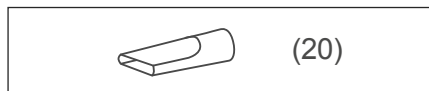
Depending on the floor covering and degree of dirtiness, you can adjust the suction force using the suction force control unit (2) (see section “Setting the suction force” on page EN-19).

Upholstery nozzle



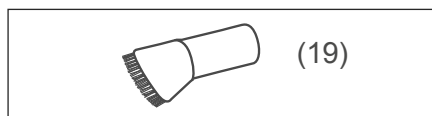
The upholstery nozzle (18) is particularly suitable for cleaning furniture upholstery and mattresses.

Crevice nozzle

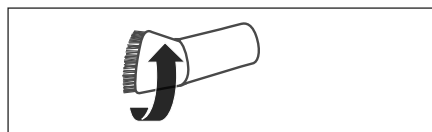


The crevice nozzle (20) is suitable for vacuuming material folds, joints, corners and niches that cannot be reached with the floor nozzle.

Furniture brush



With the furniture brush (19) you can dust books or fragile items such as picture frames.



- Rotate the brush to make it easier to get into hard-to-reach corners.

Start-up

Unpacking the appliance

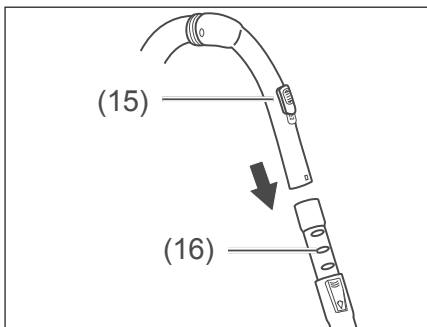
! NOTICE

Risk of damage to property!
Improper handling of the appliance may result in damage.

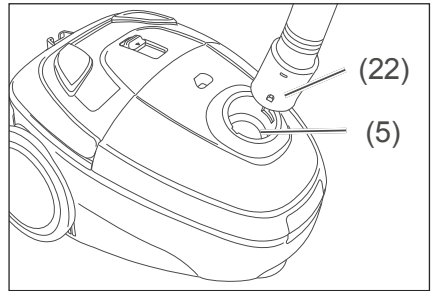
■ Do not use sharp objects to unpack the appliance.

1. Unpack the appliance.
2. Carefully remove all parts of the packaging, plastic profiles, tape and foam padding.

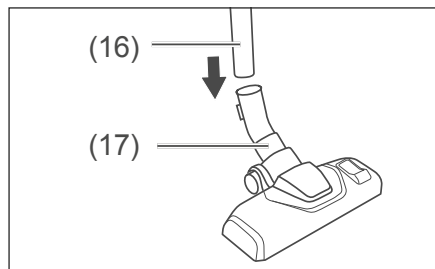
Setting up the appliance



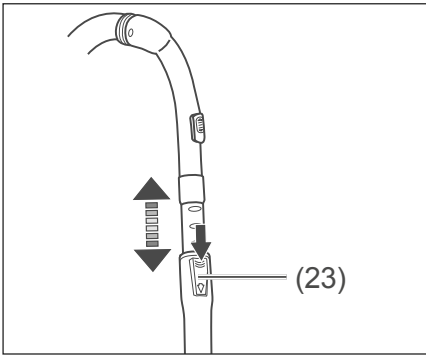
1. Connect the suction hose (15) and the telescopic tube (16).



2. There are two tabs on the connector piece (22) on the other end of the suction hose (15). Insert the connector piece into the opening of the suction hose connector (5). To do this, guide the two tabs into the recesses in the opening of the suction hose connector.
3. Screw-in the connector piece by turning it clockwise.



4. Select the desired nozzle, e.g. the floor nozzle (17) and insert it into the telescopic tube handle (16). You can also insert all nozzles directly into the telescopic tube handle (15) located on the suction hose.



5. The length of the telescopic tube (16) can be adjusted to suit the height of its user. To do so, press the sliding button (23) down and slide the telescopic tube either apart or together. An audible click will indicate that the telescopic tube has been locked into place at the next notch.

All filters are prefitted in the factory, and your vacuum cleaner is now ready to use.

Operation

Before getting started

- Read the “Safety” chapter (see page EN-4).
- Set up the appliance as described in the chapter “Start-up” (see page EN-15).

Vacuuming floors

WARNING

Risk of electric shock!

The appliance operates with 220–240 V~, 50/60 Hz mains voltage. Improper use of the appliance may lead to serious injury or death.

- Do not vacuum glowing ash, burning cigarettes or matches, sharp objects, glass fragments, water or other liquids. Glowing ash, burning cigarettes, etc. set the filter on fire; moisture can cause short circuits; sharp objects damage the filter and can cause short circuits.

CAUTION

Health hazard!

Improper handling of the appliance may result in health hazards.

- Do not use the appliance if the hygiene or motor protection filter is missing or damaged. Otherwise, vacuumed dust can penetrate the appliance and escape into the ambient air.

NOTICE

Risk of damage!

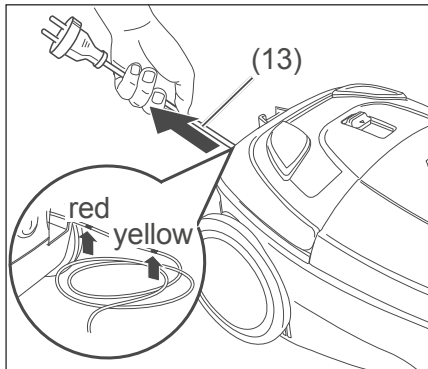
Vacuuming unsuitable materials blocks the filters and can damage the appliance.

- Never vacuum clay, plaster, cement, masonry dust or drilling dust.

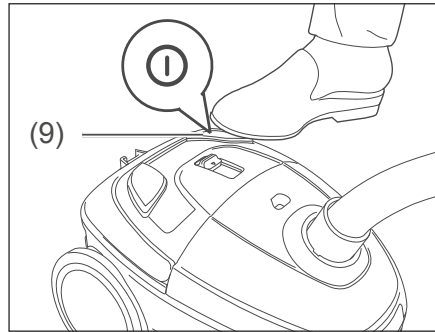
Improper handling of the mains cord can lead to damage.

- When using the vacuum cleaner, always pull out the mains cord completely to the yellow marking.

- Never pull the mains cord out beyond the red marking. Pulling the cord out further can damage the cable drum.



1. Pull the mains cord (13) out until the yellow marking is visible on it.
If the red marking is visible, the mains cord has been pulled out too far. Allow the mains cord to retract slightly (see section “Finishing vacuuming” on page EN-20).
2. Insert the mains plug into a properly installed socket.

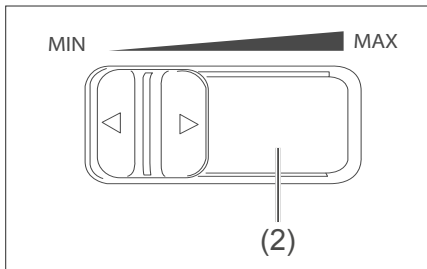


3. Press on the on/off foot switch (9) to switch the appliance on.
4. To vacuum, push and pull the nozzle across the surface you are vacuuming. Rotate the telescopic tube handle (15) slightly to reach corners more effectively. This positions the nozzle diagonally.

i In rare cases this can make a whistling noise initially. This is not a malfunction and stops after a while.

Setting the suction force

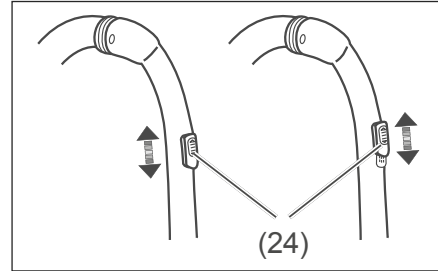
Suction force control unit



Set the suction force using the suction force control unit (2).

- Push the suction force control unit towards MAX to increase the suction force.
- Push the suction force control unit towards MIN to decrease the suction force.
- Use low suction force to remove dust from curtains and drapes, medium suction force to vacuum carpets and upholstery, and high suction force to clean flooring.

Air by-pass vent



You can further adjust the suction force as needed by using the air by-pass vent (24). The covering of the air by-pass vent can be adjusted as desired.

i Should you accidentally vacuum up something, opening the air by-pass vent immediately reduces the suction force. This action will sometimes prevent vacuumed-up items from being drawn into the vacuum bag.

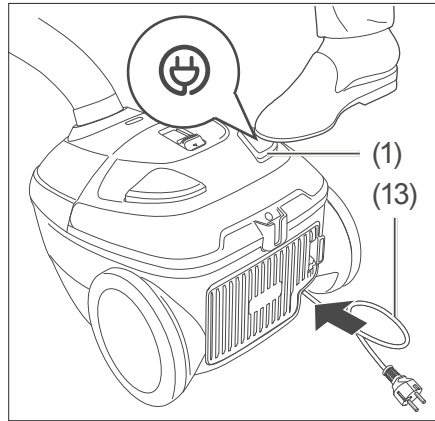
Finishing vacuuming

CAUTION

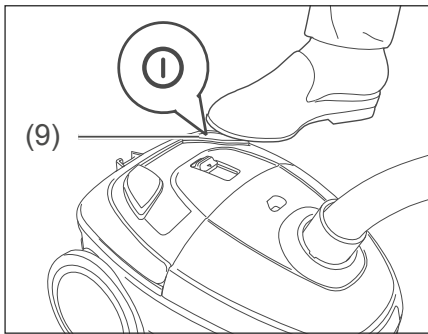
Risk of injury!

Forcefully retracting the mains cord can cause a “whipping effect” (on account of the mains cord swinging uncontrollably). This could result in injury.

- Hold on to the mains cord when winding it up.

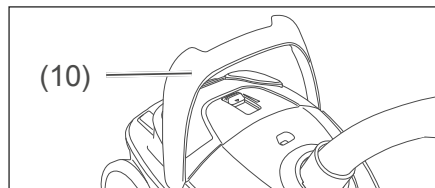


3. To retract the mains cord (13), press your foot down on the foot switch for the cable retractor (1). To avoid a “whipping effect”, hold the mains cord in your hand.



1. To switch the appliance off, press your foot down on the on/off foot switch (9).
2. Pull the mains plug (13) out of the socket.

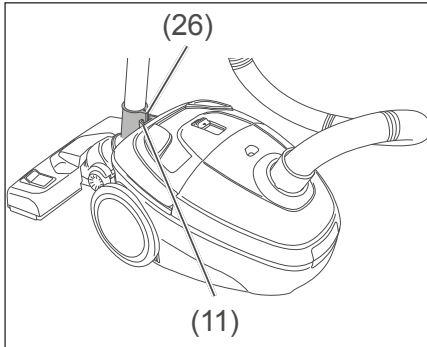
Moving the appliance



1. Fold the carrying handle (10) upwards.
2. To transport the appliance, lift it by its handle.

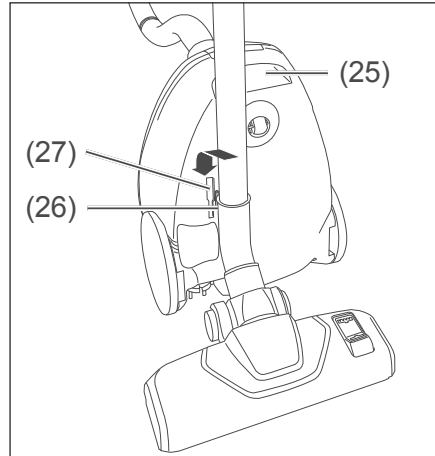
Shutdown and storage

Briefly setting aside



- Insert the mounting bracket found on the nozzle (26) into the storage holder (11).

Space-saving storage



1. Lift the appliance by its handle (25) and position it upright.
2. Insert the mounting bracket found on the nozzle (26) into the storage holder (27) on the bottom of the appliance.

Care and maintenance

Changing the dust bag

WARNING

Risk of electric shock!
Improper use of the appliance may lead to serious injury or death.

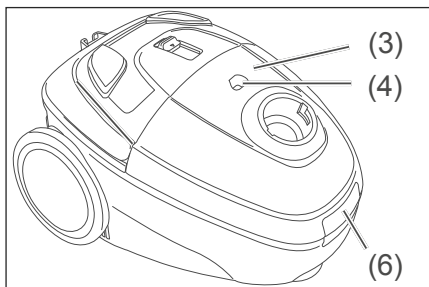
- Before replacing the dust bag, always pull the mains plug out of the socket.


NOTICE

Risk of damage!
Improper handling of the appliance may result in damage. Using unsuitable dust bags will affect the proper functioning of the appliance. Operating the appliance without a dust bag or with a damaged dust bag can cause vacuumed dust to penetrate the appliance and damage the motor.

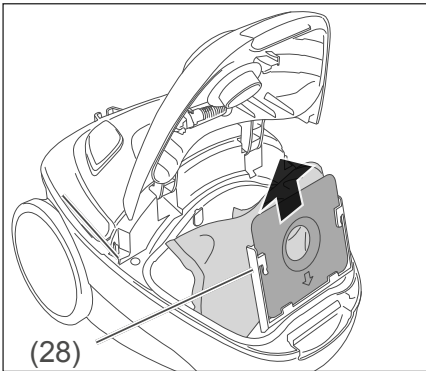
- Always use the dust bag that matches the appliance.

- Never vacuum without a dust bag or with one that is damaged.

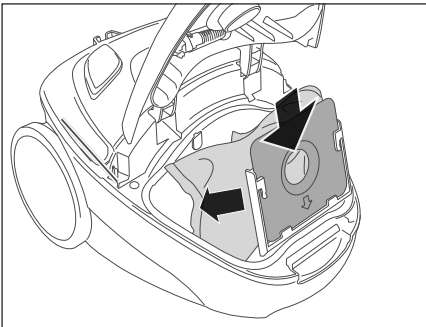


If you can see the red level indicator in the window for changing the dust bag (4) , the dust bag is full and needs to be changed.

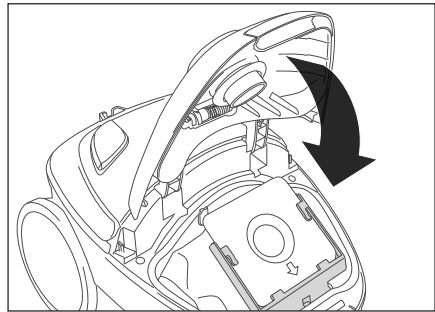
1. Pull the mains plug (13) out of the socket.
2. Use the release handle (6) to unlock the lid for the dust bag compartment (3). Swing the cover upwards until it clicks into place.



3. Use the cardboard flap to pull the dust bag up and out of the dust bag holder (28). The dust bag holder folds into a vertical position.
4. Dispose of the dust bag in your household waste.



5. Put a new dust bag in the dust bag holder (28).
6. Put the dust bag holder back into the dust bag compartment (3).



7. Close the dust bag compartment (3) again. Make sure that the dust bag is not stuck anywhere.

i Article numbers for ordering replacement dust bags can be found in chapter “Service” on page EN-31. A motor protection filter is also provided if you reorder dust bags.

Cleaning and replacing the motor protection filter

WARNING

Risk of electric shock!
Improper use of the appliance may lead to serious injury or death.

- Before replacing or cleaning the motor protection filter, always pull the mains plug out of the socket.

NOTICE

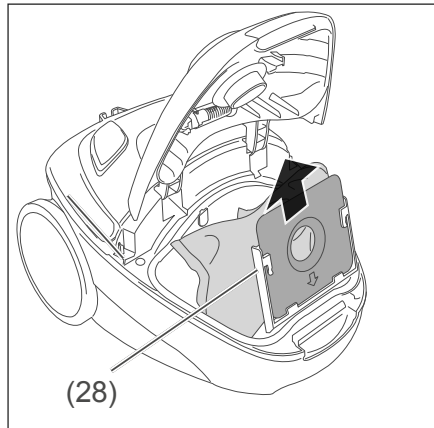
Risk of damage!
Improper handling of the appliance may result in damage.

- Always use the correct filter for the appliance, otherwise the appliance may not function optimally.
- Never vacuum without a filter or with a damaged filter. The vacuumed dust could penetrate the appliance and damage the motor.

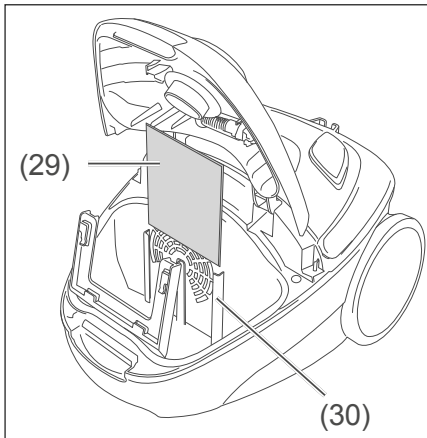
- Do not wash the filter in a washing machine or a dishwasher.

The motor protection filter should be replaced every time a new pack of dust bags is opened.

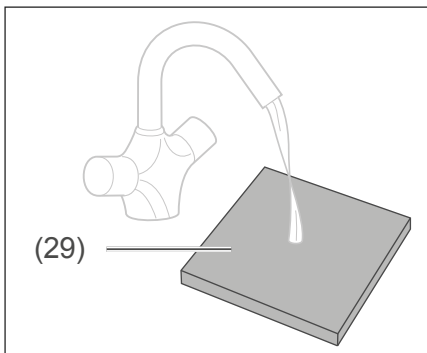
1. Pull the mains plug (13) out of the socket.
2. Use the release handle (6) to unlock the lid for the dust bag compartment (3) and swing it upwards to open.



3. Use the cardboard flap to pull the dust bag up and out of the dust bag holder (28).



4. Pull the motor protection filter (29) up and out of the holder (30).



5. Wash the motor protection filter (29) under running water. Should the motor protection filter be damaged or can no longer be sufficiently cleaned, it must be replaced with a new one.
6. Let the motor protection filter **dry completely**.

7. Push the motor protection filter back into the holder (30). The motor protection filter's black side points forwards.
8. Insert the dust bag as described in section "Changing the dust bag" on page EN-22.

i Clean or replace the motor protection filter every time you change the dust bag.

Cleaning/replacing the hygiene filter

! WARNING

Risk of electric shock!

Improper use of the appliance may lead to serious injury or death.

- Before replacing or cleaning the hygiene filter, always pull the mains plug out of the socket.

! NOTICE

Risk of damage!

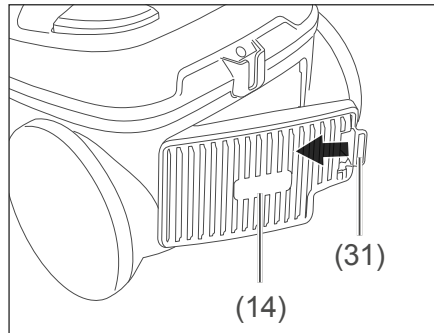
Improper handling of the appliance may result in damage.

- Only use the appliance with the filters installed.
- Never dry hygiene filters on a heater or with a hairdryer or tumble dryer, etc. It will become porous and can be damaged.
- Never wash the hygiene filter in a washing machine.
- Only let the hygiene filter air-dry.

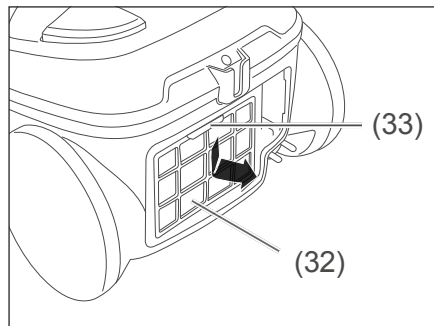
The hygiene filter should be cleaned every time the dust bag is changed.

If odours cannot be removed by cleaning or the filter is too heavily soiled, it must be replaced.

1. Pull the mains plug (13) out of the socket.




2. Slide the lock (31) to the left and remove the filter cover (14).



3. Press the tab (33) on the hygiene filter down and remove the hygiene filter (32).
4. Rinse the hygiene filter with clean water only, then shake out the water and/or clean it with compressed air. Never use detergent or washing-up liquid to clean the hygiene filter.
5. Allow the hygiene filter to dry out **completely**.

6. Reinsert the hygiene filter and the filter cover (14).

 The article numbers for re-ordering motor protection and hygiene filters are listed in chapter “Service” on page EN-31.

Cleaning the appliance

WARNING

Risk of electric shock!

Improper use of the appliance may lead to serious injury or death.

- Before cleaning the appliance, pull the mains plug out of the socket.
- Ensure that no water seeps into the appliance.
- Never immerse the appliance in water or other liquids.
- Only insert the mains plug into the socket if all appliance components are completely dry.

NOTICE

Risk of damage!

Improper cleaning of the appliance can impair the surface.

- Do not use any abrasive cleaners (scouring or thinning agents) to clean the appliance.

- Wipe
 - the housing,
 - the dust bag compartment,
 - the inside of the air vent,
 - the accessories
 with a damp cloth as required. Never allow liquid to penetrate the vacuum cleaner.
- Occasionally clean the air vent (14) with a soft brush.

Cleaning the floor nozzle

- Occasionally vacuum the underside of the floor nozzle (17) with the crevice nozzle (20).

Troubleshooting table

Malfunctions can occur in all electrical appliances. This does not necessarily mean there is a defect in the appliance. For this reason, please check the tables to see if you can correct the malfunction.



WARNING

Risk of electric shock in case of improper repair!

- Never attempt to repair the appliance yourself. You can put your own and future users' lives in danger. Only authorised specialists are allowed to carry out this repair work.

Problem	Possible cause	Solutions, tips
Appliance is not working.	On/Off foot switch (9) does not actuate.	Switch the appliance on.
	Mains plug (13) is loose.	Check that the mains plug is firmly inserted into the socket.
	The socket is defective.	Try the appliance with a different socket.
		Check fuses and/or circuit breakers.
Mains cord is defective.	Check mains cord for damage. Contact our service centre when necessary (see page EN-31).	

Problem	Possible cause	Solutions, tips
Appliance switches itself off.	Nozzle blocked.	Actuate On/Off foot switch, pull out mains plug, clean nozzle.
	Motor protection filter (29) is blocked. Overheat protection has been activated.	Actuate On/Off foot switch, pull out mains plug, leave appliance to cool for at least 1/2 hour and clean motor protection filter.
	Telescopic tube(16) / suction hose (15) is blocked.	Actuate On/Off foot switch, pull out mains plug, check telescopic tube and suction hose for blockage, and clean if necessary.
Suction force is weak.	Dust bag is not positioned correctly.	Insert the dust bag correctly.
	Dust bag is full.	Change the dust bag.
	Nozzle is not positioned correctly.	Position the nozzle correctly.
	Object is plugging the nozzle.	Actuate On/Off foot switch, pull out mains plug, check telescopic tube and suction hose for blockage. Remove object.
	Filters are inserted incorrectly or are dirty.	Insert filters correctly and/or clean.
	Air by-pass vent (24) is open.	Close the air by-pass vent.

Problem	Possible cause	Solutions, tips
Dust is escaping from the appliance.	Dust bag is full.	Change the dust bag.
	Dust bag is not positioned correctly.	Insert the dust bag correctly.
	Filters are inserted incorrectly or are dirty.	Insert filters correctly and/or clean.
In rare cases this can make a whistling noise initially. This is not a malfunction and stops after a while.		

Service

Please note!

You are responsible for the condition of the appliance and its proper use in the household.

Damage resulting from non-compliance with this manual cannot be recognised.

In order for us to help you quickly, please tell us:

Name of appliance	Order number
hanseatic Vacuum cleaner VCB35B15C-1J7W-70	153017
10× dust bags	85185608
1× hygiene filter and 1× motor protection filter	852235

General customer service

Please contact your mail order company's product advice centre if you have questions, complaints or accessory orders.

Spare parts

Customers in Germany

Please contact **Hermes Fulfilment GmbH**:

Tel. (057 32) 99 66 00

Monday–Thursday 8 a.m.–3 p.m., Friday 8 a.m.–2 p.m.

Email: ersatzteilservice-elektrokleingeraete@hermes-ws.com

Customers in Austria

Please contact your mail order company's customer service centre or product consultancy.

Waste prevention, free return and disposal

Waste prevention

According to the provisions of Directive 2008/98/EC, waste prevention measures always take priority over waste management.

For electrical and electronic devices, waste prevention measures include extending the lifespan of defective devices through repair and reselling used working appliances instead of disposing of them.

Please help us reduce waste and contact our customer service if your product is faulty.

More information can be found in the brochure “Waste Prevention Programme - of the German Government with the Involvement of the Federal States”.

Free return of old electrical appliances

Upon purchasing a new electrical appliance of the same type with essentially the same function, consumers may return an old electrical appliance to a distributor obliged to take back old appliances, at no extra cost for the consumers. This option also exists for deliveries made to a private household. For distance selling, the option of having old electrical equipment collected for free applies only in the case of purchase of new electrical equipment with heat exchangers (e.g. refrigerators, dehumidifiers), screens and display devices with a screen surface > 100 cm², and large devices with at least one of its external dimensions measuring more than 50 cm.

In addition, consumers may return up to three old electrical appliances of the same type to a distributor's collection point for free, without having to purchase a new electrical appliance. In this case, however, the old appliances' external dimensions may not exceed 25 cm.

Disposal

Disposing of old electrical devices in an environmentally-friendly manner



Electrical appliances contain harmful substances as well as valuable resources.

Every consumer is therefore required by law to dispose of old electrical appliances at an authorised collection or return point. They will thus be made available for environmentally-sound, resource-saving recycling.

You can dispose of old electrical appliances free of charge at your local recycling centre.

Please contact your dealer directly for more information about this topic.

Don't forget to erase data!

If necessary, each consumer is responsible for erasing personal data from electrical and electronic equipment.

Single-use and rechargeable batteries, lamps and bulbs

If necessary, old single-use and rechargeable batteries that are not encased by an old electrical appliance, as well as lamps/bulbs that can be removed from an old electrical appliance without being destroyed, must be removed and disposed of separately before you return the appliance.



This symbol means that single-use and rechargeable batteries must not be disposed of with other household

waste.

Consumers are required by law to bring all batteries and rechargeable batteries, regardless of whether they contain harmful substances*) or not, to a collection point operated by their communal authority or borough or to a retailer, so that they can be disposed of in an environmentally friendly manner and so that valuable resources (e.g. cobalt, nickel or copper) can be recovered.

Batteries and rechargeable batteries can be returned free of charge.

Some of the possible contents (e.g. mercury, cadmium and lead) are toxic and, if improperly disposed of, can have adverse effects on the environment. Heavy metals, for instance, can have detrimental health effects on humans, animals and plants and accumulate in the environment and food chain, and then enter the body indirectly through the consumption of food.

There is a high risk of fire with old lithium batteries. Special care must therefore be taken to properly dispose of old lithium batteries and rechargeable batteries. Improper disposal can also lead to internal and external short circuits due to thermal effects (heat) or mechanical damage. A short circuit can lead to a fire or an explosion and have serious consequences for people and the environment. It is therefore important to tape off the poles of lithium batteries and rechargeable batteries before disposing of them to prevent an external short circuit.

Before disposing of the appliance, batteries and rechargeable batteries which are not permanently built into the appliance must be removed and disposed of separately.

Please only dispose of batteries and rechargeable batteries in a discharged state!

If possible, use rechargeable batteries in place of disposable batteries.

*) labelled with:

Cd = Cadmium

Hg = Mercury

Pb = Lead

Packaging



Our packaging is made of environmentally friendly, recyclable materials:

- Outer packaging made of cardboard
- Moulded parts made of foamed, CFC-free polystyrene (PS)
- Films and bags made of polyethylene (PE)
- Tension bands made of polypropylene (PP)
- Saving energy also protects against excessive global warming. Your new appliance uses little energy due to its environmentally friendly insulation and technology.



If you have sufficient space, we recommend retaining the packaging, at least during the warranty period. If the appliance needs to be sent out for repairs, only the original packaging will provide sufficient protection.

If you would like to dispose of the packaging, please dispose of it in an environmentally friendly way.

Technical specifications

Manufacturer	hanseatic
Name of appliance	Vacuum cleaner
Model	VCB35B15C-1J7W-70
Sound power level in dB(A)	78
Output in W	700
Supply voltage in V~ 50/60 Hz	220–240
Protection class	II
Weight (assembled) in kg, approx.	5.4
Order number	153017

Notice: The vacuum cleaner was tested as a universal vacuum cleaner.