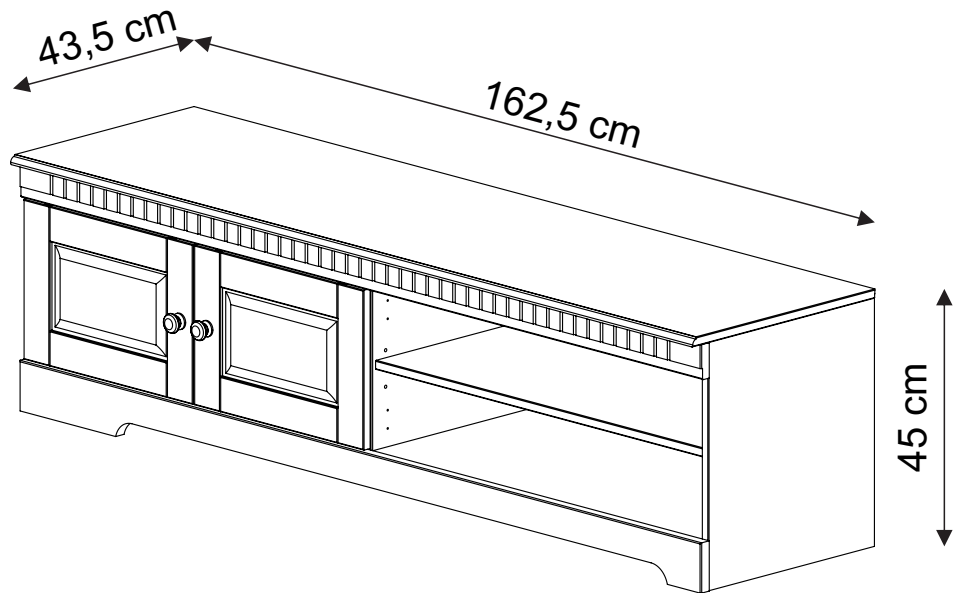
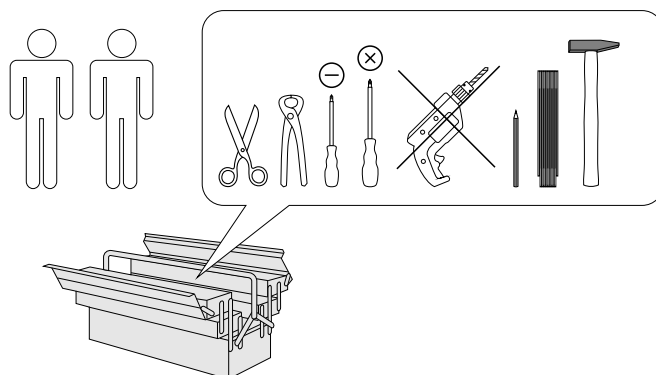


# Cubrix 21050



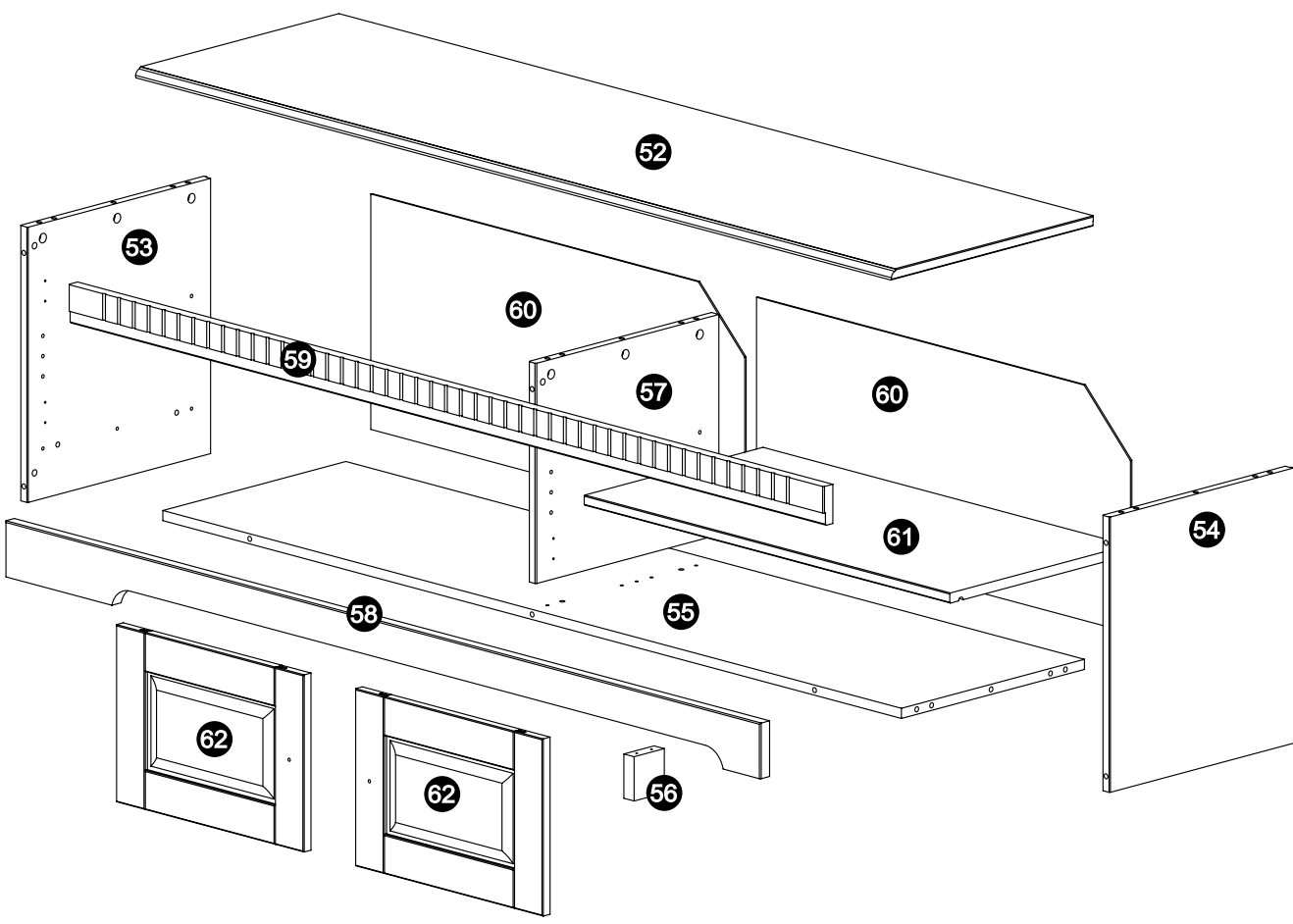
- |                                                  |                                              |
|--------------------------------------------------|----------------------------------------------|
| <b>(D)</b> Montageanleitung<br>21050             | <b>(GB)</b> Assembly instructions<br>21050   |
| <b>(FR)</b> Notice de montage<br>21050           | <b>(IT)</b> Istruzioni di montaggio<br>21050 |
| <b>(NL)</b> Handleiding voor de montage<br>21050 | <b>(PL)</b> Instrukcja montażu<br>21050      |
| <b>(CZ)</b> Montážní návod<br>21050              | <b>(SK)</b> Návod na montáž<br>21050         |
| <b>(HU)</b> Szerelési útmutató<br>21050          | <b>(RO)</b> Instrucțiuni de montaj<br>21050  |
| <b>(TR)</b> Montaj talimatı<br>21050             | <b>(RU)</b> Инструкция по монтажу<br>21050   |



0  
10  
20  
30  
40  
50  
60  
70  
80  
90  
100  
110  
120  
130  
140  
150  
160  
170  
180  
190  
200

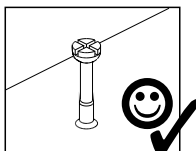
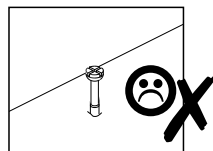
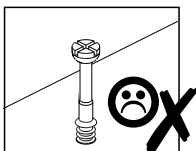
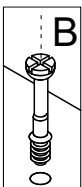
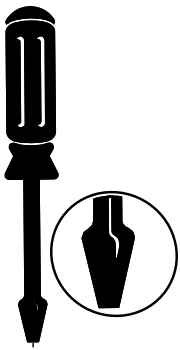
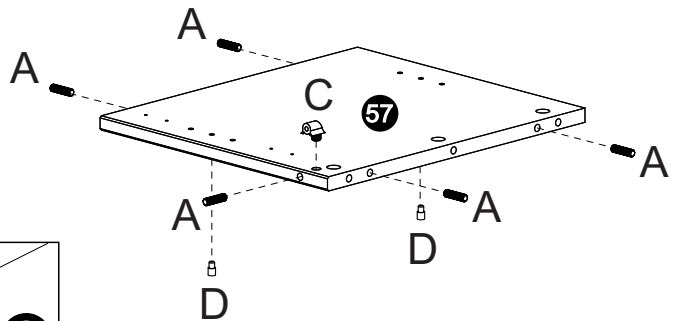
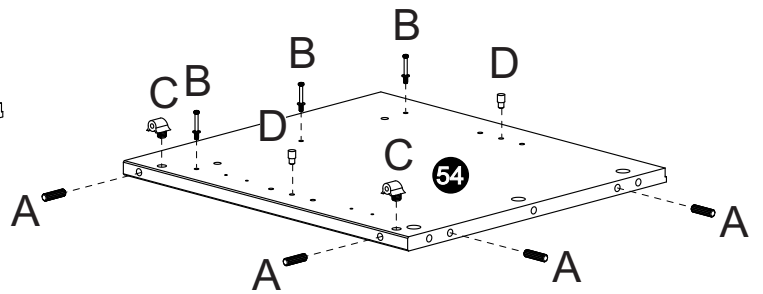
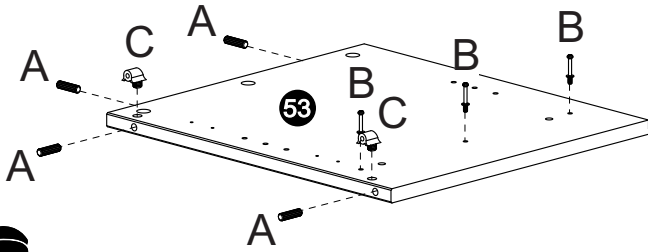
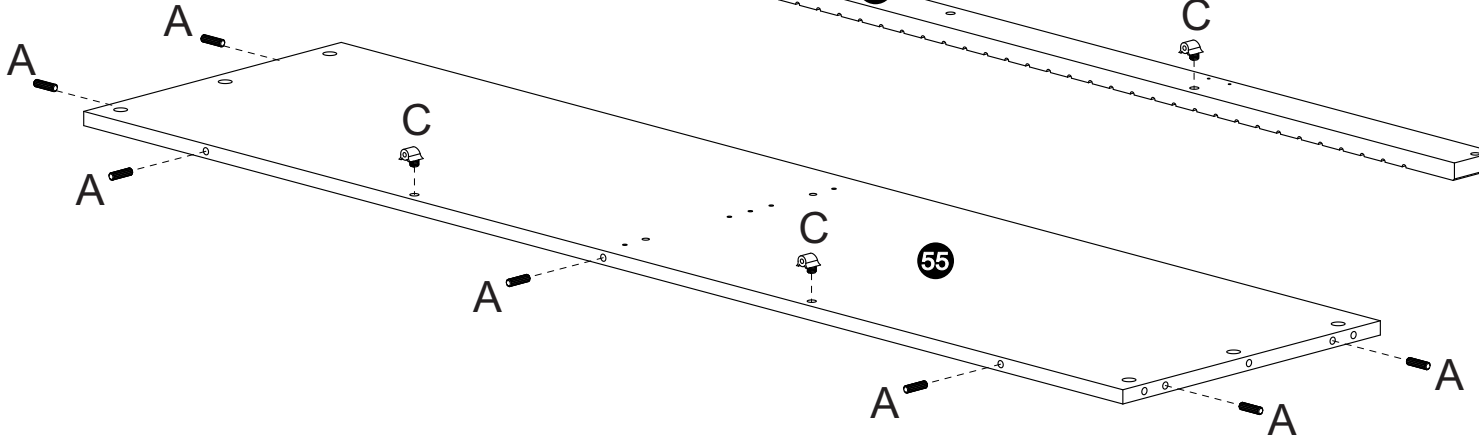
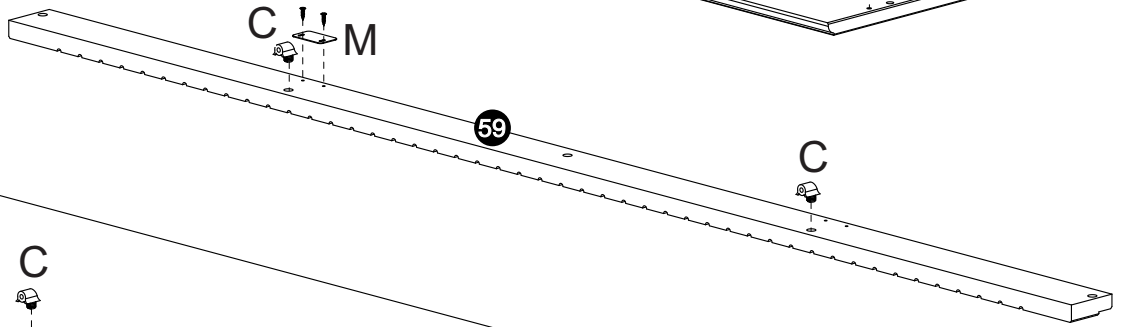
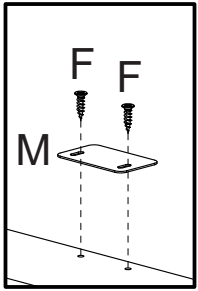
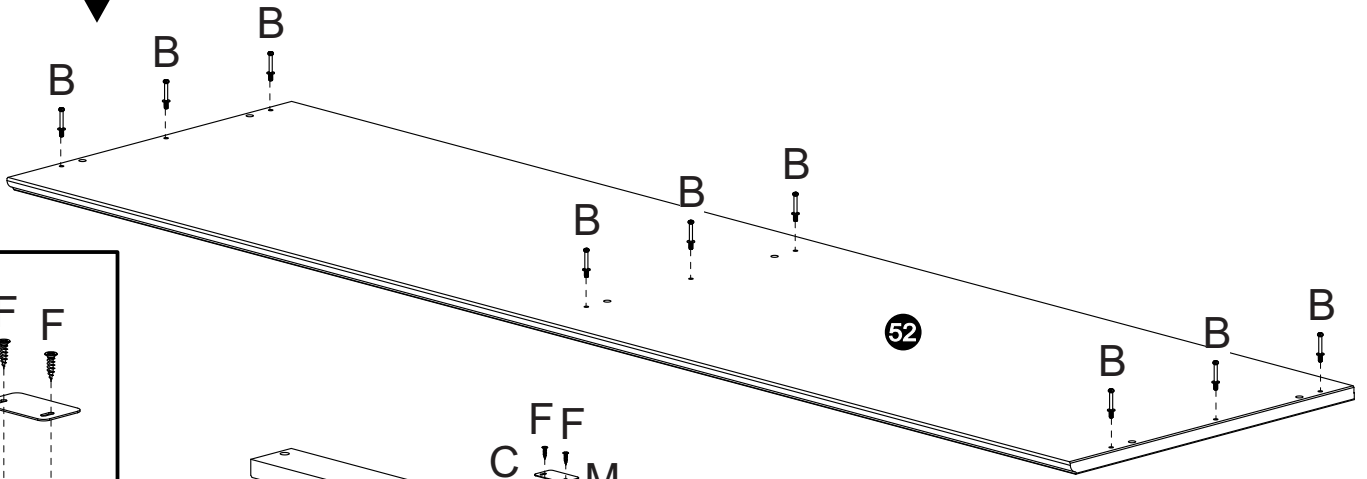
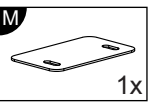
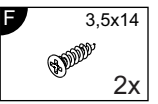
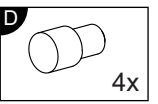
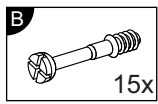
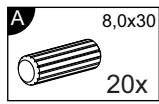
**Service • Assistenza • Dienstverlening • Serwis  
Servis • Szerviz • Сервисная служба**

Name • Nom • Nome • Naam • Nazwa • Jméno • Názov • Név • Denumire • Ísim • Название	
Nr. • No. • N° • Номер • Č • Sz	
Typ • Type • Tip • Típus • Tipo • Тип	

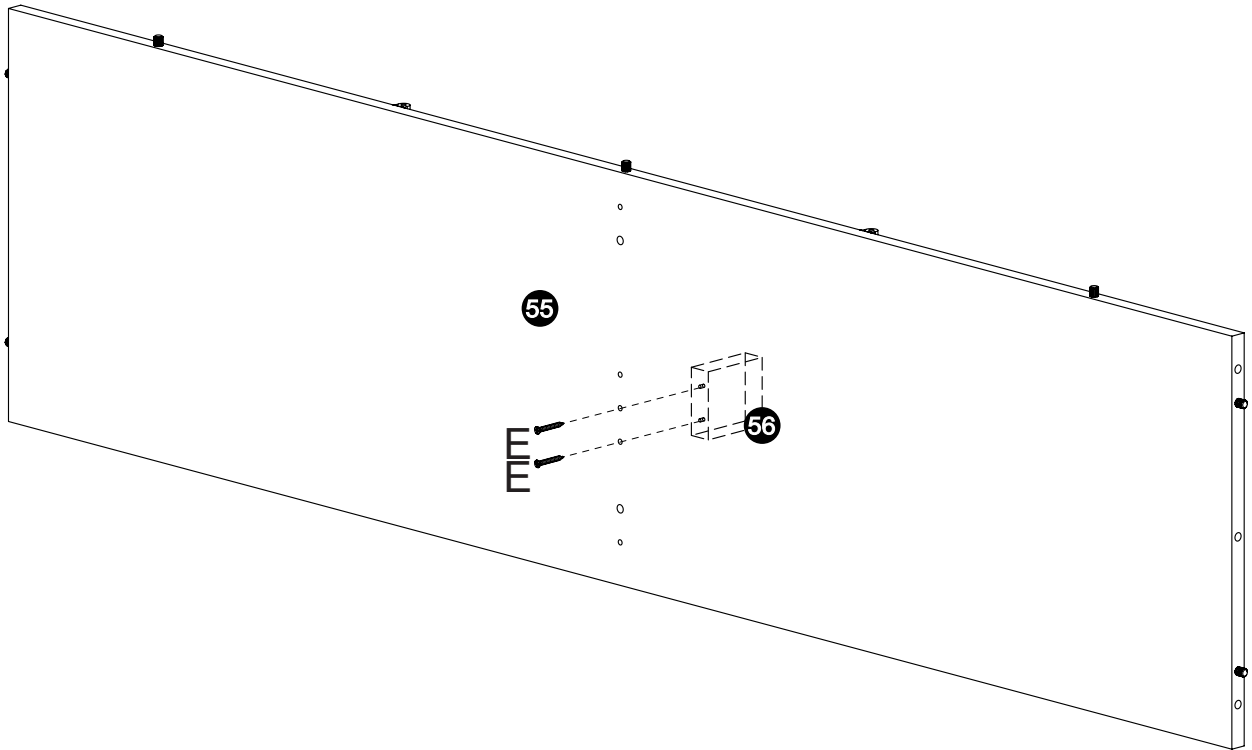
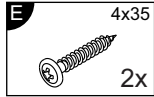


- |          |                   |          |                |          |              |          |              |          |                |          |                   |          |                |          |                |           |        |
|----------|-------------------|----------|----------------|----------|--------------|----------|--------------|----------|----------------|----------|-------------------|----------|----------------|----------|----------------|-----------|--------|
| <b>A</b> | 8,0x30<br><br>20x | <b>B</b> | 15x<br><br>15x | <b>C</b> | 9x<br><br>9x | <b>D</b> | 4x<br><br>4x | <b>E</b> | 4x35<br><br>7x | <b>F</b> | 3,5x14<br><br>18x | <b>G</b> | 15x<br><br>15x | <b>H</b> | 4x25<br><br>9x | <b>R3</b> | <br>4x |
| <b>J</b> | 37x<br><br>37x    | <b>K</b> | 3x<br><br>3x   | <b>L</b> | 2x<br><br>2x | <b>M</b> | 1x<br><br>1x | <b>N</b> | 1x<br><br>1x   |          |                   |          |                |          |                |           |        |

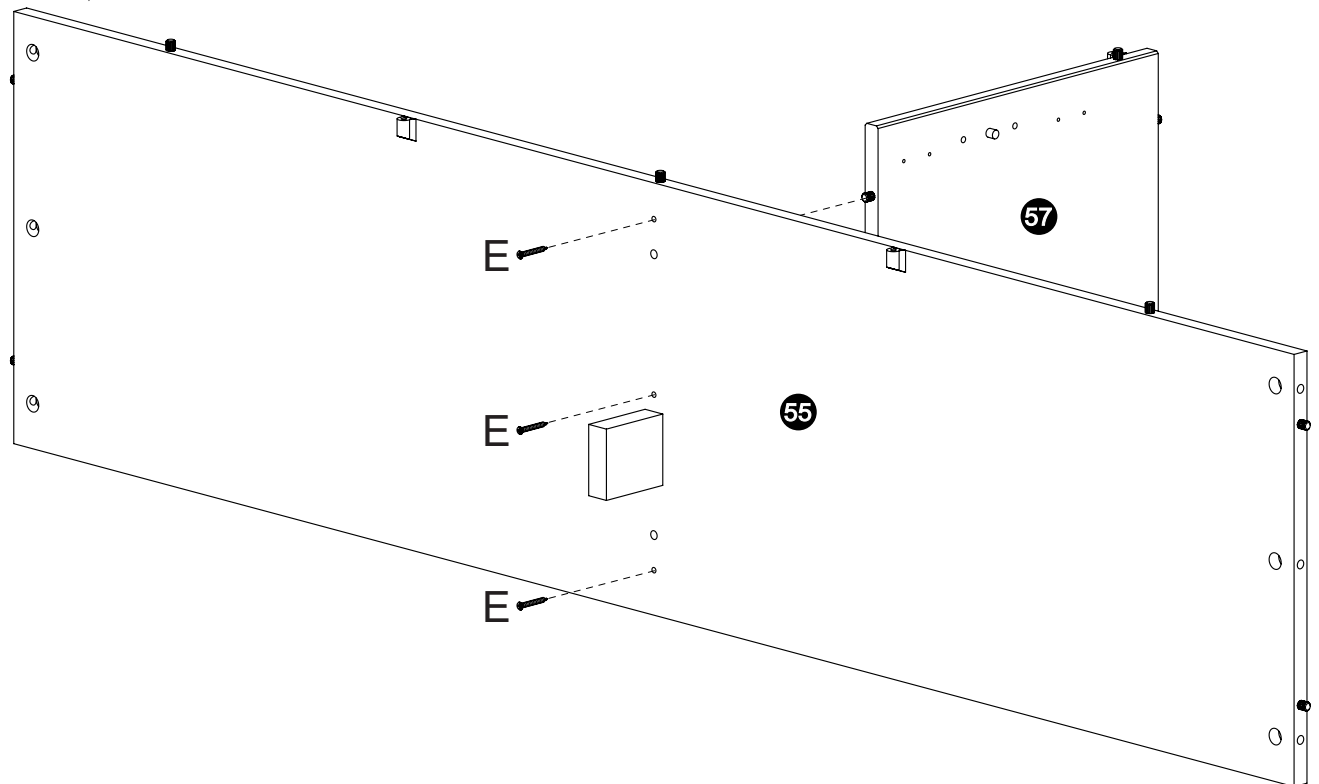
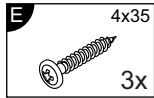
1



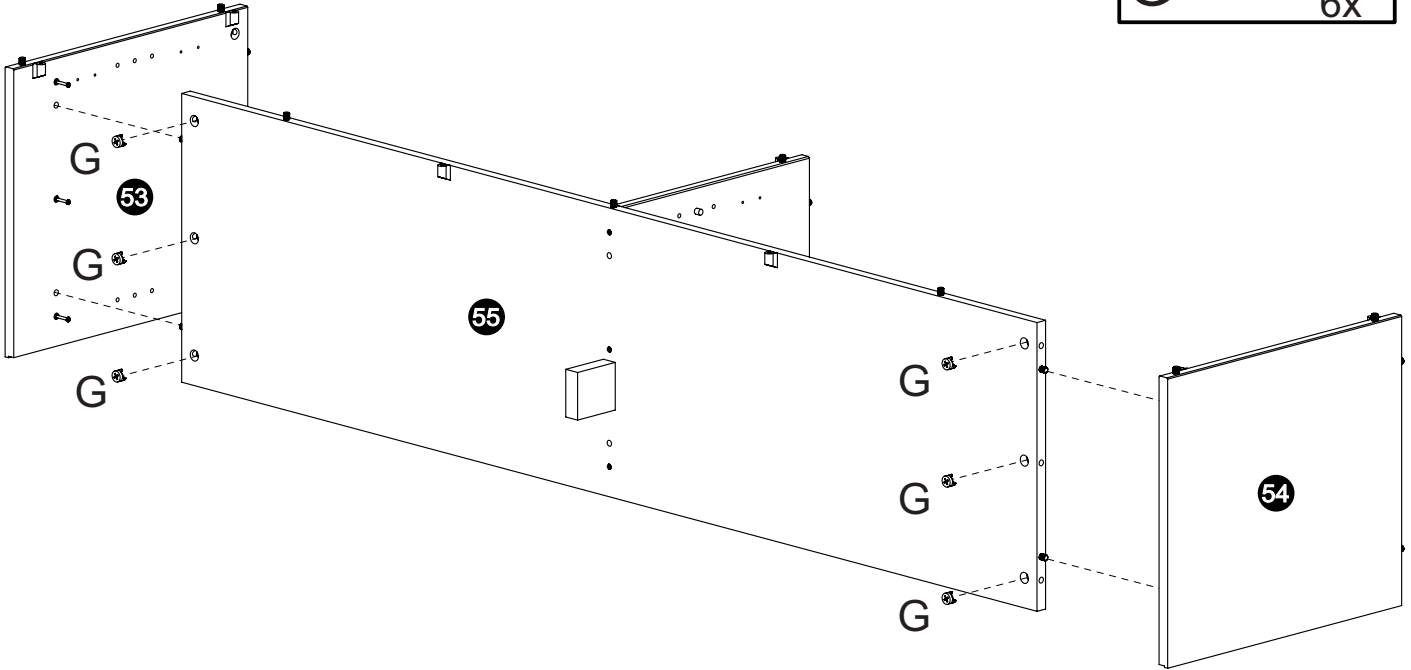
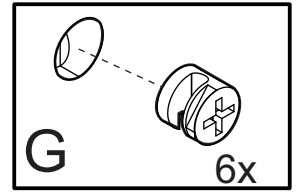
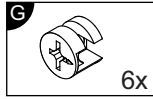
2



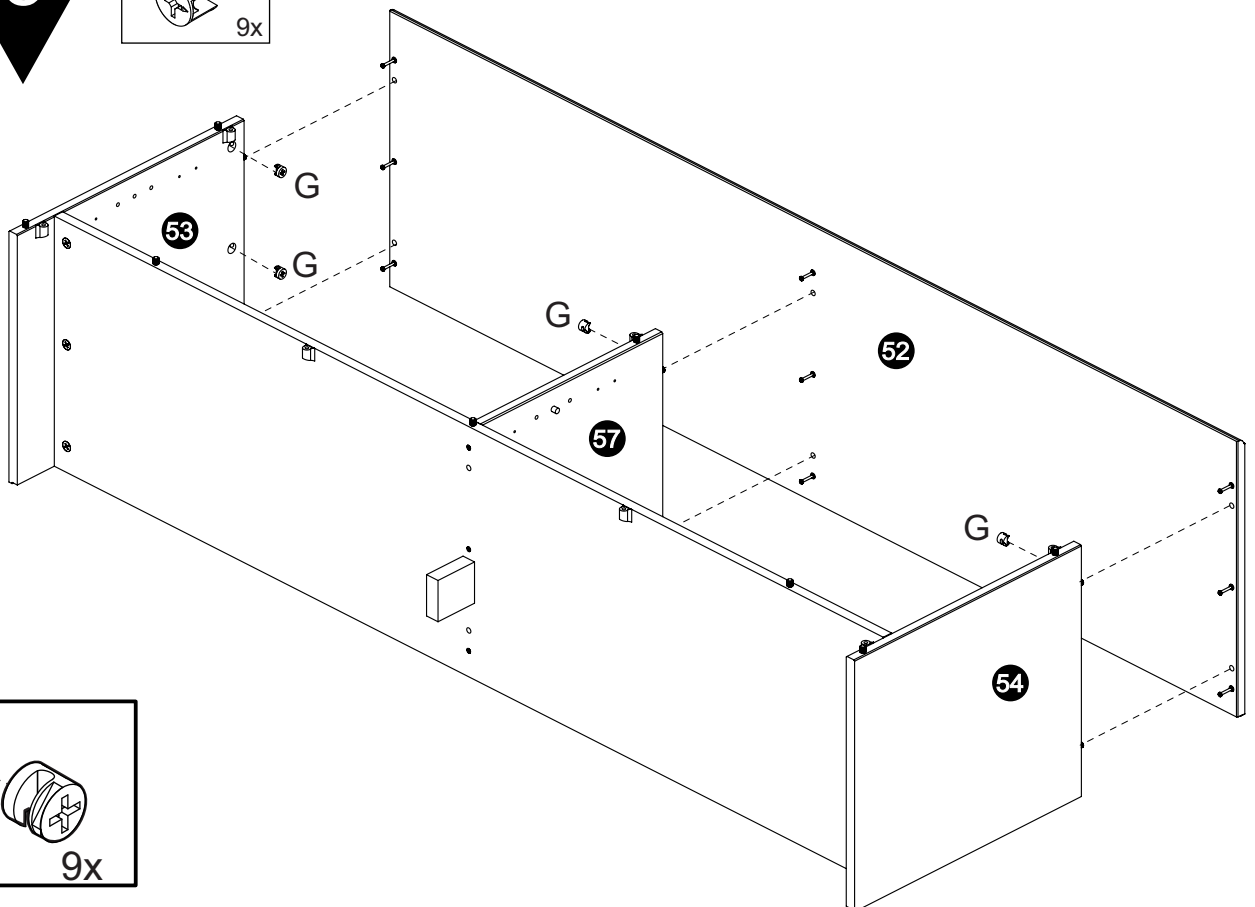
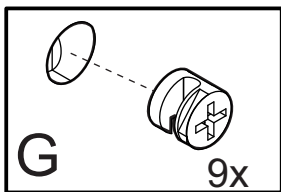
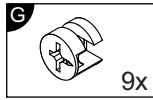
3



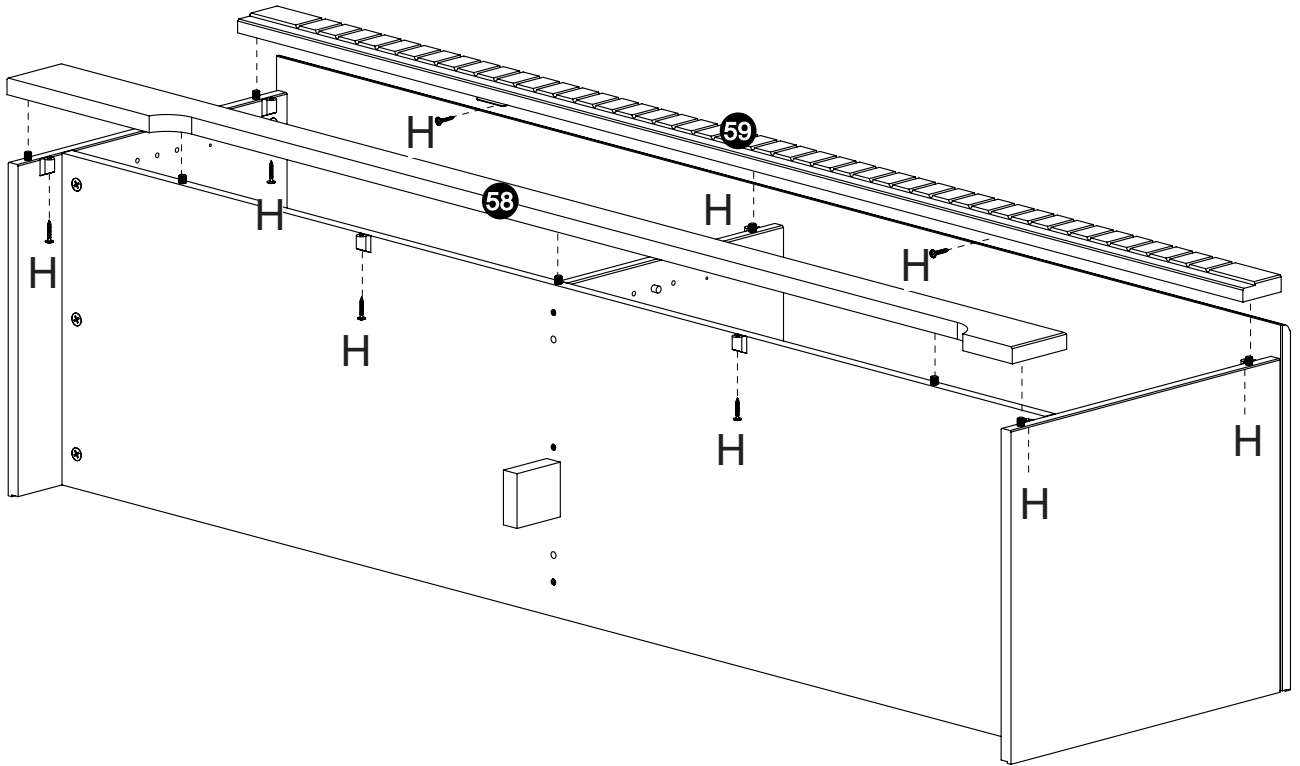
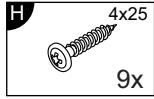
4



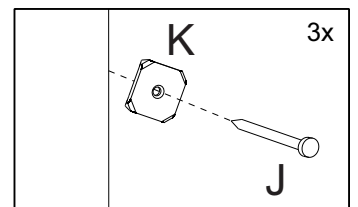
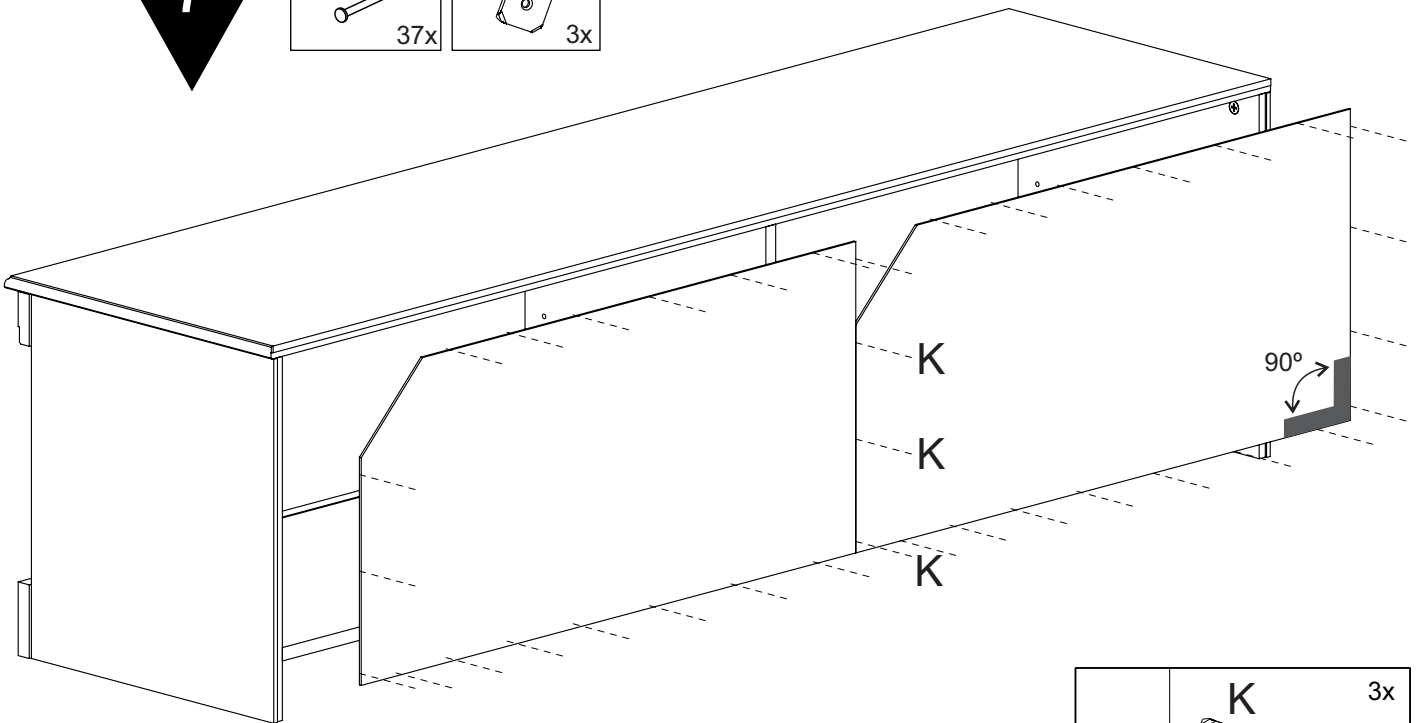
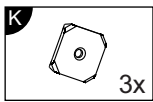
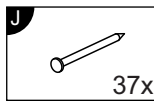
5



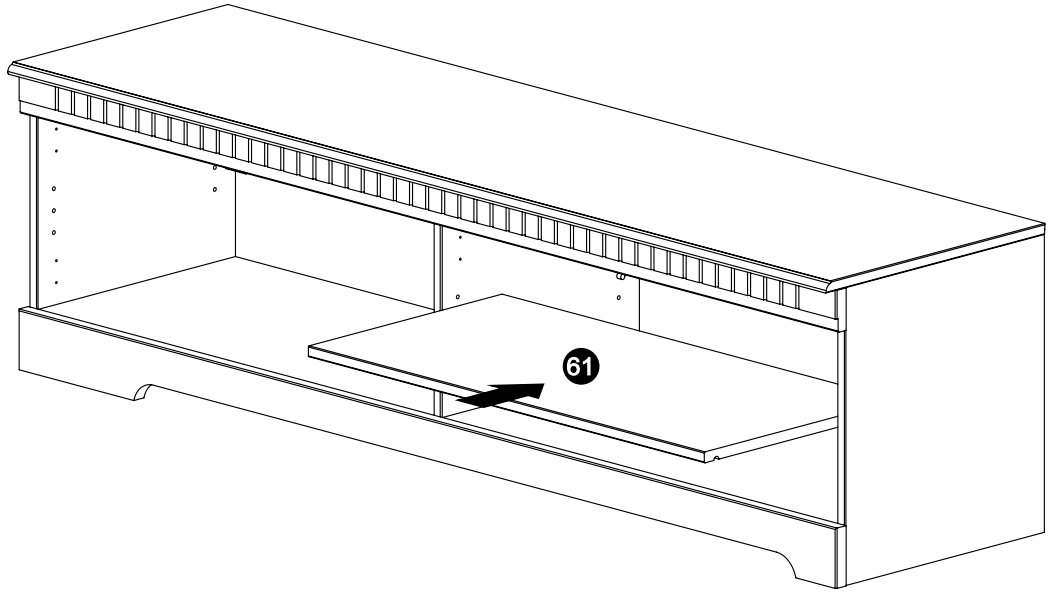
6



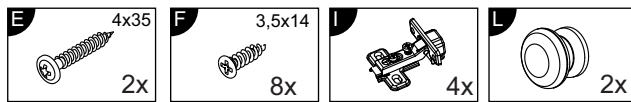
7



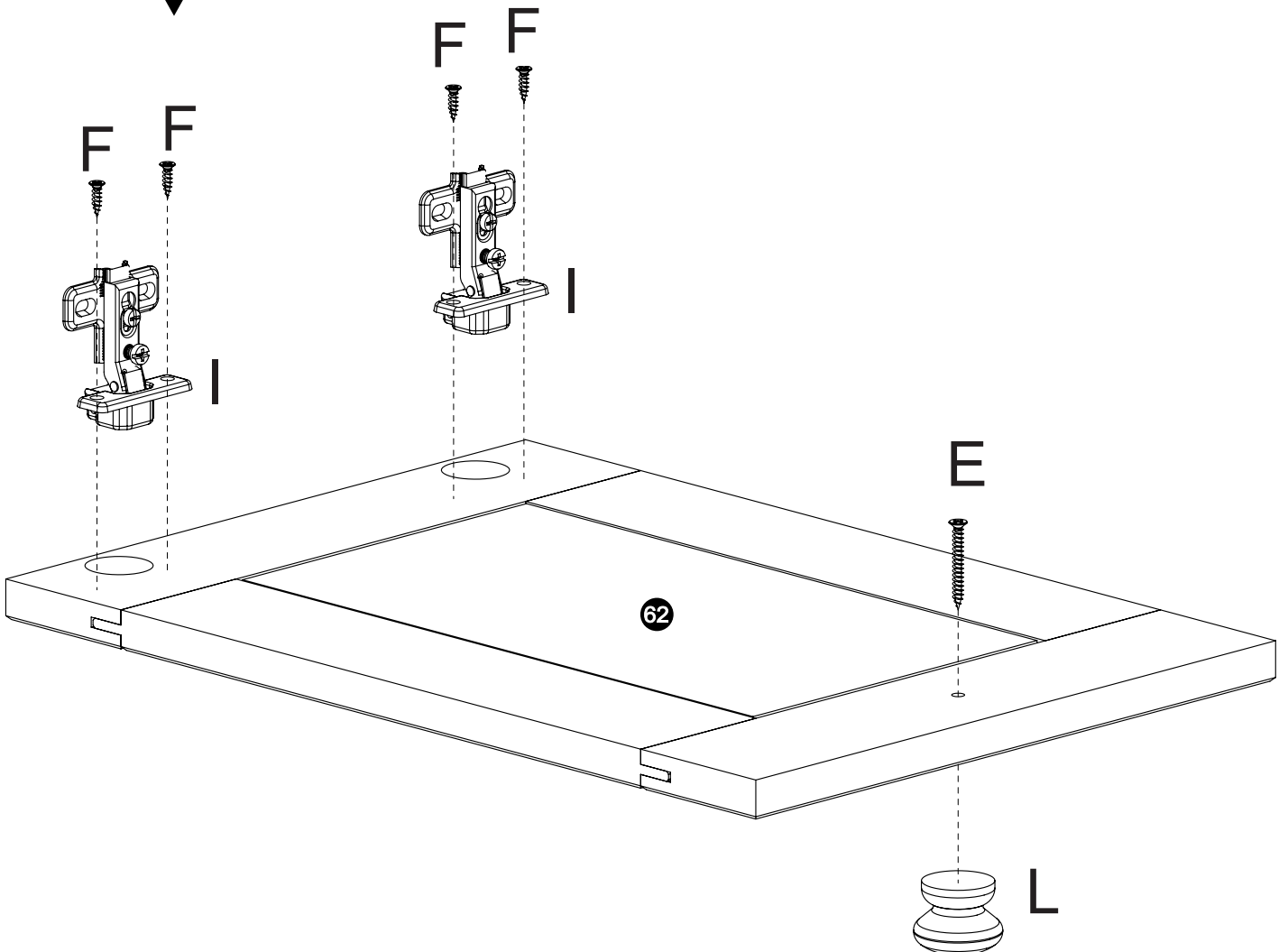
8



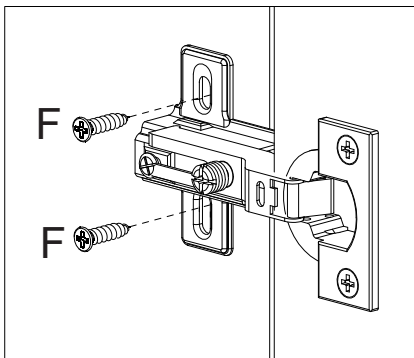
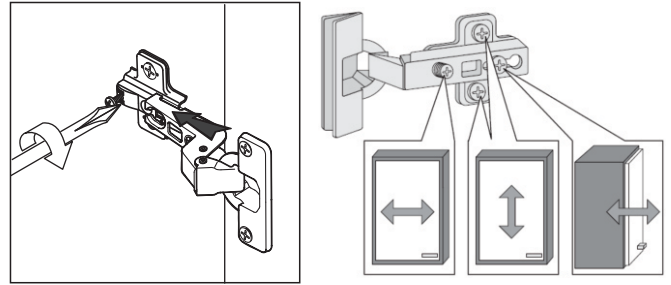
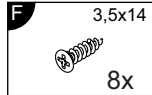
9



2x



10



Türen einstellen (Scharniere justieren)  
 Adjusting the doors (adjusting the hinges)  
 Régler les portes (ajuster les charnières)  
 Sistemare le porte (regolare le cerniere)  
 Deuren instellen (scharnieren afstellen)  
 Nastawić drzwi (wyregulować zawiasy)  
 Vyrovnajte dvířka (seříd'te závěsy)  
 Nastavenie dverí (nastavenie závesov)  
 Állítsa be az ajtókat (állítsa be a zsanérokat)  
 Reglare uși (ajustare balamale)  
 Kapıların ayarlanması (menteşelerin seviye ayarı)  
 Регулировка Дверей (регулировка шарнира)

