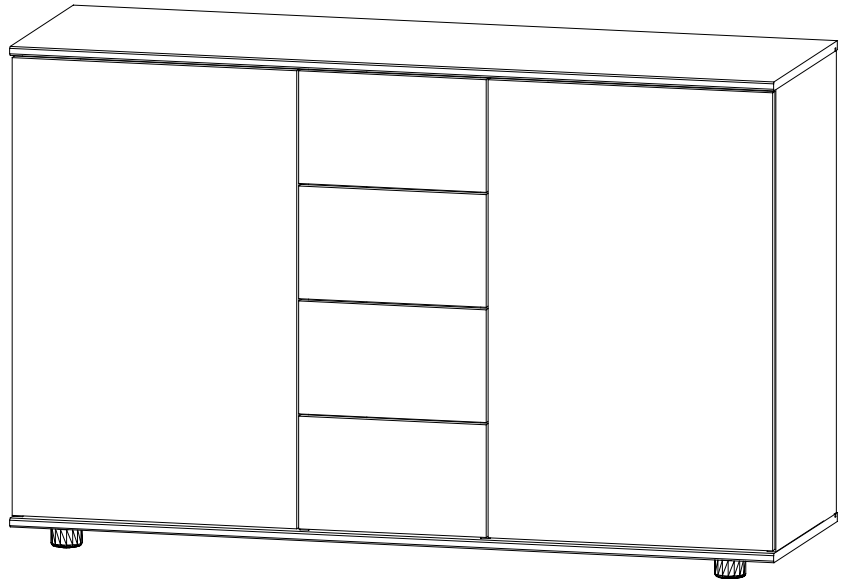
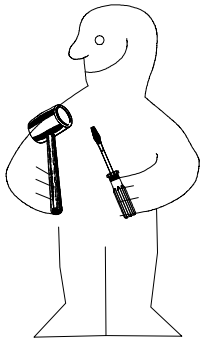
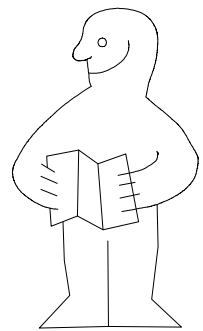
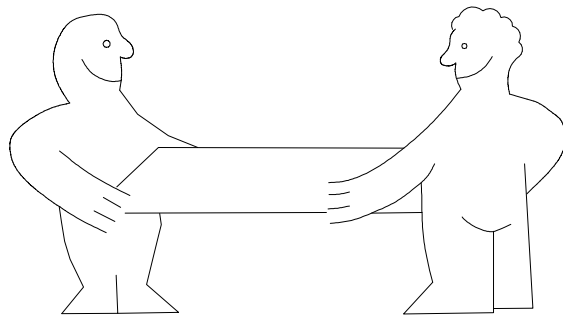
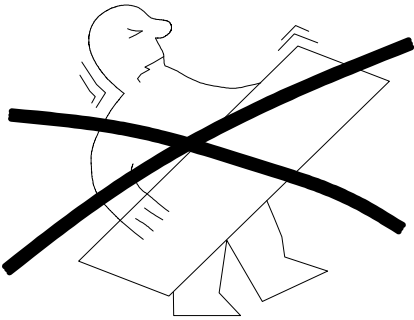


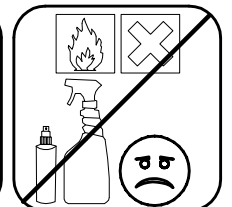
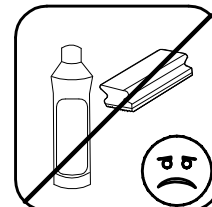
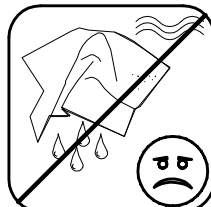
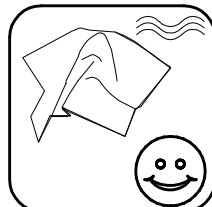
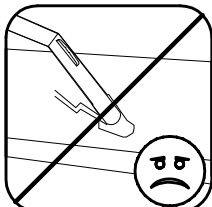
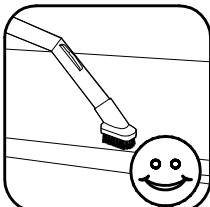
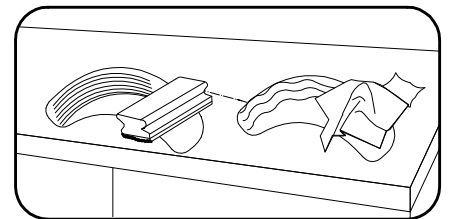
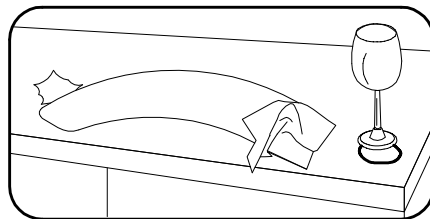
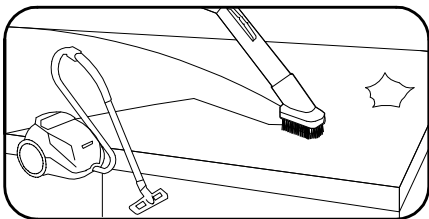
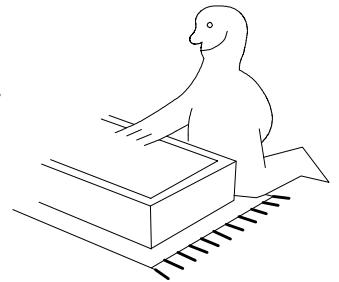
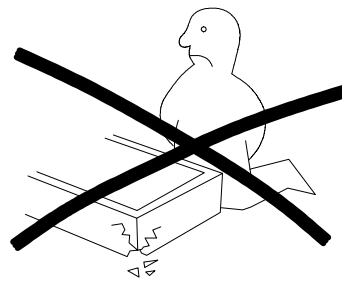
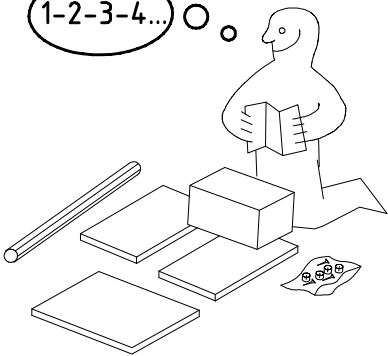
980104



704




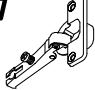


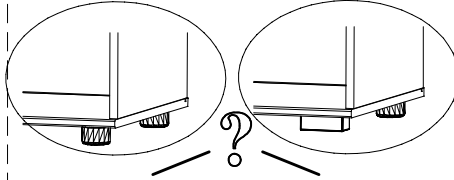
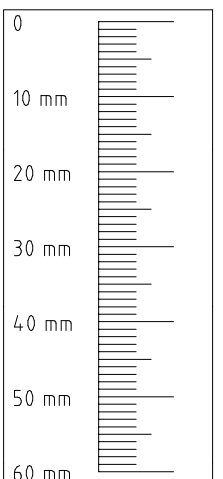
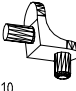
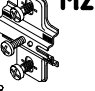
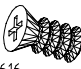


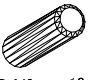

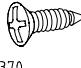


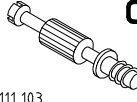
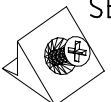
1-2-3-4... ○ ○

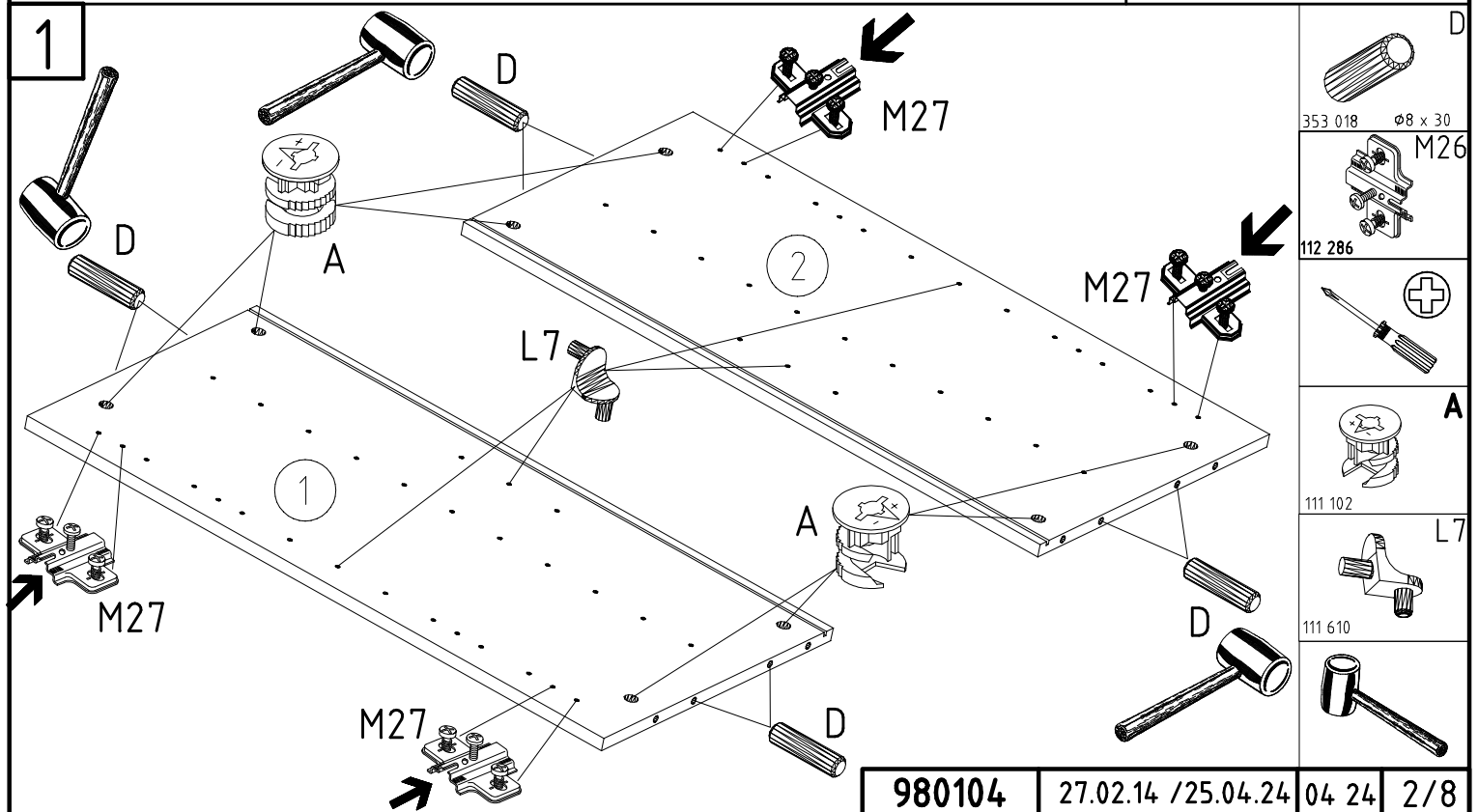
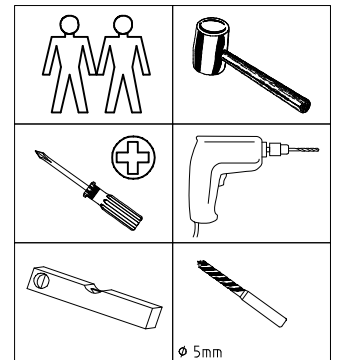
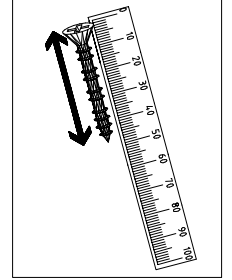
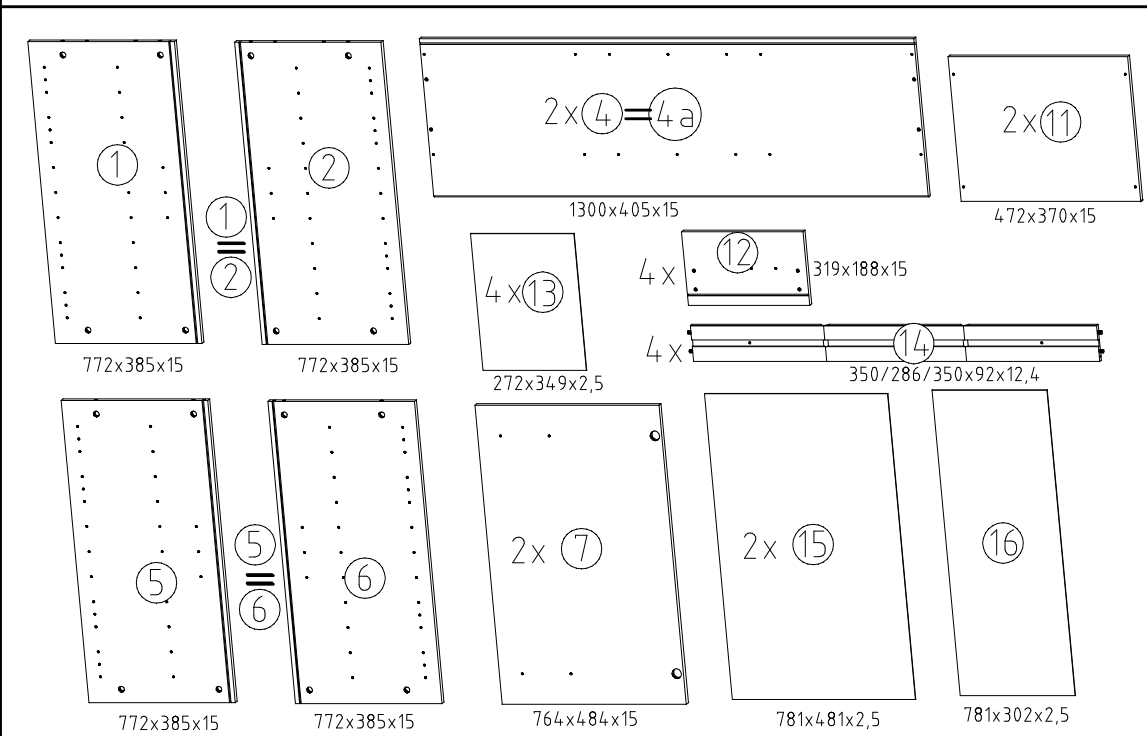


980104

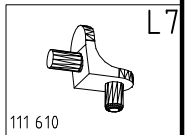
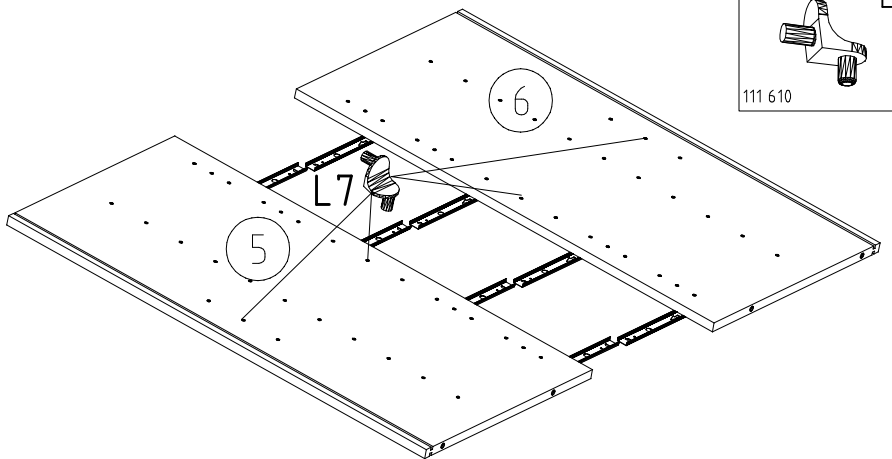
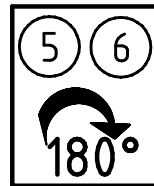
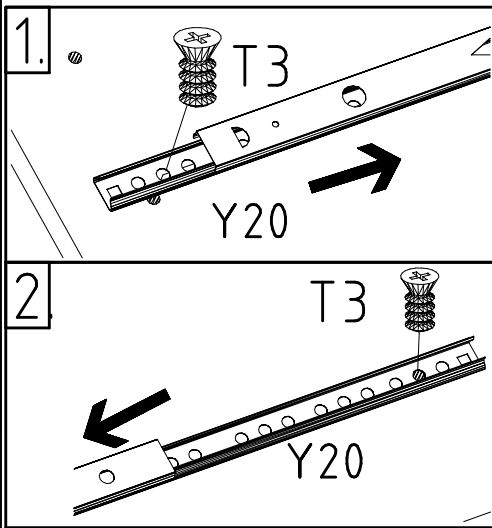
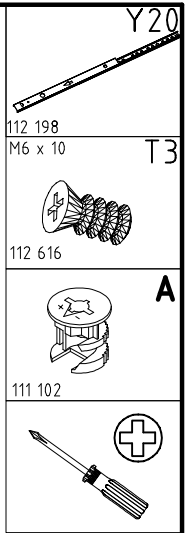
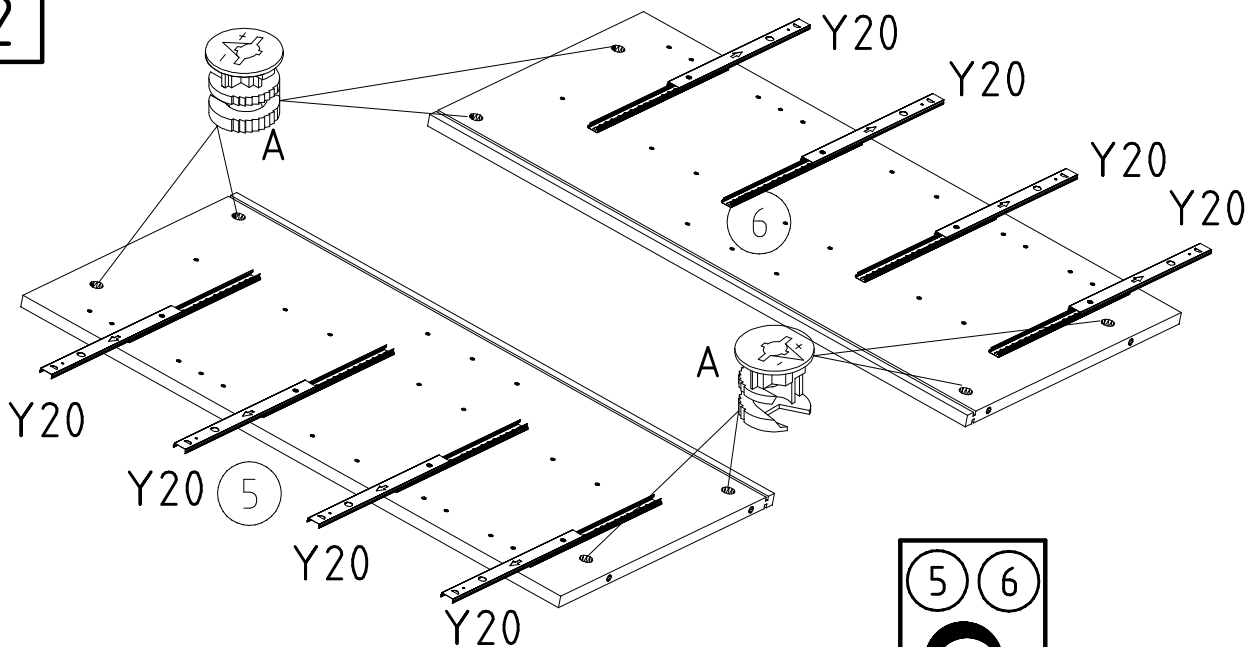
27.02.14 / 25.04.24

04 24 1/8

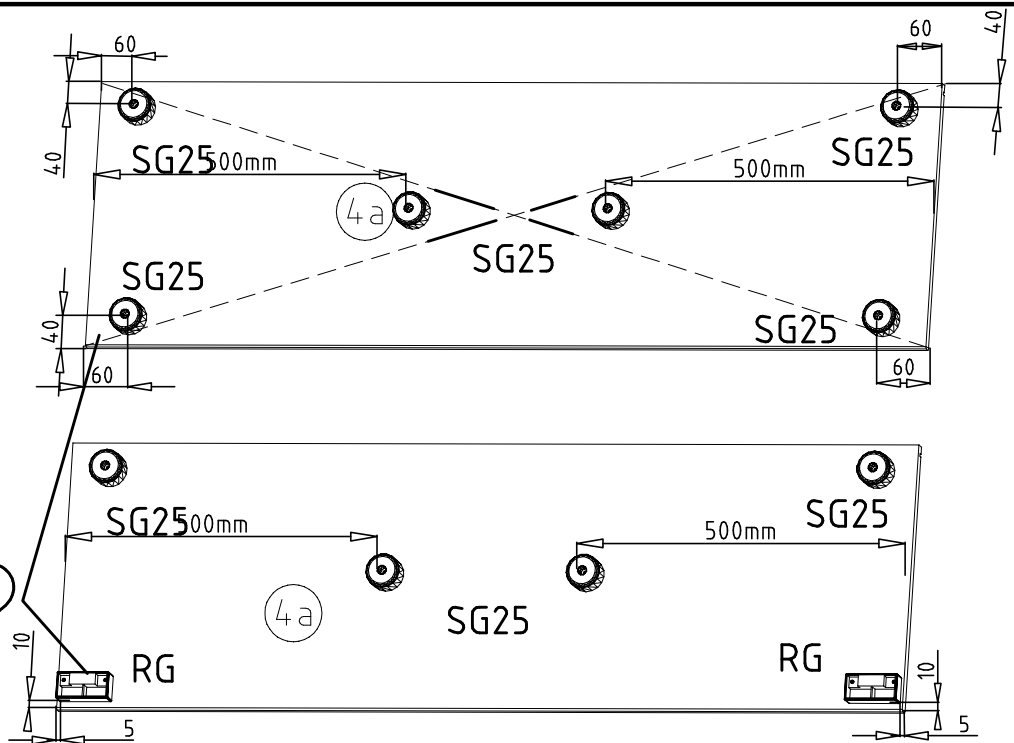
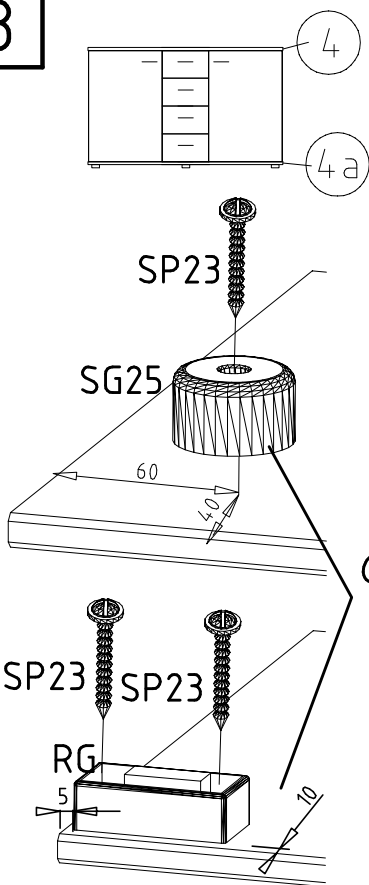
 111 102	A 16x	 112 287	N27 4x	 112 198 M4 x 9 mm	Y20 8x	 111 015 M6 x 10	G8 8x			
 111 610	L7 8x	 112 288	M27 4x	 112 616 3,5 x 15 mm	T3 16x	 121117 4 x 23 mm SP23	SG 25 6x	 121117 4 x 23 mm SP23		SG 25 4x
 353 018 ø8 x 30	D 8x	 163 007	Z 2x	 121 370	G1 8x	 121117 4 x 23 mm SP23	RG 2x	 121117 4 x 23 mm SP23		RG 8x
 111 103	C 16x	 121 370	SBV 4x							



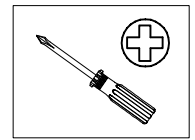
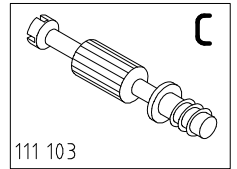
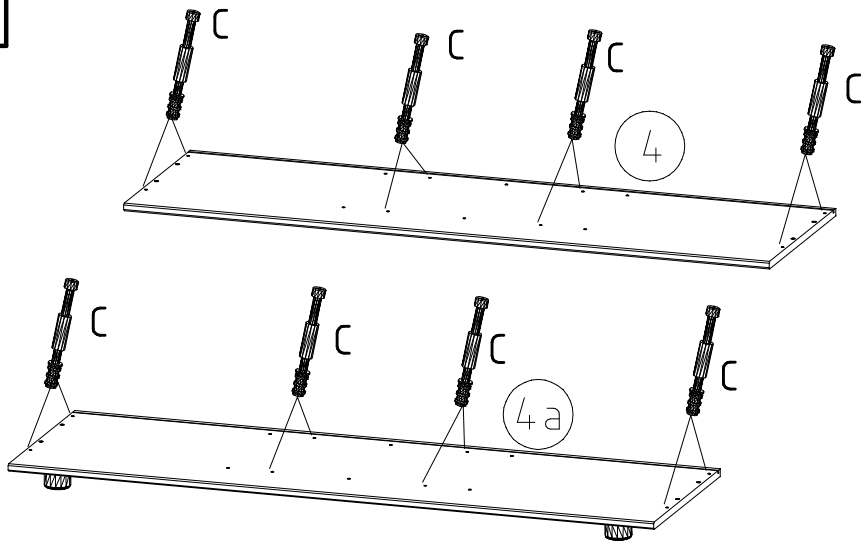
2



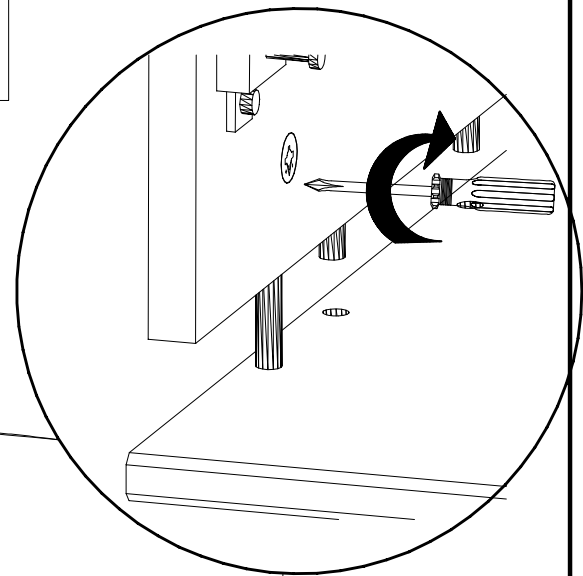
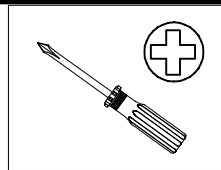
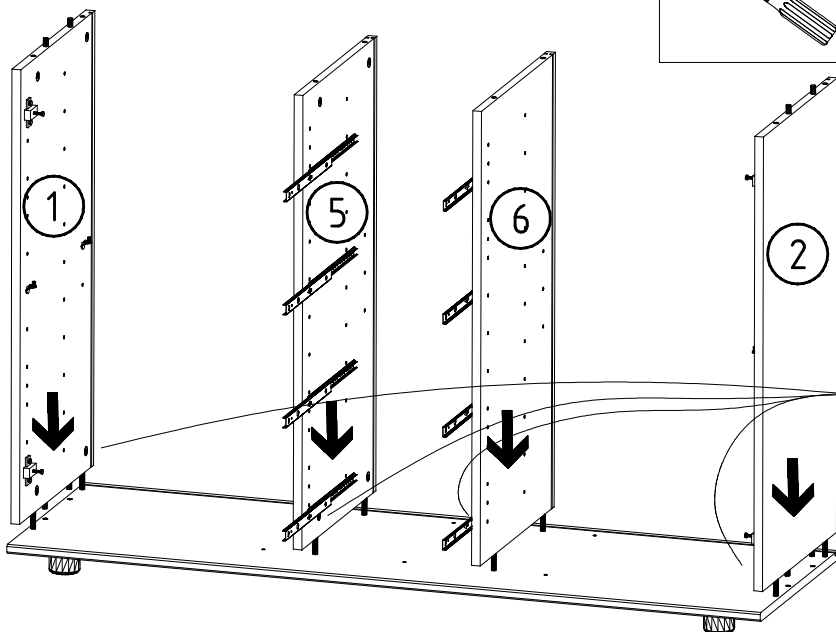
3



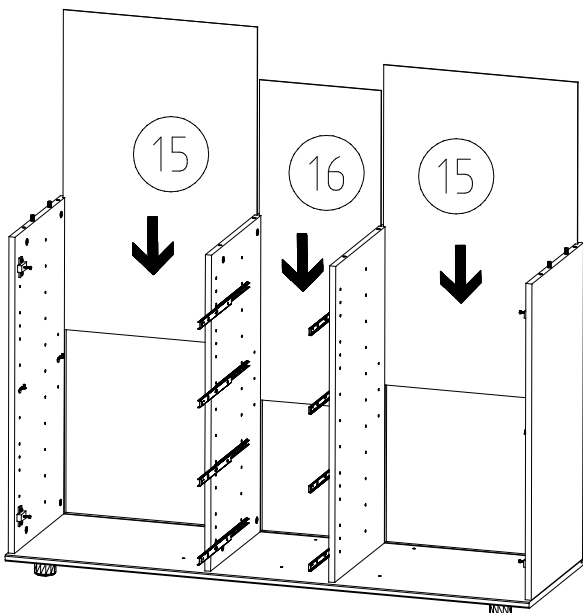
4



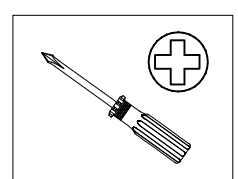
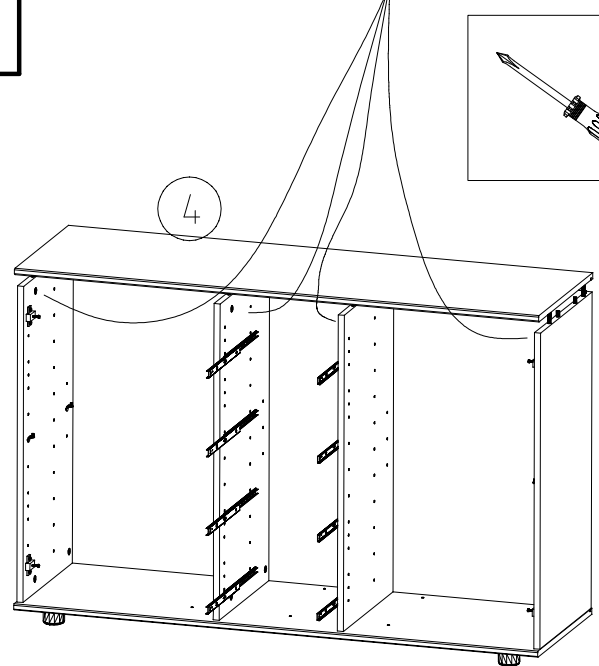
5



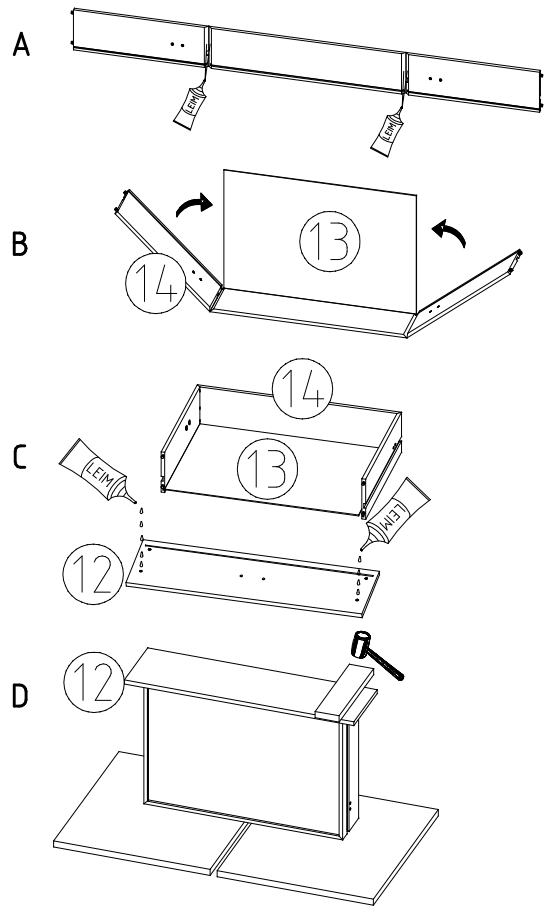
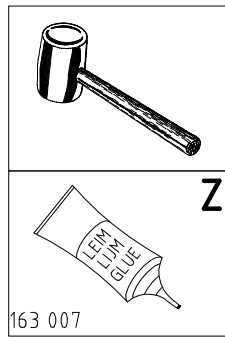
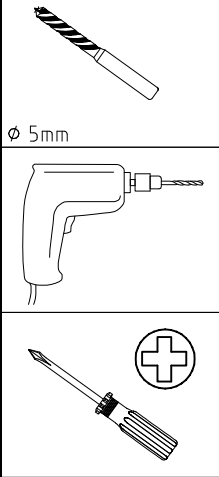
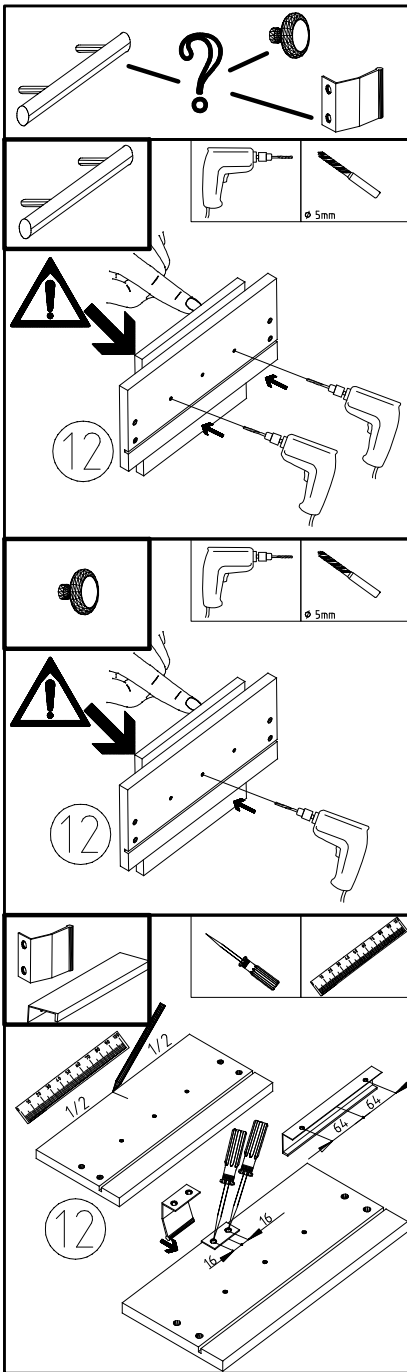
6



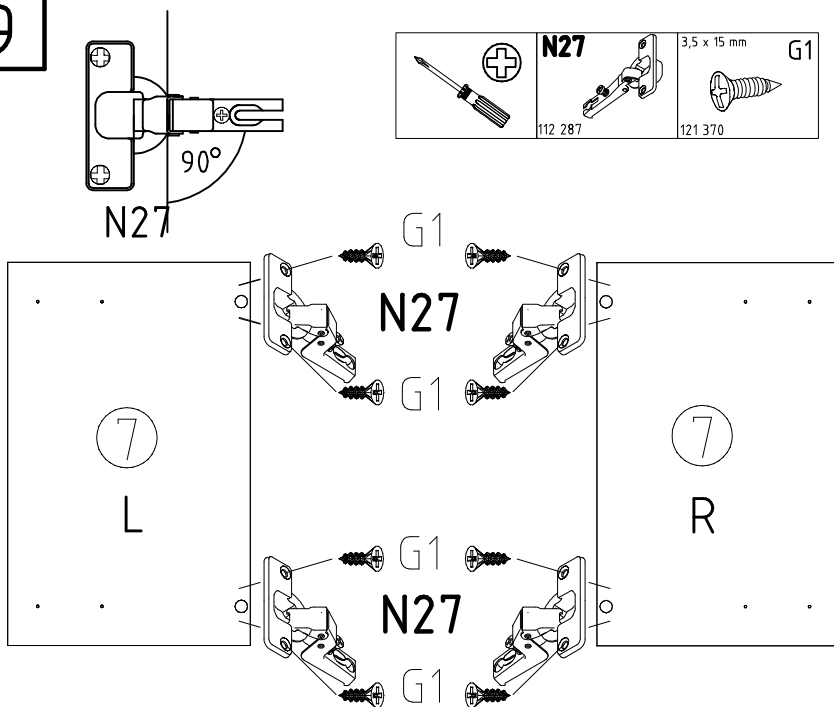
7



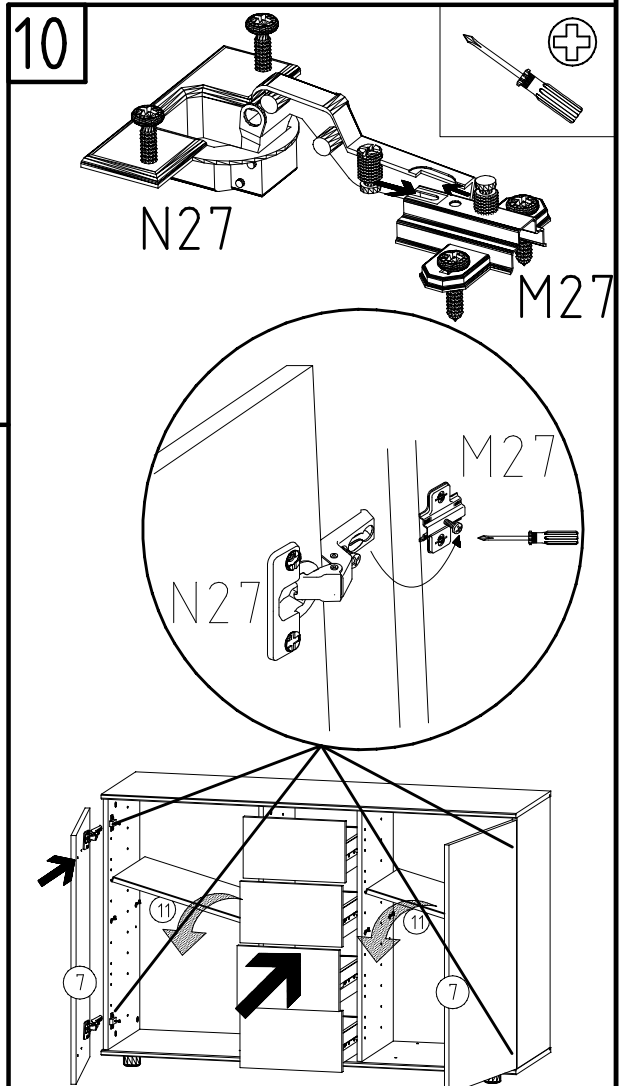
8



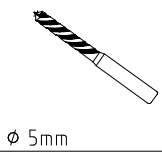
9



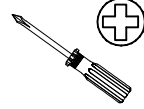
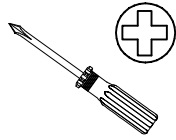
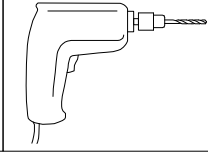
10



11



∅ 5mm

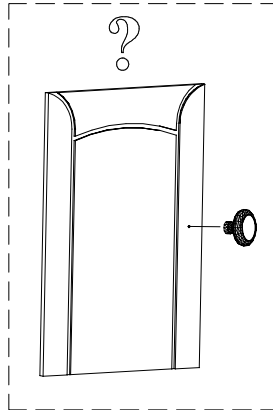
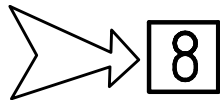
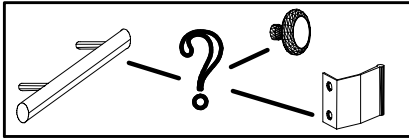
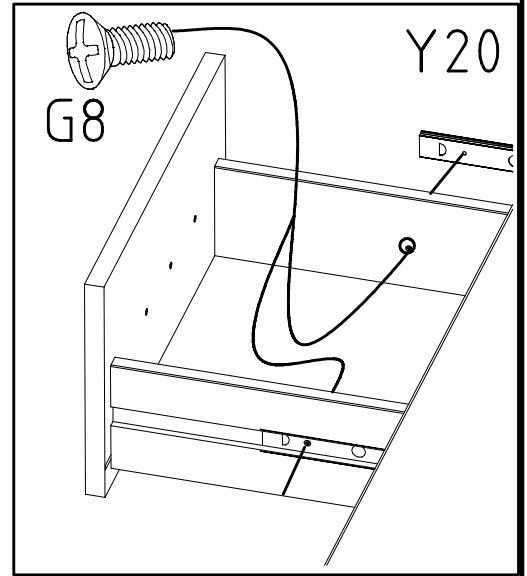
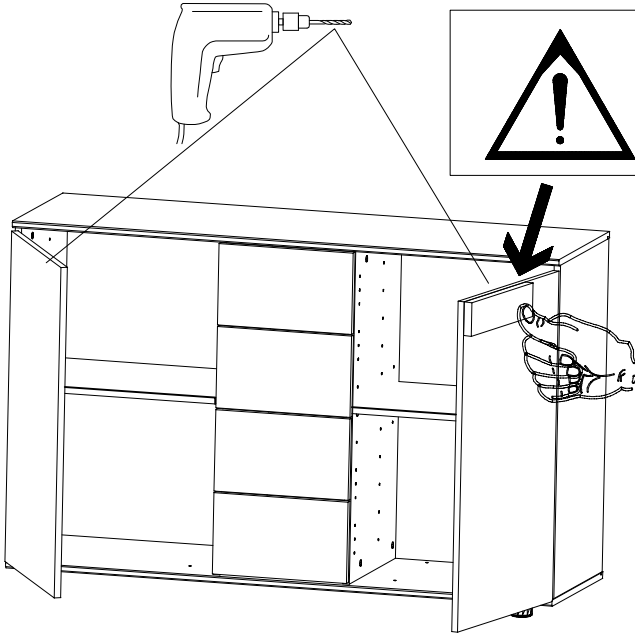
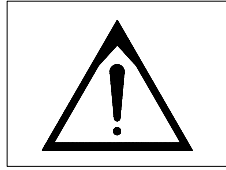


M4 x 9 mm

G8

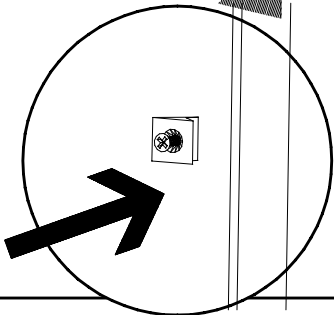
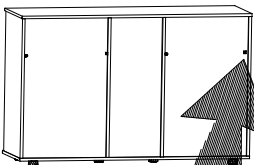


111 015

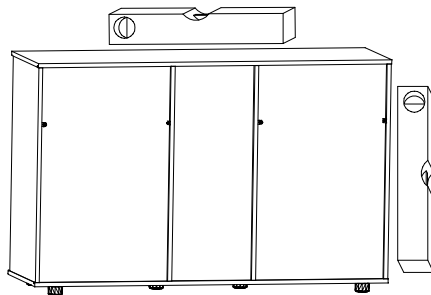


12

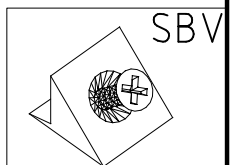
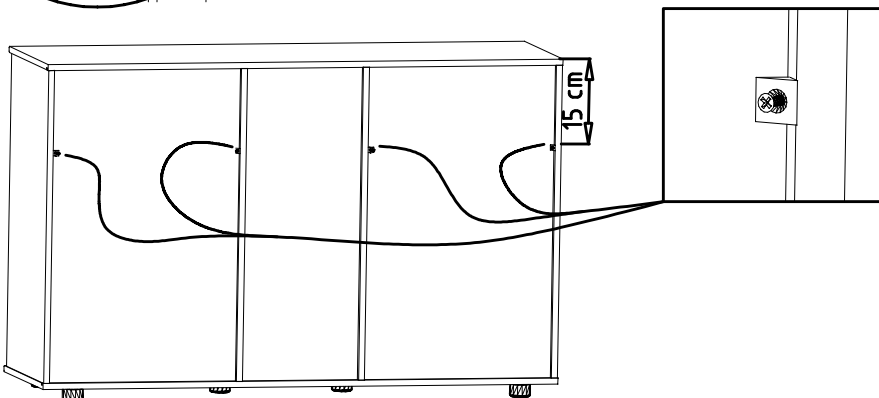
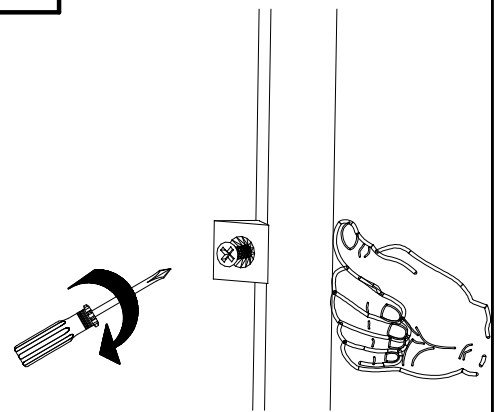
1



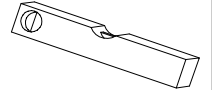
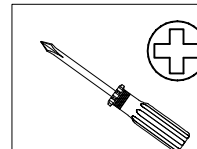
2



3



SBV



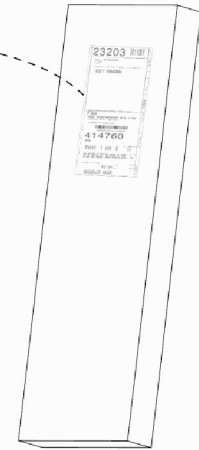
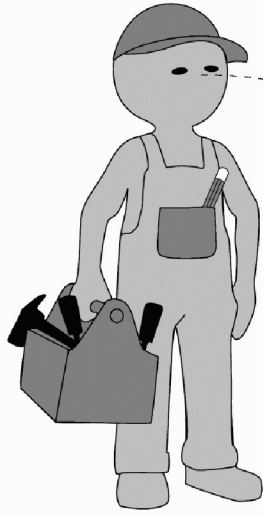
980104

27.02.14 / 25.04.24 04 24 6/8

TOUF-NR. / TOUF-NO.	BOX-NR. / BOX-NO.	Auftrag / UTRAF-NO. / NO. DE Commande
23203	30110XY	
Kunde / Customer / Client MAX MUSTERMANN		
Kommission / your order reference / votre reference 3377 MINDEN		
Dekor / Decor / Décor / Modell / Model / Modèle F99 SAMPLE		
F99842 SCHWEBTÜRENSCHRANK 250 CM H 216CM PLANKENEICHE NB + RAU STEEL PLANKENEICHE NACHBILDUNG		
202320301107243476000001		
Paket / Package / Paquet 414760		
SOCKEL		
Paket / von	8	colli Kommission 10
HSP-SWIT BOD 50 TEXT/TEX SOCKEL 32 FRESH TV / LIT SO-BOD TEXT RASTEX / ZWBOD D18MM 1X KLSTA 104		
Montage - Anleitung	KS-64	Laenge 520,0 Breite 568,0
SOCKEL32 KLEB		

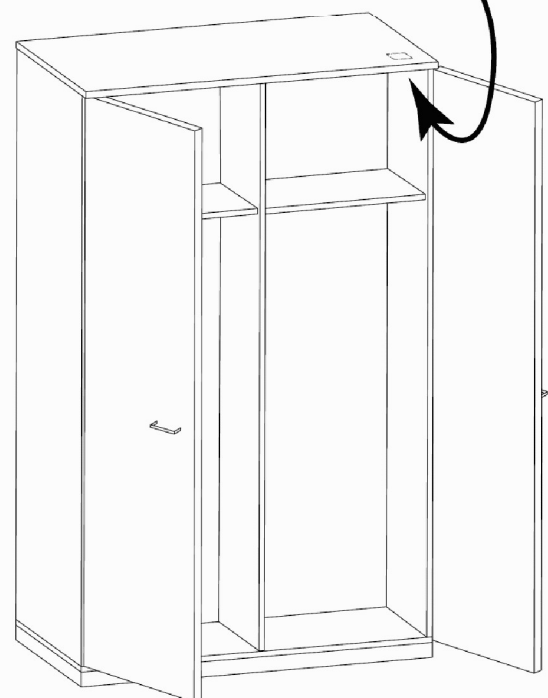
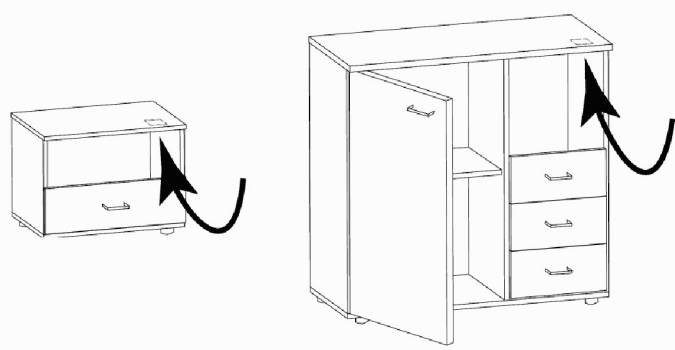
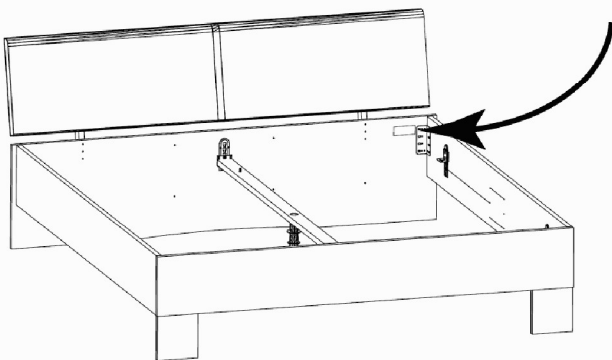


104
 OBEN
 5
 30/19
 HAUT
 23.08.19
 OBEN
 1
 1. ABOVE
 OBEN



WIMEX Wohnbedarf
 Import Export Handelsges mbH & Co. KG
 Werner-von-Siemens-Str. 35
 D-49124 Georgsmarienhütte - Germany

SAMPLE **23.08.19**
 Modellname Produktionsdatum
 Model Date of manufacture



980504

