

(D) Montageanleitung

(GB) Assembly instructions

(NL) Handleiding voor de montage

(PL) Instrukcja montażu

(HU) Szerelési útmutató

(RO) Instrucțiuni de montaj

(FR) Notice de montage

(IT) Istruzioni di montaggio

(CZ) Montážní návod

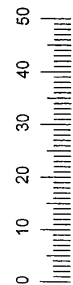
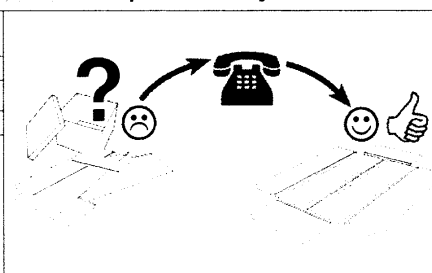
(SK) Návod na montáž

(TR) Montaj talimatı

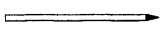
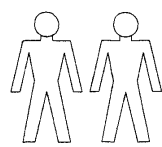
(RU) Инструкция по монтажу

**Service • Assistenza • Dienstverlening • Serwis
Servis • Szerviz • Сервисная служба**

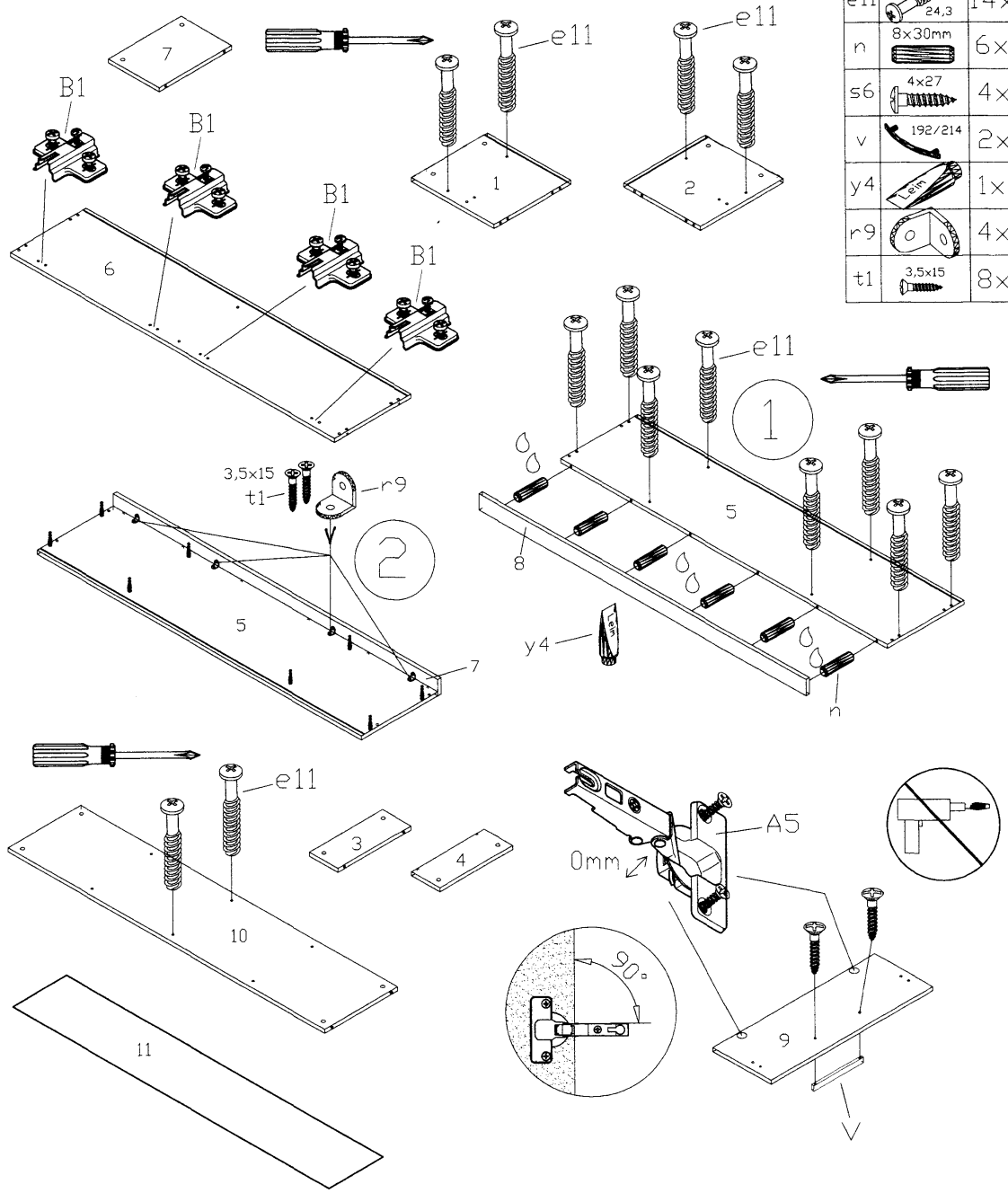
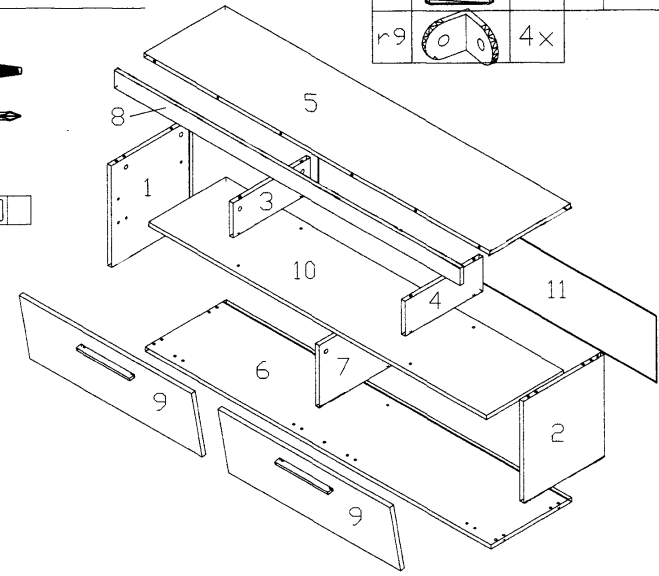
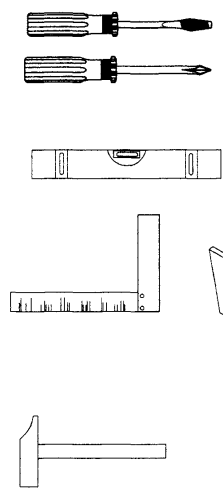
Name • Nom • Nöme • Naam Nazwa • Jméno • Nazov • Nev Denimire • Işim • Название	Imola
Nr. • No. • N° • Model • C. • Sz Typ • Type • Тип • Tipus • Tipo Typ	7.4584



1. ASL 356x330x15mm	1
2. ASR 356x330x15mm	1
3. MDL 122x315x15mm	1
4. MDR 122x315x15mm	1
5. BL 1399x330x15mm	1
6. BD 1399x330x15mm	1
7. MSU 218x315x15mm	1
8. BLE 1399x61x15/16mm	1
9. KL 696x247x15/16mm	2
10. ZB 1367x315x15mm	1
11. RW 1379x239x3mm	1



A5	0mm	4x	s6	4x27	4x
B1		4x	t1	3,5x15	18x
e11	24,3	14x	t6	3,5x30	12x
f1		14x	v	192/214	2x
i	Kleppenhälter 250	2x	x8	Fuß 58x40	6x
l		10x	y4	Löffel	1x
n	8x30mm	14x	z		20x
r9		4x			



A5	0mm	4x
B1		4x
e11	24,3	14x
n	8x30mm	6x
s6	4x27	4x
v	192/214	2x
y4		1x
r9		4x
t1	3,5x15	8x

1

l		4x
f1		2x

2

f1		4x
----	--	----

3

f1		8x
n	8x30mm	8x

4

l		6x
z		20x

5

t6	3,5x30	12x
x8	Fuß 58x40	6x

6

i	Klappenhalter 250	2x
t1	3,5x15	10x

t1		10x
----	--	-----

