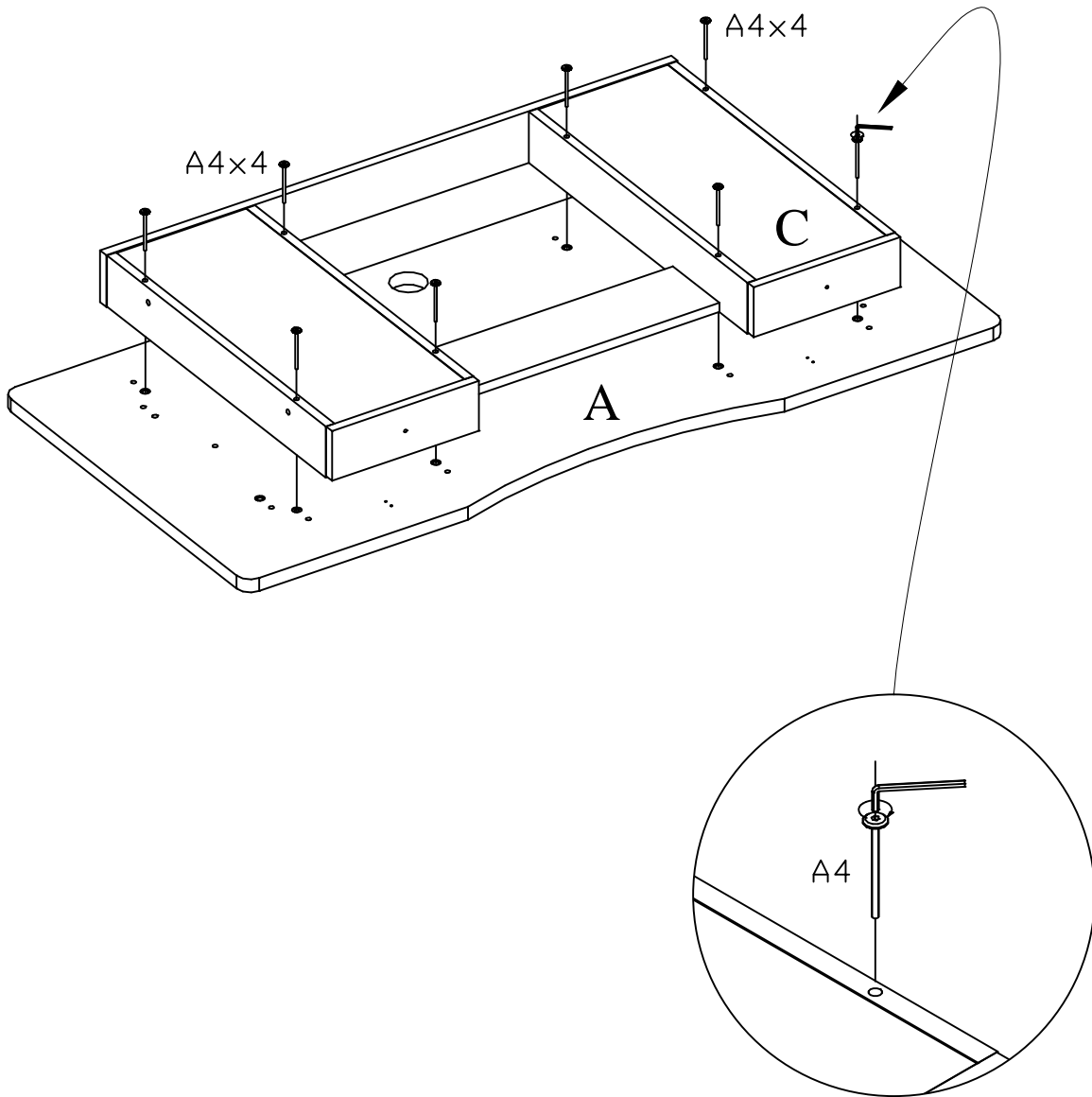
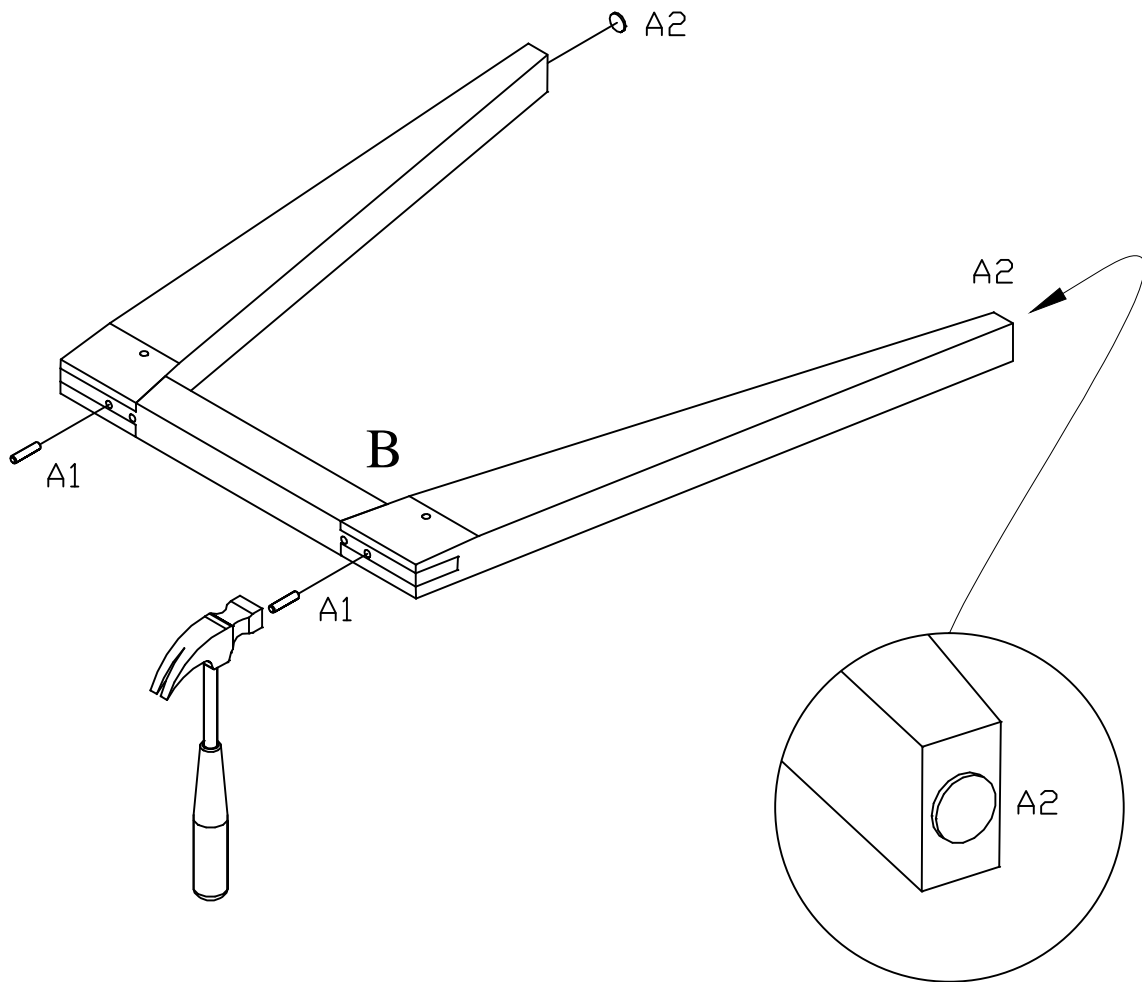


	A1	A2	A3	A4	
	 $\varnothing 8 \times 35$	 20mm	 4mm	 M6x105	
	QTY	x4	x4	x1	x8
A5	A6				
 M6x60 x4	 M6x55 x4				

Step 1



Step 2



Step 3

