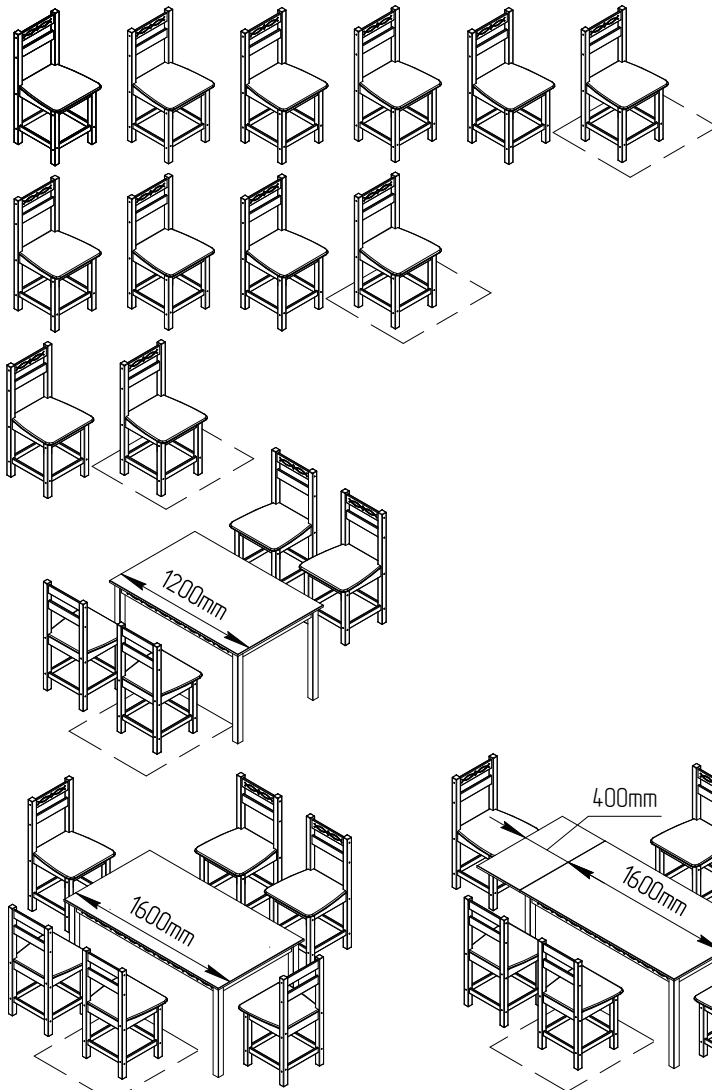
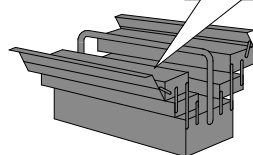
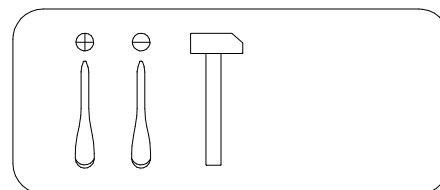
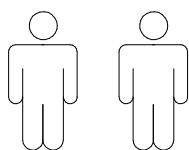


Art. Nr.91360500, 17547816, 73754924
27963017, 51007963, 95331722
41610425, 27081018, 91147122
62285338, 76243602, 84114615

LKZ 40605



- | | |
|---|-------------------------------------|
| (D) Montageanleitung | (GB) Assembly instructions |
| (FR) Notice de montage | (IT) Istruzioni di montaggio |
| (NL) Handleiding voor de montage | (PL) Instrukcja montażu |
| (CZ) Montážní návod | (SK) Návod na montáž |
| (HU) Szerelési útmutató | (RO) Instrucțiuni de montaj |
| (TR) Montaj talimatı | (RU) Инструкция по монтажу |

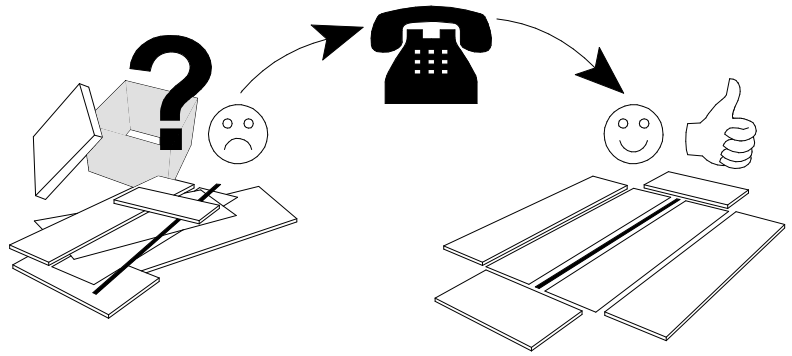
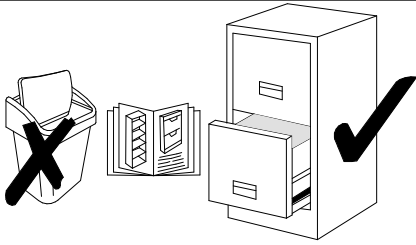


Service · Dienstverlening · Serwis · Servis · Сервисная служба

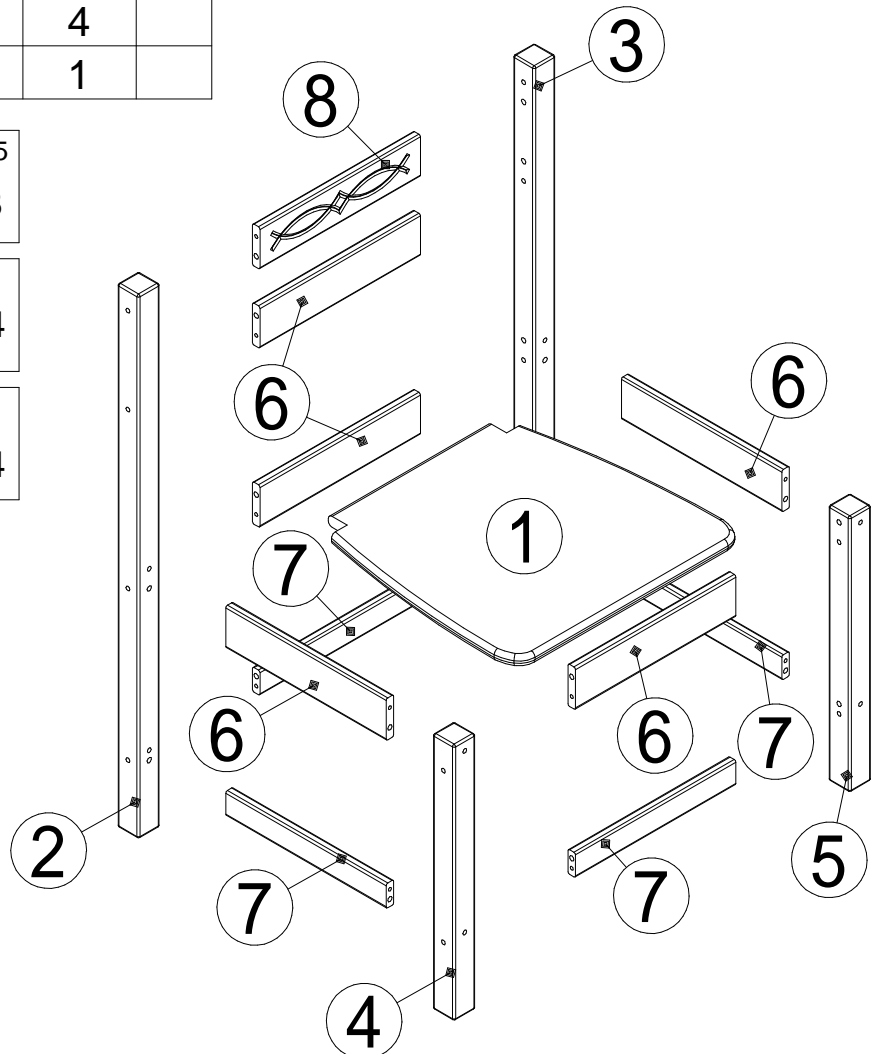
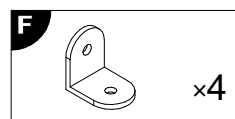
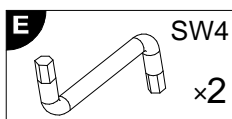
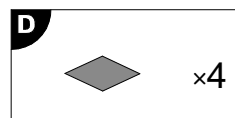
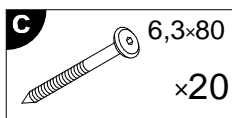
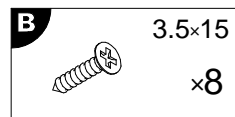
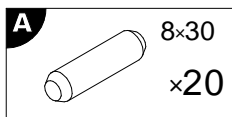
Name · Naam · Nazwa · Isim · Название

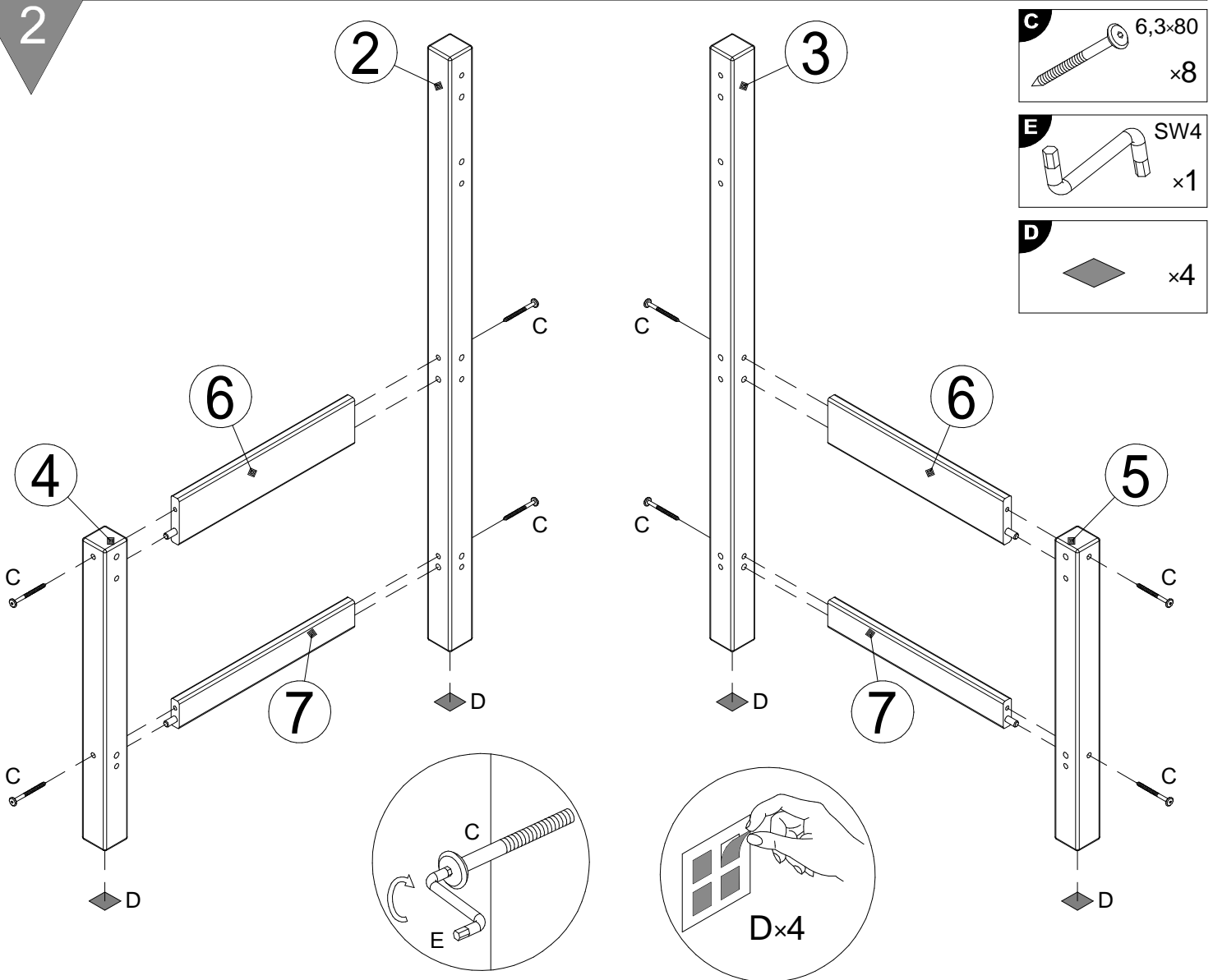
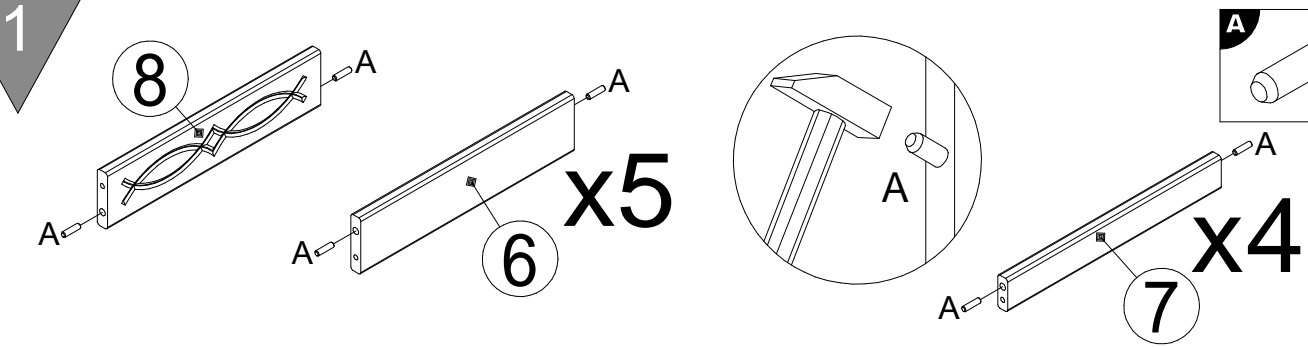
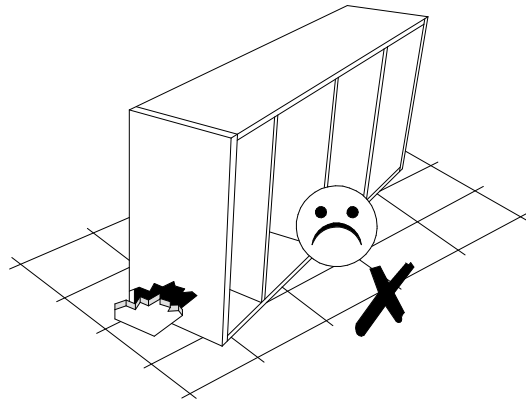
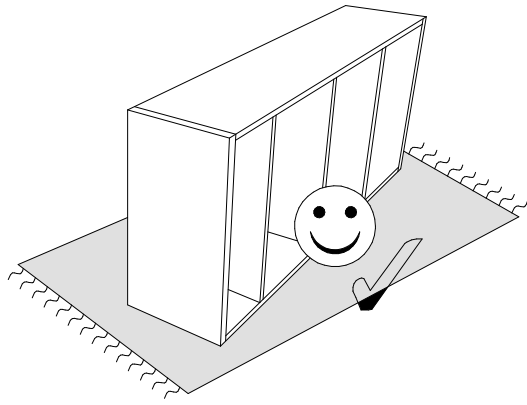
Nr. · No. · Номер

Typ · Type · Tip · Тип

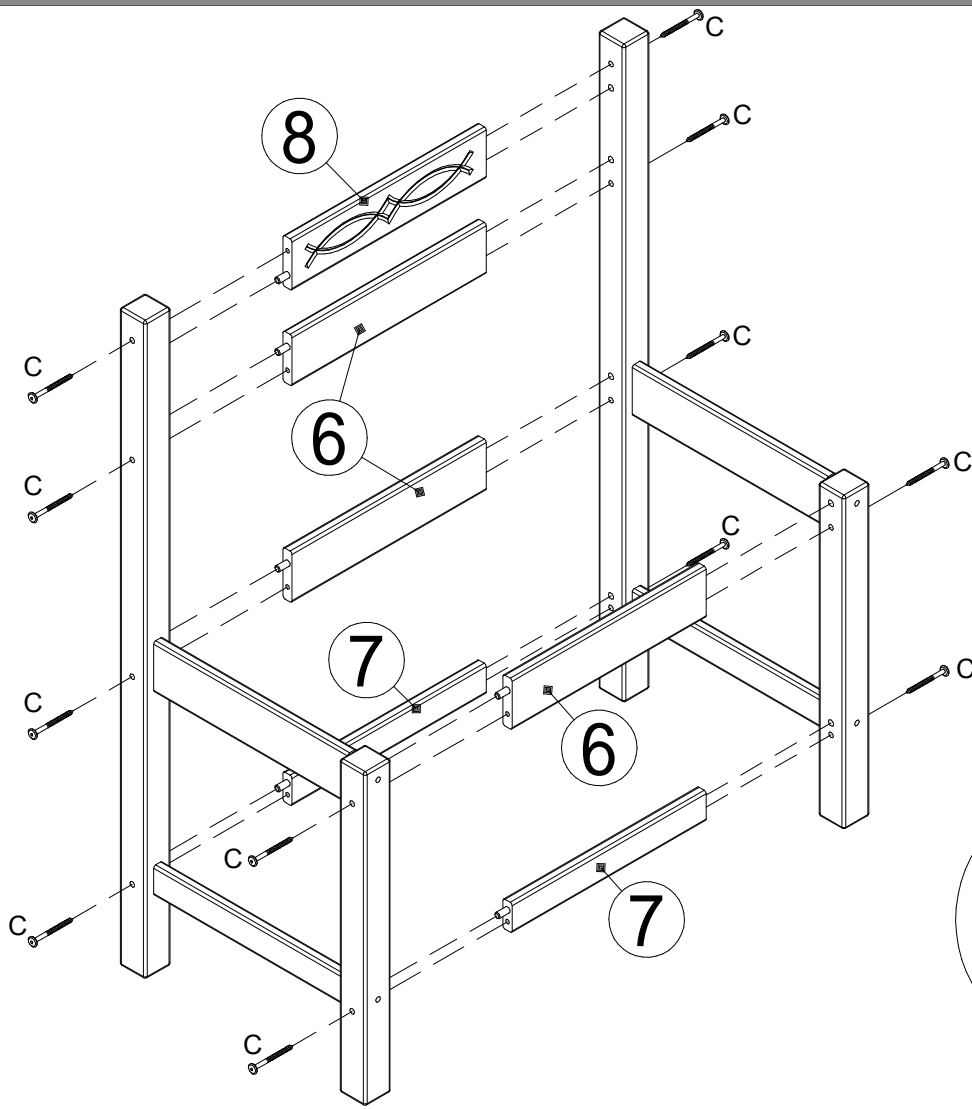


N	Size/MaB (mm)	Qty	✓
1	430×418	1	
2	880×40	1	
3	880×40	1	
4	446×40	1	
5	446×40	1	
6	300×68	5	
7	300×40	4	
8	300×68	1	



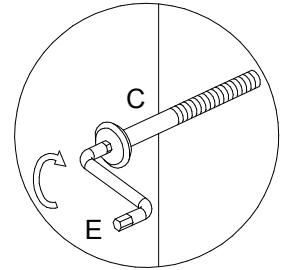


3

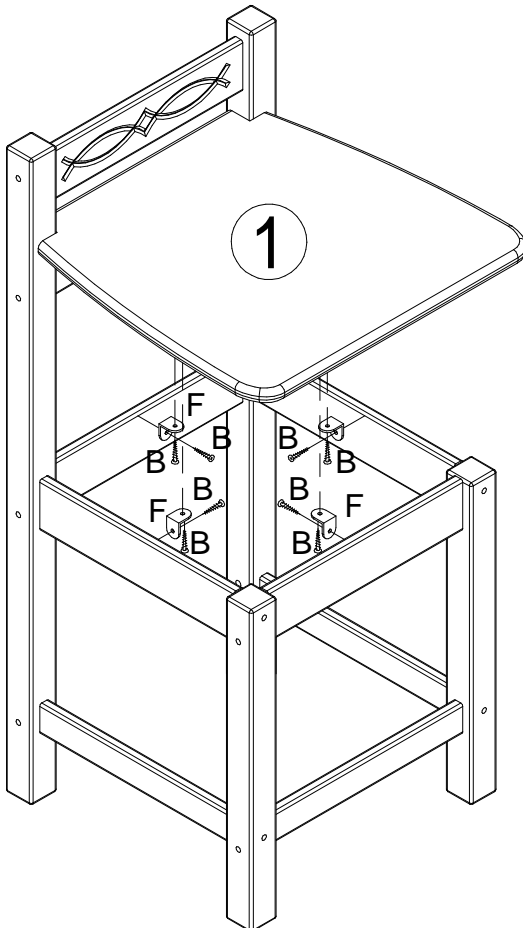


C 6,3x80
x12

E SW4
x1



4



B 3.5x15
x8

F
x4