

Heimsport-Trainingsgerät

Rudergerät

**WP1000**



**D**

Montage- und Bedienungsanleitung für  
Bestell-Nr. 1965

**GB**

Notice de montage et d'utilisation du  
No. de commande 1965

**NL**

Montage- en bedieningshandleiding voor  
Bestellnummer 1965

**F**

Notice de montage et d'utilisation du  
No. de commande 1965

**RU**

Инструкция по монтажу и эксплуатации  
№ заказа 1965

**CZ**

Návod k montáži a použití pro  
objednací číslo 1965

|   |             |
|---|-------------|
| 1. Wichtige Empfehlungen und Sicherheitshinweise                              | Seite 2     |
| 2. Montageübersicht   | Seite 3     |
| 3. Montageanleitung mit Explosionsdarstellungen                               | Seite 4 - 5 |
| 4. Computeranleitung  | Seite 6     |
| 5. Bedienungs- und Übungsanleitung  | Seite 6     |
| 6. Reinigung, Lagerung, Wartung,<br>Störungsbeseitigung, Garantiebestimmungen | Seite 7     |
| 7. Trainingsanleitung, (Aufwärmübungen, Warm Up)                              | Seite 8     |
| 8. Garantiebestimmungen   | Seite 7     |
| 9. Stückliste   | Seite 9 -10 |
| 10. Explosionszeichnung   | Seite 51    |

Bitte beachten und befolgen Sie die Hinweise und Anweisungen dieser Montage- und Bedienungsanleitung.

Wenn Sie irgendwelche Fragen haben, können Sie sich selbstverständlich jederzeit an uns wenden.

Ihre Top-Sports Gilles GmbH  
Friedrichstr. 55  
42551 Velbert



Contents Page 11

Sommaire Page 19

Inhoudsopgave Pagina 27

Обзор содержания СТР. 35

Obsah Strana 43



**Achtung:**  
Vor Benutzung  
Bedienungsanleitung lesen!

### Wichtige Empfehlungen und Sicherheitshinweise

Unsere Produkte sind grundsätzlich TÜV-GS geprüft und entsprechen damit dem aktuellen, höchsten Sicherheitsstandard. Diese Tatsache entbindet aber nicht die nachfolgenden Grundsätze strikt zu befolgen.

**1.** Das Gerät genau nach der Montageanleitung aufbauen und nur die, für den Aufbau des Gerätes beigefügten, gerätespezifischen Einzelteile verwenden. Vor dem eigentlichen Aufbau die Vollständigkeit der Lieferung anhand des Lieferscheins und die Vollständigkeit der Kartonverpackung anhand der Montageschritte der Montage- und Bedienungsanleitung kontrollieren.

**2.** Vor der ersten Benutzung und in regelmässigen Abständen den festen Sitz aller Schrauben, Muttern und sonstigen Verbindungen prüfen, damit der sichere Betriebszustand des Trainingsgerätes gewährleistet ist.

**3.** Das Gerät an einem trockenen, ebenen Ort aufstellen und es vor Feuchtigkeit und Nässe schützen. Bodenunebenheiten sind durch geeignete Massnahmen am Boden und, sofern bei diesem Gerät vorhanden, durch dafür vorgesehene, justierbare Teile des Gerätes auszugleichen. Der Kontakt mit Feuchtigkeit und Nässe ist auszuschliessen.

**4.** Sofern der Aufstellort besonders gegen Druckstellen, Verschmutzungen und ähnliches geschützt werden soll, eine geeignete, rutschfeste Unterlage (z.B. Gummimatte, Holzplatte o.ä.) unter das Gerät legen.

**5.** Vor dem Trainingsbeginn alle Gegenstände in einem Umkreis von 2 Metern um das Gerät entfernen.

**6.** Für die Reinigung des Gerätes keine aggressiven Reinigungsmittel und zum Aufbau und für eventuelle Reparaturen nur die mitgelieferten bzw. geeignete, eigene Werkzeuge verwenden. Schweissablagerungen am Gerät sind direkt nach Trainingsende zu entfernen.

**7. ACHTUNG!** Systeme der Herzfrequenzüberwachung können ungenau sein. Übermäßiges Trainieren kann zu ernsthaftem gesundheitlichem Schaden oder zum Tod führen. Vor der Aufnahme eines gezielten Trainings ist daher ein geeigneter Arzt zu konsultieren. Dieser kann definieren welcher maximalen Belastung (Puls, Watt, Trainingsdauer u.s.w.) man sich aussetzen darf und genaue Auskünfte bzgl. der richtigen Körperhaltung beim Training, der Trainingsziele und der Ernährung geben. Es darf nicht nach schweren Malzeiten trainiert werden. Es ist zu beachten, dass dieses Gerät nicht für therapeutische Zwecke geeignet ist.

**8.** Mit dem Gerät nur trainieren wenn es einwandfrei funktioniert. Für eventuelle Reparaturen nur Original-Ersatzteile verwenden. **ACHTUNG!** Sollten Teile bei Benutzung des Gerätes übermäßig heiss werden ersetzen sie diese umgehend und sichern sie das Gerät gegen Benutzung solange es noch nicht in Stand gesetzt wurde.

**9.** Bei der Einstellung von verstellbaren Teilen auf die richtige Position bzw. die markierte, maximale Einstellposition und ordnungsgemässe Sicherung der neu eingestellten Position achten.

**10.** Sofern in der Anleitung nicht anders beschrieben, darf das Gerät nur immer von einer Person zum Trainieren benutzt werden, und die Trainingsleistung sollte insgesamt 60 Min./tägl. nicht überschreiten.


**11.** Es sind Trainingskleidung und Schuhe zu tragen die für ein Fitness-Training mit dem Gerät geeignet sind. Die Kleidung muss so beschaffen sein, dass diese aufgrund ihrer Form (z.B. Länge) während des Trainings nicht hängen bleiben kann. Die Trainingsschuhe sollten passend zum Trainingsgerät gewählt werden, grundsätzlich dem Fuss einen festen Halt geben und eine rutschfeste Sohle besitzen.

**12. ACHTUNG!** Wenn Schwindelgefühle, Übelkeit, Brustschmerzen und andere abnormale Symptome wahrgenommen werden, das Training abbrechen und an einen geeigneten Arzt wenden.

**13.** Generell gilt, dass Sportgeräte kein Spielzeug sind. Sie dürfen daher nur bestimmungsgemäss und von entsprechend informierten und unterwiesenen Personen benutzt werden.

**14.** Personen wie Kinder, Invalide und behinderte Menschen sollten, das Gerät nur im Beisein einer weiteren Person, die eine Hilfestellung und Anleitung geben kann, benutzen. Die Benutzung des Gerätes durch unbeaufsichtigte Kinder ist durch geeignete Massnahmen auszuschliessen.

**15.** Es ist darauf zu achten, dass der Trainierende und andere Personen sich niemals mit irgendwelchen Körperteilen in den Bereich von sich noch bewegenden Teilen begeben oder befinden.

**16.**  Dieses Produkt darf am Ende seiner Lebensdauer nicht über den normalen Haushaltsabfall entsorgt werden, sondern muss an einem Sammelpunkt für das Recycling von elektrischen und elektronischen Geräten abgegeben werden. Das Symbol auf dem Produkt, der Gebrauchsanleitung oder der Verpackung weist darauf hin.

Die Werkstoffe sind gemäß ihrer Kennzeichnung wiederverwertbar. Mit der Wiederverwendung, der stofflichen Verwertung oder anderen Formen der Verwertung von Altgeräten leisten Sie einen wichtigen Beitrag zum Schutze unserer Umwelt.

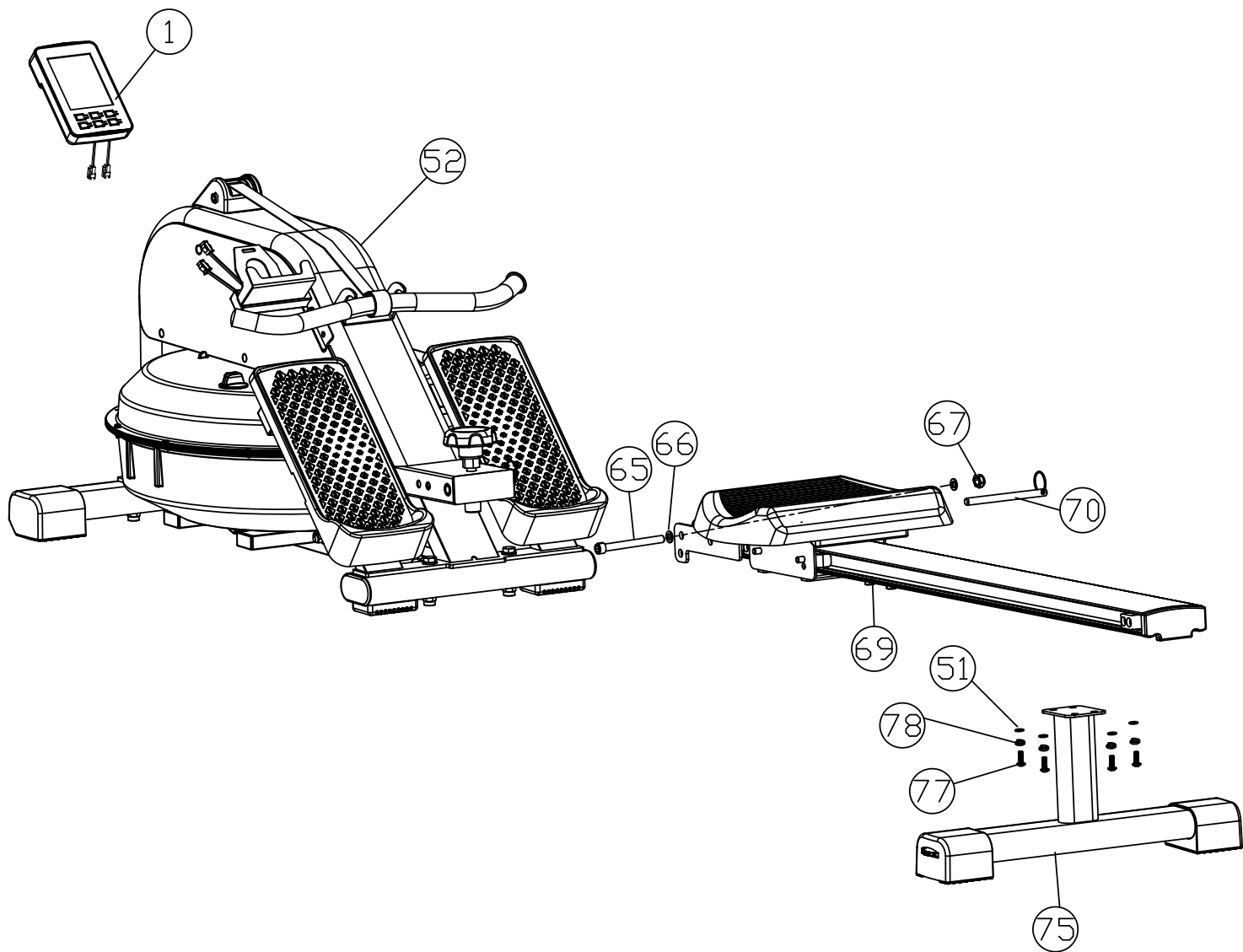
Bitte erfragen Sie bei der Gemeindeverwaltung die zuständige Entsorgungsstelle.

**17.** Die Verpackungsmaterialien, leere Batterien und Teile des Gerätes im Sinne der Umwelt nicht mit dem Hausmüll entsorgen sondern in dafür vorgesehene Sammelbehälter werfen oder bei geeigneten Sammelstellen abgeben.

**18.** Dieses Gerät ist gemäss der EN ISO 20957-1:2013 + EN 957-7:1998 H/C geprüft und zertifiziert worden. Die zulässige maximale Belastung (=Körpergewicht) ist auf 120 kg festgelegt worden. Dieser Gerätecomputer entspricht den grundlegenden Anforderungen der EMV Richtlinie 2014/30EU .

**19.** Die Montage- und Bedienungsanleitung ist als Teil des Produktes zu betrachten. Bei Verkauf oder der Weitergabe des Produktes ist diese Dokumentation mitzugeben.

- D** Montageübersicht:
- GB** Assembly overview:
- F** Aperçu de l'Assemblée:
- NL** Montage overzicht:
- RU** Обзор Ассамблея:
- CZ** Přehled montáž:



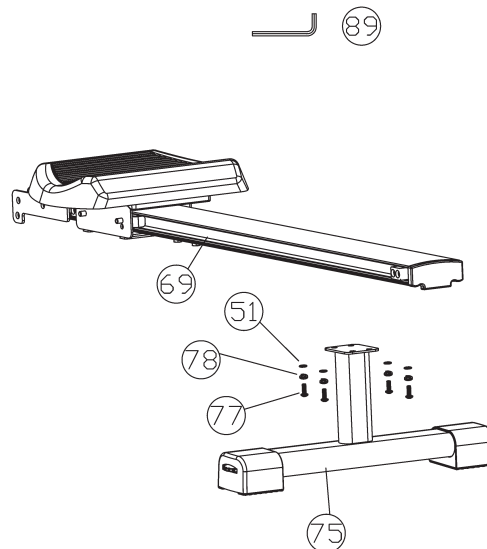
## Montageanleitung

Bevor Sie mit der Montage beginnen, unbedingt unsere Empfehlungen und Sicherheitshinweise beachten! Entnehmen Sie alle Einzelteile der Verpackung, legen Sie diese auf den Boden und kontrollieren Sie die Vollständigkeit anhand der Montagebilder. Dieses soll Ihnen den Zusammenbau des Gerätes erleichtern und schneller durchführbar machen. Montagezeit ca. 15 Min.

### Schritt 1:

#### Montage des hinteren Fußes (75) an der Sitzschiene (69).

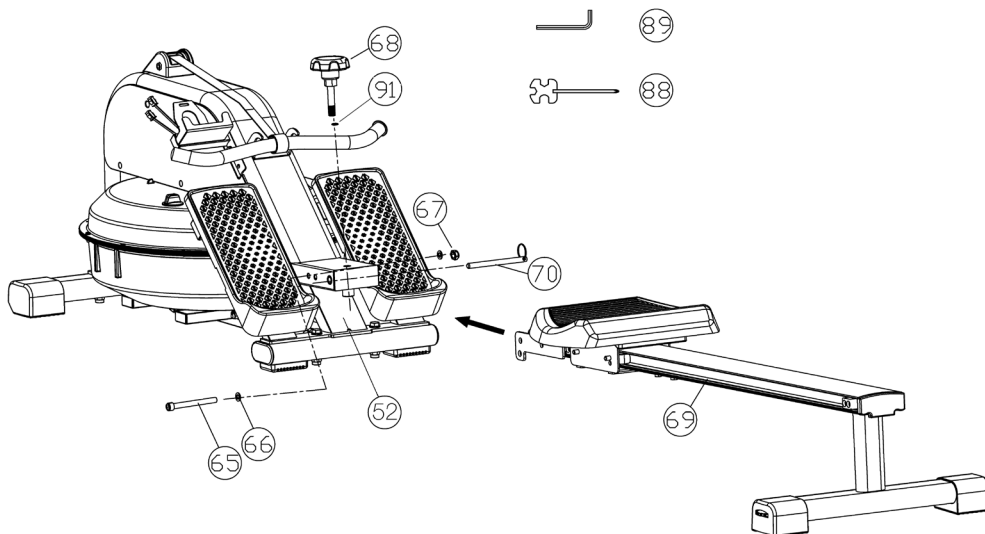
1. Führen Sie den hinteren Fuß (75) an die entsprechende Aufnahme der Sitzschiene (69) und schrauben Sie diesen mittels der Schrauben M8x16 (77), Unterlegscheiben 8//19 (51) und Federlingen für M8 (78) fest.



### Schritt 2:

#### Montage der Sitzschiene (69) am Hauptrahmen (52).

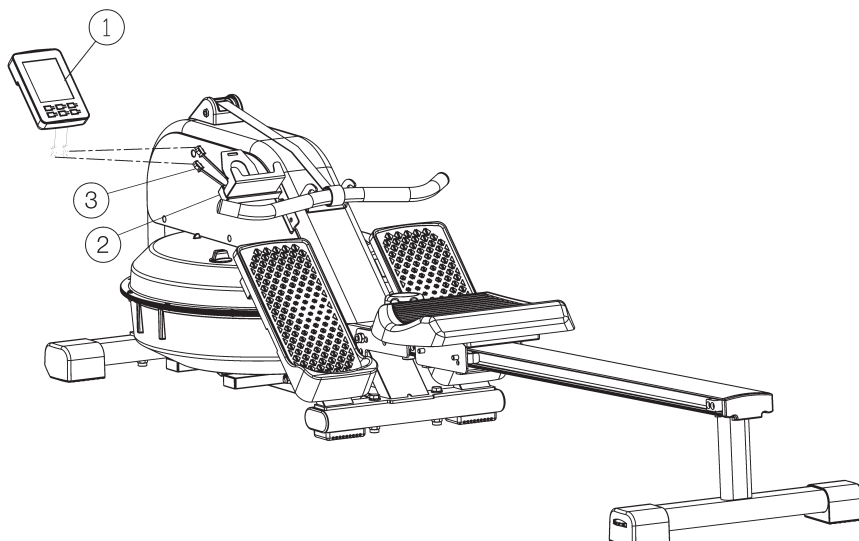
1. Legen Sie die Sitzschiene (69) auf die entsprechenden Aufnahme am Hauptrahmen (52), sodass die seitlichen Bohrungen fluchten. Schrauben Sie die beiden Teile in der hintersten Bohrung mittels der Schraube M10x125 (65), Unterlegscheibe 10//20 (66) und selbstsichernden Mutter (67) fest. Die Schraube (65) dabei nicht zu fest anziehen, damit sich die Sitzschiene hochklappen lässt.
2. Sichern Sie die Sitzschiene (69) für das Training durch Eindrehen der Sterngriffschraube (68), Unterlegscheibe (91) und durch Einstecken des Sicherheitsstiftes (70).



### Schritt 3:

#### Montage des Computers (1) an der Computeraufnahme (2).

1. Setzen Sie die Batterien (Type AA - 1,5V) unter Beachtung richtiger Polarität auf der Rückseite des Computers (1) ein. (Batterien für den Computer liegen nicht im Lieferumfang bei. Bitte beziehen Sie diese im Handel.)
2. Stecken Sie die Sensorkabel (3) in die entsprechenden Anschlussbuchsen des Computers (1) ein.
3. Verstauen Sie die Kabelverbindungen und schieben Sie den Computer (1) auf die Computeraufnahme (2) bis dieser einrastet.



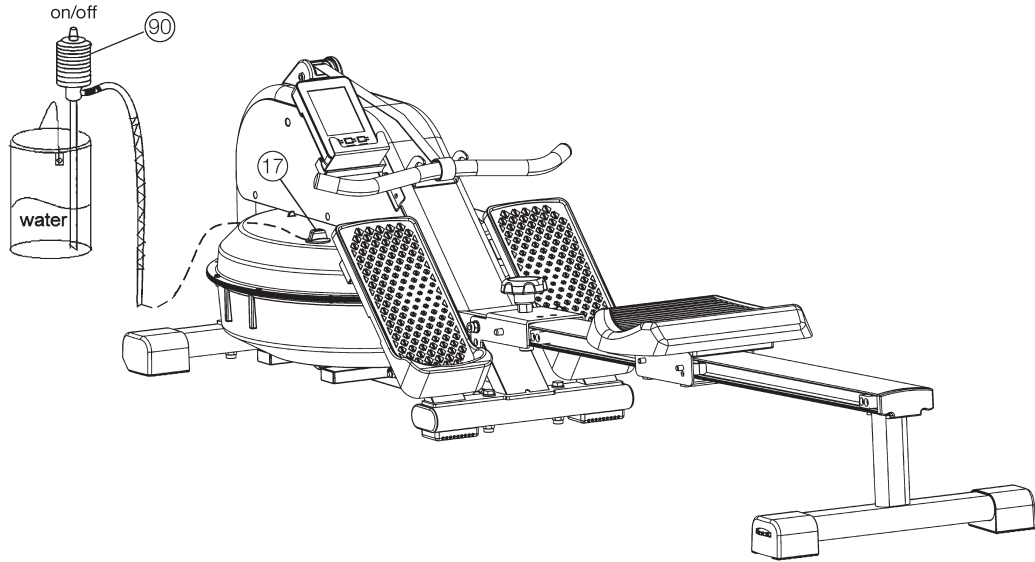
**Schritt 4:****Befüllen des Wassertanks (16).**

1. Verwenden Sie kaltes Wasser aus einem Eimer zum Auffüllen des Wassertanks (16). Entnehmen Sie den Füllstopfen (17) vom Wassertank, stecken Sie das flexible Rohrende der Wasserpumpe (90) ca. 10cm tief in den Wassertank (16) und das starre Rohrende in den Eimer mit Wasser.
2. Drehen Sie die Verschlusskappe zu (on) und pumpen Sie durch Drücken auf den Handbalg das Wasser in den Tank (16). (Wenn der Wassereimer höher als der Wassertank positionieren wird, dann läuft nach kurzem Anpumpen das Wasser selbstständig in den Tank. Drehen Sie die Verschlusskappe auf (off) um den

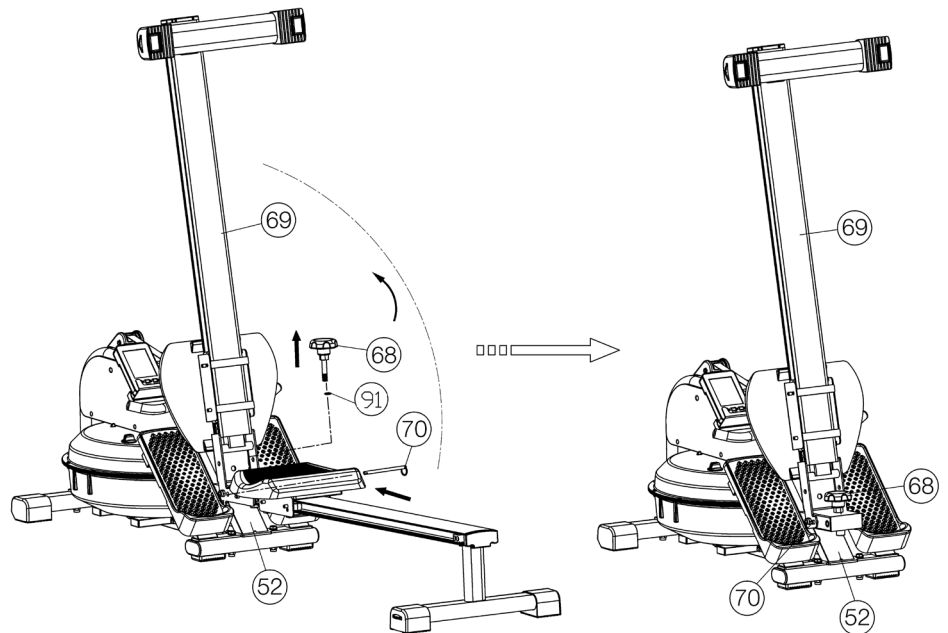
Wasserfluss zu stoppen.) Der Tank führt eine Markierung für den max. Wasserstand. Diese Maximalgrenze darf nicht überschritten werden.

**Achtung:** Bei Überfüllen des Tanks (16) wird Wasser beim Transport des Gerätes als auch beim Training austreten und kann zu Beschädigungen führen.

3. Wir empfehlen den Wasserstand bis etwas unterhalb der max. Grenze aufzufüllen, da hierdurch der optimale Ruderwiderstand gegeben ist. Die gewünschte Intensität beim Training ist durch die Geschwindigkeit des Ruderns frei wählbar. Für geringeren Wasserwiderstand kann Wasser aus dem Wassertank mittels der Handpumpe (90) entnommen werden, indem man die Rohrenden der Handpumpe vertauscht.

**Schritt 5:****Funktion des Klappmechanismus.**

1. Um das Rudergerät platzsparend zu lagern, drehen Sie die Sterngriffschraube (68) heraus und ziehen Sie den Sicherungsstift (70). Klappen Sie die Sitzschiene (69) vertikal hoch und sichern Sie diese Position durch Einstecken des Sicherungsstiftes (70) in die übereinander stehenden Bohrungen (70) in die übereinander stehenden Bohrungen. Die Sterngriffschraube (68), Unterlegscheibe (91) kann in der Gewindefaufnahme an dem Hauptrahmen (52) im unteren Bereich eingedreht/gelagert werden. bzw. Ersatzteilbestellungen benötigt werden.

**Schritt 6:****Kontrolle**

1. Alle Verschraubungen und Steckverbindungen auf ordnungsgemäße Montage und Funktion prüfen. Die Montage ist hiermit beendet.
2. Wenn alles in Ordnung ist, mit leichten Widerstandseinstellungen mit dem Gerät vertraut machen und die individuellen Einstellungen vornehmen.

**Anmerkung:**

Bitte das Werkzeug-Set und die Anleitung sorgsam aufbewahren, da diese bei ggf. später einmal erforderlichen Reparaturen



## Computeranleitung für 1965

Der mitgelieferte Computer bietet den größten Trainingskomfort. Alle ermittelten Werte werden in einem separaten Sichtfenster im unteren Bereich des Displays angezeigt. Im oberen Bereich ist die große Anzeige mit wechselnden Funktionen (Scan) oder einer dauerhaften Funktion einstellbar. Von Trainingsbeginn an werden die benötigte Zeit, die Ruderschläge, die Ruderschläge Total, die Ruderschläge pro Minute, der ungefähre Kalorienverbrauch und die zurückgelegte Entfernung angezeigt. Alle Werte werden von Null an aufwärts zählend festgehalten. Der Computer schaltet sich durch kurzes Drücken einer Taste oder einfachem Trainingsbeginn ein. Der Computer beginnt alle Werte zu erfassen und anzuzeigen. Oben links im Display zeigt ein Symbol die Datenermittlung an. Um den Computer zu stoppen, einfach das Training beenden. Der Computer stoppt alle Messungen und hält die zuletzt erreichten Werte (außer Ruderschläge Pro Min.) für 4 Min. gespeichert und bei einer Wiederaufnahme des Trainings innerhalb dieser 4 Min. kann von diesen Werten aus weitertrainiert werden. Der Computer schaltet sich ca. 4 Minuten nach Beendigung des Trainings automatisch ab. Alle bis dahin erreichten Werte werden gelöscht außer der Funktion Ruderschläge Total.

### Anzeigen:

#### 1. „ZEIT“ (TIME) -Anzeige:

Es wird die Trainingszeit in Minuten und Sekunden angezeigt. Eine Vorgabe eines bestimmten Wertes mittels der „+“ und „-“ -Taste ist möglich. Ist eine bestimmte Zeit vorgegeben, so wird die noch zurückzulegende Zeit angezeigt. Wird der vorgegebene Wert erreicht, wird dieses durch ein akustisches Signal angezeigt. (Höchstgrenze der Anzeige 99:00 Minuten.)

#### 2. „Ruderschläge“ (STROKES) -Anzeige:

Es werden die Ruderschläge angezeigt. Eine Vorgabe eines bestimmten Wertes mittels der „+“ und „-“ -Taste ist möglich. Ist ein Wert vorgegeben, so werden die noch verbleibenden Ruderschläge angezeigt. Wird der vorgegebene Wert erreicht, wird dies durch ein akustisches Signal angezeigt. (Höchstgrenze der Anzeige 9990 Ruderschläge.) Dieses Anzeigefenster wechselt automatisch alle 5 Sekunden und zeigt auch Ruderschläge-Total an.

#### 3. „Ruderschläge-Total“ (STROKES TOTAL) -Anzeige:

Es werden alle bisher geleisteten Ruderschläge. Eine Vorgabe eines bestimmten Wertes mittels der „+“ und „-“ -Taste ist nicht möglich. (Höchstgrenze der Anzeige 9999). Dieses Anzeigefenster wechselt automatisch alle 5 Sekunden und zeigt auch Ruderschläge an.

#### 4. „Schläge pro Minute“ (SPM) -Anzeige:

Es wird die aktuelle Rudergeschwindigkeit in Ruderschläge pro Minute angezeigt. Eine Vorgabe eines bestimmten Wertes mittels der „+“ und „-“ -Taste ist nicht möglich. (Höchstgrenze der Anzeige 99)

#### 5. „Entfernung“ (DISTANCE) -Anzeige:

Es wird der aktuelle Stand der zurückgelegten Kilometer angezeigt. Eine Vorgabe eines bestimmten Wertes mittels der „+“ und „-“ -Taste ist möglich. Ist eine bestimmte Strecke vorgegeben, so wird die noch zurückzulegende Strecke angezeigt. Wird der vorgegebene Wert erreicht, wird dieses durch ein akustisches Signal angezeigt. (Höchstgrenze der Anzeige 99,00 km)

#### 6. „KALORIEN“ (CALORIES) -Anzeige:

Es wird der aktuelle Stand der verbrauchten Kalorien angezeigt. Eine Vorgabe eines bestimmten Wertes mittels der „+“ und „-“ -Taste ist möglich. Ist eine bestimmte Verbrauchsmenge vorgegeben, so wird die noch zu verbrauchenden Kalorienmenge angezeigt. Wird der vorgegebene Wert erreicht, wird dieses durch ein akustisches Signal angezeigt. (Höchstgrenze der Anzeige 9999 Kalorien)

#### 7. „SCAN“-Funktion:

Nach Einschalten des Computers ist die Scan Funktion automatisch voreingestellt im Display leuchtet SCAN auf und zeigt die Aktivierung an. Es werden im fortlaufenden Wechsel von ca. 6 Sekunden die aktuellen Werte aller Funktionen nacheinander im oberen großen Anzeigefenster angezeigt. Für die dauerhafte Anzeige einer Funktion in diesem Anzeigefenster wählen Sie mittels der „E“-Taste die gewünschte Funktion aus.

### Tasten:

#### 1. „E“- Taste:

Während des Trainings kann mit der Taste eine Funktion ausgewählt werden, die im oberen Displaybereich angezeigt werden soll. Bei Stillstand kann durch Drücken der Taste von einer zur anderen Funktion gewechselt werden um mittels der „+“ und „-“ -Taste Eingaben vorzunehmen. Die jeweils ausgewählte Funktion wird im oberen Display und mit dem blinkenden Kürzel angezeigt.

#### 2. „+“ und „-“ -Taste:

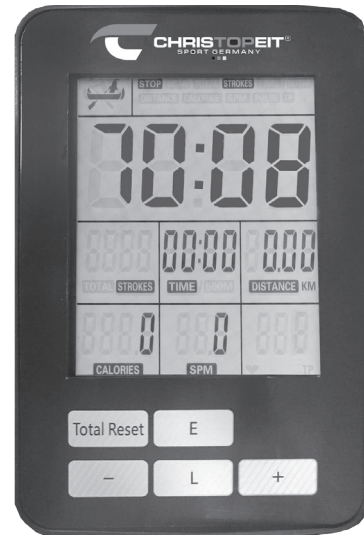
Durch ein einmaliges Drücken dieser Taste ist eine stufenweise Vorgabe von Werten in den einzelnen Funktionen möglich. Dazu muss zuvor die gewünschte Funktion mit der „E“-Taste ausgewählt werden. Längeres Drücken löst einen Schnellvorlauf aus.

#### 3. „L“-Taste:

Durch Drücken dieser Taste kann die Löschung eines Vorgabewertes in einer Funktion vorgenommen werden.

#### 4. „Total Reset“-Taste:

Durch Drücken dieser Taste kann die Gesamtlöschung aller zuletzt erreichten Werte vorgenommen werden. Alle Werte aller Anzeigen werden dabei auf null gesetzt außer der Funktion Ruderschläge Total. Diese Funktion wird bei Batteriewechsel gelöscht.



## Bedienungs- und Übungsanleitung

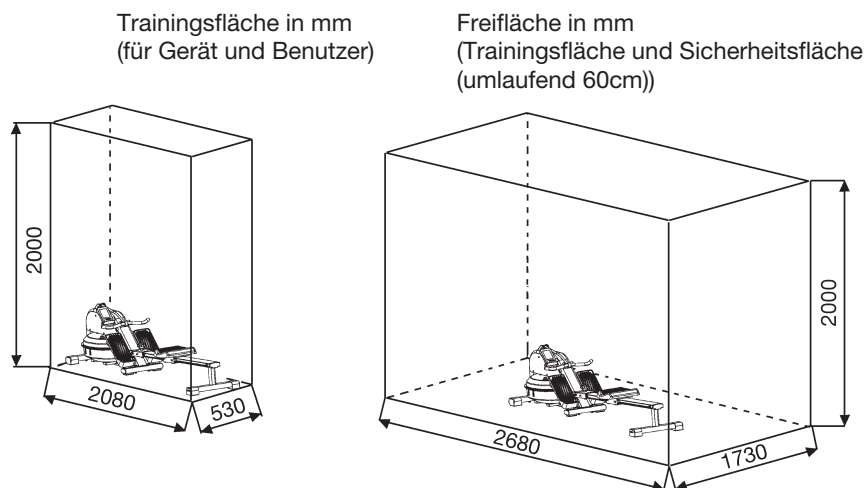
### Übung 1

- Beginnen Sie diese Übung mit gestreckten Beinen, Knie zusammen, Körper aufrecht.
- Beugen Sie sich nach vorn, ohne die Knie zu beugen, greifen Sie die Zugstange und ziehen Sie diese zurück, bis der Körper wieder aufrecht ist.  
Beachten Sie: Die Zugstange sollte mit den Armen (nicht mit dem Körper) zurückgezogen werden, bis die Hände geschlossen zum Körper sind.
- Bringen Sie die Zugstange wieder in Startposition.
- Ruhen Sie einen Augenblick und beginnen dann die Übung erneut ruhig und stetig.

### Übung 2

- Beginnen Sie diese Übung aufrecht sitzend, den Sitz so weit wie möglich nach vorn, Knie gebeugt.
- Mit den Beinen zurückdrücken, Knie zusammen und zur gleichen Zeit die Zugstange zu sich ziehen.
- Das Ziehen fortsetzen, bis die Beine gestreckt sind und Ihre Hände geschlossen zum Körper sind.
- Lockern Sie Arme und Beine, lassen den Sitz nach vorn gleiten, bis Sie die Ausgangsposition wieder erreichen und beginnen Sie die Übung von vorn.





## Reinigung, Wartung und Lagerung des Heimtrainers:

### 1. Reinigung

Benutzen Sie nur ein leicht angefeuchtetes Tuch zur Reinigung.

**Achtung:** Benutzen Sie niemals Benzin, Verdüner oder andere aggressive Reinigungsmittel zur Oberflächenreinigung da dadurch Beschädigungen verursacht werden.

Das Gerät ist nur für den privaten Heimgebrauch und zur Benutzung in Innenräumen geeignet. Halten Sie das Gerät sauber und Feuchtigkeit vom Gerät fern.

### 2. Lagerung

Entnehmen Sie die Batterien aus dem Computer bei Beabsichtigung das Gerät länger als 4 Wochen nicht zu nutzen. Klappen Sie den Sitzrahmen aufrecht hoch bis dieser einrastet. Wählen Sie einen trockenen Lagerort im Haus und geben Sie etwas Sprüh-Öl das Gewinde der Sterngriffschraube. Decken Sie das Gerät ab um es vor Verfärbungen durch evtl. Sonneneinstrahlung und Staub zu schützen.

### 3. Wartung

Wir empfehlen alle 50 Betriebsstunden eine Überprüfung der Schraubenverbindungen auf festen Sitz, welche bei der Montage hergestellt wurden. Alle 100 Betriebsstunden sollten Sie etwas Sprüh-Öl an die an das Gewinde der Sterngriffschraube geben.

## Störungsbeseitigung:

Wenn Sie die Funktionsstörung nicht anhand der aufgeführten Informationen beheben können, so kontaktieren Sie Ihren Händler oder den Hersteller.

| Problem  | Mögliche Ursache   | Lösung   |
|--|--|--|
| Der Computer schaltet sich durch Drücken einer Taste nicht ein.                  | Keine Batterien eingesetzt oder Batterien leer                                       | Überprüfen Sie die Batterien im Batteriefach auf ordnungsgemäßen Sitz oder wechseln Sie diese aus.   |
| Der Computer zählt nicht und schaltet sich durch Beginn des Trainings nicht ein. | Fehlender Sensorimpuls aufgrund nicht ordnungsgemäßer oder gelöster Steckverbindung. | Überprüfen Sie die Steckverbindung des Computers und des Sensors auf ordnungsgemäßen Sitz.   |
| Der Computer zählt nicht und schaltet sich durch Beginn des Trainings nicht ein. | Fehlender Sensorimpuls aufgrund nicht ordnungsgemäßer Position des Sensors.          | Überprüfen Sie den Abstand von Sensor zum Magneten. Ein Magnet ist am Rahmen befestigt und sollte im Abstand von kleiner als < 5mm am Sensor vorbeikommen. |

## Garantiebestimmungen

Die Garantie beträgt 24 Monate, gilt für Neuware bei Ersterwerb und beginnt mit dem Rechnungs- bzw. Auslieferdatum. Während der Garantiezeit werden eventuelle Mängel kostenlos beseitigt.

Bei Feststellung eines Mangels sind Sie verpflichtet diesen unverzüglich dem Hersteller zu melden. Es steht im Ermessen des Herstellers die Garantie durch Ersatzteilversand oder Reparatur zu erfüllen. Bei Ersatzteilversand besteht die Befugnis des Austausches ohne Garantieverlust. Eine Instandsetzung am Aufstellort ist ausgeschlossen.

Heimsportgeräte sind nicht für eine kommerzielle oder gewerbliche Nutzung geeignet. Eine Zuwiderhandlung in der Nutzung hat eine Garantieverkürzung oder Garantieverlust zur Folge.

Die Garantieleistung gilt nur für Material oder Fabrikationsfehler. Bei Verschleißteilen oder Beschädigungen durch missbräuchliche oder unsach-

gemäße Behandlung, Gewaltanwendung und Eingriffen die ohne vorherige Absprache mit unserer Service Abteilung vorgenommen werden, erlischt die Garantie.

Bitte bewahren Sie, falls möglich, die Originalverpackung für die Dauer der Garantiezeit auf, um im Falle einer Rücksendung die Ware ausreichend zu schützen und senden Sie keine Ware unfrei zur Service Abteilung ein!

Eine Inanspruchnahme von Garantieleistungen erwirkt keine Verlängerung der Garantiezeit.

Ansprüche auf Ersatz von Schäden welche evtl. außerhalb des Gerätes entstehen (sofern eine Haftung nicht zwingend gesetzlich geregelt ist) sind ausgeschlossen.

### Hersteller:

Top-Sports Gilles GmbH  
Friedrichstr. 55  
42551 Velbert

## Trainingsanleitung

Um spürbare körperliche und gesundheitliche Verbesserungen zu erreichen, müssen für die Bestimmung des erforderlichen Trainingsaufwandes die folgenden Faktoren beachtet werden:

### 1. Intensität:

Die Stufe der körperlichen Belastung beim Training muß den Punkt der normalen Belastung überschreiten, ohne dabei den Punkt der Atemlosigkeit und /oder der Erschöpfung zu erreichen. Ein geeigneter Richtwert für ein effektives Training kann dabei der Puls sein. Dieser sollte sich während des Trainings in dem Bereich zwischen 70% und 85% des Maximalpulses befinden (Ermittlung und Berechnung siehe Tabelle und Formel).

Während der ersten Wochen sollte sich der Puls während des Trainings im unteren Bereich von 70% des Maximalpulses befinden. Im Laufe der darauffolgenden Wochen und Monate sollte die Pulsfrequenz langsam bis zur Obergrenze von 85% des Maximalpulses gesteigert werden. Je größer die Kondition des Trainierenden wird, desto mehr müssen die Trainingsanforderungen gesteigert werden, um in den Bereich zwischen 70% und 85% des Maximalpulses zu gelangen. Dieses ist durch eine Verlängerung der Trainingsdauer und/oder einer Erhöhung der Schwierigkeitsstufen möglich. Wird die Pulsfrequenz nicht in der Computeranzeige angezeigt oder wollen Sie sicherheitshalber Ihre Pulsfrequenz, die durch eventuelle Anwendungsfehler o.ä. falsch angezeigt werden könnte, kontrollieren, können Sie zu folgenden Hilfsmitteln greifen:

- Puls-Kontroll-Messung auf herkömmliche Weise (Abtasten des Pulsschlaages z.B. am Handgelenk und zählen der Schläge innerhalb einer Minute).
- Puls-Kontroll-Messung mit entsprechend geeigneten und geeichten Puls-Mess-Geräten (im Sanitäts- Fachhandel erhältlich).

### 2. Häufigkeit:

Die meisten Experten empfehlen die Kombination einer gesundheitsbewußten Ernährung, die entsprechend dem Trainingsziel abgestimmt werden muß, und körperlicher Ertüchtigungen drei- bis fünfmal in der Woche.

Ein normaler Erwachsener muß zweimal pro Woche trainieren, um seine derzeitige Verfassung zu erhalten. Um seine Kondition zu verbessern und sein Körpergewicht zu verändern, benötigt er mindestens drei Trainingseinheiten pro Woche. Ideal bleibt natürlich eine Häufigkeit von fünf Trainingseinheiten pro Woche.

### 3. Gestaltung des Trainings

Jede Trainingseinheit sollte aus drei Trainingsphasen bestehen: „Aufwärm-Phase“, „Trainings-Phase“ und „Abkühl-Phase“.

In der „Aufwärm-Phase“ soll die Körpertemperatur und die Sauerstoffzufuhr langsam gesteigert werden. Dieses ist durch gymnastische Übungen über eine Dauer von fünf bis zehn Minuten möglich.

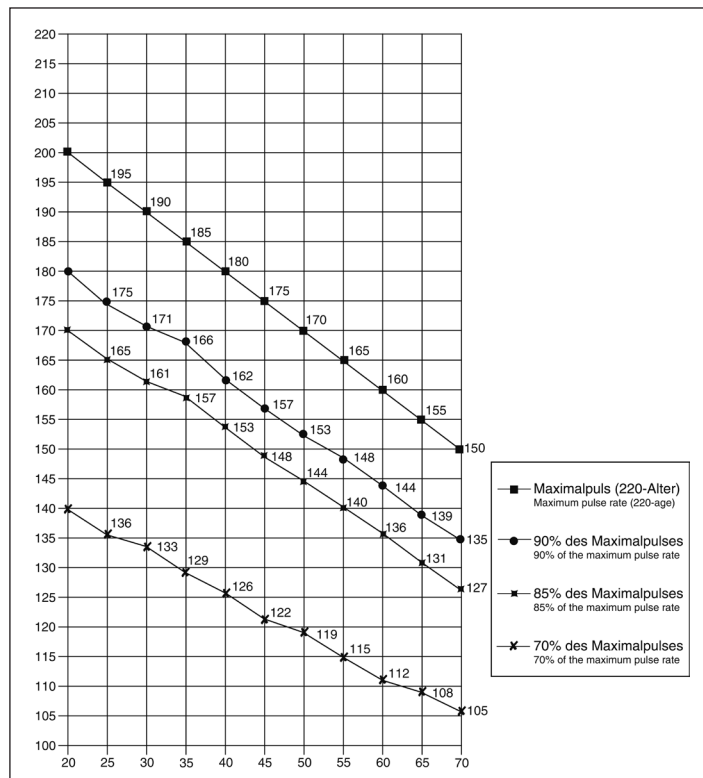
Danach sollte das eigentliche Training („Trainings-Phase“) beginnen. Die Trainingsbelastung sollte erst einige Minuten gering sein und dann für eine Periode von 15 bis 30 Minuten so gesteigert werden, daß sich der Puls im Bereich zwischen 70% und 85% des Maximalpulses befindet.

Um den Kreislauf nach der „Trainings-Phase“ zu unterstützen und einem Muskelkater oder Zerrungen vorzubeugen, muß nach der „Trainings-Phase“ noch die „Abkühl-Phase“ eingehalten werden. In dieser sollten, fünf bis zehn Minuten lang, Dehnungsübungen und/oder leichte gymnastische Übungen durchgeführt werden.

Weitere Informationen zum Thema Aufwärmübungen, Dehnungsübungen oder allgemeine Gymnastikübungen finden Sie in unserem Downloadbereich unter [www.christopeit-sport.net](http://www.christopeit-sport.net)

### 4. Motivation

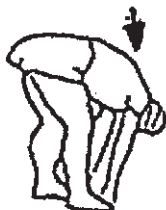
Der Schlüssel für ein erfolgreiches Programm ist ein regelmäßiges Training. Sie sollten sich einen festen Zeitpunkt und Platz pro Trainingstag einrichten und sich auch geistig auf das Training vorbereiten. Trainieren Sie nur gut gelaunt und halten Sie sich stets Ihr Ziel vor Augen. Bei kontinuierlichem Training werden Sie Tag für Tag feststellen, wie Sie sich weiterentwickeln und Ihrem persönlichen Trainingsziel Stück für Stück näher kommen.



Berechnungsformeln: Maximalpuls = 220 - Alter  
 90% des Maximalpuls = (220 - Alter) x 0,9  
 85% des Maximalpuls = (220 - Alter) x 0,85  
 70% des Maximalpuls = (220 - Alter) x 0,7

## Aufwärmübungen (Warm Up)

Starten Sie Ihre Aufwärmphase durch Gehen auf der Stelle für mind. 3 Minuten und führen Sie danach folgende gymnastische Übungen durch um den Körper auf die Trainingsphase entsprechend vorzubereiten. Bei den Übungen nicht übertreiben und nur soweit ausführen bis ein leichtes Ziehen zu spüren ist. Diese Position dann etwas halten.



Greifen Sie mit der linken Hand hinter den Kopf an die rechte Schulter und ziehen Sie mit der rechten Hand etwas an der linken Armbeuge. Nach 20Sek. Arm wechseln.

Beugen Sie sich soweit wie möglich nach vorn und lassen Sie die Beine fast durchgestreckt. Zeigen Sie dabei mit den Fingern in Richtung Fußspitze. 2 x 20Sek.

Setzen sie sich mit einem Bein gestreckt auf den Boden und beugen Sie sich vor und versuchen Sie den Fuß mit den Händen zu erreichen. 2 x 20Sek.

Knien Sie sich in weitem Ausfallschritt nach vorn und stützen Sie sich mit den Händen auf dem Boden ab. Drücken Sie das Becken nach unten. Nach 20 Sek. Bein wechseln.

Nach den Aufwärmübungen durch etwas schütteln die Arme und Beine lockern.

Hören Sie nach der Trainingsphase nicht abrupt auf, sondern radeln Sie gemütlich noch etwas ohne Widerstand aus um wieder in die normale Puls-Zone zu gelangen. (Cool down) Wir empfehlen die Aufwärmübungen zum Abschluss des Trainings erneut durchzuführen und das Training mit Ausschütteln der Extremitäten zu beenden.



# Stückliste - Ersatzteilliste WP 1000 Art.-Nr.1965

Technische Daten: Stand: 01.08.2019

## Effizientes Oberkörper-, Schulter-, Rücken, Arm- und Beinmuskulatur Training mit Wasserwiderstand.

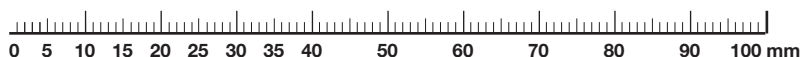
- Wasser Widerstandssystem für ein authentisches und gelenkschonendes Trainingsgefühl
- Zugwiderstand wird über die Wasserfüllmenge und die Zugstärke selbst bestimmt
- Extra großer Wassertank (ca. Ø 53 cm)
- Erhöhte Sitzposition von 31cm für ein bequemes auf- und absteigen
- Hochwertige Aluminiumschiene mit einer Länge von ca. 111 cm (bis 200cm Körpergröße geeignet)
- Komfortsitz mit kugelgelagerten Rollen für flüssige und effektive Ruderbewegungen
- Fußstützen mit einstellbaren Sicherheitsriemen
- Ruderschiene nach Gebrauch platzsparend hochklappbar
- Transportrollen für einen einfachen Standortwechsel
- Niveau- Boden Höhenausgleich
- LCD Display mit digitaler Anzeige von: Ruderschläge, Ruderschläge total, Entfernung, Zeit, Zeit auf 500m, ca. Kalorienverbrauch und Scan
- Eingabe von Grenzwerten wie Zeit, Entfernung und ca. Kalorienverbrauch Überschreitung der Grenzwerte wird angezeigt
- Max. Benutzergewicht 120 kg

Stellmaße ca. L 208 x W 53 x H 53 cm

Stellmaße geklappt ca. L 144 x W 53 x H 90cm

Gerätgewicht: ca. 34kg

Platzbedarf: min. 2,5m<sup>2</sup>



Wenn ein Bauteil nicht in Ordnung ist oder fehlt, oder wenn Sie in Zukunft ein Ersatzteil benötigen, wenden Sie sich bitte an uns.

**Internet Service- und Ersatzteilportal:**  
[www.christopeit-service.de](http://www.christopeit-service.de)

Adresse: Top-Sports Gilles GmbH  
Friedrichstr. 55  
42551 Velbert  
Telefon: +49 (0) 2051 - 6 06 70  
Telefax: +49 (0) 2051 - 6 06 74 4  
e-mail: [info@christopeit-sport.com](mailto:info@christopeit-sport.com)  
[www.christopeit-sport.com](http://www.christopeit-sport.com)

**Dieses Produkt ist nur für den privaten Heimsportbereich gedacht und nicht für gewerbliche oder kommerzielle Nutzung geeignet. Heimsportnutzung Klasse H/C**

| Abb-Nr. | Bezeichnung              | Abmessung mm | Menge Stück | Montiert an Abb-Nr. | ET-Nummer     |
|---------|--------------------------|--------------|-------------|---------------------|---------------|
| 1       | Computer                 |              | 1           | 2                   | 36-1965-03-BT |
| 2       | Computeraufnahme         |              | 1           | 52                  | 33-1965-05-SW |
| 3       | Sensorkabel              |              | 2           | 1                   | 36-1965-07-BT |
| 4       | Rechteckstopfen          | 30x20        | 1           | 2                   | 36-1241-14-BT |
| 5       | Kreuzschlitzschraube     | M6x12        | 5           | 2+13+47             | 36-9805-44-BT |
| 6       | Unterlegscheibe gebogen  | 6//16        | 2           | 5                   | 39-1007-CR    |
| 7       | Rollenabdeckung          |              | 1           | 52                  | 36-1965-08-BT |
| 8       | Zugbandrolle             |              | 3           | 52                  | 36-1965-09-BT |
| 9       | Kugellager               | 6000         | 6           | 8                   | 39-9998       |
| 10      | Selbstsichernde Mutter   | M8           | 3           | 12+50               | 39-9918-CR    |
| 11      | Distanzring              |              | 12          | 12+50+59            | 36-1965-44-BT |
| 12      | Innensechskantschraube   | M8x50        | 1           | 8+52                | 39-10056      |
| 13      | Sensorhalter             |              | 1           | 3+52                | 36-1965-11-BT |
| 14      | Kugellager               | 6202         | 1           | 33                  | 36-1965-18-BT |
| 15      | Sicherungsring           | C15          | 1           | 24                  | 36-1965-12-BT |
| 16      | Obere Wassertankhälfte   |              | 1           | 31                  | 36-1965-04-BT |
| 17      | Wasserfüllstopfen        |              | 1           | 16                  | 36-1965-13-BT |
| 18      | Entlüftungsstopfen       |              | 1           | 16                  | 36-1965-14-BT |
| 19      | Innensechskantschraube   | M4x15        | 12          | 16                  | 39-10188      |
| 20      | Unterlegscheibe          | 4//12        | 12          | 19                  | 39-10510      |
| 21      | Sicherheitsring          | C20          | 1           | 24                  | 36-9925520-BT |
| 22      | Innensechskantschraube   | M6x15        | 5           | 16                  | 39-10120-SW   |
| 23      | Metallhülse              |              | 1           | 24                  | 33-1965-06-SW |
| 24      | Ruderachse               |              | 1           | 33                  | 33-1965-07-SW |
| 25      | O-Ring                   |              | 1           | 28+33               | 36-1965-15-BT |
| 26      | Zylinderstift            | 6x30L        | 1           | 24+28               | 36-1965-16-BT |
| 27      | Zylinderstift            | 6x60L        | 2           | 24+29               | 36-1965-17-BT |
| 28      | Kugellager mit Halterung | 6004         | 1           | 24                  | 36-9217-32-BT |
| 29      | Ruderblatt               |              | 1           | 24                  | 36-1965-20-BT |
| 30      | Dichtring                |              | 1           | 16+31               | 36-1965-06-BT |
| 31      | Untere Wassertankhälfte  |              | 1           | 16                  | 36-1965-05-BT |
| 32      | Selbstsichernde Mutter   | M6           | 12          | 19                  | 39-9816-VC    |
| 33      | Zugbandaufwicklung       |              | 1           | 24                  | 36-1965-19-BT |
| 34      | Magnet                   |              | 1           | 33                  | 36-1965-21-BT |
| 35      | Zugband                  |              | 1           | 33+36               | 36-1965-22-BT |
| 36      | Zugstange                |              | 1           | 35                  | 33-1965-09-SW |

| Abb-Nr. | Bezeichnung                        | Abmessung mm | Menge Stück | Montiert an Abb-Nr. | ET-Nummer     |
|---------|------------------------------------|--------------|-------------|---------------------|---------------|
| 37      | Stopfen                            |              | 2           | 36                  | 36-1965-23-BT |
| 38      | Griffpolster                       |              | 2           | 36                  | 36-1965-24-BT |
| 39      | Verkleidung rechts                 |              | 1           | 48+52               | 36-1965-02-BT |
| 40      | Schraube                           | 5x20         | 4           | 39+48               | 39-10190      |
| 41      | Schraube                           | 4x20         | 6           | 39+52               | 39-10187      |
| 42      | Pedalsicherungsband                |              | 2           | 43+49               | 36-1965-25-BT |
| 43      | Fußschale rechts                   |              | 1           | 52                  | 36-1965-26-BT |
| 44      | Unterlegscheibe                    | 6//16        | 6           | 5+45                | 39-10013-VC   |
| 45      | Kreuzschlitzschraube               | M6x30        | 4           | 43+49               | 36-1965-42-BT |
| 46      | Rechteckstopfen                    | 40x30        | 2           | 52                  | 36-1965-43-BT |
| 47      | Zugstangenablage                   |              | 1           | 52                  | 33-1965-08-SW |
| 48      | Verkleidung links                  |              | 1           | 39+52               | 36-1965-01-BT |
| 49      | Fußschale links                    |              | 1           | 52                  | 36-1965-27-BT |
| 50      | Innensechskantschraube             | M8x60        | 2           | 8+52                | 39-10436      |
| 51      | Unterlegscheibe                    | 8//19        | 5           | 50+77               | 39-9966-CR    |
| 52      | Hauptrahmen                        |              | 1           | 54                  | 33-1965-01-SW |
| 53      | Innensechskantschraube             | M10x60       | 4           | 52+54               | 39-9994       |
| 54      | Grundrahmen                        |              | 1           | 52                  | 33-1965-02-SW |
| 55      | Endkappe mit Transportrolle links  |              | 1           | 54                  | 36-1965-28-BT |
| 56      | Rechteckstopfen                    | 38x28        | 4           | 54                  | 36-1965-29-BT |
| 57      | Endkappe mit Transportrolle rechts |              | 1           | 54                  | 36-1965-30-BT |
| 58      | Kreuzschlitzschraube               |              | 4           | 55+57+76            | 39-10188      |
| 59      | Innensechskantschraube             | M8x35        | 3           | 52,54+60            | 39-10133      |
| 60      | Umlenkrolle                        |              | 3           | 59                  | 36-1965-31-BT |
| 61      | Augenschraube                      | M6x40        | 1           | 61                  | 39-10000      |
| 62      | Rückholgummi                       |              | 1           | 33+54               | 36-1965-32-BT |
| 63      | Gummifuss                          |              | 2           | 54                  | 36-1965-33-BT |
| 64      | Endstopfen                         |              | 2           | 54                  | 36-1965-34-BT |
| 65      | Innensechskantschraube             | M10x125      | 1           | 52+69               | 39-9978       |
| 66      | Unterlegscheibe                    | 10//20       | 5           | 53+65               | 39-9989-CR    |
| 67      | Selbstsichernde Mutter             | M10          | 5           | 53+65               | 39-9981       |
| 68      | Sterngriffschraube                 |              | 1           | 69                  | 36-1965-35-BT |
| 69      | Sitzschiene                        |              | 1           | 52+75               | 33-1965-03-SW |
| 70      | Sicherheitsstift                   |              | 1           | 52+69               | 36-1965-36-BT |
| 71      | Endanschlag                        |              | 4           | 73                  | 36-1965-37-BT |
| 72      | Kreuzschlitzschraube               | M6x20        | 8           | 71                  | 39-9958       |
| 73      | Sitzschienenverstärkung            |              | 1           | 69                  | 33-1965-11-SI |
| 74      | Endstopfen                         |              | 1           | 73                  | 36-1965-38-BT |
| 75      | Hinterer Fuss                      |              | 1           | 69                  | 33-1965-04-SW |
| 76      | Fußkappe höhenverstellbar          |              | 2           | 75                  | 36-1965-39-BT |
| 77      | Innensechskantschraube             | M8x16        | 4           | 69+75               | 39-9823-SW    |
| 78      | Federring                          | für M8       | 4           | 77                  | 39-9864-VC    |
| 79      | Sitz                               |              | 1           | 86                  | 36-1965-10-BT |
| 80      | Selbstsichernde Mutter             | M6           | 4           | 87                  | 39-9816-VC    |
| 81      | Unterlegscheibe                    | 6//16        | 8           | 87                  | 39-10013-VC   |
| 82      | Distanzring                        |              | 4           | 87                  | 36-1965-41-BT |
| 83      | Rolle                              |              | 4           | 87                  | 36-1965-40-BT |
| 84      | Kugellager                         | 608          | 4           | 83                  | 36-9903-08-BT |
| 85      | Kreuzschlitzschraube               | M6x16        | 4           | 79+86               | 39-10120-SW   |
| 86      | Sitzschlitten                      |              | 1           | 73+79               | 33-1965-10-SW |
| 87      | Sechskantschraube                  | M6x35        | 4           | 83+86               | 39-9979-CR    |
| 88      | Multiwerkzeug                      | 13-15-19     | 1           |                     | 36-9107-27-BT |
| 89      | Innensechskantschlüssel            | 6            | 1           |                     | 36-9107-28-BT |
| 90      | Wasserpumpe                        |              | 1           |                     | 36-1965-46-BT |
| 91      | Unterlegscheibe                    | 13//26       | 1           | 68                  | 39-10062CR    |
| 92      | Montage- und Bedienungsanleitung   |              | 1           |                     | 36-1965-45-BT |
|         |                                    |              |             |                     |               |
|         |                                    |              |             |                     |               |
|         |                                    |              |             |                     |               |

|   |             |
|---|-------------|
| 1. Summary of Parts                                   | Page 3      |
| 2. Important Recommendations and Safety Information   | Page 11     |
| 3. Assembly Instructions With Exploded Diagrams       | Page 12 -13 |
| 4. Computer instructions                              | Page 14     |
| 5. Operating and exercising instructions              | Page 14     |
| 6. Cleaning, Storage, Checks, Troubleshooting,        | Page 15     |
| 7. Training Instructions, Warm up exercises (Warm Up) | Page 16     |
| 8. Parts List   | Page 17-18  |
| 9. Exploded Drawing                                   | Page 51     |

Dear customer,

We congratulate you on your purchase of this home training sports unit and hope that we will have a great deal of pleasure with it. Please take heed of the enclosed notes and instructions and follow them closely concerning assembly and use.

Please do not hesitate to contact us at any time if you should have any questions.

Top-Sports Gilles GmbH  
Friedrichstr. 55  
42551 Velbert



## Important Recommendations and Safety Instructions

Our products are all TÜV-GS tested and therefore represent the highest current safety standards. However, this fact does not make it unnecessary to observe the following principles strictly.

1. Assemble the machine exactly as described in the installation instructions and use only the enclosed, specific parts of the machine. Before assembling, verify the completeness of the delivery against the delivery notice and the completeness of the carton against the assembly steps in the installation and operating instructions.
2. Check the firm seating off all screws, nuts and other connections before using the machine for the first time and at regular intervals to ensure that the trainer is in a safe condition.
3. Set up the machine in a dry, level place and protect it from moisture and water. Uneven parts of the floor must be compensated by suitable measures and by the provided adjustable parts of the machine if such are installed. Ensure that no contact occurs with moisture or water.
4. Place a suitable base (e.g. rubber mat, wooden board etc.) beneath the machine if the area of the machine must be specially protected against indentations, dirt etc.
5. Before beginning training, remove all objects within a radius of 2 metres from the machine.
6. Do not use aggressive cleaning agents to clean the machine and employ only the supplied tools or suitable tools of your own to assemble the machine and for any necessary repairs. Remove drops of sweat from the machine immediately after finishing training.
7. **WARNING!** Systems of the heart frequency supervision can be inexact. Excessive training can lead to serious health damage or to the death. Consult a doctor before beginning a planned training programme. He can define the maximum exertion (pulse, Watts, duration of training etc.) to which you may expose yourself and can give you precise information on the correct posture during training, the targets of your training and your diet. Never train after eating large meals.
8. Only train on the machine when it is in correct working order. Use original spare parts only for any necessary repairs. **WARNING!** Replace the worn parts immediately and keep this equipment out of use until repaired.
9. When setting the adjustable parts, observe the correct position and the marked, maximum setting positions and ensure that the newly adjusted position is correctly secured.
10. Unless otherwise described in the instructions, the machine must only be used for training by one person at a time. The exercise time should not overtake 60 min./daily.


11. Wear training clothes and shoes which are suitable for fitness training with the machine. Your clothes must be such that they cannot catch during training due to their shape (e.g. length). Your training shoes should be appropriate for the trainer, must support your feet firmly and must have non-slip soles.

12. **WARNING!** If you notice a feeling of dizziness, sickness, chest pain or other abnormal symptoms, stop training and consult a doctor.

13. Never forget that sports machines are not toys. They must therefore only be used according to their purpose and by suitably informed and instructed persons.

14. People such as children, invalids and handicapped persons should only use the machine in the presence of another person who can give aid and advice. Take suitable measures to ensure that children never use the machine without supervision.

15. Ensure that the person conducting training and other people never move or hold any parts of their body into the vicinity of moving parts.

16.  At the end of its life span this product is not allowed to dispose over the normal household waste, but it must be given to an assembly point for the recycling of electric and electronic components. You may find the symbol on the product, on the instructions or on the packing.

The materials are reusable in accordance with their marking. With the re-use, the material utilization or the protection of our environment. Please ask the local administration for the responsible disposal place.

17. To protect the environment, do not dispose of the packaging materials, used batteries or parts of the machine as household waste. Put these in the appropriate collection bins or bring them to a suitable collection point.

18. This machine has been tested and certified in compliance with EN ISO 20957-1:2013 + EN 957-7:1998 H/C. The maximum permissible load (=body weight) is specified as 120 kg. This item's computer corresponds to the basic demands of the EMV Directive of 2014/30EU.

19. The assembly and operating instructions is part of the product. If selling or passing to another person the documentation must be provided with the product.

## Assembly Instructions

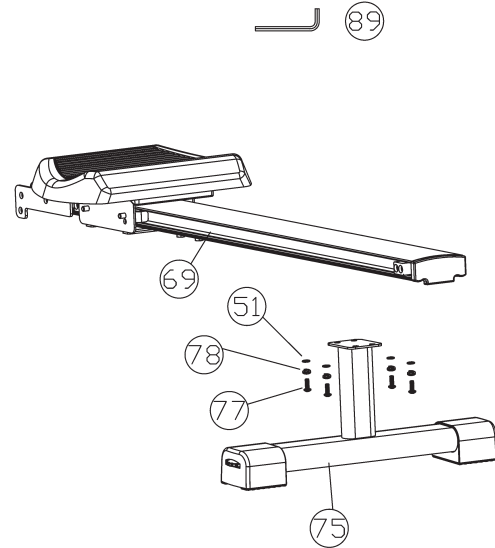
Remove all the separate parts from the packaging, lay them on the floor and check roughly that all are there on the base of the assembly steps.

Please note that a number of parts are connected directly to the main frame preassembled. In addition, there are several other individual parts that have been attached to separate units. This will make assembly easier and quicker for you. Assembly time: 15 min.

### Step 1:

#### Attach the rear foot (75) at slide rail (69).

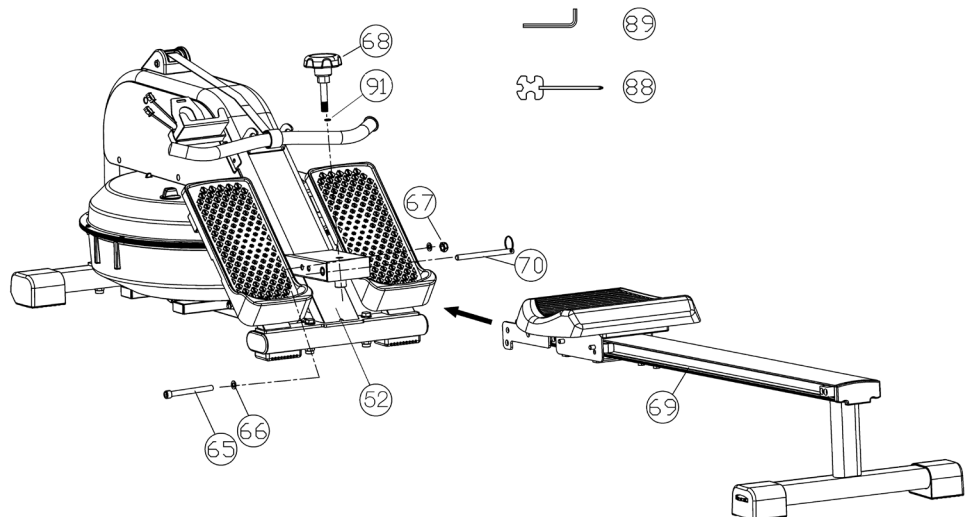
1. Put the rear foot (75) under the seat rail (69) and screw it tightly by using screw M8x16 (77), washers 8//19 (51) and spring washers for M8 (78).



### Step 2:

#### Attach the seat rail (69) at frame (52).

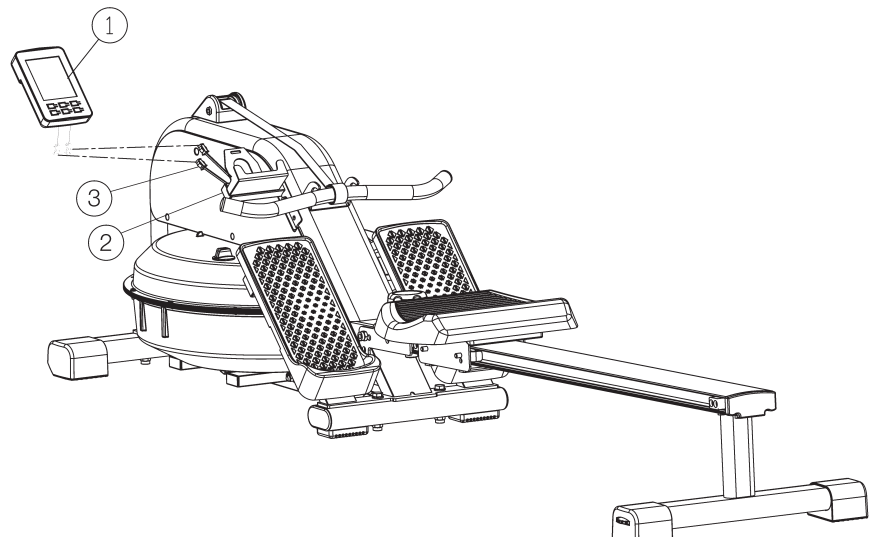
1. Put the seat rail (69) onto the holder at frame (52) so that the side holes are aligned and tighten the side rail (69) at frame (52) by using screw M10x125 (65), washer 10//20 (66) and nylon nut M10 (67). Don't tighten the screw (65) too much, so that the fold up system works easy.
2. Secure the seat rail (69) before training by screw in the hand grip screw (68), Washer (91) and lock up with locking pin (70).



### Step 3:

#### Attach the computer (1) at computer support (2).

1. Take the computer (1) and insert the batteries (Type "AA"-1.5V pencils) by watching for the right polarity on the back of the computer (1). (Batteries for the computer are not included in this item. Please buy them at your located market.)
2. Lead the computer (1) to computer holder (2) and push the plug of the sensor cables (3) into the associated socket of the computer (1).
3. Storage the cable connection and put the computer (1) on the computer holder (2) until it clicks into place.



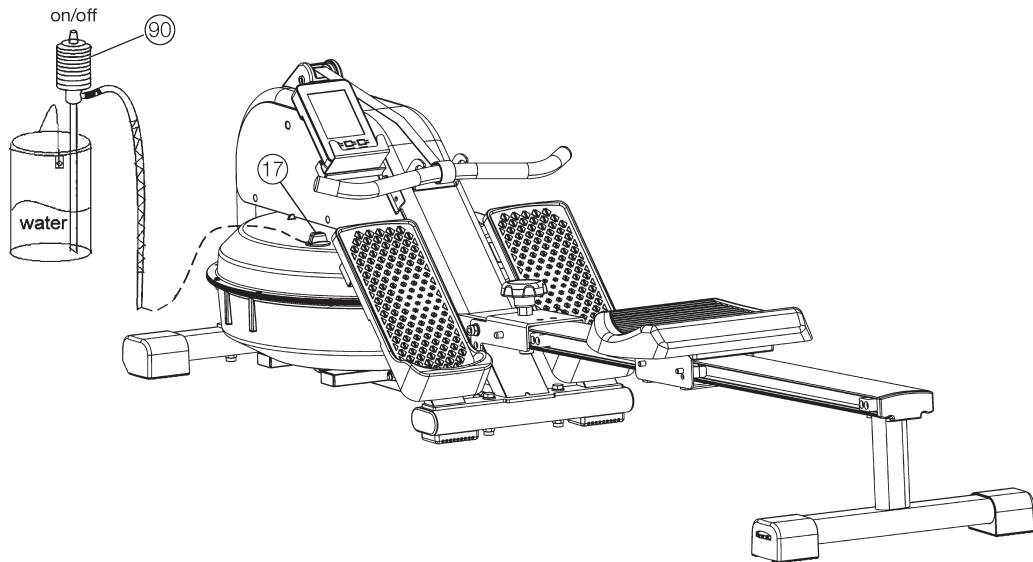
**Step 4:**  
**Refill the water tank (16).**

1. Use cold water from a bucket to refill water tanks (16). Remove the filling plug (17) from the water tank, insert the flexible pipe end of the water pump (90) approx. 10 cm into the water tank (16) and the rigid pipe end into the bucket with water.
2. Turn on the screw cap and press the hand bellows to pump the water into the tank (16). (If the bucket position is higher than the tank the water will flow automatically into the tank after pressing some hand bellows. Turn off the screw cap to interrupt the

waterflow.) The tank has a mark for the max. water level. This maximum limit may not be exceeded.

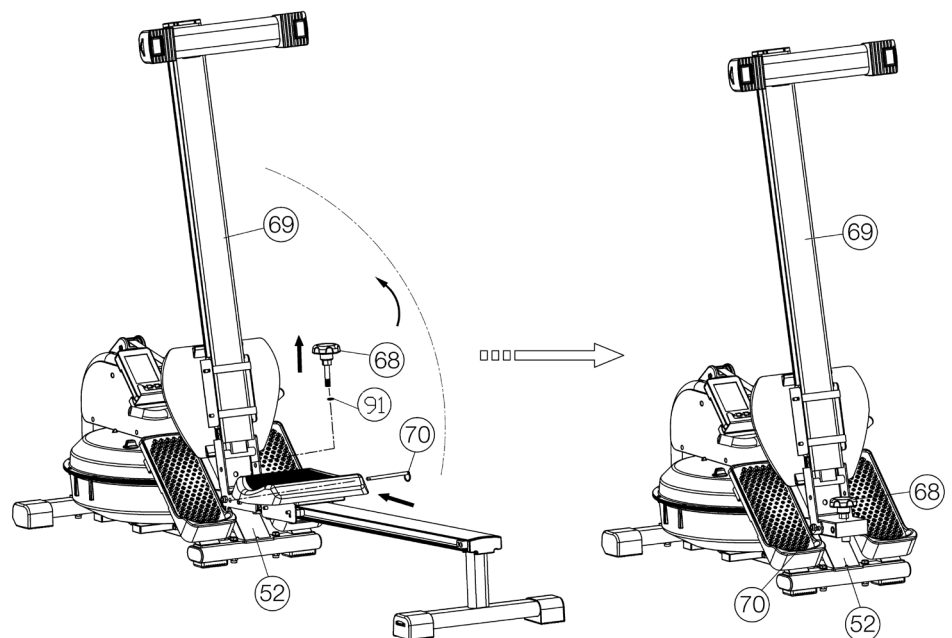
**Caution:** If the tank (16) is overfilled, water will spill out during transport and during training and may cause damage.

3. We recommend refill the water level slightly below max. level, as this is the optimal rowing resistance given. The desired intensity during training is freely selectable by the speed of the rowing. For less water resistance you can remove water from the tank by means of the hand pump (90) by swapping the pipe ends of the hand pump.



**Step 5:**  
**Fold up and storage the rowing machine.**

1. To storage the rowing machine, screw out the hand grip screw (68) totally and pull the locking pin (70) to unlock the seat rail (69). Fold up the seat rail (69) into vertically position and secure this position with push in the locking pin (70) in the holes which align. The hand grip screw (68), Washer (91), you can storage into the thread at bottom area of frame (52).



**Step 6:**  
**Checks**

1. Check the correct installation and function of all screwed and plug connections. Installation is thereby complete.
2. When everything is in order, familiarize yourself with the machine at a low resistance setting and make your individual adjustments.

**Note:**  
Please keep the tool set and the instructions in a safe place as these may be required for repairs or spare parts orders becoming necessary later.



## Computer instructions for 1965

The supplied computer allows the most convenient training. Every value relevant to training is displayed in a corresponding window of lower display. In the upper area, the large display can be set with changing functions (Scan) or a permanent function. From the beginning of the training session, the required time, the rowing strokes, strokes total, strokes per minute, the approximate calorie consumption and the travelled distance displayed. All values counts from zero upwards. The computer switch on by briefly pressing one key or simply by beginning training. The computer begins to register and display all values. A rowing icon in upper display area shows the data transfer. To stop the computer, just stop training. The computer stops all measurements and retains the last attained values for 4 min. (except rowing strokes per Minute) It is possible to continue training from these values within 4min. The computer switches of automatically approx. 4 minutes after training is stopped. All values attained until that time reset to zero. (except Strokes Total)

### Displays:

#### 1. „TIME“- display:

The currently required time are displayed in minutes and seconds. It is possible to specify a particular value using the “+” or “-” -key. If a particular time has been specified, the remaining time is displayed. When the specified value is attained, this is indicated by an acoustic signal. (Limit of the display: 99.00 minutes.)

#### 2. „Strokes“ - display:

The current status of strokes are displayed. It is possible to specify a particular value using the “+” or “-” -key. If particular strokes has been specified, the remaining strokes are displayed. When the specified value is attained, this is indicated by an acoustic signal. (Limit of strokes display: 9990) This display window changes automatically every 5 seconds and shows also strokes Total.

#### 3. „Strokes Total“ - display:

The strokes of all exercise sessions are displayed. It is not possible to specify a particular value using the “+” or “-” -key. (Limit of strokes display: 9990) This display window changes automatically every 5 seconds and shows also strokes.

#### 4. „Strokes per minute“ (SPM) - display:

The strokes per minute are displayed. It is not possible to specify a particular value using the “+” or “-” -key. (Limit of strokes display: 99)

#### 5. „Distance“ - display:

The current status of the travelled distance in Km is displayed. It is possible to specify a particular value using the “+” or “-” -key. If a particular distance has been specified, the remaining kilometer is displayed. When the specified value is attained, this is indicated by an acoustic signal. (Limit of the display: 99,00 Km.)

#### 6. „CALORIES“ - display:

The current status of the consumed calories is displayed. It is possible to specify a particular value using the “+” or “-” -key. If a particular consumption has been specified, the remaining number of calories to be consumed is displayed. When the specified value is attained, this is indicated by an acoustic signal. (Limit of the display: 9990 calories.)

#### 7. „SCAN“ function:

After turning on the computer, the scan function is automatically preset. SCAN lights up in the display and indicates the activation. In the continuous change of approx. 6 seconds, the current values of all functions are displayed successively in the upper, large display window. For the permanent display of a function in this display window, select the desired function with the „E“ key.

### Keys:

#### 1. „E“ -key:

Pressing this key once briefly makes it possible to change from one function to another, i.e. the respective functions can be selected for which entries can be made using the “+” or “-” -key. The currently selected function is indicated by an icon in the respective window.

#### 2. “+” or “-” -key:

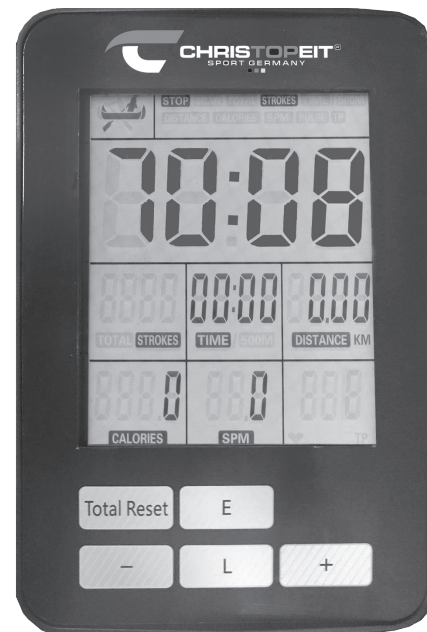
By pressing this key once, it is possible to specify values step by step in the respective functions. For this, the desired function must firstly be selected using the „E“ -key. Holding the key pressed activates faster running. When training begins, the specified values are then counted down to zero.

#### 3. “L” -key:

Make pressing this key to delete a given value in a function.

#### 4. “Total Reset” -key:

By pressing this key, the total erasure of all last reached values can be made. All values of all displays are set to zero, except for the Strokes Total function. This function can delete, when battery is changed.



## Operating and exercising instructions

### Exercise 1

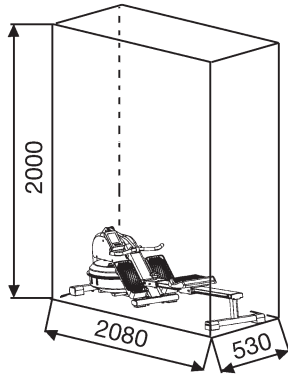
- Begin this exercise with your legs straight, knees together and the upper part of your body upright.
- Bend forward without bending your knees, grip the handle bar and pull back until the upper part of your body is upright again.  
Important: The oar levers should be pulled back with the arms (and not with the body) until your hands have reached your body.
- Bring the handle bar back to the starting position again.
- Rest for a moment and then carry out the exercise again, repeating it quietly and continuously.

### Exercise 2

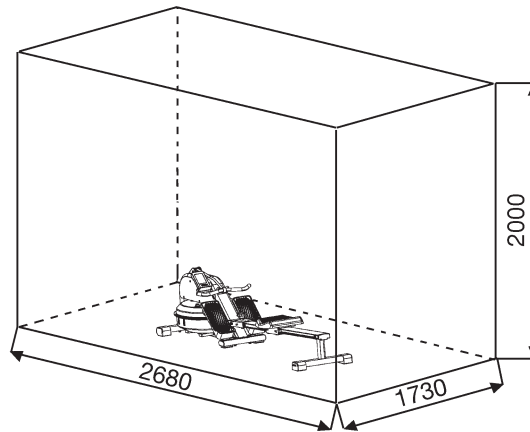
- Begin this exercise sitting upright with the seat as far forward as possible and your knees bent.
- Push back with the legs keeping your knees together and at the same time pulling the handle bar towards you.
- Continue pulling until your legs are straight and your hands have reached your body.
- Relax your arms and legs and let the seat slide forward until you have reached the start position (a) again and then repeat the exercise again.



Training area in mm  
(for home trainer and user)



Free area in mm  
(Training area and security area  
(rotating 60cm))



## Cleaning, Checks and Storage of the home bike:

### 1. Cleaning

Use only a less wet cloth for cleaning.

**Caution:** Never use benzene, thinner or other aggressive cleaning agents for surface cleaning as this damage caused.

The device is only for private home use and for use suitable indoors. Keep the unit clean and moisture from the device.

### 2. Storage

Remove the batteries from the computer while intending the unit for more than 4 weeks not to use. Fold up the seat frame until it is locked. Choose a dry storage in-house and spray some oil to the thread of the handlebar bolt for fold up function. Cover the bike to protect it from being discolor by any sunlight and dirty through dust.

### 3. Checks

We recommend every 50 hours to review the screw connections for tightness, which were prepared in the assembly. Every 100 operating hours, you should spray some oil at the thread of the handlebar bolts for fold up function.

## Troubleshooting

If you cannot solve the problem with the following information, please contact the authorized service center.

| Problem   | Possible Cause   | Solution   |
|---|--|--|
| Computer has no value at Display if you press any key.                  | No Batteries insert or batteries empty                         | Check the position of batteries at battery compartment or replace batteries.   |
| Computer is not counting data and do not switch on after start cycling. | Sensor impulse missing base on not well plugged connection     | Check the plug connections at computer.  |
| Computer is not counting data and do not switch on after start cycling. | Sensor impulse missing base on not correct position of sensor. | Check the distance between magnet and sensor. The magnet which is positioned at frame should have only less than < 5mm distance against the sensor position. |

## Training instructions

You must consider the following factors in determining the amount of training effort required in order to attain tangible physical and health benefits:

### 1. Intensity:

The level of physical exertion in training must exceed the level of normal exertion without reaching the point of breathlessness and / or exhaustion. A suitable guideline for effective training can be taken from the pulse rate. During training this should rise to the region of between 70% to 85% of the maximum pulse rate (see the table and formular for determination and calculation of this).

During the first weeks, the pulse rate should remain at the lower end of this region, at around 70% of the maximum pulse rate. In the course of the following weeks and months, the pulse rate should be slowly raised to the upper limit of 85% of the maximum pulse rate. The better the physical condition of the person doing the exercise, the more the level of training should be increased to remain in the region of between 70% to 85% of the maximum pulse rate. This should be done by lengthening the time for the training and / or increasing the level of difficulty.

If the pulse rate is not shown on the computer display or if for safety reasons you wish to check your pulse rate, which could have been displayed wrongly due to error in use, etc., you can do the following:

- Pulse rate measurement in the conventional way (feeling the pulse at the wrist, for example, and counting the number of beats in one minute).
- Pulse rate measurement with a suitable specialised device (available from dealers specialising in health-related equipment).

### 2. Frequency

Most experts recommend a combination of health-conscious nutrition, which must be determined on the basis of your training goal, and physical training three times a week. A normal adult must train twice a week to maintain his current level of condition. At least three training sessions a week are required to improve one's condition and reduce one's weight. Of course the ideal frequency of training is five sessions a week.

### 3. Planning the training

Each training session should consist of three phases: the warm-up phase, the training phase, and the cool-down phase. The body temperature and oxygen intake should be raised slowly in the warm-up phase. This can be done with gymnastic exercises lasting five to ten minutes.

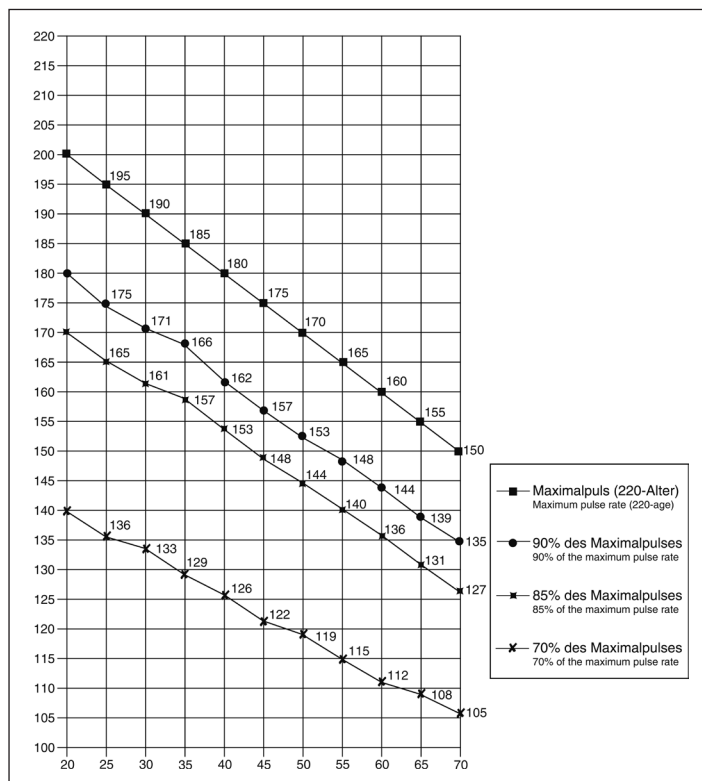
Then the actual training (training phase) should begin. The training exertion should be relatively low for the first few minutes and then raised over a period of 15 to 30 minutes such that the pulse rate reaches the region of between 70% to 85% of the maximum pulse rate.

In order to support the circulation after the training phase and to prevent aching or strained muscles later, it is necessary to follow the training phase with a cool-down phase. This should consist of stretching exercises and / or light gymnastic exercises for a period of five to ten minutes.

You find further information on the subject warm-up exercises, stretch exercises or general gymnastics exercises in our download area under [www.christopeit-sport.net](http://www.christopeit-sport.net)

### 4. Motivation

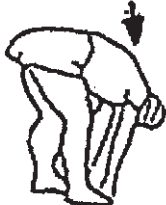
The key to a successful program is regular training. You should set a fixed time and place for each day of training and prepare yourself mentally for the training. Only train when you are in the mood for it and always have your goal in view. With continuous training you will be able to see how you are progressing day by day and are approaching your personal training goal bit by bit.



|   |                                     |
|---|-------------------------------------|
| Calculation formula: Maximum pulse rate | = 220 - age<br>(220 minus your age) |
| 90% of the maximum pulse rate           | = (220 - age) x 0.9                 |
| 85% of the maximum pulse rate           | = (220 - age) x 0.85                |
| 70% of the maximum pulse rate           | = (220 - age) x 0.7                 |

## Warm up exercises (Warm Up)

Start your warm up by walking on the spot for at least 3 minutes and then perform the following gymnastic exercises to the body for the training phase to prepare accordingly. The exercises do not overdo it and only as far run until a slight drag felt. This position will hold a while.



Reach with your left hand behind your head to the right shoulder and pull with the right hand slightly to the left elbow. After 20sec. switch arm.

Bend forward as far forward as possible and let your legs almost stretched. Show it with your fingers in the direction of toe. 2 x 20sec.

Sit down with one leg stretched out on the floor and bend forward and try to reach the foot with your hands. 2 x 20sec.

Kneel in a wide lunge forward and support yourself with your hands on the floor. Press the pelvis down. Change after 20 sec leg.

After the warm-up exercises by some arms and legs shake loose.

Don't finish the exercise phase abruptly, but will cycle leisurely something without resistance from to return to the normal pulse-zone. (Cool down) We recommend the warm-up exercises at the end of the training be conducted and to end your workout with shaking of the extremities.

## Parts List – Spare Parts List WP 1000 Order No. 1965

Technical data: Issue: 01.08.2019

### Rowing machine with water resistance for efficient stimulating most of users muscles.

- Water resistance system for authentic exercise feeling
- Resistance adjustable through water volume and pull power
- Big water tank approx. 53cm Ø
- High seat position with 31cm for an easy entrance and exit
- Comfortable seat with ball bearings supported roller for silent movement
- High quality aluminum rail with a length of approx. 111cm (up to 200cm body height)
- Big foot plates with secure straps
- Ergonomic shaped pull rod with soft grip foam
- Seat rail foldable for saving space
- Floor level compensation
- Transport rollers at front foot
- LCD Display with time, Rowing beats, Rowing beats total, distance, time for 500m, approx. calories and Scan
- Input of limits for time, distance and approx. calories Announcement of higher limits
- Load max. 120 kg (Body weight)

Space requirement approx. L 208 x W 53 x H 53 cm

Fold up space requirement approx. L 144 x W 53 x H 90cm

Items weight: 34kg

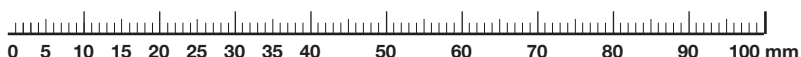
Exercise space approx. min. 2,5m<sup>2</sup>

Please contact us if any components are defective or missing, or if you need any spare parts or replacements in future.

Internet service- and spare parts data base:  
[www.christopeit-service.de](http://www.christopeit-service.de)

Top-Sports Gilles GmbH  
Friedrichstr. 55  
42551 Velbert  
Telefon: +49 (0) 20 51 - 6 06 70  
Telefax: +49 (0) 20 51 - 6 06 74 4  
e-mail: [info@christopeit-sport.com](mailto:info@christopeit-sport.com)  
[www.christopeit-sport.com](http://www.christopeit-sport.com)

This product is created only for private Home sports activity and not allowed to us in a commercial or professional area.  
Home Sport use class H/C



| Illu No. | Designation                 | Dimensions mm | Quantity | Attached to illustration No. | ET number     |
|----------|-----------------------------|---------------|----------|------------------------------|---------------|
| 1        | Computer                    |               | 1        | 2                            | 36-1965-03-BT |
| 2        | Computer holder             |               | 1        | 52                           | 33-1965-05-SW |
| 3        | Sensor with cable           |               | 2        | 1                            | 36-1965-07-BT |
| 4        | Square cap                  | 30x20         | 1        | 2                            | 36-1241-14-BT |
| 5        | Cross screw                 | M6x12         | 5        | 2+13+47                      | 36-9805-44-BT |
| 6        | Curved washer               | 6//16         | 2        | 5                            | 39-1007-CR    |
| 7        | Wheel cover                 |               | 1        | 52                           | 36-1965-08-BT |
| 8        | Drawstring wheel            |               | 3        | 52                           | 36-1965-09-BT |
| 9        | Bearing                     | 6000          | 6        | 8                            | 39-9998       |
| 10       | Nylon nut                   | M8            | 3        | 12+50                        | 39-9918-CR    |
| 11       | Sleeve                      |               | 12       | 12+50+59                     | 36-1965-44-BT |
| 12       | Inner hex screw             | M8x50         | 1        | 8+52                         | 39-10056      |
| 13       | Sensor shaft fixed part     |               | 1        | 3+52                         | 36-1965-11-BT |
| 14       | Bearing                     | 6202          | 1        | 33                           | 36-1965-18-BT |
| 15       | Secure ring                 | C15           | 1        | 24                           | 36-1965-12-BT |
| 16       | Upper water tank            |               | 1        | 31                           | 36-1965-04-BT |
| 17       | Water tank input plug       |               | 1        | 16                           | 36-1965-13-BT |
| 18       | Water tank vent plug        |               | 1        | 16                           | 36-1965-14-BT |
| 19       | Inner hex screw             | M4x15         | 12       | 16                           | 39-10188      |
| 20       | Washer                      | 4//12         | 12       | 19                           | 39-10510      |
| 21       | C-clip                      | C20           | 1        | 24                           | 36-9925520-BT |
| 22       | Inner hex screw             | M6x15         | 5        | 16                           | 39-10120-SW   |
| 23       | Metal sleeve                |               | 1        | 24                           | 33-1965-06-SW |
| 24       | Fan blades axle             |               | 1        | 33                           | 33-1965-07-SW |
| 25       | O-ring                      |               | 1        | 28+33                        | 36-1965-15-BT |
| 26       | Fixed pin                   | 6x30L         | 1        | 24+28                        | 36-1965-16-BT |
| 27       | Fixed pin                   | 6x60L         | 2        | 24+29                        | 36-1965-17-BT |
| 28       | Bearing holder with bearing | 6004          | 1        | 24                           | 36-9217-32-BT |
| 29       | Water rotory blades         |               | 1        | 24                           | 36-1965-20-BT |
| 30       | Rubber ring                 |               | 1        | 16+31                        | 36-1965-06-BT |
| 31       | Lower water tank            |               | 1        | 16                           | 36-1965-05-BT |
| 32       | Nylon nut                   | M6            | 12       | 19                           | 39-9816-VC    |
| 33       | Drawstring pulley           |               | 1        | 24                           | 36-1965-19-BT |
| 34       | Magnet                      |               | 1        | 33                           | 36-1965-21-BT |
| 35       | Webbing                     |               | 1        | 33+36                        | 36-1965-22-BT |
| 36       | Pull rod                    |               | 1        | 35                           | 33-1965-09-SW |





|  |                   |
|--|-------------------|
| 1. Aperçu de l'Assemblée:  |                   |
| 2. Recommandations importantes et règles de sécurité                                   | Page 3<br>Page 19 |
| 3. Notice de montage   | Page 20 - 21      |
| 4. Notice d'utilisation et d'entraînement  | Page 22           |
| 5. Manuel d'utilisation du calculateur électronique                                    | Page 22           |
| 6. Nettoyage, stockage, Entretien,   | Page 23 - 24      |
| 7. Recommandations pour l'entraînement, Corrections Exercices d'échauffement (Warm Up) | Page 24           |
| 8. Aperçu des pièces   | Page 25 -26       |
| 9. Dessin éclaté   | Page 51           |

Chère cliente, cher client,

Nous vous félicitons pour l'achat de ce cycle d'entraînement intérieur et nous vous souhaitons beaucoup de plaisir avec.

Veillez respecter et suivre les indications et les instructions de montage et d'emploi.

Si vous avez des questions, vous pouvez bien sûr vous adresser à nous.

Très cordiales salutations Top-Sports Gilles GmbH  
Friedrichstr. 55  
42551 Velbert



## Recommandations importantes et consignes de sécurité

Nos produits sont systématiquement soumis au contrôle TÜV-GS et sont ainsi conformes aux normes de sécurité actuelles les plus élevées. Cependant, cela ne dégage pas de l'obligation de suivre strictement les indications suivantes.

**1.** Monter l'appareil en suivant exactement les instructions de montage et n'utiliser que les pièces spécifiques à l'appareil et ci-jointes pour le montage de l'appareil. Avant le montage en lui-même, contrôler l'intégralité de la livraison à l'aide du bon de livraison et l'intégralité des emballages en carton à l'aide de la instructions de montage dans les instructions de montage et d'utilisation.

**2.** Avant la première utilisation et à intervalles réguliers, contrôler si tous les écrous, vis et autres raccords sont bien serrés, afin d'assurer un état de service sûr de l'appareil d'entraînement.

**3.** Mettre en place l'appareil à un endroit sec et plan, et le protéger contre l'humidité. Les inégalités du sol doivent être compensées par des mesures appropriées et par les pièces réglables de l'appareil, prévues à cet effet, si présentes. Il faut exclure tout contact avec l'humidité et l'eau.

**4.** Dans la mesure où le lieu de montage doit être protégé contre des points de pression, des saletés ou autres, prévoir un support antidérapant (p. ex. tapis en caoutchouc, plaque en bois etc.) sous l'appareil.

**5.** Avant de commencer l'entraînement, enlever tous les objets dans un rayon de 2 mètres autour de l'appareil.

**6.** Pour nettoyer l'appareil, ne pas utiliser de détergents agressifs, et pour le montage ainsi que d'éventuelles réparations, n'utiliser que les outils fournis ou des outils appropriés. Les traces de sueur sur l'appareil doivent être enlevées tout de suite après l'entraînement.

**7. RESPECT!** Des systèmes de la fréquence de coeur peuvent être in-exacts. Le fait de s'entraîner excessif sait dommage de santé sérieux ou mènent vers la mort

Un entraînement inadapté ou excessif peut entraîner des risques pour la santé. C'est pourquoi, avant de commencer un entraînement précis, il faut consulter un médecin. Ce dernier peut définir les sollicitations maximales (pouls, watts, durée d'entraînement etc.) auxquelles on peut se soumettre, et donner des renseignements exacts sur les conditions de l'entraînement, les objectifs et l'alimentation. Il ne faut pas s'entraîner après un repas lourd.

**8.** Ne s'entraîner avec l'appareil que lorsque celui-ci est en parfait état de fonctionnement. Pour les réparations éventuelles, n'utiliser que des pièces de rechange originales. **RESPECT!** Si des parties sont excessivement chaudes à l'utilisation de l'appareil ils remplacent immédiatement celui-ci et sûr cet équipement de l'utilisation jusqu'à réparé.

**9.** Pour le réglage des pièces, faire attention à régler la bonne position ou la position de réglage maximale marquée, et à bloquer correctement la nouvelle position réglée.

**10.** Si rien d'autre n'est indiqué dans le mode d'emploi, l'appareil ne doit être utilisé que par une personne pour l'entraînement. Le temps d'entraînement ne devait pas dépasser au total 60 Min./ chaque jour.

**11.** Il faut porter des vêtements et des chaussures adaptés à un entraînement fitness avec l'appareil. Les vêtements doivent être conçus de manière à ce que de par leur forme (p. ex. longueur), ils ne puissent pas rester accrocher pendant l'entraînement. Les chaussures d'entraînement doivent être choisies en fonction de l'appareil, doivent systématiquement bien tenir le pied et posséder une semelle antidérapante.

**12. RESPECT!** Si des sensations de vertige, des nausées, des douleurs dans la poitrine ou d'autres symptômes anormaux se font sentir, arrêter l'entraînement et consulter un médecin adapté.

**13.** Il faut savoir que les appareils de sport ne sont pas des jouets. C'est pourquoi, ils ne doivent être utilisés que de manière conforme à l'emploi prévu et uniquement par des personnes informées et initiées en conséquence.

**14.** Les personnes, telles que les enfants, les invalides ou les handicapés, ne doivent utiliser l'appareil qu'en présence d'une autre personne qui peut fournir son aide ou donner des instructions. Il faut exclure l'utilisation de l'appareil par des enfants sans surveillance, par des mesures appropriées.

**15.** Il faut faire attention à ce que la personne qui s'entraîne, ainsi que d'autres personnes, ne se trouvent jamais dans la zone des pièces encore en mouvement.

**16.** Ce produit ne peut pas être enlevé les déchets à la fin de sa durée de vie sur les déchets budgétaires normaux, main doit être livre à un point collectif pour le recyclage des appareils électriques et électroniques. Le symbole sur le produit du mode d'emploi ou de l'emballage fait rem arguer sur cela.

Les matières sont réutilisables conformément à leur marquage. Avec le réemploi, la valorisation matérielle ou d'autres formes de valorisation vous apportez des appareils de contrato, une contribution importante à la protection a notre environnement. Veuillez demander lors de l'administration communale le poste d'enlèvement des déchets constant.

**17.** Les matériaux d'emballage, les piles vides et les pièces de l'appareil doivent être évacués en respectant l'environnement, pas avec les ordures ménagères, mais dans les containers de collecte prévus à cet effet, ou remis aux services de collecte adaptés.

**18.** Cet appareil a été contrôlé et certifié suivant les normes EN ISO 20957-1:2013 + EN 957-7:1998 H/C. La charge (=poids) maximale admise a été fixée à 120 kg. Cet ordinateur d'appareils correspond aux demandes fondamentales d'elle EMV Directive en 2014/30EU.

**19.** Les instructions de montage et d'utilisation doivent être considérées comme faisant partie du produit. Cette documentation doit être fournie lors de la vente ou du passage du produit.

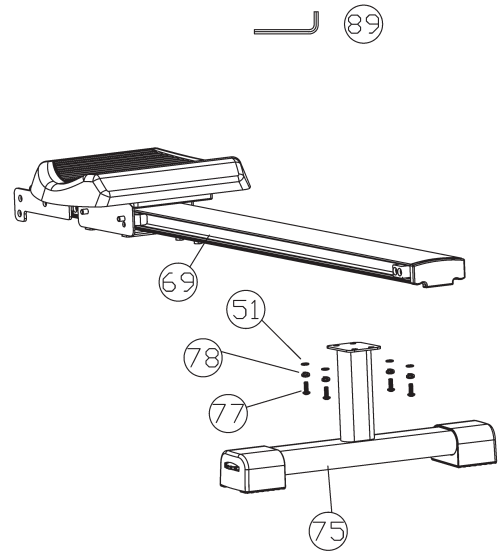
## Instructions de montage

Sortez toutes les pièces de l'emballage, posez-les sur le sol et contrôlez si rien ne manque en vous basant grossièrement sur la étapes de montage. Il faut tenir compte du fait que certaines pièces ont été reliées au cadre et prémontrés. Quelques autres pièces ont également déjà été jointes. Ceci afin de faciliter et d'accélérer le montage définitif. Temps de Montage : 15 min.

### Étape n° 1:

#### Montage du pied arrière (75) sur le châssis de transport du siège (69).

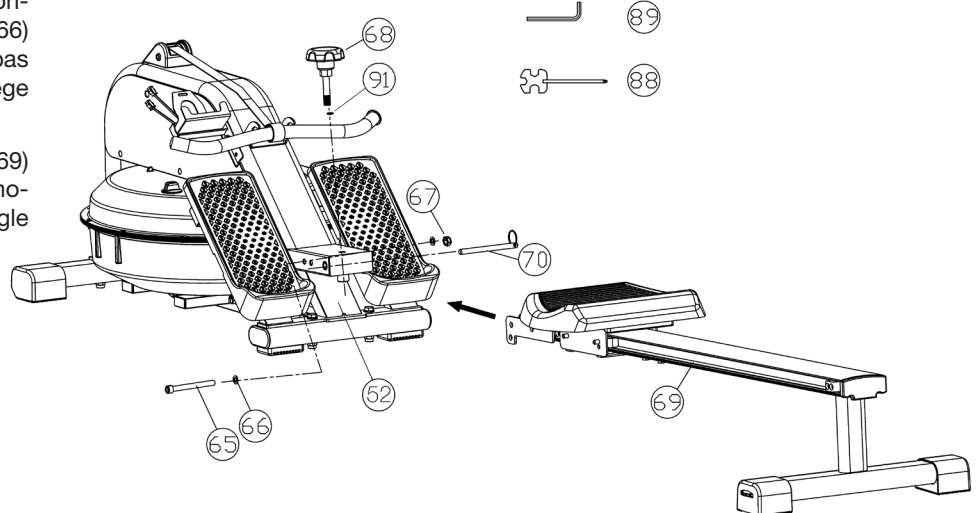
1. Installez le pied arrière (75) dans châssis de transport du siège (69) et vissez le à l'aide de vis M8x16 (77), de rondelle 10//20 (51) et rondelle élastique bombée (78) au châssis de transport du siège (69).



### Étape n° 2:

#### Montage de châssis de transport du siège (69) sur le cadre principal (52).

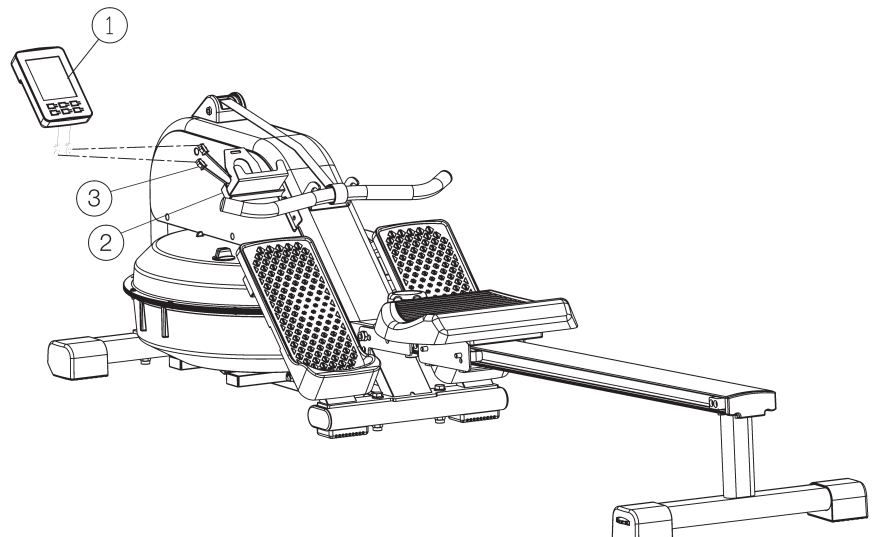
1. Insérez le châssis de transport du siège (69) sur le cadre de principal (52) afin que les trous latéraux soient alignés. Serrer les deux pièces dans le trou le plus en arrière à l'aide de la rondelle M10x125 (65), des rondelles 10//20 (66) et de l'écrou autobloquant (67). Ne serrez pas trop la vis (65) pour permettre au rail de siège de se replier.
2. Secure le châssis de transport du siège (69) avant chaque utilisation en serrant la vis moulée avec étoile (68), Rondelle (91) et épingle de sûreté (70).



### Étape n° 3:

#### Montage de l'ordinateur (1) sur le support l'ordinateur (2).

1. Sortez l'ordinateur (1) fourni de son emballage et installez les piles (Type "AA" piles rondes - 1,5V) et faites attention à la polarité correcte à l'arrière de l'ordinateur (1). (Des batteries pour l'ordinateur ne sont pas jointes dans le volume des livraisons. S'il vous plaît, appliquez celui-ci dans le commerce.)
2. Branchez le câble de palpeur (3) dans la prise qui se trouve au dos du ordinateur (1).
3. Rangez les câbles et faites glisser l'ordinateur (1) sur le support d'ordinateur (2) jusqu'à ce que vous entendiez un déclic.



#### Étape n° 4:

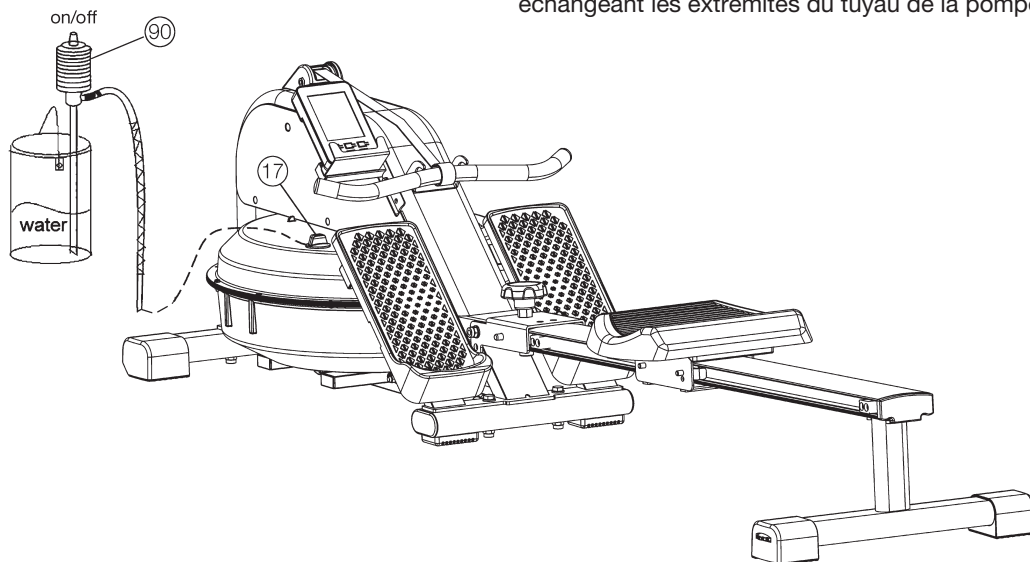
##### Remplissage des réservoir d'eau (16).

1. Utilisez de l'eau froide dans un seau pour remplir réservoir d'eau (16). Retirez le bouchon de remplissage (17) du réservoir d'eau, insérez l'extrémité du tuyau flexible de la pompe à eau (90) à 10 cm de profondeur dans le réservoir d'eau (16) et l'extrémité du tuyau rigide dans le seau avec de l'eau.
2. Tournez le capuchon fermé (on) et pompez l'eau dans le réservoir (16) en appuyant sur le soufflet. (Si le seau d'eau est placé plus haut que le réservoir d'eau, après un bref pompage, l'eau pénètre automatiquement dans le réservoir. Fermez le capu-

chon pour arrêter le débit d'eau). Le réservoir porte une marque pour le maximum. Le niveau d'eau. Cette limite maximale ne peut être dépassée.

**Attention:** Si le réservoir (16) est trop rempli, de l'eau s'écoulera pendant le transport et l'entraînement et risque de l'endommager.

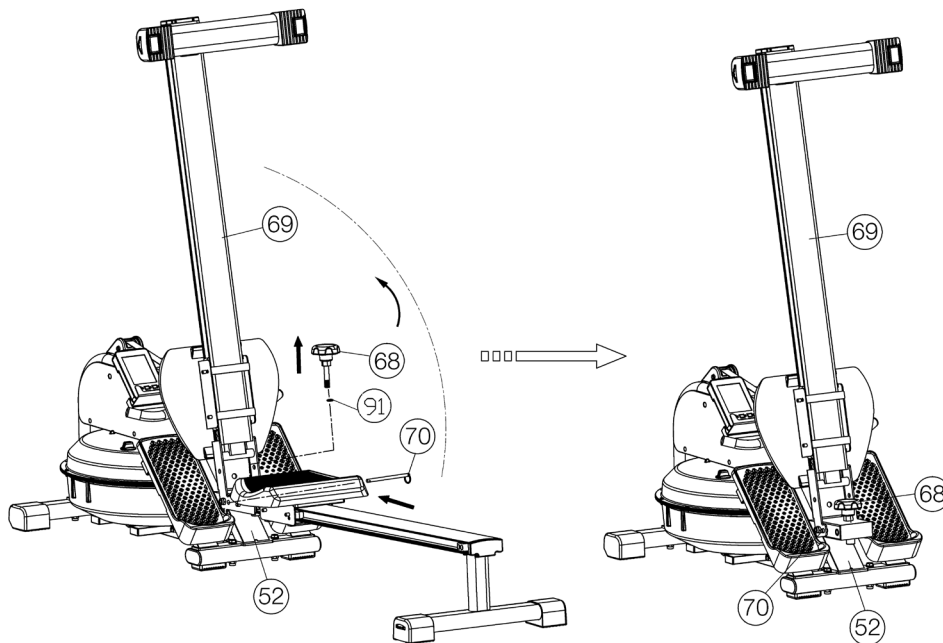
3. Nous recommandons que le niveau d'eau soit légèrement inférieur au maximum. Remplissez la limite, car c'est la résistance optimale donnée au gouvernail. L'intensité désirée pendant l'entraînement peut être choisie librement par la vitesse de l'aviron. Pour moins la résistance à l'eau peut être éliminée de l'eau du réservoir d'eau au moyen de la pompe à main (90) en échangeant les extrémités du tuyau de la pompe à main.



#### Étape n° 5:

##### Fonction de réduire gain de place.

1. Pour configurer l'appareil pour économiser de l'espace pour stocker, tourner la vis emprise étoiles (68) sortir et tirez sur la goupille de verrouillage (70). Retournez le châssis de transport du siège (69) à la verticale et sécuriser ce poste par l'insertion latérale de la goupille de verrouillage (70) à l'endroit approprié sur cadre principal (52). La poignée étoile vis (68) peut être stocké dans inférieur sur le cadre principal (52).



#### Étape n° 6:

##### Contrôle

1. Vérifier si les assemblages et connexions ont été effectués correctement et fonctionnent. Le montage est maintenant terminé.
2. Si tout est en ordre, se familiariser avec l'appareil en effectuant de légers réglages de la résistance et effectuer les réglages individuels.

#### Remarques:

Veuillez à conserver soigneusement le jeu d'outils ainsi que les instructions de montage dont vous aurez éventuellement besoin ultérieurement pour effectuer les réparations nécessaires et commander des pièces de rechange.

## Mode d'emploi de l'ordinateur 1965

L'ordinateur livré vous offre le plus grand confort d'entraînement. Chaque valeur importante pour l'entraînement est affichée dans une inférieure fenêtre correspondante. Dans la zone supérieure, le grand écran peut être réglé avec des fonctions changeantes (scan) ou une fonction permanente.

Le temps nécessaire, les coups de ramer, le total des coups, les coups par minute, la consommation de calories approximative et la distance parcourue sont affichés dès le commencement de l'entraînement. Toutes les valeurs sont sauvegardées à partir du nombre zéro. L'ordinateur se met en marche dès que l'on appuie brièvement sur un touche ou que l'on commence tout simplement l'entraînement. L'ordinateur commence à saisir l'ensemble des valeurs et à les afficher.

Pour éteindre l'ordinateur, terminer simplement l'entraînement. L'ordinateur arrête l'ensemble des mesures et sauvegarde les dernières valeurs obtenues pour 4 min. (sauf coups par min). On peut poursuivre l'entraînement à partir de ces valeurs. L'ordinateur s'éteint automatiquement au bout d'environ 4 minutes d'interruption de l'entraînement. Toutes les valeurs atteintes jusque-là seront supprimées, à l'exception de la fonction coups total.

### Affichages :

#### 1. Affichage „TIME“ (Temps) :

Permet d'afficher le temps nécessaire actuellement en minutes et en secondes. La touche „+“ et „-“ permet de fixer préalablement une valeur déterminée. Si une valeur déterminée est fixée préalablement, le temps qu'il reste à parcourir est affiché. Si la valeur fixée est atteinte, un signal acoustique l'indique. (Affichage limité au maximum à 99:00 minutes.)

#### 2. Affichage „STROKES“ (Coups de ramer) :

Permet d'afficher des coups de ramer jusqu'à présent. La touche „+“ et „-“ permet de fixer préalablement une valeur déterminée. Si un parcours déterminé est fixé préalablement, la coups de ramer qu'il reste à parcourir est affichée. Si la valeur fixée est atteinte, un signal acoustique l'indique. (Affichage limité au maximum à 9990) Cette fenêtre d'affichage change automatiquement toutes les 5 secondes et affiche coups de ramer total.

#### 3. Affichage „STROKES TOTAL“ (Coups de ramer total) :

Permet d'afficher des coups de ramer jusqu'à présent. La touche „+“ et „-“ ne permet pas de fixer préalablement une valeur déterminée. (Affichage limité au maximum à 9999) Cette fenêtre d'affichage change automatiquement toutes les 5 secondes et affiche coups de ramer.

#### 4. Affichage „SPM“ (Coups de ramer per minute) :

Permet d'afficher la vitesse actuelle en coups de ramer par minute. La touche „+“ et „-“ ne permet pas de fixer préalablement une valeur déterminée. (Affichage à 15-999)

#### 5. Affichage „DISTANCE“ (Distance) :

Permet d'afficher les kilomètres parcourus jusqu'à présent. La touche „+“ et „-“ permet de fixer préalablement une valeur déterminée. Si un parcours déterminé est fixé préalablement, la distance qu'il reste à parcourir est affichée. Si la valeur fixée est atteinte, un signal acoustique l'indique. (Affichage limité au maximum à 99,00 km)

#### 6. Affichage „CALORIES“ (Calories consommées) :

Permet d'afficher l'état actuel des calories consommées. La touche „+“ et „-“ permet de fixer préalablement une valeur déterminée. Si une valeur de consommation déterminée est fixée préalablement, la quantité de calories qu'il reste à consommer est affichée. Si la valeur fixée est atteinte, un signal acoustique l'indique. (Affichage limité au maximum à 9999 calories)

#### 7. Fonction „SCAN“ :

Après la mise sous tension de l'ordinateur, la fonction de numérisation est automatiquement préréglée. SCAN s'allume à l'écran et indique l'activation. Lors du changement continu d'environ 6 secondes, les valeurs actuelles de toutes les fonctions sont affichées successivement dans la grande fenêtre d'affichage supérieure. Pour l'affichage permanent d'une fonction. Dans cette fenêtre d'affichage, sélectionnez la fonction souhaitée avec la touche „E“.

### Touches :

#### 1. Touche „E“ :

Pour passer d'une fonction à une autre, appuyer une fois et brièvement sur cette touche; c'est-à-dire qu'il est possible de sélectionner la fonction en question permettant d'effectuer des entrées à l'aide de la touche „+“ et „-“. Un symbole s'affiche dans la fenêtre en question lequel indique la fonction sélectionnée.

#### 2. Touches „+“ et „-“ :

Pour fixer préalablement et par étape des valeurs dans les fonctions individuelles, appuyer une fois sur cette touche. A cet effet, il faut d'abord sélectionner la fonction souhaitée à l'aide de la touche „E“ ou „L“. Si l'on appuie longuement, un déroulement rapide se produit lequel peut être ré interrompu en appuyant de nouveau. Dès le début de l'entraînement,

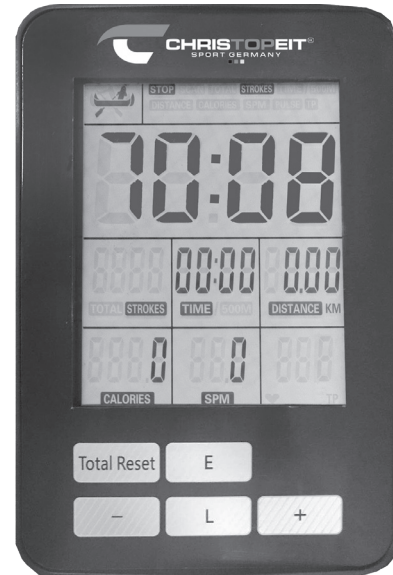
le comptage s'effectue en arrière en partant de ces valeurs fixées.

#### 3. Touche „L“ :

En appuyant sur cette touche, vous pouvez supprimer une valeur par défaut dans une fonction.

#### 4. Touche „Total Reset“ :

En appuyant sur cette touche il est possible d'effacer la totalité des valeurs atteintes jusqu'à présent. Toutes les valeurs affichées sont remises à zéro sauf la fonction total coups de rame. Cette fonction est supprimée lorsque la batterie est changée.



## Notice d'utilisation et d'entraînement

### 1er exercice

- Commencer l'exercice les jambes tendues, avec les genoux qui se touchent et le buste bien droit.
- Penchez-vous en avant sans plier les jarrets, saisissez les manches et tirez en arrière jusqu'à ce que le buste soit droit.  
Important: les manches doivent être tirés au moyen des bras (pas en s'aidant du buste) et jusqu'à ce que les mains fermées touchent celui-ci.
- Ramenez les poignets à leur point de départ.
- Récupérez un instant et recommencez l'exercice sans mouvement saccadé.

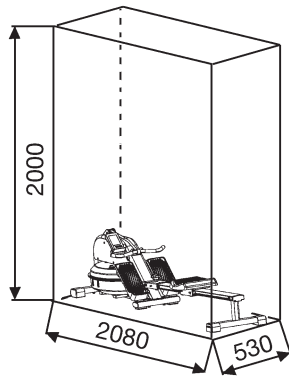
### 2e exercice

- Commencez-le en position assise, le buste bien droit, le siège avancé au maximum, les jarrets pliés.
- Poussez avec les jambes, sans écarter les genoux, tout en tirant les manches vers vous.
- Continuez de tirer jusqu'à ce que les jambes soient tendues, vos mains fermées touchant alors le buste.
- Détendez les bras et les jambes, laissez le siège glisser en avant jusqu'à ce que vous soyez revenu à la position (a) et recommencez l'exercice.

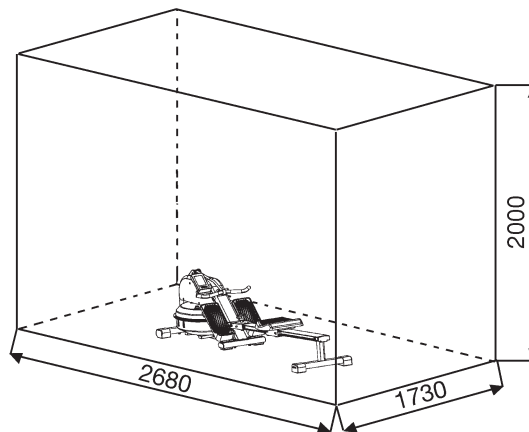




Centre d'entraînement en mm  
(Pour appareil et l'utilisateur)



Surface libre en mm  
(Zone de la formation et de la zone de sécurité (60cm rotation))



## Nettoyage, Entretien et stockage de l'exercice:

### 1. Nettoyage

Utilisez uniquement un chiffon humide pour le nettoyage.

**Attention:** Ne jamais utiliser de benzène, de diluant ou autre agents de nettoyage agressifs pour le nettoyage de surface comme ce les dommages causés.

L'appareil est uniquement pour un usage domestique privé et pour un usage intérieur appropriés. Gardez l'appareil propre et l'humidité de l'appareil.

### 2. Stockage

Retirez les piles de l'ordinateur tout en entendant l'unité pour de 4 semaines de ne pas utiliser. Plier debout jusqu'à ce qu'il se enclenche dans la cadre du siège. Choisissez un stockage à sec dans la maison et mettre un peu d'huile de pulvérisation au fil du boulon de poignée étoile. Couvrir le dispositif pour le protéger d'être décolorés par la lumière du soleil et de la poussière.

### 3. Entretien

Nous recommandons toutes les 50 heures pour examiner les Connexions à vis pour l'étanchéité, qui ont été préparés dans l'ensemble. Toutes les 100 heures de fonctionnement, vous erriez au peu d'huile de au fil de la vis de poignée étoile.

## Corrections:

Si vous ne pouvez pas résoudre en utilisant les informations énumérées à l'dysfonctionnement, s'il vous plaît contactez votre revendeur ou fabricant.

| Problème   | Cause   | Possible Solution  |
|--|---|--|
| L'ordinateur ne s'allume pas en appuyant sur un bouton.                          | Pas de piles ou de batteries insérées vide.                                   | Vérifiez les piles dans le compartiment de la batterie pour un bon ajustement ou de les remplacer.                                 |
| L'ordinateur ne compte pas et ne s'allume pas par le début de la formation d'un. | Manquant impulsion du capteur en raison de mauvais connecteur ou dissous.     | Vérifiez le connecteur sur l'ordinateur et le connecteur dans le cadre de principal pour un bon ajustement.                        |
| L'ordinateur ne compte pas et ne s'allume pas par le début de la formation d'un. | Manquant impulsion du capteur en raison de la position incorrecte du capteur. | Vérifier la distance entre le capteur et l'aimant. Un aimant est en regard du capteur et doit avoir une distance de moins de <5mm. |



## Recommandations pour l'entraînement

Les facteurs ci-après doivent être pris en compte pour la détermination de l'entraînement indispensable afin d'améliorer concrètement son physique et sa santé:

### 1. Intensité:

L'entraînement n'aura d'effets positifs que si les efforts déployés dépassent ceux de la vie quotidienne, mais sans être hors d'haleine et/ou se sentir épuisé. Le pouls peut constituer un repère valable pour un entraînement efficace. Au cours de celui-ci le pouls devrait se situer entre 70 % et 85% du pouls maximum (le déterminer et le calculer au moyen du tableau et de la formule). Pendant les premières semaines, le pouls devrait tourner autour de 70% du maximum. Pendant les semaines et les mois suivants, le pouls devrait augmenter lentement pour atteindre la limite supérieure, c.-à-d. 85% du pouls maximum. Plus la condition physique de la personne qui s'entraîne est bonne, plus il faut accroître l'entraînement pour rester entre 70 et 85% du pouls maximum. On y arrive en allongeant la durée de l'entraînement et/ou en renforçant la difficulté de celui-ci.

Si la fréquence cardiaque n'est pas affichée sur le visuel de l'ordinateur ou si, pour des raisons de sécurité, vous souhaitez la contrôler, car elle aurait pu être incorrectement indiquée suite à des erreurs d'utilisation, etc., vous pouvez alors procéder comme suit:

- Mesure de contrôle du pouls de manière classique (c.-à-d. en posant le pouce sur la veine du poignet et en comptant les battements en une minute).
- Mesure de contrôle du pouls au moyen d'un dispositif approprié (vendu dans un magasin spécialisé).

### 2. Fréquence

La majorité des experts recommandent de combiner une alimentation comme pour la santé, qui sera choisie en fonction de l'objectif recherché par l'entraînement, et les exercices physiques trois ou quatre fois par semaine. Un adulte normal doit s'entraîner deux fois par semaine pour conserver la forme actuelle. Mais au moins trois fois par semaine pour améliorer et modifier son poids. Cinq fois par semaine étant idéal.

### 3. Programmation de l'entraînement

Chaque séance d'entraînement devrait comprendre trois phases: «phase d'échauffement», «phase d'entraînement» et «phase de ralentissement». La température du corps et l'absorption d'oxygène doivent augmenter lentement durant la phase «d'échauffement». Ce qui est possible en effectuant de la gymnastique pendant cinq à dix minutes.

L'entraînement proprement dit («phase d'entraînement») devant commencer ensuite. Choisir une faible résistance pendant quelques minutes puis accroître entre 15 et 30 minutes de sorte que le pouls se situe entre 70% et 85% de son maximum.

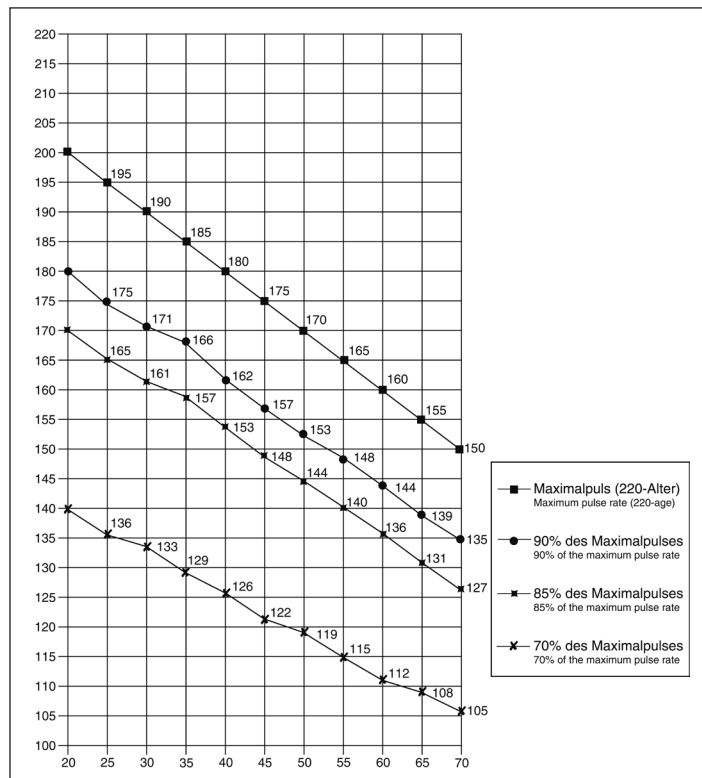
Afin de faciliter la circulation après la «phase d'entraînement» et d'éviter des courbatures ou des muscles noués, la «phase de ralentissement» doit être suivie d'une «phase de ralentissement». Celle-ci devrait englober des exercices d'élongation et/ou de la gymnastique sans forcer, et ce entre cinq et dix minutes.

Vous trouvez les autres informations au sujet exercices pour réchauffer,

aux exercices de distension ou les exercices de gymnastique généraux dans notre domaine de téléchargement sous le [www.christopeit-sport.net](http://www.christopeit-sport.net)

### 4. Motivation

Un entraînement régulier est la clef de la réussite de votre programme. Vous devriez prévoir votre entraînement à heure fixe chaque jour et vous y préparer mentalement. Il est primordial d'être de bonne humeur au moment de l'entraînement et de ne pas perdre l'objectif visé. Jour après jour, en vous entraînant continuellement, vous verrez les progrès accomplis et votre objectif se rapprocher progressivement.



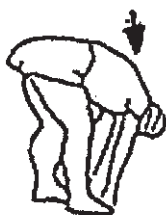
Formules de calcul: Pouls maximum = 220 - âge  
 90% du pouls maximum = (220 - âge) x 0,9  
 85% du pouls maximum = (220 - âge) x 0,85  
 70% du pouls maximum = (220 - âge) x 0,7

## Exercices d'échauffement (Warm Up)

Commencez votre échauffement en marchant sur place pendant au moins 3 minutes puis effectuer les exercices de gymnastique suivantes à l'organisme pour la phase de formation pour se préparer en conséquence. Les exercices ne faites pas trop et que dans la mesure fonctionnent jusqu'à une légère résistance sentir. Cette position va tenir quelque chose.



Atteindre avec votre main gauche derrière votre tête vers l'épaule droite et tirez avec la main droite légèrement au coude gauche. Après 20sec. Mettez bras



Penchez-vous aussi loin que possible et laissez vos jambes presque tendue. Montrez-le avec vos doigts dans la direction de l'orteil. 2 x 20sec.



Asseyez-vous avec une jambe allongée sur le sol et se pencher en avant et essayer d'atteindre le pied avec vos mains. 2 x 20sec.



Agenouillez-vous dans une grande fente avant et vous soutenir avec vos mains sur le sol. Appuyez sur le bassin vers le bas. Changer après 20 jambe sec.

Après les exercices d'échauffement par des bras et des jambes tremblent lâche.

Écouter après la phase de formation n'est pas brusquement, mais le cycle de volonté quelque chose tranquillement sans résistance de la part de revenir à l'impulsion de la zone normale. (Refroidir) Nous recommandons les exercices d'échauffement à la fin de la formation se déroule et à la fin de votre séance d'entraînement avec le tremblement des extrémités.

## Liste des pièces- Liste des pièces de rechange WP1000 N° de commande 1965

Caractéristiques techniques : Version du : 01.08.2019

### Haut du corps, épaules, dos, bras et entraînement des muscles des jambes avec résistance à l'eau.

- Système de résistance à l'eau pour une sensation d'entraînement authentique et douce pour les articulations
- La résistance à l'étire est déterminée par la quantité de remplis sage en eau et la force d'étirage
- Réservoir d'eau extra large (environ Ø 53 cm)
- Position d'assise élevée de 31 cm pour une montée et une descente confortables
- Rail en aluminium de haute qualité avec une longueur d'environ 111 cm (adapté à la taille du corps 2m)
- Siège confortable équipé de roulettes sur palier
- Stable position du pied par des obus de pied avec velcro
- Le rail de gouvernail peut être replié pour économiser de l'espace après utilisation
- Roues de transport
- Nivellement du sol
- L'écran de l'ordinateur dispose de l'affichage digital de données suivantes : Durée, durée à 500m, de la fréquence de coups de rame, de coups de rame total, distance et de la dépense énergétique approximative,
- Saisie de valeurs limites telles que le temps, la distance et la consommation de calories approximative. Limites plus élevées affichées
- Adapté pour des poids jusqu'à environ 120 kg

Dimensions (L x l x h) : 208 x 53 x 53 cm

Dimensions pliées (L x l x h) : 144 x 53 x 90 cm

Poids du produit : 33kg

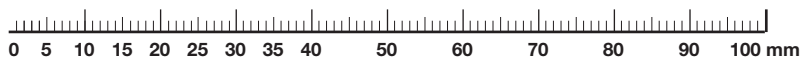
Espace de formation : au moins 2,5m

Si une pièce n'est pas correcte, s'il manque une pièce ou si vous avez besoin d'une pièce de rechange à l'avenir, veuillez vous adresser à :

**Service- Internet et les pièces de rechange base de données**  
[www.christopeit-service.de](http://www.christopeit-service.de)

Top-Sports Gilles GmbH  
Friedrichstr. 55  
42551 Velbert  
Telefon: +49 (0) 20 51 - 6 06 70  
Telefax: +49 (0) 20 51 - 6 06 74 4  
e-mail: [info@christopeit-sport.com](mailto:info@christopeit-sport.com)  
[www.christopeit-sport.com](http://www.christopeit-sport.com)

**Ce produit à seulement pour le domaine de sport de maison privé de manière souvenue et non pour l'utilisation industrielle ou commerciale convenable. Utilisation de sport de maison la classe H/C**



| Sch. n° | Désignation                  | Dimensions mm | Quantité | Monté sur schéma n° | Numéro ET     |
|---------|------------------------------|---------------|----------|---------------------|---------------|
| 1       | Ordinateur                   |               | 1        | 2                   | 36-1965-03-BT |
| 2       | Support l'ordinateur         |               | 1        | 52                  | 33-1965-05-SW |
| 3       | Capteur                      |               | 2        | 1                   | 36-1965-07-BT |
| 4       | Bouchon rectangle            | 30x20         | 1        | 2                   | 36-1241-14-BT |
| 5       | Vis                          | M6x12         | 5        | 2+13+47             | 36-9805-44-BT |
| 6       | Rondelle ondulée             | 6//16         | 2        | 5                   | 39-1007-CR    |
| 7       | Revêtement de roulette       |               | 1        | 52                  | 36-1965-08-BT |
| 8       | Roulette de bande résistance |               | 3        | 52                  | 36-1965-09-BT |
| 9       | Roulement de billes          | 6000          | 6        | 8                   | 39-9998       |
| 10      | Ecrou autobloquant           | M8            | 3        | 12+50               | 39-9918-CR    |
| 11      | Baquet d'écartement          |               | 12       | 12+50+59            | 36-1965-44-BT |
| 12      | Vis a six pans               | M8x50         | 1        | 8+52                | 39-10056      |
| 13      | Titulaire de capteur         |               | 1        | 3+52                | 36-1965-11-BT |
| 14      | Roulement de billes          | 6202          | 1        | 33                  | 36-1965-18-BT |
| 15      | Bague de sécurité            | C15           | 1        | 24                  | 36-1965-12-BT |
| 16      | Supérieur réservoir de l'eau |               | 1        | 31                  | 36-1965-04-BT |
| 17      | Bouchon à farcir l'eau       |               | 1        | 16                  | 36-1965-13-BT |
| 18      | Bouchon à évent              |               | 1        | 16                  | 36-1965-14-BT |
| 19      | Vis à six pans               | M4x15         | 12       | 16                  | 39-10188      |
| 20      | Rondelle                     | 4//12         | 12       | 19                  | 39-10510      |
| 21      | Bague de sécurité            | C20           | 1        | 24                  | 36-9925520-BT |
| 22      | Vis à six pans               | M6x15         | 5        | 16                  | 39-10120-SW   |
| 23      | Campo de l'acier             |               | 1        | 24                  | 33-1965-06-SW |
| 24      | Axe de ramer                 |               | 1        | 33                  | 33-1965-07-SW |
| 25      | Joint torique                |               | 1        | 28+33               | 36-1965-15-BT |
| 26      | Roulement d'acier            | 6x30L         | 1        | 24+28               | 36-1965-16-BT |
| 27      | Roulement d'acier            | 6x60L         | 2        | 24+29               | 36-1965-17-BT |
| 28      | Roulement de billes          | 6004          | 1        | 24                  | 36-9217-32-BT |
| 29      | Feuille de rame              |               | 1        | 24                  | 36-1965-20-BT |
| 30      | Bague d'étanchéité           |               | 1        | 16+31               | 36-1965-06-BT |
| 31      | Inferieur réservoir d'eau    |               | 1        | 16                  | 36-1965-05-BT |
| 32      | Ecrou autobloquant           | M6            | 12       | 19                  | 39-9816-VC    |
| 33      | Unité d'enroulement          |               | 1        | 24                  | 36-1965-19-BT |

| Sch. n° | Désignation                        | Dimensions mm | Quantité | Monté sur schéma n° | Numéro ET     |
|---------|------------------------------------|---------------|----------|---------------------|---------------|
| 34      | Aimant                             |               | 1        | 33                  | 36-1965-21-BT |
| 35      | Bande de résistance                |               | 1        | 33+36               | 36-1965-22-BT |
| 36      | Barre de traction                  |               | 1        | 35                  | 33-1965-09-SW |
| 37      | Bouchon                            |               | 2        | 36                  | 36-1965-23-BT |
| 38      | Revêtement des poignées            |               | 2        | 36                  | 36-1965-24-BT |
| 39      | Revêtement droite                  |               | 1        | 48+52               | 36-1965-02-BT |
| 40      | Vis                                | 5x20          | 4        | 39+48               | 39-10190      |
| 41      | Vis                                | 4x20          | 6        | 39+52               | 39-10187      |
| 42      | Bande de sauvegarde de pédale      |               | 2        | 43+49               | 36-1965-25-BT |
| 43      | Pédalier droite                    |               | 1        | 52                  | 36-1965-26-BT |
| 44      | Rondelle                           | 6//16         | 6        | 5+45                | 39-10013-VC   |
| 45      | Vis                                | M6x30         | 4        | 43+49               | 36-1965-42-BT |
| 46      | Bouchon rectangle                  | 40x30         | 2        | 52                  | 36-1965-43-BT |
| 47      | Titulaire de barre de traction     |               | 1        | 52                  | 33-1965-08-SW |
| 48      | Revêtement gauche                  |               | 1        | 39+52               | 36-1965-01-BT |
| 49      | Pédalier gauche                    |               | 1        | 52                  | 36-1965-27-BT |
| 50      | Vis a six pans                     | M8x60         | 2        | 8+52                | 39-10436      |
| 51      | Rondelle                           | 8//19         | 5        | 50+77               | 39-9966-CR    |
| 52      | Cadre principal                    |               | 1        | 54                  | 33-1965-01-SW |
| 53      | Vis a six pans                     | M10x60        | 4        | 52+54               | 39-9994       |
| 54      | Châssis de base                    |               | 1        | 52                  | 33-1965-02-SW |
| 55      | Capuchon avec rôle gauche          |               | 1        | 54                  | 36-1965-28-BT |
| 56      | Bouchon rectangle                  | 38x28         | 4        | 54                  | 36-1965-29-BT |
| 57      | Capuchon avec rôle droite          |               | 1        | 54                  | 36-1965-30-BT |
| 58      | Vis à six pans                     |               | 4        | 55+57+76            | 39-10188      |
| 59      | Vis                                | M8x35         | 3        | 52,54+60            | 39-10133      |
| 60      | Roulette                           |               | 3        | 59                  | 36-1965-31-BT |
| 61      | Vis d'yeux                         | M6x40         | 1        | 61                  | 39-10000      |
| 62      | Bandes d'extension                 |               | 1        | 33+54               | 36-1965-32-BT |
| 63      | Pied en caoutchouc                 |               | 2        | 54                  | 36-1965-33-BT |
| 64      | Bouchon fin                        |               | 2        | 54                  | 36-1965-34-BT |
| 65      | Vis à six pans                     | M10x125       | 1        | 52+69               | 39-9978       |
| 66      | Rondelle                           | 10//20        | 5        | 53+65               | 39-9989-CR    |
| 67      | Ecrou autobloquant                 | M10           | 5        | 53+65               | 39-9981       |
| 68      | Vis á poignée                      |               | 1        | 69                  | 36-1965-35-BT |
| 69      | Châssis de transport du siège      |               | 1        | 52+75               | 33-1965-03-SW |
| 70      | Épingle de sûreté                  |               | 1        | 52+69               | 36-1965-36-BT |
| 71      | Butée                              |               | 4        | 73                  | 36-1965-37-BT |
| 72      | Vis                                | M6x20         | 8        | 71                  | 39-9958       |
| 73      | Transport du siège                 |               | 1        | 69                  | 33-1965-11-SI |
| 74      | Bouchon                            |               | 1        | 73                  | 36-1965-38-BT |
| 75      | Pied arrière                       |               | 1        | 69                  | 33-1965-04-SW |
| 76      | Coiffe                             |               | 2        | 75                  | 36-1965-39-BT |
| 77      | Vis à six pans                     | M8x16         | 4        | 69+75               | 39-9823-SW    |
| 78      | Rondelle élastique bombée          | pour M8       | 4        | 77                  | 39-9864-VC    |
| 79      | Siege                              |               | 1        | 86                  | 36-1965-10-BT |
| 80      | Ecrou autobloquant                 | M6            | 4        | 87                  | 39-9816-VC    |
| 81      | Rondelle                           | 6//16         | 8        | 87                  | 39-10013-VC   |
| 82      | Pièce d'écartement                 |               | 4        | 87                  | 36-1965-41-BT |
| 83      | Roulette                           |               | 4        | 87                  | 36-1965-40-BT |
| 84      | Roulement de billes                | 608           | 4        | 83                  | 36-9903-08-BT |
| 85      | Vis                                | M6x16         | 4        | 79+86               | 39-10120-SW   |
| 86      | Chariot de siège                   |               | 1        | 73+79               | 33-1965-10-SW |
| 87      | Vis à tête hexagonal               | M6x35         | 4        | 83+86               | 39-9979-CR    |
| 88      | Kit d'outillage 2                  | 13-15-19      | 1        |                     | 36-9107-27-BT |
| 89      | Kit d'outillage 1                  | 6             | 1        |                     | 36-9107-28-BT |
| 90      | Pompe à eau                        |               | 1        |                     | 36-1965-46-BT |
| 91      | Rondelle                           | 13//26        | 1        | 68                  | 39-10062CR    |
| 92      | Notice de montage et d'utilisation |               | 1        |                     | 36-1965-45-BT |

|  |                |
|--|----------------|
| 1. Montage Overzicht                                     | pagina 3       |
| 2. Belangrijke aanbevelingen en veiligheidsinstructies   | pagina 27      |
| 3. Montagehandleiding met explosietekeningen             | pagina 28 - 29 |
| 4. Handleiding bij de computer                           | pagina 30      |
| 5. Bedienings- en trainingshandleiding                   | pagina 30      |
| 6. Reiniging, Opslag, Onderhoud, Fixes                   | pagina 31      |
| 7. Trainingshandleiding, Warming-up oefeningen (Warm Up) | pagina 32      |
| 8. Stuklijst   | pagina 33 - 34 |
| 9. Ontploffte tekening                                   | pagina 51      |

Wij willen u van harte gelukwensen met de aanschaf van uw hometrainer en hopen dat u hier veel plezier aan zult beleven. Neem a.u.b. de instructies en aanwijzingen uit deze montage- en bedieningshandleiding in acht en volg deze op.

Bij eventuele vragen kunt u natuurlijk altijd contact met ons opnemen.

Met vriendelijke groeten, Top-Sports Gilles GmbH  
Friedrichstr. 55  
42551 Velbert



## Belangrijke aanbevelingen en veiligheidsinstructies

Onze producten werden in principe door de TÜV-GS (Technische Keuringsdienst) gecontroleerd en voldoen bijgevolg aan de actuele, hoogste veiligheidsnorm. Dit feit impliceert echter niet dat de hierna volgende beginselen niet strikt in acht genomen moeten worden.

**1.** Het toestel nauwkeurig in overeenstemming met de montage-instructies opbouwen en uitsluitend de voor de opbouw van het toestel bijgevoegde, specifiek voor het toestel bestemde onderdelen gebruiken. Vóór de eigenlijke opbouw de volledigheid van de levering aan de hand van de leveringsnota en de volledigheid van de kartonnen verpakking aan de hand van de montage-instructies en van de gebruiksaanwijzing controleren.

**2.** Vooraleer het toestel voor het eerst gebruikt wordt en met regelmatige tussentijden nakijken of alle schroeven, moeren en overige verbindingen vast zitten, opdat een veilige operationele toestand gewaarborgd is.

**3.** Het toestel op een droge, effen plaats installeren en het toestel tegen vochtigheid en vocht beschermen. Oneffenheden van de vloer dienen door gepaste maatregelen op de vloer en, voor zover beschikbaar bij dit toestel, door daarvoor bestemde, regelbare onderdelen van het toestel geneutraliseerd te worden. Het contact met vochtigheid en vocht dient uitgesloten te worden.

**4.** Voor zover de opstellingsplaats in het bijzonder tegen drukplaatsen, verontreiniging en dergelijke beschermd moet worden, een geschikt, slipvrij support (bijvoorbeeld rubberen mat, houten plaat of dergelijke) onder het toestel leggen.

**5.** Vóór het begin van de training alle voorwerpen binnen een omtrek van 2 meter rond het toestel verwijderen.

**6.** Voor de reiniging van het toestel geen agressieve reinigingsmiddelen gebruiken. Voor de opbouw en voor eventuele herstellingen uitsluitend het respectievelijk bijgeleverde of geschikte, eigen gereedschap gebruiken. Residu door het lassen aan het toestel dient onmiddellijk verwijderd te worden zodra de training beëindigd werd.

**7. Waarschuwing!** Systemen van hart koers kan zijn onnauwkeurig. Buitensporige kunnen opleiden tot een ernstige aandoeningen of door overlijden. In geval van een ondeskundige en bovenmatige training zijn nadelige gevolgen voor de gezondheid mogelijk. Vóór het begin van een doelgerichte training dient daarom een geschikte geneesheer te worden geraadpleegd. Deze geneesheer kan bepalen, aan welke maximale belasting (impulsie, watt, duur van de training enz.) men zich mag blootstellen, en kan nauwkeurige inlichtingen met betrekking tot een correcte lichaamshouding bij de training, de doelstellingen van de training en de voeding geven. Er mag niet na uitgebreide maaltijden getraind worden.

**8.** Met het toestel slechts trainen wanneer het foutloos functioneert. Voor eventuele herstellingen uitsluitend van originele reserveonderdelen gebruik maken. **Waarschuwing!** Delen moeten worden warm voor het gebruik van de beveiligingsinrichting overdreven vervanging van dit meteen en u zult krijgen. De beveiligingsinrichting tegen het gebruik, zolang het nog niet in cabine is vastgesteld.

**9.** Bij de instelling van verstelbare onderdelen op respectievelijk de correcte positie of de gemarkeerde, maximale instelpositie alsook op een reglementair voorgeschreven positie letten.

**10.** Voor zover in de gebruiksaanwijzing niet anders beschreven, mag het toestel met het oog op de training uitsluitend door één persoon gebruikt worden. De totale uitoefening tijd mag niet hoger dan 60 min. /dagelijks.


**11.** Er moeten trainingskledij en schoenen gedragen worden, die voor een fitnessstraining met het toestel geschikt zijn. De kleding moet zodanig zijn, dat deze omwille van de vorm (bijvoorbeeld lengte) ervan tijdens de training niet kan blijven hangen. De trainingschoenen moeten in overeenstemming met het trainingstoestel gekozen worden, uw voeten in principe een vaste passing geven en een slipvrije zool hebben.

**12. Waarschuwing!** Wanneer duizeligheid, misselijkheid, borstpijn en andere abnormale symptomen ondervonden worden, de training vroegtijdig beëindigen en u tot een geschikte geneesheer wenden.

**13.** Over het algemeen geldt dat sporttoestellen geen speelgoed zijn. Ze mogen daarom uitsluitend in overeenstemming met de bepalingen en door op gepaste wijze geïnformeerde en geïnstrueerde personen gebruikt worden.

**14.** Personen zoals kinderen, mindervaliden en gehandicapten mogen het toestel uitsluitend gebruiken in bijzijn van een tweede persoon, die hulp kan verlenen en instructies kan geven. Het gebruik van het toestel door kinderen zonder toezicht dient door gepaste maatregelen te worden uitgesloten.

**15.** Er dient op gelet te worden dat de trainer en andere personen zich nooit met één of ander lichaamsdeel binnen het bereik van nog in beweging zijnde onderdelen begeven of bevinden.

**16.**  Dit produkt kan aan het einde van de levensduur niet via het gewone huisafval worden afgevoerd, maar dient naar een verzamelpunt voor recycling elektrische apparaten gebracht te worden. Het symbool op het produkt, de gebruiksaanwijzing, of de verpakking wijst u daarop.

De grondstoffen zijn volgens hun kenmerken verwerkbaar. Met de verwerking, van deze oude apparaten, doet u een bijdrage aan de bescherming van ons milieu. Vraagt u bij de gemeente naar de desbetreffende verwerkingsplaats.

**17.** De verpakkingsmaterialen, lege batterijen en onderdelen van het toestel omwille van het milieu niet samen met het huishoudelijk afval evacueren, maar in daarvoor bestemde opslag tanks werpen of op geschikte inzamel-punten afgeven.

**18.** Dit toestel werd conform de EN ISO 20957-1:2013 + EN 957-7:1998 H/C gekeurd en gecertificeerd. De toegelaten maximale belasting (= lichaamsgewicht) werd op 120 kg bepaald. Dit toestel werd gecertificeerd en is in overeenstemming met het EG-richtlijn 2014/30EU.

**19.** De montage- en bedieningsinstructies worden als onderdeel van het product beschouwd. Deze documentatie moet worden metgegeven bij het verkopen of doorgeven van het product.

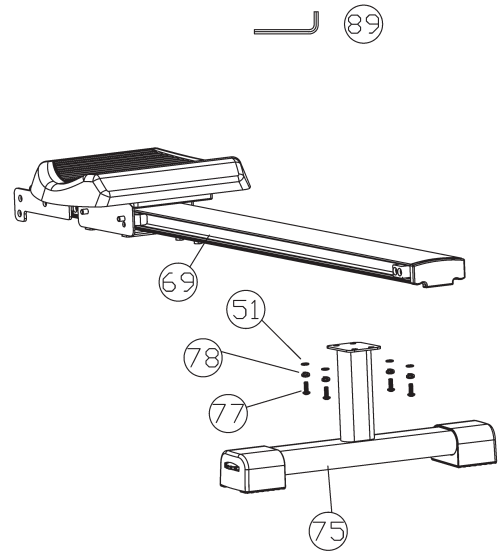
## Montagehandleiding

Neem alle losse onderdelen uit de verpakking, leg deze op de grond en controleer aan de hand van de montage steps uit de montage en bedieningshandleiding of alle onderdelen aanwezig zijn. Hierbij moet er op worden gelet dat een aantal onderdelen rechtstreeks met het onderstel zijn verbonden en voorgemonteerd zijn. Bovendien zijn enkele andere losse delen ook al tot eenheden samengevoegd. Hierdoor kunt het apparaat gemakkelijker en sneller monteren.  
Montage tijd: 30 min.

### Stap 1 :

#### Montage van de achterste voet (75) op het zitrail (69).

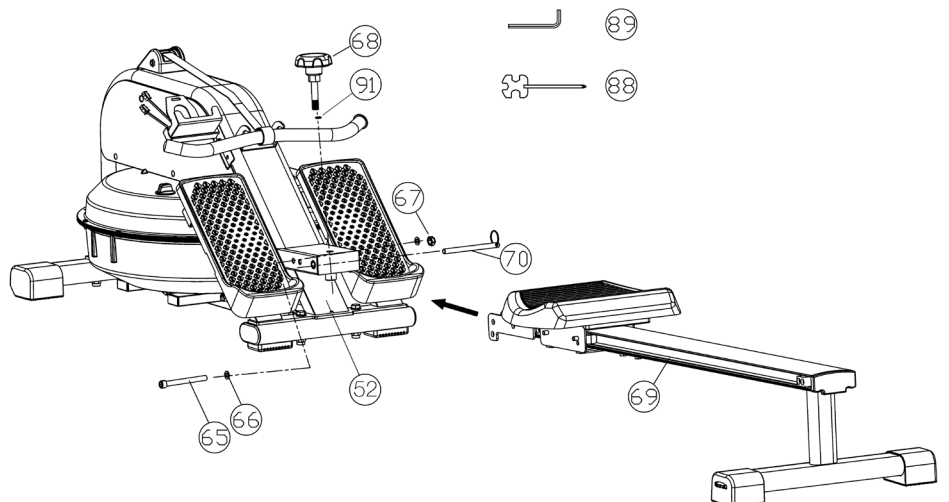
1. Schuif de achterste voet (75) aan de achterzijde van het zitrail (69) en schroef met schroef M8x16 (77), onderlegplaatje 8//19 (51) en veerringen voor M8 (78) vast.



### Stap 2 :

#### Montage van het zitrail (69) op het hoofdframe (52).

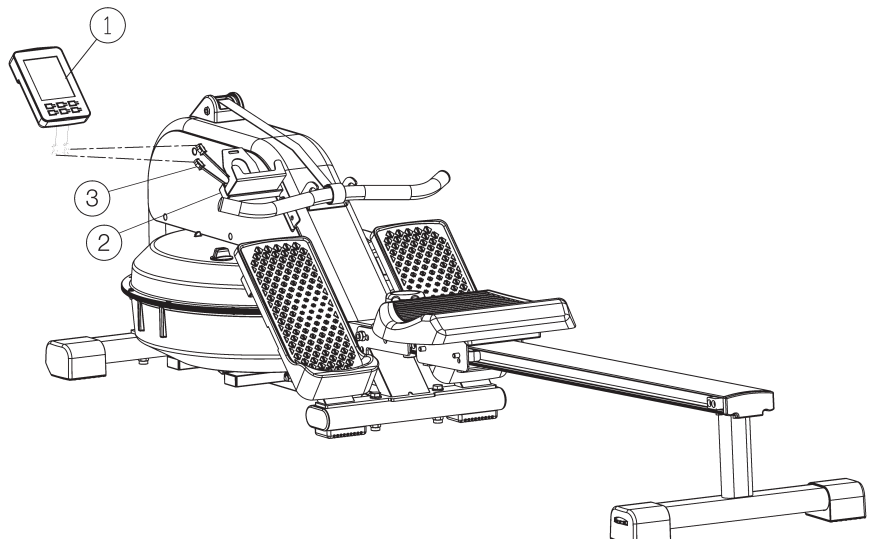
1. Plaatz de zitrail (69) naar de opname van de hoofdframe (52) zodat de zijboringen zijn uitgelijnd. Schroev de twee delen vast in het achterste gat met behulp van de schroef M10x125 (65), onderlegplaatje 10//20 (66) en zelfborgende moer (67). Draai niet de moer (67) te strak, zodat het klapmechanisme is geblokkeerd.
2. Zet de zitrail (69) voor de uitoefening vast, door schroeven de hand greep schroef (68), Onderlegplaatje (91) Onderlegplaatje (91) en insteken de afsluitpin (70).



### Stap 3 :

#### Montage van de computer (1) op het computer opname (2).

1. MNeem de computer (1) en plaats de Batterijen, (Type „AA“ penlite - 1,5V) let daarbij op de goede polen, in het batterijvak aan de achterzijde van de computer (1). (Batterijen voor de computer ligt niet bij de levering. Raadpleeg ze voor de handel.)
2. Steekt u de sensorkabel (3) in de desbetreffende aansluiting van de computer (1).
3. Berg de kabelverbindingen op en schuif de computer (1) op de Computer opname (2) totdat deze vastklikt.

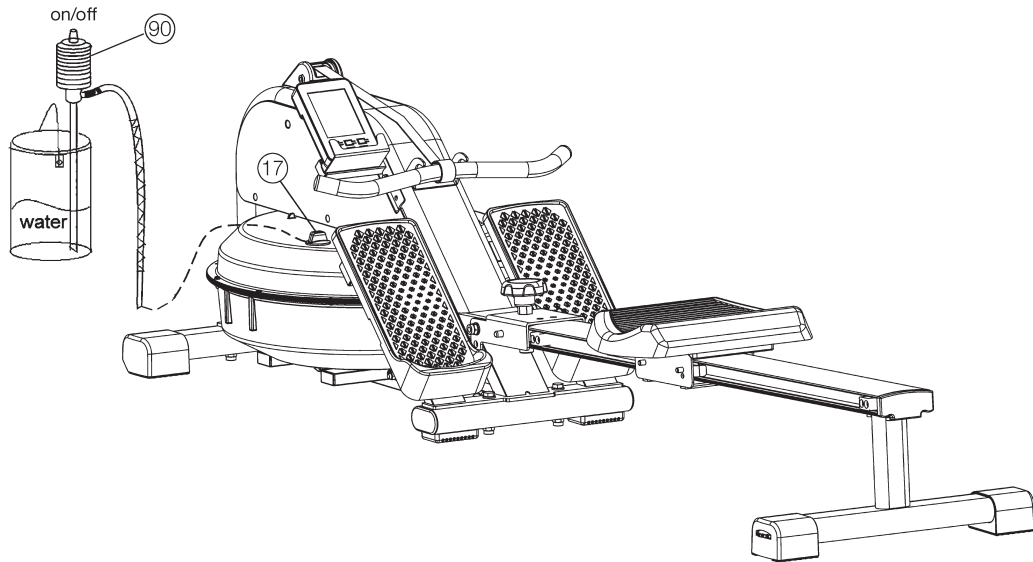




#### Stap 4 :

##### Om Waterreservoir vullen (16).

1. Gebruik koud water uit een emmer om bij te vullen Watertanks (16). Verwijder de vulplug (17) uit het waterreservoir, steek het flexibele buiseinde van de waterpomp (90) ca. 10 cm in het waterreservoir (16) en het stijve buisuiteinde in de emmer met water.
2. Pomp het water in de tank (16) door op de handbalg te drukken. (Als de wateremmer hoger is geplaatst dan de watertank, stroomt het water na een korte pomp automatisch in de tank.) De tank heeft een markering voor de max. Waterpeil. Deze maximale limiet mag niet worden overschreden.



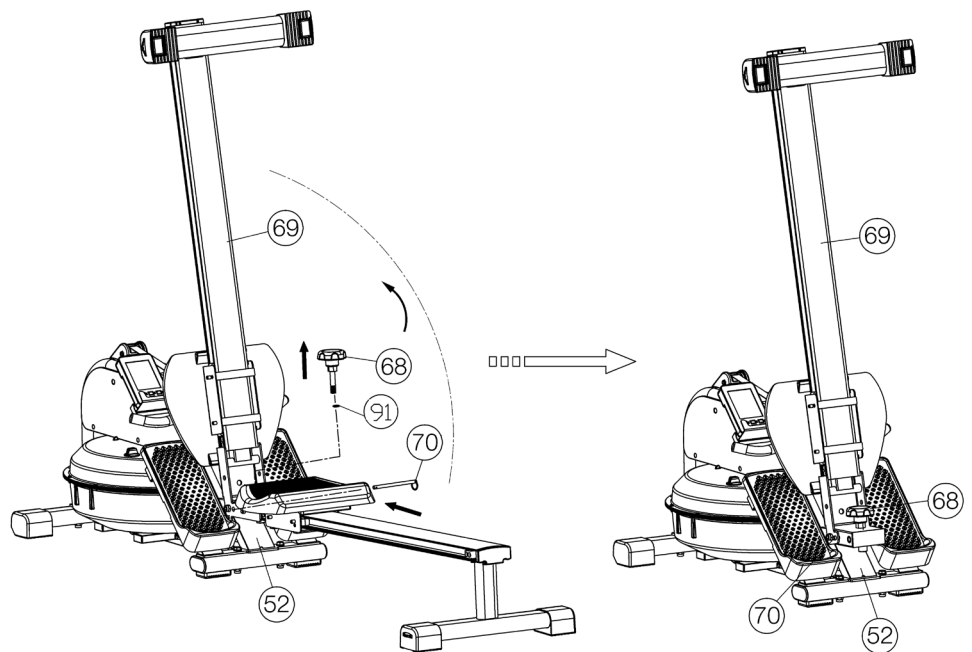
**Let op:** Als de tank (16) te vol is, zal tijdens het transport en tijdens de training water weglopen en schade veroorzaken.

3. We bevelen het waterniveau aan tot iets onder het maximum. Vul de grens, omdat dit de optimale roerweerstand is die wordt gegeven. De gewenste intensiteit tijdens de training kan vrij worden gekozen door de snelheid van het roeien. Voor minder Waterbestendigheid kan met behulp van de handpomp (90) uit de watertank worden verwijderd door de buisuiteinden van de handpomp te verwisselen.

#### Stap 5 :

##### Funktie inklapbaar plaatsbesparend

1. Om ruimtevaart-besparing op de slaan, het hand greep schroef (68) uit draaien en trek uit de afsluitpin (70). Het zitrail (69) verticaal klappen en uiterst veilige deze positie door laterale inbrengen de afsluitpin (70). De hand greep schroef (68) kunnen worden opgeslagen aan der laagste positie van de hoofdframe (52).



#### Stap 6 :

##### Controle

1. Alle schroef- en stekverbindingen op een correcte montage en juiste werking controleren. Daarmee is de montage beëindigd.
2. Wanneer alles in orde is, met lichte weerstandsinstellingen vertrouwd raken met het apparaat en de individuele instellingen vastzetten.

#### Opmerking :

De gereedschapsset en de gebruiksaanwijzing a.u.b. zorgvuldig bewaren, omdat u ze wellicht later voor een reparatie of het bestellen van reserveonderdelen nodig heeft.

## Computerhandleiding voor 1965

De bijgeleverde computer zorgt voor een uitstekend trainingscomfort. Elke trainingsrelevante waarde wordt in een apart venster van laagste Display weergegeven. In het bovenste display kan het grote display worden ingesteld met veranderende functies (Scan) of een permanente functie. Vanaf het begin van de training worden de benodigde tijd, de slagen, het slagen totaal, de slagen per minuut het verbruikte aantal calorieën en de afgelegde afstand weergegeven. Vanaf nul worden alle waarden verhoogd en vastgehouden. (behalve slagen per minuut) De computer wordt door het indrukken van een toets of gewoon aan het begin van de training ingeschakeld. De computer registreert dan alle waarden en geeft deze weer. Om de computer te stoppen kunt u gewoon de training beëindigen. De computer stopt met alle metingen en houdt de laatst bereikte waarden voor 4 min. vast. Uitgaande van deze waarden kan dan verder worden getraind. Na beëindiging van de training wordt de computer automatisch na ca. 4 minuten uitgeschakeld. Alle waarden die tot dat punt zijn bereikt, worden verwijderd, behalve de functie Slagen Totaal.

### Weergave:

#### 1. „Tijd“ (TIME) -weergave:

De actuele benodigde tijd wordt in minuten en seconden weergegeven. Een bepaalde waarde kan worden ingesteld met behulp van de „+“ en „-“ -toets. Wanneer een bepaalde tijd is ingesteld wordt de nog resterende tijd weergegeven. Wanneer de ingestelde waarde wordt bereikt, wordt dat door een akoestisch signaal weergegeven. (De maximale weergave 99,00 minuten)

#### 2. „Slagen“ (STROKES) -weergave:

De actuele slagen wordt weergegeven. Een bepaalde waarde kan worden ingesteld met behulp van de „+“ en „-“ -toets. Wanneer een bepaalde afstand is ingesteld wordt de nog resterende afstand weergegeven. Wanneer de ingestelde waarde wordt bereikt, wordt dat door een akoestisch signaal weergegeven. (De maximale waarde bedraagt 9990.) Dit weergavevenster verandert automatisch om de 5 seconden en toont ook slagen-totaal.

#### 3. „Slagen totaal“ (STROKES TOTAL) -weergave:

De slagen totaal wordt weergegeven. Een bepaalde waarde kan niet worden ingesteld met behulp van de „+“ en „-“ -toets. (De maximale waarde bedraagt 9999.) Dit weergavevenster verandert automatisch om de 5 seconden en toont ook Slagen.

#### 4. „Slagen per minuut“ (SPM) -weergave:

De slagen per minuut wordt weergegeven. Een bepaalde waarde kan niet worden ingesteld met behulp van de „+“ en „-“ -toets. (De maximale waarde bedraagt 99.)

#### 5. „Afstand“ (DISTANCE) -weergave:

De actuele stand van het aantal afgelegde kilometers wordt weergegeven. Een bepaalde waarde kan worden ingesteld met behulp van de „+“ en „-“ -toets. Wanneer een bepaalde afstand is ingesteld wordt de nog resterende afstand weergegeven. Wanneer de ingestelde waarde wordt bereikt, wordt dat door een akoestisch signaal weergegeven. (De maximale afstand bedraagt 99,00 km)

#### 6. „Calorieën“ (CALORIES) -weergave:

De actuele stand van het aantal verbruikte calorieën wordt weergegeven. Een bepaalde waarde kan worden ingesteld met behulp van de „+“ en „-“ -toets. Wanneer het aantal te verbruiken calorieën is ingesteld wordt het aantal nog te verbruiken calorieën weergegeven. Wanneer de ingestelde waarde wordt bereikt, wordt dat door een akoestisch signaal weergegeven. (De maximale waarde bedraagt 9999 calorieën)

#### 7. „SCAN“-functie:

Na het inschakelen van de computer wordt de Scan-functie automatisch vooraf ingesteld SCAN licht op in het display en geeft de activering aan. Bij de continue verandering van ca. 6 seconden worden de actuele waarden van alle functies achtereenvolgens in het bovenste, grote displayvenster weergegeven. Voor de permanente weergave van een functie. Selecteer in dit displayvenster de gewenste functie met de „E“-toets.

### Toetsen:

#### 1. „E“ -toets:

Door één keer kort op deze toets te drukken kan tussen functies worden gewisseld; d.w.z. dat de betreffende functie waarin m.b.v. de „+“ en „-“ -toets een waarde moet worden ingevoerd, kan worden geselecteerd. De gewenste functie wordt door een symbool in het venster weergegeven.

#### 2. „+“ en „-“ -toets:

Door telkens één keer kort op deze toets te drukken kunnen waarden in de afzonderlijke functies trapsgewijs worden ingesteld. Daarvoor moet eerst de gewenste functie met de „E“-toets worden geselecteerd. Door deze toets langer ingedrukt te houden verspringen de waarden sneller.

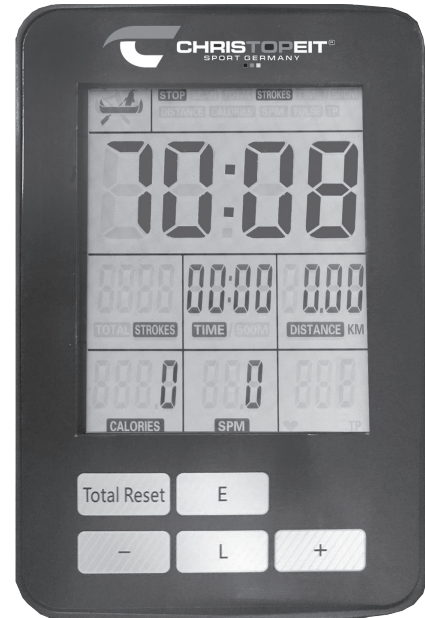
Bij het begin van de work-out wordt dan vanaf de ingestelde waarde teruggeteld naar nul.

#### 3. „L“ -toets:

Door op deze toets te drukken, kan een standaardwaarde in een functie worden verwijderd.

#### 4. „Total Reset“ -toets:

Door de toets te drukken kunnen alle waarden worden gewist. Alle weergegeven waarden worden daarbij teruggezet op nul.



## Bedienings- en trainingshandleiding

### Oefening 1

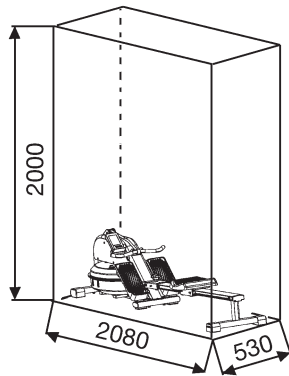
- Begin de oefening met gestrekte benen, knieën tegen elkaar en een rechte rug.
- Buig naar voren, zonder de knieën te buigen, pak de hendels van de roeitrainer vast en trek deze aan tot het lichaam weer recht is.  
Opletten: de hendels moeten met de armen worden aangetrokken (niet met het lichaam), tot de handen tegen het lichaam aan komen.
- Breng de hendels van de roeitrainer weer in de uitgangspositie.
- Neem een ogenblikje rust en begin dan opnieuw met de oefening in een rustig en beheerst tempo.

### Oefening 2

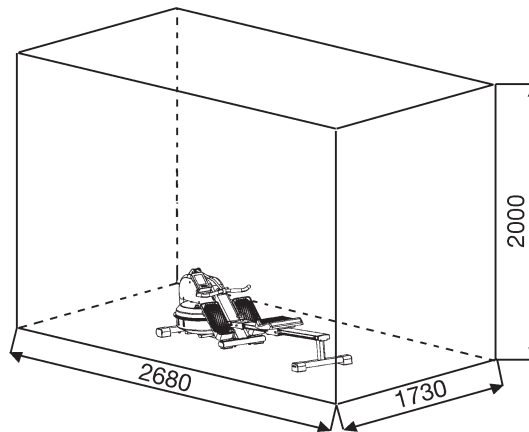
- Ga voor deze oefening rechtop zitten, de zitting zover mogelijk naar voren, de knieën gebogen.
- Met de benen afzetten, de knieën tegen elkaar houden en tegelijkertijd de beugel naar u toe trekken.
- Trek net zolang door tot de benen helemaal gestrekt zijn en uw handen tegen het lichaam aan komen.
- Ontspan de armen en de benen, laat de zitting naar voren glijden tot deze zijn uitgangspositie (a) weer heeft bereikt en begin van voren af aan met de oefening.



Oefenterrein in mm  
(Voor de apparaat-en  
gebruikers)



Oefenterrein in mm  
(Voor de apparaat-en  
gebruikers)



## Reiniging, onderhoud en opslag van de hometrainer:

### 1. Reiniging

Gebruik alleen een vochtige doek voor het reinigen.

**Let op:** Gebruik nooit benzeen, thinner of andere agressieve reinigingsmiddelen voor oppervlaktereiniging als deze schade veroorzaakt.

Het apparaat is alleen voor prive gebruik en voor gebruik geschikte binnenshuis. Houd het apparaat schoon en vocht uit het apparaat.

### 2. Opslag

Haal de batterijen uit de computer met de intentie het apparaat voor dan 4 weken te gebruiken. Vouw het zadel frame hoge. Kies een droge opslag in het huis en doe er wat nevel olie aan de draad van het stergrep schroef. Bedek de apparaat om het te beschermen tegen verkleuring door een zon en stof.

### 3. Onderhoud

Wij adviseren om de 50 bedrijfsuren aan de schroefverbindingen op dichtheid beoordelen, die werden bereid in het samenstel. Elke 100 bedrijfsuren, moet je op een gegeven oliespray om de draad van de sterförmige schroef.

## Fixes:

Als u niet kunt oplossen met behulp van de genoemde storing informatie, kunt u contact opnemen met uw dealer of Fabrikant.

| Probleem  | Mogelijke oorzaak  | Oplossing  |
|---|--|--|
| De computer wordt niet ingeschakeld door het indrukken van een knop.  | Geen batterijen of accu's geplaatst leeg                                 | Controleer de batterijen in de batterijhouder voor een goede pasvorm of vervangen.   |
| De computer telt niet en gaat niet aan de start van de opleiding een. | Ontbrekende sensor impuls als gevolg van onjuiste of opgelost connector. | Controleer de stekker van de computer en de stekker van den Sensor voor een goede pasvorm.   |
| De computer telt niet en gaat niet aan de start van de opleiding een. | Ontbrekende sensor puls door een onjuiste positie van de sensor.         | Controleer de afstand van de sensor tot de magneet. Een magneet in de hoofdframe tegenover de sensor en moet een afstand van minder dan <5 mm. |

## Trainingshandleiding

De onderstaande factoren moeten in acht worden genomen bij het bepalen van de benodigde training voor het bereiken van een merkbare verbetering van uw figuur en gezondheid:

### 1. Intensiteit:

De mate van lichamelijke belasting bij de training moet de normale belasting overschrijden, zonder dat u daarbij buiten adem en/of uitgeput raakt. De hartslag kan een geschikte richtwaarde voor een effectieve training zijn. Tijdens de training moet deze tussen de 70% en 85% van de maximale hartslag liggen (zie de tabel en formule om deze te bepalen en te berekenen). Tijdens de eerste weken moet de hartslag tijdens de training in het laagste deel hiervan, rond 70% van de maximale hartslag liggen. In de loop van de daaropvolgende weken en maanden zou de hartslag langzaam tot de bovengrens van 85% van de maximale hartslag moeten stijgen. Hoe beter de conditie van degene die traint is, des te meer moet het trainingsniveau stijgen om tussen de 70% tot 85% van de maximale hartslag te komen. Dit kan worden bereikt door langer te trainen en/of door de moeilijkheidsgraad te verhogen.

Wanneer de hartslag niet op het display wordt weergegeven of wanneer u voor de zekerheid uw hartslag wilt controleren, omdat deze door eventuele gebruiksfouten enz. onjuist weergegeven kan zijn, kunt u het volgende doen: De hartslag op de gebruikelijke wijze meten (bijv. de pols voelen en het aantal slagen per minuut tellen).

De hartslag met een geschikt en geïk meetapparaat meten (verkrijgbaar bij gezondheidsinstellingen)

### 2. Frequentie:

De meeste experts adviseren een gezondheidsbewust dieet, dat op uw trainingsdoel moet worden afgestemd en drie tot vijf maal per week een lichamelijke training. Een normale volwassene moet tweemaal per week trainen om zijn huidige conditie te behouden. Om zijn conditie te verbeteren en zijn lichaamsgewicht te veranderen moet hij minimaal driemaal per week trainen. Natuurlijk is de ideale trainingsfrequentie vijf maal per week.

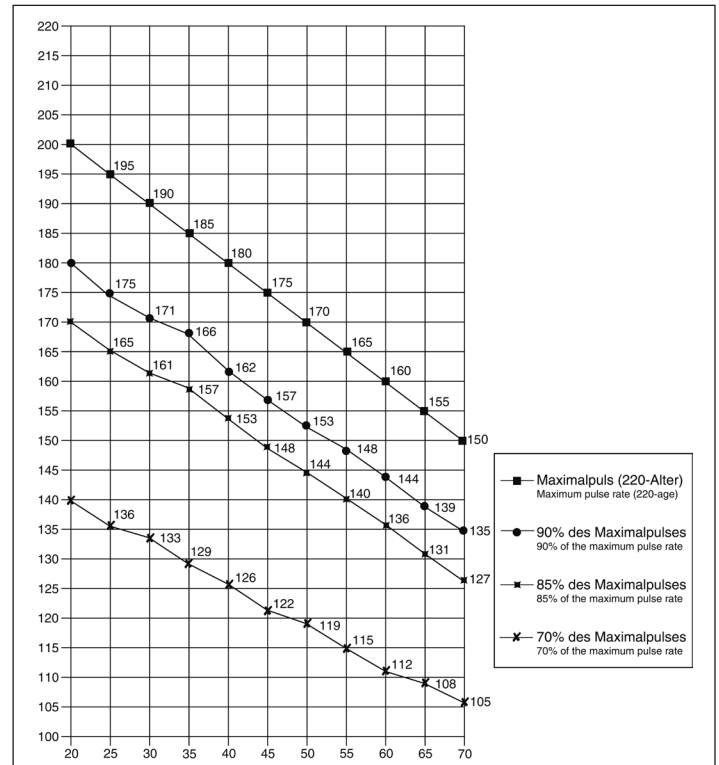
### 3. Planning van de training

Iedere trainingssessie moet uit drie fasen bestaan: een "warming-up", een "trainingsfase" en een "cooling down". In de "warming-up" moet de lichaamstemperatuur en de zuurstoftoevoer langzaam toenemen. Dit kan worden bereikt door vijf tot tien minuten lang gymnastiek oefeningen te doen. Daarna moet de eigenlijke training ("trainingsfase") beginnen. De trainingsbelasting moet de eerste minuten laag zijn en dan gedurende een periode van 15 tot 30 minuten zo toenemen, dat de hartslag zich tussen de 70% en 85% van de maximale hartslag bevindt.

Om de bloedsomloop na de "trainingsfase" te ondersteunen en om spierpijn of verrekte spieren te voorkomen, moet de trainingsfase door een "cooling down" worden gevolgd. Hierbij moeten vijf tot tien minuten lang stretchoefeningen en/of lichte gymnastiek oefeningen worden gedaan. Voor meer informatie over uitvoering van warme up, oefening te rekken of algemene gymnastische oefeningen in onze downloadarea onder [www.christopeit-sport.net](http://www.christopeit-sport.net)

### 4. Motivatie

De sleutel tot een succesvol programma is een regelmatige training. U kunt het beste een vaste tijd en plaats per trainingsdag vaststellen en u ook geestelijk op de training voorbereiden. Train alleen met een goed humeur en houd uw doel voor ogen. Met een continue training zult u zien dat u per dag vooruitgang boekt, dat u zich verder ontwikkelt en dat u uw persoonlijke trainingsdoel beetje bij beetje nadert.



Berekeningsformules: Maximale hartslag (220 - leeftijd) = 220 - leeftijd  
 90% van de maximale hartslag = (220 - leeftijd) x 0,9  
 85% van de maximale hartslag = (220 - leeftijd) x 0,85  
 70% van de maximale hartslag = (220 - leeftijd) x 0,7

## Warming-up oefeningen (Warm Up)

Begin uw warming-up door te lopen op de plek voor minimaal 3 minuten en voer de volgende gymnastische oefeningen om het lichaam voor de opleidingsfase dienovereenkomstig te bereiden. De oefeningen overdrijf het niet en alleen zo ver draaien tot een lichte weerstand gevoeld. Deze positie zal iets vast te houden.



Bereik met je linkerhand achter je hoofd naar rechts en trek met de rechterhand iets naar links elleboog. Na 20sec. Switch arm

Buig naar voren zo ver mogelijk naar voren en laat je benen bijna gestrekt. Toon het met je vingers in de richting van de teen. 2 x 20sec.

Ga zitten met een been gestrekt op de grond en buig naar voren en proberen om de voet te bereiken met je handen. 2 x 20sec

Knielen in een breed lunge naar voren en ondersteunen jezelf met je handen op de grond. Druk op de bekken naar beneden. Veranderen na 20 sec been.

Na de warming-up oefeningen door sommige armen en benen los te schudden.

Luister na de training fase is niet abrupt, maar wil cyclus ontspannen iets zonder verzet van om terug te keren naar de normale hartslag-zone. (Afkoelen) Wij raden de warm-up oefeningen op het einde van de training worden uitgevoerd en om uw workout te beëindigen met het schudden van de ledematen.



## Stuklijst - reserveonderdelenlijst WP1000 best.nr. 1965

Technische specificatie: Stand: 01. 08..2019

### Efficiënt bovenlichaam, schouder, rug, arm en Beenspieren trainen met waterbestendigheid.

- Waterbestendigheidssysteem voor een authentiek en gewrichtsgevoelig trainingsgevoel
- Trekweerstand wordt bepaald door de watervulhoeveelheid en de treksterkte zelf
- Extra groot waterreservoir (ongeveer Ø 53 cm)
- Verhoogde zitpositie van 31 cm voor comfortabel in- en uitstappen
- Hoge kwaliteit aluminium track met een lengte van ca. 111 cm (naar 200cm hoogte geschikt)
- Komfortzadel opgevangen met kogelgelagerten rollen
- Stabiele voetpositie door groote voet pedaal met velcro
- Ruimtevaart-besparing samen houder
- Transportwielen voor eenvoudige verplaatsing
- Stelvoeten om waterpas te zetten
- Bedieningsvriendelijke computer met gelijktijdige aanduiding van: tijd, tijd af 500m, roeislagen, roeisslagen totaal, afstand en ca. calorieverbruik
- Invoer van grenswaarden zoals tijd, afstand en ca. Calorieverbruik Overschrijding van de grenswaarde wordt aangegeven
- Belastbaar met een lichaamsgewicht tot ca. 120 kg

Stelmaten ongeveer L 208 x W 53 x H 53 cm

Massa van positie geslaagd L 144 x W 53 x H 90cm

Gewicht van het product ca. 34kg

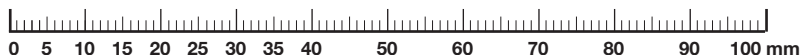
Training ruimte: minstens 2,5 m<sup>2</sup>

Wanneer een bepaald onderdeel niet in orde is of ontbreekt, of wanneer u in de toekomst een reserveronderdeel nodig heeft, kunt u zich wenden tot:

Internet service- en onderdelen data base:  
[www.christopeit-service.de](http://www.christopeit-service.de)

Adresse: Top-Sports Gilles GmbH  
Friedrichstr. 55  
42551 Velbert  
Telefon: +49 (0) 20 51 - 6 06 70  
Telefax: +49 (0) 20 51 - 6 06 74 4  
e-mail: [info@christopeit-sport.com](mailto:info@christopeit-sport.com)  
[www.christopeit-sport.com](http://www.christopeit-sport.com)

**Deze produkt alleen bedoeld voor persoonlijke home-fitness-ruimte en niet geschikt voor industrieel of commercieel gebruik. Home fitness gebruik klasse H / C**



| Afb-nr. | Beschrijving            | Afmetingen mm | Menge Stück | Montiert an Abb-Nr. | ET-Nummer     |
|---------|-------------------------|---------------|-------------|---------------------|---------------|
| 1       | Computer                |               | 1           | 2                   | 36-1965-03-BT |
| 2       | Computer opname         |               | 1           | 52                  | 33-1965-05-SW |
| 3       | Sensor                  |               | 2           | 1                   | 36-1965-07-BT |
| 4       | Vierkante stop          | 30x20         | 1           | 2                   | 36-1241-14-BT |
| 5       | Phillips schroef        | M6x12         | 5           | 2+13+47             | 36-9805-44-BT |
| 6       | Onderlegplaatje gebogen | 6//16         | 2           | 5                   | 39-1007-CR    |
| 7       | Rol bescherming         |               | 1           | 52                  | 36-1965-08-BT |
| 8       | Trekbandrol             |               | 3           | 52                  | 36-1965-09-BT |
| 9       | Kogellaager             | 6000          | 6           | 8                   | 39-9998       |
| 10      | Zelfborgene Moer        | M8            | 3           | 12+50               | 39-9918-CR    |
| 11      | Afstandsring            |               | 12          | 12+50+59            | 36-1965-44-BT |
| 12      | Binnenzeskantschroef    | M8x50         | 1           | 8+52                | 39-10056      |
| 13      | Sensorhouder            |               | 1           | 3+52                | 36-1965-11-BT |
| 14      | Kogellaager             | 6202          | 1           | 33                  | 36-1965-18-BT |
| 15      | Vastzetting             | C15           | 1           | 24                  | 36-1965-12-BT |
| 16      | Bowense water tank half |               | 1           | 31                  | 36-1965-04-BT |
| 17      | Watervuldop             |               | 1           | 16                  | 36-1965-13-BT |
| 18      | Ontluchttingsdop        |               | 1           | 16                  | 36-1965-14-BT |
| 19      | Binnenzeskantschroef    | M4x15         | 12          | 16                  | 39-10188      |
| 20      | Onderlegplaatje         | 4//12         | 12          | 19                  | 39-10510      |
| 21      | Vastzetting             | C20           | 1           | 24                  | 36-9925520-BT |
| 22      | Binnenzeskantschroef    | M6x15         | 5           | 16                  | 39-10120-SW   |
| 23      | Metalen bus             |               | 1           | 24                  | 33-1965-06-SW |
| 24      | Roeras                  |               | 1           | 33                  | 33-1965-07-SW |
| 25      | Rubberen O-Ring         |               | 1           | 28+33               | 36-1965-15-BT |
| 26      | Cilinderstiften         | 6x30L         | 1           | 24+28               | 36-1965-16-BT |
| 27      | Cilinderstiften         | 6x60L         | 2           | 24+29               | 36-1965-17-BT |
| 28      | Kogellaager             | 6004          | 1           | 24                  | 36-9217-32-BT |
| 29      | Roerblad                |               | 1           | 24                  | 36-1965-20-BT |
| 30      | Phillips schroef        |               | 1           | 16+31               | 36-1965-06-BT |
| 31      | Lagere water tank half  |               | 1           | 16                  | 36-1965-05-BT |
| 32      | Zelfborgene Moer        | M6            | 12          | 19                  | 39-9816-VC    |
| 33      | Winding-eenheid         |               | 1           | 24                  | 36-1965-19-BT |
| 34      | Magneet                 |               | 1           | 33                  | 36-1965-21-BT |



| Afb-nr. | Beschrijving                       | Afmetingen mm | Menge Stük | Montiert an Abb-Nr. | ET-Nummer     |
|---------|------------------------------------|---------------|------------|---------------------|---------------|
| 35      | Trekband                           |               | 1          | 33+36               | 36-1965-22-BT |
| 36      | Trekstang                          |               | 1          | 35                  | 33-1965-09-SW |
| 37      | Ronde dop                          |               | 2          | 36                  | 36-1965-23-BT |
| 38      | Greepovertrek                      |               | 2          | 36                  | 36-1965-24-BT |
| 39      | Bekleding rechts                   |               | 1          | 48+52               | 36-1965-02-BT |
| 40      | Schroef                            | 5x20          | 4          | 39+48               | 39-10190      |
| 41      | Schroef                            | 4x20          | 6          | 39+52               | 39-10187      |
| 42      | Pedaalvastzetbanden                |               | 2          | 43+49               | 36-1965-25-BT |
| 43      | Voetschaal rechts                  |               | 1          | 52                  | 36-1965-26-BT |
| 44      | Onderlegplaatje                    | 6//16         | 6          | 5+45                | 39-10013-VC   |
| 45      | Phillips schroef                   | M6x30         | 4          | 43+49               | 36-1965-42-BT |
| 46      | Vierkante stopper                  | 40x30         | 2          | 52                  | 36-1965-43-BT |
| 47      | Trekstang storting                 |               | 1          | 52                  | 33-1965-08-SW |
| 48      | Bekleding links                    |               | 1          | 39+52               | 36-1965-01-BT |
| 49      | Voetschaal links                   |               | 1          | 52                  | 36-1965-27-BT |
| 50      | Binnenzeskantschroef               | M8x60         | 2          | 8+52                | 39-10436      |
| 51      | Onderlegplaatje                    | 8//19         | 5          | 50+77               | 39-9966-CR    |
| 52      | Hoofdframe                         |               | 1          | 54                  | 33-1965-01-SW |
| 53      | Binnenzeskantschroef               | M10x60        | 4          | 52+54               | 39-9994       |
| 54      | Basisframe                         |               | 1          | 52                  | 33-1965-02-SW |
| 55      | Voetkappen met transportrol links  |               | 1          | 54                  | 36-1965-28-BT |
| 56      | Vierkante stopper                  | 38x28         | 4          | 54                  | 36-1965-29-BT |
| 57      | Voetkappen met transportrol rechts |               | 1          | 54                  | 36-1965-30-BT |
| 58      | Phillips schroef                   |               | 4          | 55+57+76            | 39-10188      |
| 59      | Binnenzeskantschroef               | M8x35         | 3          | 52,54+60            | 39-10133      |
| 60      | Rol                                |               | 3          | 59                  | 36-1965-31-BT |
| 61      | Oogschroev                         | M6x40         | 1          | 61                  | 39-10000      |
| 62      | Rekband                            |               | 1          | 33+54               | 36-1965-32-BT |
| 63      | Rubberen voet                      |               | 2          | 54                  | 36-1965-33-BT |
| 64      | Einddop                            |               | 2          | 54                  | 36-1965-34-BT |
| 65      | Binnenzeskantschroef               | M10x125       | 1          | 52+69               | 39-9978       |
| 66      | Onderlegplaatje                    | 10//20        | 5          | 53+65               | 39-9989-CR    |
| 67      | Zelfborgene Moer                   | M10           | 5          | 53+65               | 39-9981       |
| 68      | Sterförmige schroef                |               | 1          | 69                  | 36-1965-35-BT |
| 69      | Zitframe                           |               | 1          | 52+75               | 33-1965-03-SW |
| 70      | Afsluitpin                         |               | 1          | 52+69               | 36-1965-36-BT |
| 71      | Einddop                            |               | 4          | 73                  | 36-1965-37-BT |
| 72      | Phillips schroef                   | M6x20         | 8          | 71                  | 39-9958       |
| 73      | Zitrail                            |               | 1          | 69                  | 33-1965-11-SI |
| 74      | Einddop                            |               | 1          | 73                  | 36-1965-38-BT |
| 75      | Voet achter                        |               | 1          | 69                  | 33-1965-04-SW |
| 76      | Voet hoogetcompensatie             |               | 2          | 75                  | 36-1965-39-BT |
| 77      | Binnenzeskantschroef               | M8x16         | 4          | 69+75               | 39-9823-SW    |
| 78      | Veerring                           | voor M8       | 4          | 77                  | 39-9864-VC    |
| 79      | Zadel                              |               | 1          | 86                  | 36-1965-10-BT |
| 80      | Zelfborgene Moer                   | M6            | 4          | 87                  | 39-9816-VC    |
| 81      | Onderlegplaatje                    | 6//16         | 8          | 87                  | 39-10013-VC   |
| 82      | Afstandsstuk                       |               | 4          | 87                  | 36-1965-41-BT |
| 83      | Zadelrol                           |               | 4          | 87                  | 36-1965-40-BT |
| 84      | Kogellaager                        | 608           | 4          | 83                  | 36-9903-08-BT |
| 85      | Phillips schroef                   | M6x16         | 4          | 79+86               | 39-10120-SW   |
| 86      | Zadel vervoer                      |               | 1          | 73+79               | 33-1965-10-SW |
| 87      | Zeskantschroef                     | M6x35         | 4          | 83+86               | 39-9979-CR    |
| 88      | Multi Werktuig                     | 13-15-19      | 1          |                     | 36-9107-27-BT |
| 89      | Binnenzeskant                      | 6             | 1          |                     | 36-9107-28-BT |
| 90      | Waterpomp                          |               | 1          |                     | 36-1965-46-BT |
| 91      | Onderlegplaatje                    | 13//26        | 1          | 68                  | 39-10062CR    |
| 92      | Montage-en bedieningshandleiding   |               | 1          |                     | 36-1965-45-BT |

|  |              |
|--|--------------|
| 1. Обзор отдельных деталей                               | стр. 3       |
| 2. Важные рекомендации и указания по безопасности        | стр. 35      |
| 3. Руководство по монтажу                                | стр. 36 - 37 |
| 4. Инструкция по эксплуатации и тренировке               | стр. 38      |
| 5. Руководство по использованию компьютера               | стр. 38      |
| 6. Чистка, техническое обслуживание и хранение тренажера | стр. 39      |
| 7. Инструкция по тренировке. Упражнения для разминки.    | стр. 40      |
| 8. Список деталей  | стр. 41 - 42 |
| 9. Разобранный вид                                       | стр. 51      |

Уважаемые покупательницы и покупатели!

Поздравляем Вас с покупкой тренировочного снаряжения для домашних занятий спортом и желаем Вам самых приятных впечатлений.

Следуйте, пожалуйста, указаниям и инструкциям нашего руководства по монтажу и эксплуатации.

Если у Вас возникнут какие-нибудь вопросы, то Вы можете в любое время без стеснения обращаться к нам.

С уважением, Ваш Кристофайт Шпорт ГмБХ  
 Top-Sports Gilles GmbH  
 Friedrichstr. 55  
 42551 Velbert



### Важные рекомендации и указания по безопасности

Наши изделия принципиально подвергаются испытаниям со стороны TÜV-GS и тем самым отвечают актуальному, самому высокому стандарту безопасности. Однако этот факт не освобождает от обязанности строго соблюдать приведенные ниже принципиальные указания.

**1.** Монтировать тренажер в точном соответствии с монтажной инструкцией и использовать только те относящиеся к тренажеру детали, которые приложены для монтажа тренажера и указаны в спецификации. Перед проведением собственно монтажа проверить комплектность поставки на основании накладной и комплектность содержимого картонной коробки-упаковки на основании спецификации, приведенной в руководстве по монтажу и эксплуатации.

**2.** Перед первым использованием и через регулярные интервалы времени проверять прочность посадки всех винтов, гаек и прочих соединений с тем, чтобы обеспечить надежное эксплуатационное состояние тренажера.

**3.** Разместить тренажер в сухом, ровном месте и предохранить его от влаги и сырости. Скомпенсировать неровности пола за счет соответствующих мер, осуществляемых на полу, и предусмотренных для этого, юстируемых деталей тренажера, если они есть на данном тренажере. Исключить контакт с влагой и сыростью.

**4.** Если следует защитить место размещения тренажера в особенности от продавливания, загрязнений и тому подобного, подложить под тренажер подходящую, нескользящую подложку (например, резиновый коврик, деревянную плиту или т. п.).

**5.** Перед тренировкой удалить все предметы в радиусе 2 метров вокруг тренажера.

**6.** Для очистки тренажера не использовать агрессивных очистных средств, а для монтажа и возможного ремонта использовать только поставленный вместе с ним или подходящий собственный инструмент. Удалить с тренажера следы пота сразу же после окончания тренировки.

**7. ВНИМАНИЕ!** Неквалифицированная и чрезмерная тренировка может причинить вред здоровью. Поэтому перед тем, как приступить к целенаправленной тренировке, проконсультироваться с соответствующим врачом. Он может определить, каким максимальным нагрузкам (пульс, ватт, продолжительность тренировки и т. д.) разрешается подвергаться, и дать точную информацию о правильном положении тела во время тренировки, о целях тренировки и о питании. Запрещается тренироваться после обильной еды. Учитывать, что этот тренажер не предназначен для терапевтических целей.

**8.** Тренироваться на тренажере только тогда, когда он работает безупречно. Для возможного ремонта использовать только оригинальные запасные части. **ВНИМАНИЕ!** Если во время пользования тренажером какая-либо часть нагревается, необходимо срочно заменить ее и не пользоваться тренажером до тех пор, пока он не будет приведен в рабочее состояние.

**9.** Настраивая регулируемые детали, следить за правильным положением или, соотв., учитывать помеченную максимальную позицию настройки и

обеспечивать надлежащую фиксацию заново настроенного положения.

**10.** Если в руководстве не указано иного, тренажер разрешается использовать для тренировок всегда только одного человека. Тренировка не должна превышать 60 мин. / час.


**11.** Необходимо носить тренировочную одежду и обувь, которые подходят для оздоровительной тренировки на тренажере. Одежда должна такой, чтобы по своей форме (например, длине) она не могла зацепиться во время тренировки. Следует подбирать тренировочную обувь, которая подходит к тренажеру, обеспечивает устойчивость для ног и имеет нескользящую подошву.

**12. ВНИМАНИЕ!** Если возникнут головокружение, тошнота, боли в груди и другие аномальные симптомы, прервать тренировку и обратиться к соответствующему врачу.

**13.** Следует принципиально учесть, что спортивные снаряды - не игрушки. Поэтому их разрешается использовать только в соответствии с назначением и лицами, которые располагают соответствующей информацией и которые прошли соответствующий инструктаж.

**14.** Таким лицам как дети, инвалиды и люди с увечьями следует пользоваться тренажером только в присутствии еще одного человека, который может оказать помощь и дать руководящие указания. Исключить возможность использования тренажера детьми без надзора, приняв соответствующие меры.

**15.** Следить за тем, чтобы тренирующиеся и другие лица никогда не попадали какими-либо частями своего тела в зону еще движущихся деталей или чтобы они не находились там.

**16.**  В конце срока службы этот продукт не должен быть утилизирован в домашние отходы, а должен быть отдан на сборный пункт утилизации использованных электрических и электронных приборов. На это указывает символ на продукте, на инструкции по эксплуатации или на упаковке. Все материалы могут быть снова использованы согласно маркировке. При повторном использовании, вторичной переработке или других формах вторичного использования старых приборов Вы вносите свой вклад в защиту окружающей среды. Пожалуйста, узнайте в коммунальном управлении адрес близлежащего сборного пункта утилизации.

**17.** Учитывая требования экологии, не удалять упаковочный материал, израсходованные батарейки и детали тренажера вместе с бытовыми отходами, а класть их в предусмотренные для этого контейнеры-сборники или сдавать их в соответствующие пункты сбора утильсырья.

**18.** Допустимая максимальная нагрузка (= вес тела) установлена в 120 кг. Компьютер прошел испытания и сертификацию согласно норме EN ISO 20957-1:2013 + EN 957-7:1998 H/C и EMC Directive 2014/30EU.

**19.** Инструкции по сборке и эксплуатации должны рассматриваться как часть продукта. Эта документация должна предоставляться при продаже или передаче продукта.

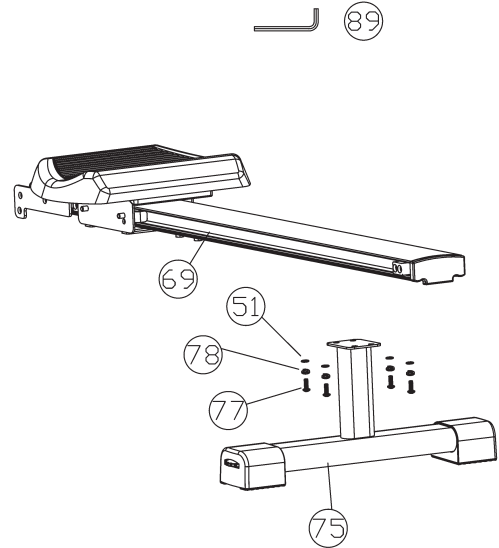
## Руководство по монтажу

Пожалуйста, выньте все отдельные части из коробки и проверьте их на комплектность в соответствии со спецификацией. Примите во внимание, что некоторые части предварительно смонтированы на основную раму или смонтированы в блоки. Это поможет Вам при сборке тренажера. Время установки 30 мин.

### Шаг 1:

#### Монтаж задней ножки (75) к раме сиденья (69).

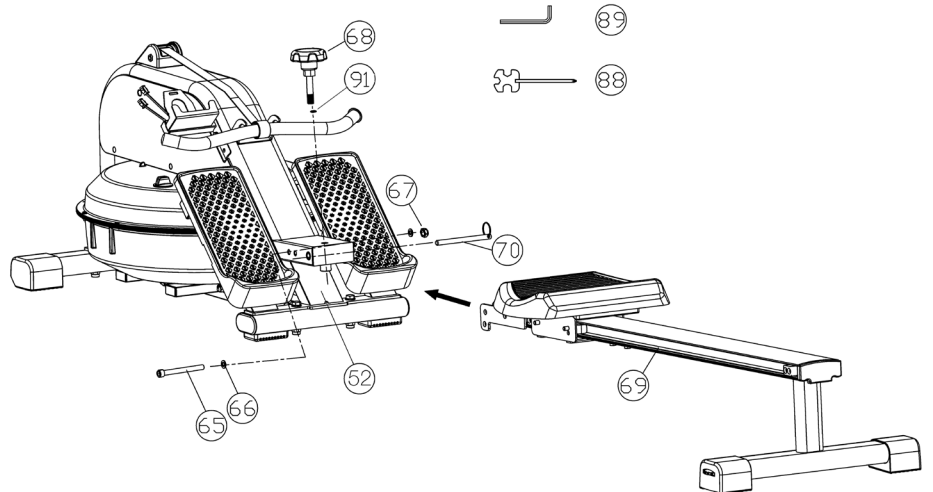
1. Подведите заднюю ножку (75) к соответствующим отверстиям на раме сиденья (69) и крепко прикрутите ее с помощью болтов M8x16 (77), подкладных шайб 8//19 (51) и пружинных колец M8 (78).



### Шаг 2:

#### Монтаж рамы сиденья (69) к главной раме (52).

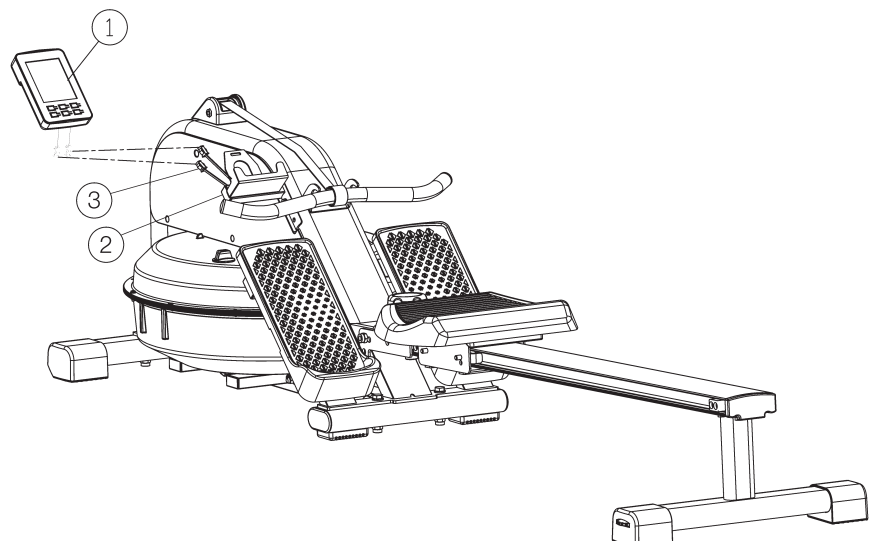
1. Приложите раму сиденья (69) к соответствующим отверстиям на главной раме (52) таким образом, чтобы боковые отверстия совпадали. Крепко прикрутите обе части в задних отверстиях с помощью болта M10x125 (65), подкладной шайбы 10//20 (66) и самоконтрящейся гайки (67). При этом затягивайте болт (65), настолько крепко, чтобы главная рама складывалась.
2. Зафиксируйте раму сиденья (69) для тренировки посредством вкручивания грибовидного болта (68), Подкладная шайба (91) и фиксирования предохранительного штифта (70).



### Шаг 3:

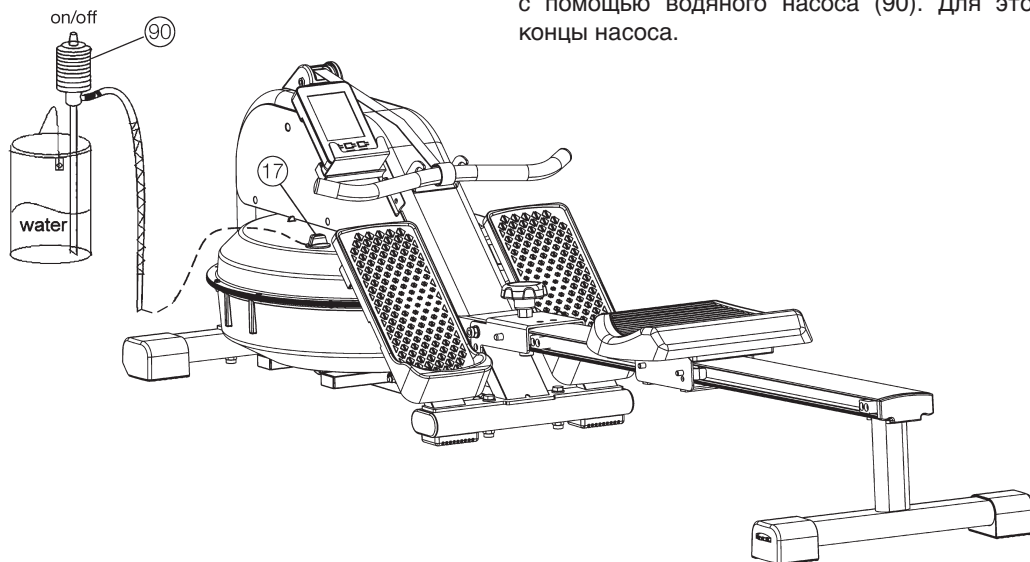
#### Монтаж компьютера (1) на крепление для компьютера (2).

1. Вставьте батарейки (Тип AA - 1,5V), учитывая полярность, в гнездо на обратной стороне компьютера (1). (Примите во внимание, что батарейки не входят в объем поставки. Купите батарейки в магазине.)
2. Вставьте кабель датчика (3) в соответствующее гнездо в компьютере (1).
3. Спрячьте кабельные соединения и вставьте компьютер (1) в крепление для компьютера (2) до защелкивания.



**Шаг 4:**  
**Наполнение резервуара для воды (16).**

1. Для наполнения резервуара (16) пользуйтесь ведром с холодной водой. Достаньте пробку (17) из резервуара, вставьте гибкий конец водяного насоса (90) приблизительно на 10 см в резервуар для воды (16) и жесткий конец в ведро с водой.
2. Закройте крышку (on) и посредством нажатия на насос накачайте воду в резервуар (16). (Если ведро с водой расположено выше, чем резервуар для воды, то после короткой откачки вода автоматически попадает в



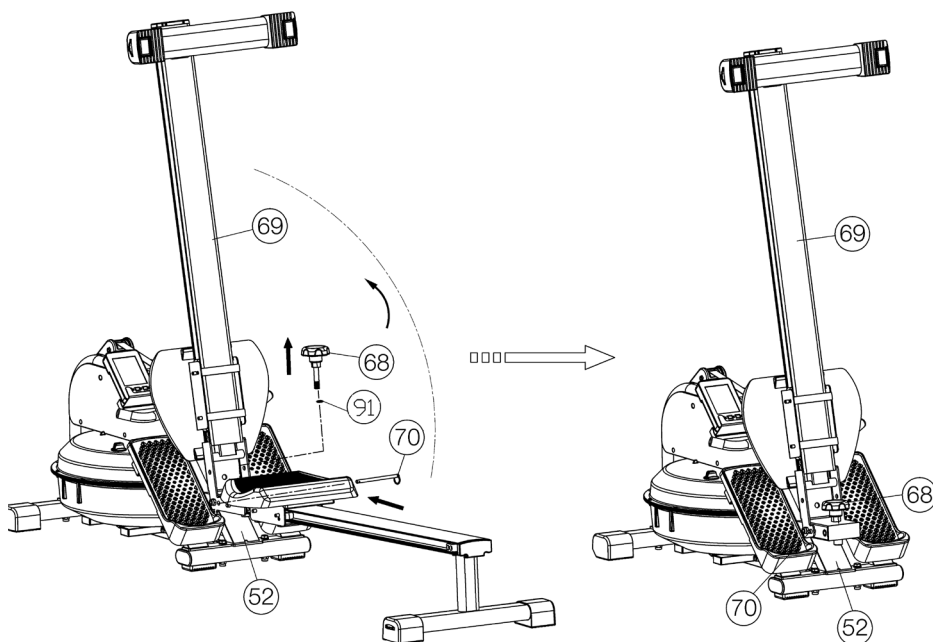
резервуар. Включите (выключите) крышку, чтобы остановить поток воды.) Обратите внимание на маркировку максимального уровня воды. Не превышайте максимальный уровень воды!

**Внимание:** В случае переполнения резервуара (16) при тренировке или при транспортировке тренажера вода будет выливаться, что может привести к повреждениям.

3. Мы рекомендуем наполнять резервуар немного не доходя до максимального уровня воды. Этим достигается оптимальная нагрузка. Желаемая интенсивность тренировки варьируется изменением скорости гребли. Для уменьшения водяной нагрузки спустите воду из резервуара с помощью водяного насоса (90). Для этого поменяйте концы насоса.

**Шаг 5:**  
**Функция механизма складывания**

1. Для того чтобы сложить тренажер выкрутите грибовый винт (68) и вытащите предохранительный штифт (70). Поднимите раму сиденья (69) вертикально вверх и зафиксируйте положение предохранительным штифтом (70) посредством вставления его в соответствующие отверстия. Грибовый винт (68) храните в резьбовом отверстии в нижней части главной рамы (52).



**Шаг 6:**  
**Контроль**

1. Проверить все соединения на правильность сборки и провести проверку функциональности. При этом монтаж считается законченным.
2. Если все в порядке, провести пробную тренировку при маленькой нагрузке, и индивидуально настроить тренажер.

**Замечание:**  
Пожалуйста, сохраняйте набор инструментов для последующих возможных ремонтов и инструкцию по монтажу



## Описание компьютера для 1965

Прилагающийся к гребному тренажеру компьютер обеспечит максимальный комфорт тренировки. Все достигнутые показатели тренировки выводятся в нижней части дисплея. В верхней части дисплея по очереди сменяя друг друга выводятся показатели тренировки

(Scan) или выводится один желаемый показатель тренировки. С началом тренировки выводятся показатели времени, количество гребков, общее количество гребков, количество гребков в минуту, прибл. расход калорий и пройденная дистанция. Все показатели фиксируются подсчетом с нуля по возрастающей. Компьютер включается простым нажатием любой клавиши или просто началом тренировки. Компьютер начинает учитывать все показания и отображать их на дисплее. В верхнем левом углу высвечивается символ передачи данных. Чтобы остановить компьютер, прервите тренировку. Компьютер останавливает все измерения и демонстрирует конечные результаты (кроме количества гребков в минуту) на время до 4 минут. Если тренировка возобновляется в течение 4 минут, то показатели измеряются дальше. Компьютер автоматически отключается примерно через 4 минуты после окончания тренировки. Все достигнутые до этого показатели стираются кроме общего количества гребков.

### Показатели:

#### 1. „Time“ (ВРЕМЯ):

Производится индикация затраченного времени тренировки в минутах и секундах. Возможность установки определенного показателя посредством клавиш „+“ и „-“. При установке определенного времени указывается время, оставшееся до заданного предела. При достижении установленного показателя раздается акустический сигнал (Верхняя граница показателя: 99:00 минут.)

#### 2. „STROKES“ (Количество гребков):

Производится индикация количества гребков. Возможность установки определенного показателя посредством клавиш „+“ и „-“. При установке определенного показателя указывается количество гребков, оставшееся до заданного предела. При достижении установленного показателя раздается акустический сигнал (Верхняя граница показателя: 9990 гребков.)

Каждые 5 секунд этот показатель автоматически сменяется показателем общего количества гребков.

#### 3. „STROKES TOTAL“ (Общее количество гребков)-Anzeige:

Производится индикация количества гребков, сделанных в ходе всех тренировок. Нет возможности установки определенного показателя посредством клавиш „+“ и „-“ (Верхняя граница показателя: 9999) Каждые 5 секунд этот показатель автоматически сменяется показателем количества гребков.

#### 4. „SPM“ (Количество гребков в минуту):

Производится индикация актуальная скорость гребли. Нет возможности установки определенного показателя посредством клавиш „+“ и „-“ (Верхняя граница показателя: 99)

#### 5. „DISTANCE“ (Дистанция):

Производится индикация пройденных километров. Возможность установки определенного показателя посредством клавиш „+“ и „-“. При установке определенного показателя указывается количество гребков, оставшееся до заданного предела. При достижении установленного показателя раздается акустический сигнал (Верхняя граница показателя: 99,00 км)

#### 6. „CALORIES“ (Калории):

Производится индикация затраченных калорий. Возможность установки определенного показателя посредством клавиш „+“ и „-“. При установке определенного показателя указывается количество гребков, оставшееся до заданного предела. При достижении установленного показателя раздается акустический сигнал (Верхняя граница показателя: 9999 калорий)

#### 7. „SCAN“ (Демонстрация всех показаний по очереди):

При включении компьютера эта функция уже предустановлена. На дисплее высвечивается SCAN и показывается активация. При выборе этой функции достигнутые показатели всех функций выводятся в интервале 6 секунд по очереди сменяя друг друга. Для постоянной индикации этой функции в этом окошке, выберите с помощью клавиши „E“ желаемую функцию.

### Клавиши:

#### 1. „E“:

С помощью этой клавиши возможен выбор функции, которая будет показана в верхней части дисплея. При остановке тренировки посредством нажатия на эту клавишу возможна смена функций от

одной к другой и с помощью клавиш „+“ и „-“ установка показателей. Каждая выбранная функция выводится на верхнем дисплее и индицируется мерцающим значком.

#### 2. „+“ и „-“:

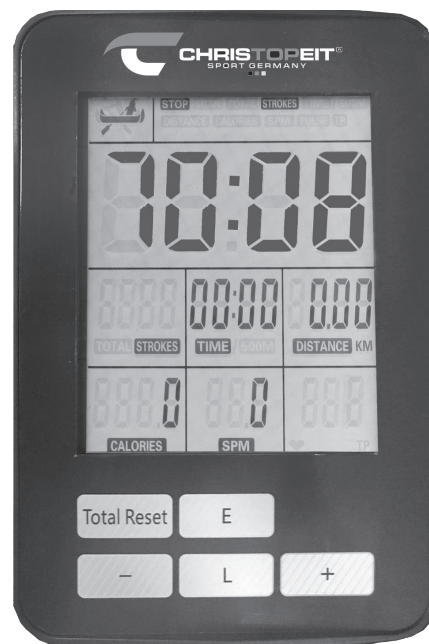
Однократным нажатием клавиши производится пошаговый ввод показателей той или иной функции. Для этого с помощью кнопки „E“ необходимо предварительно выбрать желаемую функцию. Более длительным нажатием инициируется скоростной режим ввода.

#### 3. „L“:

Нажатием этой кнопки можно установить выбранный показатель на ноль.

#### 4. „Total Reset“ (Общий сброс):

Нажатием этой клавиши можно установить все достигнутые показатели на ноль. Все показатели кроме общего количества гребков устанавливаются на ноль. Эта функция аннулируется при смене батареек.



## Инструкция по эксплуатации и тренировке

### Упражнение 1

- Примите исходное положение: вытянуть ноги, сомкнуть колени, туловище выпрямить.
- Нагнитесь вперед, не сгибая колени, возьмитесь за поручни и потяните назад до полного выпрямления туловища. Примите во внимание: рукоятки (рычаги) гребного тренажера необходимо тянуть руками (не туловищем) до положения, при котором руки касаются туловища.
- Приведите рукоятки (рычаги) в исходное положение.
- После небольшой паузы продолжайте выполнение упражнения.

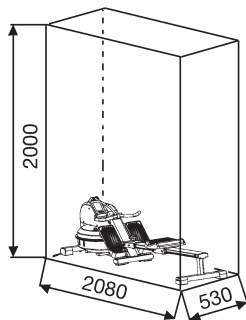
### Упражнение 2

- Примите исходное положение: выпрямить спину, сидение придвинуть вперед до упора, колени согнуть.
- Оттолкнуться ногами, колени сомкнуты, и одновременно потянуть за рукоятки на себя.
- Рукоятки (рычаги) гребного тренажера необходимо тянуть до выпрямления ног и до положения, при котором руки касаются туловища.
- Расслабьте руки и ноги и вернитесь в исходное положение. Продолжайте выполнять упражнение.

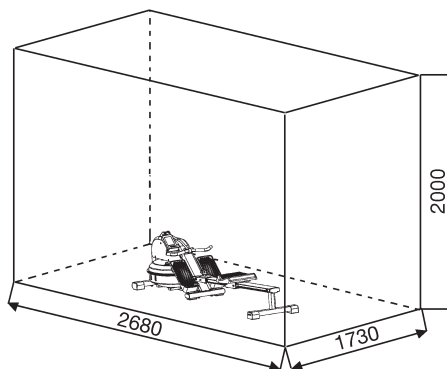




Область обучения в мм  
(Для устройства и пользователя)



Бесплатный поверхность в мм  
(Площадь Обучение и зоны безопасности (вращающиеся 60см))



## Чистка, техническое обслуживание и хранение тренажера

### 1. Чистка

Для чистки используйте чистую влажную салфетку. Внимание: Никогда не используйте для чистки бензин, разбавитель или другие агрессивные чистящие средства, которые могут повредить поверхность. Тренажер предназначен только для домашнего использования в помещении. Предохраняйте тренажер от сырости и пыли.

### 2. Хранение тренажера

При не использовании тренажера больше 4 недель, необходимо отключить его от сети. Переверните рамку сиденья. Поставьте тренажер в сухое помещение и распылите немного масла а также на резьбу затвора. Накройте тренажер, чтобы защитить его от солнечных лучей и пыли и этим предотвратить изменение окраски.

### 3. Техническое обслуживание

Мы рекомендуем после каждых 50 часов пользования проверять болтовые соединения и после каждых 100 часов пользования смазывать, резьбу винта руля из распылителя.

## Исправление неполадок:

Если проблема не может быть решена с помощью нижестоящих указаний, пожалуйста, обратитесь в центр, где вы купили тренажер.

| Проблема   | Возможная причина  | Решение   |
|--|--|---|
| Компьютер не включается лосредством нажатия на любую клавишу.        | Батареи не вставлены или батареи пустой.   | Проверьте батарейки в батарейный отсек установлены правильно или замените их.   |
| Компьютер не выдает информацию и не включается с началом тренировки. | Отсутствие импульса датчика по причине неправильного монтажа или разъединенного штекерного соединения. | Проверьте подключение к компьютеру.   |
| Компьютер не выдает информацию и не включается с началом тренировки. | Без датчика пульса, возникающего из-за неправильного положения датчика.                                | Проверить расстояние от датчика до магнита.Магнит крепится к Главная рама и был на расстоянии меньше чем <5 мм пройти мимо датчика. |

# ИНСТРУКЦИЯ ПО ТРЕНИРОВКЕ

Вы должны учитывать следующие факторы, чтобы определить верные параметры тренировок для достижения ощутимых физических результатов и пользы для здоровья.

## 1. Интенсивность

Уровень физических нагрузок при тренировках должен превышать уровень нормальных физических нагрузок, но вы не должны задыхаться и сильно переутомляться. Удобной мерой эффективности тренировки может служить частота пульса. Во время тренировки частота пульса может достигать 70-85% от максимальной (смотри таблицу и формулу для определения и расчета). В первую неделю частота пульса должна оставаться на нижней отметке этой области, т.е. около 70% от максимальной. В последующие недели и месяцы частоту пульса следует постепенно наращивать до 85% от максимальной. Лучше всего для физического состояния человека, выполняющего упражнения, если частота пульса возрастает, оставаясь в пределах 70-85% от максимальной. Это достигается увеличением времени тренировки или уровня сложности.

Если частота пульса не показана на дисплее компьютера или Вы хотите проверить частоту пульса, которая, возможно, показана неверно, вследствие какой-либо ошибки. Вы можете предпринять следующее:

А) измерить частоту пульса обычным способом (подсчитать количество ударов пульса в минуту на запястье)

В) измерить частоту пульса с помощью специального устройства (которое можно купить у продавцов специализированного оборудования)

## 2. Частота

Большинство экспертов рекомендуют комбинацию здоровой диеты, которая основана на цели Ваших тренировок, и физические занятия 3 раза в неделю. Нормальный взрослый человек может тренироваться дважды в неделю для поддержания его нормальной физической формы. Трехразовые тренировки необходимы для улучшения Вашей физической формы и уменьшения веса. Идеальная частота тренировок - 5 раз в неделю.

## 3. Планирование тренировок

Каждая тренировка должна состоять из трех фаз: разогрев (разминка), непосредственно тренировка и остывание после тренировки, заключительная фаза. Температура тела и поступление кислорода в организм должно медленно возрастать во время фазы разогрева. Выполняйте гимнастические упражнения в течение 5-10 минут.

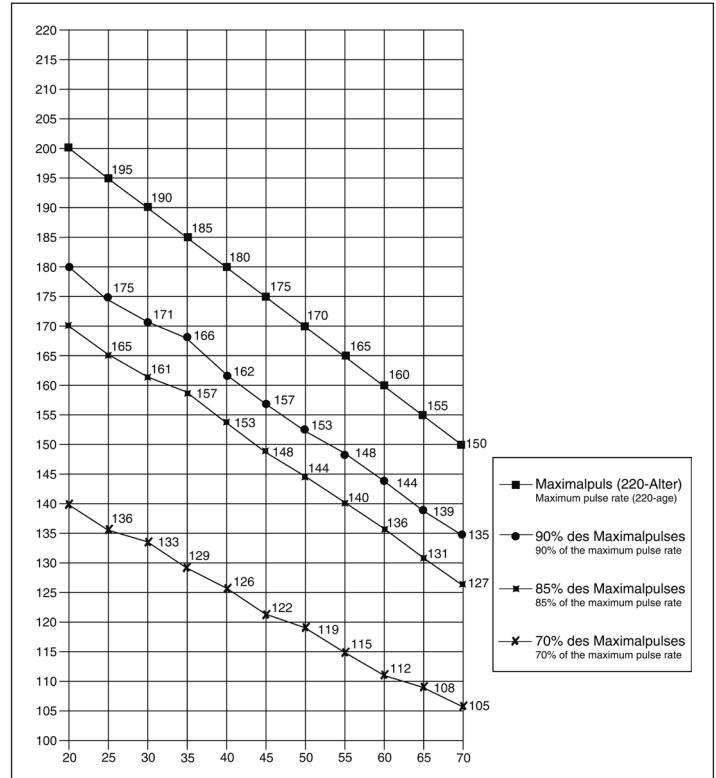
Затем приступайте к основной фазе тренировки. Нагрузка должна быть относительно низкой в первые несколько минут, а затем возрастать в течение 15-30 минут, чтобы частота пульса была в пределах 70-85% от максимальной.

Для того, чтобы поддержать циркуляцию крови после основной фазы тренировки, предупредить возникновение болей или напряжения в мышцах необходима заключительная фаза тренировки: выполнение в течение 5-10 минут упражнений на растяжку или легких гимнастических упражнений.

Вы находите следующие сведения о теме Упражнения на разогрев, упражнениях на растяжение мышц или общие упражнения гимнастики в нашей области загрузки под [www.christopeit-sport.net](http://www.christopeit-sport.net)

## 4. Мотивация

Ключевым моментом успеха программы являются регулярные тренировки. Вам следует установить конкретное время и место на каждый день для тренировок и внутренне подготовить себя к ним. Тренируйтесь только тогда, когда у Вас есть настроение и всегда помните свою цель. Если Вы продолжаете свои занятия, то через какое-то время сможете увидеть свой прогресс день ото дня и будете приближаться к поставленной цели шаг за шагом.



**ФОРМУЛА РАСЧЕТА ЧАСТОТЫ ПУЛЬСА**

Макс. частота пульса =  $220 - \text{возраст}$   
 (220 - Ваш возраст)

90% от макс. частоты пульса =  $(220 - \text{возраст}) \times 0.9$   
 85% от макс. частоты пульса =  $(220 - \text{возраст}) \times 0.85$   
 70% от макс. частоты пульса =  $(220 - \text{возраст}) \times 0.7$

## Упражнения для разминки перед тренировкой

Начните разминку с ходьбы на месте в течение 3 минут. После этого выполните следующие упражнения, которые помогут вам оптимально подготовиться к тренировке. Во время выполнения упражнений вы не должны испытывать боль. Выполняйте упражнение до появления тянущего чувства в мышце.



|  |  |   |  |
|--|--|---|--|
| <p>Встаньте ровно и заведите одну руку за голову. Вторую руку положите сверху, возьмитесь за локоть и потяните до ощущения растяжения трицепса. Оставайтесь в этом положении на 20 секунд, повторите другой рукой.</p> | <p>Наклонитесь вперед не сгибая ног и попытайтесь достать пальцами рук до пола. Выполняйте упражнение 2 раза по 20 секунд.</p> | <p>Сядьте на пол и вытяните одну ногу. Наклонитесь вперед и попробуйте достать ступню. Выполняйте упражнение 2 раза по 20 секунд.</p> | <p>В положении широкого выпада обопритесь руками в пол и потяните мышцы ног. Через 20 секунд поменяйте ногу.</p> |
|--|--|---|--|

После разминки потрясите ногами и руками, чтобы расслабить мышцы. Не прекращайте тренировку внезапно. Сначала уменьшите темп тренировки, чтобы пульс опустился до обычного показателя (Cool down). Мы рекомендуем в конце тренировки снова выполнить комплекс упражнений для разминки.

## Спецификация - Список запасных частей WP1000 № заказа 1965

Технические характеристики По состоянию на 01.08.2019

- Водное сопротивление для чувства реальной тренировки на воде и минимальной нагрузки на суставы
- Сопротивление определяется количеством воды
- Большой резервуар для воды (прибл.  $\phi$  53 см)
- Приподнятая до 31 см позиция сидения
- Высококачественная алюминиевая рама длиной прибл. 111 см (рост пользователя до 200 см)
- Удобное сиденье с роликами скольжения с подшипниками
- Упоры для ног с переставляемыми ремнями безопасности
- Складная конструкция для экономии места
- Транспортные ролики
- LCD компьютер с индикацией следующих параметров: количество гребков, общее количество гребков, дистанция, время, время для auf 500 м, прибл. расход калорий и Scan
- Возможность задавать собственные параметры: время, дистанция и прибл. расход калорий. Извещение о превышении заданных параметров
- Максимальный вес пользователя: 120 кг

Габаритные размеры: прибл. Д 208 x Ш 53 x В 53 см

Размеры в сложенном состоянии: прибл. Д 144 x Ш 53 x В 90 см

Вес: прибл. 34 кг

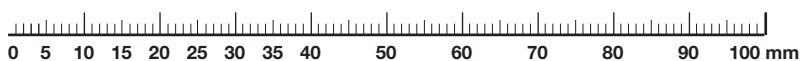
Необходимая площадь для тренировки: мин. 2,5м<sup>2</sup>

Сняв упаковку, проверьте по списку, все ли детали на месте. Если все в порядке, то можно начинать сборку. Если какой-нибудь агрегат не в порядке или отсутствует, обращайтесь к нам:

Интернет-сервис и запасные части портала:  
[www.christopeit-service.de](http://www.christopeit-service.de)

Top-Sports Gilles GmbH  
Friedrichstr. 55  
42551 Velbert  
Telefon: +49 (0) 20 51 - 6 06 70  
Telefax: +49 (0) 20 51 - 6 06 74 4  
e-mail: [info@christopeit-sport.com](mailto:info@christopeit-sport.com)  
[www.christopeit-sport.com](http://www.christopeit-sport.com)

**Этот конвейер к только для частной области спорта дома кажется и не для промышленного или коммерческого использования подходящий. Использование спорта дома класс Н/С**



| №  | Наименование                      | Размеры в мм | Кол-во | Монтируется | ET-№          |
|----|-----------------------------------|--------------|--------|-------------|---------------|
| 1  | Компьютер                         |              | 1      | 2           | 36-1965-03-BT |
| 2  | Крепление для компьютера          |              | 1      | 52          | 33-1965-05-SW |
| 3  | Кабель датчика                    |              | 2      | 1           | 36-1965-07-BT |
| 4  | Четырехгранная заглушка           | 30x20        | 1      | 2           | 36-1241-14-BT |
| 5  | Винт с крестообразным шлицем      | M6x12        | 5      | 2+13+47     | 36-9805-44-BT |
| 6  | Гнутая подкладная шайба           | 6//16        | 2      | 5           | 39-1007-CR    |
| 7  | Кожух роликов                     |              | 1      | 52          | 36-1965-08-BT |
| 8  | Ролик тяги                        |              | 3      | 52          | 36-1965-09-BT |
| 9  | Подшипник                         | 6000         | 6      | 8           | 39-9998       |
| 10 | Самоконтрящаяся гайка             | M8           | 3      | 12+50       | 39-9918-CR    |
| 11 | Промежуточное кольцо              |              | 12     | 12+50+59    | 36-1965-44-BT |
| 12 | Болт с внутренним шестигранником  | M8x50        | 1      | 8+52        | 39-10056      |
| 13 | Держатель датчика                 |              | 1      | 3+52        | 36-1965-11-BT |
| 14 | Подшипник                         | 6202         | 1      | 33          | 36-1965-18-BT |
| 15 | Стопорное кольцо                  | C15          | 1      | 24          | 36-1965-12-BT |
| 16 | Верхняя часть резервуара для воды |              | 1      | 31          | 36-1965-04-BT |
| 17 | Пробка резервуара для воды        |              | 1      | 16          | 36-1965-13-BT |
| 18 | Пробка воздуховыпускного клапана  |              | 1      | 16          | 36-1965-14-BT |
| 19 | Винт с внутренним шестигранником  | M4x15        | 12     | 16          | 39-10188      |
| 20 | Подкладная шайба                  | 4//12        | 12     | 19          | 39-10510      |
| 21 | Стопорное кольцо                  | C20          | 1      | 24          | 36-9925520-BT |
| 22 | Болт с внутренним шестигранником  | M6x15        | 5      | 16          | 39-10120-SW   |
| 23 | Металлическая муфта               |              | 1      | 24          | 33-1965-06-SW |
| 24 | Ось для лопасти                   |              | 1      | 33          | 33-1965-07-SW |
| 25 | О-образное кольцо                 |              | 1      | 28+33       | 36-1965-15-BT |
| 26 | Цилиндрический штифт              | 6x30L        | 1      | 24+28       | 36-1965-16-BT |
| 27 | Цилиндрический штифт              | 6x60L        | 2      | 24+29       | 36-1965-17-BT |
| 28 | Подшипник с креплением            | 6004         | 1      | 24          | 36-9217-32-BT |
| 29 | Лопасть                           |              | 1      | 24          | 36-1965-20-BT |
| 30 | Прокладочное кольцо               |              | 1      | 16+31       | 36-1965-06-BT |
| 31 | Нижняя часть резервуара для воды  |              | 1      | 16          | 36-1965-05-BT |
| 32 | Самоконтрящаяся гайка             | M6           | 12     | 19          | 39-9816-VC    |
| 33 | Намотка тяги                      |              | 1      | 24          | 36-1965-19-BT |
| 34 | Магнит                            |              | 1      | 33          | 36-1965-21-BT |
| 35 | Тяга                              |              | 1      | 33+36       | 36-1965-22-BT |
| 36 | Рычаг                             |              | 1      | 35          | 33-1965-09-SW |
| 37 | Заглушка                          |              | 2      | 36          | 36-1965-23-BT |

| №  | Наименование                                   | Размеры в мм | Кол-во | Монтируется | ЕТ-№          |
|----|--|--------------|--------|-------------|---------------|
| 38 | Оболочка руля                                  |              | 2      | 36          | 36-1965-24-BT |
| 39 | Обшивка справа                                 |              | 1      | 48+52       | 36-1965-02-BT |
| 40 | Болт   | 5x20         | 4      | 39+48       | 39-10190      |
| 41 | Болт   | 4x20         | 6      | 39+52       | 39-10187      |
| 42 | Ремень безопасности фиксатора стопы            |              | 2      | 43+49       | 36-1965-25-BT |
| 43 | Фиксатор стопы справа                          |              | 1      | 52          | 36-1965-26-BT |
| 44 | Подкладная шайба                               | 6//16        | 6      | 5+45        | 39-10013-VC   |
| 45 | Винт с крестообразным шлицем                   | M6x30        | 4      | 43+49       | 36-1965-42-BT |
| 46 | Прямоугольные заглушки                         | 40x30        | 2      | 52          | 36-1965-43-BT |
| 47 | Подставка для рычага                           |              | 1      | 52          | 33-1965-08-SW |
| 48 | Обшивка слева                                  |              | 1      | 39+52       | 36-1965-01-BT |
| 49 | Фиксатор стопы слева                           |              | 1      | 52          | 36-1965-27-BT |
| 50 | Болт с внутренним шестигранником               | M8x60        | 2      | 8+52        | 39-10436      |
| 51 | Подкладная шайба                               | 8//19        | 5      | 50+77       | 39-9966-CR    |
| 52 | Главная рама                                   |              | 1      | 54          | 33-1965-01-SW |
| 53 | Болт с внутренним шестигранником               | M10x60       | 4      | 52+54       | 39-9994       |
| 54 | Основная рама                                  |              | 1      | 52          | 33-1965-02-SW |
| 55 | Колпачок ножек с транспортными роликами слева  |              | 1      | 54          | 36-1965-28-BT |
| 56 | Прямоугольные заглушки                         | 38x28        | 4      | 54          | 36-1965-29-BT |
| 57 | Колпачок ножек с транспортными роликами справа |              | 1      | 54          | 36-1965-30-BT |
| 58 | Винт с крестообразным шлицем                   |              | 4      | 55+57+76    | 39-10188      |
| 59 | Болт с внутренним шестигранником               | M8x35        | 3      | 52,54+60    | 39-10133      |
| 60 | Направляющий ролик                             |              | 3      | 59          | 36-1965-31-BT |
| 61 | Болт с проушиной                               | M6x40        | 1      | 61          | 39-10000      |
| 62 | Возвратная резиновая лента                     |              | 1      | 33+54       | 36-1965-32-BT |
| 63 | Резиновая ножка                                |              | 2      | 54          | 36-1965-33-BT |
| 64 | Конечные заглушки                              |              | 2      | 54          | 36-1965-34-BT |
| 65 | Болт с внутренним шестигранником               | M10x125      | 1      | 52+69       | 39-9978       |
| 66 | Подкладная шайба                               | 10//20       | 5      | 53+65       | 39-9989-CR    |
| 67 | Самоконтрящаяся гайка                          | M10          | 5      | 53+65       | 39-9981       |
| 68 | Грибковый винт                                 |              | 1      | 69          | 36-1965-35-BT |
| 69 | Ребро жесткости                                |              | 1      | 52+75       | 33-1965-03-SW |
| 70 | Предохранительный штифт                        |              | 1      | 52+69       | 36-1965-36-BT |
| 71 | Стопор   |              | 4      | 73          | 36-1965-37-BT |
| 72 | Винт с крестообразным шлицем                   | M6x20        | 8      | 71          | 39-9958       |
| 73 | Шина   |              | 1      | 69          | 33-1965-11-SI |
| 74 | Конечные заглушки                              |              | 1      | 73          | 36-1965-38-BT |
| 75 | Задняя ножка                                   |              | 1      | 69          | 33-1965-04-SW |
| 76 | Колпачок ножки, регулируемый по высоте         |              | 2      | 75          | 36-1965-39-BT |
| 77 | Болт с внутренним шестигранником               | M8x16        | 4      | 69+75       | 39-9823-SW    |
| 78 | Пружинное кольцо                               | для M8       | 4      | 77          | 39-9864-VC    |
| 79 | Сиденье  |              | 1      | 86          | 36-1965-10-BT |
| 80 | Самоконтрящаяся гайка                          | M6           | 4      | 87          | 39-9816-VC    |
| 81 | Подкладная шайба                               | 6//16        | 8      | 87          | 39-10013-VC   |
| 82 | Промежуточное кольцо                           |              | 4      | 87          | 36-1965-41-BT |
| 83 | Ролик  |              | 4      | 87          | 36-1965-40-BT |
| 84 | Подшипник                                      | 608          | 4      | 83          | 36-9903-08-BT |
| 85 | Винт с крестообразным шлицем                   | M6x16        | 4      | 79+86       | 39-10120-SW   |
| 86 | Салазки сидения                                |              | 1      | 73+79       | 33-1965-10-SW |
| 87 | Болт с шестигранной головкой                   | M6x35        | 4      | 83+86       | 39-9979-CR    |
| 88 | Набор инструментов                             | 13-15-19     | 1      |             | 36-9107-27-BT |
| 89 | Шестигранный гаечный ключ                      | 6            | 1      |             | 36-9107-28-BT |
| 90 | Водяной насос                                  |              | 1      |             | 36-1965-46-BT |
| 91 | Подкладная шайба                               | 13//26       | 1      | 68          | 39-10062CR    |
| 92 | Инструкция по монтажу                          |              | 1      |             | 36-1965-45-BT |

|   |                |
|---|----------------|
| 1. Přehled jednotlivých dílů                      | strana 3       |
| 2. Důležitá doporučení a bezpečnostní opatření    | strana 43      |
| 3. Návod k montáži s vyobrazením složení          | strana 44 - 45 |
| 4. Návod k a výukový manuál                       | strana 46      |
| 5. Počítačové pokyny                              | strana 46      |
| 6. Čistění, skladování, kontroly, řešení potíží   | strana 47      |
| 7. Označení tréninku, zahřívací cvičení (zahřátí) | strana 48      |
| 8. Seznam dílů                                    | strana 49 - 50 |
| 9. Rozložený výkres                               | strana 51      |

Vážená zákaznice, vážený zákazník,  
Blahopřejeme vám k vašemu nákupu této domácí tréninkové sportovní jednotky a doufáme, že si s ní užijete spoustu potěšení. Věnujte prosím pozornost přiloženým poznámkám a pokynům a pečlivě je dodržujte ohledně montáže a použití.

Neváhejte nás prosím kdykoliv kontaktovat, pokud budete mít jakékoliv otázky.

Top-Sports Gilles GmbH  
Friedrichstr. 55  
42551 Velbert



**VAROVÁNÍ!**  
Před použitím si  
přečtěte návod k  
obsluze



## Důležitá doporučení a bezpečnostní pokyny

Naše výrobky jsou zásadně kontrolovány stanicí technické kontroly TÜV-GS a odpovídají tak aktuálním nejvyšším bezpečnostním standardům. Tato skutečnost Vás však nezbujuje povinnosti striktně dodržovat následující zásady.


1. Stroj sestavte přesně podle popisu v pokynech k instalaci a používejte pouze přiložené konkrétní díly stroje. Před montáží ověřte úplnost dodávky oproti oznámení o dodávce a úplnost krabice oproti montážním krokům v pokynech k instalaci a provozu.
2. Zkontrolujte před prvním použitím a poté v pravidelných intervalech pevné dotažení všech šroubů, matic a jiných spojů, aby byl vždy zaručen bezpečný provozní stav Vašeho tréninkového přístroje.
3. Přístroj postavte na suché, rovné místo a chraňte jej před vodou a vlhkostí. Nerovnosti podlahy je zapotřebí vyrovnat vhodnými opatřeními přímo na podlaze a pokud je to u tohoto přístroje k dispozici, pak i připravenými justovatelnými díly na přístroji. Je zapotřebí se vyvarovat kontaktu s vlhkostí a mokrem.
4. Pokud byste chtěli místo instalace především ochránit proti otiskům, znečištění apod., doporučujeme Vám podložit přístroj vhodnou protiskluzovou podložkou (např. gumovou rohoží, dřevěnou deskou apod.).
5. Než začnete s tréninkem, odstraňte všechny předměty v okruhu 2 metrů kolem přístroje.
6. K čištění nepoužívejte žádné agresivní čisticí prostředky a při montáži a případných opravách používejte pouze dodané popř. vhodné vlastní nářadí. Zbytky potu na přístroji je třeba hned po skončení tréninku očistit.
7. **VAROVÁNÍ!** Systémy sledování srdeční frekvence mohou být nepřesné. Nadměrný trénink může vést k závažnému poškození zdraví nebo ke smrti. Obratě se na lékaře před zahájením plánovaného tréninkového programu. Může definovat maximální námahu (polz, watt, trvání tréninku atd.), které se můžete vystavit, a může vám poskytnout přesné informace o správném držení těla během tréninku, cílech vašeho tréninku a vaší stravě. Nikdy netrénujte po sněžení velkých jídel.
8. Trénujte pouze na přístroji, když je ve funkčním stavu. Pro jakékoliv nezbytné opravy používejte pouze originální náhradní díly. **VAROVÁNÍ!** Opatřené díly okamžitě vyměňte a zařízení nepoužívejte, dokud nebude opraveno.
9. Při nastavování stavitelných částí dbejte na správnou pozici, resp. na označenou maximální pozici nastavení a na řádné zajištění nově nastavených pozic.
10. Pokud není v pokynech popsáno jinak, stroj smí být používán pouze k trénování jedné osoby současně. Doba cvičení by neměla přesáhnout 60 minut/den.
11. Vždy, když na přístroji trénujete, noste vhodné sportovní tréninkové oblečení a obuv. Oblečení musí být uzpůsobeno tak, aby nemohlo díky svému tvaru (např. délce) během tréninku nikde uvíznout. Zvolte obuv vhodnou pro tréninkový přístroj, tedy pevnou obuv s protiskluzovou podrážkou.

**12. VAROVÁNÍ!** Pokud zaznamenáte pocit závratí, nevolnosti, bolesti na hrudníku nebo jiné abnormální příznaky, trénink zastavte a obraťte se na lékaře.

**13. Zásadně platí, že sportovní přístroje nejsou hračky. Z tohoto důvodu smí být používány pouze v souladu se svým účelem a příslušně informovanými a poučenými osobami.**

**14. Osoby, jako děti, invalidé a postižení, by měli přístroj používat pouze v přítomnosti další osoby, která může v případě potřeby poskytnout pomoc a instrukce. Je zapotřebí vhodnými opatřeními vyloučit, aby tento přístroj mohl používat děti bez dozoru.**

**15. Dbejte na to, abyste se ani Vy, ani jiné osoby nikdy jakýmkoliv částmi těla nezdržovali v oblasti dosud se pohybujících částí přístroje.**

**16.  Na konci životnosti tohoto výrobku není povoleno jej likvidovat jako běžný domácí odpad, ale musí být dodán do sběrného dvora k recyklaci elektrických a elektronických součástí. Symbol můžete nalézt na výrobku, na návodech či na balení. Materiály jsou znovu použitelné v souladu s jejich označením. S opakovaným použitím, využitím materiálu nebo ochranou našeho životního prostředí. Zeptejte se prosím místní správy na místo odpovědné likvidace.**

**17. Ve smyslu ochrany životního prostředí nelikvidujte obal, prázdné baterie, díly přístroje společně s běžným odpadem z domácnosti, nýbrž je ukládejte pouze do příslušných sběrných nádob nebo je odevzdejte na vhodných sběrných místech.**

**18. Tento stroj byl zkoušen a certifikován v souladu s EN ISO 20957-1:2013 a EN 957-7:1998 H/C. Maximální povolená zátěž (=tělesná hmotnost) je určena jako 120 kg. Počítač tohoto stroje odpovídá základním požadavkům směrnice o elektromagnetické kompatibilitě 2014/30/EU.**

**19. Součástí výrobku jsou také montážní a provozní pokyny zvážet. Při prodeji nebo předávání produktu musí být tato dokumentace zahrnuta.**



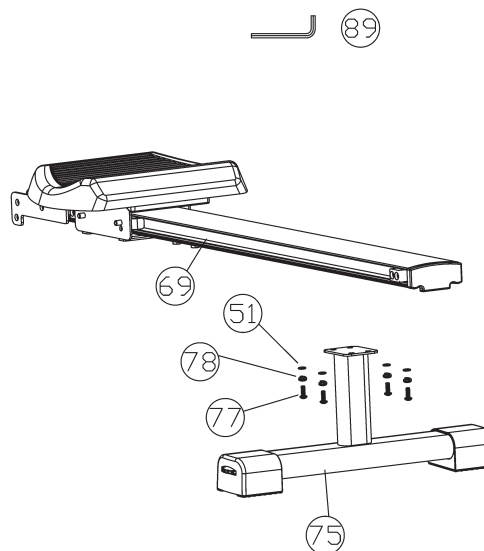
## Pokyny k montáži

Odstraňte všechny jednotlivé části balení, položte je na podlahu a na základě montážních kroků zhruba zkontrolujte úplnost. Vezměte prosím na vědomí, že některé díly byly přímo připojeny k hlavnímu rámu a předem namontovány. Navíc je zde několik dalších jednotlivých dílů, které byly připojeny k odděleným jednotkám. To vám usnadní a urychlí montáž zařízení. Doba montáže: 15 min.

### Krok 1:

**Připevněte a zadní nohu (75) na rám sedadla (69).**

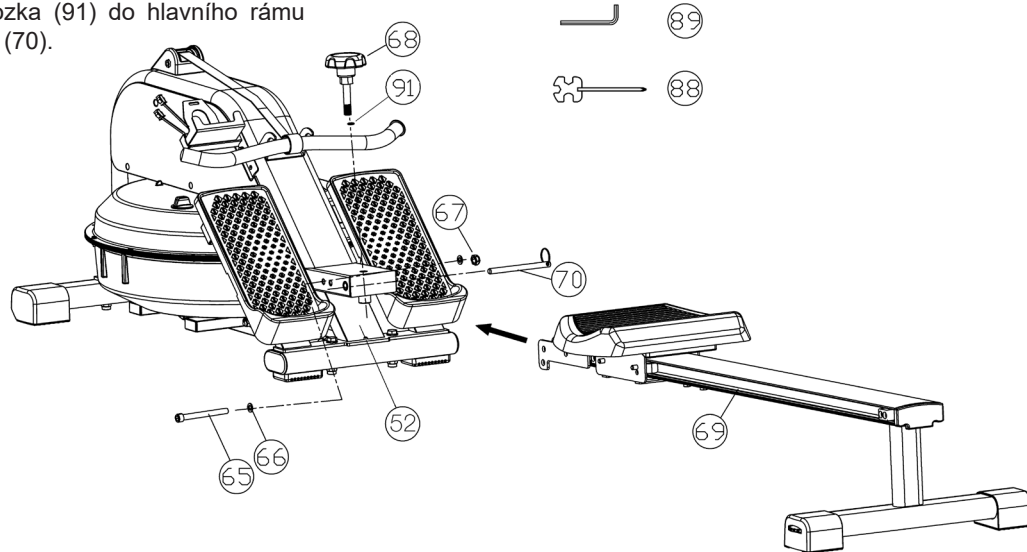
1. Vložte zadní nohu (75) do držáku na rámu sedadla (69) a pevně ji přišroubujte pomocí 4 šroubů M8x16 (77), podložek (51) a pružinových podložek (78).



### Krok 2:

**Připevněte rám sedadla (69) k hlavnímu rámu (52).**

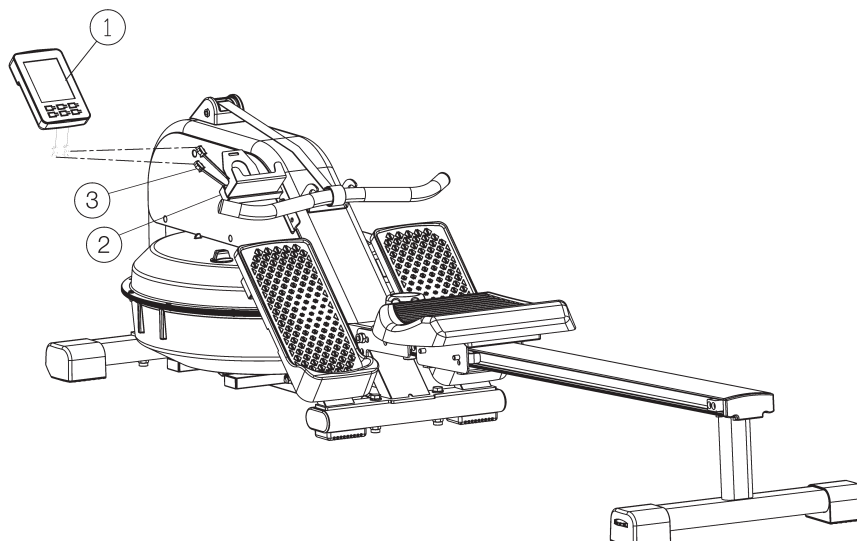
1. Umístěte rám sedadla (69) do držáku hlavního rámu (52) tak, aby si otvory odpovídaly, a volně přišroubujte rám sedadla (69) k hlavnímu rámu (52) pomocí šroubu M10x125 (65), podložky (66) a matice (67).
2. Zajistěte rám sedadla (69) během tréninku pomocí šroubu v hvězdičkovém šroubu (68), Podložka (91) do hlavního rámu (52) a zasunutím pojistného kolíku (70).



### Krok 3:

**Montáž počítače (1) na počítačové hnízdo (2).**

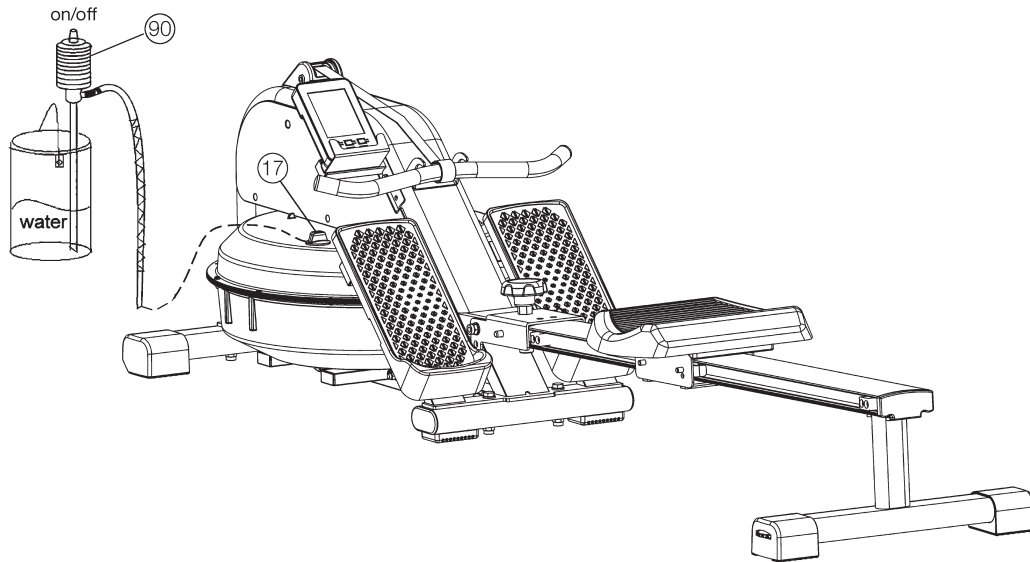
1. Vyjměte dodaný počítač (1) z obalu a do zadní strany počítače (1) vložte baterie (typ AA - 1,5V), přičemž dbejte na správnou polaritu. (Baterie do počítače nejsou součástí dodávky. Prosíme vás, abyste si je obstarali sami.) Tréninkový počítač nasuňte (1) na příslušné upínadlo na základním rámu a kabel čidla propojte s počítačem (1).



#### Krok 4:

##### Naplnění nádrže na vodu (16).

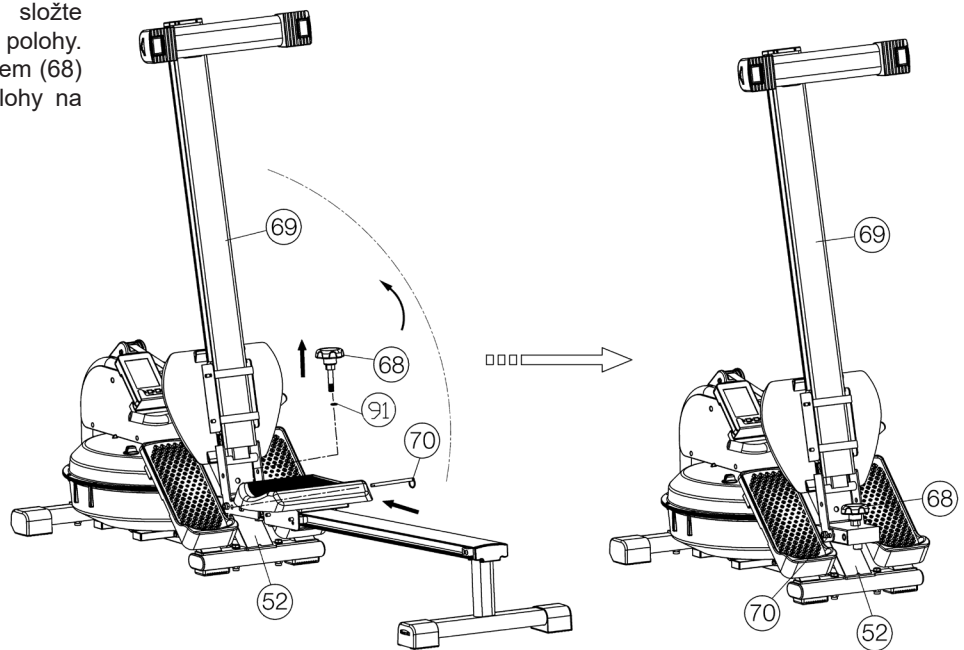
1. K naplnění nádrže na vodu použijte studenou vodu z kbelíku (16). Vyjměte plnicí zátku (17) z vodní nádrže, vložte flexibilní konec trubky vodního čerpadla (90) hluboko do hloubky 10 cm v Vodní nádrž (16) a tuhá trubka do kbelíku s vodou.
2. Otočte uzávěr na (on) a pumpujte je stisknutím čerpadlo voda v nádrži (16). Zapněte víčko zastavit průtok vody. Vodní nádrž má značku pro maximální hladina vody. Tento maximální limit nesmí být překročen.  
Varování: Při přeplnění nádrže (16) voda unikne během přepravy zařízení stejně jako během tréninku a může způsobit poškození.



#### Krok 5:

##### Jak skládat.

1. K uskladnění položky vyšroubujte hvězdičkový šroub (68) a zajišťovací kolík (70) a složte rám sedadla (69) položky do vertikální polohy. Zajistěte tuto polohu hvězdičkovým šroubem (68) a zajišťovacím kolíkem (70) do příslušné polohy na straně hlavního rámu (52).



#### Krok 6:

##### Kontrola

1. Přezkoušejte všechny šroubové spoje a konektorové spoje na správnou montáž a funkci. Tím je montáž ukončena.
2. Pokud je vše v pořádku, nastavte si malý odpor a seznamte se s přístrojem, potom proveďte individuální nastavení.

##### Připomínka:

Ušchovejte si, prosím, pečlivě sadu s náradím a návod k montáži, protože je můžete případně později potřebovat v případě opravy nebo objednání náhradních dílů.

## Návod k použití počítače 1965

Tréninkový počítač dodávaný s přístrojem poskytuje nejvyšší pohodlí při tréninku. Každá hodnota důležitá pro trénink se zobrazuje v příslušném okénku. Pokud chcete, aby se hodnoty na displeji zobrazovaly střídavě, zvolte funkci „SCAN“.

Od zahájení tréninku se zobrazují: spotřebovaný čas, tahy vesel, tahy vesel úplně, přibližná spotřeba kalorií, vzdálenost, kterou jste urazili, a aktuální hodnota pulsu.

Všechny hodnoty se načítají od nuly nahoru. Počítač se zapne krátkým stisknutím tlačítka nebo jednoduchým zahájením cvičení. Počítač začne zaznamenávat a zobrazovat všechny hodnoty. Pokud chcete počítač zastavit, stačí přestat cvičit. Počítač zastaví veškerá měření a zachová poslední dosažené hodnoty (kromě úderů za minutu). Všechny doposud dosažené hodnoty se uloží po dobu 4 minut a znovu se zobrazí při opětovném zahájení tréninku do 4 minut. Počítač se automaticky vypne asi 4 minuty po ukončení tréninku. Všechny hodnoty dosažené do tohoto bodu budou smazány kromě funkce tahy vesel úplně.

### Zobrazení na displeji:

#### 1. Zobrazení čas (TIME):

Zobrazuje se aktuálně potřebný čas v minutách a sekundách. Zadání určité hodnoty pomocí tlačítka „+/-“ je možné. Pokud je nastaven určitý čas, zobrazuje se již uplynulý čas. Když je nastavená hodnota dosažena, je to indikováno akustickým signálem. (Maximální hodnota zobrazení je 99,59 minut.)

#### 2. Displej tahy (STROKES):

Zobrazí se tahy. Zadání určité hodnoty pomocí tlačítka „+/-“ je možné. Pokud je zadána hodnota, zobrazí se zbývající tahy. Když je nastavená hodnota dosažena, je to indikováno akustickým signálem. (Maximální hodnota zobrazení je 9990 tahů.)

#### 3. Displej tahy úplně (TOTAL):

Zobrazí se všechny dosud provedené tahy. Nelze zadat konkrétní hodnotu. Toto zobrazení se automaticky mění každých 5 sekund a zobrazuje tahy kormidla. (Maximální hodnota zobrazení je 9999)

#### 4. Displej tahy za minute (SPM):

Je zobrazena aktuální rychlost v rázech za minutu. Nelze zadat konkrétní hodnotu. (Maximální hodnota zobrazení je 9999).

#### 5. Indikátor vzdálenosti (DISTANCE):

Zobrazí se aktuální stav ujetých kilometrů. Zadání určité hodnoty pomocí tlačítka „+/-“ je možné. Pokud je zadána určitá vzdálenost, zobrazí se vzdálenost, kterou je třeba ujet. Když je nastavená hodnota dosažena, je to indikováno akustickým signálem. (Maximální hodnota zobrazení je 99,00 km.)

#### 6. Displej kalorií (CALORIES):

Je zobrazen aktuální stav spotřebovaných kalorií. Poslední dosažené hodnoty pomocí této funkce jsou uloženy. Zadání určité hodnoty pomocí tlačítka „+/-“ je možné. Pokud je zadána hodnota, zobrazí se zbývající kalorií. Když je nastavená hodnota dosažena, je to indikováno akustickým signálem. (Maximální hodnota zobrazení je 9999).

#### 7. Funkce „SCAN“:

Po zapnutí počítače displej automaticky nastaví funkci „SCAN“. Aktuální hodnoty všech funkcí se zobrazují jedna po druhé s nepřetržitou změnou přibližně 6 sekund. Chcete-li funkci trvale zobrazit, vyberte požadovanou funkci stisknutím klávesy „E“.

#### Tlačítka:

##### 1. Tlačítko „E“:

Během cvičení můžete pomocí tlačítka vybrat funkci. Na přestat je to možné být změněn z jedné na druhou funkci a stisknutím tlačítka „+“ a „-“ být potvrzeno. Zvolená funkce je zobrazena na horním displeji a blikající zkratkou.

##### 2. Tlačítko „+“ a „-“:

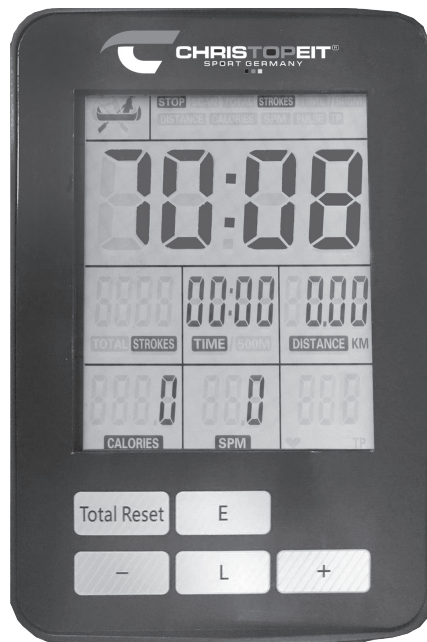
Jedním stisknutím tohoto tlačítka nastavíte hodnoty pro každou funkci. Za tímto účelem musí být nejprve vybrána požadovaná funkce tlačítkem E. Dlouhodobé stisknutí spustí rychlý posun vpřed.

##### 3. Tlačítko „L“:

Stisknutím tohoto tlačítka vymažete výchozí hodnotu.

##### 4. Tlačítko „Total Reset“:

Stisknutím tohoto tlačítka lze provést celkové smazání všech naposledy dosažených hodnot. Všechny hodnoty všech displejů jsou nastaveny na nulu kromě funkce veslařských tahů celkem. Tato funkce je při výměně baterie vymazána.



## Provozní pokyny a pokyny ke cvičení

### Cvičení 1

a) Zahajte toto cvičení s nohama rovně, kolena u sebe a horní částí těla vzpřímenou.

b) Předkloňte se bez pokrčení kolen, chytněte řídítka a táhněte zpět, dokud nebude horní část vašeho těla opět vzpřímená.

Důležité: Páky vesel by měly být stahovány zpět pažemi (a ne tělem), dokud ruce nedosáhnou vašeho těla.

c) Řídítka dejte opět zpět do počáteční polohy.

d) Chvilku odpočívajte a poté cvičení provedte znovu, opakujte ho a plynule.

### Cvičení 2

a) Začněte toto cvičení ve vzpřímeném sedu se sedadlem co nejvíce vpředu a pokrčenými kolena.

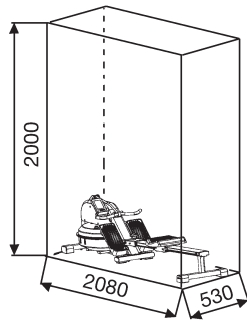
b) Zatlačte zpět nohama a kolena držte u sebe a zároveň táhněte řídítka směrem k sobě.

c) Pokračujte v tahu, dokud nebudou nohy napnuté a ruce nedosáhnou vašeho těla.

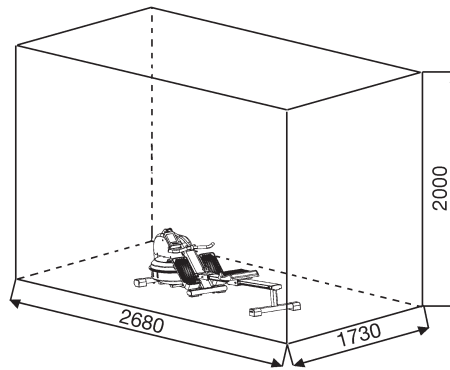
d) Paže a nohy uvolněte a nechejte sedadlo sklouznout vpřed, dokud znovu nedosáhnete počáteční polohy (a), a poté cvičení opět opakujte.



Oblast cvičení v mm pro domácího trenéra a uživatele)



Volná oblast v mm (Oblast cvičení a bezpečnostní oblast (60cm otáčení))



## Čistění, kontrola a skladování domácího kola:

### 1. Čistění

K čistění používejte pouze lehce namočený hadřík.

Pozor: Nikdy nepoužívejte benzen, ředidlo nebo jiné agresivní čisticí prostředky na čištění povrchu, jelikož způsobují poškození.

Zařízení je pouze k soukromému domácímu použití je vhodné pro použití v interiéru. Udržujte jednotku čistou a vlhkost mimo zařízení.

### 2. Skladování

Vyjměte baterie z počítače, pokud zamýšlíte přístroj nepoužívat déle než týden. Složte rám sedadla, dokud se nezamkne. Zvolte suché skladování v interiéru a nastříkejte trochu oleje na vlákno šroubu řídicího a na vlákno rychlého uvolnění pro funkci skládání. Přikryjte kolo, abyste jej ochránili před ztrátou barvy v důsledku slunečního záření a zašpiněním kvůli prachu.

### 3. Kontroly

Každých 50 hodin doporučujeme zkontrolovat šroubová spojení kvůli utažení, která byla připravena při montáži. Každých 100 hodin provozu byste měli nastříkat trochu oleje na vlákno šroubů řídicího a na vlákno rychlého uvolnění pro funkci skládání.

## Řešení potíží

Pokud nedokážete problém vyřešit pomocí následujících informací, obraťte se prosím na autorizované servisní středisko.

| Problém   | Možná příčina  | Řešení  |
|---|--|---|
| Počítač neukazuje žádnou hodnotu na displeji, pokud     | Nevloženy žádné baterie nebo vybité baterie                              | Zkontrolujte polohu baterií v přihrádce na baterie nebo baterie vyměňte.  |
| Počítač se nepočítá a otočí přes začátek tréninku není. | Chybí impulsní snímač v důsledku nesprávných nebo rozpuštěných konektorů | Zkontrolujte připojení zástrčky na počítači a pod složenou konstrukcí.  |
| Počítač se nepočítá a otočí přes začátek tréninku není. | Chybějící snímač impulsů v důsledku nesprávné polohy snímače.            | Zkontrolujte vzdálenost mezi magnetem a snímačem. Magnet, který je umístěn na posuvníku sedadla by měl být pouze v menší než 5mm vzdálenosti od polohy snímače. |



## Návod k tréninku

Abyste dosáhli znatelného tělesného a zdravotního zlepšení, musíte při určování potřebného tréninku dbát následujících faktorů:

### 1. Intenzita

Stupeň tělesného zatížení při tréninku musí překračovat bod normálního zatížení, aniž byste dosáhli stavu, kdy nemůžete dýchat nebo kdy jste zcela vyčerpaní. Vhodnou směrnou hodnotu pro efektivní trénink může představovat puls. Ten by se měl během tréninku nacházet v oblasti mezi 70% a 85% maximálního pulsu (stanovení a výpočet viz tabulka a vzorce). Během prvních týdnů by se měl puls při tréninku nacházet ve spodní oblasti 70% maximálního pulsu. V průběhu následujících týdnů a měsíců by měla frekvence pulsu pomalu stoupat k horní hranici 85% maximálního pulsu. Čím větší bude kondice trénující osoby, tím více je nutné tréninkové požadavky stupňovat, aby bylo dosaženo oblasti mezi 70% a 85% maximálního pulsu. Toho lze dosáhnout prodloužením doby tréninku nebo zvýšením stupně obtížnosti.

Pokud se puls na displeji počítače nezobrazuje nebo pokud chcete pro jistotu kontrolovat Vaši frekvenci pulsu, která by se mohla v důsledku případných chyb v užívání apod. nesprávně zobrazovat, můžete sáhnout po následujících pomůckách:

- kontrolní měření pulsu běžným způsobem (měření tepu např. na zápěstí a počítání tepů za minutu).
- kontrolní měření pulsu pomocí odpovídajících vhodných a kalibrovaných měřících přístrojů (k dostání v obchodech se zdravotní technikou).

### 2. Četnost

Většina expertů doporučuje kombinaci zdravé výživy, kterou je nutné přizpůsobit s ohledem na cíl tréninku, a tělesného posilování třikrát až pětkrát týdně.

Normální dospělý člověk musí trénovat dvakrát týdně, aby si udržel svou současnou kondici. Aby jí bylo možné vylepšit nebo aby bylo možné snížit tělesnou hmotnost, jsou nutné minimálně tři tréninkové jednotky za týden. Ideální je samozřejmě pět tréninkových jednotek za týden.

### 3. Uspořádání tréninku

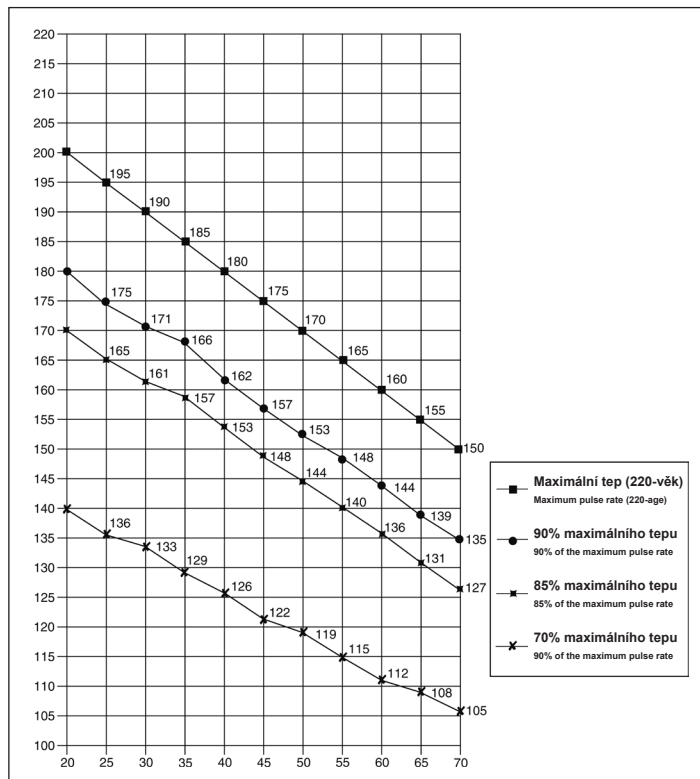
Každá tréninková jednotka by se měla skládat ze tří tréninkových fází: „zahřátí“ – „trénink“ – „zchladnutí“.

Během „zahřátí“ by se měla pomalu stupňovat tělesná teplota a přísun kyslíku. Toho lze pomocí gymnastických cvičení dosáhnout za pět až deset minut. Následně by měl začít samotný „trénink“. Tréninkové zatížení by mělo být nejprve několik minut nízké a pak by se mělo po dobu 15–30 minut stupňovat tak, aby se puls nacházel v oblasti mezi 70% a 85% maximálního pulsu.

Za účelem podpory oběhu po „tréninkové fázi“ a pro vyloučení namožení nebo natržení svalů je nutné po „tréninku“ provést ještě „ochlazovací fázi“. Během této fáze bychom měli pět až deset minut provádět protahovací nebo lehká gymnastická cvičení.

### 4. Motivace

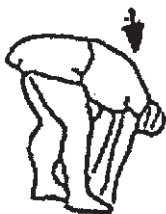
Klíčem k úspěšnému programu je pravidelný trénink. Na každý tréninkový den byste si měli stanovit přesný čas a místo a připravovat se na něj i duševně. Trénujte pouze tehdy, když máte dobrou náladu a mějte Váš cíl neustále před očima. Při kontinuálním tréninku budete den za dnem zjišťovat, jak se vyvíjíte a jak se postupně blížíte k Vašemu osobnímu tréninkovému cíli.



|                                     |                      |
|-------------------------------------|----------------------|
| Rovnice pro výpočet: maximální puls | = 220 - věk          |
| 90% maximálního pulsu               | = (220 - věk) x 0.9  |
| 85% maximálního pulsu               | = (220 - věk) x 0.85 |
| 70% maximálního pulsu               | = (220 - věk) x 0.7  |

## Zahřívací cvičení (zahřátí)

Zahajte zahřátí chůzí na místě po dobu alespoň 3 minut a poté provádějte následující gymnastická cvičení kvůli řádné přípravě na fázi tréninku. Cvičení nepřetahujte a provádějte je pouze, dokud nepocítíte jemný tah. V této poloze chvíli zůstaňte.



Sáhněte si levou rukou za hlavou na pravé rameno a táhněte pravou rukou jemně za levý loket. Po 20 sekundách paže vyměňte.

Co nejvíce se předkloňte a nechte nohy téměř natažené. Prsty na rukou směřujte směrem k prstům na nohou. 2 x 20 sekund.

Sedněte si s jednou nohou nataženou na podlaze a předkloňte se a rukama si sáhněte na chodidlo. 2 x 20 sekund.

Klekněte si do širokého výpadu vpřed a opřete se rukama o podlahu. Pánev tiskněte dolů. Po 20 sekundách vyměňte nohu.

Po zahřívacích cvičeních paže a nohy uvolněte volným třesením.

Fázi cvičení nekončete náhle, ale jedte chvíli volně bez odporu, abyste se vrátili do zóny normálního tepu. (Vychladnutí) Doporučujeme provádění zahřívacích cvičení na konci tréninku a ukončení cvičení třesením končetinami.



# Seznam dílů – seznam náhradních dílů WP 1000 objednáč číslo 1965

Technické údaje: Stav k 01.08.2019

- Voda odpor systém vůči vodě pro autentický a jemný tréninkový pocit
- Extra velká nádrž na vodu (asi Ø 53 cm)
- Zvýšená poloha sezení 31 cm pro snadné nastupování a vystupování
- Kvalitní hliníková kolejnice v délce cca 111 cm
- Pohodlné sedadlo s posuvnými válci
- Stabilní postavení nohou díky nohavkám na suchý zip
- Ruční měření pulzů na rukojeti s odděleným displejem
- Převrácení kolečka
- Úroveň – zem nastavení kompenzovat
- Počítač ukazující čas, Čas na 500m, rázy, rázy za minutu a přibližné Kalorie
- Zadání mezních hodnot jako čas, vzdálenost, přibl. spotřeba kalorií a srdeční frekvence.
- Max. tělesná hmotnost 120 kg

Požadavky na prostor přibl. (D x Š x V): 208 x 53 x 53

Požadavky na prostor při složení přibl. (D x Š x V): 144 x 53 x 90 cm

Hmotnost stroje = 34 kg

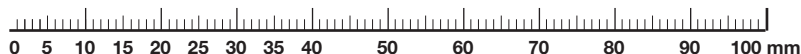
Požadovaný prostor: min. 2,5m<sup>2</sup>

Pokud je některá součást mimo provoz nebo chybí, nebo pokud v budoucnu potřebujete náhradní díl, kontaktujte nás.

Internetový servis a databáze náhradních dílů:  
[www.christopeit-service.de](http://www.christopeit-service.de)

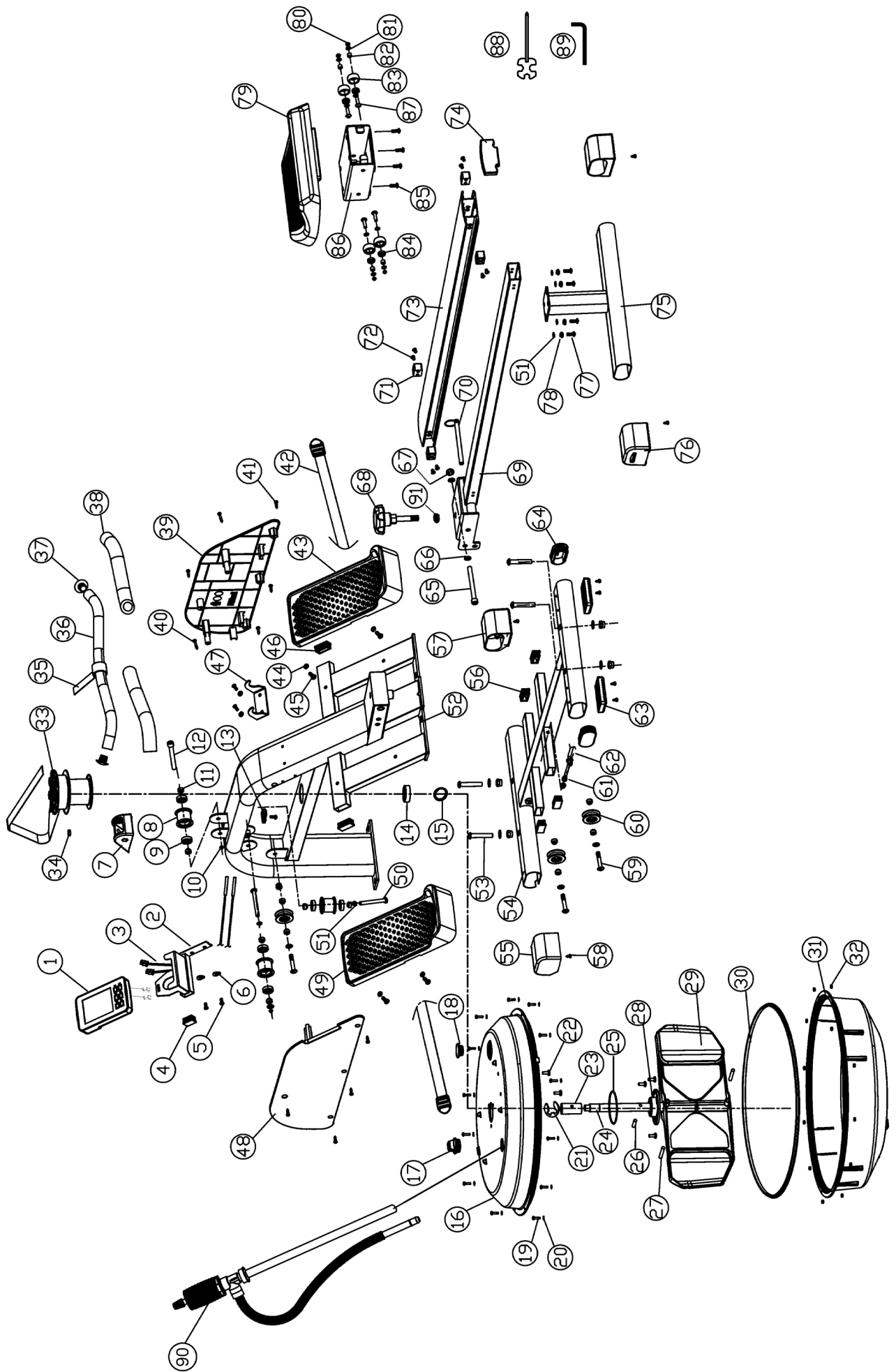
Adresa: Top-Sports Gilles GmbH  
Friedrichstraße 55  
42551 Velbert  
Telefon: +49 (0)2051 -6067-0  
Telefax: +49 (0)2051 -606744  
info@christopeit-sport.com  
www.christopeit-sport.com

Tento výrobek je vytvořen pouze pro soukromou domácí sportovní aktivitu a jeho užití není povoleno v komerčních či profesionálních oblastech. Třída domácího sportovního použití H/C.



| obr. | název dílu                   | rozměry<br>mm | počet<br>kusů | namontovat<br>na obr. Číslo | íslo dílu     |
|------|------------------------------|---------------|---------------|-----------------------------|---------------|
| 1    | Počítac                      |               | 1             | 2                           | 36-1965-03-BT |
| 2    | Počítačový záznamník         |               | 1             | 52                          | 33-1965-05-SW |
| 3    | Snímač impulzů s kabel       |               | 2             | 1                           | 36-1965-07-BT |
| 4    | Čtvercová krytka             | 30x20         | 1             | 2                           | 36-1241-14-BT |
| 5    | Sroub                        | M6x12         | 5             | 2+13+47                     | 36-9805-44-BT |
| 6    | Zakrivená podložka           | 6//16         | 2             | 5                           | 39-1007-CR    |
| 7    | Kolo víko                    |               | 1             | 52                          | 36-1965-08-BT |
| 8    | Role šňůrky                  |               | 3             | 52                          | 36-1965-09-BT |
| 9    | Lozisko                      | 6000          | 6             | 8                           | 39-9998       |
| 10   | Nylonová matice              | M8            | 3             | 12+50                       | 39-9918-CR    |
| 11   | Úzký rozpěr.kroužek          |               | 12            | 12+50+59                    | 36-1965-44-BT |
| 12   | Sroub                        | M8x50         | 1             | 8+52                        | 39-10056      |
| 13   | Držák senzoru                |               | 1             | 3+52                        | 36-1965-11-BT |
| 14   | Lozisko                      | 6202          | 1             | 33                          | 36-1965-18-BT |
| 15   | Pojistný kroužek             | C15           | 1             | 24                          | 36-1965-12-BT |
| 16   | Horní polovina vodní nádrže  |               | 1             | 31                          | 36-1965-04-BT |
| 17   | Uzávěr vody                  |               | 1             | 16                          | 36-1965-13-BT |
| 18   | Odvzdušňovací zátkou         |               | 1             | 16                          | 36-1965-14-BT |
| 19   | Sroub                        | M4x15         | 12            | 16                          | 39-10188      |
| 20   | Podložka                     | 4//12         | 12            | 19                          | 39-10510      |
| 21   | Pojistný kroužek             | C20           | 1             | 24                          | 36-9925520-BT |
| 22   | Sroub                        | M6x15         | 5             | 16                          | 39-10120-SW   |
| 23   | Kov obalem                   |               | 1             | 24                          | 33-1965-06-SW |
| 24   | Směrovka Osa                 |               | 1             | 33                          | 33-1965-07-SW |
| 25   | O-Kroužek                    |               | 1             | 28+33                       | 36-1965-15-BT |
| 26   | Válec kolík                  | 6x30L         | 1             | 24+28                       | 36-1965-16-BT |
| 27   | Válec kolík                  | 6x60L         | 2             | 24+29                       | 36-1965-17-BT |
| 28   | Lozisko s držák              | 6004          | 1             | 24                          | 36-9217-32-BT |
| 29   | Směrovka křídlo              |               | 1             | 24                          | 36-1965-20-BT |
| 30   | Těsnění Kroužek              |               | 1             | 16+31                       | 36-1965-06-BT |
| 31   | Spodní polovina vodní nádrže |               | 1             | 16                          | 36-1965-05-BT |
| 32   | Nylonová matice              | M6            | 12            | 19                          | 39-9816-VC    |
| 33   | Provaz navíjecí komponent    |               | 1             | 24                          | 36-1965-19-BT |
| 34   | Magnet                       |               | 1             | 33                          | 36-1965-21-BT |
| 35   | Provaz                       |               | 1             | 33+36                       | 36-1965-22-BT |
| 36   | Řídítka                      |               | 1             | 35                          | 33-1965-09-SW |
| 37   | Koncová krytka               |               | 2             | 36                          | 36-1965-23-BT |
| 38   | Penová rujojet`              |               | 2             | 36                          | 36-1965-24-BT |
| 39   | Kryt pravý                   |               | 1             | 48+52                       | 36-1965-02-BT |
| 40   | Sroub                        | 5x20          | 4             | 39+48                       | 39-10190      |

| obr. | název dílu                           | rozměry<br>mm | počet<br>kusů | namontovat<br>na obr. Číslo | íslo dílu     |
|------|--------------------------------------|---------------|---------------|-----------------------------|---------------|
| 41   | Šroub                                | 4x20          | 6             | 39+52                       | 39-10187      |
| 42   | Pedál pojistka popruh                |               | 2             | 43+49                       | 36-1965-25-BT |
| 43   | Pedál pravý                          |               | 1             | 52                          | 36-1965-26-BT |
| 44   | Podložka                             | 6//16         | 6             | 5+45                        | 39-10013-VC   |
| 45   | Šroub                                | M6x30         | 4             | 43+49                       | 36-1965-42-BT |
| 46   | Čtvercová krytka                     | 40x30         | 2             | 52                          | 36-1965-43-BT |
| 47   | Skladování rukojeť                   |               | 1             | 52                          | 33-1965-08-SW |
| 48   | Kryt levý                            |               | 1             | 39+52                       | 36-1965-01-BT |
| 49   | Pedál levý                           |               | 1             | 52                          | 36-1965-27-BT |
| 50   | Šroub                                | M8x60         | 2             | 8+52                        | 39-10436      |
| 51   | Podložka                             | 8//19         | 5             | 50+77                       | 39-9966-CR    |
| 52   | Hlavní ram                           |               | 1             | 54                          | 33-1965-01-SW |
| 53   | Šroub                                | M10x60        | 4             | 52+54                       | 39-9994       |
| 54   | Základní rám                         |               | 1             | 52                          | 33-1965-02-SW |
| 55   | Levá koncovka s přepravním kolečkem  |               | 1             | 54                          | 36-1965-28-BT |
| 56   | Čtvercová krytka                     | 38x28         | 4             | 54                          | 36-1965-29-BT |
| 57   | Pravá koncovka s přepravním kolečkem |               | 1             | 54                          | 36-1965-30-BT |
| 58   | Šroub                                |               | 4             | 55+57+76                    | 39-10188      |
| 59   | Šroub                                | M8x35         | 3             | 52,54+60                    | 39-10133      |
| 60   | Přesměrování kolo                    |               | 3             | 59                          | 36-1965-31-BT |
| 61   | Šroub s okem                         | M6x40         | 1             | 61                          | 39-10000      |
| 62   | Lano                                 |               | 1             | 33+54                       | 36-1965-32-BT |
| 63   | Gumové nožičky                       |               | 2             | 54                          | 36-1965-33-BT |
| 64   | Koncová krytka                       |               | 2             | 54                          | 36-1965-34-BT |
| 65   | Šroub                                | M10x125       | 1             | 52+69                       | 39-9978       |
| 66   | Podložka                             | 10//20        | 5             | 53+65                       | 39-9989-CR    |
| 67   | Nylonová matice                      | M10           | 5             | 53+65                       | 39-9981       |
| 68   | Hvězdičkový šroub                    |               | 1             | 69                          | 36-1965-35-BT |
| 69   | Kolejnice sedadel zesílení           |               | 1             | 52+75                       | 33-1965-03-SW |
| 70   | Zavírací špendlík                    |               | 1             | 52+69                       | 36-1965-36-BT |
| 71   | Polstářová podložka                  |               | 4             | 73                          | 36-1965-37-BT |
| 72   | Šroub                                | M6x20         | 8             | 71                          | 39-9958       |
| 73   | Kolejnice pro sedák                  |               | 1             | 69                          | 33-1965-11-SI |
| 74   | Koncová krytka                       |               | 1             | 73                          | 36-1965-38-BT |
| 75   | Zadní stabilizátor                   |               | 2             | 69                          | 33-1965-04-SW |
| 76   | Noha víčko výškově nastavitelné      |               | 2             | 75                          | 36-1965-39-BT |
| 77   | Šroub                                | M8x16         | 4             | 69+75                       | 39-9823-SW    |
| 78   | Pruzinová podložka                   | pro M8        | 4             | 77                          | 39-9864-VC    |
| 79   | Sedadlo                              |               | 1             | 86                          | 36-1965-10-BT |
| 80   | Nylonová matice                      | M6            | 4             | 87                          | 39-9816-VC    |
| 81   | Podložka                             | 6//16         | 8             | 87                          | 39-10013-VC   |
| 82   | Úzký rozpěr.kroužek                  |               | 4             | 87                          | 36-1965-41-BT |
| 83   | Kolo                                 |               | 4             | 87                          | 36-1965-40-BT |
| 84   | Ložisko                              | 608           | 4             | 83                          | 36-9903-08-BT |
| 85   | Šroub                                | M6x16         | 4             | 79+86                       | 39-10120-SW   |
| 86   | Posuvník sedadla                     |               | 1             | 73+79                       | 33-1965-10-SW |
| 87   | Šroub                                | M6x35         | 4             | 83+86                       | 39-9979-CR    |
| 88   | Multifunkční nářadí                  | 13-15-19      | 1             |                             | 36-9107-27-BT |
| 89   | Imbus klíč                           | 6             | 1             |                             | 36-9107-28-BT |
| 90   | Vodní čerpadlo                       |               | 1             |                             | 36-9107-46-BT |
| 91   | Podložka                             | 13//26        | 1             | 68                          | 39-10062CR    |
| 92   | Pokyny k instalaci a cviceni         |               | 1             |                             | 36-1965-45-BT |
|      |                                      |               |               |                             |               |
|      |                                      |               |               |                             |               |
|      |                                      |               |               |                             |               |
|      |                                      |               |               |                             |               |
|      |                                      |               |               |                             |               |
|      |                                      |               |               |                             |               |



## Service / Hersteller

Bei Reklamationen, notwendigen Ersatzteilbestellungen oder Reparaturen wenden Sie sich bitte an unsere Service Abteilung.

Internet Service- und Ersatzteilportal:  
[www.christopeit-service.de](http://www.christopeit-service.de)



© by Top-Sports Gilles GmbH  
D-42551 Velbert (Germany)

### Service:

Tel.: +49 (0)2051/6067-0

Fax: +49 (0)2051/6067-44

### Top-Sports Gilles GmbH

Friedrichstrasse 55

D - 42551 Velbert

[info@christopeit-sport.com](mailto:info@christopeit-sport.com)

<http://www.christopeit-sport.com>



**CHRISTOPEIT**<sup>®</sup>  
SPORT GERMANY  
■■■