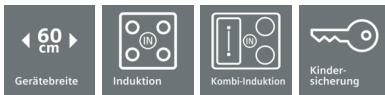
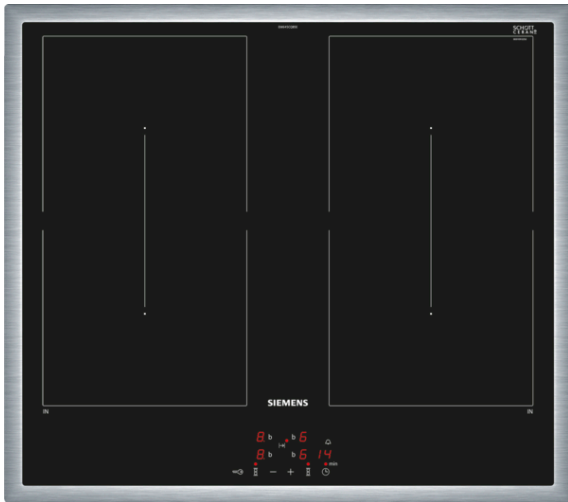


Produktdatenblatt nach Verordnung (EU) Nr. 65/2014

Marke: Siemens
Modellkennung: HE578BBS1
Energieeffizienzindex: 95,3
Energieeffizienzklasse: A
Energieverbrauch pro Zyklus im konventionellen Modus: 0,99 kWh/Zyklus
Energieverbrauch pro Zyklus im Umluft-Modus: 0,81 kWh/Zyklus
Zahl der Garräume: 1
Wärmequelle: Elektro
Volumen: 71 l

iQ500
EM645CQB5E
Flachrahmen-Design
60 cm Induktions-Kochfeld,
Glaskeramik



Das moderne Kombi-Induktionskochfeld - für mehr Möglichkeiten beim Kochen.

- ✓ Kombi-Zone ermöglicht Kochen mit sehr großen Töpfen und Brätern.
- ✓ Innovative Induktions-Technologie macht Kochen schneller, sauberer und sicherer.
- ✓ Kürzere Ankochzeiten mit bis zu 50% mehr Leistung dank powerBoost-Funktion.
- ✓ Bedienfeld-Kombination aus Herdschaltung und Touch Display: Einfache Bedienung des Kochfeldes durch die Bedienelemente des Herdes und ergänzendem Touch Display auf dem Kochfeld für ausgewählte Funktionen.

Ausstattung

Technische Daten

Gerätetyp : Kochfeld Glaskeramik
 Bauform : Eingebaut
 Energiequelle : Elektro
 Anzahl der Kochzonen, die gleichzeitig benutzt werden können : 4
 Nischenmaße (H x B x T) (mm) : 55 x 560-560 x 490-500
 Gerätebreite (mm) : 583
 Abmessungen des Gerätes (mm) : 55 x 583 x 513
 Abmessungen des verpackten Gerätes (mm) : 126 x 753 x 608
 Nettogewicht (kg) : 12,370
 Bruttogewicht (kg) : 14,0
 Restwärmearzeige : Getrennt
 Lage der Steuerung : Vorne
 Art der Steuerung : mit Einbaubacköfen/-herden kombiniert
 Hauptoberflächenmaterial : Glaskeramik
 Oberflächenfarbe : Edelstahl, Schwarz
 Rahmenfarbe : Edelstahl
 Approbationszertifikate : AENOR, CE
 Länge Anschlusskabel (cm) : 110
 EAN-Nummer : 4242003827840
 Elektroanschlusswert (W) : 7400
 Spannung (V) : 220-240
 Frequenz (Hz) : 60; 50

Sonderzubehör

HZ390042 4-er Set best aus 3 Töpfe + 1 Pfanne



iQ500
EM645CQB5E
Flachrahmen-Design
60 cm Induktions-Kochfeld,
Glaskeramik

Ausstattung

Ausstattung:

- 4 Induktions-Kochzonen
- 2 Kombi-Zonen
- Dieses Kochfeld ist nur in Kombination mit einem geeigneten Einbauherd (HE) zu betreiben
- Timer
- countDown-Funktion
- 17 Leistungs-Stufen

Design:

- Flachrahmen-Design

Umwelt und Sicherheit:

- Topferkennung
- Automatische Sicherheitsabschaltung
- Kindersicherung
- Wischschutzfunktion
- 2-stufige Restwärmeanzeige je Kochzone

Schnelligkeit:

- powerBoost-Funktion für alle Induktions-Kochzonen möglich

Leistung und Größe:

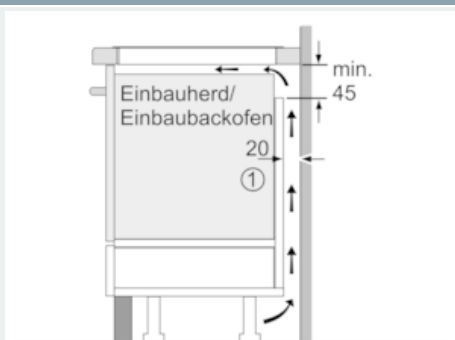
- Kochzonen: 1 x Ø 210 mm, 2.2 kW (max. Powerstufe 3.7 kW) Induktion; 1 x Ø 210 mm, 2.2 kW (max. Powerstufe 3.7 kW) Induktion; 1 x Ø 210 mm, 2.2 kW (max. Powerstufe 3.7 kW) Induktion; 1 x Ø 210 mm, 2.2 kW (max. Powerstufe 3.7 kW) Induktion
- Anschlusswert: 7,4 kW

Maße:

- Gerätemaße: (B/T) 583 mm x 513 mm
- Einbaumaße: (H/B/T) 55 mm x 560 mm x 490 mm
- Min. Arbeitsplattenstärke: 30 mm
- Länge Anschlußkabel: 110 cm

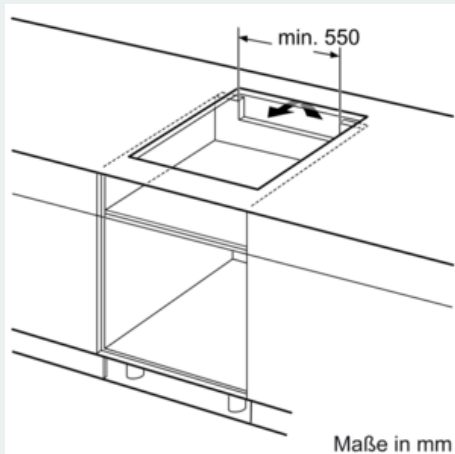
iQ500
EM645CQB5E
Flachrahmen-Design
60 cm Induktions-Kochfeld,
Glaskeramik

Maßzeichnungen

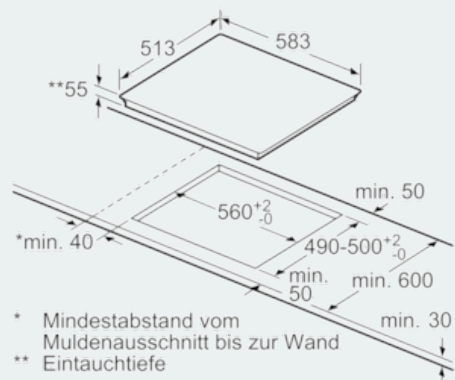


① Lüftungsspalt muß vorgesehen werden.

Maße in mm



Maße in mm



* Mindestabstand vom Muldenausschnitt bis zur Wand
 ** Eintauchtiefe

Maße in mm

iQ500 Einbauherd HE578BBS1 Edelstahl



Verkürzen Sie die Kochzeit dank Schnellaufheizung, coolStart und activeClean®.

- ✓ cookControl30: Automatikprogramme garantieren beste Ergebnisse.
- ✓ Schnellaufheizung: schneller zur gewünschten Backtemperatur; coolStart: bei Tiefkühl-Gerichten ist kein Vorheizen mehr nötig.
- ✓ 3D-Heißluft: optimale Backergebnisse auf bis zu 3 Backblechen dank innovativer Wärmeverteilung.
- ✓ activeClean: die Selbstreinigungsautomatik / Pyrolyse für müheloses Reinigen.

Ausstattung

Technische Daten

Frontfarbe : Edelstahl
 Bauform : Eingebaut
 Integriertes Reinigungssystem : Pyrolytisch
 Nischenmaße (H x B x T) (mm) : 600-604 x 560-568 x 550
 Abmessungen des Gerätes (mm) : 595 x 594 x 548
 Abmessungen des verpackten Gerätes (mm) : 675 x 690 x 660
 Material der Blende : Glas
 Material der Tür : Glas
 Nettogewicht (kg) : 43,145
 Nettovolumen - Backrohr 1 (l) : 71
 Heizungsarten : Großflächengrill, Heißluft, Hotair gentle, Ober-/Unterhitze, Pizzastufe, Sanftgaren, Tiefkühl spezial, Umluftgrill, Unterhitze
 Material 1. Backrohr : Andere
 Kontrolle der Temperatur : Keine Temperaturregelung
 Anzahl eingebauter Leuchten : 1
 Approbationszertifikate : CE, VDE
 EAN-Nummer : 4242003799901
 Anzahl der Innenräume (2010/30/EC) : 1
 Energieeffizienzklasse (2010/30/EC) : A
 Energieverbrauch pro Ober-/Unterhitze Zyklus (2010/30/EC) : 0,99
 Energieverbrauch pro Heißluft-Zyklus (2010/30/EC) : 0,81
 Energieeffizienzindex (2010/30/EC) : 95,3
 Elektroanschlusswert (W) : 11400
 Absicherung (A) : 3*16
 Spannung (V) : 220-240
 Frequenz (Hz) : 50; 60
 Steckerart : Festanschluss, ohne Stecker

Zubehör

- 1 x Kombirost
- 1 x Universalpfanne

Sonderzubehör

HZG0AS00 : Anschlusskabel 3m, HZ915003 : Glasbräter 5,4 L , HZ636000 : Glaspfanne , HZ625071 : Grillblech, emailliert, anthrazit , HZ544000 : Kombirost (Backwagen) , HZ542000 : Universalpfanne,gr emailliert, Backwagen , HZ541600 : Backblech emailliert,seitlich ausziehbar , HZ541000 : Backblech, emaillert, grau (Backwagen) , HZ327000 : Backstein , HZ317000 : Pizzaform, emailliert, grau , HZ29041 : Umbauschrank , HZ29020 : Umbauschrank



iQ500

Einbauherd

HE578BBS1 Edelstahl

Ausstattung

Backofentyp und Heizart

- Einbauherd mit 9 Heizarten:
- 3D Heißluft plus, Ober-/Unterhitze, Umluft-Grill-System, Großflächengrill, Pizzastufe, coolStart, separate Unterhitze, Sanftgaren, Heißluft sanft
- Elektronische Temperaturregelung von 30 °C - 275 °C
- Schnellaufheizung
- Garraumvolumen: 71 l

Zubehörträger / Auszugssystem:

- Backwagen

Komfort

- LCD-Display weiß mit Temperaturanzeige
- cookControl 30 Programme
- coolStart
- Elektronikuhr
- Halogen-Innenbeleuchtung
- elektronische Einstellempfehlung
- Aufheizkontrolle
- Sabbatschaltung

Reinigung

- activeClean® - Selbstreinigungs-Automatik
- Vollglas-Innentür

Design

- versenkbare Drehwähler
- Email grau
- Backofengriff aus massivem Edelstahl

Umwelt und Sicherheit

- Energieeffizienzklasse (gem. EU Nr. 65/2014): A (auf einer Energieeffizienzklassen-Skala von A+++ bis D)
- Energieverbrauch pro Zyklus im konventionellen Modus: 0.99 kWh
- Energieverbrauch pro Zyklus im Umluft-Modus: 0.81 kWh
- Zahl der Garräume: 1
- Wärmequelle: elektrisch
- Innenraumvolumen: 71 l
- sehr geringe Türtemperatur
- Kindersicherung
- mit verriegelbarer Backofentür
- Sicherheitsabschaltung
- Restwärmeanzeige
- Kühlgebläse

Zubehör

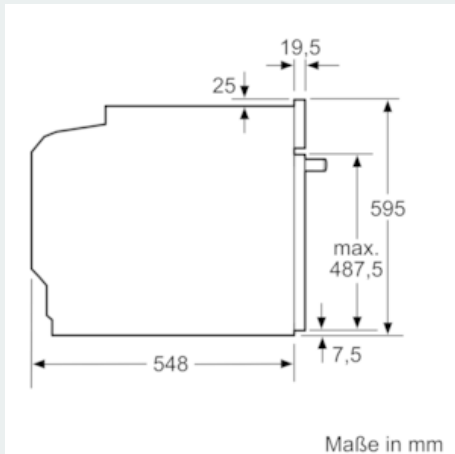
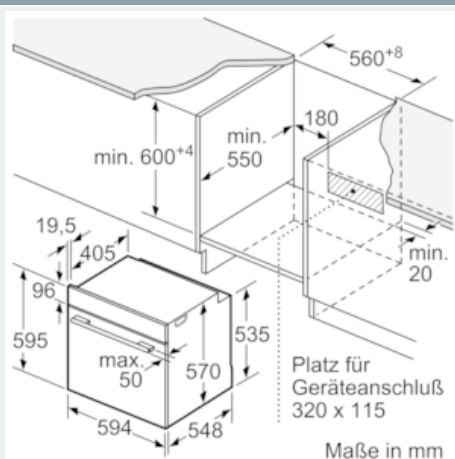
- 1 x Kombirost, 1 x Universalpfanne

Technische Info:

- Gesamtanschlusswert Elektro: 11.4 kW
- Nennspannung: 220 - 240 V
- Nischenmaße (HxBxT): 595 mm x 560 mm x 550 mm
- Gerätemaße (HxBxT): 595 x 594 x 548 mm
- Nur zur Kombination mit einem Induktionskochfeld.
- „Maße und Einbauhinweise zu diesem Gerät gemäß technischer Zeichnung beachten“

iQ500
Einbauherd
HE578BBS1 Edelstahl

Maßzeichnungen



Einbau mit einem Kochfeld.

