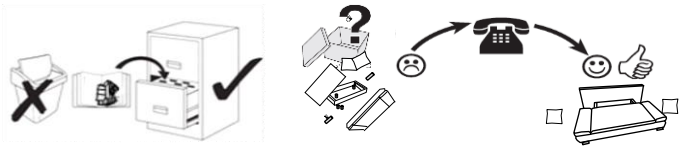




03/01.2014



GB ASSEMBLY INSTRUCTIONS
INSTRUKTION MANUAL

DE MONTAGEANLEITUNG
BEDINUNGSANLEITUNG

HU SZERELÉSI ÚTMUTATÓ
HASZNÁLATI UTASÍTÁS

FR NOTICE DE MONTAGE
MANUEL INSTRUCTIONS

SI NAVODILA ZA MONTAŽO
NAVODILA ZA UPORABO

HR UPUTE ZA MONTAŽU
UPUTE ZA UPOTREBU

SK MONTÁŽNY NÁVOD
NÁVOD NA OBSLUHU

PL INSTRUKCJA MONTAŻU
INSTRUKCJA OBSŁUGI

CZ MONTÁŽNÍ NÁVOD
NÁVOD K OBSLUZE

TR MONTAJ TALIMATI
KILAVUZUNU

ES INSTRUCCIONES DE MONTAJE
MANUAL DEL USUARIO

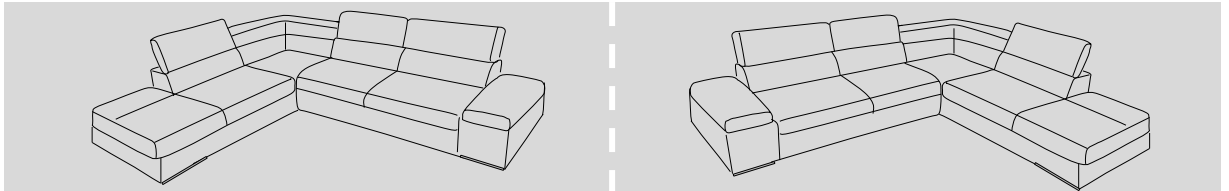
IT ISTRUZIONI DI MONTAGGIO
MANUALE DI ISTRUZIONI

RU ИНСТРУКЦИЯ ПО МОНТАЖУ
ИНСТРУКЦИЯ

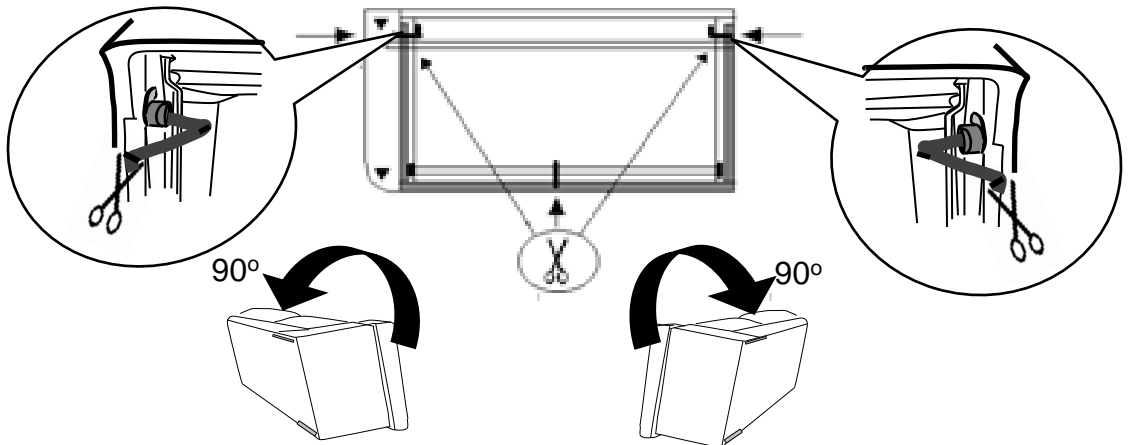
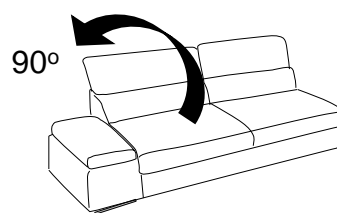
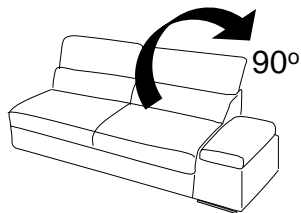
RO INSTRUCȚIUNI DE INSTALARE
INSTRUCȚIUNI DE UTILIZARE

NL HANDLEIDING VOOR DE MONTAGE
GEBRUIKAANWIJZING

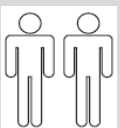
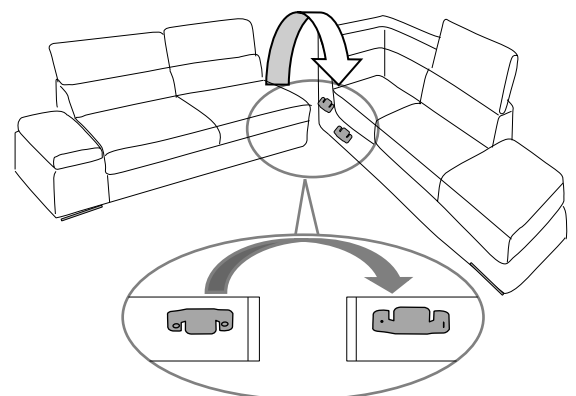
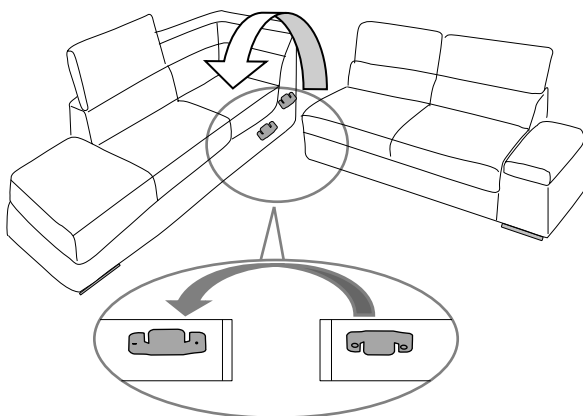
PT INSTRUÇÕES DE MONTAGEM
MANUAL DO USUÁRIO



1



2





3

