

EU-Konformitätserklärung zum Energieverbrauch gemäß (EU) 2019/2024

Energy Label (EU) 2019/2018

Angewandte Norm EN 16902

## Produktdatenblatt

Name oder Handelsmarke des Lieferanten	LIEBHERR
Anschrift des Lieferanten	Liebherr-Hausgeräte GmbH Memminger Straße 77-79 88416 Ochsenhausen Deutschland
Modellkennung	UBCgb 3731_994823151
Verwendung	Präsentation und Verkauf
Art des Kühlgeräts mit Direktverkaufsfunktion	Getränkekühler
Code der Kühlmöbelfamilie gemäß den harmonisierten Normen oder anderen zuverlässigen, genauen und reproduzierbaren Verfahren im Einklang mit Anhang IV	BCV

### Elektrische Daten

Parameter	Wert	Parameter	Wert
Spannung (V ~)	220-240	Anschlusswert (A)	2
Frequenz (Hz)	50/60		

### Allgemeine Produktparameter

Jährlicher Energieverbrauch (in kWh/a)	160,60	EEl	14,9
Energieeffizienzklasse	B	Empfohlene Temperatureinstellung für eine optimierte Lebensmittellagerung (in °C)	5

### Getränkekühler

Bruttorauminhalt (dm <sup>3</sup> oder l)	Umgebungsbedingungen, für die das Gerät geeignet ist	
	Höchste Temperatur (°C)	Relative Feuchtigkeit (%)
135	32	65

### Lichtquellenparameter

Lichtquelle	Verwendete Beleuchtungstechnologie	Energieeffizienzklasse
1	LED	G

## Weitere Angaben

---

Mindestlaufzeit der vom Hersteller angebotenen Garantie: 24 Monate

---

Weitere Angaben: -

---

Weblink zur Website des Herstellers, auf der die Informationen gemäß Nummer 4 Buchstabe a des Anhangs der Verordnung (EU) 2019/2019 der Kommission zu finden sind: <https://home.liebherr.com/>

---

Der Energieverbrauch wurde durch Messungen nach EN 16902 bestätigt.

---

# UBCgb 3731

---

◇ Plus

# LIEBHERR

Einbaugerät



Einbaugerät

**LIEBHERR**

# UBCgb 3731

◇ Plus

**G** German  
Engineering



↑  
86-92  
↓



Bauart	Festtür / Unterbaugerät
Energieeffizienzklasse	<b>B</b>
Energieverbrauch Jahr/24 h	161 / 0,441 kWh
Gesamtvolumen	135 l <sup>1</sup>
Geräusch-Schallleistung	34 dB(A)
Nischenmaße in cm (H / B / T)	86-92 / 60 / mind. 56,5
<b>Steuerung</b>	
Art der Steuerung	LC Display monochrom/Touch-Elektronik Digitale Temperaturanzeige
Schnittstelle	SmartDeviceBox: als optionales Zubehör
Türalarm	optisch und akustisch
Alarm bei Störung	optisch und akustisch
<b>Kühlteil</b>	
Umluftkühlung	PowerCooling mit FreshAir-Aktivkohlefilter
Beleuchtung	LED-Deckenbeleuchtung
<b>Ausstattungs Vorteile</b>	
Türanschlag	Wechselbarer Türanschlag
Wechselbare Türdichtung	Ja
EAN-Nr.	9005382260616

## Zubehör

612526500	SmartDeviceBox
909735100	3-Meter-Netz kabel Typ F
909581100	Beschriftungsclips
774287400	Sockelblende
909581000	Side-by-Side set

Die Übersicht stellt einen Auszug der wichtigsten Zubehöre dar.  
Alle weiteren Zubehöre des Geräts sowie weitere Informationen finden Sie unter [home.liebherr.com](http://home.liebherr.com)

<sup>1</sup> Gemäß Verordnung EU 2019/2016 bilden wir das Gesamtvolumen als ganze Zahl (abgerundet) und das Volumen der Tiefkühl- und Frischhaltefächer mit einer Stelle nach dem Komma ab. Die Bezeichnung „Volumen“ bezieht sich auf den in der aktuellen Verordnung genannten Begriff „Rauminhalt“.

## Features

---



### GlassLine-Abstellflächen

Wenn Sie eine Karaffe oder hohe Behältnisse im Kühlschrank lagern, möchten Sie dafür nicht gleich eine ganze Glasplatte entfernen müssen. Warum auch? Schließlich gibt es die teilbare Glasplatte: Schieben Sie einfach die vordere Hälfte der Glasplatte unter die hintere Hälfte. So können Sie vorne höhere Behälter einstellen und haben dennoch genug Platz für andere Lebensmittel.



### Displaysperre

Es kann leicht passieren, dass die Einstellungen am Getränke Kühlschrank unbeabsichtigt geändert werden. Deshalb gibt es die Displaysperre: Sie verhindert zuverlässig, dass die Einstellungen unbeabsichtigt verändert werden. Natürlich können Sie die Displaysperre auch einfach deaktivieren.



### Komfort-Höhenverstellung für Glasplatten

Sie haben einen großen Behälter für den Kühlschrank? Dann verstellen Sie einfach die Einschubhöhen der Glasplatten. Dank der komfortablen Höhenverstellung geht das schnell und individuell – sogar mit darauf lagernden Lebensmitteln.



### FreshAir-Aktivkohlefilter

Der Geruch einiger Lebensmittel ist bisweilen weniger angenehm. Für Ihren Liebherr ist das aber kein Problem: Dank FreshAir-Aktivkohlefilter herrscht im Innenraum immer frische Luft. Der Filter befindet sich direkt am Luftstrom im Ventilatorgehäuse und neutralisiert Gerüche weitestgehend. Die Anzeige erinnert Sie an einen Filterwechsel.



### FreshAir-Aktivkohlefilter

Unangenehme Gerüche haben in Ihrem Liebherr keine Chance: Der FreshAir-Aktivkohlefilter sorgt für dauerhaft frische Luft im Innenraum. Direkt im Luftstrom positioniert, neutralisiert er Gerüche effizient und trägt zu einem angenehmen Raumklima bei. Eine praktische Anzeige erinnert Sie rechtzeitig an den Filterwechsel.

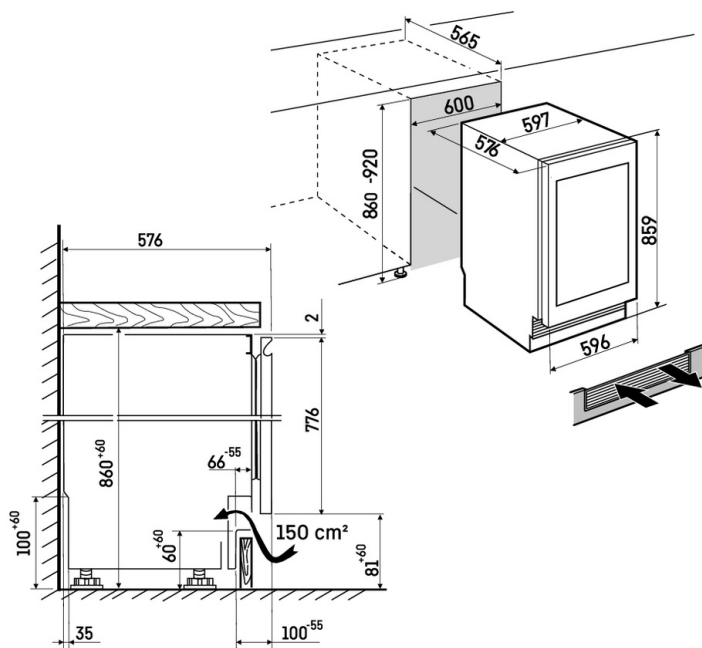


### Glasplatten mit Zierleisten im BlackSteel-Look

Praktische Eleganz für Ihre Getränkevorräte: Die transparenten Glasplatten machen die Lagerung von unterschiedlichen Flaschen ganz leicht – denn die Höhe der Platten lässt sich mit nur einem Handgriff anpassen. Zudem verleihen die Zierleisten im BlackSteel-Look dem Innenraum eine moderne und stilvolle Note.

# Technische Zeichnung

---



Die Produkte und ihre Details sind zu Werbezwecken inszeniert. Obwohl wir uns bemühen, die Richtigkeit aller Angaben und Informationen in diesem Flyer zu gewährleisten, behält sich Liebherr das Recht vor, Änderungen ohne Vorankündigung vorzunehmen. Soweit die tatsächlichen Geräteabmessungen, -spezifikationen und -leistungen von entscheidender Bedeutung sind, empfehlen wir, die dem jeweiligen Gerät beiliegende Einbauleitung zu prüfen. Liebherr haftet nicht für eventuelle Schäden. (01.12.2025)

