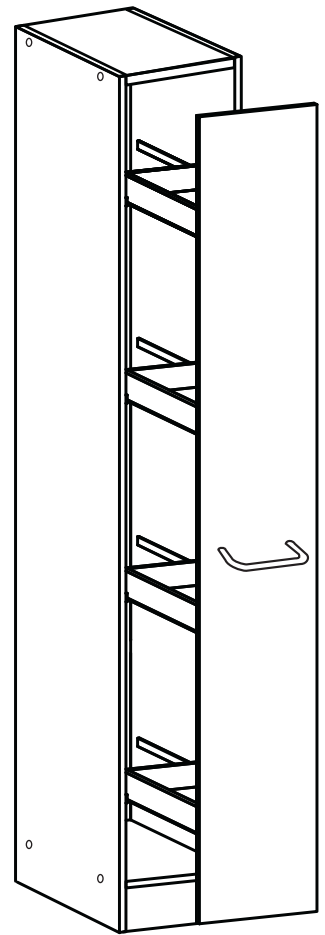
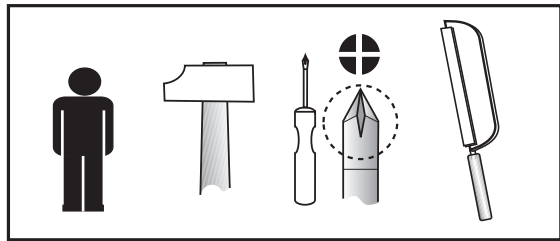


Apothekerschrank 200 cm

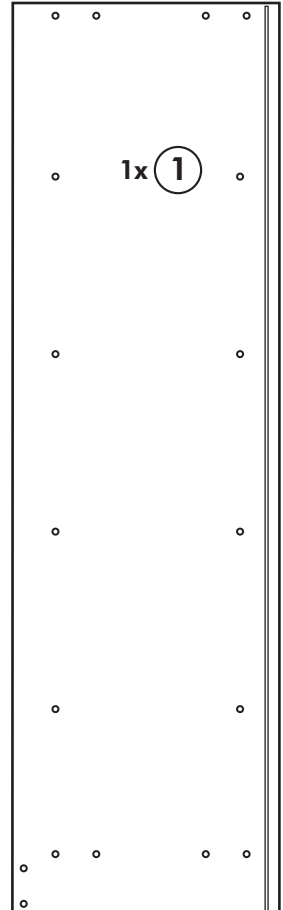
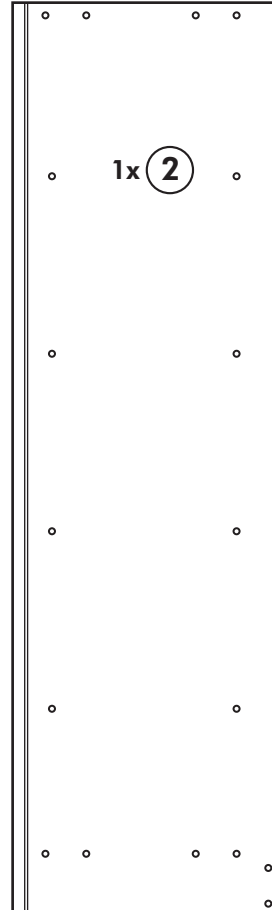
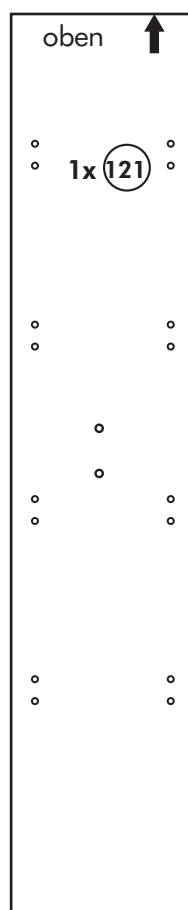
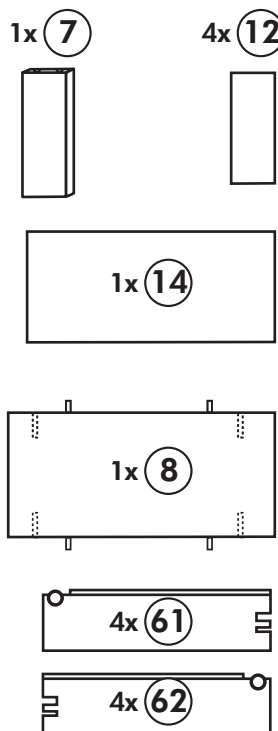
Nr. 307 Rev.01

1.

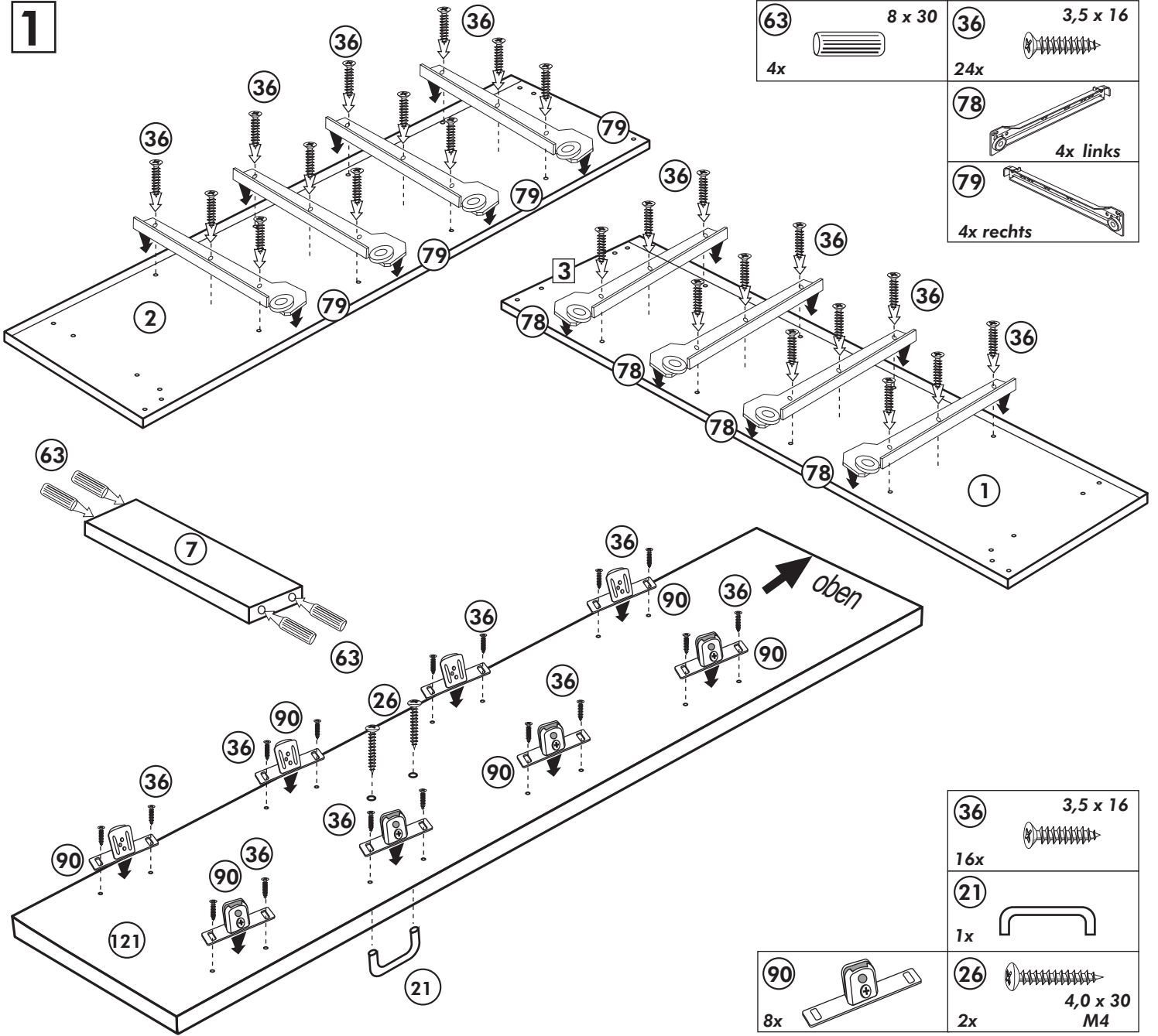


90 8x	26 4,0 x 30 M4 2x	78 4x links 4x rechts	79 4x links 4x rechts	22 8x	36 3,5 x 16 64x
23 4x	21 1x	27 3,0 x 20 6x	119 1x	63 8 x 30 4x	66 2x

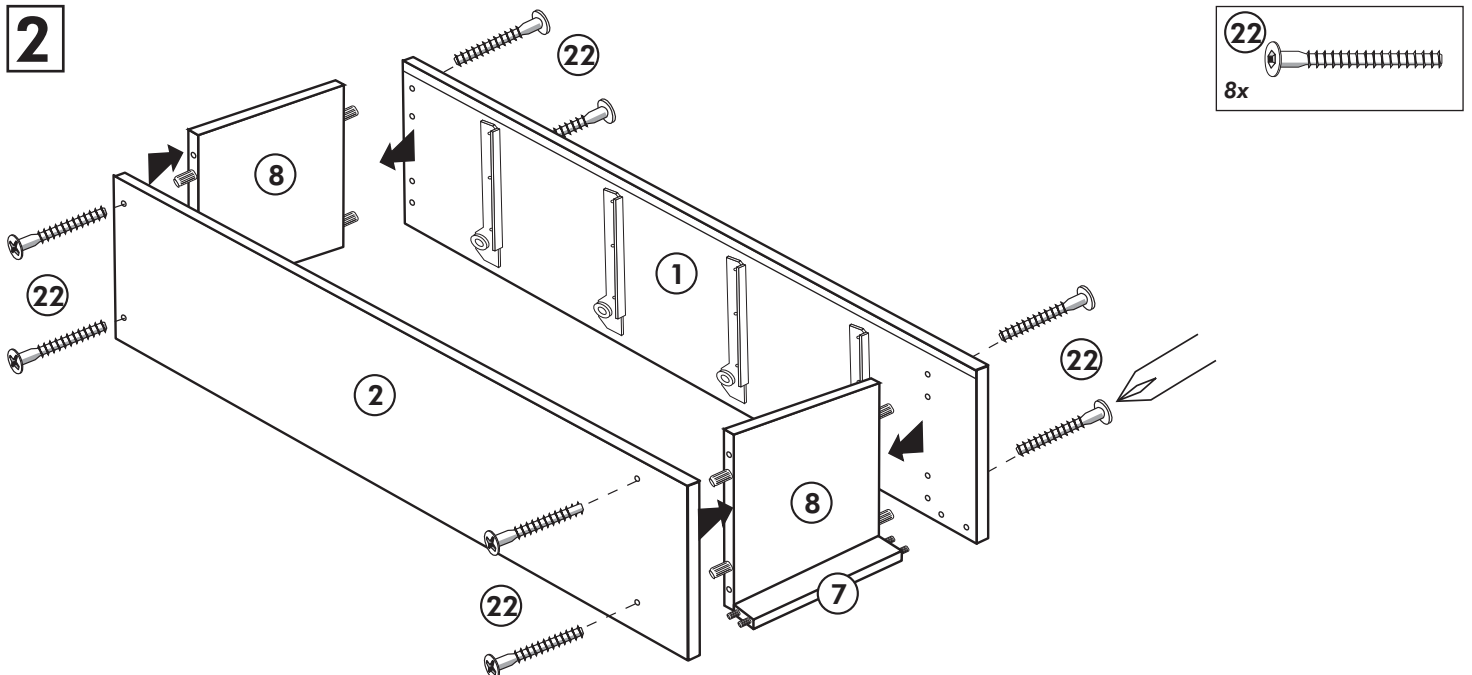
Holzteile:



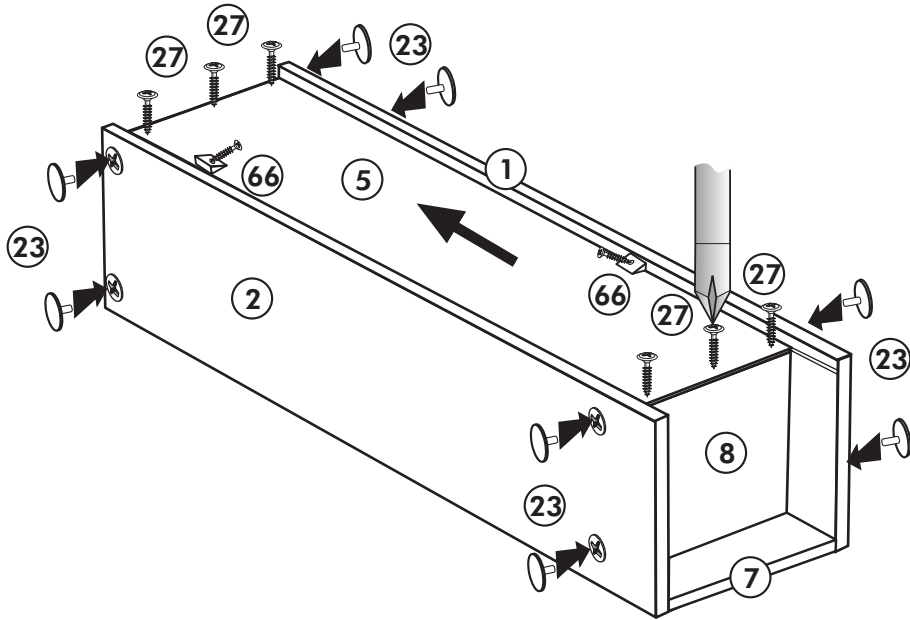
1

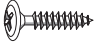




2

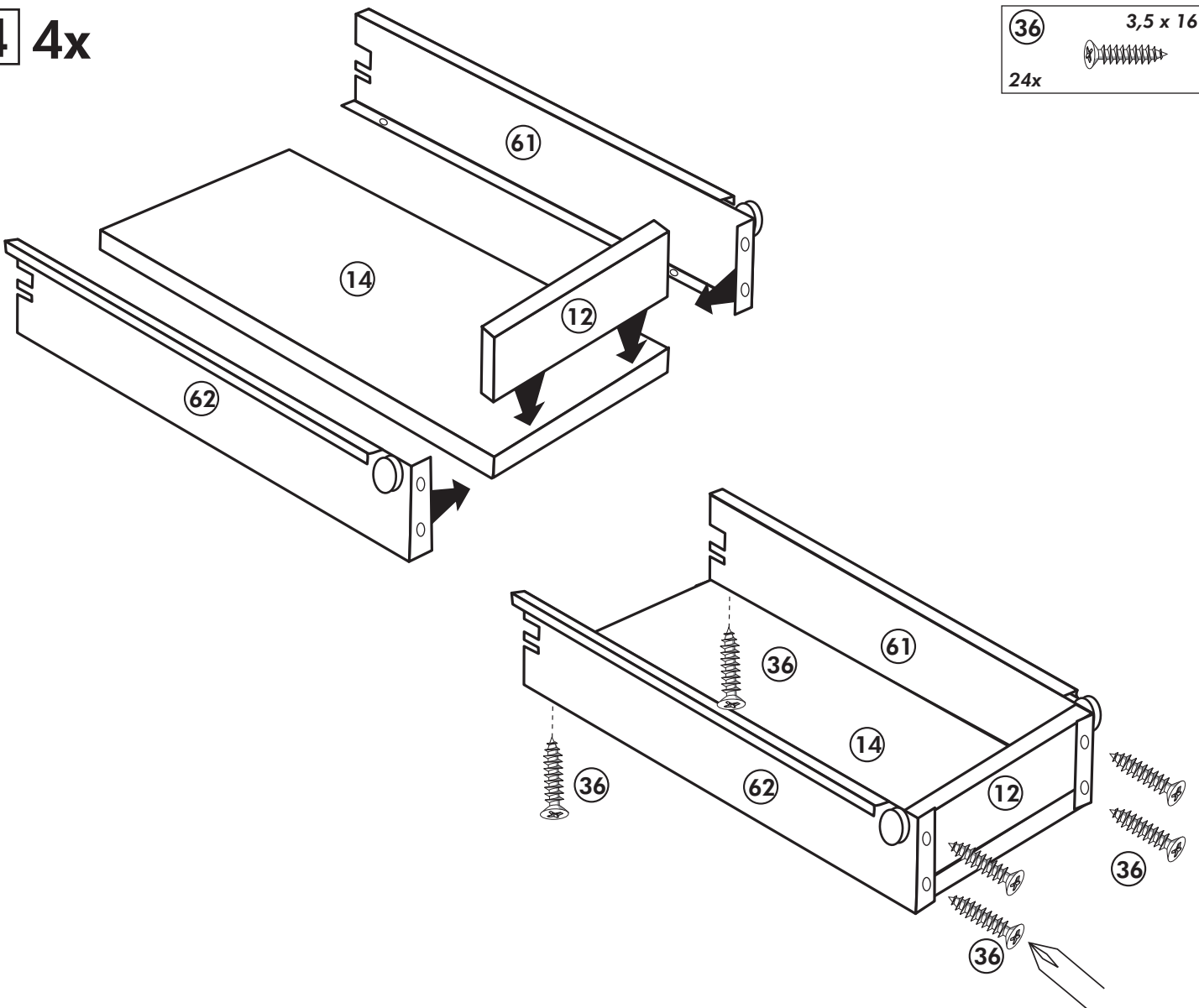



3



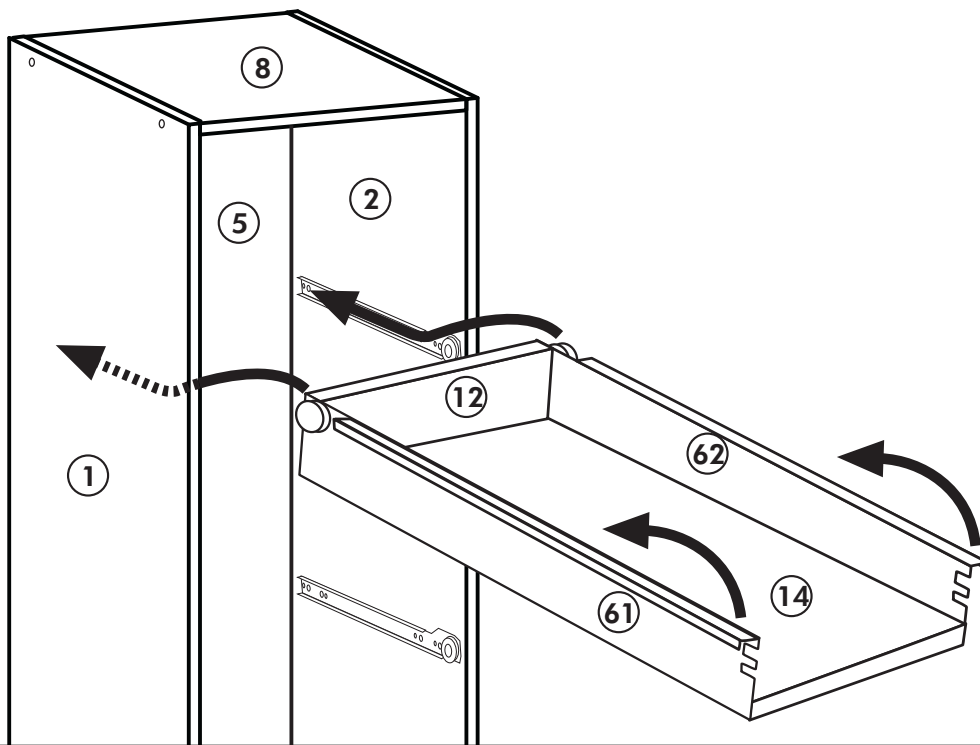
(27)	3,0 x 20
6x	
(23)	
8x	
(66)	
2x	

4 4x

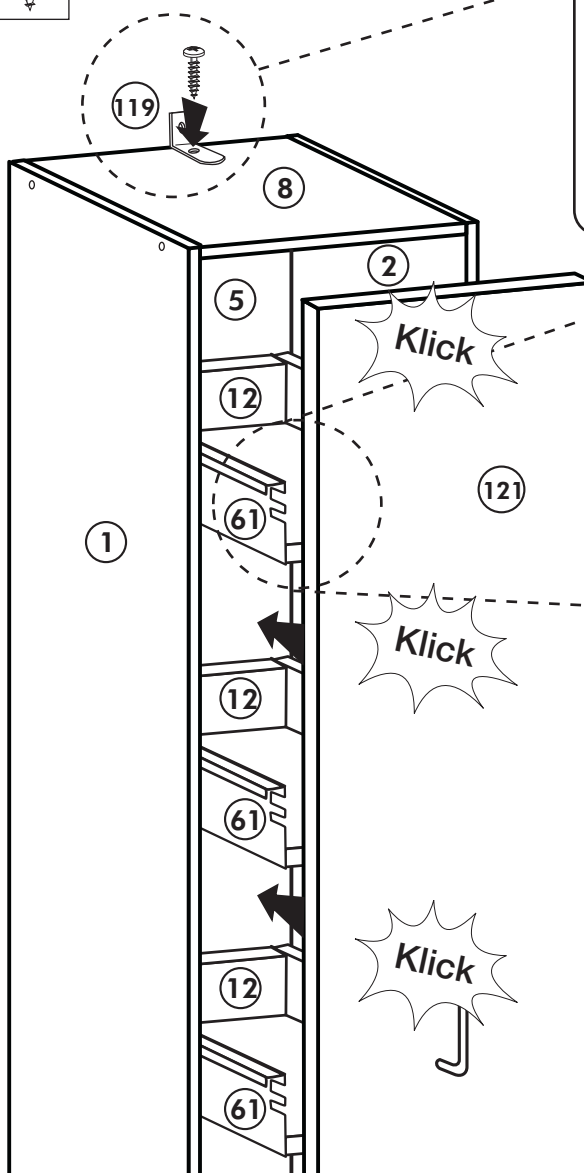
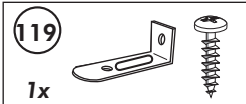


(36)	3,5 x 16
24x	

5



6



Achtung!
Der Schrank muß mit dem Winkel an der Wand befestigt werden, weil der Schrank bei geöffnetem Auszug nach vorne kippen kann.

