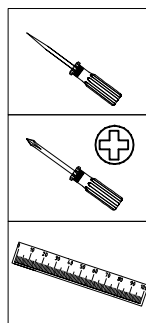
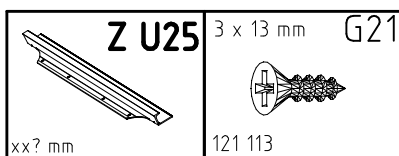
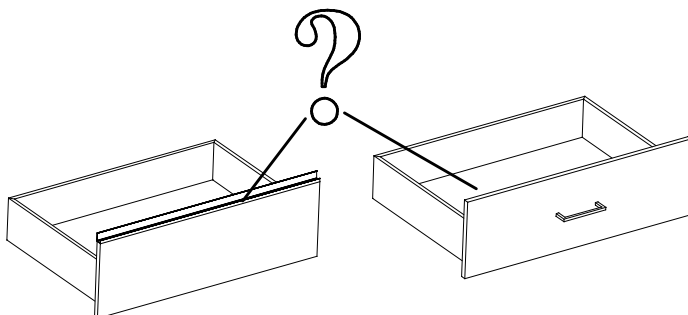
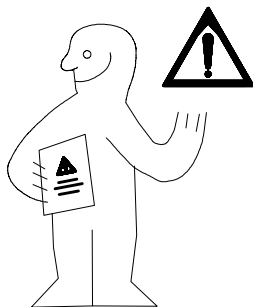
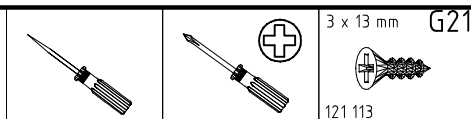
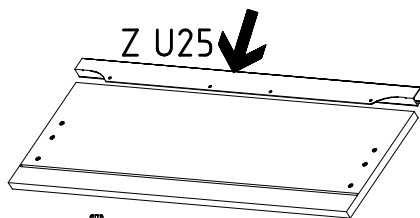


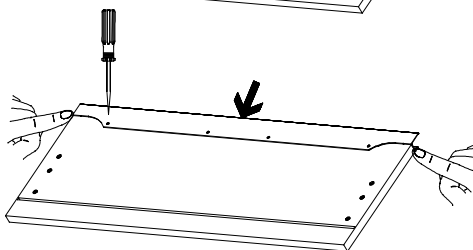
980309



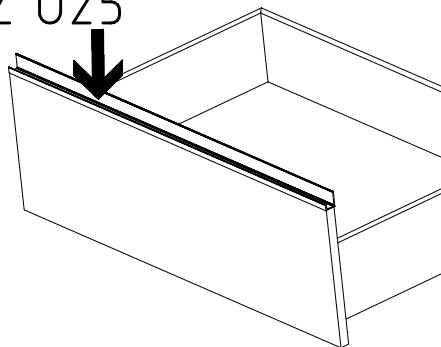
1



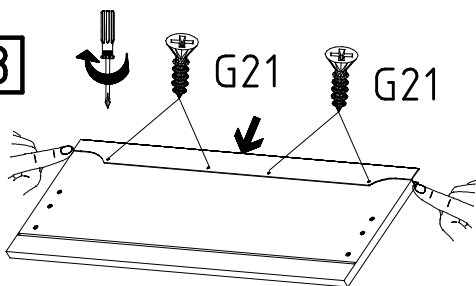
2



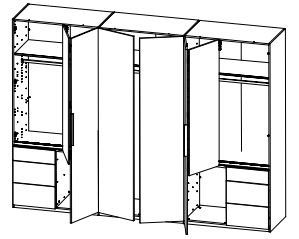
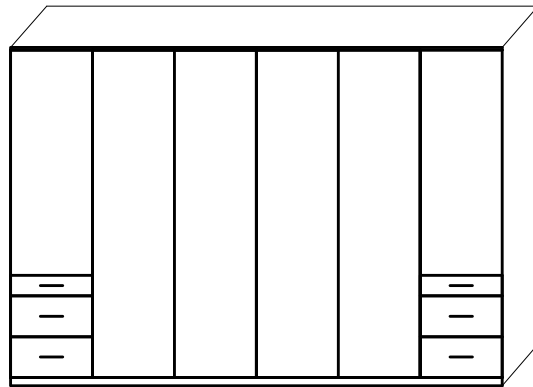
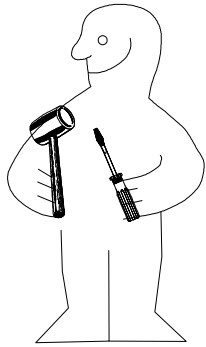
Z U25



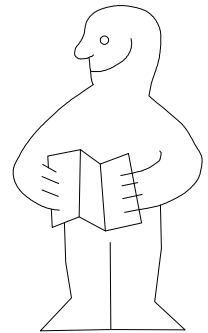
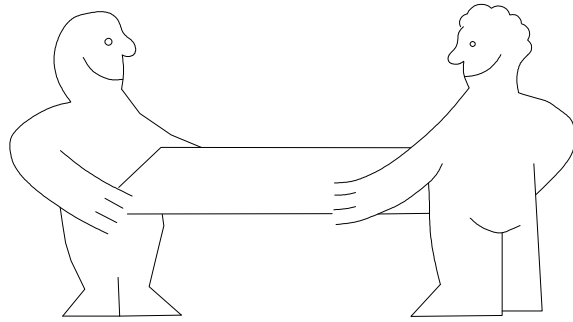
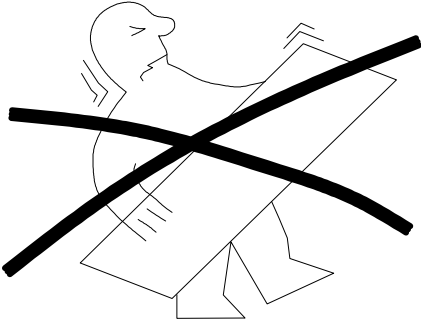
3



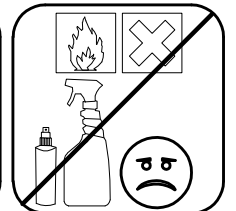
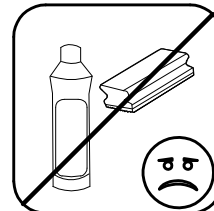
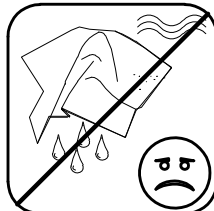
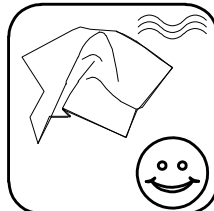
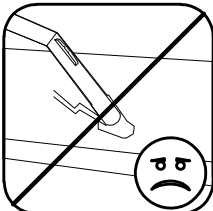
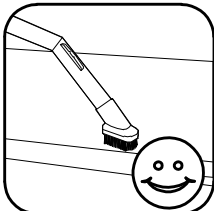
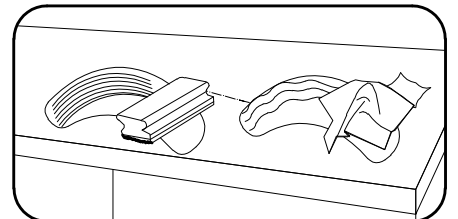
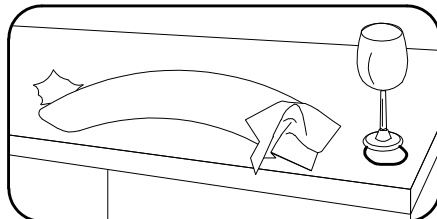
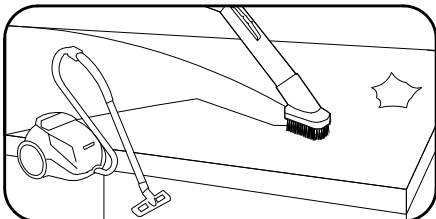
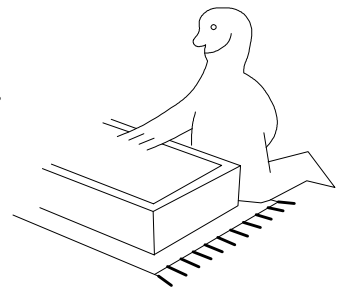
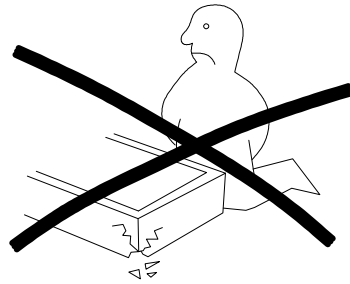
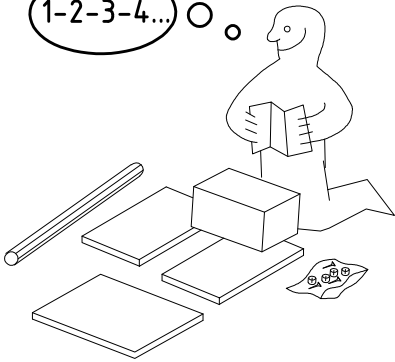
980526



HSP FT 300 ASK



1-2-3-4... ○

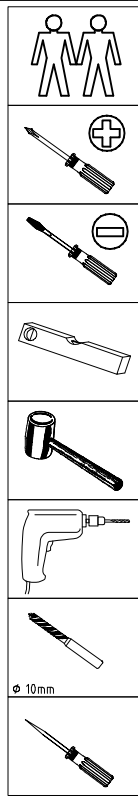


980526

28.02.18 / 15.10.18

10 18

1 / 19



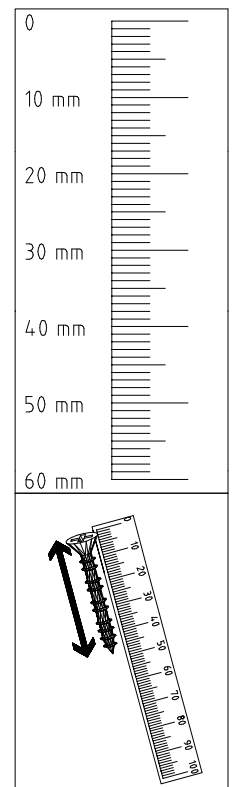
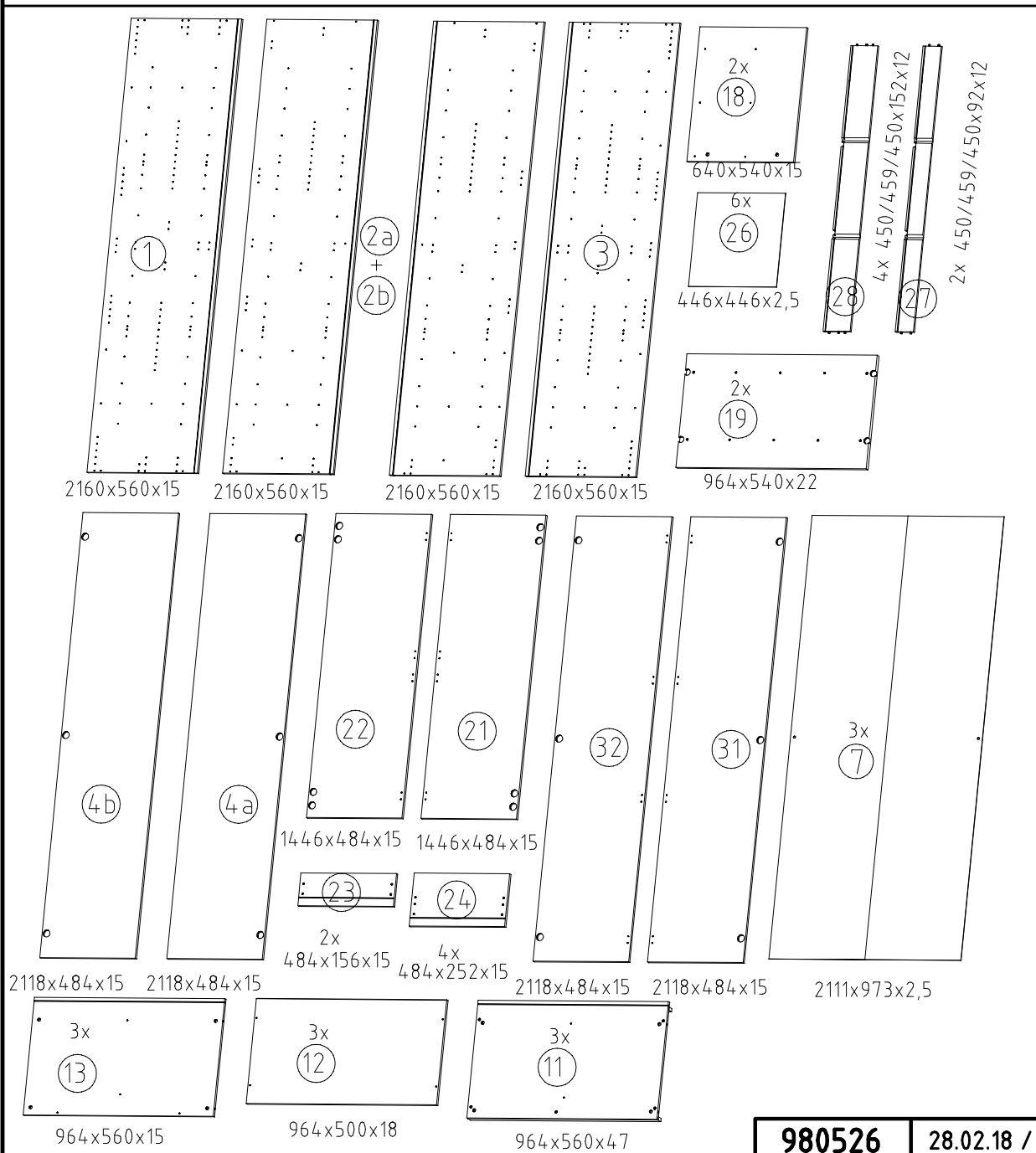
	A	4x
	A1	24x
	C	12x
	F3	8x
	G1	84x
	Z	4x
	N-D	2x

	M1	12x
	N1	12x
	S0	15x
	V12	15x
	Q45	6x
	T3	24x
	FPS	4x

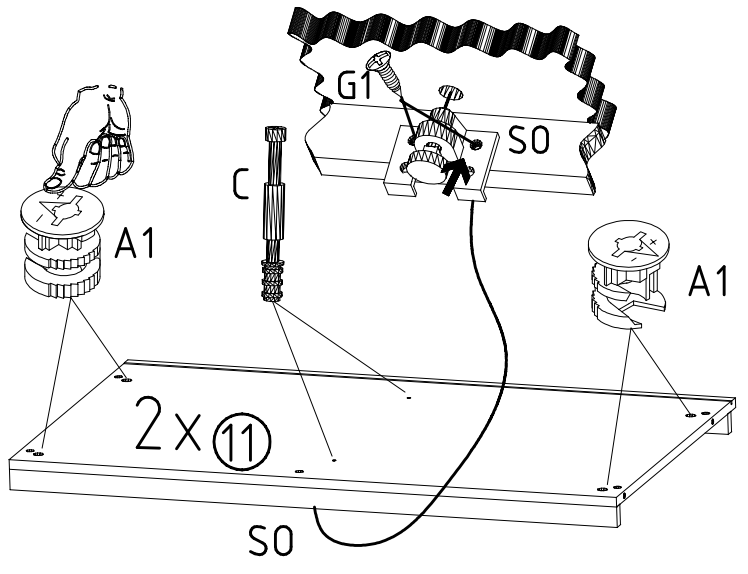
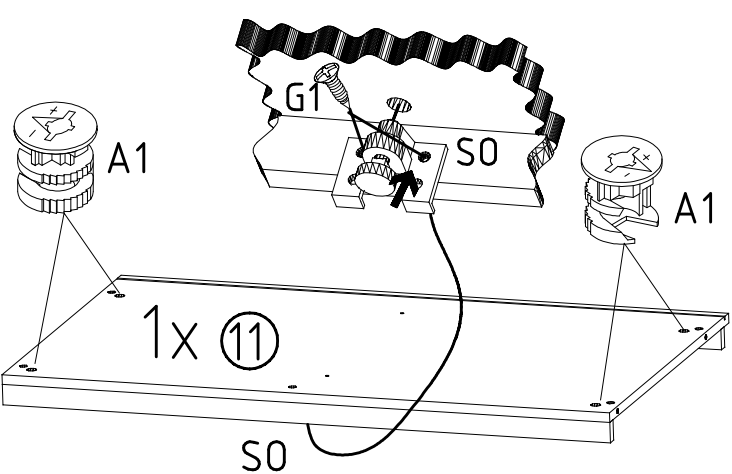
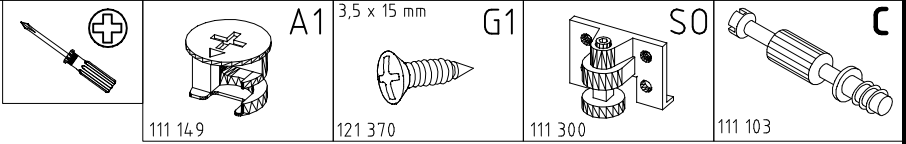
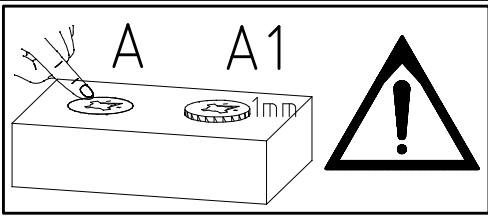
	K2	6x
	SBV	24x
	K10	3x
	F	8x
	VB23	8x
	FS-A	2x
	FP-B	2x

	LRO-L	1x
	LRO-R	1x
	FTS 1	6x
	FTS 2	6x
	T13	24x
	FRO-R	1x
	FRO-L	1x

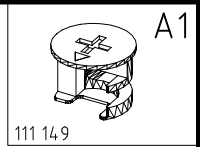
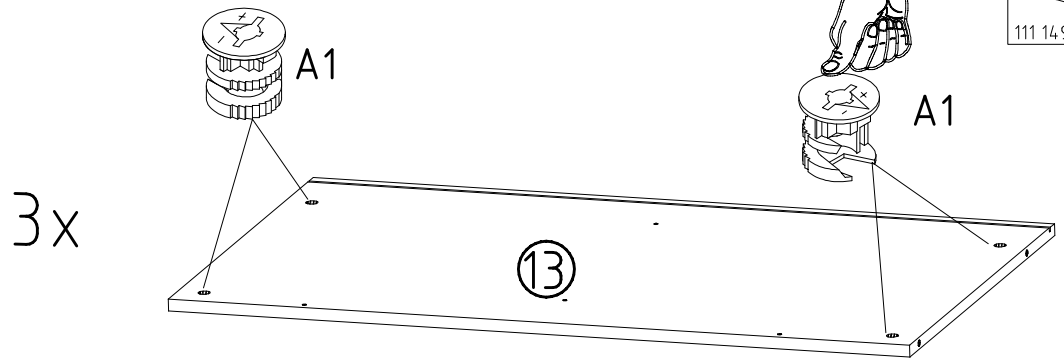
	D	4x
	J2	11x
	T1	30x
	L8	12x
	KP8	16x
	o10	1x
	SP13	6x
	AW	4x



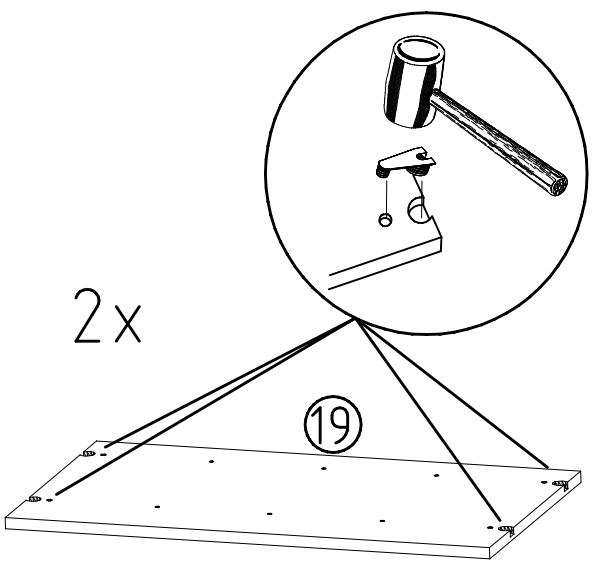
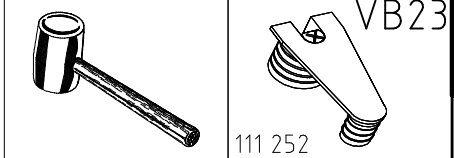
1



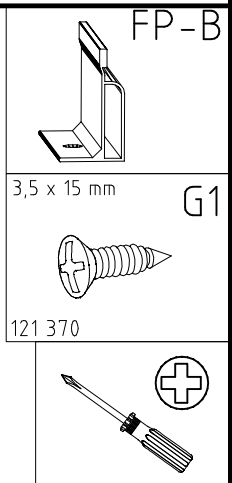
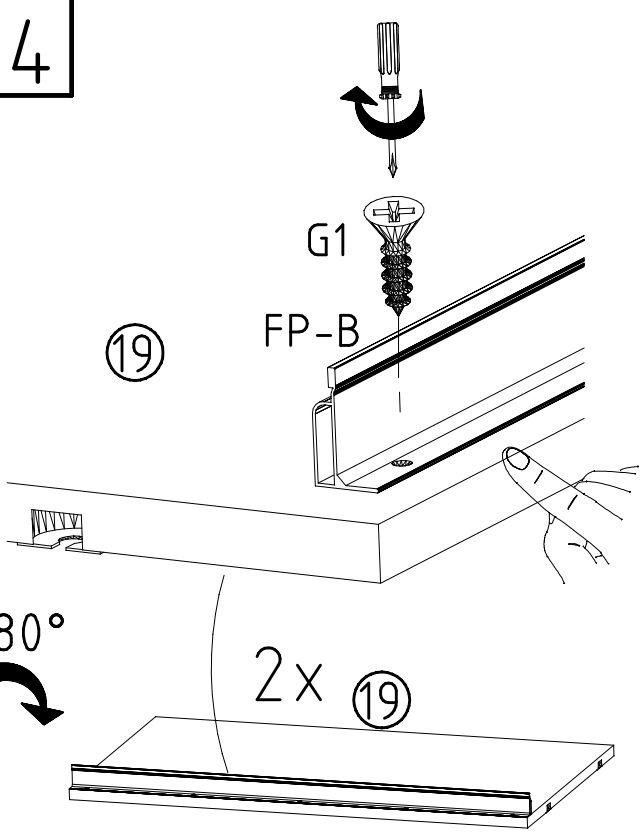
2

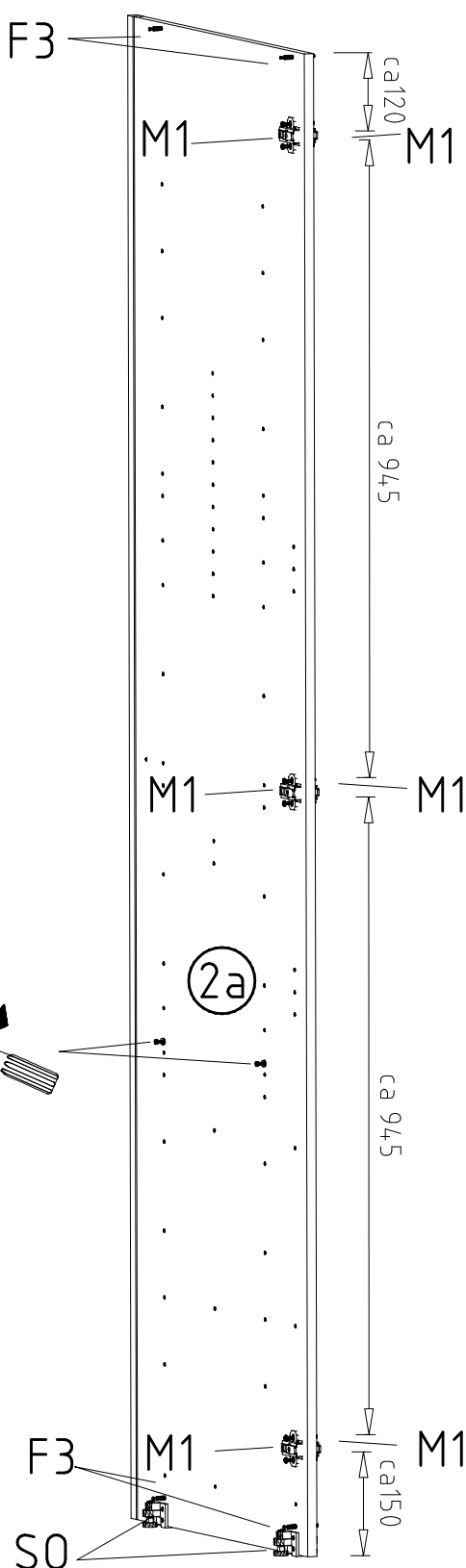
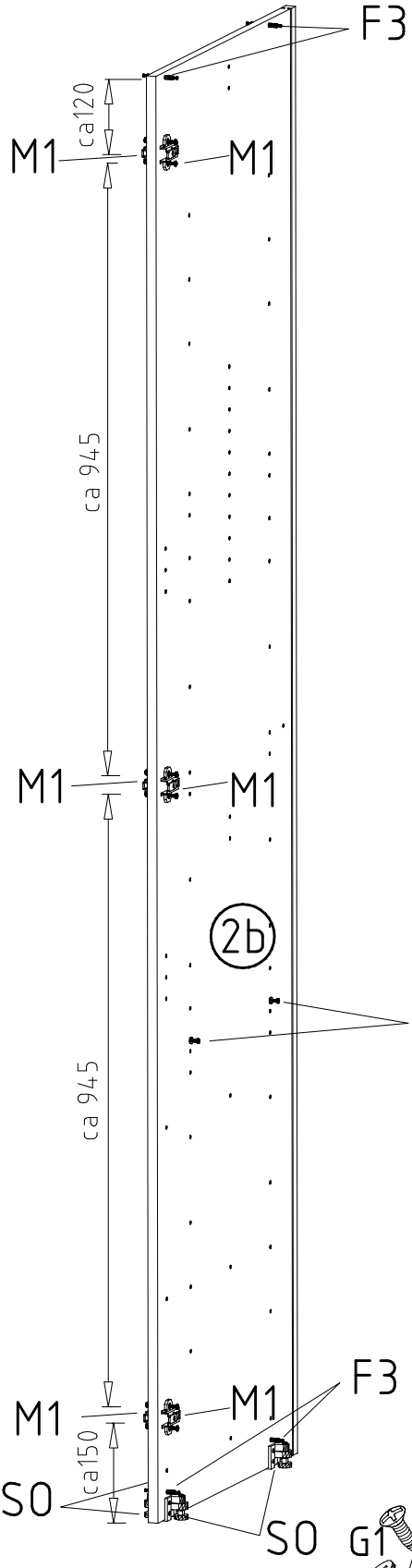
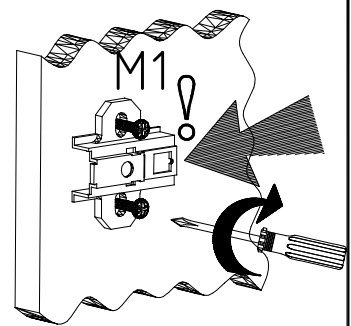
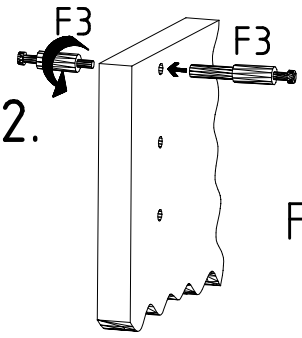
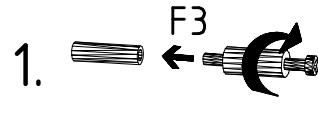
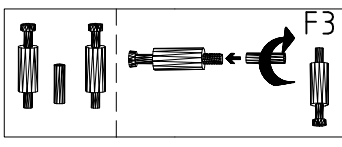


3



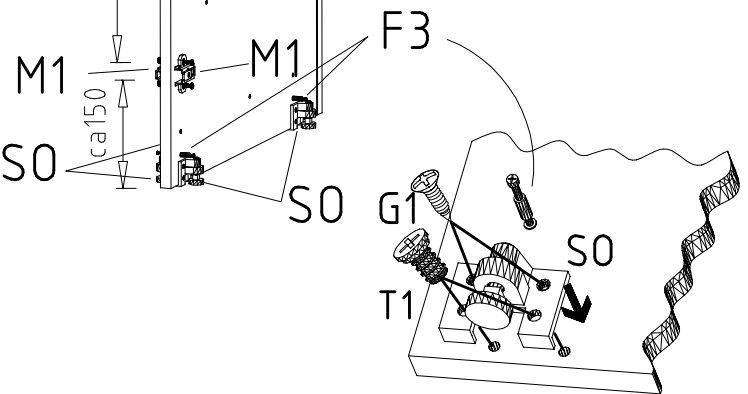
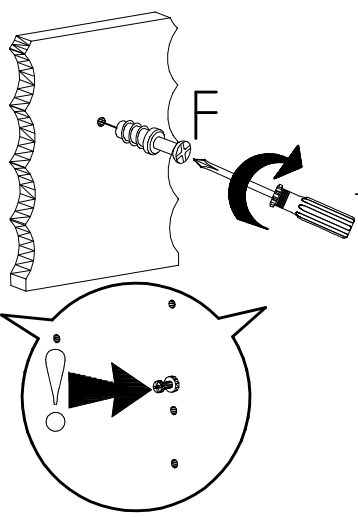
4



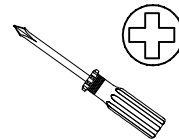
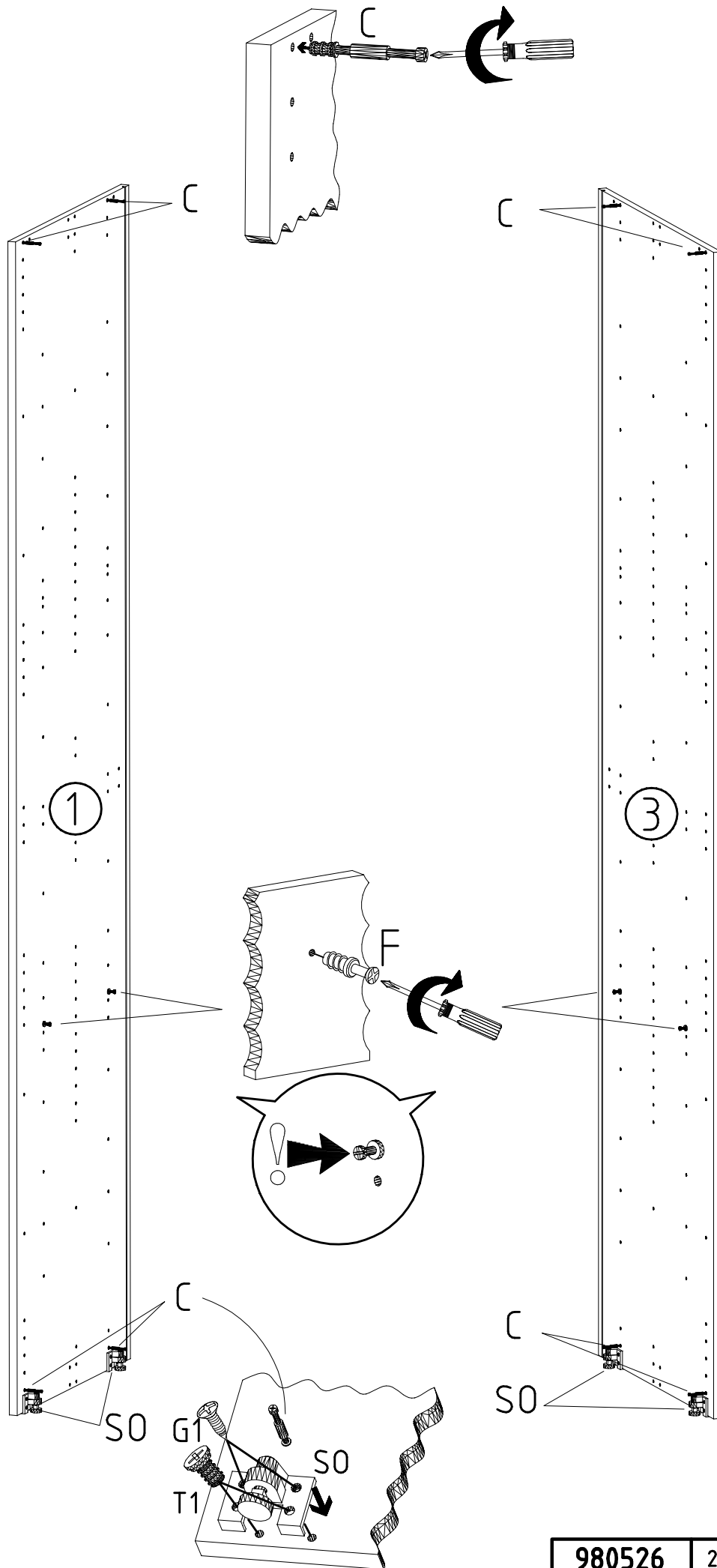


2b

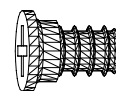
2a



6,3 x 10,5 mm	T1
112 055	
3,5 x 15 mm	G1
121 370	
	M1
112 291	
	SO
111 300	
	F3
	F
111 229	

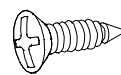


6,3 x 10,5 mm T1

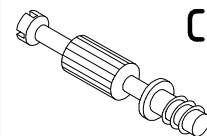


112 055

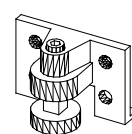
3,5 x 15 mm G1



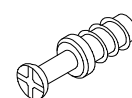
121 370



111 103

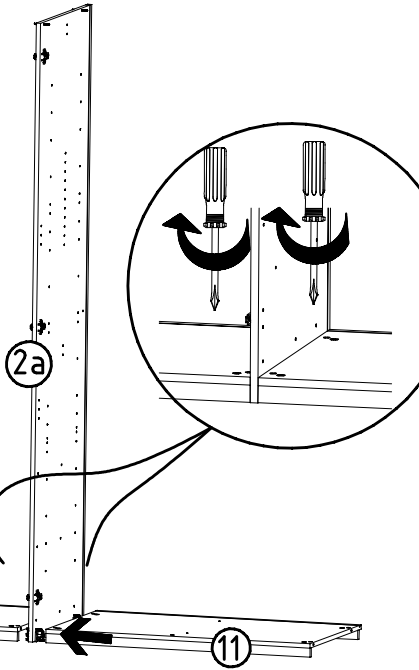
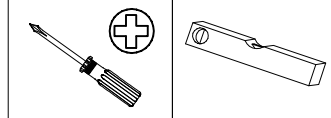


111 300

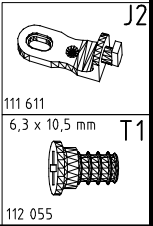
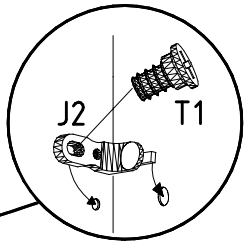
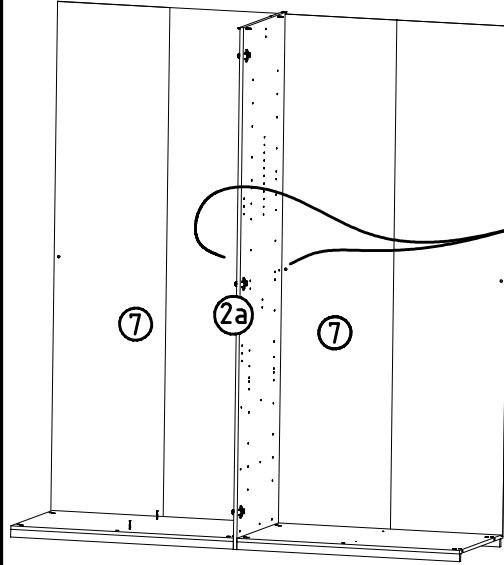
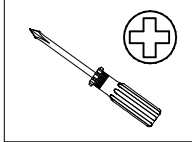


111 229

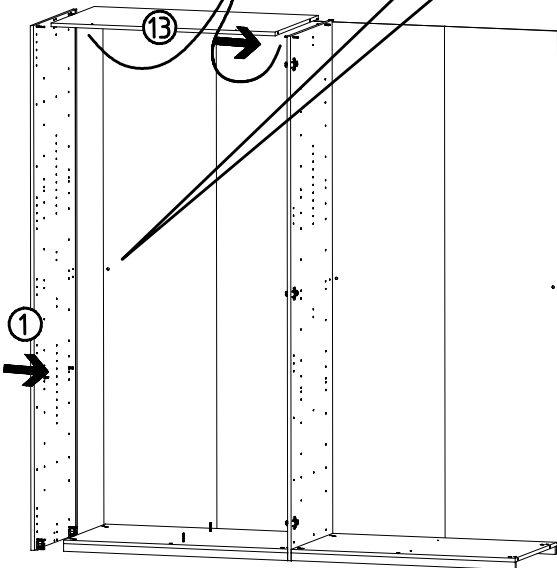
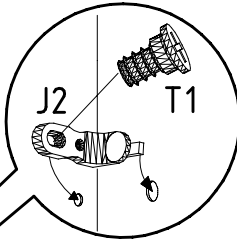
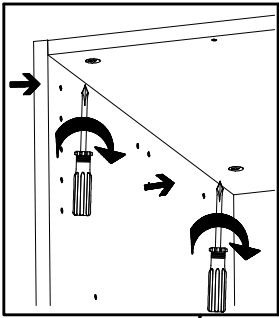
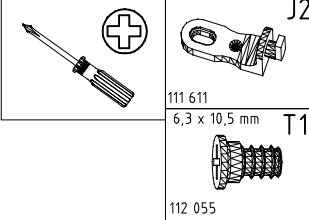
7



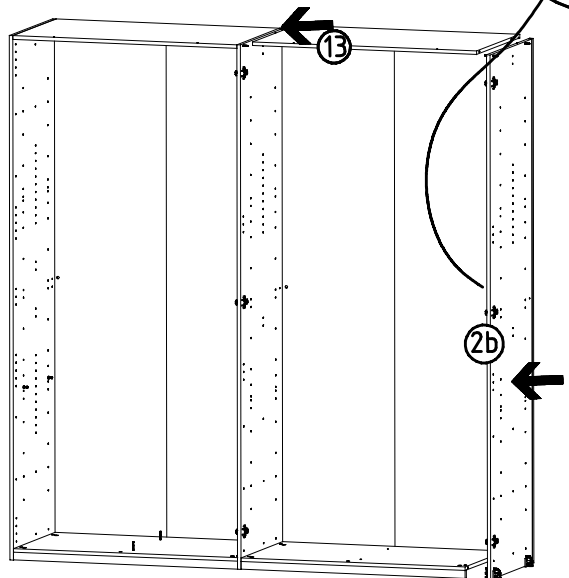
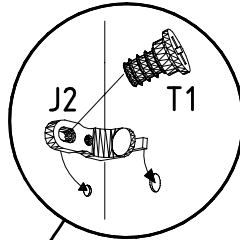
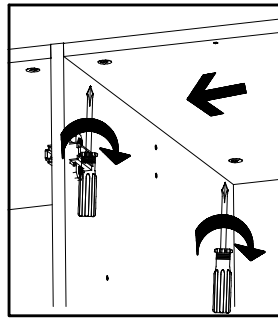
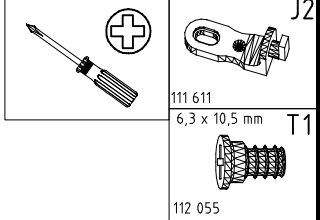
8



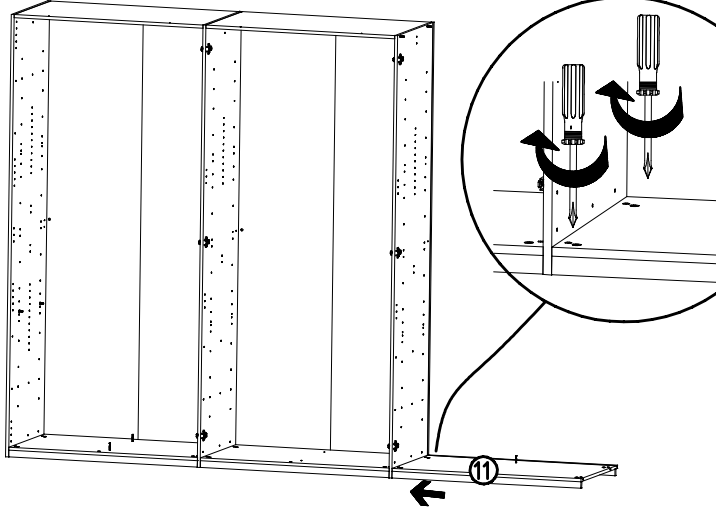
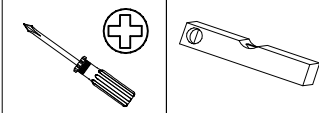
9



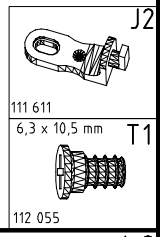
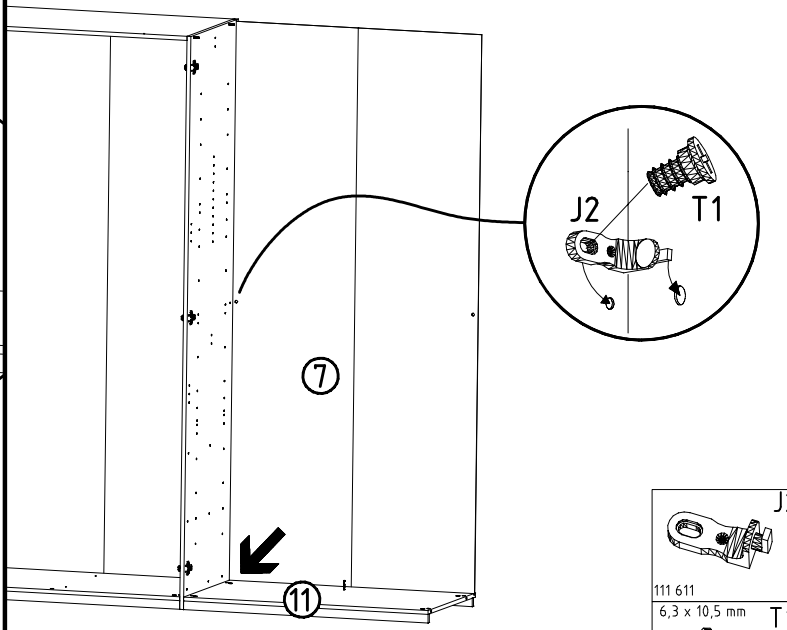
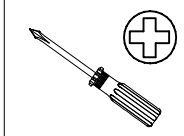
10



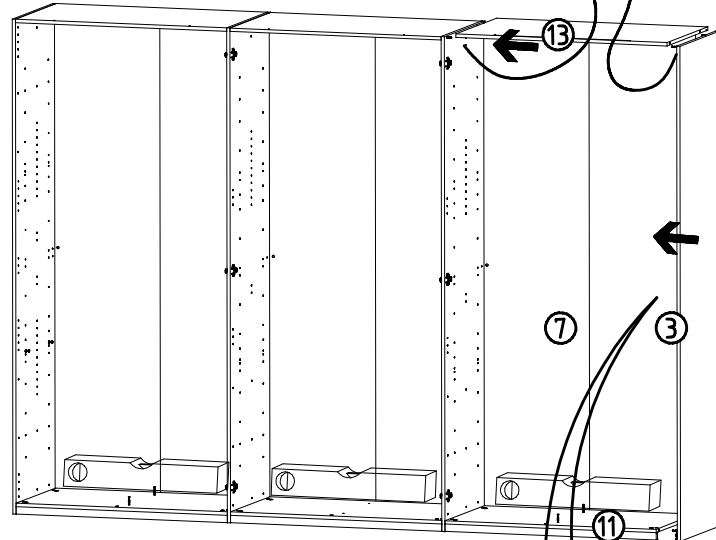
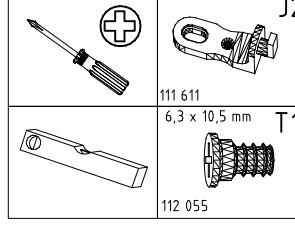
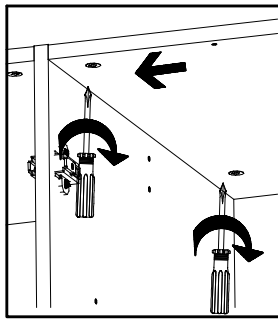
11



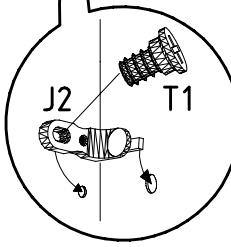
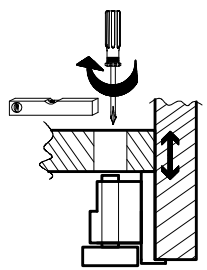
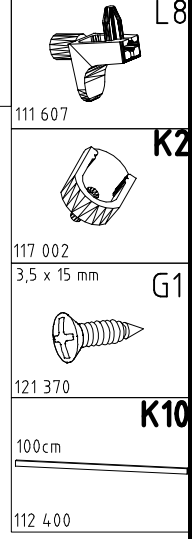
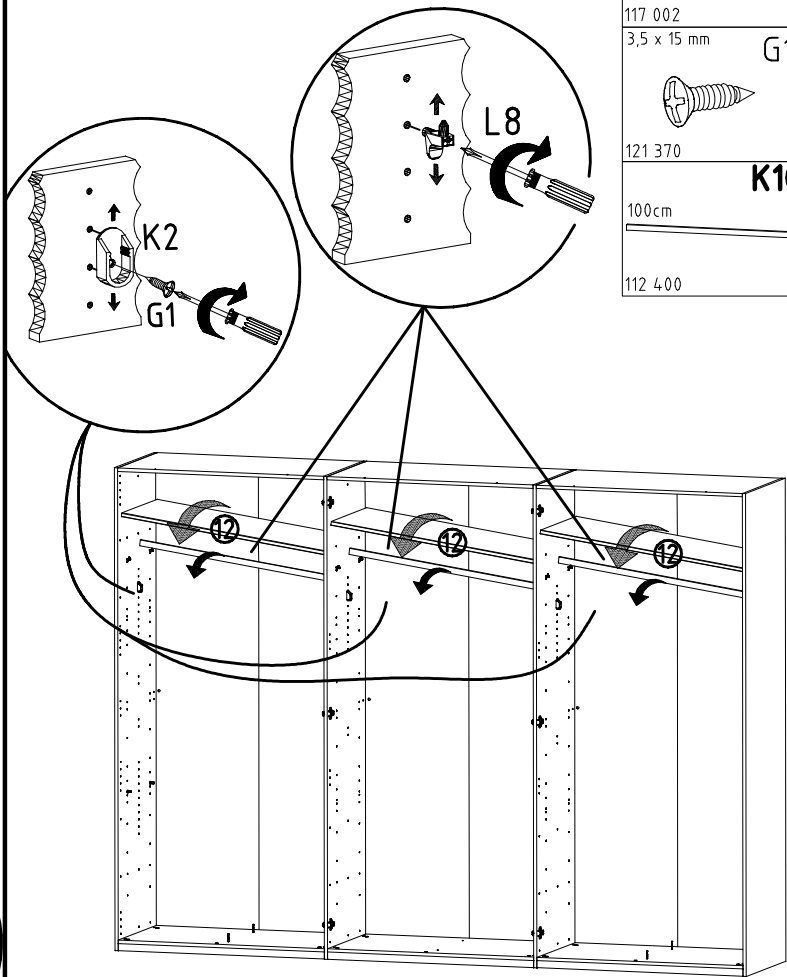
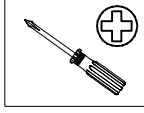
12



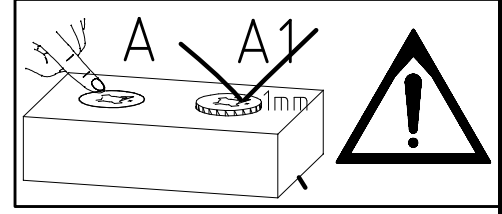
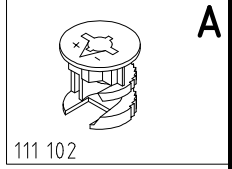
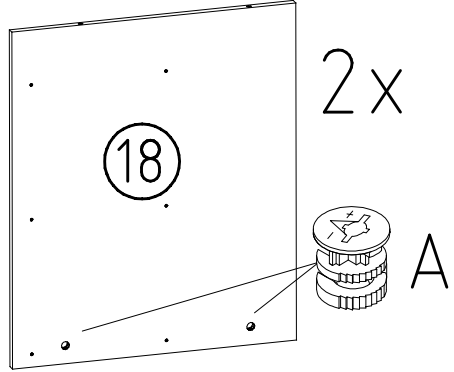
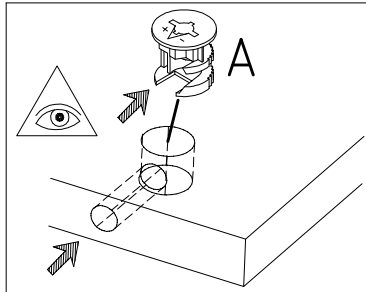
13



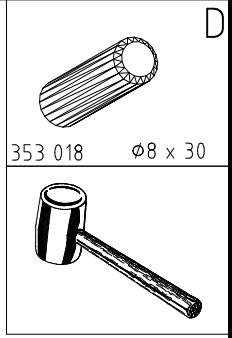
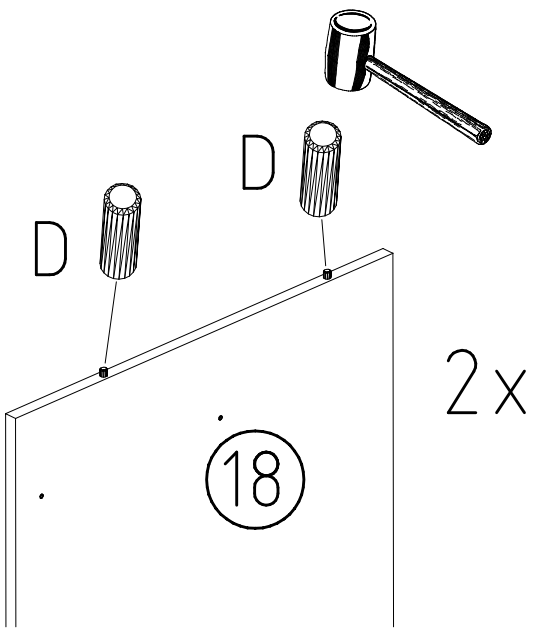
14



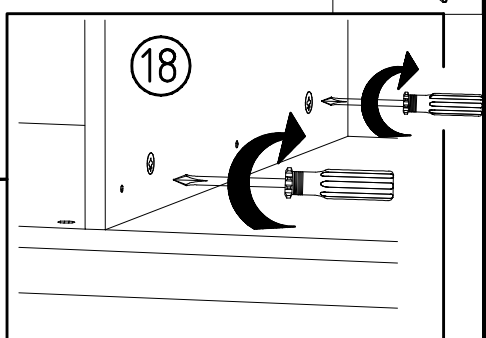
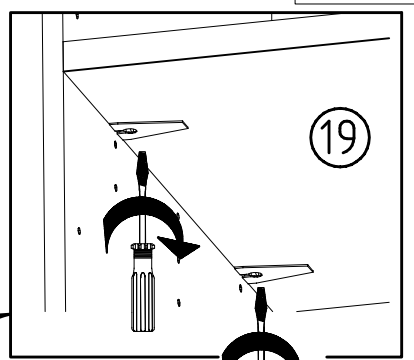
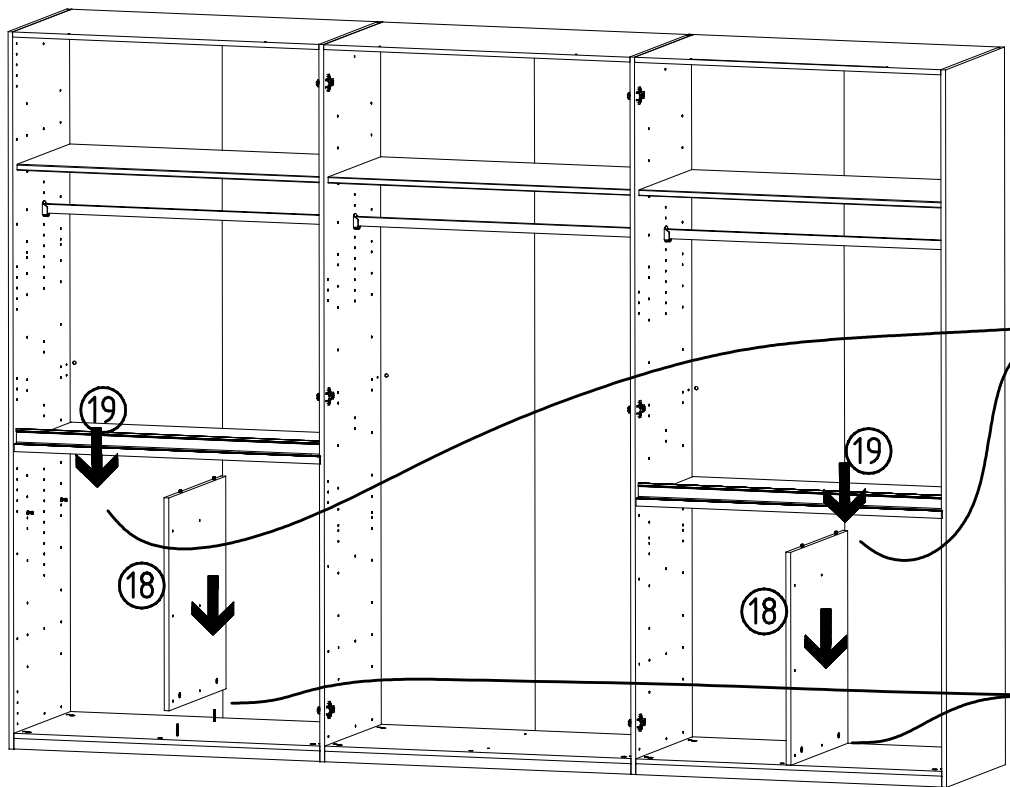
15



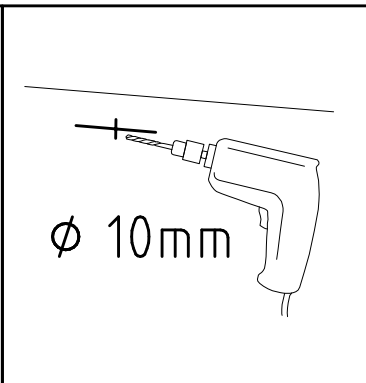
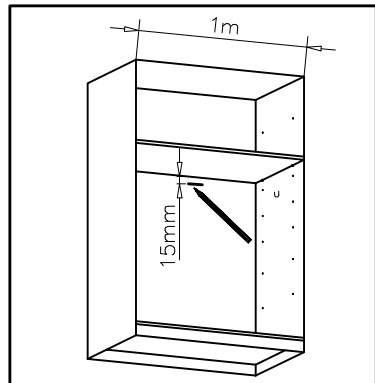
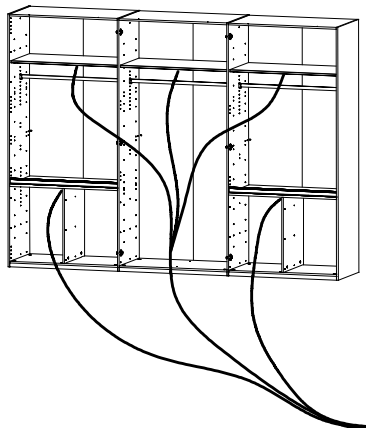
16



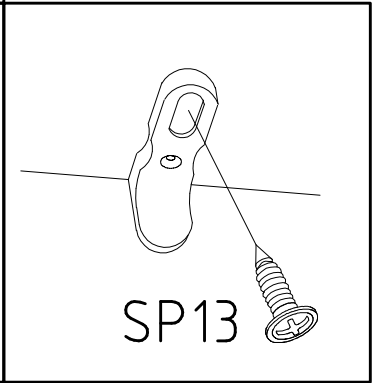
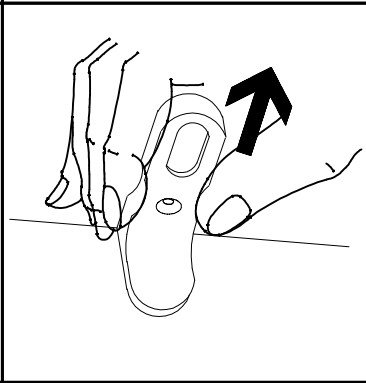
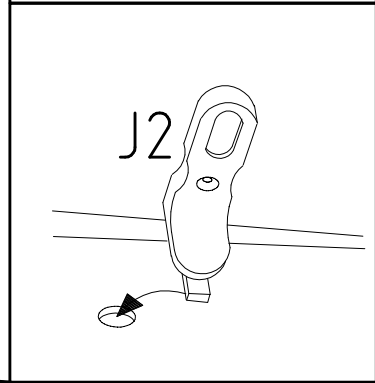
17



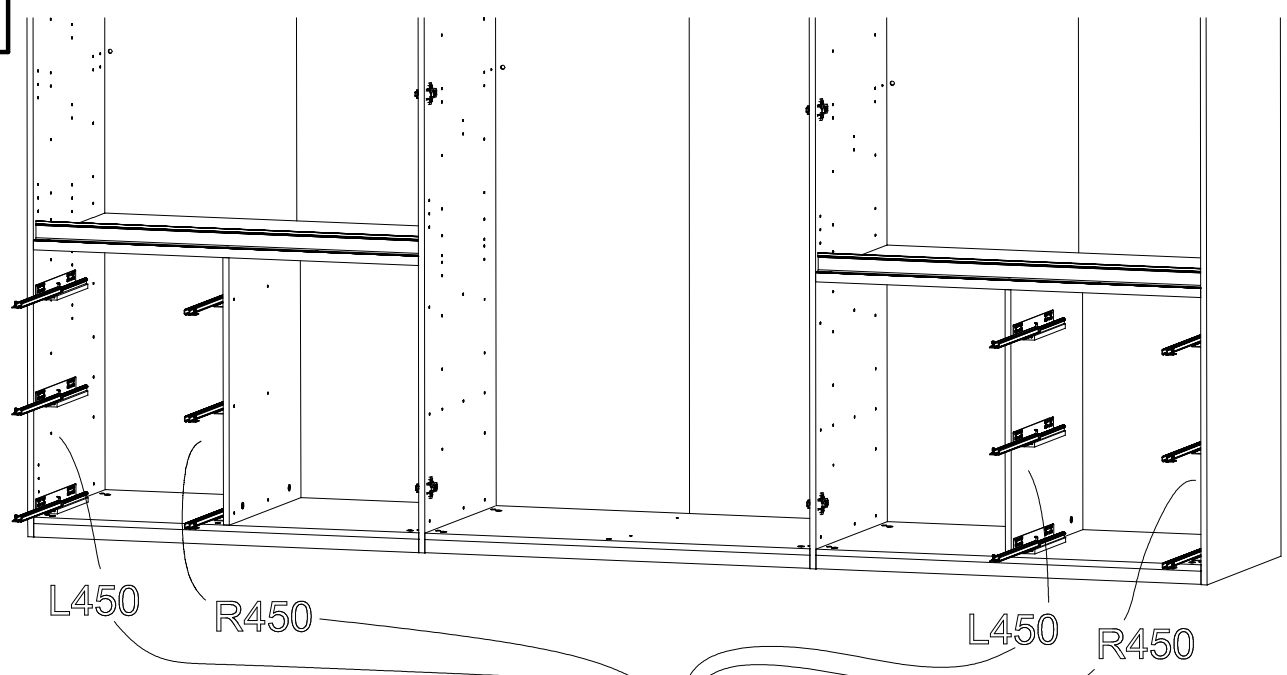
18



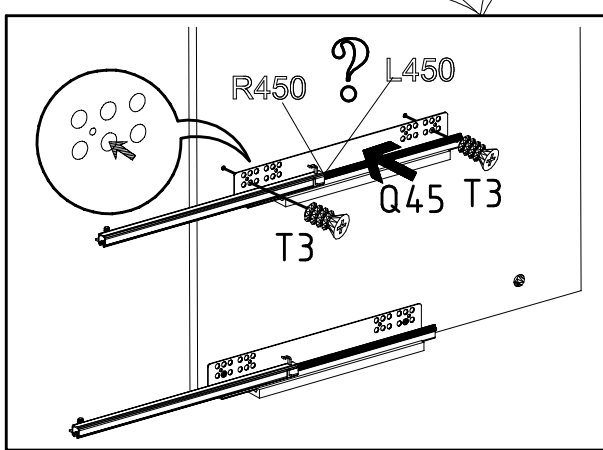
111 611	J2
∅ 10mm	SP13 4 X 13mm
	121 122



19

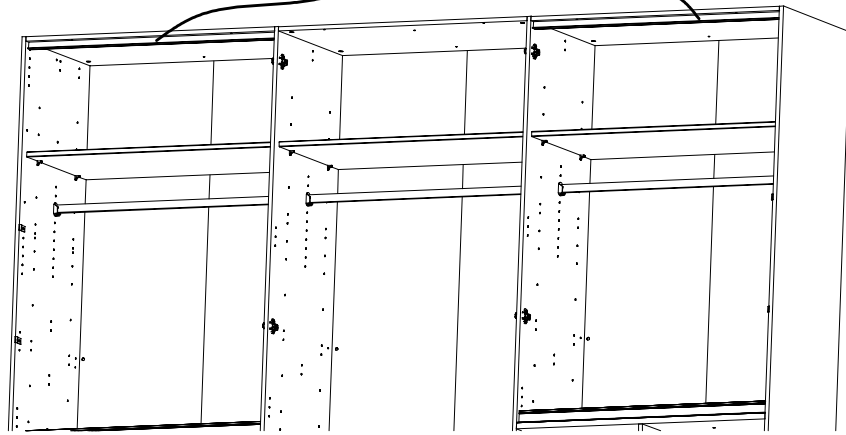
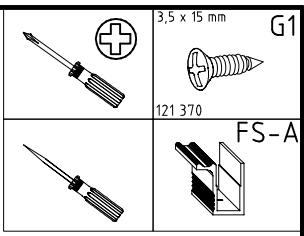
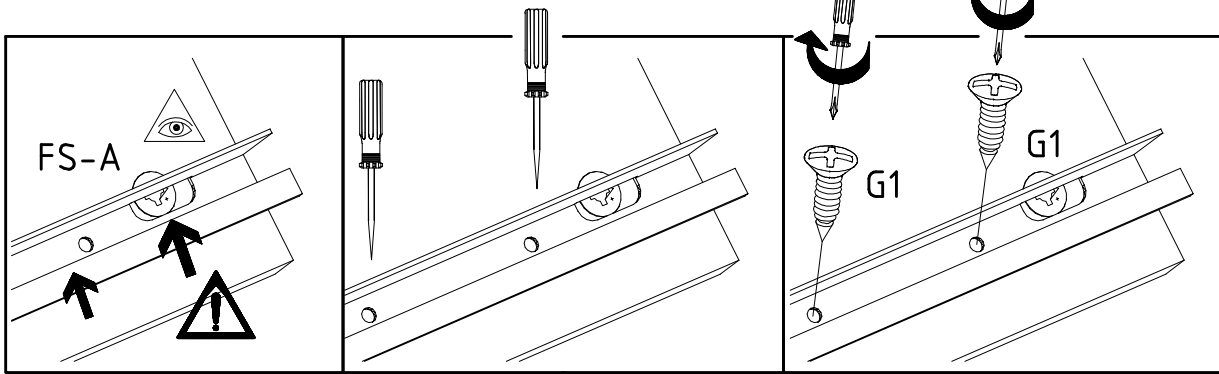


	Q45
112 220/1	
M6 x 10	T3
112 616	

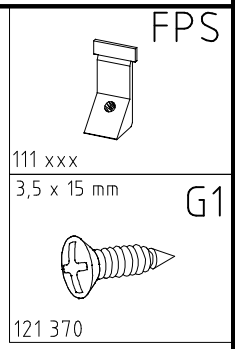
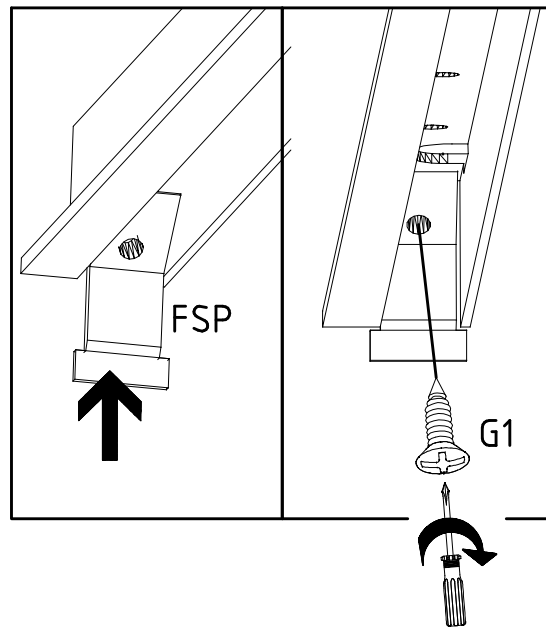
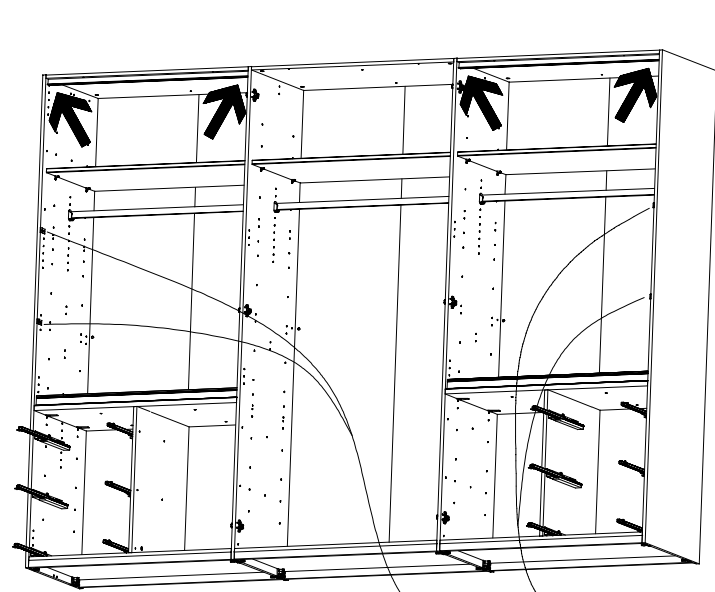


--	--

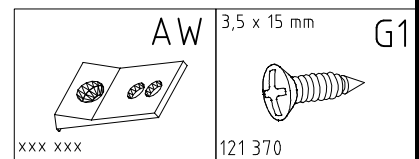
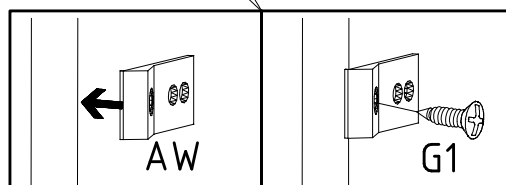
20



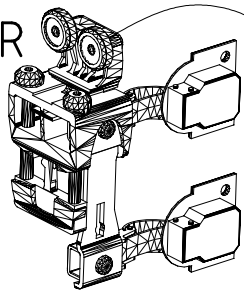
21



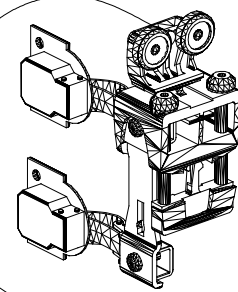
22



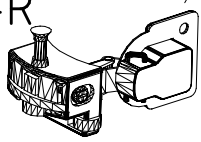
LRO-R



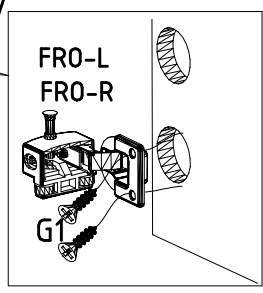
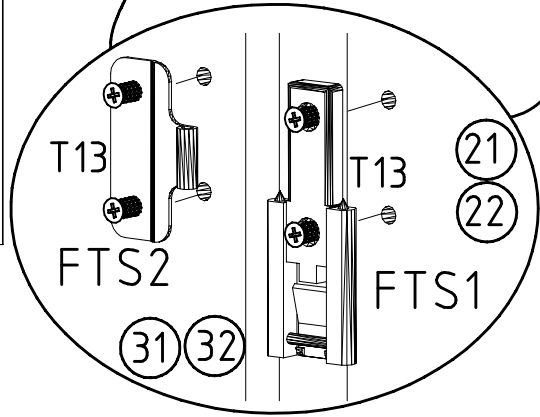
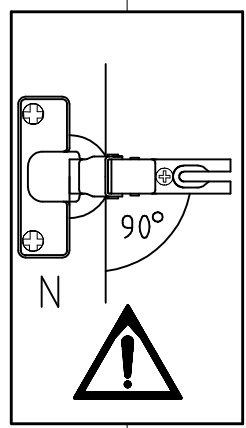
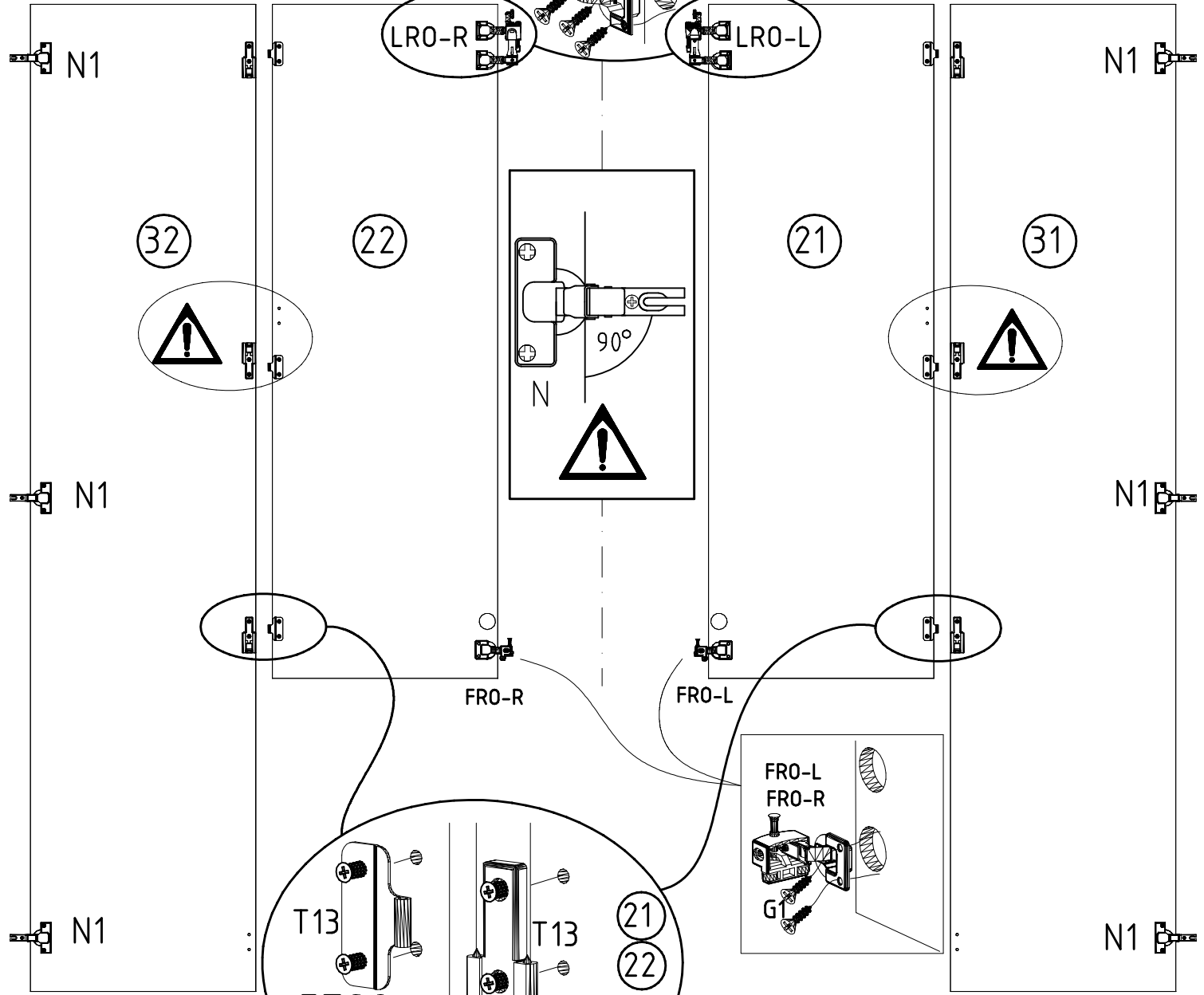
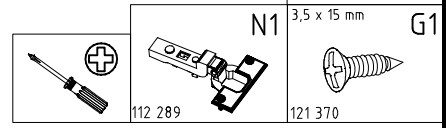
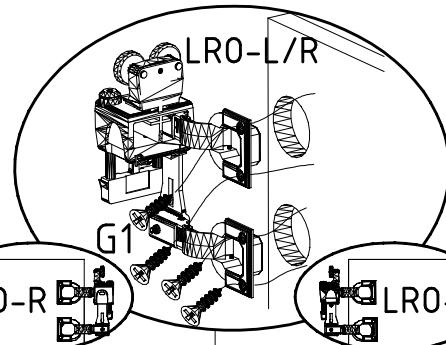
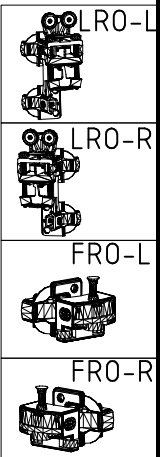
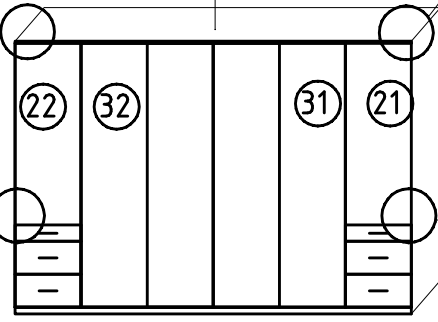
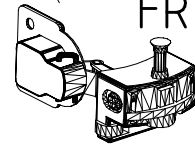
LRO-L

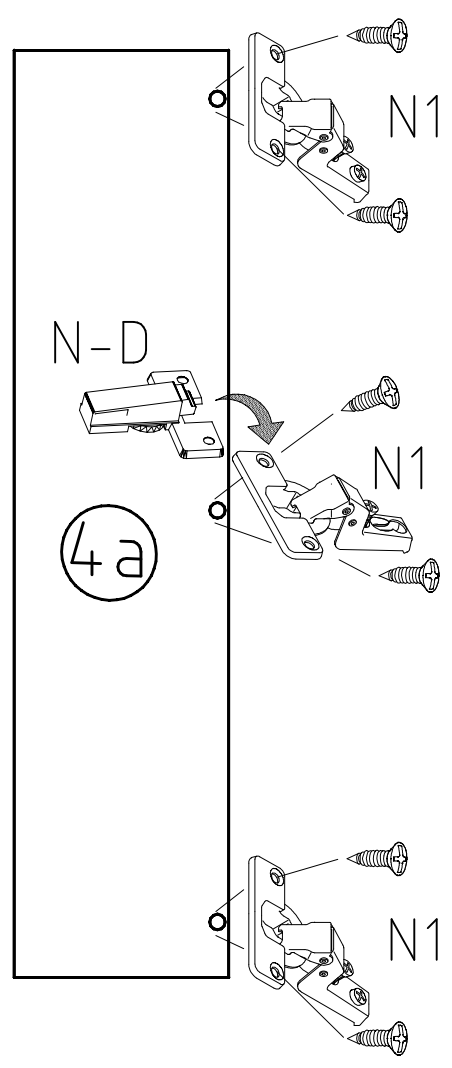
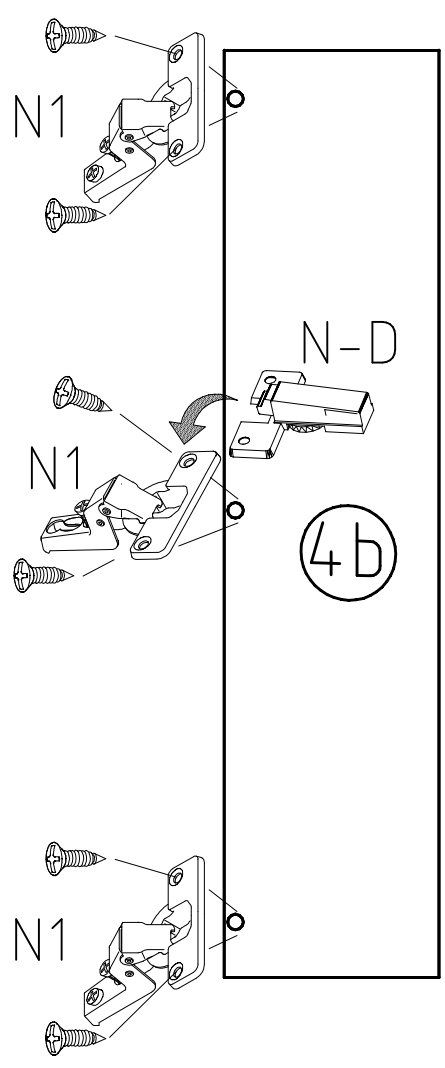


FRO-R



FRO-L

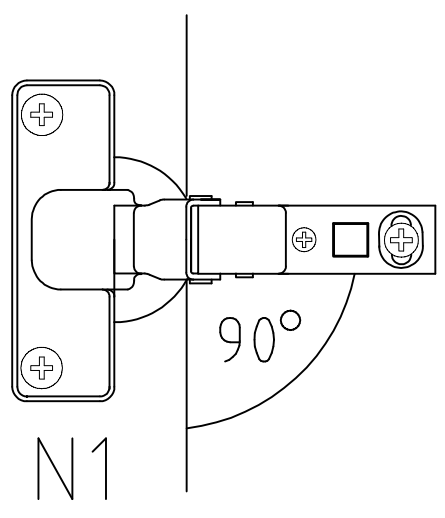




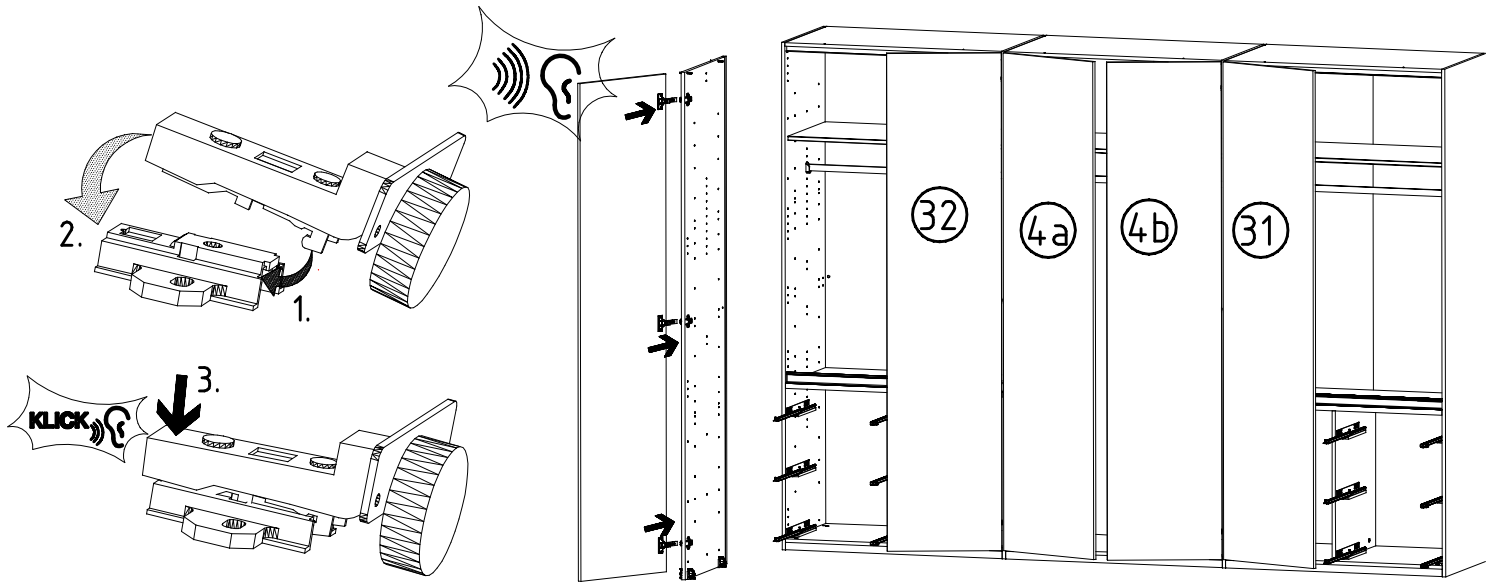
N1

112 289

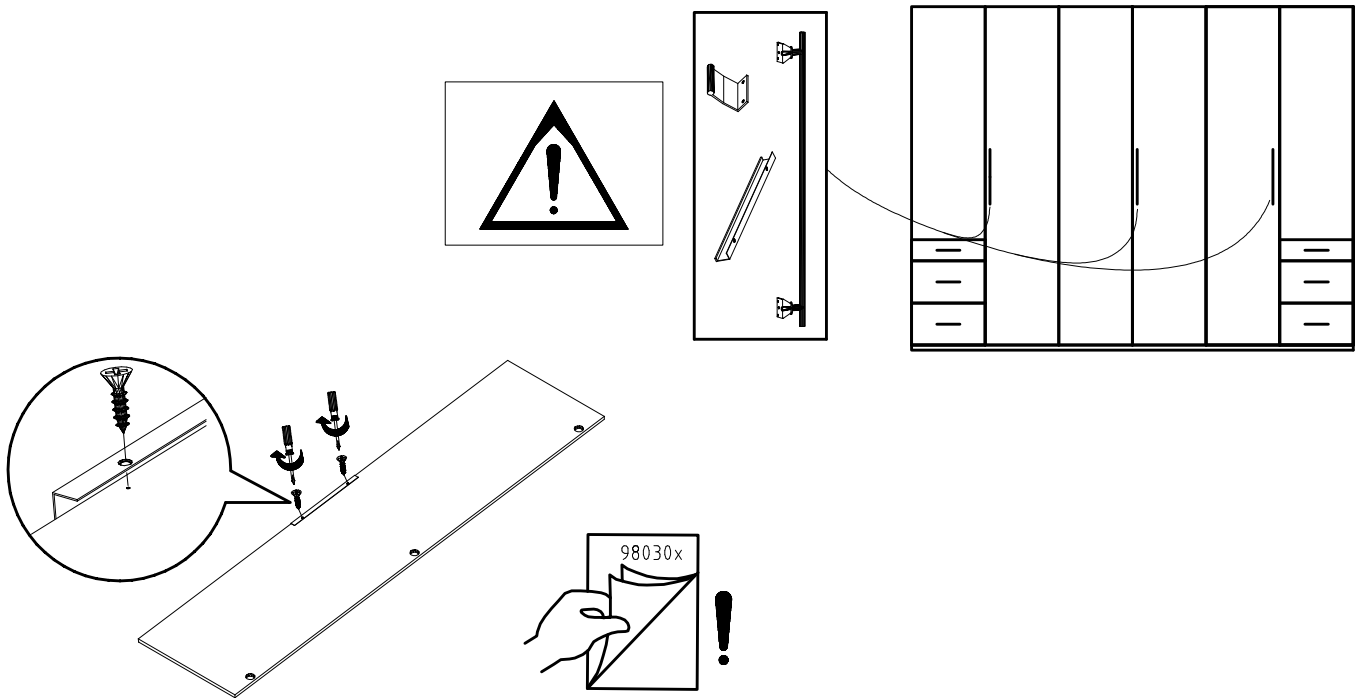
N-D



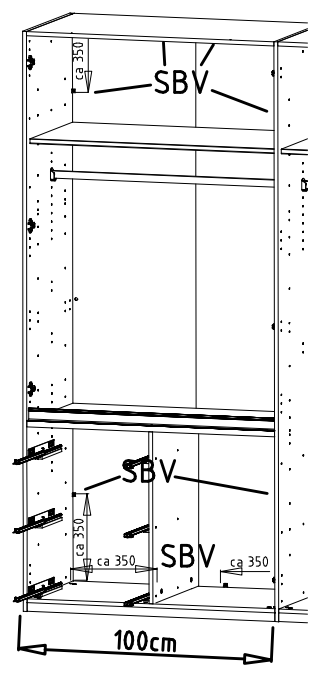
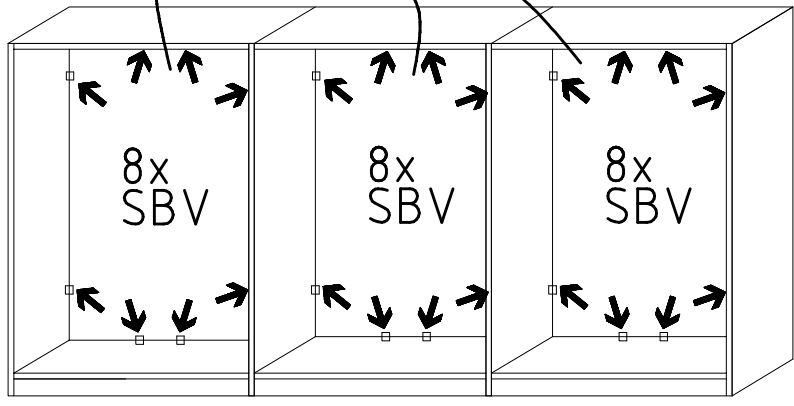
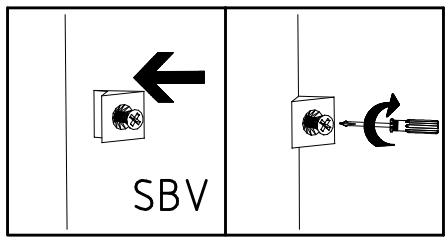
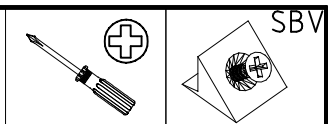
25



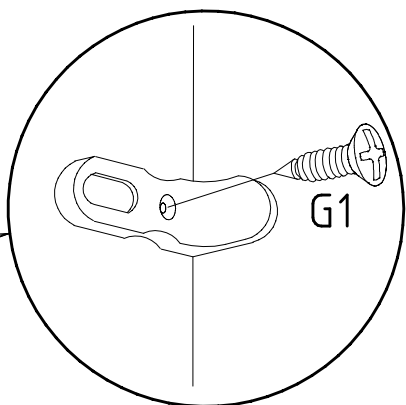
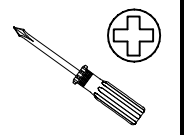
26



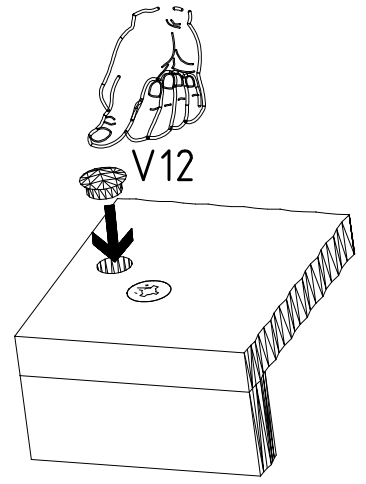
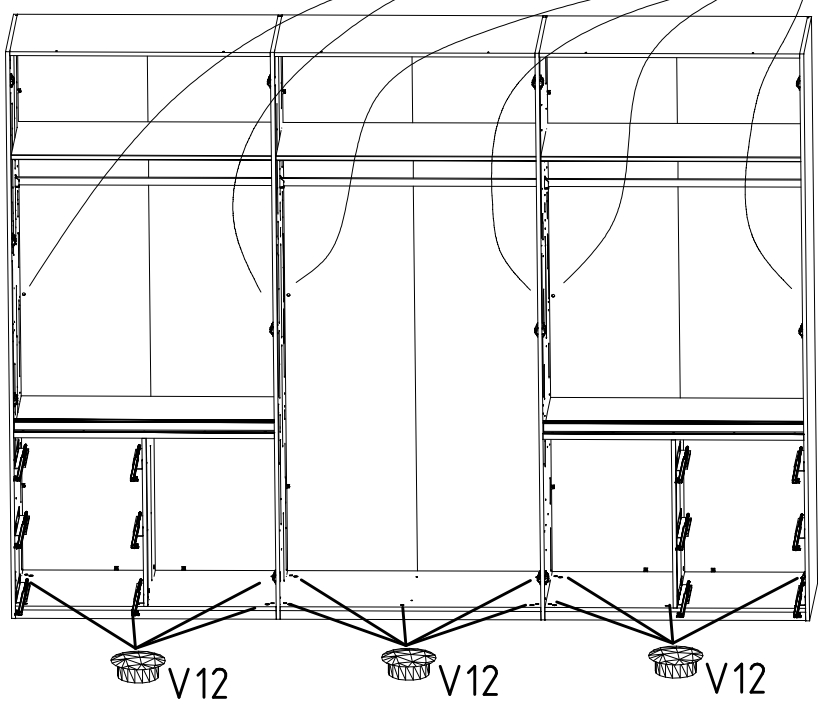
27



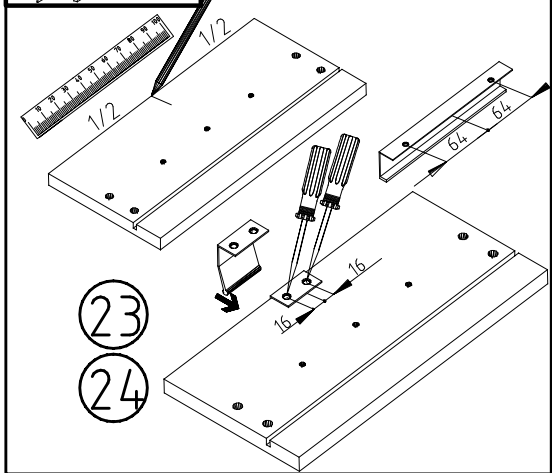
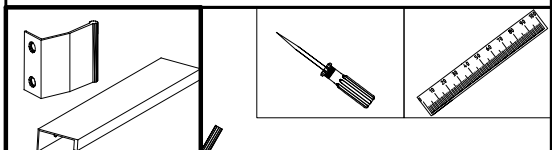
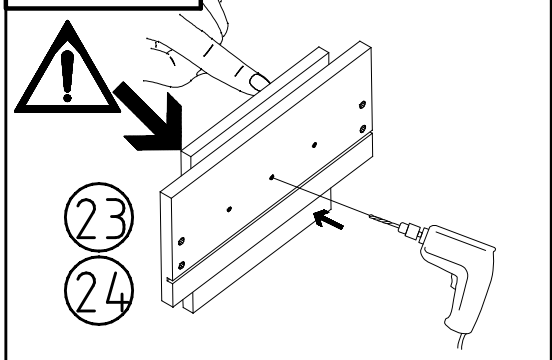
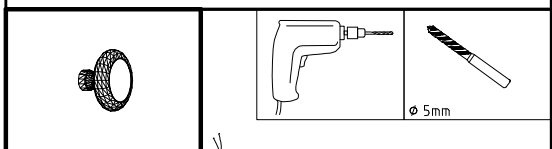
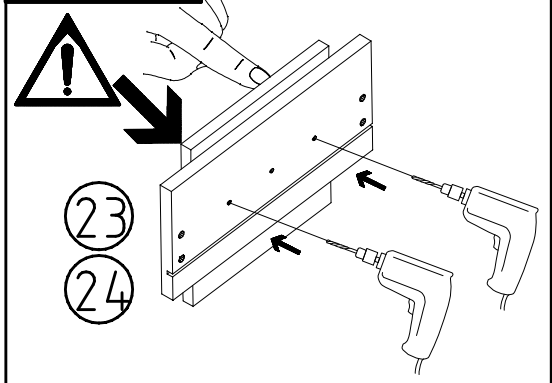
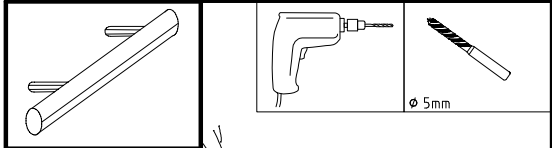
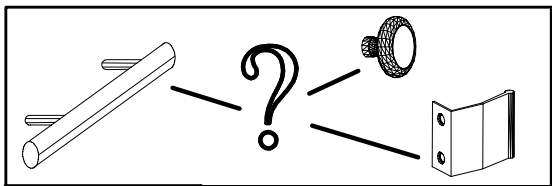
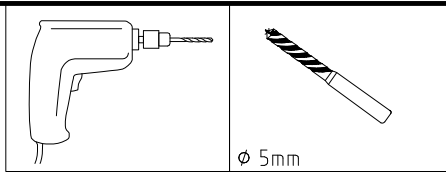
28



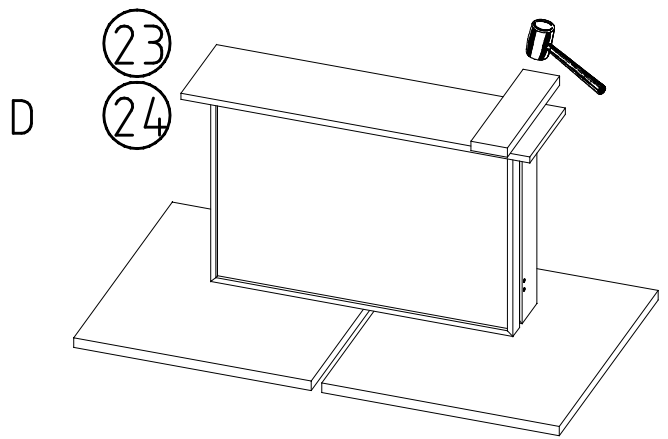
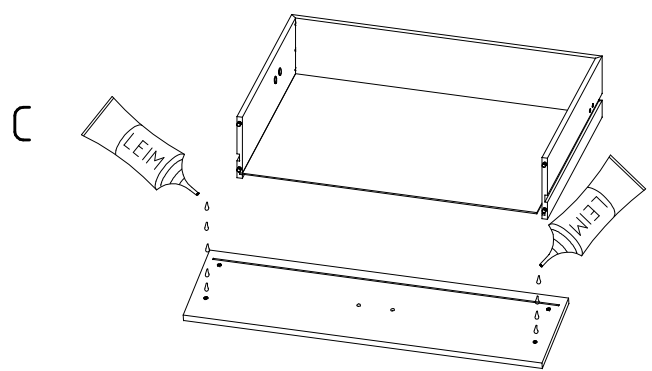
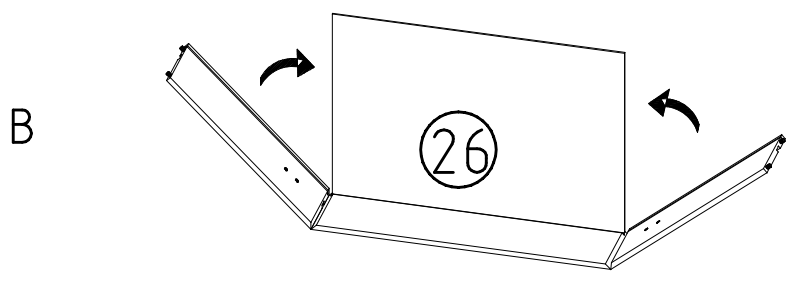
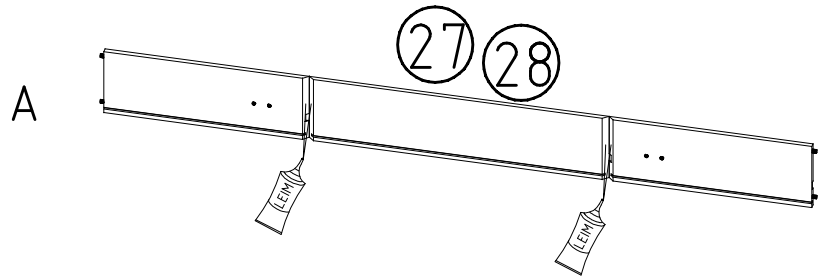
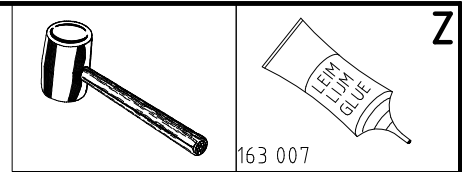
- 3,5 x 15 mm G1
- 121 370
- V12
- 111 xxx ϕ 12



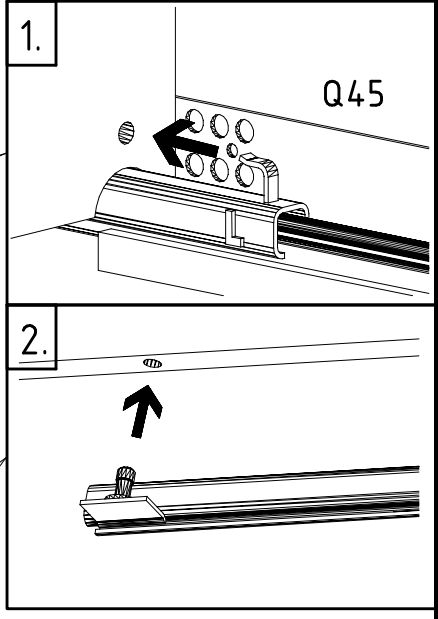
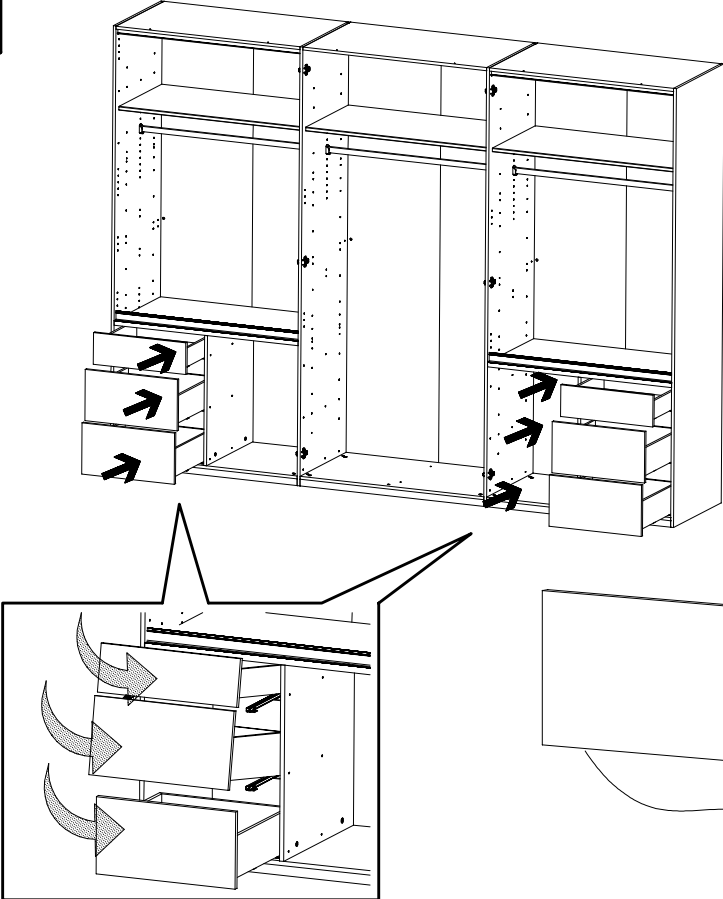
29



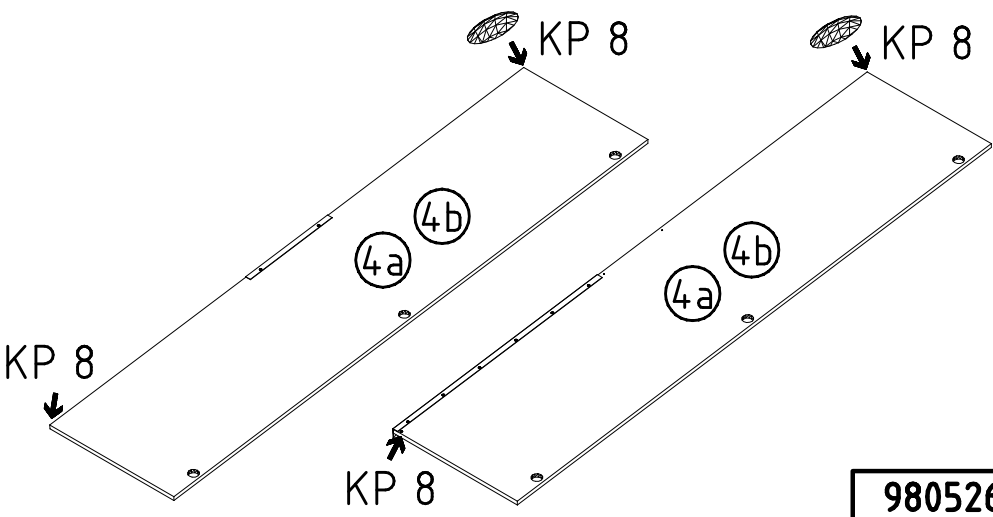
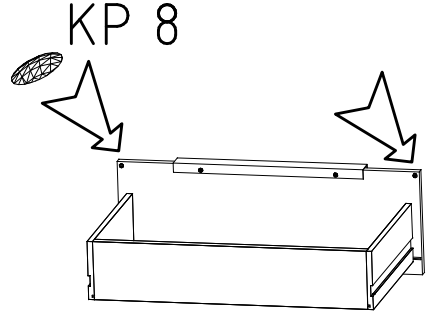
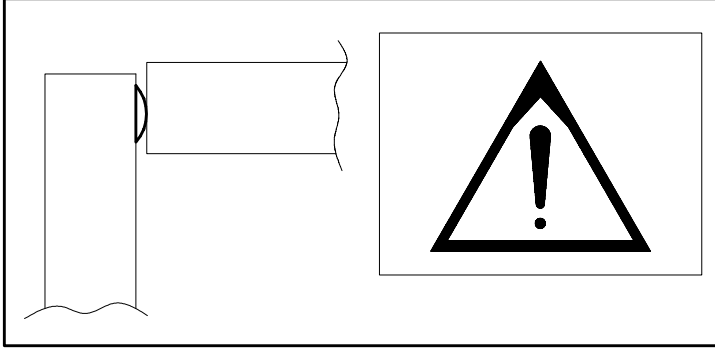
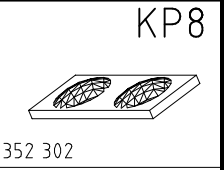
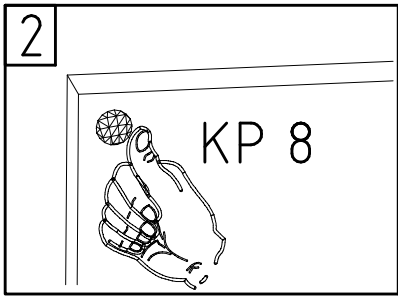
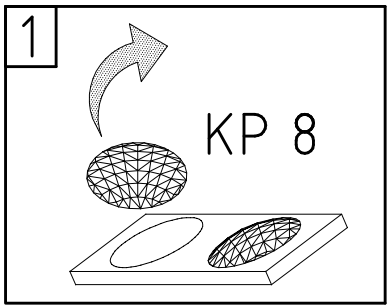
30



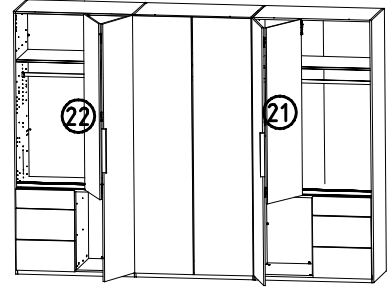
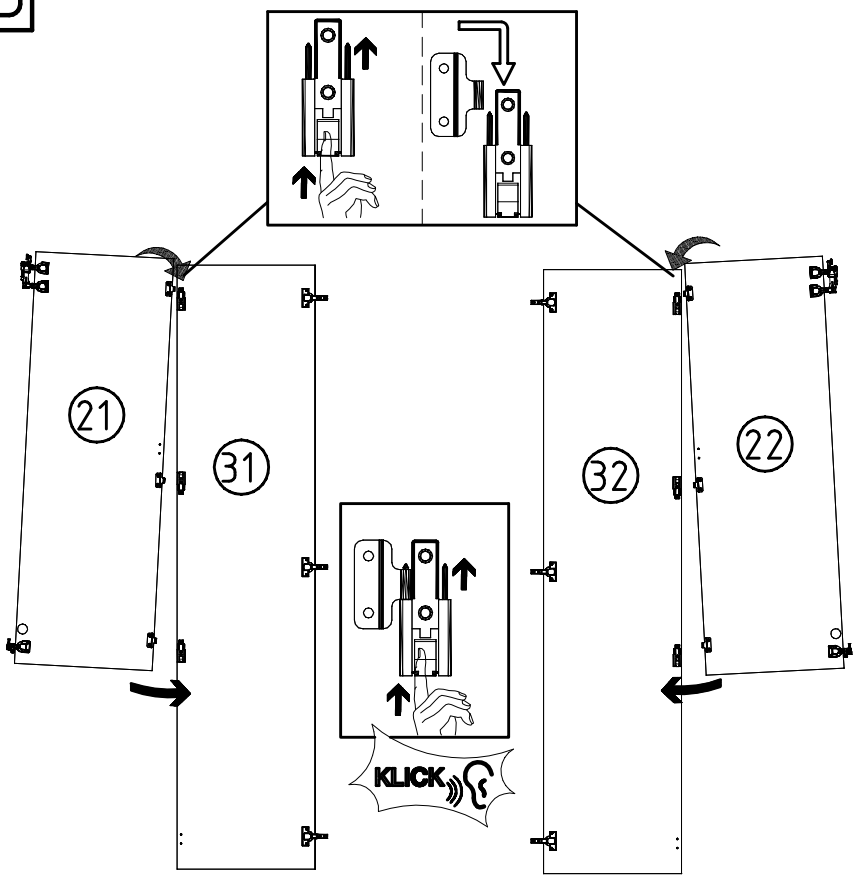
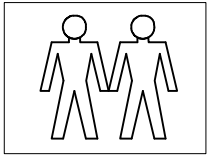
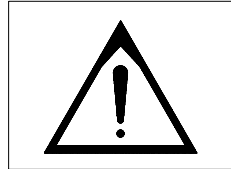
31



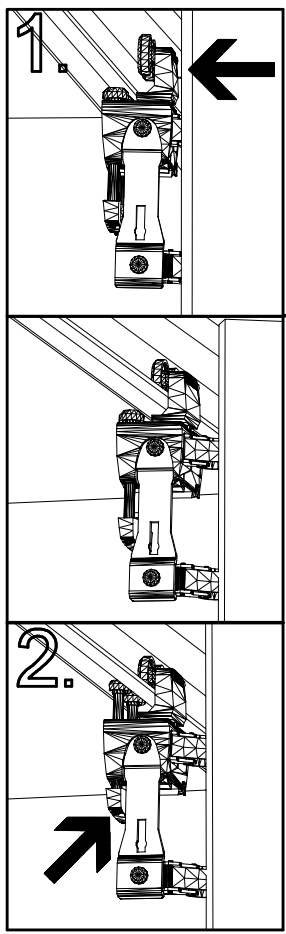
32



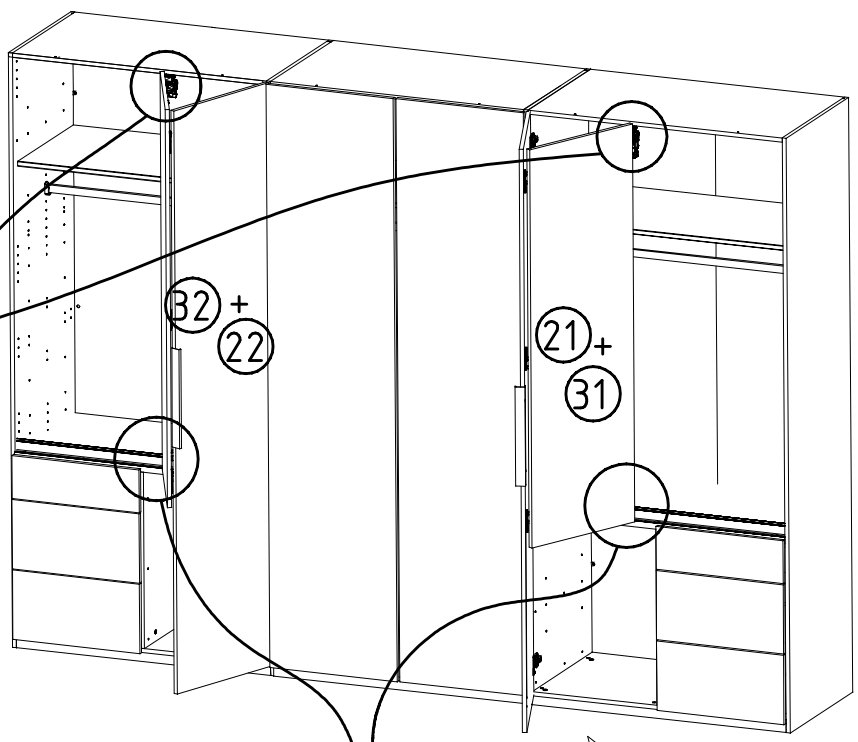
33



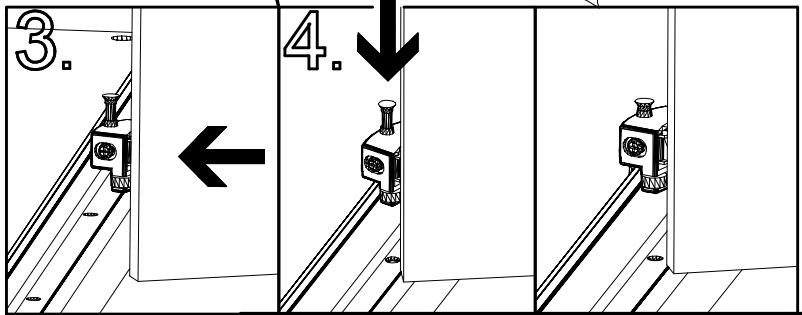
34

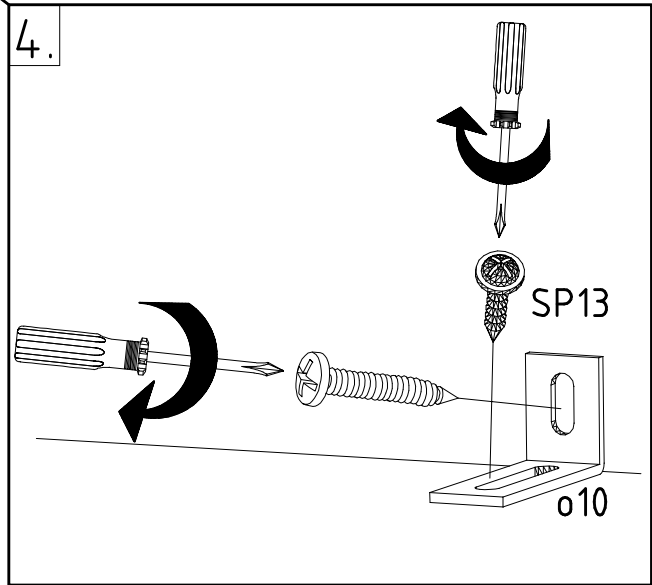
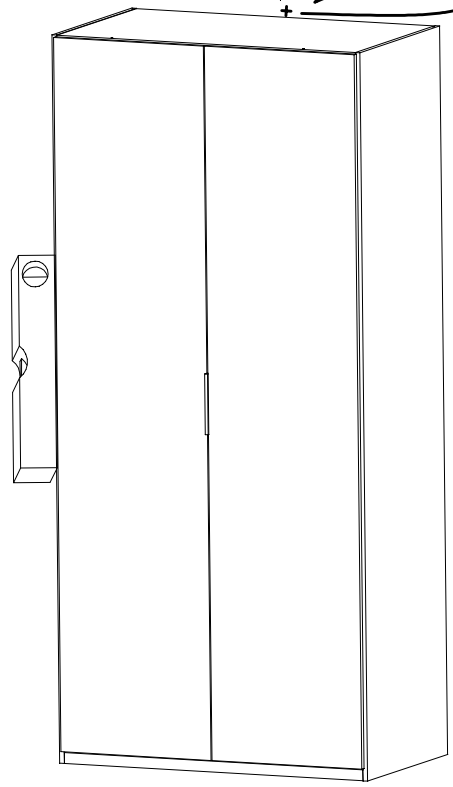
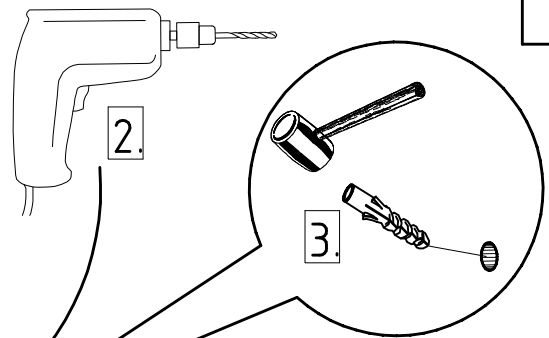
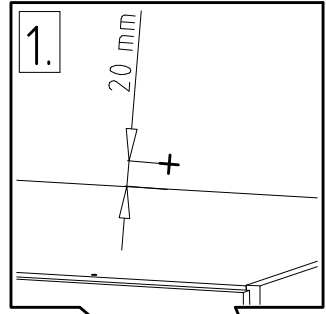
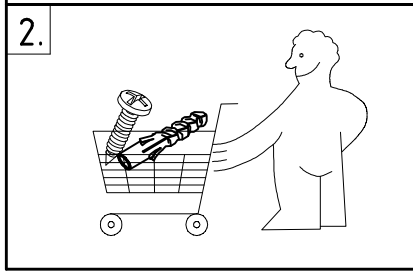
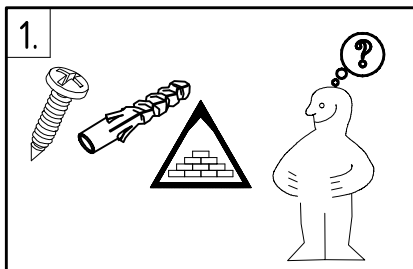
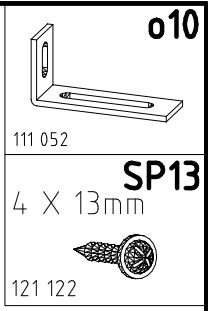
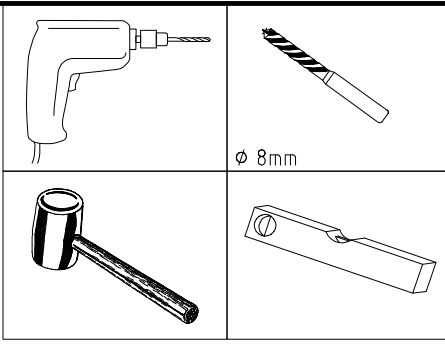


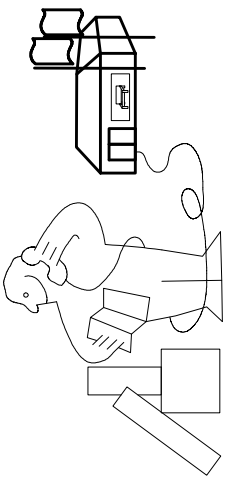
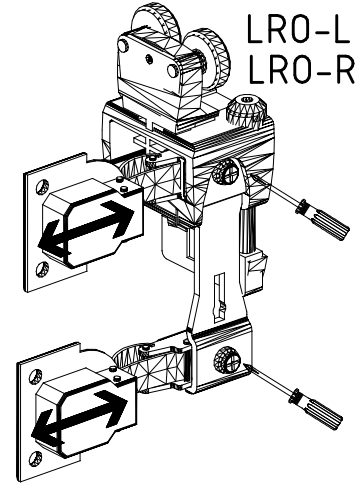
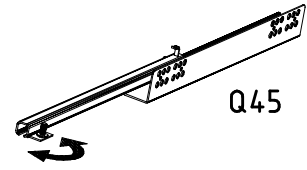
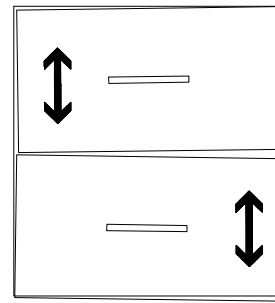
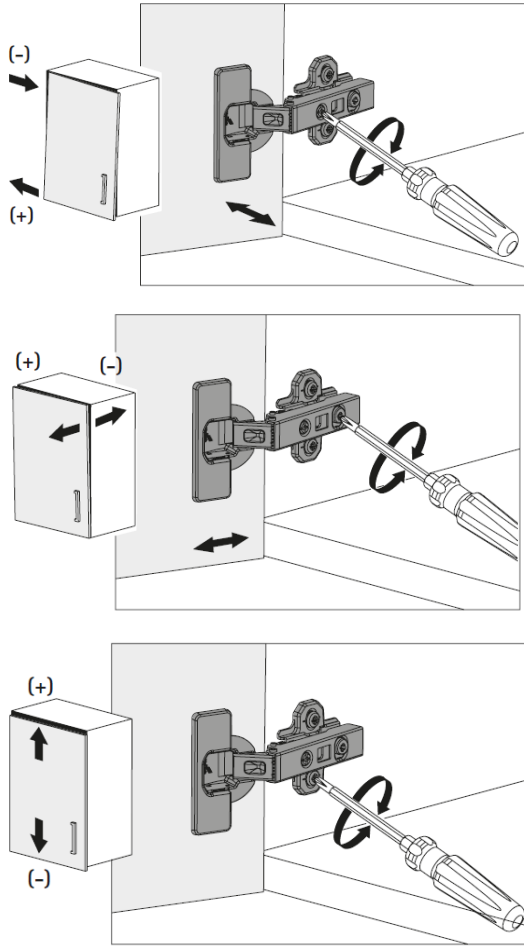
KLICK



KLICK

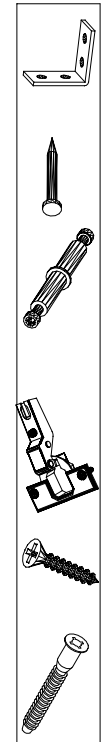
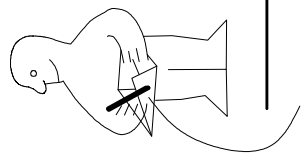
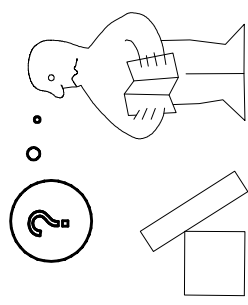
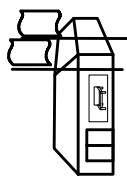
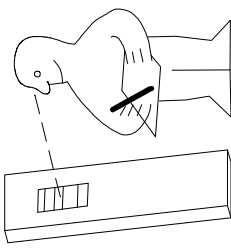






Modell/Model/Modèle

--	--	--	--	--



<121 370>	< G 1 >	<4x>

Änderungen die dem technischen Fortschritt geschuldet sind, behalten wir uns vor!
 Bei nicht vorschriftsmäßiger und/ oder nicht fachmännischer Montage wird bei Personen- und/ oder Sachschäden keinerlei Haftung übernommen.