

MUZ4FW1



**BOSCH**

**de** Gebrauchsanleitung  
**en** Operating instructions  
**fr** Notice d'utilisation  
**it** Istruzioni per l'uso  
**nl** Gebruiksaanwijzing  
**da** Brugsanvisning  
**no** Bruksanvisning  
**sv** Bruksanvisning  
**fi** Käyttöohje  
**es** Instrucciones de uso

**pt** Instruções de serviço  
**el** Οδηγίες χρήσης  
**tr** Kullanma talimatı  
**pl** Instrukcja obsługi  
**hu** Használati utasítás  
**uk** Інструкція з експлуатації  
**ru** Инструкция по эксплуатации  
**ar** تعليمات الاستخدام

## Gebrauchsanleitung der Küchenmaschine beachten!

### Auf einen Blick

Bitte Bildseiten ausklappen.

Einfüllschale mit Stopfer **Bild 1**

Fleischwolf **Bild 2**

auf den Antrieb stecken und gegen den Uhrzeigersinn drehen.

Mit dem Arretierungshebel sichern.

Vorsatz **Bild 3**

- a Fleischwolf-Vorsatz  
(mit Lochscheibe Ø 4,5 mm)
- b Fruchtpressen-Vorsatz
- c Spritzgebäck-Vorsatz
- d Reibevorsatz
- e Dichtung

Betriebspositionen **Bild 4**

- a für kleine Verarbeitungsmengen  
für Fleischwolf mit Fruchtpressen- oder  
Spritzgebäck-Vorsatz
- b für große Verarbeitungsmengen

### Sicherheitshinweise

Fleischwolf nur in komplett  
zusammengesetztem Zustand verwenden.

Fleischwolf-Vorsätze nie am Grundgerät  
zusammenbauen.

Fleischwolf nur bei Stillstand des Antriebes  
aufstecken/abnehmen.

Fleischwolf nur in den aufgeführten

Betriebspositionen betreiben.

Nicht in den Einfüllschacht greifen, zum  
Nachschieben Stopfer verwenden.

Kinder vom Gerät fern halten.

### Sollbruchstelle

Die eingebaute Sollbruchstelle schützt den  
Antrieb. Bei Überlastung bricht der Mitnehmer  
an der Schnecke und kann leicht ersetzt  
werden.

Neue Mitnehmer sind beim Kundendienst  
erhältlich.

- Befestigungsschraube an der Schnecke  
abschrauben.
- Mitnehmer austauschen.
- Befestigungsschraube fest schrauben.

## Bedienen

### Fleischwolf-Vorsatz

zum Verarbeiten von rohem oder gekochtem  
Fleisch, Speck, Geflügel und Fisch.

#### Bild 5

- Fleischwolf-Vorsatz in der gezeigten  
Reihenfolge zusammensetzen. Schraubring  
nicht ganz fest schrauben.  
Dichtung einlegen. Lage beachten (**Bild 6**)!
- Fleischwolf am Grundgerät anbringen  
(Betriebspositionen 4 oder 7):  
Fleischwolf auf den Antrieb stecken und  
gegen den Uhrzeigersinn drehen.  
Arretierungshebel herunterdrücken.
- Schraubring fest schrauben.
- Einfüllschale aufsetzen.
- Schüssel oder Teller unter die  
Auslassöffnung stellen.

#### Achtung!

*Keine Knochen verarbeiten.*

- Zu verarbeitende Lebensmittel in die  
Einfüllschale geben.  
Zum Nachschieben Stopfer verwenden.
- Drehschalter auf Stufe 4 stellen.

**Tipp:** Tartar zweimal durchlassen.

#### Nach der Arbeit

- Gerät am Drehschalter ausschalten,  
Arretierungshebel hochklappen und  
Fleischwolf vom Gerät nehmen.

## Reinigen und Pflegen



#### Achtung!

*Keine scheuernden Reinigungsmittel verwenden.  
Fleischwolf und Einzelteile sind nicht  
spülmaschinenfest.*

- Schraubring lösen und Vorsatz auseinander  
nehmen.
- Einzelteile von Hand spülen und sofort  
abtrocknen.
- Lochscheibe und Messer mit Speiseöl  
einfetten.

## Sonderzubehör

(im Fachhandel erhältlich)

#### Achtung!

*Die Zubehörteile immer ohne Messer und  
Scheiben zusammenbauen.*

*Alle Hinweise zu „Sicherheit“, „Nach der Arbeit“  
bzw. „Reinigen und Pflegen“ beim Fleischwolf  
bzw. Fleischwolf-Vorsatz beachten.*

## Fruchtpressen-Vorsatz

zum Auspressen von z. B. Beeren, Tomaten, Äpfeln, Birnen, Hagebutten (Hagebutten vor dem Pressen 1 Stunde lang kochen). Gewonnenes Fruchtmus eignet sich besonders gut zur Herstellung von Marmelade.

### Bild 7

- Vorbereiten wie beim Fleischwolf-Vorsatz beschrieben. Notwendige Einzelteile und Reihenfolge beim Zusammensetzen des Fruchtpressen-Vorsatzes beachten.
- Zuerst die Befestigungsschraube soweit öffnen, dass der Trester noch feucht abfließen kann.
- Dann die Befestigungsschraube so einstellen, dass der Trester mit der gewünschten Feuchtigkeit austritt.
- Zu verarbeitende Lebensmittel in die Einfüllschale geben.
- Zum Nachschieben Stopfer verwenden.
- Drehschalter auf Stufe 4 stellen.

## Spritzgebäck-Vorsatz

zum Formen von Plätzchenteig oder Mürbeteig.

### Bild 8

- Vorbereiten wie beim Fleischwolf-Vorsatz beschrieben. Notwendige Einzelteile und Reihenfolge beim Zusammensetzen des Spritzgebäck-Vorsatzes beachten.
- Zu verarbeitenden Teig in die Einfüllschale geben. Zum Nachschieben Stopfer verwenden.
- Drehschalter auf Stufe 1, 2 oder 3 stellen.
- Austretenden, geformten Teig mit einem Küchenbrett abnehmen. Dabei die Küchenmaschine kurz ausschalten, wenn der Teig zu schnell austritt.

## Reibe-Vorsatz

zum Reiben von Mandeln, Nüssen und getrocknetem Brot oder Brötchen.

### Achtung!

*Nüsse und Mandeln nur trocken und in kleinen Mengen verarbeiten!*

### Bild 9

- Vorbereiten wie beim Fleischwolf-Vorsatz beschrieben. Notwendige Einzelteile und Reihenfolge beim Zusammensetzen des Reibvorsatzes beachten.
- Zu verarbeitende Lebensmittel in die Einfüllschale geben. Zum Nachschieben Stopfer verwenden.
- Drehschalter auf Stufe 1, 2 oder 3 stellen.

### Bild 10

Lochscheiben mit Löchern Ø 3 und Ø 6 mm.  
Änderungen vorbehalten.

**Follow the operating instructions for the food processor!**

## Overview

**Please fold out the illustrated pages.**

**Filling tray and stuffer** Fig. 1

**Mincer** Fig. 2

Place mincer on the drive and turn in an anti-clockwise direction.  
Secure with the locking lever.

**Attachments** Fig. 3

- Mincer attachment (with 4.5 mm dia. perforated disc)
- Fruit press attachment
- Viennese whirl attachment
- Grater attachment
- Seal

**Operating positions** Fig. 4

- for processing small quantities for mincer with fruit press or Viennese whirl attachment
- for processing large quantities

## Safety information

The mincer must be completely assembled before use. Never assemble the mincer attachments on the base unit.  
Do not attach/remove the mincer until the drive is at a standstill.  
Operate the mincer in the indicated operating positions only.  
Keep fingers clear of the filling shaft, add more ingredients with the pusher.  
Keep children away from the appliance.

## Predetermined breaking point

The built-in predetermined breaking point protects the drive. If an overload occurs, the driver on the worm gear breaks and can easily be replaced.

New drivers are available from customer service.

- Unscrew fastening screw on the worm gear
- Replace driver.
- Tighten fastening screw.

## Operating the appliance

### Mincer attachment

for processing raw or cooked meat, bacon, poultry and fish.

#### Fig. 5

- Assemble mincer attachment in the indicated sequence. Do not fully tighten threaded ring. Insert seal. Note position (Fig. 6)!
- Attach mincer to the base unit (operating positions 4 or 7):  
Place mincer on the drive and turn in an anti-clockwise direction.  
Press down locking lever.
- Firmly screw threaded ring.
- Attach filling tray.
- Place a bowl or plate under the outlet opening.

#### Warning!

*Do not process bones.*

- Place the food to be processed in the filling tray.  
Use the pusher to push in ingredients.
- Set rotary knob to setting 4.

**Tip:** Process steak tartare through the mincer twice.

#### After using the appliance

- Switch off appliance with the rotary switch, fold up locking lever and take mincer off the appliance.

## Cleaning and servicing

### Attention!

*Do NOT use abrasive cleaning agents. Mincer and individual parts are not dishwasher-proof.*

- Loosen threaded ring and disassemble attachment.
- Rinse individual parts by hand and dry immediately.
- Lubricate perforated disc and blade with cooking oil.

## Optional accessories

(available from dealers)

#### Warning!

*Always assemble the accessories without blades and discs.*

*Follow all instructions on "Safety", "After work" or "Cleaning and servicing" for the mincer or mincer attachment.*

## Fruit press attachment

for pressing e.g. berries, tomatoes, apples, pears, rosehips (cook rosehips for 1 hour before pressing). Extracted fruit pulp is especially suitable for making jam.

#### Fig. 7

- Preparation as described for mincer attachment. Note required individual parts and sequence when assembling the fruit press attachment.
- First undo the fastening screw as far as is required to allow the pulp to flow out while still moist.
- Then adjust the fastening screw until the pulp flows out with the required moisture.
- Place the food to be processed in the filling tray.
- Use the pusher to push in ingredients.
- Set rotary knob to setting 4.

## Viennese whirl attachment

for shaping biscuit dough or short pastry.

#### Fig. 8

- Preparation as described for mincer attachment. Note required individual parts and sequence when assembling the biscuit attachment.
- Place the dough to be processed in the filling tray. Use the pusher to push in ingredients.
- Set rotary switch to setting 1, 2 or 3.
- Separate the shaped dough coming out of the appliance with a pastry cutter. Briefly switch off the food processor if the dough comes out too quickly.

## Grater attachment

for grating almonds, nuts and dried bread or bread rolls.

#### Warning!

*Process only dry nuts and almonds in small quantities!*

#### Fig. 9

- Preparation as described for mincer attachment. Note required individual parts and sequence when assembling the grating attachment.
- Place the food to be processed in the filling tray.  
Use the pusher to push in ingredients.
- Set rotary switch to setting 1, 2 or 3.

#### Fig. 10

Perforated discs with 3 mm Ø and 6 mm Ø holes.

Subject to alterations.

**Respectez la notice d'utilisation du robot ménager !**

## Vue d'ensemble

**Veillez déplier les volets illustrés.**

**Entonnoir avec pilon poussoir** Figure 1

**Hachoir à viande** Figure 2  
montez-le sur l'entraînement et tournez en sens inverse des aiguilles d'une montre.

Sécurisez avec le levier de verrouillage.

**Kit** Figure 3

- a Hachoir à viande (avec disque ajouré Ø 4,5 mm.)
- b Kit pour coulis de fruits et légumes
- c Embout à gâteaux secs
- d Embout à râper
- e Joint

**Positions de marche** Figure 4

- a Pour petites quantités à traiter, pour hachoir à viande avec kit pour préparateur de coulis ou kit pour gâteaux secs
- b Pour grandes quantités à traiter

## Consignes de sécurité

N'utilisez le hachoir à viande qu'entièrement assemblé. N'assemblez jamais les kits hachoir à viande contre l'appareil de base.

Ne fixez / retirez le hachoir à viande qu'après que le moteur se soit immobilisé.

Ne faites marcher le hachoir à viande que dans les positions de service indiquées.

N'introduisez jamais les doigts dans l'ouverture pour ajout ; pour faire avancer les aliments, utilisez le pilon poussoir.

Éloignez les enfants de l'appareil.

## Zone fragilisée

La zone de rupture programmée empêche d'endommager le mécanisme d'entraînement. En cas de surcharge, le taquet entraîneur se brise au niveau de la vis sans fin, et il est facile de le remplacer.

Des taquets entraîneurs neufs sont disponibles auprès du service après-vente.

- Dévissez la vis de fixation située contre la vis sans fin.
- Remplacez le taquet entraîneur.
- Vissez à fond la vis de fixation.

## Utilisation

### Hachoir à viande

Pour traiter la viande crue ou cuite, le lard, la volaille et le poisson.

#### Figure 5

- N'assemblez le kit hachoir à viande que dans l'ordre indiqué. Ne vissez pas l'anneau à fond.  
Mettez le joint en place.  
Respectez la position (**Figure 6**) !
- Montez le hachoir à viande contre l'appareil de base (positions de service 4 ou 7) :  
Montez le hachoir à viande sur l'entraînement et tournez en sens inverse des aiguilles d'une montre.  
Enfoncez le levier de verrouillage.
- Vissez l'anneau à fond.
- Mettez l'entonnoir en place.
- Placez le récipient ou l'assiette sous l'orifice de sortie.

#### Attention !

*Veillez à l'absence totale d'os.*

- Introduisez par l'entonnoir les produits alimentaires à hacher.  
Pour gaver l'appareil, servez-vous du pilon-poussoir.
- Ramenez l'interrupteur rotatif sur la position 4.

**Un conseil :** Pour les steaks tartares, passez la viande deux fois dans le hachoir.

#### Après le travail

- Éteignez l'appareil par son sélecteur rotatif, basculez le levier de verrouillage vers le haut et détachez le hachoir à viande de l'appareil.

## Nettoyage et entretien

### ⚠ Attention !

*N'utilisez pas de détergent abrasif.*

*Le hachoir à viande et ses pièces détachées ne vont pas au lave-vaisselle.*

- Dévissez l'anneau et démontez le kit.
- Lavez les pièces détachées à la main et séchez-les tout de suite.
- Graissez le disque ajouré et le couteau avec de l'huile alimentaire.

## Accessoires en option

(En vente dans le commerce spécialisé)

### Attention !

*Assemblez toujours les accessoires sans couteau et sans disques.*

*Respectez toutes les consignes énoncées aux rubriques « Sécurité », « Après le travail » et « Nettoyage et entretien » pour le hachoir à viande et le kit hachoir à viande.*

### Kit pour coulis de fruits et légumes

pour presser par exemple les baies, tomates, pommes, poires, baies d'églantier (faites cuire ces dernières 1 heure avant de les presser). La compote ainsi obtenue se prête particulièrement bien à la préparation de confitures.

#### Figure 7

- La préparation a lieu comme décrit pour le kit hachoir à viande. Utilisez bien les pièces détachées requises et respectez bien la chronologie d'assemblage du kit pour coulis de fruits et légumes.
- Commencez par desserrer la vis de fixation ce qu'il faut pour que la pulpe puisse s'écouler encore humide.
- Ensuite, réglez la vis de fixation de sorte que la pulpe coule avec le degré d'humidité souhaité.
- Introduisez par l'entonnoir les produits alimentaires à hacher.
- Pour gaver l'appareil, servez-vous du pilon-poussoir.
- Ramenez l'interrupteur rotatif sur la position 4.

### Embout à gâteaux secs

pour donner forme à la pâte à petits-fours ou à la pâte brisée.

#### Figure 8

- La préparation a lieu comme décrit pour le kit hachoir à viande. Utilisez bien les pièces détachées requises et respectez bien la chronologie d'assemblage du kit pour gâteaux secs.
- Mettez dans l'entonnoir la pâte à traiter. Pour gaver l'appareil, servez-vous du pilon-poussoir.
- Réglez le sélecteur rotatif sur les positions 1, 2 ou 3.
- À l'aide d'une planchette de cuisine, retirez la pâte extrudée et ainsi mise en forme. Si la pâte sort trop vite, éteignez brièvement le robot culinaire.

## Kit pour râper

Pour râper les amandes, les noix, le pain ou les petits-pains sec(s).

### Attention !

*Ne traitez les noix et les amandes que sèches et en petites quantités !*

#### Figure 9

- La préparation a lieu comme décrit pour le kit hachoir à viande. Utilisez bien les pièces détachées requises et respectez bien la chronologie d'assemblage du kit à râper.
- Introduisez par l'entonnoir les produits alimentaires à hacher. Pour gaver l'appareil, servez-vous du pilon-poussoir.
- Réglez le sélecteur rotatif sur les positions 1, 2 ou 3.

#### Figure 10

Disques ajourés de trous faisant 3 et 6 mm de Ø.

Seguire le istruzioni per l'uso della macchina da cucina!

## Guida rapida

Aprire le pagine con le figure.

**Piatto di carico con pestello** Figura 1

**Tritacarne** Figura 2

innestare sull'ingranaggio e ruotare in senso antiorario.

Fissare con la leva di arresto.

**Adattatore** Figura 3

- a Adattatore tritacarne (con disco forato  $\varnothing$  4,5 mm, pestello e piatto di carica)
- b Adattatore spremifrutta
- c Adattatore per pasticcini di pasta miscelata iniettata
- d Adattatore grattugia
- e Guarnizione

**Posizioni di funzionamento** Figura 4

- a per piccole quantità di lavorazione con il tritacarne, con l'adattatore spremifrutta o con adattatore per pasticcini di pasta miscelata iniettata
- b per grandi quantità di lavorazione

## Istruzioni di sicurezza

Usare il tritacarne solo nello stato di montaggio completo. Non montare adattatori tritacarne sull'apparecchio principale.

Applicare/rimuovere il tritacarne solo quando l'ingranaggio è fermo.

Usare il tritacarne solo nella posizione di funzionamento mostrata.

Non introdurre le mani nella bocca di carico, per spingere utilizzare il pestello.

Tenere l'apparecchio fuori della portata dei bambini.

## Rottura prestabilita

Il punto di rottura prestabilita integrato protegge l'ingranaggio. In caso di sovraccarico il dente di trascinamento sulla coclea si spezza e può essere facilmente sostituito.

Acquistare i ricambi per il dente di trascinamento presso il servizio assistenza clienti.

- Svitare la vite di fissaggio sulla coclea.
- Sostituire il dente di trascinamento.
- Stringere bene la vite di fissaggio.

## Uso

### Adattatore tritacarne

per lavorare carne cruda o cotta, speck, pollame e pesce.

#### Figura 5

- Montare l'adattatore tritacarne nell'ordine qui mostrato. Non stringere troppo la ghiera. Inserire la guarnizione. Posizione corretta (figura 6)!
- Applicare il tritacarne sulla macchina principale (posizioni di funzionamento 4 oppure 7): Innezzare il tritacarne sull'ingranaggio e ruotare in senso antiorario. Spingere in basso la leva di arresto.
- Stringere bene la ghiera.
- Applicare il piatto di carico.
- Mettere la ciotola o un piatto sotto l'apertura di uscita.

#### Attenzione!

*Non lavorare ossi.*

- Mettere gli alimenti da lavorare sul piatto di carico. Per spingere utilizzare il pestello.
- Ruotare la manopola su velocità 4.

**Consiglio:** Passare due volte la carne alla tartara.

#### Dopo il lavoro

- Spegnere l'apparecchio con la manopola, sollevare la leva di arresto e rimuovere il tritacarne dall'apparecchio.

## Pulizia e cura

### Attenzione!

*Non utilizzare detergenti abrasivi.*

*Il tritacarne e le singole parti non sono lavabili in lavastoviglie.*

- Allentare la ghiera e smontare l'adattatore.
- Lavare a mano le singole parti e subito asciugarle.
- Lubrificare il disco forato e la lama con olio alimentare.

## Accessorio speciale

(presso i rivenditori specializzati)

#### Attenzione!

*Assemblare i componenti sempre senza lame e dischi.*

*Per il tritacarne e l'adattatore tritacarne osservare tutte le avvertenze relative a «Sicurezza», «Dopo il lavoro» e «Pulizia e cura».*

### Adattatore spremifrutta

per spremere per es. bacche, pomodori, mele, pere, frutti di rosa canina (cuocere i frutti di rosa canina per 1 ora prima di spremerli).

Il purè ottenuto è molto indicato per preparare marmellate.

#### Figura 7

- Preparazione come descritto per l'adattatore tritacarne. Nell'assemblaggio dell'adattatore spremifrutta utilizzare i necessari pezzi singoli e rispettare l'ordine di montaggio.
- Svitare prima la vite di fissaggio in modo che il residuo di spremitura possa uscire ancora umido.
- Regolare poi la vite di fissaggio in modo che il residuo di spremitura esca con l'umidità desiderata.
- Mettere gli alimenti da lavorare sul piatto di carico.
- Per spingere utilizzare il pestello.
- Ruotare la manopola su velocità 4.

### Adattatore per pasticcini di pasta miscelata iniettata

per formare pasta per pasticcini o pasta frolla.

#### Figura 8

- Preparazione come descritto per l'adattatore tritacarne. Nell'assemblaggio dell'adattatore per pasticcini di pasta miscelata iniettata utilizzare i necessari pezzi singoli e rispettare l'ordine di montaggio.
- Mettere la pasta da lavorare sul piatto di carico. Per spingere utilizzare il pestello.
- Disporre l'interruttore rotante sul grado 1, 2 oppure 3.
- Prelevare con un tagliere la pasta formata che esce. Spegnerne brevemente la macchina da cucina, se la pasta esce troppo velocemente.

### Adattatore grattugia

per grattugiare mandorle, noci e pane o panini rappresi.

#### Attenzione!

*Lavorare solo noci e mandorle secche ed in piccole quantità!*

#### Figura 9

- Preparazione come descritto per l'adattatore tritacarne. Nell'assemblaggio dell'adattatore grattugia utilizzare i necessari pezzi singoli e rispettare l'ordine di montaggio.
- Mettere gli alimenti da lavorare sul piatto di carico.  
Per spingere utilizzare il pestello.
- Disporre l'interruttore rotante sul grado 1, 2 oppure 3.

#### Figura 10

Disco forato con fori Ø 3 e Ø 6 mm.



## De gebruiksaanwijzing van de keukenmachine in acht nemen!

### In één oogopslag

#### De pagina's met afbeeldingen uitklappen a.u.b.

**Vultrechter met stopper** **Afb. 1**

**Vleesmolen** **Afb. 2**

Op de aandrijving steken en tegen de klok in draaien.

Vastzetten met de vastzethendel.

**Hulpstuk** **Afb. 3**

**a** Vleesmolenhulpstuk (met ponsschijf Ø 4,5 mm, stopper en vultrechter)

**b** Fruitpershulpstuk

**c** Voorzetstuk voor spritsgebak

**d** Maalvoorzetstuk

**e** Afdichting

**Bedrijfsstanden** **Afb. 4**

**a** Voor kleine verwerkingshoeveelheden voor vleesmolen met fruitpers- of het spritsgebakhulpstuk

**b** Voor grote verwerkingshoeveelheden

### Veiligheidsvoorschriften

Vleesmolen alleen in compleet samengebouwde toestand gebruiken.

Vleesmolenhulpstukken nooit op het basisapparaat samenbouwen.

Vleesmolen alleen aanbrengen/verwijderen wanneer de aandrijving stilstaat.

Vleesmolen alleen gebruiken in de afgebeelde bedrijfsstanden.

Niet in de vulschacht grijpen; bij het aandrukken de stopper gebruiken.

Kinderen uit de buurt van het kussen houden.

### Breekpunt

Het ingebouwde breekpunt beschermt de aandrijving. Bij overbelasting breekt de meenemer van de wormaandrijving; deze kan eenvoudig worden vervangen. Nieuwe meenemers zijn verkrijgbaar bij de klantenservice.

- Bevestigingsschroef van wormaandrijving losschroeven.
- Meenemer vervangen.
- Bevestigingsschroef vastdraaien.

## Bedienen

### Vleesmolenhulpstuk

Voor het verwerken van rauw of gekookt vlees, spek, gevogelte en vis.

#### Afb. 5

- Vleesmolenhulpstuk in de afgebeelde volgorde in elkaar zetten. Schroefring niet volledig vastschroeven. Afdichting aanbrengen. Positie in acht nemen (**afb. 6**)!
- Vleesmolen aanbrengen op het basisapparaat (bedrijfsstanden 4 of 7): Vleesmolen op de aandrijving steken en tegen de klok in draaien. Vastzethendel omlaag drukken.
- Schroefring vastdraaien.
- Vultrechter aanbrengen.
- Een kom of bord onder de uitloop-opening zetten.

#### Attentie!

*Geen beenderen verwerken.*

- De gewenste hoeveelheid levensmiddelen in de vultrechter doen. Bij het aandrukken de stopper gebruiken.
- Draaischakelaar op stand 4 zetten.

**Tip:** Tartaar twee keer malen.

#### Na gebruik

- Apparaat uitschakelen met de draaischakelaar, de vastzethendel omhoog zetten en de vleesmolen van het apparaat nemen.

## Reiniging en onderhoud

### **Attentie!**

*Geen schurende reinigingsmiddelen gebruiken. Vleesmolen en onderdelen zijn niet geschikt voor reiniging in de afwasautomaat.*

- Schroefring losdraaien en het hulpstuk uit elkaar nemen.
- Onderdelen met de hand afwassen en direct afdrogen.
- Ponsschijf en mes invetten met slaolie.

### Extra toebehoren

(verkrijgbaar bij de speciaalzaak)

#### Attentie!

*De onderdelen van het toebehoren altijd zonder mes en schijf samenbouwen.*

*Alle aanwijzingen over „Veiligheid“, „Na het werk“ en „Reinigen en onderhoud“ van de vleesmolen en het vleesmolenhulpstuk in acht nemen.*

## Fruitpershulpstuk

voor het uitpersen van bijv. bessen, tomaten, appels, peren, rozenbottels (rozenbottels voor het uitpersen 1 uur koken). Het vruchtenmoes is zeer geschikt om marmelade van te maken.

### Afb. 7

- Voorbereiden volgens de beschrijving van het vleesmolenhulpstuk. Bij het in elkaar zetten van het fruitpershulpstuk letten op de benodigde onderdelen en de juiste volgorde.
- Eerst de bevestigingsschroef zo ver openen dat de pulp nog vochtig kan wegstromen.
- Dan de bevestigingsschroef zodanig instellen dat de pulp met de gewenste vochtigheid uit het apparaat komt.
- De gewenste hoeveelheid levensmiddelen in de vultrechter doen.
- Bij het aandrukken de stopper gebruiken.
- Draaischakelaar op stand 4 zetten.

## Voorzetstuk voor spritsgebak

voor het vormen van koekjesdeeg en zandtaartdeeg.

### Afb. 8

- Voorbereiden volgens de beschrijving van het vleesmolenhulpstuk. Bij het in elkaar zetten van het spritsgebakhulpstuk letten op de benodigde onderdelen en de juiste volgorde.
- De gewenste hoeveelheid deeg in de vultrechter doen. Bij het aandrukken de stopper gebruiken.
- Draaischakelaar op stand 1, 2 of 3 zetten.
- Het gevormde deeg dat uit het apparaat komt opvangen op een broodplank. Wanneer het deeg te snel uit het apparaat komt, de keukenmachine even uitzetten.

## Maalhulpstuk

Voor het malen van amandelen, noten en gedroogd brood of broodjes.

### Attentie!

*Noten en amandelen uitsluitend droog en in kleine hoeveelheden verwerken!*

### Afb. 9

- Voorbereiden volgens de beschrijving van het vleesmolenhulpstuk. Bij het in elkaar zetten van het maalhulpstuk letten op de benodigde onderdelen en de juiste volgorde.
- De gewenste hoeveelheid levensmiddelen in de vultrechter doen.
- Bij het aandrukken de stopper gebruiken.
- Draaischakelaar op stand 1, 2 of 3 zetten.

### Afb. 10

Ponsschijven met gaten van Ø 3 en Ø 6 mm.

Wijzigingen voorbehouden.

## Læs og overhold brugsanvisningen til køkkenmaskinen!

## Overblik

Fold billedsiderne ud.

**Påfyldningsbakke med stopper** Billede 1

**Kødhakker** Billede 2

Sættes på drevet og drejes til venstre. Sikres med låsearmen.

**Kødhakker-enhed** Billede 3

**a** Kødhakker-enhed (med hulskive Ø 4,5 mm, stopper og påfyldningsskål)

**b** Frugtpresse

**c** Småkageformsæt

**d** Kornkværn

**e** Pakning

**Driftspositioner** Billede 4

**a** til små mængder til kødhakker med frugtpresse eller småkageformsæt

**b** til store mængder

## Sikkerhedsanvisninger

Kødhakker må kun benyttes, når den er samlet rigtigt. Forsøg aldrig at samle kødhakkeren på køkkenmaskinen.

Kødhakkeren må kun sættes på og tages af, når drevet står stille.

Kødhakkeren må kun drives i de angivne driftspositioner.

Stik ikke fingrene ned i påfyldningsåbningen og brug altid stopperen til at skubbe ned med. Hold børn væk fra apparatet.

## Fast brudsted

Det faste brudsted beskytter drevet.

Medbringeren på snekken brækker, hvis den overbelastes. Den kan nemt erstattes.

Nye medbringere kan fås hos kundeservice.

- Skru skruen af snekken.

- Udskift medbringeren.

- Skru skruen fast.

## Betjening

### Kødhakker-enhed

forarbejder rå og kogt kød, bacon, fjerkræ og fisk.

### Billede 5

- Samle kødhakker-enheden i den viste rækkefølge. Skrueringen må ikke skrues helt fast. Læg pakningen i. Kontroller positionen (**Billede 6**)!

- Sæt kødhakkeren på grundmodellen (driftsposition 4 eller 7):  
Sæt kødhakkeren på drevet og drej den til venstre.  
Tryk låsearmen ned.
- Skru skrueringen fast.
- Fastgør påfyldningsskålen.
- Stil en skål eller en tallerken ind under åbningen.

### **Pas på!**

*Ben må ikke kommes i kødhakkeren.*

- Anbring levnedsmidlerne på bakken.  
Brug altid stopperen til at skubbe ned med.
- Stil grebet på trin 4.

**Tip:** Tatar køres igennem kødhakkeren to gange.

### **Efter arbejdet**

- Sluk for maskinen med grebet, klap låsearmen op og tag kødhakkeren af.

## **Rengøring og pleje**

### **⚠ OBS!**

*Benyt ingen skurende rengøringsmidler.*

*Kødhakker og løse dele kan ikke tåle opvaskemaskine.*

- Løsne skrueringen og skil enheden ad.
- Vask de enkelte dele af i hånden og tør dem af med det samme.
- Gnid hulskive og kniv ind med en smule spiseolie.

## **Ekstratilbehør**

(kan købes i faghandlen)

### **Pas på!**

*De forskellige tilbehørsdele skal altid samles uden knive og skiver.*

*Følg alle anvisninger under „Sikkerhedsanvisninger“, „Efter arbejdet“ og „Rengøring og pleje“ vedr. kødhakkeren og kødhakker-enheden.*

## **Frugtpresse**

Formål: Til presning af bærfrugt, tomater, æbler, pærer eller hyben (hyben skal være kogt i en hel time, før de presses). Det pressede frugtmos er velegnet til fremstilling af marmelade.

### **Billede 7**

- Forberedelse: Se beskrivelse under kødhakker-enhed. Brug de krævede løsdele og overhold rækkefølgen for samling af frugtpressen.
- Løsne fastgørelsesskruen så meget, at faste bestanddele flyder fugtigt ud.

- Indstil derefter fastgørelsesskruen, til saft og faste bestanddele flyder ud på den ønskede måde.
- Anbring levnedsmidlerne på bakken.
- Brug altid stopperen til at skubbe ned med.
- Stil grebet på trin 4.

## **Småkageformsæt**

Formål: Formning af småkagedej eller mørdej.

### **Billede 8**

- Forberedelse: Se beskrivelse under kødhakker-enhed. Brug de krævede løsdele og overhold rækkefølgen for samling af småkageformsættet.
- Anbring dejen på skålen. Brug altid stopperen til at skubbe ned med.
- Stil grebet på trin 1, 2 eller 3.
- Fang dejen, når den kommer ud af apparatet, og læg den på et bræt.  
Sluk apparatet for et kort øjeblik, hvis dejen kommer for hurtigt ud af apparatet.

## **Kornkværn**

Formål: Til rivning af mandler, nødder og tørret franskbrød eller rundstykker.

### **Pas på!**

*Nødder og mandler skal altid være tørre og skal påfyldes i små mængder!*

### **Billede 9**

- Forberedelse: Se beskrivelse under kødhakker-enhed. Brug de krævede løsdele og overhold rækkefølgen for samling af kornkværnen.
- Anbring levnedsmidlerne på bakken.  
Brug altid stopperen til at skubbe ned med.
- Stil grebet på trin 1, 2 eller 3.

### **Billede 10**

Hulskiver med huller Ø 3 og 6 mm.

Ændringer forbeholdes.

Ta hensyn til bruksanvisningen for kjøkkenmaskinen!

## En oversikt

Klaff ut siden med billedtekster.

Matebrett med stapper

bilde 1

Kjøttkvern

bilde 2

settes oppå drevet og dreies imot klokken retning.

Sikres fast med festespaken.

Forsats

bilde 3

- a Kjøttkvernforsats (med hullskive Ø 4,5 mm)
- b Fruktpresse forsats
- c Forsats for sprutbakkels
- d Raspepåsats
- e Pakning

Arbeidsposisjoner

bilde 4

- a for små mengder som skal tilberedes, for kjøttkvern med forsats for fruktpresse eller for kakedeig som sprøytes.
- b for store mengder som skal bearbeides

## Sikkerhetshenvisninger

Kjøttkvernen må kun brukes i komplett sammensatt tilstand. Forsatsen for kjøttkvernen må aldri settes sammen på basismaskinen. Kjøttkvernen må kun settes på/tas av når drevet står stille.

Kjøttkvernen må kun drives i de posisjonene som er oppført.

Ikke grip ned i påfyllingssjakten, for påfylling må støteren brukes.

Hold barn borte fra apparatet.

## Fastlagt bruddsted

Det fastlagte bruddstedet beskytter motoren mot skade. Ved overbelastning brytes medbringeren av ved snekken og kan lett skiftes ut. Nye medbringere fåes hos kundeservice.

- Festeskruen skrues av snekken.
- Skift ut medbringeren.
- Skru fast festeskruen.

## Betjening

### Kjøttkvernforsats

for bearbeiding av rått eller kokt kjøtt, flesk, kylling eller fisk.

#### Bilde 5

- Forsatsen for kjøttkvernen må settes sammen i den rekkefølgen som vist. Ikke skru skruringen helt fast. Legg inn pakningen. Ta hensyn til stillingen (**bilde 6**)!
- Kjøttkvernen settes på kjøttkvernen (driftsposisjon 4 eller 7): Sett kjøttkvernen oppå drevet og drei det imot klokken retning. Trykk ned festespaken.
- Skru skruringen fast.
- Sett på skålen for påfylling.
- Sett en skål eller tallerken under åpningen.

#### Obs!

*Ikke arbeide med knoker.*

- Fyll ingrediensene i påfyllingsskålen. Bruk støteren når du vil fylle på.
- Sett dreiebryteren på trinn 4.

**Tips:** Kjøttfarse må males to ganger.

#### Etter arbeidet

- Slå apparatet av med dreiebryteren, festes-paken klaffes opp og kjøttkvernen tas av apparatet.

## Rengjøring og pleie

### Obs!

*Ikke bruk skurende rengjøringsmidler.*

*Kjøttkvernen og de enkelte delene er ikke egnet for oppvaskmaskin.*

- Løsne skruringen og ta forsatsen fra hverandre.
- De enkelte delene må vaskes for hånd og må tørkes straks.
- Hullskiven og kniven må smøres inn med matolje.

## Ekstra tilbehør

(fåes i faghandelen)

#### Obs!

*Tilbehørsdelene må alltid monteres sammen uten kniv og skiver.*

*Ta hensyn til alle henvisninger om "Sikkerhet", "Etter arbeidet" hhv. "Rengjøring og pleie" for kjøttkvernen hhv. forsats for kjøttkvern.*

## Fruktpresse forsats

for å presse f. eks. bær, tomater, epler, pærer, nyper (nyper må kokes 1 time før de presses). Den fruktmosen som dannes egner seg godt for syltetøy.

### Bilde 7

- Forberedelse som beskrevet ved forsatsen for kjøttkvern. Ta hensyn til nødvendige deler og rekkefølgen ved sammensetting av forsatsen for fruktpressen.
- Først må festeskruen åpnes så langt at restene av frukten kan renne ut så lenge de er flytende.
- Deretter stilles festeskruen inn slik at restene kan renne ut med ønsket fuktighet.
- Fyll ingrediensene i påfyllingsskålen.
- Bruk støteren når du vil fylle på.
- Sett dreiebryteren på trinn 4.

## Forsats for sprutbakkels

for forming av kakedeig og mørdeig.

### Bilde 8

- Forberedelse som beskrevet ved forsatsen for kjøttkvern. Ta hensyn til nødvendige deler og rekkefølgen ved sammensetting av forsatsen for sprutbakkels.
- Fyll deigen som skal bearbeides inn i påfyllingsskålen. Bruk støteren når du vil fylle på.
- Sett dreiebryteren på trinn 1, 2 eller 3.
- Sett den formede deigen som kommer ut på et skjærebrett. Slå av kjøkkenmaskinen i kort tid dersom deigen kommer for fort ut.

## Raspepåsats

for å raspe mandler, nøtter, tørket brød eller rundstykker.

### Obs!

*Nøtter og mandler må kun bearbeides i små mengder og når de er tørre!*

### Bilde 9

- Forberedelse som beskrevet ved forsatsen for kjøttkvern. Ta hensyn til nødvendige deler og rekkefølgen ved sammensetting av forsatsen for raspeforsatsen.
- Fyll ingrediensene i påfyllingsskålen. Bruk støteren når du vil fylle på.
- Sett dreiebryteren på trinn 1, 2 eller 3.

### Bilde 10

Hullskive med hull Ø 3 og Ø 6 mm.

## Följ anvisningarna till köksmaskinen!

## Översiktsbilderna

### Vik först ut uppslaget med bilder.

**Matarbord med påmatare** Bild 1

**Köttkvarn** Bild 2

sätt fast i köksmaskinens drivuttag och vrid moturs till stoppet.

Lås fast med låsbygeln.

**Beskrivning av köttkvarn** Bild 3

**a** Köttkvarn (med hålskiva Ø 4,5 mm, matarbord och påmatare)

**b** Passertillsats

**c** Kakspritsmunstycke

**d** Rivtillsats

**e** Tätningssring

**Arbetslägen** Bild 4

**a** för små bearbetningsmängder med köttkvarnen när den försetts med passertillsatsen eller kakspritsmunstycket

**b** för stora bearbetningsmängder

## Säkerhetsanvisningar

Köttkvarn får endast användas helt ihopmonterad. Montera alltid ihop köttkvarnen helt och hållet innan den sätts i drivuttaget.

Sätt aldrig fast eller ta loss köttkvarnen medan köksmaskinen är igång.

Köttkvarnen får bara användas i de arbetslägen som visas på bilden.

Stoppa aldrig ned fingrarna i mataröppningen, använd alltid påmataren för att fylla på.

Låt inte barn ensamma använda produkten.

## Överbelastningsskydd

Inbyggt överbelastningsskydd hindrar motorn från att överbelastas. Vid överbelastning bryts medbringaren på köttkvarnens vals av.

Det är lätt att byta till ny medbringare.

Nya medbringare finns att köpa hos service.

- Lossa skruven vid köttkvarnens vals.
- Byt till ny medbringare.
- Skruva åter fast skruven.

## Montering och start

### Köttkvarn

för att mala rått eller tillagat kött, fläsk, fågel och fisk.

#### Bild 5

- Sätt samman delarna till köttkvarnen i den ordning de avbildas. Dra inte åt låsringen helt och hållet. Sätt i tätningsringen. Kontrollera nogga att den hamnar rätt (**se bild 6**)!
- Sätt nu fast köttkvarnen i köksmaskinen (arbetsläge 4 eller 7): Sätt köttkvarnen i drivuttaget och vrid moturs. Tryck ner låsbygeln.
- Dra åt låsringen ordentligt.
- Sätt fast matarbordet.
- Ställ en skål eller en tallrik under köttkvarnens öppning.

#### Obs!

*Stoppa aldrig ben i köttkvarnen.*

- Lägg livsmedlen på matarbordet. Använd alltid påmataren för att mata ner.
- Vrid strömvredet till läge hastighet 4.

**Tips:** Kött till råbiff köres två gånger.

#### Efter arbetet

- Stäng av köksmaskinen med vredet, fäll upp låsbygeln och lossa köttkvarnen från köksmaskinen.

## Rengöring och skötsel

### **Var försiktig!**

*Använd inga starka rengöringsmedel.*

*Köttkvarnen och dess olika delar går inte att rengöra i diskmaskin.*

- Lossa låsringen från köttkvarnen och ta isär dem.
- Diska de enskilda detaljerna för hand och torka dem omedelbart torra.
- Gnid in hålskivor och knivar med matolja.

## Extra tillbehör

(finns att köpa i fackhandeln)

#### Obs!

*Montera tillbehören alltid utan kniv och skivor.*

*Följ nogga alla anvisningar under avsnitten "Säkerhetsanvisningar", "Efter arbetet" samt "Rengöring och skötsel" som gäller för Köttkvarn och Beskrivning av köttkvarn.*

## Passertillsats

Lämplig för att göra mos av t. ex. äpplen, vinbär, tomater, päron och nypon (låt nyponen först koka ca 1 timme). Moset passar utmärkt bra att göra t. ex. marmelad av.

#### Bild 7

- Gör på sätt som beskrivits för köttkvarnen. Var noga med att sätta samman delarna till passertillsatsen i den ordning de avbildas.
- Lossa först justerskruven så pass att avfallet rinner ut i flytande form.
- Dra sedan åt justerskruven tills mos resp. avfall kommer ut i önskad form.
- Lägg livsmedlen på matarbordet.
- Använd alltid påmataren för att mata ner.
- Vrid strömvredet till läge hastighet 4.

## Kakspritsmunstycke

Lämplig för att forma småkakor, t. ex. spritskransar.

#### Bild 8

- Gör på sätt som beskrivits för köttkvarnen. Var noga med att sätta samman delarna till kakspritsmunstycket i den ordning de avbildas.
- Lägg degen på matarbordet. Använd alltid påmataren för att mata ner.
- Vrid strömvredet till hastighet 1, 2 eller 3.
- Fånga upp den formade degen som kommer ut genom spritsbladet med en stekspade eller med händerna. Stäng av köksmaskinen helt kort om degen kommer ut för snabbt.

## Rivtillsats

Lämplig för att riva och mala mandlar, nötter och torkat bröd till kakor.

#### Obs!

*Nötter och mandlar måste vara helt torra och fyll inte på för stora mängder åt gången!*

#### Bild 9

- Gör på sätt som beskrivits för köttkvarnen. Var noga med att sätta samman delarna till rivtillsatsen i den ordning de avbildas.
- Lägg livsmedlen på matarbordet. Använd alltid påmataren för att mata ner.
- Vrid strömvredet till hastighet 1, 2 eller 3.

#### Bild 10

Hålskivor Ø 3 och Ø 6 mm.

Rätten till ändringar förbehålles.

Robert Bosch Hausgeräte GmbH

## Noudata yleiskoneen käyttöohjeita!

### Laitteen osat

#### Käännä esiin kuvasivut.

#### Täyttöastia ja syöttöpainin

Kuva 1

#### Lihamyhly

Kuva 2

asetta paikalleen käyttöliitäntään ja käännä vastapäivään.

Lukitse paikalleen lukitusvivulla.

#### Varusteet

Kuva 3

- a Lihamyhly  
(ja reikälevy Ø 4,5 mm, syöttöpainin ja täyttöastia)
- b Sosepuserrin
- c Kakkupursotin
- d Raastinlaite
- e Tiiviste

#### Käyttöasennot

Kuva 4

- a pienet määrät lihamylylle sosepusertimen ja kakkupursottimen kanssa
- b suuret määrät

### Turvallisuusohjeet

Käytä lihamylyä vain, kun sen kaikki osat ovat paikoilleen kiinnitettyinä. Kokoa ensin lihamyly ja kiinnitä se vasta sitten peruskoneeseen. Irrota ja kiinnitä lihamyly vain, kun moottori on pysähtynyt.

Käytä lihamylyä vain ilmoitetuissa käyttöasunnoissa.

Älä laita sormia täyttösuppilon, työnnä ainekset sisäänpäin syöttöpainimella.

Pidä laite poissa pienten lasten ulottuvilta.

### Murtumiskohta

Integroitu murtumiskohta suojaa käyttöakselia vaurioitumiselta. Syöttöruuviin kiinnitetty vääntö murtuu ylikuormituksessa. Sen tilalle voi helposti vaihtaa uuden.

Uuden vääntön voit tilata huoltopalvelusta.

- Irrota kiinnitysruuvi syöttöruuvista.
- Vaihda vääntö.
- Kiinnitä kiinnitysruuvilla.

## Käyttö

### Lihamyhly

hienontaa raa'an tai keitetyn lihan, silavan, linnunlihan ja kalan.

#### Kuva 5

- Kokoa lihamyly kuvan mukaisessa järjestyksessä. Älä kiristä kiinnitysrengasta täysin kiinni.  
Aseta tiiviste paikalleen. Huomioi asento (**kuva 6**)!
- Kiinnitä lihamyly peruskoneeseen (käyttöasennot 4 tai 7):  
Aseta lihamyly paikalleen käyttöliitäntään ja käännä vastapäivään.  
Paina lukitusvipu alas.
- Kierrä kiinnitysrengas kiinni.
- Aseta täyttöastia paikalleen.
- Aseta kulho tai lautanen ulostuloaukon alapuolelle.

#### Huom.!

Älä hienonna luuta.

- Laita käsiteltävät ainekset täyttöastiaan.  
Työnnä ainekset sisäänpäin syöttöpainimella.
- Aseta valitsin asentoon nopeudella 4.

**Vinkki:** Hienonna tartarpihvin liha kahteen kertaan.

#### Käytön jälkeen

- Katkaise laitteesta virta valitsimella, nosta lukitusvipu ylös ja poista lihamyly koneesta.

## Puhdistus

#### Huom.!

Älä käytä hankaavia puhdistusmenetelmiä. Lihamyhly ja sen osat eivät ole konepesun kestäviä.

- Avaa kiinnitysrengas ja pura lisävaruste osiin.
- Pese osat käsin ja kuivaa heti.
- Voitele reikälevy ja terä ruokaöljyllä.

## Lisävaruste

(saatavissa alan liikkeistä)

#### Huom.!

Kokoa lisävarusteet aina ilman teriä. Noudata kaikkia ohjeita, jotka on annettu lihamylyllä ja lisävarusteen käyttöohjeen kohdissa »Turvallisuusohjeet«, »Käytön jälkeen« ja »Puhdistus«.

## Sosepuserrin

soseuttaa esim. marjat, tomaatit, omenat, päärynät, ruusunmarjat (keitä ruusunmarjoja noin tunnin ajan ennen soseuttamista).

Soseutettu hedelmäliha soveltuu erittäin hyvin hillojen valmistamiseen.

### Kuva 7

- Tee alkuvalmistelut kuten lihamyllyn kohdalla neuvotaan. Kun kokoat sosepusertimen, katso kuvasta tarvittavat osat ja kokoamisjärjestys.
- Avaa ensin kiinnitysruuvia sen verran, että hedelmäliha poistuu vielä kosteana.
- Kiristä sitten kiinnitysruuvia niin, että hedelmälihaa tulee ulos sopivan kosteana.
- Laita käsiteltävät ainekset täyttöastiaan.
- Työnnä ainekset sisäänpäin syöttöpainimella.
- Aseta valitsin asentoon nopeudella 4.

## Kakkupursotin

muotoilee pursotinleivonnaiset tai murotaikinan.

### Kuva 8

- Tee alkuvalmistelut kuten lihamyllyn kohdalla neuvotaan. Kun kokoat kakkupursottimen, katso kuvasta tarvittavat osat ja kokoamisjärjestys.
- Laita käsiteltävä taikina täyttöastiaan. Työnnä ainekset sisäänpäin syöttöpainimella.
- Valitse nopeudeksi 1, 2 tai 3.
- Irtota muotista tuleva taikina lastalla tms. Pysäytä yleiskone hetkeksi, jos taikinaa tulee ulos liian nopeasti.

## Raastinlaite

rouhii mantelit, pähkinät, kuivat leipäpalat ja sämpylät.

### Huom.!

*Rouhi pähkinät ja mantelit vain kuivina ja pieninä määrinä!*

### Kuva 9

- Tee alkuvalmistelut kuten lihamyllyn kohdalla neuvotaan. Kun kokoat raastinlaitteen, katso kuvasta tarvittavat osat ja kokoamisjärjestys.
- Laita käsiteltävät ainekset täyttöastiaan. Työnnä ainekset sisäänpäin syöttöpainimella.
- Valitse nopeudeksi 1, 2 tai 3.

### Kuva 10

Reikälevyt, reiän Ø 3 ja 6 mm.

**Ténganse presentes las instrucciones de uso de la unidad básica (robot de cocina)!**

## Vista general del aparato

**Despliegue, por favor, las páginas con las ilustraciones.**

**Bandeja de carga con empujador Fig. 1**

**Picadora de carne Fig. 2**

Colocarla sobre el accionamiento y girarla hacia la izquierda (sentido de marcha contrario al de las agujas del reloj).

Asegurarla con la palanca de retención.

**Accesorio Fig. 3**

**a** Picadora de carne (con cuchilla perforada, Ø 4,5 mm, empujador y bandeja de carga)

**b** Accesorio tamizador de frutas

**c** Accesorio para repostería

**d** Accesorio para rallar

**e** Junta

**Posiciones de trabajo Fig. 4**

**a** para elaborar pequeñas cantidades de alimentos en la picadora con accesorio tamizador o accesorio para repostería

**b** para elaborar grandes cantidades de alimentos.

## Consejos y advertencias de seguridad

¡Usar la picadora sólo estando completamente armada! No armar el accesorio picador en la base motriz del robot de cocina.

Retirar o montar la picadora sólo con el aparato parado.

Usar la picadora sólo en las posiciones de trabajo indicadas.

No introducir nunca las manos en la boca de llenado. Usar siempre un empujador para empujar los alimentos.

Mantener el aparato fuera del alcance de los niños.

## Punto de rotura prescrito

El punto de rotura prescrito protege el accionamiento. En caso de sobrecarga, el arrastrador de la rosca transportadora se rompe, pudiéndose sustituir con toda facilidad.

Los arrastradores de repuesto se pueden adquirir en el Servicio de Asistencia Técnica.

- Desenroscar y retirar el tornillo de sujeción de la rosca transportadora.
- Sustituir el arrastrador.
- Enroscar y apretar firmemente en tornillo de sujeción.

Oikeudet muutoksiin pidätetään.



## Manejo del aparato

### Picadora de carne

para elaborar carne cruda o cocida, bacón, aves o pescado.

#### Fig. 5

- Armar el accesorio picador en el orden de sucesión mostrado. No apretar fijamente el anillo roscado. Colocar la junta. Prestar atención a la posición correcta (Fig. 6).
- Montar la picadora en la base motriz (posiciones de trabajo 4 ó 7). Montar la picadora sobre el accionamiento y girarla hacia la izquierda (sentido de marcha contrario al de las agujas del reloj) Desplazar la palanca de retención hacia abajo.
- Apretar el anillo roscado.
- Montar la bandeja de carga.
- Colocar el recipiente de mezcla o un plato debajo de la abertura de descarga.

#### ¡Atención!

¡No procesar huesos!

- Poner los alimentos que se desean elaborar en la bandeja de carga. Empujar los alimentos siempre con el empujador.
- Colocar el mando giratorio en la posición 4.

**Consejo práctico:** Pasar la carne para tartar dos veces por la picadora.

#### Tras concluir el trabajo

- Desconectar el aparato a través del mando giratorio. Desplazar la palanca de retención hacia arriba y retirar la picadora de la base motriz.

## Cuidados y limpieza

### ¡Atención!

No usar agentes frotadores para su limpieza.

¡La picadora y sus componentes no son adecuados para el lavado en el lavavajillas!

- Soltar el anillo roscado y desarmar el accesorio.
- Lavar las piezas a mano, secándolas inmediatamente.
- Engrasar el disco perforado y la cuchilla con aceite comestible.

## Accesorio opcional

(disponibles en el comercio del ramo)

### ¡Atención!

Montar las piezas de los accesorios siempre sin la cuchilla y el disco.

Ténganse en cuenta todas las indicaciones que se facilitan en los apartados «Seguridad», «Tras concluir el trabajo» o «Cuidados y limpieza» respecto a la picadora o el accesorio picador.

### Accesorio tamizador de frutas

para exprimir bayas, tomates, manzanas, peras, escaramujos (los escaramujos deberán cocerse durante una hora antes de proceder a exprimirlos). El puré obtenido es particularmente adecuado para elaborar mermeladas.

#### Fig. 7

- Los preparativos a ejecutar son semejantes a los descritos para el accesorio picador. Prestar atención a las piezas necesarias y el orden de ejecución correcto de las operaciones para armar el accesorio tamizador de frutas.
- Aflojar el tornillo de sujeción hasta que la pulpa aún pueda fluir húmeda.
- Ajustar a continuación el tornillo de sujeción de tal modo que la pulpa pueda salir con el grado de humedad deseado.
- Poner los alimentos que se desean elaborar en la bandeja de carga.
- Empujar los alimentos siempre con el empujador.
- Colocar el mando giratorio en la posición 4.

### Accesorio para repostería

para elaborar masa de pastas o masa quebrada.

#### Fig. 8

- Los preparativos a ejecutar son semejantes a los descritos para el accesorio picador. Prestar atención a las piezas necesarias y el orden de ejecución correcto de las operaciones para armar el accesorio para repostería.
- Poner la masa que se desea elaborar en la bandeja de llenado. Empujar los alimentos siempre con el empujador.
- Colocar el mando giratorio en la posición 1, 2 ó 3.
- Recoger la masa que vaya saliendo con una bandeja o tabla. Desconectar el robot de cocina en caso de que la masa saliera con demasiada rapidez.

## Accesorio para rallar

para rallar almendras, nueces, pan o panecillos secos y asentados.

### ¡Atención!

*¡Elaborar las nueces y almendras sólo estando secas y en pequeñas cantidades!*

#### Fig. 9

- Los preparativos a ejecutar son semejantes a los descritos para el accesorio picador. Prestar atención a las piezas necesarias y el orden de ejecución correcto de las operaciones para armar el accesorio para rallar.
- Poner los alimentos que se desean elaborar en la bandeja de carga. Empujar los alimentos siempre con el empujador.
- Colocar el mando giratorio en la posición 1, 2 ó 3.

#### Fig. 10

Discos perforados con orificios de 3 y 6 mm de diámetro.

Observar as Instruções de Serviço do robot de cozinha!

## Panorâmica do aparelho

Por favor, desdobre as páginas com as ilustrações.

**Recipiente de enchimento com calcador**  
Fig. 1

**Picador de carne** Fig. 2

Encaixar no accionamento e rodar em sentido contrário ao dos ponteiros do relógio.

Fixar com a alavanca de retenção.

**Adaptador** Fig. 3

- a Picador de carne adaptável (com disco de furos de 4,5 mm de diâmetro, calcador e recipiente de enchimento)
- b Adaptador para espremer frutos
- c Adaptador para massa para biscoitos
- d Ralador
- e Vedação

**Posições de funcionamento** Fig. 4

- a Para preparação de pequenas quantidades com o picador de carne adaptável com o espremedor de fruta ou com o adaptador para faturas.
- b para a preparação de grandes quantidades

## Indicações de segurança

Utilizar o picador de carne só na situação de completamente montado.

Nunca montar os adaptadores do picador de carne no aparelho base.

Encaixar/desmontar o picador de carne só com o accionamento completamente parado.

O picador de carne só deve funcionar nas posições de funcionamento apresentadas.

Não colocar as mãos no canal de enchimento, para empurrar, utilizar o calcador.

Manter as crianças afastadas do aparelho.

## Ponto teórico de ruptura

O ponto teórico de ruptura incorporado protege o accionamento. Em caso de sobrecarga, o arrastador no sem-fim parte-se e pode ser substituído facilmente.

Novos arrastadores podem ser adquiridos nos Serviços Técnicos.

- Desaparafusar o parafuso de fixação no sem-fim.
- Substituir o arrastador.
- Aparafusar fixamente o parafuso de fixação.

Nos reservamos el derecho de introducir modificaciones.

## Utilização

### Picador de carne adaptável

para preparar carnes, toucinho aves e peixes frescos ou cozidos.

#### Fig. 5

- Montar o picador de carne adaptável na sequência apresentada. Não aparafusar completamente o aro roscado. Colocar a vedação. Dar atenção à posição de colocação (**Fig. 6**)!
- Montar o picador de carne no aparelho base (posições de funcionamento 4 ou 7): Encaixar o picador de carne no accionamento e rodar em sentido contrário ao dos ponteiros do relógio. Pressionar a alavanca de retenção para baixo.
- Aparafusar completamente o anel roscado.
- Montar o recipiente de enchimento.
- Colocar uma tigela ou um prato por baixo da saída.

#### Atenção!

*Retirar sempre todos os ossos.*

- Colocar os alimentos a trabalhar no recipiente de enchimento. Para empurrar os alimentos, utilizar sempre o calgador.
- Colocar o selector na posição fase 4.

**Sugestão:** Para preparar um bife tártaro passar duas vezes a carne no picador.

#### Depois do trabalho

- Desligar o aparelho no selector, levantar a alavanca de retenção e desmontar o picador de carne do aparelho.

## Limpeza e manutenção

### ⚠ Atenção!

*Não utilizar produtos de limpeza abrasivos.*

*O picador de carne e as peças isoladas não estão preparadas para serem lavadas na máquina da loiça.*

- Desapertar o aro roscado e desmanchar o adaptador.
- Lavar manualmente as peças individuais e secá-las de imediato.
- Olear o disco com furos e a lâmina com óleo alimentar.

## Acessórios especiais

(podem ser adquiridos no comércio especializado)

### Atenção!

*Montar os acessórios sempre sem a lâmina nem os discos.*

*Observar todas as indicações sobre „Segurança“, „Depois do trabalho“ ou „Limpeza e manutenção“ no picador de carne ou no picador de carne adaptável.*

### Adaptador para espremer frutos

Para espremer, p. ex., frutos de baga, tomates, maçãs, peras, bagas de roseira brava (deixar cozer as bagas de roseira brava durante uma hora, antes de as espremer). A mousse de frutos é especialmente indicada para a confecção de marmelada.

#### Fig. 7

- Preparação igual à descrita no adaptador para o picador de carne. Dar atenção às várias peças necessárias, bem como à sequência de montagem do adaptador para o espremedor de frutos.
- Primeiro, abrir, suficientemente, o parafuso de fixação, para que as borras ainda possam correr para o exterior com humidade.
- Depois, ajustar o parafuso de fixação, de modo que as borras possam sair com a humidade pretendida.
- Colocar os alimentos a trabalhar no recipiente de enchimento.
- Para empurrar os alimentos, utilizar sempre o calgador.
- Colocar o selector na posição fase 4.

### Adaptador para massa para biscoitos

Para moldar massa para biscoitos ou massa quebrada.

#### Fig. 8

- Preparação igual à descrita no adaptador para o picador de carne. Dar atenção às várias peças necessárias, bem como à sequência de montagem do adaptador para massa de biscoitos.
- Colocar a massa a trabalhar no recipiente de enchimento. Para empurrar os alimentos, utilizar sempre o calgador.
- Posicionar o interruptor nas fases 1, 2 ou 3.
- Aparar a massa, já com a forma pretendida, com a ajuda de uma tábua de cozinha. Desligar a máquina de cozinha por breves instantes, se massa sair com demasiada rapidez.

## Acessório adaptável para ralar

para ralar amendoas, nozes e pão ou pãezinhos secos.

### Atenção!

*Ralar as amêndoas e as nozes bem secas e em pequenas quantidades de cada vez!*

### Fig. 9

- Preparação igual à descrita no adaptador para o picador de carne.  
Dar atenção às várias peças necessárias, bem como à sequência de montagem do adaptador para o ralador.
- Colocar os alimentos a trabalhar no recipiente de enchimento.  
Para empurrar os alimentos, utilizar sempre o calcador.
- Posicionar o interruptor nas fases 1, 2 ou 3.

### Fig. 10

Discos com furos de Ø 3 e Ø 6 mm.

## Προσέξτε τις οδηγίες χρήσης της κουζινομηχανής!

### Με μια ματιά

**Παρακαλείσθε ν' ανοίξετε τις σελίδες με τις εικόνες.**

**Δοχείο πλήρωσης με πιεστή** **Εικόνα 1**

**Κρεατομηχανή** **Εικόνα 2**

Τοποθετήστε την στην κίνηση και στρέψτε την αντίθετα προς τη φορά των δεικτών του ρολογιού.

Ασφαλίστε με τον μοχλό ασφάλισης.

**Προσάρτημα** **Εικόνα 3**

a Προσάρτημα κρεατομηχανής (διάτρητο δίσκο Ø 4,5 mm, πιεστή και δοχείο πλήρωσης)

b Προσάρτημα εκχυμωτή

c Προσάρτημα μπισκότων

d Προσάρτημα τριψίματος

e Τσιμούχα

**Θέσεις λειτουργίας** **Εικόνα 4**

a Για μικρές ποσότητες επεξεργασίας για προσάρτημα κρεατομηχανής με προσάρτημα εκχυμωτή ή προσάρτημα πρέσας μπισκότων

b Για μεγάλες ποσότητες επεξεργασίας

### Υποδείξεις ασφαλείας

Χρησιμοποιείτε την κρεατομηχανή μόνο σε πλήρως συναρμολογημένη κατάσταση.

Μη συναρμολογείτε τα προσαρτήματα κρεατομηχανής ποτέ στη βασική συσκευή.

Τοποθετείτε/Αφαιρείτε την κρεατομηχανή μόνο σε ακινητοποιημένη την κίνηση.

Λειτουργείτε την κρεατομηχανή μόνο στις αναφερόμενες θέσεις λειτουργίας.

Μη βάζετε τα χέρια σας μέσα στο χωνί πλήρωσης ή στο άνοιγμα εξόδου, για το κατόπιν σπρώξιμο χρησιμοποιείτε τον πιεστή.

Κρατάτε τα παιδιά μακριά από τη συσκευή.

### Σημείο προγραμματισμένης θραύσης

Το ενσωματωμένο προκαθορισμένο σημείο θραύσης προστατεύει την κίνηση.

Σε περίπτωση υπερφόρτωσης σπάζει το κόμπλερ στον κοχλία, το οποίο μπορεί να αντικατασταθεί εύκολα.

Καινούργια κόμπλερ διατίθενται από την υπηρεσία τεχνικής εξυπηρέτησης πελατών.

- Ξεβιδώστε τη βίδα στερέωσης στον κοχλία.

- Αλλάξτε το κόμπλερ.

- Βιδώστε γερά τη βίδα στερέωσης.

## Χειρισμός

### Προσάρτημα κρεατομηχανής

Για την επεξεργασία ωμού ή βρασμένου κρέατος, λαρδιού, πουλερικών και ψαριού.

#### Εικόνα 5

- Συναρμολογήστε το προσάρτημα κρεατομηχανής στη σειρά που δείχνεται. Μη βιδώσετε πολύ σφιχτά τον βιδωτό δακτύλιο.  
Βάλτε μέσα την τσιμουχα.  
Προσέξτε τη θέση (**Εικόνα 6**)!
- Τοποθετήστε την κρεατομηχανή στη βασική συσκευή (θέσεις λειτουργίας 4 ή 7):  
Τοποθετήστε την κρεατομηχανή στην κίνηση και στρέψτε την αντίθετα προς τη φορά των δεικτών του ρολογιού.  
Πιέστε τον μοχλό ασφάλισης προς τα κάτω.
- Βιδώστε γερά τον βιδωτό δακτύλιο.
- Τοποθετήστε από πάνω το δοχείο πλήρωσης.
- Τοποθετήστε μπολ ή πιάτο κάτω από το άνοιγμα εξόδου.

#### Προσοχή!

*Μην επεξεργάζεστε κόκαλα.*

- Βάλτε τα προς επεξεργασία τρόφιμα μέσα στο δοχείο πλήρωσης.  
Για το κατόπιν στρώξιμο χρησιμοποιείτε τον πιεστή.
- Ρυθμίστε τον περιστρεφόμενο διακόπτη στο Βαθμίδα 4.

**Συμβουλή:** Τον κιμά από βοδινό φιλέτο που τρώγεται ωμός, τον κόβετε δύο φορές.

#### Μετά την εργασία

- Απενεργοποιείτε τη συσκευή στον περιστροφικό διακόπτη, σηκώνετε τον μοχλό ασφάλισης προς τα πάνω και παίρνετε την κρεατομηχανή από τη συσκευή.

## Καθαρισμός και φροντίδα

### Προσοχή!

*Μη χρησιμοποιείτε μέσα καθαρισμού που χαράζουν.*

*Η κρεατομηχανή και τα επιμέρους μέρη δεν πλένονται στο πλυντήριο πιάτων.*

- Λύστε τον βιδωτό δακτύλιο και αποσυναρμολογήστε το προσάρτημα.
- Πλένετε τα επιμέρους μέρη στο χέρι και τα σκουπίζετε αμέσως.
- Περνάτε τον διάτρητο δίσκο και το μαχαίρι ελαφρά με λάδι φαγητού.

## Ειδικά εξαρτήματα

(διατίθενται στα ειδικά καταστήματα)

### Προσοχή!

*Συναρμολογείτε τα εξαρτήματα πάντοτε χωρίς μαχαίρι και δίσκους.*

*Προσέξτε όλες τις υποδείξεις στα κεφάλαια "Ασφάλεια", "Μετά την εργασία" και "Καθαρισμός και φροντίδα" στην κρεατομηχανή ή αντίστοιχα στο προσάρτημα κρεατομηχανής.*

### Προσάρτημα εκχυμωτή

για την αποχύμωση π. χ. μούρων, ντομάτας, μήλων, αχλαδιών, κράταιγου (πριν την αποχύμωση βράζετε το κράταιγο επί 1 ώρα). Ο φρουτοπολιτός που εξέρχεται είναι ιδιαίτερα κατάλληλος για την παρασκευή μαρμελάδας.

#### Εικόνα 7

- Προετοιμασία όπως περιγράφεται στο προσάρτημα κρεατομηχανής.  
Προσέξτε τα απαραίτητα επιμέρους μέρη και τη σειρά κατά τη συναρμολόγηση του προσαρτήματος αποχυμωτή φρούτων.
- Ανοίξτε πρώτα τη βίδα στερέωσης τόσο, ώστε τα στερεά κατάλοιπα από φλούδες και κουκούτσια να μπορούν να εξέρχονται ακόμα με υγρασία.
- Ρυθμίστε κατόπιν τη βίδα στερέωσης έτσι, ώστε να εξέρχονται τα στερεά κατάλοιπα με την επιθυμητή υγρασία.
- Βάλτε τα προς επεξεργασία τρόφιμα μέσα στο δοχείο πλήρωσης.
- Για το κατόπιν στρώξιμο χρησιμοποιείτε τον πιεστή.
- Ρυθμίστε τον περιστρεφόμενο διακόπτη στο Βαθμίδα 4.

### Προσάρτημα μπισκότων

Για το πλάσιμο από ζύμη μπισκότου ή ζύμη τάρτας.

#### Εικόνα 8

- Προετοιμασία όπως περιγράφεται στο προσάρτημα κρεατομηχανής.  
Προσέξτε τα απαραίτητα επιμέρους μέρη και τη σειρά κατά τη συναρμολόγηση του προσαρτήματος μπισκότων.
- Βάλτε την προς επεξεργασία ζύμη μέσα στο δοχείο πλήρωσης. Για το κατόπιν στρώξιμο χρησιμοποιείτε τον πιεστή.
- Ρυθμίστε τον περιστρεφόμενο διακόπτη στη βαθμίδα 1, 2 ή 3.

- Παίρνετε την εξερχόμενη πλασμένη ζύμη με ένα σανίδακι κουζίνας. Για τον σκοπό αυτό θέτετε για λίγο την κουζίνομηχανή εκτός λειτουργίας, αν η ζύμη εξέρχεται πολύ γρήγορα.

### Προσάρτημα τριψίματος

Για να τριβετε αμύγδαλα, καρύδια/φουντούκια και ξερό ψωμί ή ψωμάκια.

#### Προσοχή!

*Δουλεύετε τα καρύδια/φουντούκια και τα αμύγδαλα μόνο στεγνά και σε μικρές ποσότητες!*

#### Εικόνα 9

- Προετοιμασία όπως περιγράφεται στο προσάρτημα κρεατομηχανής. Προσέξτε τα απαραίτητα επιμέρους μέρη και τη σειρά κατά τη συναρμολόγηση του προσαρτήματος τριψίματος.
- Βάλτε τα προς επεξεργασία τρόφιμα μέσα στο δοχείο πλήρωσης. Για το κατόπιν σπρώξιμο χρησιμοποιείτε τον πιεστή.
- Ρυθμίστε τον περιστρεφόμενο διακόπτη στη βαθμίδα 1, 2 ή 3.

#### Εικόνα 10

Διάτρητοι δίσκοι με τρύπες  $\varnothing 3$  και  $\varnothing 6$  mm.

**Mutfak robotunun kullanma kılavuzuna dikkat ediniz!**

### Genel bakış

**Lütfen resimli sayfaları açınız.**

**Bastırma tokmaklı et doldurma kabı Resim 1**

**Et kıyma makinesi Resim 2**

Tahrik düzenine takınız ve saatin çalışma yönünün tersine doğru çeviriniz. Kilitleme kolu ile güvenli kılınız.

**Ön ünite Resim 3**

- Kıyma makinesinin ön takımı (4,5 mm çapında delikli disk, tıkaç ve doldurma kabı)
- Meyve suyu sıkma ön seti
- Sıkma hamur (tulumba) takımı
- Rendeleme takımı
- Conta

**İşletme pozisyonları Resim 4**

- Az miktarda işlenecek malzeme için, meyve suyu sıkma ön seti veya sıkma hamur (tulumba) ön seti donanımlı et kıyma makinesi için
- Çok miktarda işlenecek malzeme için

### Güvenlik bilgileri

Et kıyma makinesini sadece komple monte edilmiş şekilde kullanınız. Et kıyma makinesi ön takımlarını kesinlikle ana cihaz üzerinde monte etmeyiniz.

Et kıyma makinesini sadece tahrik sistemi duruyorken takınız/çıkartınız.

Et kıyma makinesini sadece bildirilmiş olan işletme pozisyonlarında çalıştırınız.

Malzeme doldurma ağzına elinizi sokmayınız, malzeme ilave etmek için veya içeri itmek için tıkaç kullanınız.

Çocukları cihazdan uzak tutunuz.

### Zaruri kırılma yeri

Öngörülmüş olan zaruri kırılma yeri, tahrik sistemini korur. Aşırı yüklenme durumunda, helezondaki kavrama parçası kırılır ve bu parça kolay bir şekilde değiştirilebilir.

Yeni kavrama parçalarını yetkili servis üzerinden alabilirsiniz.

- Helezondaki sabitleme civatasını söküp çıkartınız.
- Kavrama parçasını değiştiriniz.
- Sabitleme civatasını sıkıca vidalayınız.

## Kullanılması

### Kıyma makinesinin ön takımı

çiğ veya pişmiş et, jambon, kümes hayvanları eti ve balık işlemek için kullanılır.

#### Resim 5

- Et kıyma makinesi ön takımını, resimde gösterilen sıraya göre monte etmeyiniz. Vida dışı bileziği çok fazla sıkmayınız. Contayı takınız. Konuma dikkat ediniz (**Resim 6**)!
- Et kıyma makinesini ana cihaza takınız (işletme pozisyonu 4 veya 7): Et kıyma makinesini tahrik düzenine takınız ve saatin çalışma yönünün tersine doğru çeviriniz. Kilitleme kolunu aşağı bastırınız.
- Montaj bileziğini sıkıca vidalayınız.
- Doldurma kabını takınız.
- Kıyma çıkış deliğinin altına çanak veya tabak koyunuz.

#### Dikkat!

*Cihazda kemik işlemeyiniz.*

- İşlenecek besinleri doldurma deliğine doldurunuz. İlave etmek veya bastırmak için tıkaçı kullanınız.
- Döner şalteri Kademe 4 konumuna ayarlayınız.

**Yararlı bilgi:** Çiğ yenilen baharatlı kıymayı (tatar) iki kez çekiniz.

#### İşiniz sona erdikten sonra

- Cihazı döner şalter ile kapatınız, kilitleme kolunu yukarı kaldırınız ve et kıyma makinesini cihazdan alınız.

## Cihazın temizlenmesi ve bakımı

### Dikkat!

*Ovalama gerektiren deterjan veya temizlik malzemesi kullanmayınız.*

*Et kıyma makinesi ve münferit parçalar bulaşık makinesinde yıkanmaya elverişli değildir.*

- Vida dışı bileziği çözünüz ve ön takımı parçalarına ayırınız.
- Parçaların herbirini elden yıkayınız ve hemen kurulaştırınız.
- Delikli diski ve bıçağı yemeklik likit yağ ile yağlayınız.

## Özel aksesuar

(Yetkili satıcılarda bulabilirsiniz)

### Dikkat!

*Aksesuarları daima bıçaksız ve disksiz birbirine takınız.*

*Et kıyma makinesinde ve et kıyma makinesi ön takımında "Güvenlik", "Çalışmadan sonra" ya da "Temizlik ve koruma" ile ilgili tüm bilgi ve uyarılara dikkat ediniz.*

### Meyve suyu sıkma ön seti

Örn. böğürtlen, domates, elma, armut, kuşburnu (kuşburnu sıkılmadan önce 1 saat kaynatılmalıdır) suyu sıkmak için kullanılır. Sıkma sonucunda elde edilen meyve tortusu veya ezmesi, özellikle reçel yapmak için çok uygundur.

#### Resim 7

- Et kıyma makinesinin ön ünitesinin hazırlanmasının tarifinde olduğu gibi hazırlanır. Gerekli yedek parçalara ve meyve suyu sıkma ön ünitesinin montaj işlemindeki montaj sırasına dikkat ediniz.
- Tortunun daha nemli şekilde akabilmesi için, önce montaj bileziğini mümkün olduğu kadar çözünüz.
- Sonra, tortunun istenilen nemlilikle çıkabilmesi için, montaj bileziğini ayarlayınız.
- İşlenecek besinleri doldurma deliğine doldurunuz.
- İlave etmek veya bastırmak için tıkaçı kullanınız.
- Döner şalteri Kademe 4 konumuna ayarlayınız.

### Sıkma hamur (tulumba) takımı

Kurabiye hamuruna ve gevrek hamura şekil verebilmek içindir.

#### Resim 8

- Et kıyma makinesinin ön ünitesinin hazırlanmasının tarifinde olduğu gibi hazırlanır. Gerekli yedek parçalara ve sıkma hamur (tulumba) ön setinin montaj işlemindeki montaj sırasına dikkat ediniz.
- İşlenecek hamuru doldurma kabına doldurunuz. İlave etmek veya bastırmak için tıkaçı kullanınız.
- Döner şalteri kademe 1, 2 veya 3 konumuna ayarlayınız.
- Dışarı çıkan, şekil verilmiş hamuru uygun bir tepsi üzerine alınız. Bu esnada eğer hamur çok hızlı çıkarsa, mutfak robotunu kısa bir süre kapatınız.

## Rendeleme ön ünitesi

Badem, fındık ve kurutulmuş ekmekek veya küçük kahvaltılık ekmeği rendelemek için kullanılır.

### Dikkat!

*Fındıkları ve bademleri sadece kuru ve az miktarda işleyiniz!*

### Resim 9

- Et kıyım makinesinin ön ünitesinin hazırlanmasının tarifinde olduğu gibi hazırlanır. Gerekli yedek parçalara ve rendeleme ön ünitesinin montaj işlemindeki montaj sırasına dikkat ediniz.
- İşlenecek besinleri doldurma deliğine doldurunuz. İlave etmek veya bastırmak için tıkaç kullanınız.
- Döner şalteri kademe 1, 2 veya 3 konumuna ayarlayınız.

### Resim 10

Ø 3 ve Ø 6 mm deliklere sahip delikli diskler.

Proszę przestrzegać instrukcji obsługi robota kuchennego!

## Opis urządzenia

Proszę otworzyć składane kartki z rysunkami.

Taca wysypowa z popychaczem Rysunek 1

Przystawka do mielenia mięsa Rysunek 2

nałożyć na napęd i przekręcić w kierunku przeciwnym do ruchu wskazówek zegara. Zabezpieczyć dźwignią blokującą.

Przystawka Rysunek 3

- Przystawka do mielenia mięsa (z sitkiem o dziurkach Ø 4,5 mm)
- Przystawka do wyciskania owoców
- Przystawka do wyciskania ciastek
- Przystawka do tarcia
- Uszczelka

Pozycje robocze Rysunek 4

- dla małej ilości składników, dla przystawki do wyciskania owoców lub ciastek.
- dla dużej ilości składników

## Wskazówki bezpieczeństwa

Maszynkę do mielenia można używać tylko wtedy gdy jest kompletnie zmontowana.

Przystawki montować oddzielnie; nigdy bezpośrednio na korpusie urządzenia.

Przystawkę do mielenia zdejmować/nakładać tylko wtedy, gdy urządzenie nie jest wyłączone.

Przystawkę do mielenia używać tylko w przedstawionych pozycjach roboczych.

Nie wkładać rąk do otworu wysypowego; do popychania produktów używać tylko popychacza. Urządzenie należy przechowywać z dala od dzieci.

## Miejsce przetomu

Specjalnie przewidziane miejsce przetomu chroni napęd przed uszkodzeniem.

W przypadku przeciążenia zabierak łamie się przy ślimaku. Można go wtedy łatwo wymienić.

Nowy zabierak można nabyć poprzez autoryzowany serwis.

- Odkręcić śrubę mocującą znajdującą się przy ślimaku.
- Wymienić zabierak.
- Przykręcić śrubę mocującą.

Değişiklikler olabilir.



## Obsługa

### Przystawka do mielenia mięsa

do mielenia surowego lub gotowanego mięsa, słoniny, drobiu i ryb.

#### Rysunek 5

- Przystawkę do mielenia mięsa zmontować w przedstawionej kolejności. Nakrętki nie dokręcać zbyt mocno. Włożyć uszczelkę. Przestrzegać właściwego położenia (**rysunek 6**)!
- Przystawkę do mielenia mięsa zamontować na korpus urządzenia (pozycje robocze 4 lub 7): Przystawkę do mielenia mięsa nałożyć na napęd i przekręcić w kierunku przeciwnym do ruchu wskazówek zegara. Nacisnąć dźwignię blokującą.
- Całkowicie dokręcić nakrętkę.
- Nałożyć tacę wyspową.
- Pod otworem wylotowym przystawki podstawić miskę lub talerz.

#### Uwaga!

*Nie wolno mieć żadnych kości.*

- Produkty spożywcze przeznaczone do prze-robienia położyć na tacy wyspowej. Do popychania produktów używać popychacza.
- Przełącznik obrotowy nastawić na zakresie 4.

**Wskazówka:** Mięso na tatar mielić dwa razy.

#### Po pracy

- Urządzenie wyłączyć przełącznikiem obrotowym, następnie odblokować dźwignię blokującą i zdjąć maszynkę do mielenia mięsa z korpusu urządzenia.

## Czyszczenie i pielęgnacja



#### Uwaga!

*Nie stosować żadnych ostrych ani szorujących środków czyszczących.*

*Maszynki do mielenia mięsa i pojedynczych części nie można myć w zmywarce do naczyń.*

- Odkręcić nakrętkę gwintowaną i rozłożyć przystawkę na części.
- Pojedyncze części należy wymyć ręcznie i natychmiast wysuszyć.
- Sitko i noże lekko wysmarować olejem jadalnym.

## Wyposażenie dodatkowe

(do nabycia w sklepach specjalistycznych)

#### Uwaga!

*Elementy wyposażenia dodatkowego montować zawsze bez noża i sitka.*

*Proszę przestrzegać wszystkich wskazówek niniejszej instrukcji obsługi przystawki do mielenia mięsa podanych w rozdziałach "Wskazówki bezpieczeństwa", "Po pracy" względnie "Czyszczenie i pielęgnacja".*

### Przystawka do wyciskania owoców

do wyciskania soku np. z owoców jagodowych, pomidorów, jabłek, gruszek, owoców dzikiej róży (owoce dzikiej róży należy przed wyciskaniem gotować ok. 1 godzinę). Uzyskany przecier nadaje się szczególnie dobrze do przygotowania marmelady.

#### Rysunek 7

- Przygotowanie w taki sposób, jak opisano dla przystawki do mielenia mięsa. Zwrócić uwagę na potrzebne pojedyncze części i ich kolejność przy montażu przystawki do wyciskania owoców.
- Najpierw należy tak odkręcić śrubę mocującą, aby jeszcze mokre wytloki wyływały swobodnie.
- Następnie śrubę mocującą nastawić w taki sposób, aby wychodziły wytloki o żądanej wolgotności.
- Produkty spożywcze przeznaczone do prze-robienia położyć na tacy wyspowej.
- Do popychania produktów używać popychacza.
- Przełącznik obrotowy nastawić na zakresie 4.

### Przystawka do wyciskania ciastek

Do formowania herbatników i kruchych ciastek.

#### Rysunek 8

- Przygotowanie w taki sposób, jak opisano dla przystawki do mielenia mięsa. Zwrócić uwagę na potrzebne pojedyncze części i ich kolejność przy montażu przystawki do wyciskania ciastek.
- Ciasto przygotowane do formowania położyć na tacy wyspowej. Do popychania produktów używać popychacza.
- Przełącznik obrotowy ustawić na zakresie 1, 2 lub 3.
- Wychodzące, uformowane ciasto odbierać deseczką do krojenia. Jeżeli ciasto wychodzi zbyt szybko, wyłączyć urządzenie na krótki czas.

## Przystawka do tarcia

do tarcia migdałów, orzechów i wysuszonego chleba lub bułek.

### Uwaga!

*Trzeć tylko suche orzechy i migdały – tylko w małych ilościach!*

### Rysunek 9

- Przygotowanie w taki sposób, jak opisano dla przystawki do mielenia mięsa. Zwrócić uwagę na potrzebne pojedyncze części i ich kolejność przy montażu przystawki do tarcia.
- Produkty spożywcze przeznaczone do przerobienia położyć na tacy wyspowej. Do popychania produktów używać popychacza.
- Przełącznik obrotowy ustawić na zakresie 1, 2 lub 3.

### Rysunek 10

Sitka o dziurkach  $\emptyset$  3 i  $\emptyset$  6 mm.

## Tartsa be a konyhai gép használati útmutatóját.

### A készülék részei

Kérjük, hogy hajtsa ki a képes oldalt.

**Betöltőtál tömőeszközzel** 1 ábra

**Húsdaráló** 2 ábra

tegye rá a hajtásra, és forgassa az óramutató járásával ellentétesen.

Biztosítsa a rögzítő karral.

**Elötét** 3 ábra

- Húsdaráló elötét (lyukas tárcsa  $\emptyset$  4,5 mm, tömőruddal és betöltőtállal)
- Gyümölcsprés-elötét
- Kinyomós sütemény-elötét
- Reszelő elötét
- Tömítés

**Üzemi-helyzetek** 4 ábra

- kis mennyiségek feldolgozására, gyümölcsprés- vagy kinyomós sütemény-elötéttel (daráltkeksz-elötéttel) felszerelt húsdarálóhoz
- nagy mennyiségek feldolgozásához

### Biztonsági útmutató

A húsdarálót csak teljesen összeszerelt állapotban használja. A húsdaráló-elötéteket soha ne az alapkészüléken szerelje össze.

A húsdarálót csak akkor tegye fel, vagy vegye le, ha a hajtás le van állítva.

A húsdarálót csak a felsorolt üzemi helyzetekben működtesse.

Ne nyúljon a betöltőnyílásba, utántoláshoz

használja a tömőeszközt.

Ne engedjen gyerekeket a készülék közelébe.

### Lehetséges törési hely

A beépített lehetséges törési hely óvja a hajtóművet a károsodásoktól. Túlterhelés esetén a menesztő törik el a csigán, és ez könnyen kicserélhető.

Új menesztők a vevőszolgálatnál kaphatók.

- A csigán található rögzítő csavart csavarja le.
- Cserélje ki a menesztőt.
- A rögzítő csavart erősen csavarja be.

## A készülék kezelése

### Húsdaráló előtét

nyers vagy főtt hús, szalonna, baromfihús és hal feldolgozásához.

#### 5. ábra

- A húsdaráló-előtétet a bemutatott sorrendben állítsa össze. A menetes gyűrűt ne csavarja be nagyon szorosan. Helyezze be a tömítést. Figyeljen a helyzetére (**6. ábra**)!
- Tegye fel a húsdarálót az alapkészülékre (4-es vagy 7-es üzemi helyzet): a húsdarálót tegye rá a hajtásra, és forgassa az óramutató járásával ellentétesen. A rögzítő kart nyomja le.
- Húzza meg teljesen a csavargyűrűt.
- Helyezze el a betöltőtálat.
- A tálat vagy a tányért tegye a kiömlőnyílás alá.

#### Figyelem!

*Ne próbáljon csontot feldolgozni.*

- A feldolgozandó élelmiszert tegye a betöltőtáliba. Utántoláshoz használja a tömőeszközt.
- A forgókapcsolót állítsa 4 állásba.

**Hasznos tanácsok:** A tatár bifszteket kétszer darálja át.

A munka befejezése után

- A készüléket a forgó kapcsolónál kapcsolja ki, a rögzítő kart hajtsa fel, és a húsdarálót vegye le a készülékről.

### Tisztítás és ápolás

#### Figyelem!

*Ne használjon súrolószert a készülék tisztításához.*

*A húsdaráló és az egyes alkatrészek nem tisztíthatók mosogatógépben.*

- A menetes gyűrűt lazítsa meg, az előtétet szedje szét.
- Az alkatrészeket kézzel mosogassa el, és azonnal szárítsa meg.
- A lyukas tárcsát és a kést kenje étolajjal.

### Különleges tartozék

(szakkereskedésben kapható)

#### Figyelem!

*A tartozékokat mindig a kések és a tárcsák nélkül szerelje össze.*

*A "Biztonság", "Munka után" ill. "Tisztítás és ápolás" pontokhoz tartozó valamennyi útmutatást vegye figyelembe a húsdarálónál, ill. a húsdaráló-előtétnél.*

### Gyümölcsprés-előtét

pl. bogyós gyümölcsök, paradicsom, alma, körte, csipkebogyó préseléséhez (a csipkebogyót a préselés előtt 1 órán keresztül főzze).

Az így nyert gyümölcspép különösen lekvár készítéséhez alkalmas.

#### 7. ábra

- Előkészület a húsdaráló-előtétnél leirtak szerint. Vegye figyelembe a szükséges alkatrészek sorrendjét a gyümölcsprés-előtét összeszerelésekor.
- Először a rögzítőcsavart nyissa ki annyira, hogy a gyümölcsrost még nedvdúsán ki tudjon folyni.
- Ezután a rögzítőcsavart úgy állítsa be, hogy a kívánt nedvességtartalmú gyümölcsrost lépjen ki.
- A feldolgozandó élelmiszert tegye a betöltőtáliba.
- Utántoláshoz használja a tömőeszközt.
- A forgókapcsolót állítsa 4 állásba.

### Kinyomós sütemény-előtét

pogácsatészta vagy omlós tészta formázásához.

#### 8. ábra

- Előkészület a húsdaráló-előtétnél leirtak szerint. Vegye figyelembe a szükséges alkatrészek sorrendjét a kinyomós sütemény-előtét összeszerelésekor.
- A feldolgozandó tésztát tegye a betöltőtáliba. Utántoláshoz használja a tömőeszközt.
- Állítsa a forgókapcsolót az 1., 2. vagy 3. fokozatra.
- A kilépő formázott tésztát egy fakanállal válassza le. Közben rövid időre kapcsolja ki a készüléket, ha a tészta túl gyorsan jön ki.

### Reszelő előtét

mandula, mogyoró és száraz kenyér vagy zsemle reszeléséhez.

#### Figyelem!

*Diót és mandulát csak szárazon és kis mennyiségben dolgozzon fel!*

#### 9. ábra

- Előkészület a húsdaráló-előtétnél leirtak szerint. Vegye figyelembe a szükséges alkatrészek sorrendjét a reszelő előtét összeszerelésekor.
- A feldolgozandó élelmiszert tegye a betöltőtáliba. Utántoláshoz használja a tömőeszközt.
- Állítsa a forgókapcsolót az 1., 2. vagy 3. fokozatra.

#### 10. ábra

Lyukas tárcsák 3 és 6 mm átmérőjű lyukakkal.

A módosítás jogát fenntartjuk.

**Зверніть увагу на інструкцію з використання кухонного комбайну!**

## Короткий огляд

**Будь ласка, розгорніть сторінки з малюнками.**

**Завантажувальна чаша з штовхачем**  
Малюнок 1

**Мясорубка** Малюнок 2  
надіти на привід і повернути проти годинної стрілки.  
Зафіксувати стопорним важелем.

**Насадка** Малюнок 3

- a Насадка-м'ясорубка (з перфоровані дискі Ø 4,5 мм)
- b Насадка-прес для фруктів
- c Насадка для шприцьованого печива
- d Насадка-тертка
- e Ущільнення

**Робочі положення** Малюнок 4

- a для невеликої кількості перероблюваних продуктів для м'ясорубки з насадкою-пресом для фруктів чи насадкою для шприцьованого печива
- b для великої кількості перероблюваних продуктів

## Зауваження з техніки безпеки

М'ясорубку використовувати лише у повністю зібраному вигляді.  
Насадки м'ясорубки ніколи не збирати на основному приладі.

М'ясорубку надівати/знімати лише після зупинки приводу.

М'ясорубку використовувати лише в зазначених робочих положеннях.

Не опускати рук в трубку для заповнення інгредієнтів – для підштовхування продуктів користуватися штовхачем.

Тримайте прилад поодаль від дітей.

## Місце заданого злому

Вбудоване місце заданого злому захищає привід. У разі перевантаження захват на шнеці ламається – його можна легко замінити.

Нові захвати можна придбати в службі сервісу.

- Закріплювальний гвинт на шнеці відкрутити.
- Захват замінити.
- Закріплювальний гвинт міцно закрутити.

## Використання

### Насадка-м'ясорубка

для переробки сирого або вареного м'яса, сала, птиці і риби.

#### Малюнок 5

- Насадку-м'ясорубку зібрати в показаному порядку. Нарізне кільце не дуже міцно закрутити.  
Вставте ущільнення. Зверніть увагу на правильне розташування (малюнок 6)!
- М'ясорубку установити на основному приладі (робочі положення 4 або 7):  
М'ясорубку надіти на привід і повернути проти годинної стрілки.  
Стопорний важіль натиснути вниз.
- Нарізне кільце міцно закрутити.
- Вставити завантажувальну чашу.
- Підкласти під випускний отвір миску чи тарілку.

#### Увага!

*Не переробляти кості.*

- Продукти для переробки закласти до завантажувальної чаші.  
Для підштовхування користуватися штовхачем.
- Перемикач включити на ступінь 4.

**Порада:** Фарш тартар пропускати двічі.

#### Після роботи

- Вимкнути прилад за допомогою перемикача, стопорний важіль підняти вверх і зняти м'ясорубку з приладу.

## Чистка і догляд



#### Увага!

*Не застосовуйте ніяких абразивних засобів для чистки.*

*М'ясорубку і окремі деталі неможна мити в посудомийній машині.*

- Відкрутити нарізне кільце і розібрати насадку.
- Окремі деталі промити руками і одразу ж витерти насухо.
- Перфорований диск і ніж змастити харчовою олією.

## Спеціальні комплектуючі елементи

(можна придбати в спеціалізованій торгівлі)

### Увага!

*Деталі комплектуючих елементів складати завжди без ножів і дисків. При застосуванні м'ясорубки чи насадки-м'ясорубки дотримуйтеся обов'язково вказівок, наведених у розділах «Безпека», «Після роботи», «Чистка і догляд».*

### Насадка-прес для фруктів

Для вичавлювання, напр., ягід, томатів, яблука, груш, шипшини (плоди шипшини перед вичавлюванням проварити протягом 1 години).

Отриманий фруктовий мус придатний особливо для приготування варення.

### Малюнок 7

- Підготовка так само як описувалося для насадки-м'ясорубки. Зверніть увагу на необхідні деталі і порядок складання насадки-преса для фруктів.
- Спочатку закріплювальний гвинт відкрутити настільки, щоб вичавки могли ще вологими витікати.
- Установити потім закріплювальний гвинт так, щоб вичавки могли витікати з бажаним ступенем вологості.
- Продукти для переробки закласти до завантажувальної чаші.
- Для підштовхування користуватися штовхачем.
- Перемикач включити на ступінь 4.

### Насадка для шприцьованого печива

Для формування тіста для печива або пісочного тіста.

### Малюнок 8

- Підготовка так само як описувалося для насадки-м'ясорубки. Зверніть увагу на необхідні деталі і порядок складання насадки для шприцьованого печива.
- Тісто для переробки закласти до завантажувальної чаші. Для підштовхування користуватися штовхачем.
- Перемикач установити на ступіні 1, 2 або 3.

- Формовану смужку тіста, що виходить із машини, викласти на кухонній дошці. Вимкнути на деякий час прилад, якщо тісто занадто швидко виходить.

### Насадка-тертка

Для перетирання мигдалю, горіхів, сухарів із булочок та хліба.

### Увага!

*Горіхи та мигдаль переробляти лише в сухому вигляді і закладати в невеликій кількості!*

### Малюнок 9

- Підготовка так само як описувалося для насадки-м'ясорубки. Зверніть увагу на необхідні деталі і порядок складання насадки-тертки.
- Продукти для переробки закласти до завантажувальної чаші. Для підштовхування користуватися штовхачем.
- Перемикач установити на ступіні 1, 2 або 3.

### Малюнок 10

Перфоровані диски з отворами  
Ø 3 і Ø 6 мм.

Внесення змін не виключається.

Выполняйте указания, приведенные в инструкции по эксплуатации кухонного комбайна!

## Комплектный обзор

Откройте, пожалуйста, страницы с рисунками.

**Загрузочный лоток с толкателем**

**Рисунок 1**

**Мясорубка**

**Рисунок 2**

установите на приводе и поверните против часовой стрелки. Зафиксируйте с помощью фиксирующего рычага.

**Насадка**

**Рисунок 3**

- a Насадка мясорубки (с перфорированным диском  $\varnothing$  4,5 мм)
- b Приставка-выжималка для фруктов
- c Приставка для печенья
- d Насадка-терка
- e Уплотнитель

**Рабочие положения**

**Рисунок 4**

- a для переработки небольшого количества продуктов для мясорубки с приставкой-выжималкой для фруктов или приставкой для печенья
- b для переработки большого количества продуктов

## Указания по технике безопасности

Мясорубку использовать только в полностью собранном виде. Ни в коем случае не собирайте насадки мясорубки на основном блоке прибора.

Насадку мясорубки устанавливать и снимать только после полной остановки привода.

Насадку мясорубки использовать только в указанных рабочих положениях.

Нельзя опускать руку в загрузочный ствол, для подталкивания продуктов следует пользоваться толкателем. Не подпускайте детей близко к электроприбору.

## Заданное место слома

Заданное место слома защищает привод от повреждений. В случае перегрузки захват на шнеке ломается, но его можно легко заменить.

Новые захваты можно приобрести в службе сервиса.

- Отвинтите крепежный винт на шнеке.
- Замените захват.
- Завинтите до отказа крепежный винт.

## Эксплуатация

### Насадка мясорубки

для переработки сырого и вареного мяса, сала, птицы и рыбы.

**Рисунок 5**

- Собирайте насадку мясорубки в указанной последовательности. Не затягивайте слишком туго кольцо с резьбой. Вставьте уплотнитель. Обратите внимание на правильное положение (**рисунок 6**)!
- Установите мясорубку на основном блоке (рабочие положения 4 или 7): Установите мясорубку на приводе и поверните против часовой стрелки. Нажмите вниз фиксирующий рычаг.
- Затяните кольцо с резьбой.
- Установите загрузочную вставку.
- Поставьте под выпускное отверстие миску или тарелку.

### Внимание!

*С помощью мясорубки нельзя измельчать кости.*

- Положите предназначенные для переработки продукты питания в загрузочную вставку. Для подталкивания продуктов пользуйтесь толкателем.
- Переведите поворотный выключатель в положение Скорости 4.

**Рекомендация:** Тартар пропустить через мясорубку дважды.

### По окончании работы

- Выключите прибор с помощью поворотного выключателя, поднимите вверх фиксирующий рычаг и снимите мясорубку с прибора.

## Чистка и уход



### Внимание!

*Не пользуйтесь абразивными чистящими средствами.*

*Мясорубку и детали нельзя мыть в посудомоечной машине.*

- Отвинтите кольцо с резьбой и разберите насадку.
- Помойте детали вручную и вытрите их сразу же насухо.
- Смажьте пищевым растительным маслом перфорированный диск и нож.

## Специальные принадлежности

(имеются в специализированных магазинах)

### Внимание!

*Принадлежности следует собирать всегда без ножей и дисков.*

*Во время работы с мясорубкой или насадкой мясорубки обязательно следуйте указаниям, приведенным в разделах «Указания по безопасности», «После работы», «Чистка и уход».*

### Приставка-выжималка для фруктов

предназначена для выжимания мякоти из ягод, томатов, яблок, груш, шиповника (перед выжиманием мякоти из шиповника его следует поварить в течение 1 часа). Полученный фруктовый мусс особенно хорошо подходит для приготовления повидла.

#### Рисунок 7

- Подготовка к работе проводится так же, как и подготовка к работе приставки-мясорубки. При сборке приставки-выжималки следует внимательно собрать все необходимые отдельные детали в указанной последовательности.
- Сначала крепежный винт следует выкрутить на столько, чтобы выжимки могли стекать еще влажными.
- Затем крепежный винт следует установить таким образом, чтобы содержание влаги в получаемых выжимках отвечало Вашим требованиям.
- Положите предназначенные для переработки продукты питания в загрузочную вставку.
- Для подталкивания продуктов пользуйтесь толкателем.
- Переведите поворотный выключатель в положение Скорости 4.

### Приставка для печенья

предназначена для формования теста для плоского круглого печенья или сдобного песочного теста.

#### Рисунок 8

- Подготовка к работе проводится так же, как и подготовка к работе приставки-мясорубки.

При сборке приставки для печенья следует внимательно собрать все необходимые отдельные детали в указанной последовательности.

- Положите предназначенное для переработки тесто в загрузочную вставку. Для подталкивания продуктов пользуйтесь толкателем.
- Установите поворотный выключатель в положение 1, 2 или 3.
- Снимайте выходящее тесто, сформованное в виде печенья, с помощью деревянной лопатки. Если тесто выходит слишком быстро, то для его снятия кухонный комбайн следует на некоторое время выключать.

### Насадка-терка

предназначена для измельчения миндаля, орехов, сухого хлеба или булочек.

#### Внимание!

*За один раз можно перерабатывать лишь небольшое количество и только сухого миндаля или орехов!*

#### Рисунок 9

- Подготовка к работе проводится так же, как и подготовка к работе приставки-мясорубки. При сборке приставки-терки следует внимательно собрать все необходимые отдельные детали в указанной последовательности.
- Положите предназначенные для переработки продукты питания в загрузочную вставку. Для подталкивания продуктов пользуйтесь толкателем.
- Установите поворотный выключатель в положение 1, 2 или 3.

#### Рисунок 10

Перфорированные диски с отверстиями Ø 3 и Ø 6 мм.

Право на внесение изменений оставляем за собой.

## المبشرة - كتهجيزة إضافية

تستخدم لبشر الجوز واللوز وقطع الخبز الجافة  
تنبيه!

يجب تعبئة كميات قليلة وجافة من الجوز واللوز .

### الصورة 9

- يتم إعداد الجهاز للاستخدام كما هو متبع في إعداد مفرمة اللحم - كتهجيزة إضافية.
- يجب مراعاة تركيب كافة الأجزاء الضرورية لتهجيزة البشر الواحدة بعد الأخرى طبقاً للخطوات الموضحة لتركيبها.
- توضع المواد الغذائية المراد بشرها في وعاء التعبئة. تستخدم اسطوانة الدفع لإدخال المواد الغذائية بالتهجيزة.
- يضبط مفتاح التشغيل الدوار على الدرجة 1، 2 أو 3.

### الصورة 10

قرص مثقب . يبلغ قطر ثقبه 3 Ø م و 6 Ø م .

## تنبيهات متعلقة بالتخلص من

### الأجهزة المستهلكة

هذا الجهاز مصنّف طبقاً للتعليمات الأوروبية  
2002/96/EG المتعلقة بالأجهزة الكهربائية  
والإلكترونية المستهلكة



(waste electrical and electronic equipment – WEEE)  
وتحدد هذه التعليمات الإطار المتعلق باسترجاع الأجهزة المستهلكة والاستفادة من خاماتها في كل أنحاء الاتحاد الأوروبي. يمكن الحصول على المعلومات المتعلقة بأحدث الأساليب الجارية للتخلص من الأجهزة المستهلكة عند أحد المحلات التجارية المتخصصة أو لدى إدارة المدينة.

## الضمان

شروط الضمان لهذا الجهاز مبيّنة عن طريق ممثلنا في بلد الشراء. لمزيد من التفاصيل يمكنك الاتصال بالموزع المعتمد. عند تقديم شكوى في حالة الضمان يجب تقديم إيصال الشراء معها.

## ملحقات إضافية

(توجد لدى التجار المتخصصين)

### تنبيه!

تركب كافة الملحقات دائماً بدون السكين والقرص المثقب. لمعرفة كافة تعليمات (الآمان، و) التنظيف والعناية) وكذلك (بعد الانتهاء من الاستخدام) نرجو الرجوع إلى التنبيهات الخاصة بمفرمة اللحم أو تنبيهات مفرمة اللحم كتهجيزة إضافية.

## عصارة الفواكه - كتهجيزة إضافية

إنّ عصارة الفواكه مناسبة على سبيل المثال لعصر الفراولة وما يشابهها وكذلك الطماطم والتفاح والكمثرى . وأيضاً للزعرور (للكركديه) (يجب غلى الزعرور في الماء لمدة ساعة قبل العصر). وعصارة قطع الفواكه الناتجة هي أنسب ما يكون لإعداد المرابي.

### الصورة 7

- يتم إعداد الجهاز للاستخدام كما هو متبع في إعداد مفرمة اللحم - كتهجيزة إضافية.
- يجب مراعاة تركيب كافة الأجزاء الضرورية للعصارة الواحدة بعد الأخرى طبقاً للخطوات الموضحة لتركيب العصارة.
- يتم أولاً فتح حلقة الإغلاق الفلاووظية بدرجة تسمح بمرور العصير و قطع الفواكه.
- ثم تضبط حلقة التثبيت على الدرجة التي تسمح بمرور العصير مع قطع الفواكه بالشكل المرغوب فيه.
- توضع المواد الغذائية المراد عصرها في وعاء التعبئة. تستخدم اسطوانة الدفع لإدخال المواد الغذائية بالعصارة.
- يضبط مفتاح التشغيل الدوار على الدرجة 4.

## قمع لتشكيل عجين الحلويات - كتهجيزة إضافية

تستخدم لتشكيل البسكوت أو عجين الخبزوات سهلة التفتيت.

### الصورة 8

- يتم إعداد الجهاز للاستخدام كما هو متبع في إعداد مفرمة اللحم - كتهجيزة إضافية. يجب مراعاة تركيب كافة الأجزاء الضرورية لتهجيزة تشكيل العجين الواحدة بعد الأخرى طبقاً للخطوات الموضحة لتركيبها.
- يوضع العجين المراد تشكيله في وعاء التعبئة. تستخدم اسطوانة الدفع لإدخال العجين بالتهجيزة.
- يضبط مفتاح التشغيل الدوار على الدرجة 1، 2 أو 3.
- يتم استقبال العجين المشكّل الخارج على لوحة المطبخ. ويراعى في ذلك إبطال الجهاز لفترة قصيرة إذا تدفق العجين إلى الخارج بسرعة.

نحتفظ بحق إدخال التعديلات.



ينبغي الرجوع إلى دليل الاستخدام الخاص بماكينته المطبخ.

## نظرة عامة

كيفية استخدام غلاية المياه الكهربائية.

وعاء تعبئة و أسطوانة الدفع

صورة 1

مفرمة لحم

صورة 2

تركب على المحرك ثم تدار في الإجهاد المعاكس لدوران عقارب الساعة. تثبت بواسطة ذراع التثبيت

جهازية

صورة 3

a مفرمة لحم - جهازية إضافية

(قرص مُقَبّ. يبلغ قطر ثقبه 4,5 Ø م)

b عصارة موالح - جهازية إضافية

c قمع لتشكيل عجينة الحلويات - جهازية إضافية

d مبشرة -جهازية إضافية

e حلقة منع تسرب

درجات التشغيل

صورة 4

a لتحضير كميات قليلة من الأطعمة لمفرمة اللحم إضافة إلى عصارة موالح - أو قمع لتشكيل عجينة الحلويات - جهازية إضافية

b لتحضير كميات كبيرة من الأطعمة.

## تعليمات الأمان

لا تستخدم مفرمة اللحم إلا إذا كانت في وضع كامل التركيب. تجنب باتناً جميع مفرمة اللحم على الجهاز الأساسي. يجري تركيب أو رفع مفرمة اللحم فقط في حالة توقف المحرك. يجري تشغيل مفرمة اللحم فقط على إحدى الدرجات المشار إليها.

لا تدخل يدك على الإطلاق في منفذ الإدخال، ولإدخال المزيد من اللحم استخدم أسطوانة الدفع المعدة لذلك. احفظ الجهاز بعيداً عن متناول الأطفال.

## جهازية حماية المحرك

الجهاز مزود بجهازية لحماية المحرك من العطب.

فعمود الدوران مثبت عليه سحاب مصمم بشكل لا يتحمل الضغط الشديد وينكسر إذا طرأ ارتفاع في درجة التحميل على المحرك، ويمكن استبدال السحاب بكل سهولة. ويمكن الحصول على عواميد دوران جديدة للسحاب من أحد مراكز الخدمة.

• يتم فك مسمار تثبيت عمود الدوران.

• يستبدل السحاب.

• ثم يعاد ربط مسمار التثبيت.

## الاستخدام

### مفرمة اللحم - تجهيز إضافية

تستخدم لفرم اللحم نيئاً أو مطهياً والدهون ولحم الدواجن والسمك.

الصورة 5

- ركب جهازية مفرمة اللحم طبقاً للخطوات الموضحة بالرسم. لا تحكم ربط حلقة الإغلاق القلاووظية. ركب حلقة منع التسرب. يجب مراعاة تركيبها في الوضع الصحيح (الصورة 6).
- ركب مفرمة اللحم على الجهاز الرئيسي (وضع التشغيل 4 أو 7)
- ركب مفرمة اللحم على المحرك وأدراها في الإجهاد المعاكس لدوران عقارب الساعة. اضغط ذراع التثبيت إلى أسفل.
- احكم ربط حلقة الإغلاق القلاووظية.
- ركب وعاء التعبئة.
- ضع صحناً أو وعاءً تحت فتحة إخراج اللحم المفروم .

### تنبيه!

لا تضع عظاماً في المفرمة على الإطلاق.

- ضع المواد الغذائية المراد فرمها في وعاء التعبئة. استخدم أسطوانة الدفع لإدخال المواد الغذائية بالمفرمة.
- اضبط مفتاح التشغيل على الدرجة 4.

نصيحة: افرم اللحم مرتين عند الرغبة في إعداد وجبة الترتار (وهي عبارة عن لحم مفروم بالبصل والبيض والتوابل بدون طهي).

### بعد الانتهاء من الاستخدام

- أطفأ الجهاز باستخدام المفتاح الدوار. ارفع ذراع التثبيت إلى أعلى وانزع مفرمة اللحم عن الجهاز الرئيسي.

## التنظيف و العناية

### ⚠ تنبيه!

- الرجاء عدم استخدام مواد تنظيف خشنة اللمس (مواد جليدية) كافة أجزاء المفرمة غير مهيأة للغسيل في غسالة الأواني.
- يتم فك حلقة الإغلاق القلاووظية ونزع التجهيز من مكانها.
- يتم غسل كافة الأجزاء يدوياً وجفيفها بعد الغسيل مباشرة .
- يجب طلاء القرص المثقب والسكين بقليل من الزيت

Für Produktinformationen sowie Anwendungs-  
und Bedienungsfragen aus Deutschland:

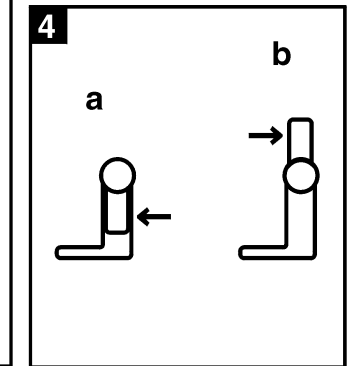
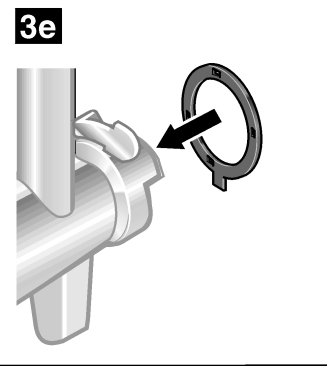
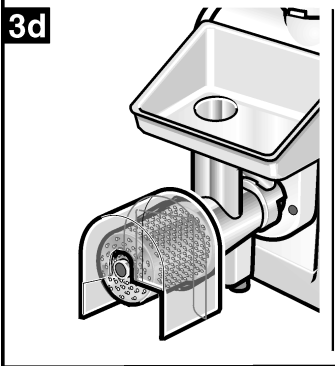
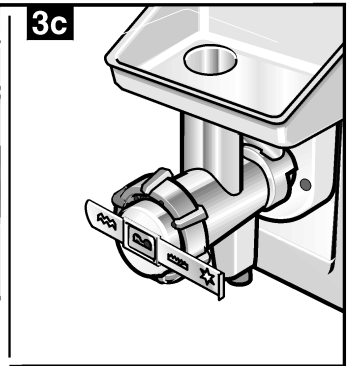
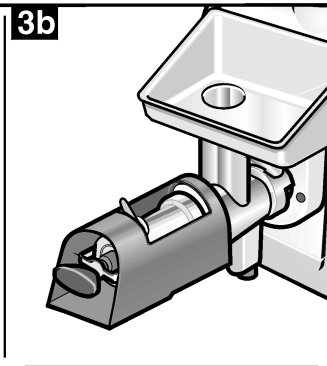
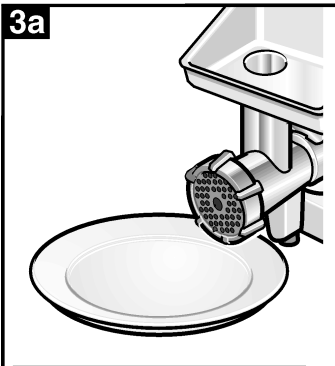
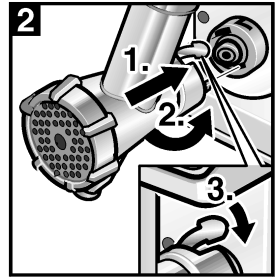
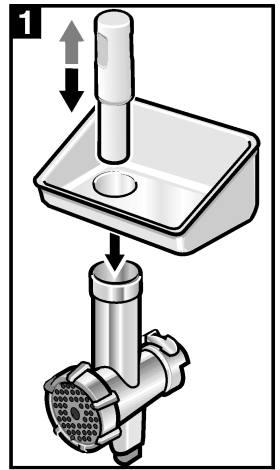
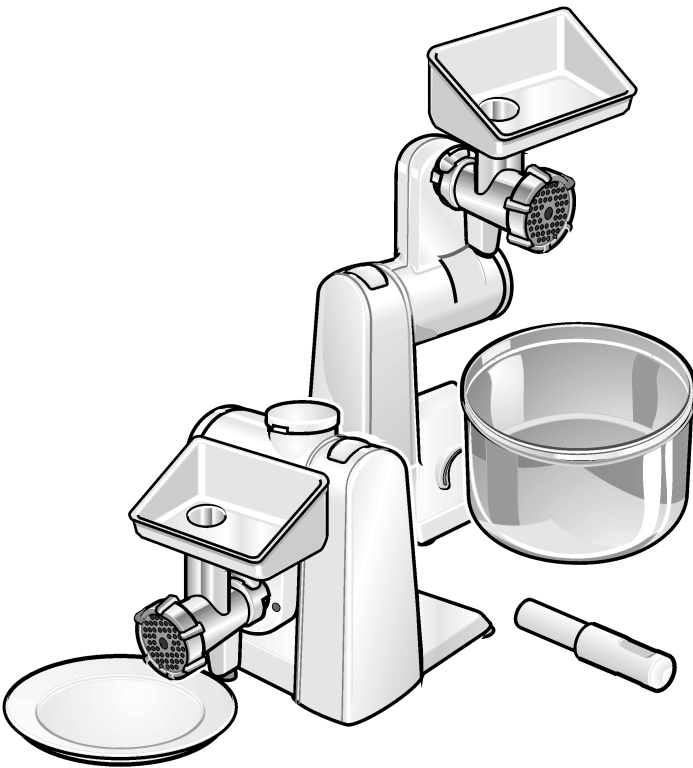
## **Bosch-Infoteam**

(Mo-Fr: 8.00-18.00 Uhr erreichbar)

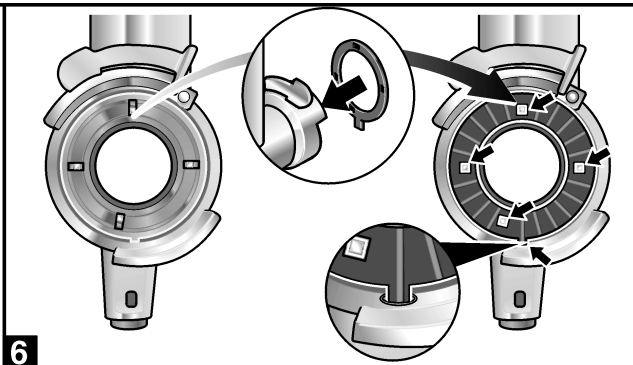
**Tel.: 01805 267242\*** oder unter

**bosch-infoteam@bshg.com**

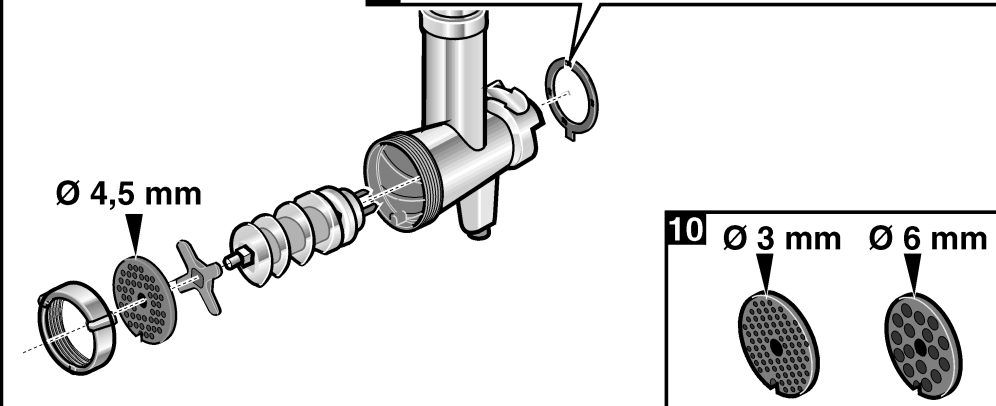
\*) 0,14 €/Min. aus dem Festnetz,  
Mobilfunk max. 0,42 €/Min.



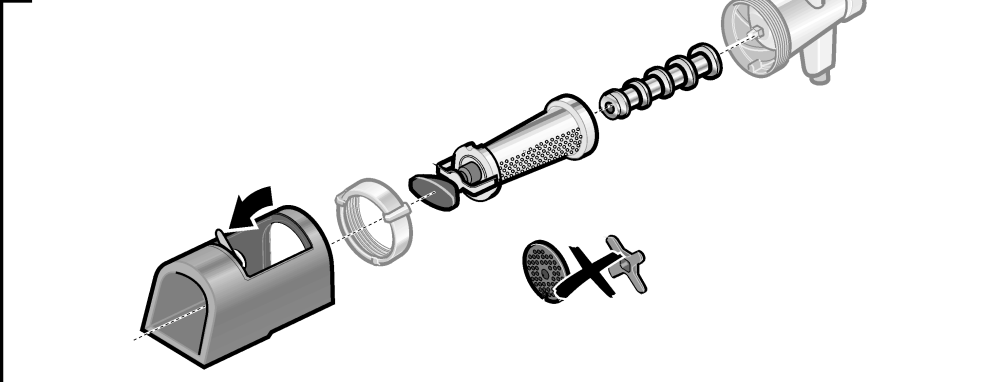
5



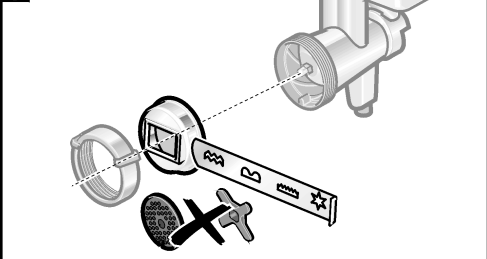
6



7



8



9

