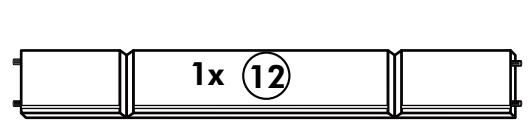
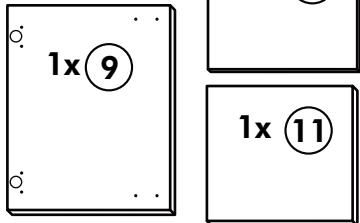
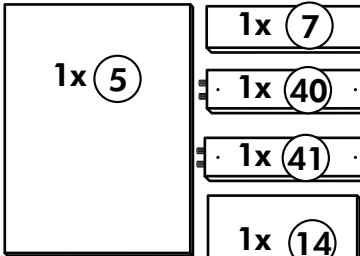
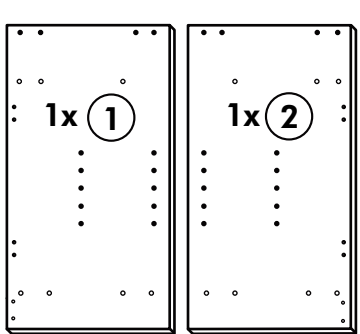
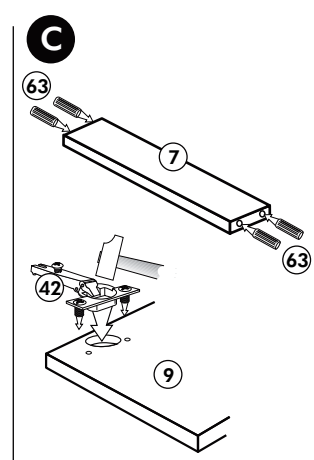
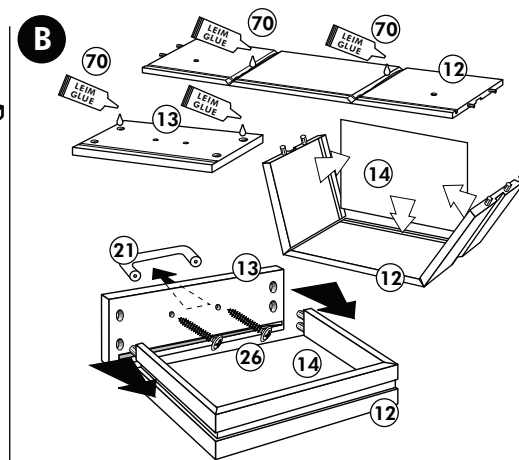
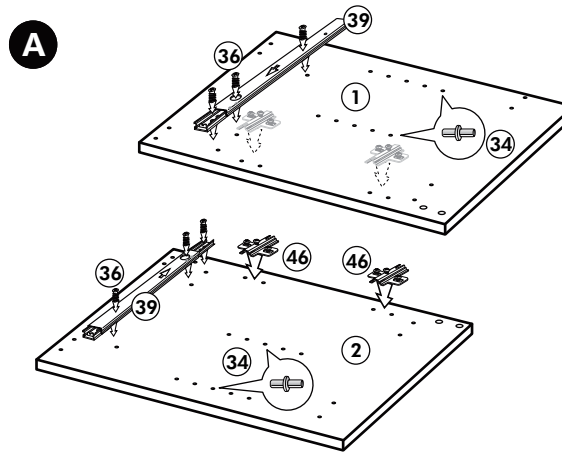
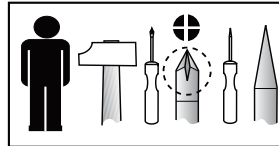


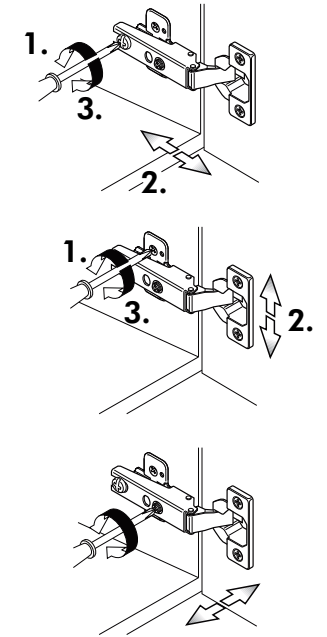
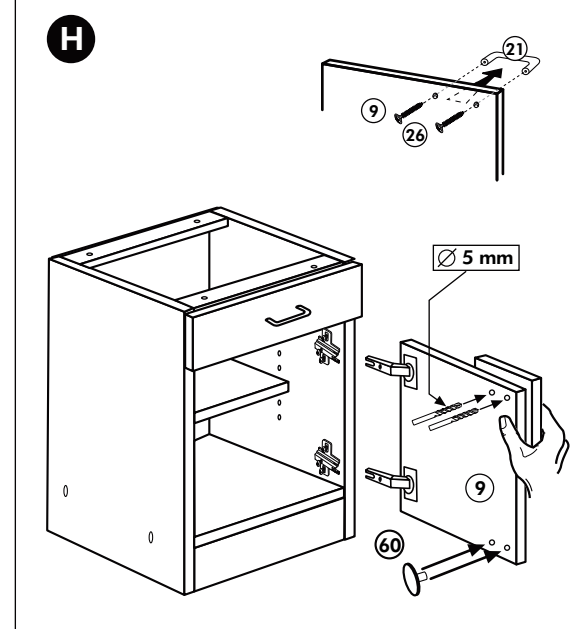
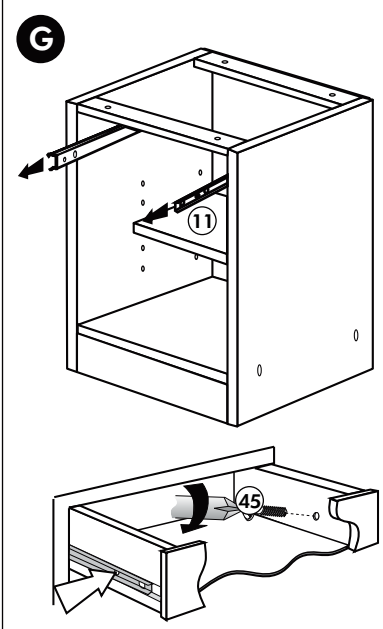
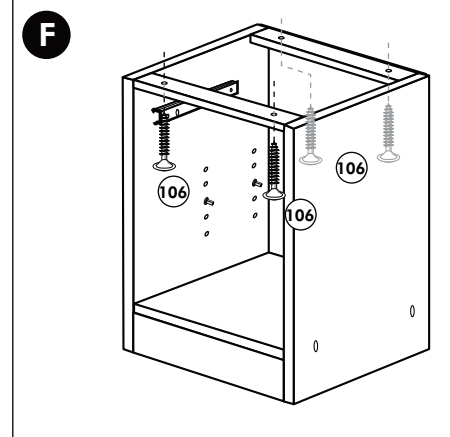
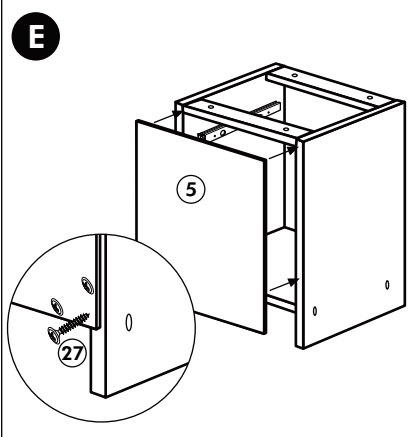
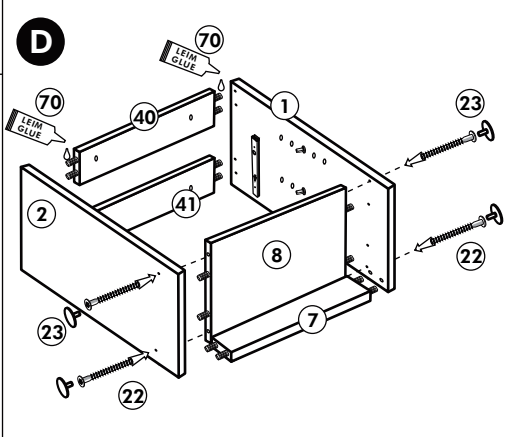
Unterschrank ohne AP

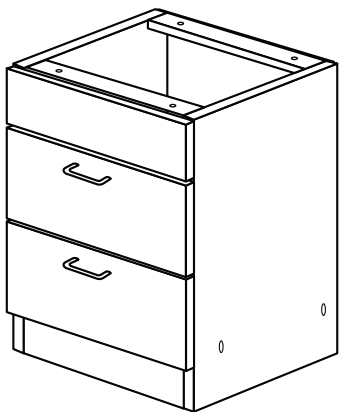
Nr. 003 Rev.00



34 4x		22 4x	
36 6x		23 4x	
39 2x		27 24x	
70 1x		26 4x	

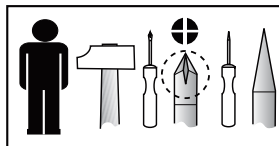
106 4x		63 4x	
45 2x		42 2x	
46 2x		21 2x	
60 2x			



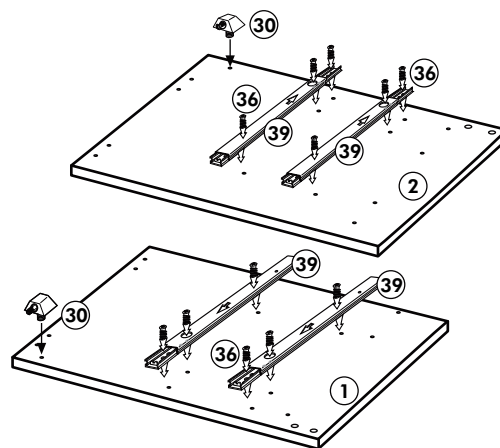


Unterschrank für Kochfeld mit Auszug

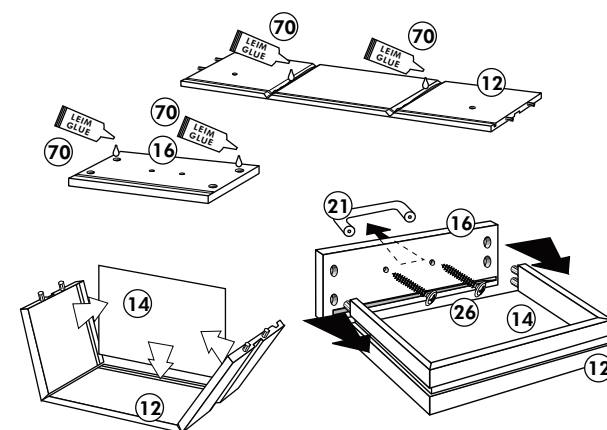
Nr. 012 Rev.00



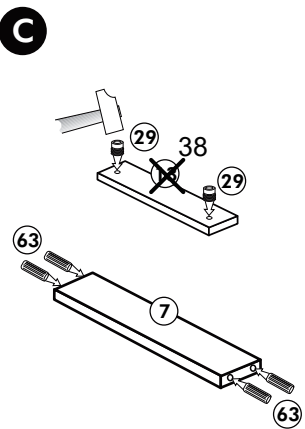
A



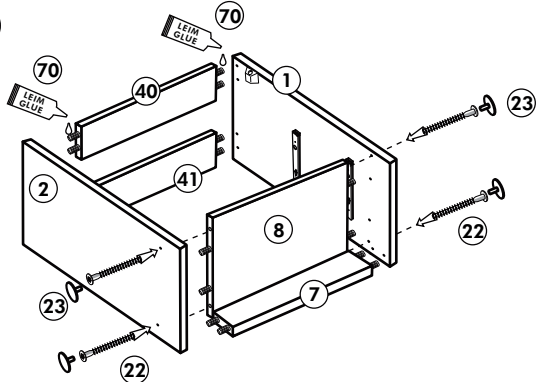
B 2x



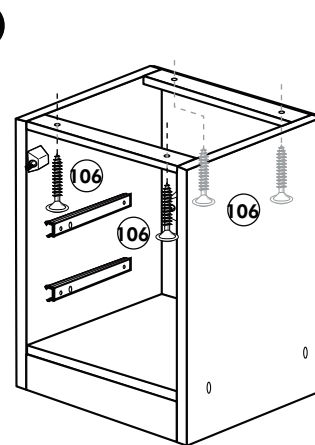
C



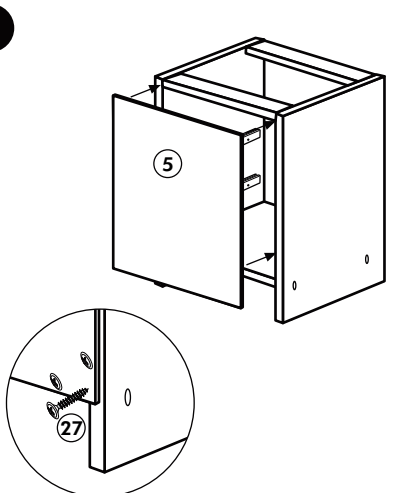
D



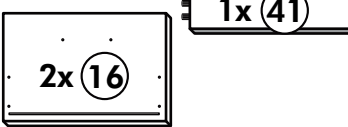
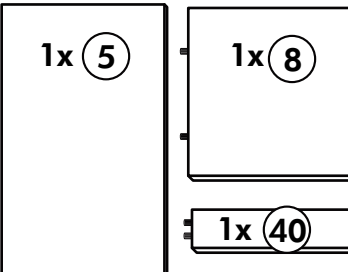
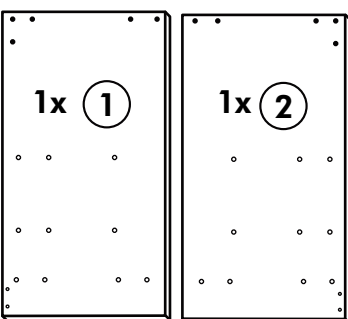
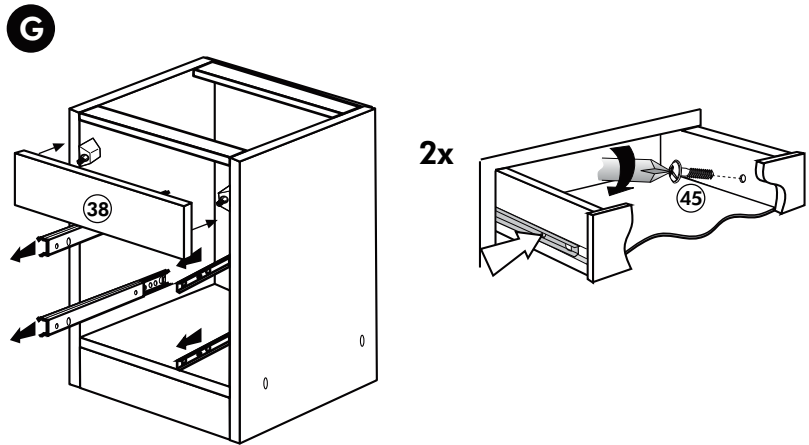
E



F



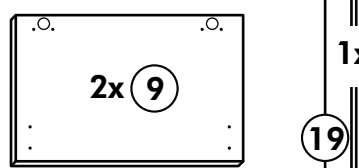
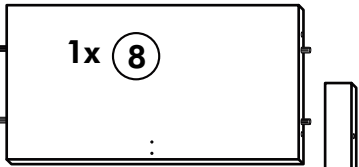
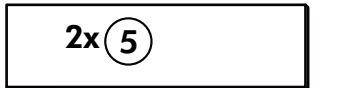
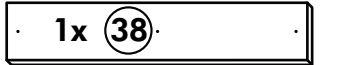
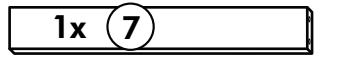
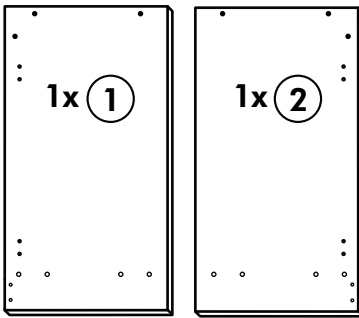
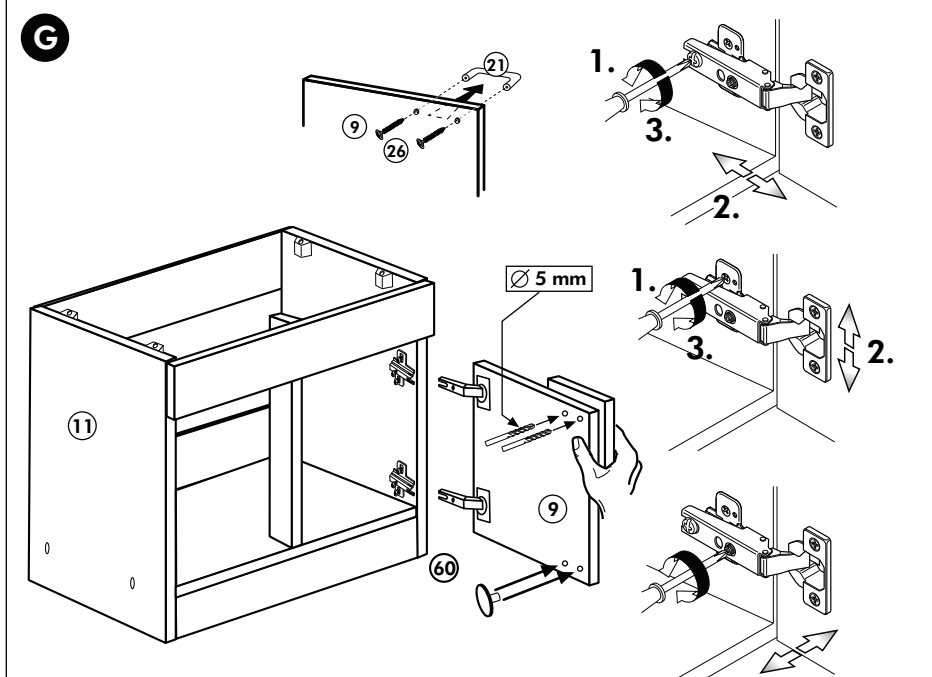
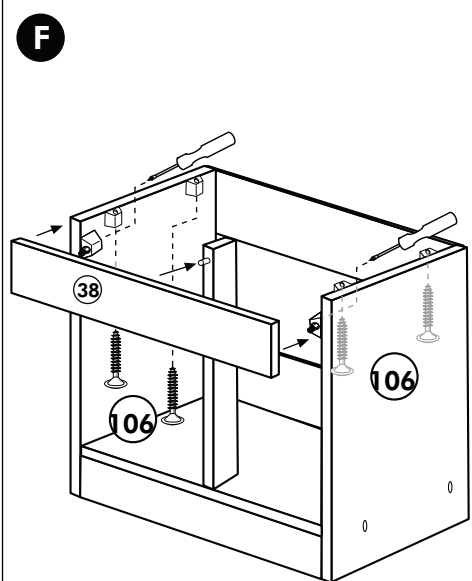
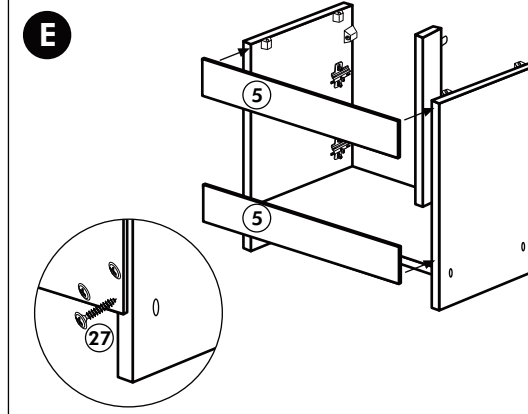
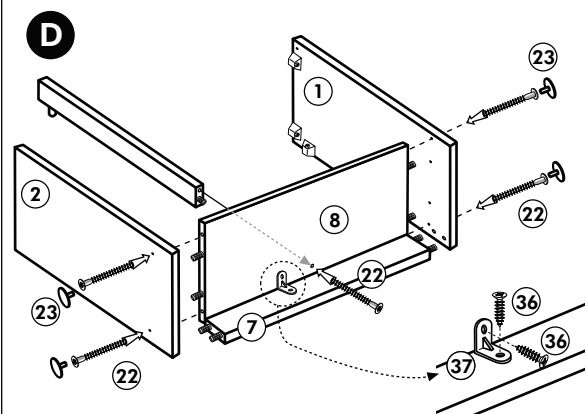
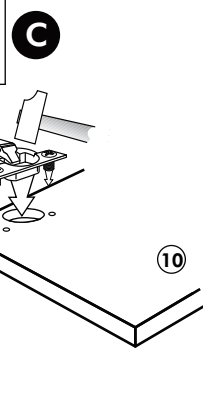
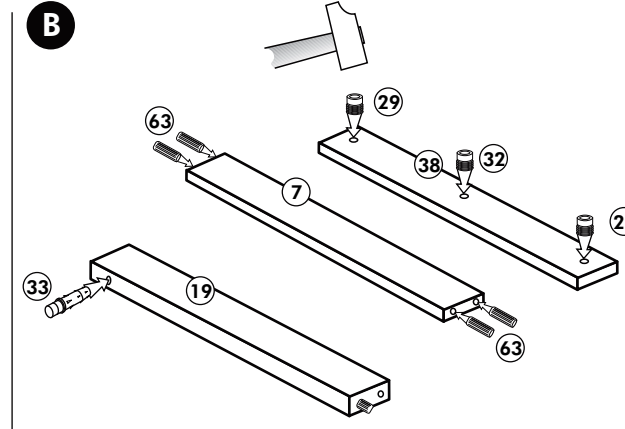
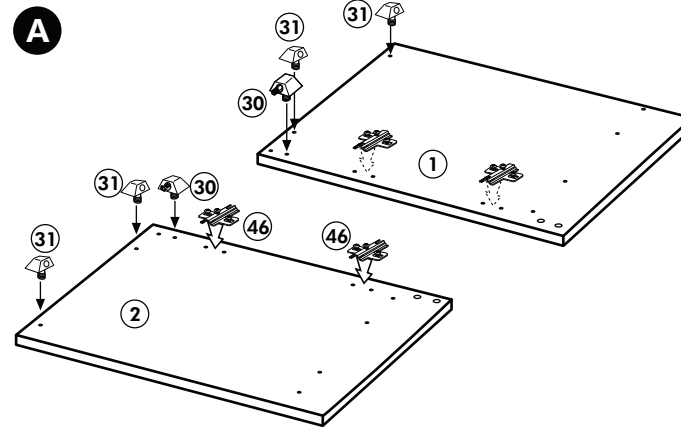
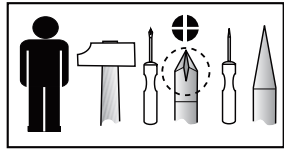
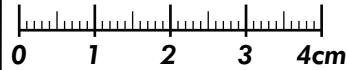
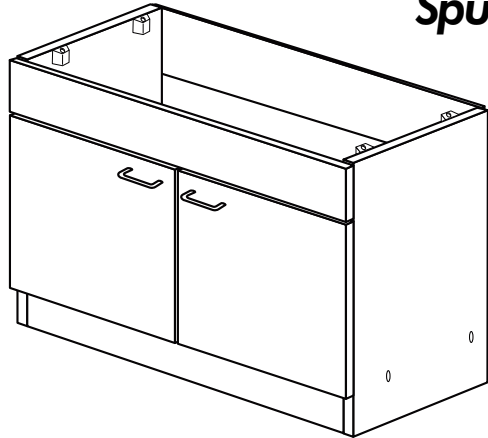
G



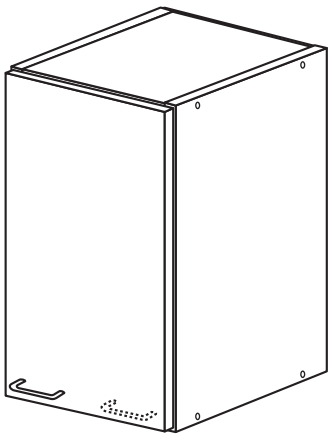
21 2x 	22 4x
36 12x 3,5 x 15 	23 4x Ø 3
39 4x 	27 24x 3,0 x 20
70 1x LEIM GLUE 	26 4x 4,0 x 30 M4
2x 14 	30 2x
1x 40 	29 2x Ø 10
1x 41 	45 4x M4 x 10
1x 7 	106 4x 4,0 x 30
1x 38 	63 4x 8 x 30

Spüle-Unterschrank

Nr. 401 Rev.00

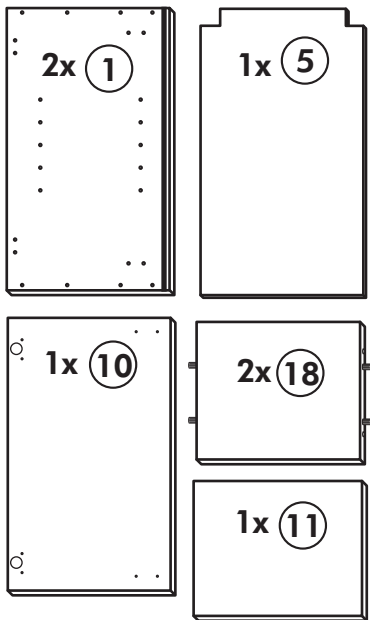
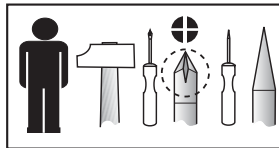


37 1x 	30 2x
36 2x 3,5 x 15 	29 2x Ø 10
32 1x Ø 12 	22 5x
23 4x Ø 3 	26 4x 4,0 x 30 M4 x 30
46 4x 	31 4x
42 4x 	60 4x Ø 5
63 4x 8 x 30 	27 24x 3,0 x 20
106 4x 4,0 x 30 	21 2x
	33 1x

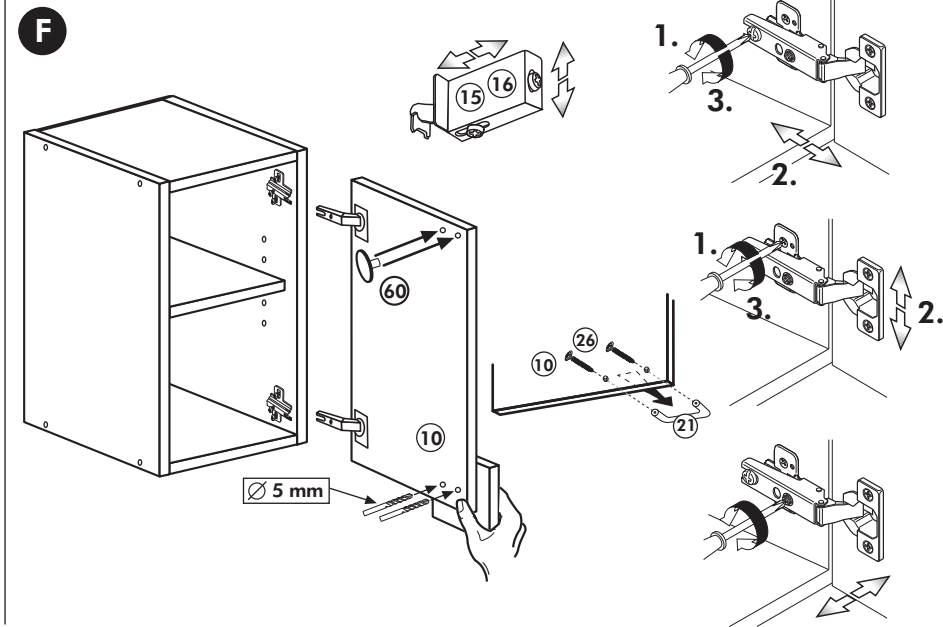
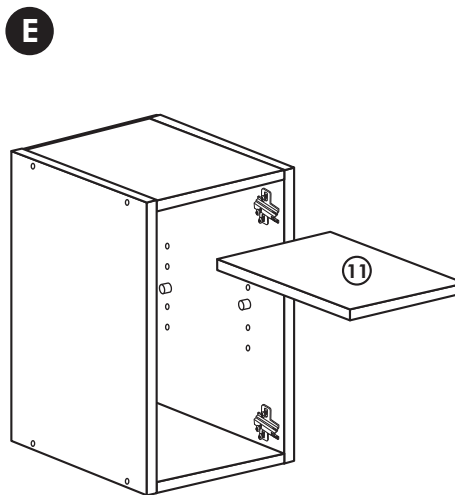
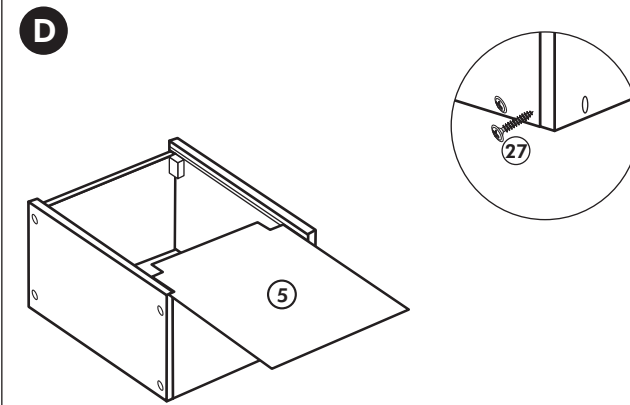
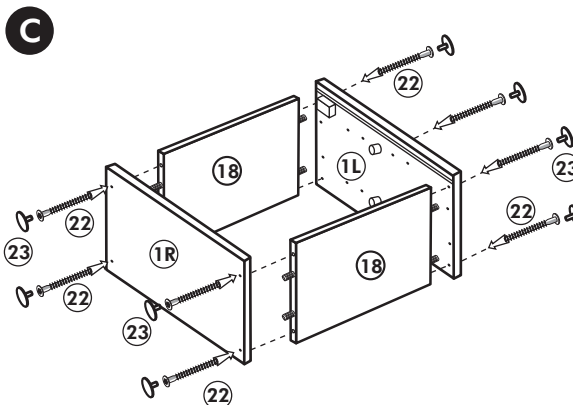
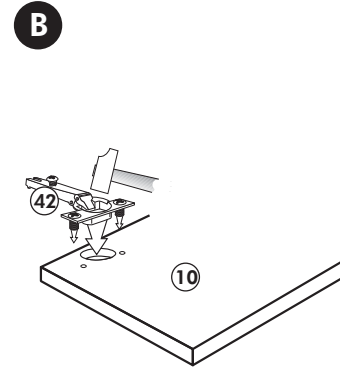
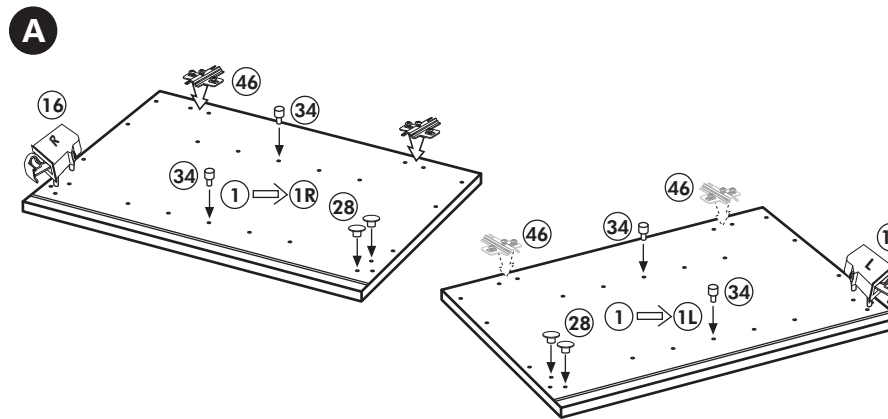


Hängeschrank

Nr. 101 Rev.00

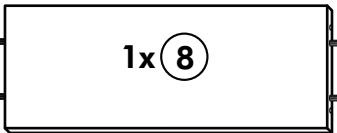
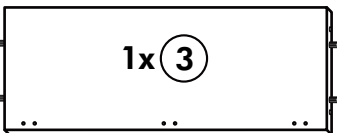
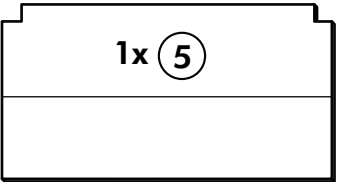
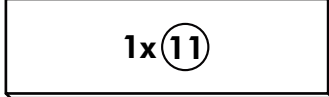
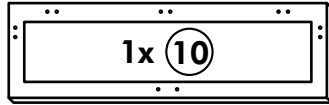
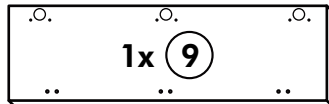
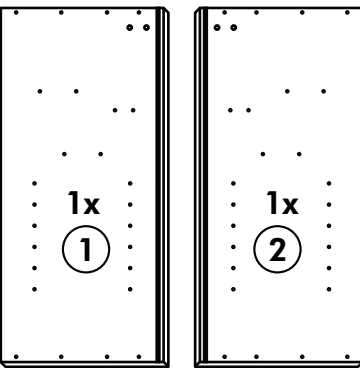
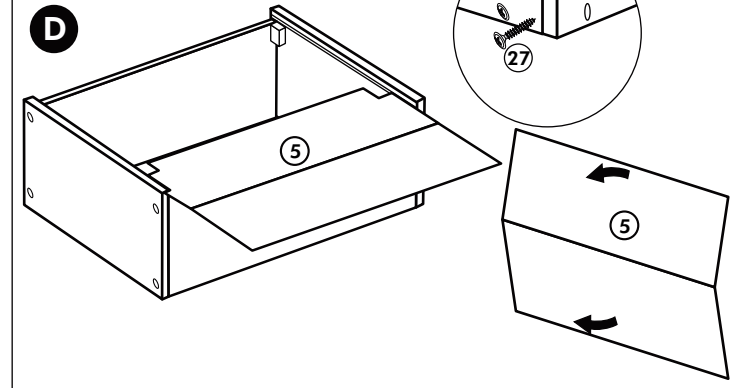
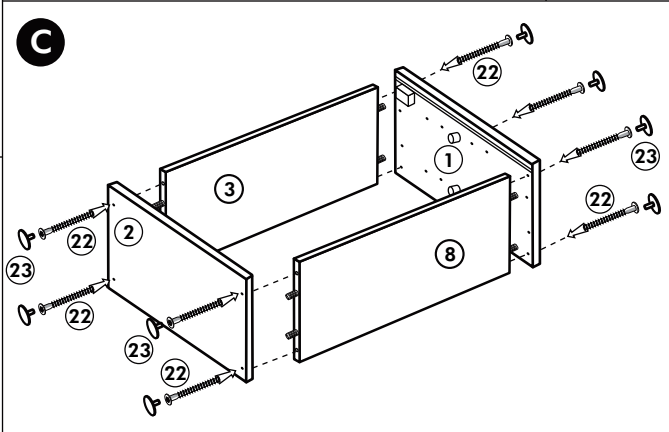
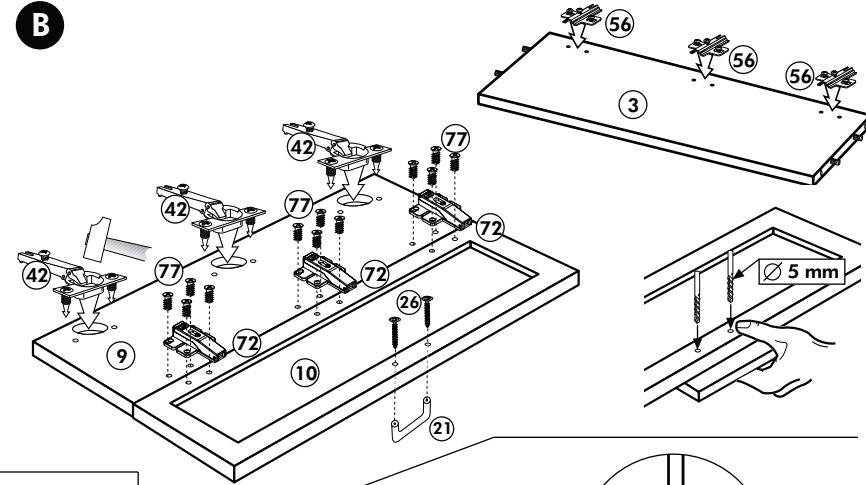
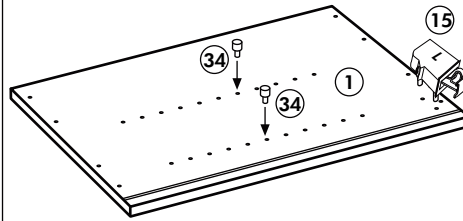
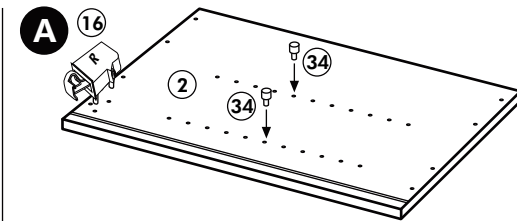
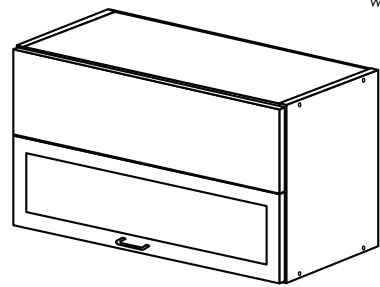
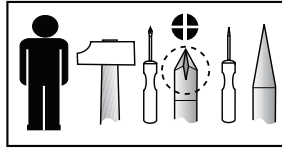


68 2x 	23 8x
34 4x 	27 8x 3,0 x 20
28 4x Ø 10 	26 2x 4,0 x 30 M4 x 30
60 2x Ø 5 	15 1x
22 8x 	16 1x
46 2x 	69 2x
21 1x 	42 2x



Klapplift Hängeschrank

Nr. 111 Rev.00



23 8x Ø 3	42 3x	77 16x 6,3 x 11	2x E
27 18x 3,0 x 20	56 3x	72 3x	
26 2x 4,0 x 30 M4	21 1x	A 1x	
15 1x	68 2x	B 1x	
16 1x	34 4x	C 1x	
69 2x	22 8x	D 1x	

