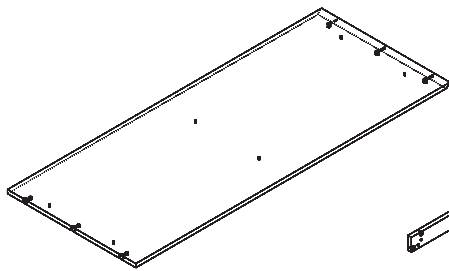


aufbauanleitung
instructions
notice de montage

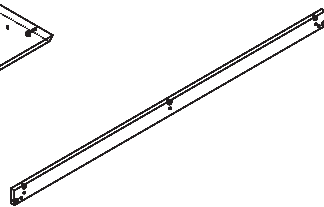
TojoTM freistell

design: eigenwert

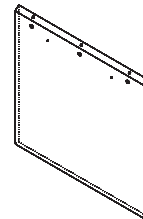
bestehend aus



1 x Tischplatte



2 x Träger



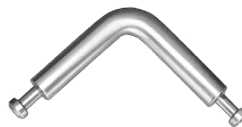
2 x Seitenwand



10 x Exzenterverbinder A



10 x Schrauben



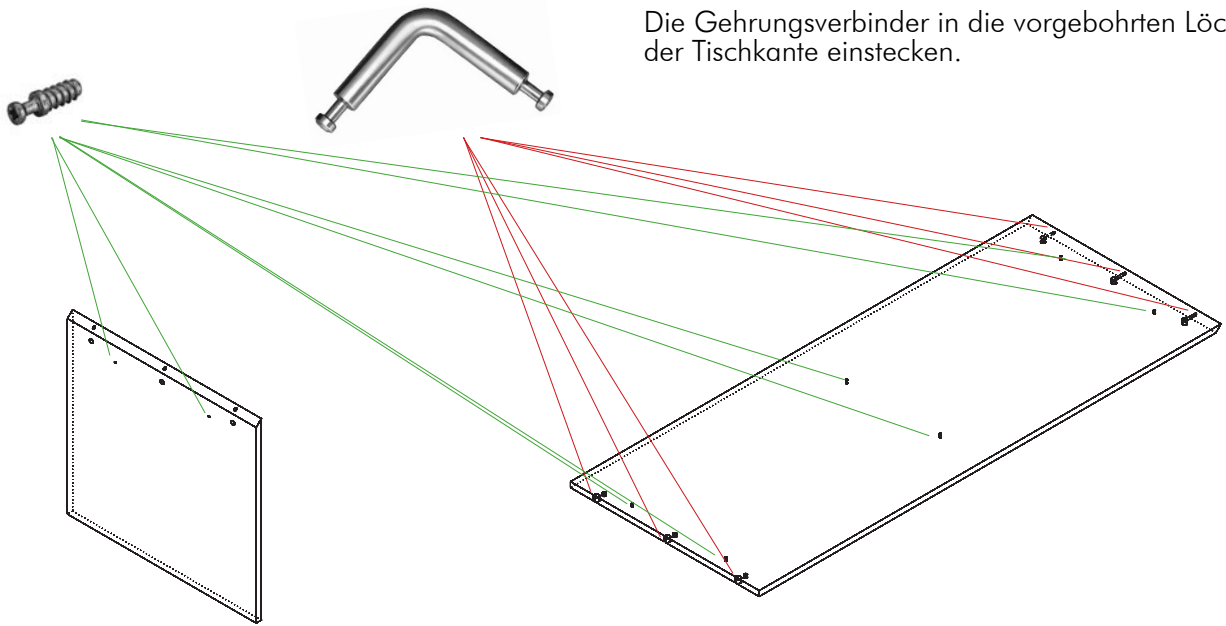
6 x Gehrungsverbinder



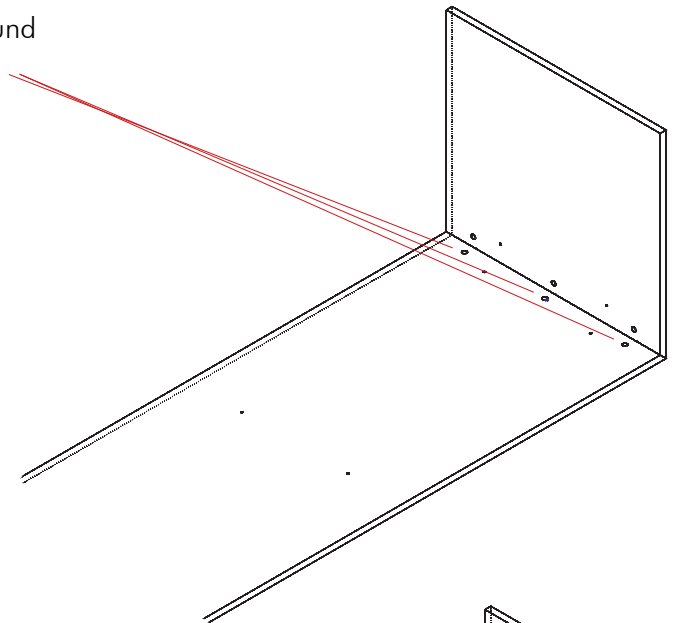
12 x Exzenterverbinder B

Die Schrauben in die vorgebohrten Löcher schrauben.

Die Gehrungsverbinder in die vorgebohrten Löcher in der Tischkante einstecken.



Die Seitenwände und Tischplatte zusammenführen und durch Drehen der Exzenterverbinder fixieren.



Die beiden Träger jeweils seitlich von außen an die vorgesehene Stelle einschieben, bis die an der Tischplatte und den Seitenwänden bereits montierten Schraubköpfe in den vorgesehenen Löchern der Exzenterverbinder eingerastet sind. Anschließend alle Schraubköpfe der Exzenterverbinder durch Rechtsdrehen festziehen.

