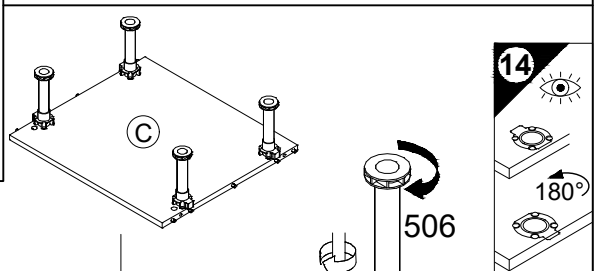
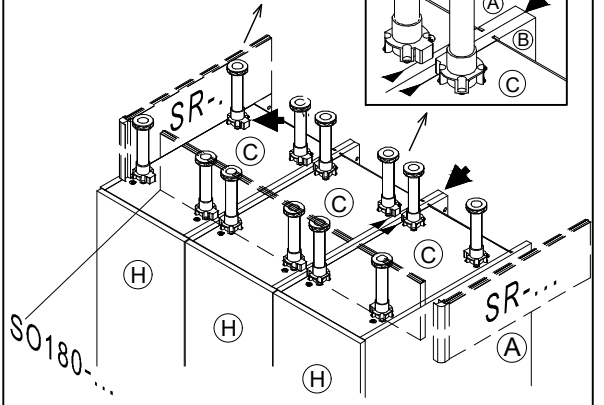
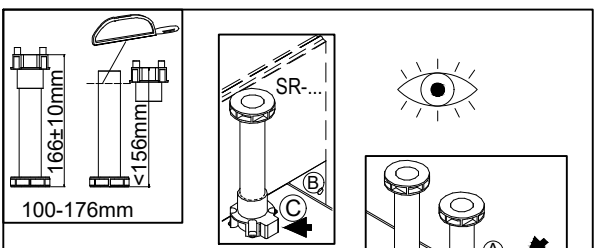
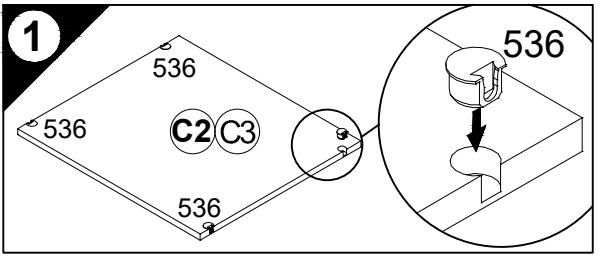
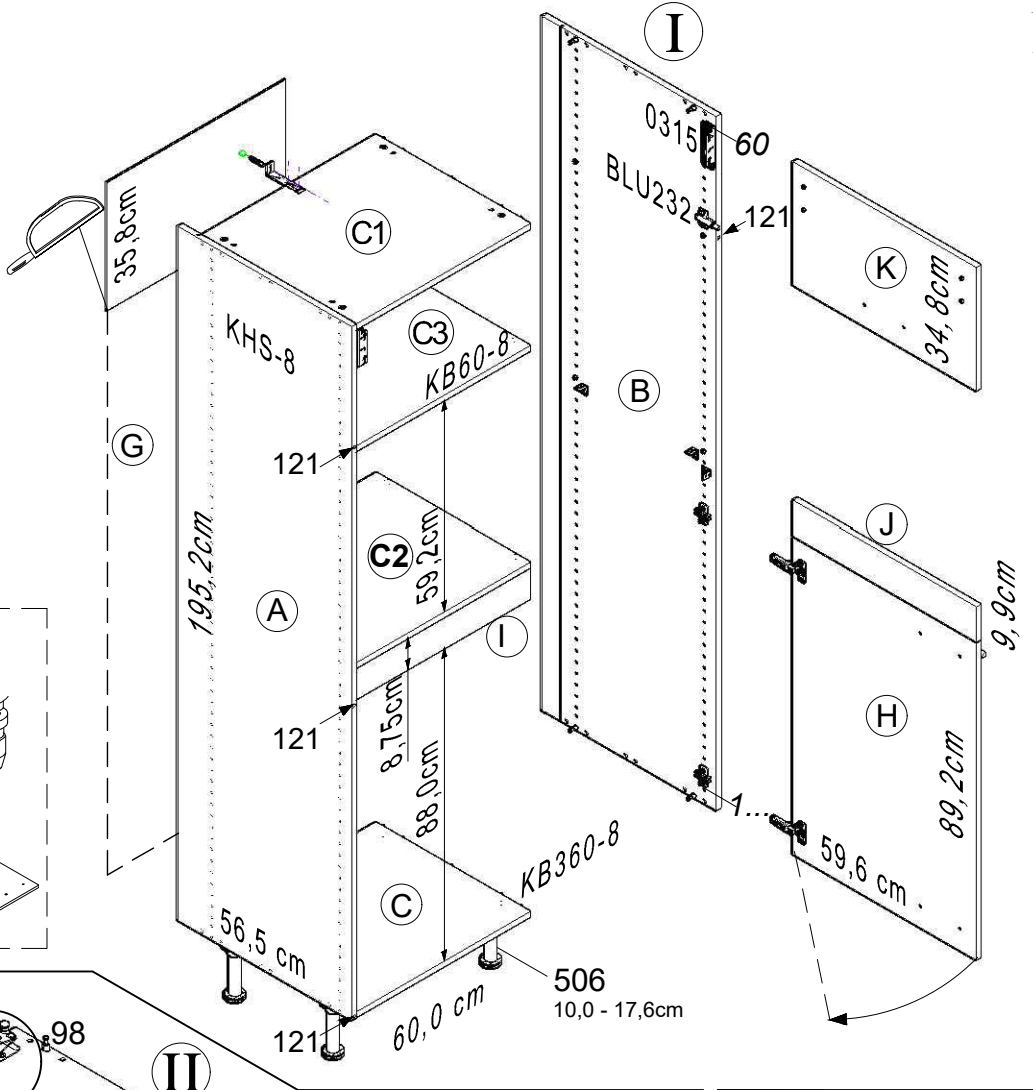
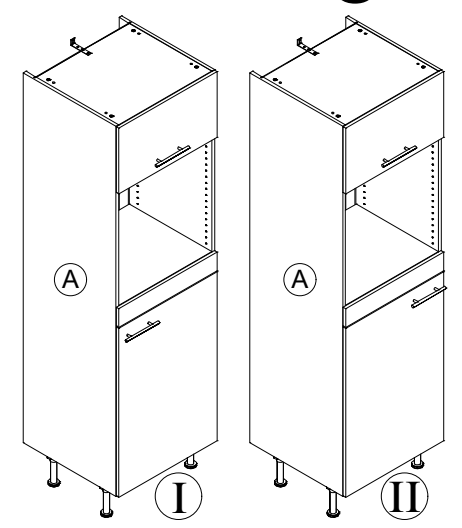


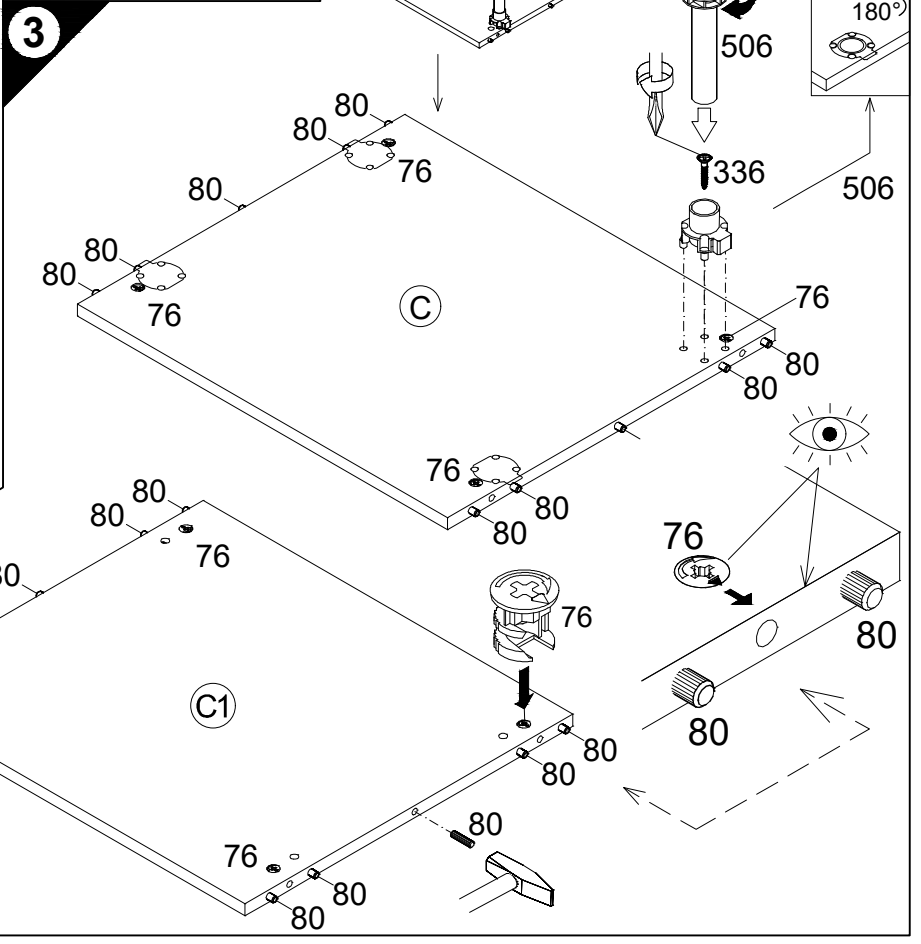
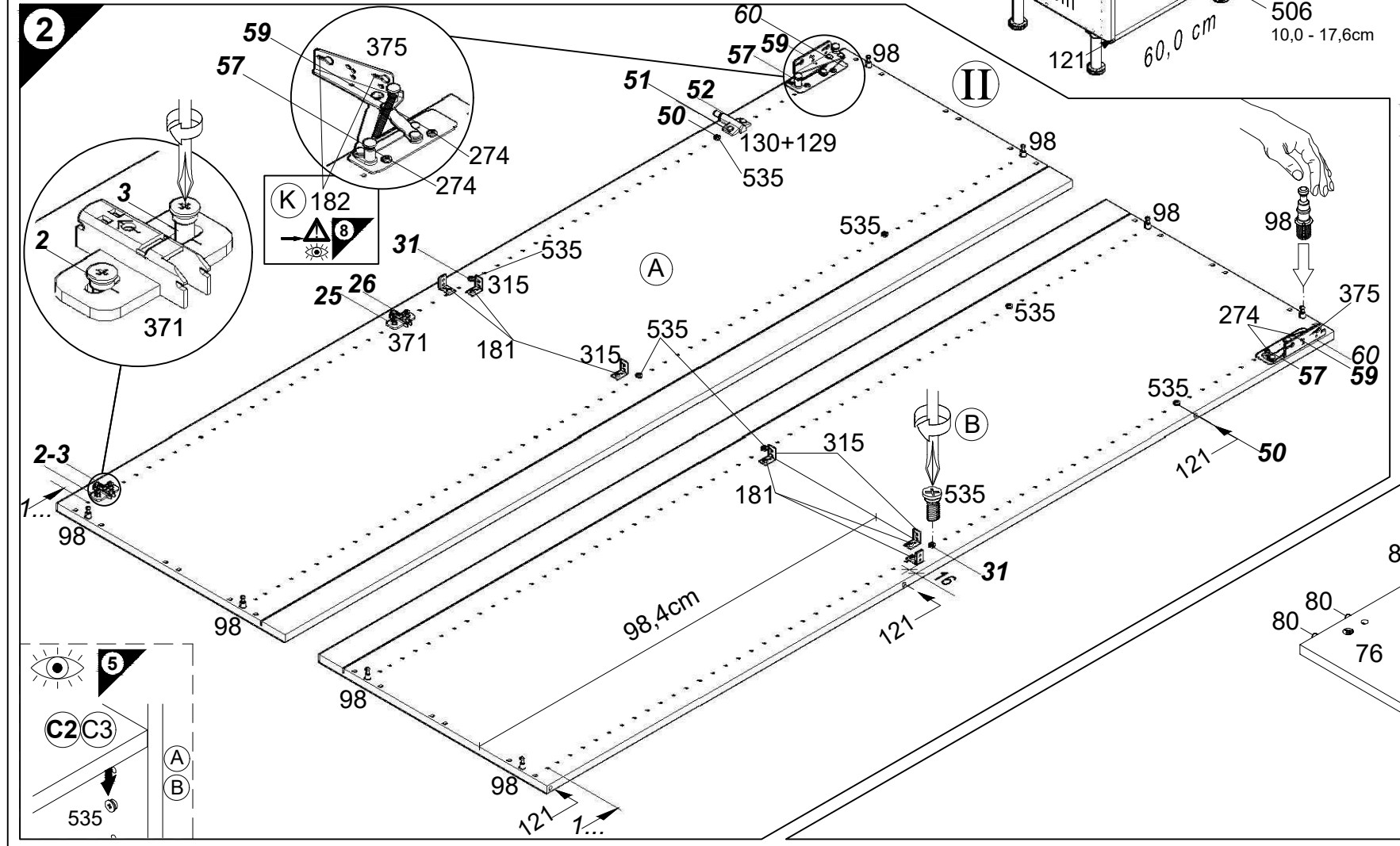
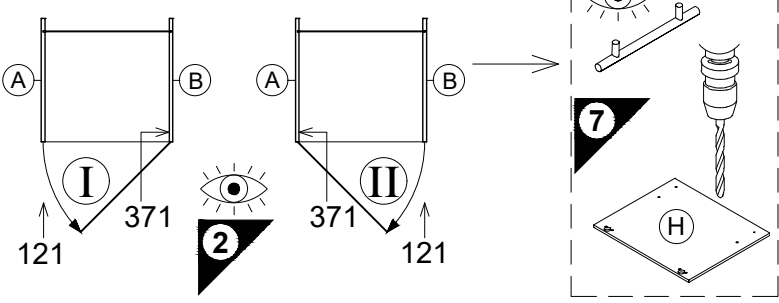
# Montageanleitung

**Service-Hotline**  
 01805-678101  
 0,14€ pro Minute  
 ++49 für Österreich  
 Auslandstarif pro Minute  
**service@jaka-bkl.de**  
 voor Nederland en België  
 00800-40119350  
**benelux@jaka-bkl.de**



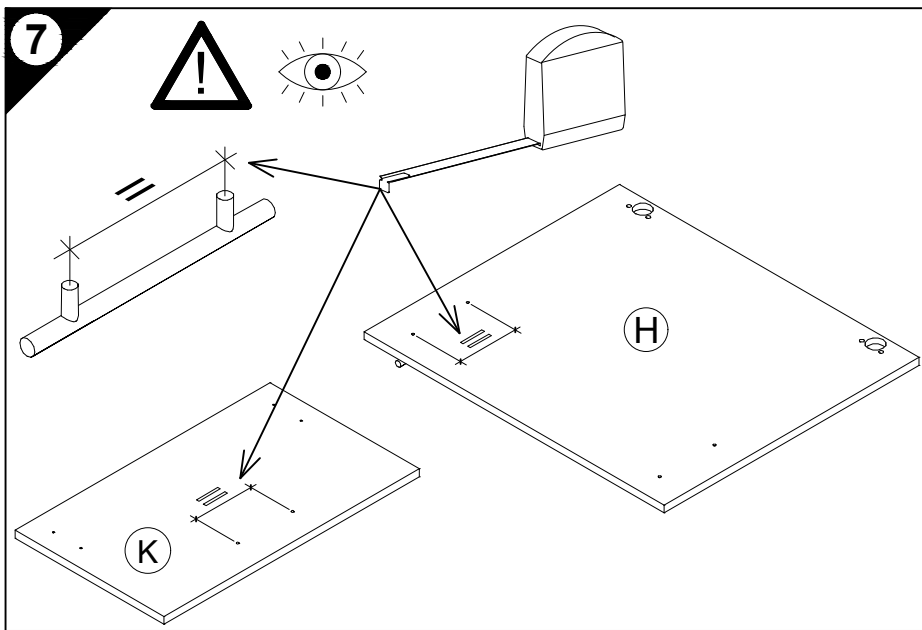
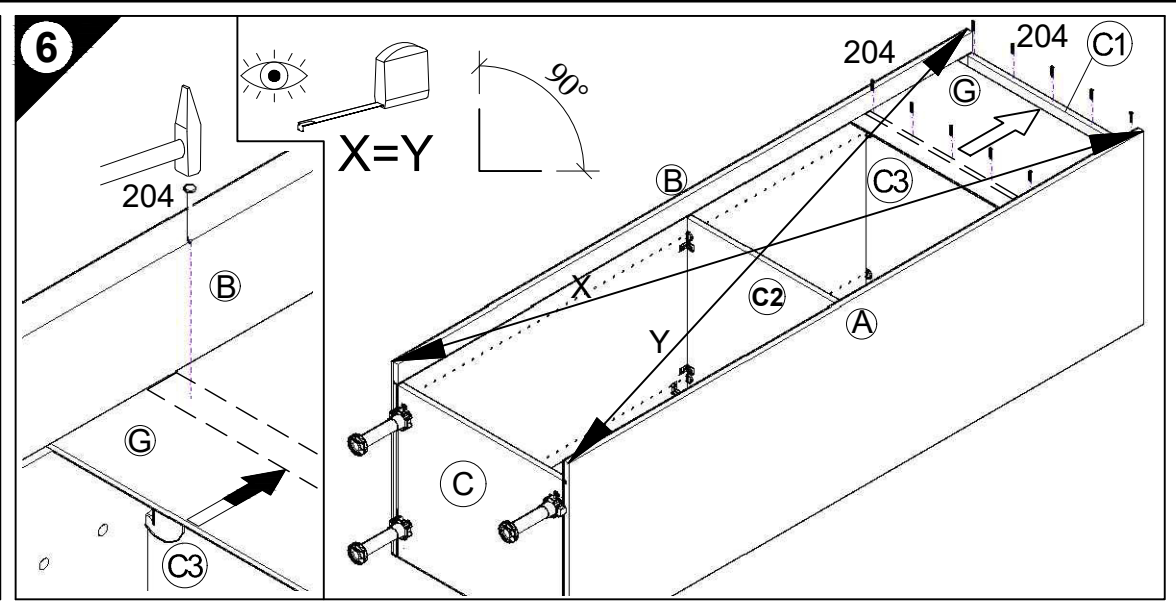
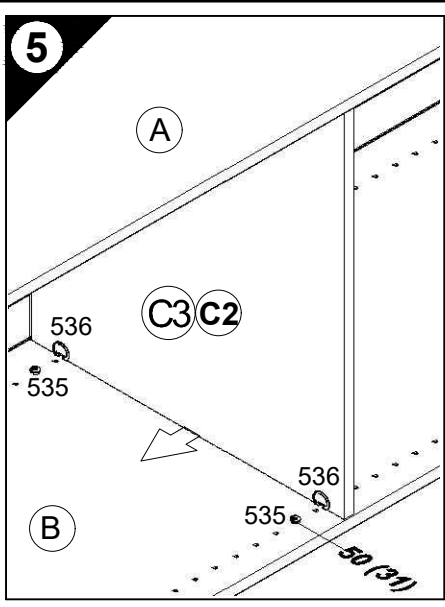
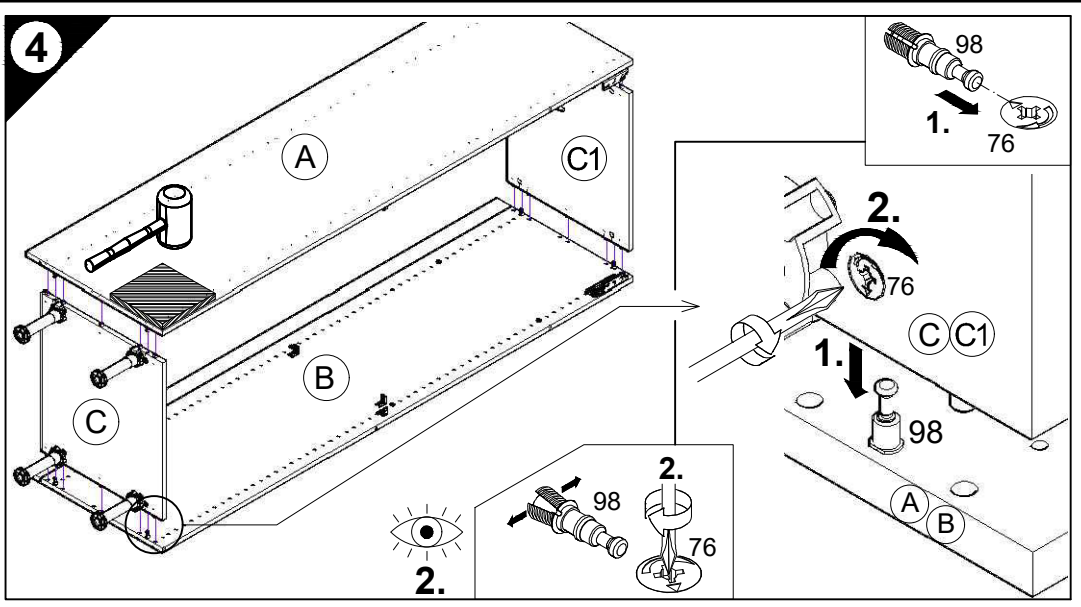
- 1 → 2 → 3 ...
- 1 8x Nr.536
- 2 8x Nr.98, 2x Nr.371
- 3 8x Nr.535, 2x Nr.121
- 1x HOMK660-3D Nr.130, 1x HOMK660-3D Nr.129
- 6x Nr.315, 6x 3,5x15 Nr.181
- 1x 0315 Nr.375, 4x 0315 6,3x13 Nr.274
- 8x Nr.76, 20x Ø8x30 Nr.80
- 2x Nr.506, 4x Ø4x15 Nr.336

HOMK660-3D  
 VHOMK660  
 HOMK660-8





- 1 → 2 → 3
- 6 10x Nr.204
  - 8 4x 4x15 0315 Nr.182
  - 9 2x Nr.370
  - 11 6x 3,5x15 Nr.181
  - 2x 445231 4x30 Nr.164
  - 12 2x 4,5x30 Nr.417
  - 2x Nr.111
  - 13 1x Ø8x40 Nr.70
  - 1x 4,5x45 Nr.175
  - 1x Nr.214
  - 2x 4,5x15 Nr.191
  - 14 1x Nr.505



D Holzunterlage verwenden!  
Front andrücken, scharfen Bohrer verwenden und mit wenig Druck durchbohren!

GB Use a wooden base!  
Press front down, use sharp drill bit and, by applying slight pressure, drill a hole

F Utiliser un support en bois !  
Appuyer sur la façade, utiliser un foret bien affûté et percer en appliquant une faible pression !

NL Houten onderlegger gebruiken!  
Druk het front aan, gebruik een scherpe boor en oefen bij het boren weinig druk uit!

E ¡Utilizar una base de madera!  
¡Presionar el frente, utilizar una broca afilada y taladrar con poca presión!

I Utilizzare una base di legno! Appoggiare la facciata, utilizzare la punta di trapano affilata e trapanare esercitando solo una leggera pressione!

RUS Использовать деревянную подложку!  
Прижать фасад, использовать острое сверло и просверлить с незначительным давлением!

PL Używać podkładkę z drewna!  
Docisnąć front, użyć ostrego wiertła i przewiercić, używając małej siły nacisku!

H Alkalmazzon fa alátétet!  
Nyomja le az előlapot, használjon éles fúrót, és kis nyomással fúrja át!

CZ Použijte dřevěný podklad!  
Přitlačte čelo, použijte ostrý vrták a provrtejte pomocí malého tlaku!

SLO Uporabite leseno podlago!  
Pritisnite ličnico ter z ostrim svedrom in z majhnim pritiskom izvrtajte luknjjo!

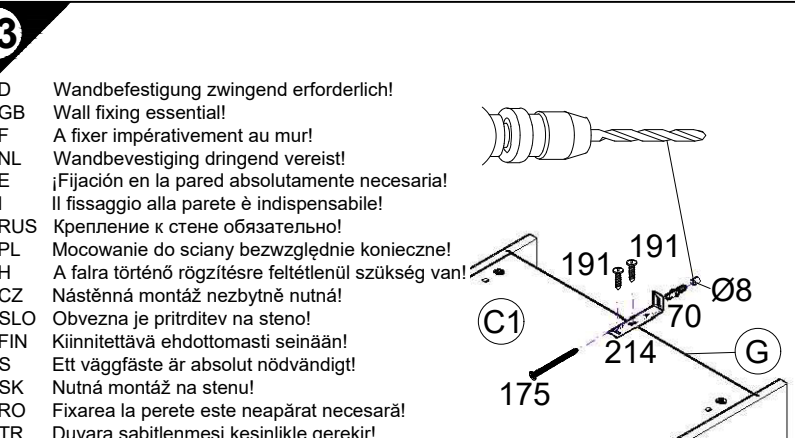
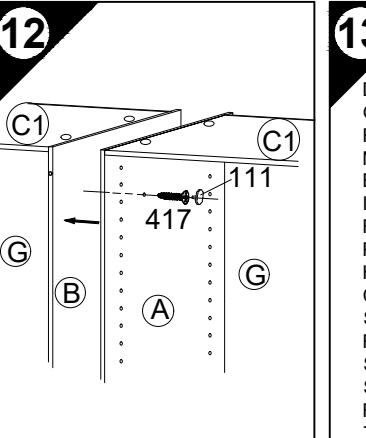
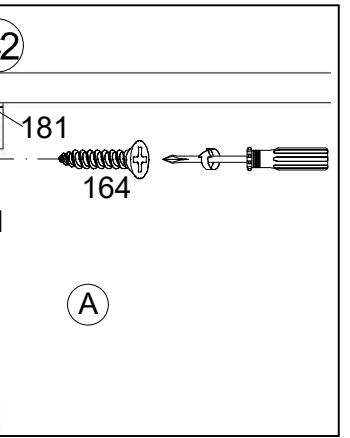
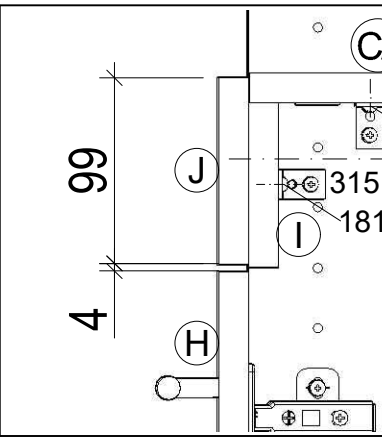
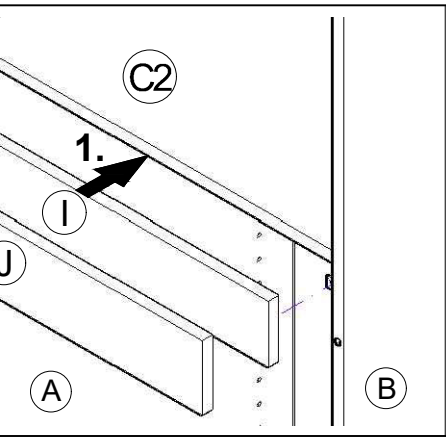
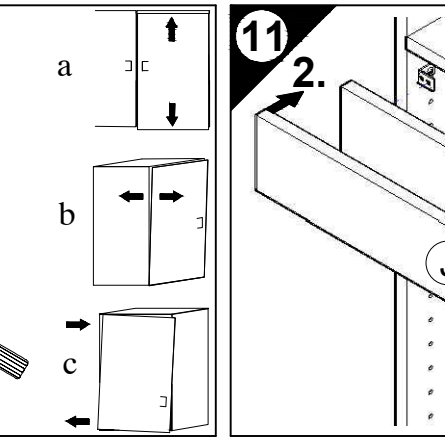
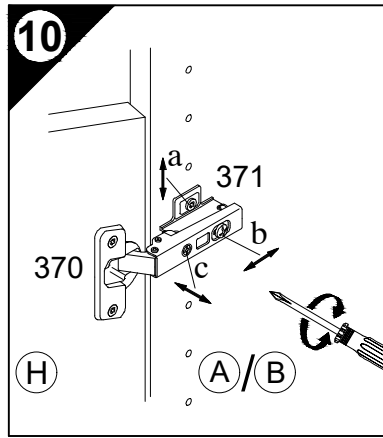
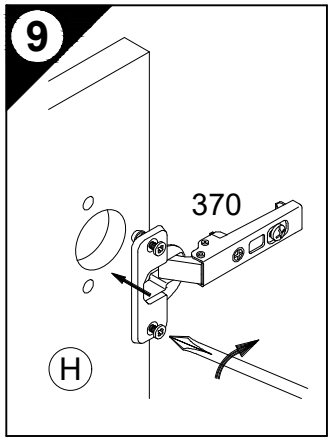
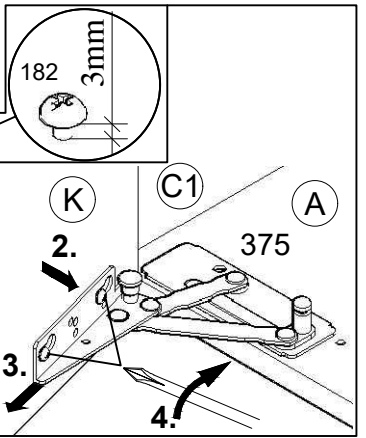
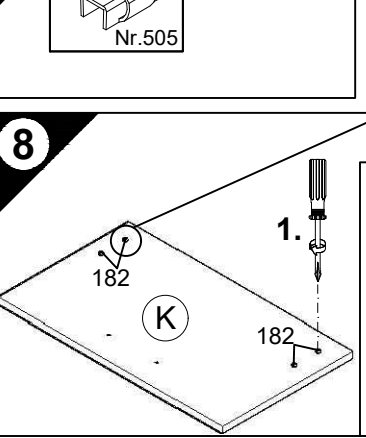
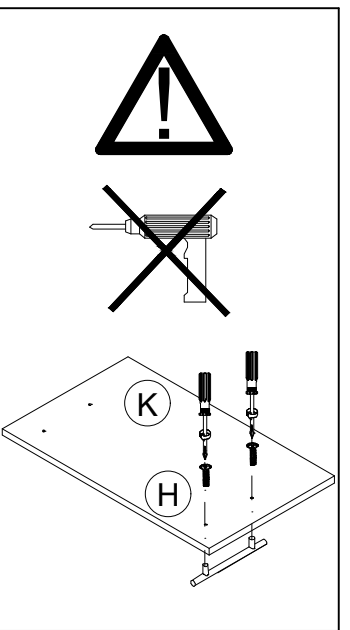
FIN Käytä puualustaa!  
Paina etulevy paikoilleen, käytä terävää poranterää ja poraa reikä vain kevyesti painamalla!

S Använd ett träunderlag!  
Tryck fronten mot underlaget, använd vass borr och borra igenom med ett lätt tryck!

SK Použite drevený podklad!!  
Přitlačte front, použite ostrý vrták a prevrtajte miernym tlakom!

RO suport de lemn! Împingeți frontul, utilizați un burghiu ascuțit și perforați exercitând doar o presiune redusă!

TR Önün bastırın, keskin matkap ucu kullanın ve az basınç uygulayarak delin!



D Untergrund und Befestigungsmittel auf Eignung prüfen!  
GB Check substructure and fixings for suitability!

F Contrôler si le support et les moyens de fixation sont bien adéquats !  
NL Ondergrond en bevestigingsmateriaal op functionaliteit controleren!

E ¡Comprobar el suelo y los medios de fijación en cuanto a su aptitud!  
I Controllare l'idoneità del fondo e del materiale di fissaggio!

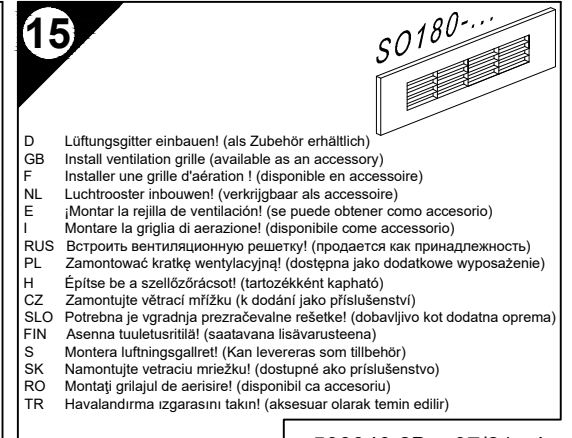
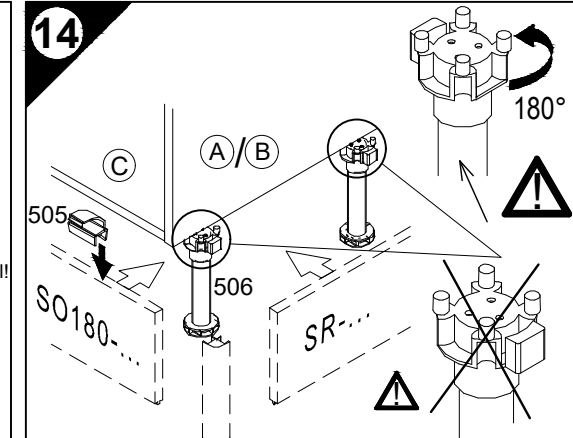
RUS Основание и крепежный материал проверить на пригодность!  
PL Podłoże oraz materiały do zamocowania sprawdzić na ich przydatność!

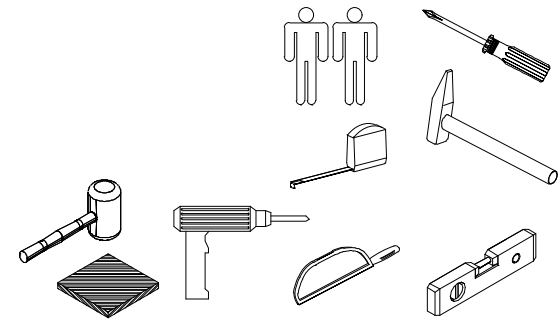
CZ Přezkoušejte podklad a vhodnost upevňovacích prostředků!  
H Az alapfelületet és a rögzítő anyagokat megfelelőség szempontjából ellenőrizni kell!

SLO Preverite, če se ujemajo spodnja stran in pritrdilna sredstva!  
FIN Tarkista alustan ja kiinnitysvälineiden sopivuus!

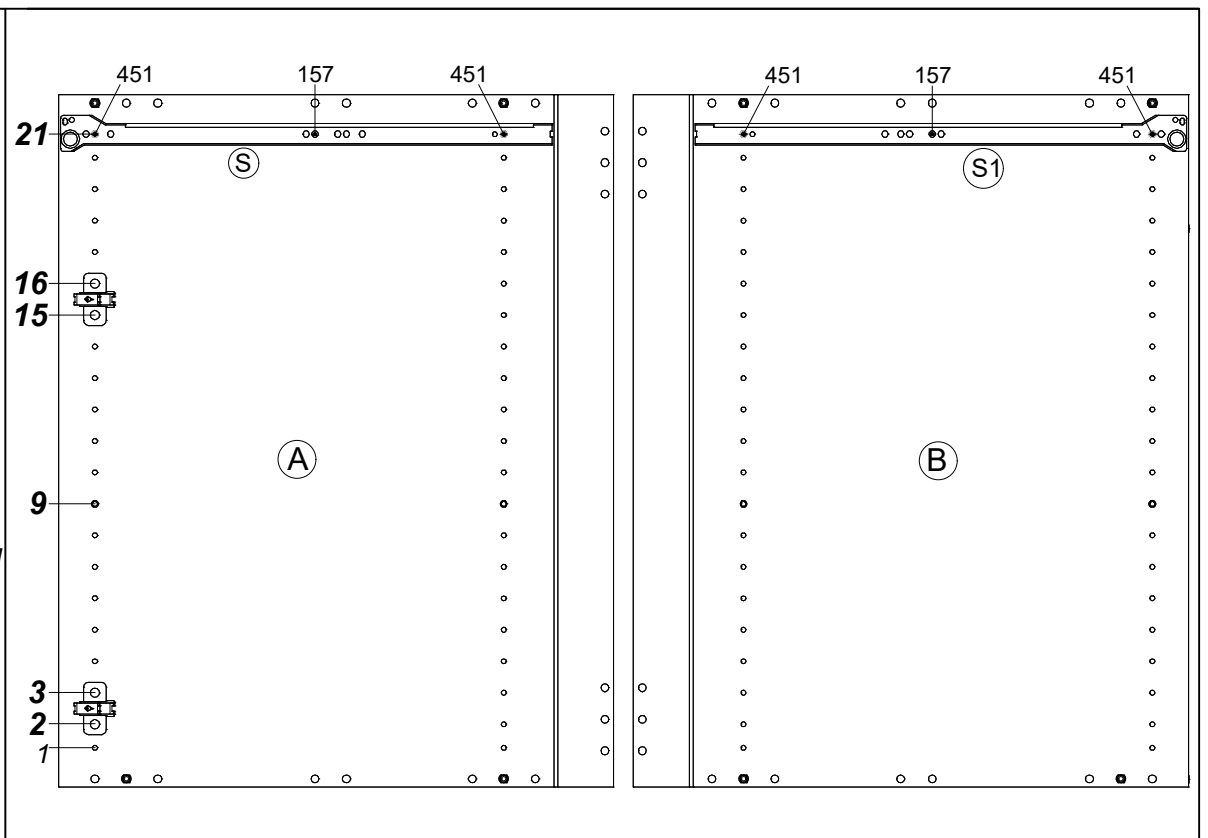
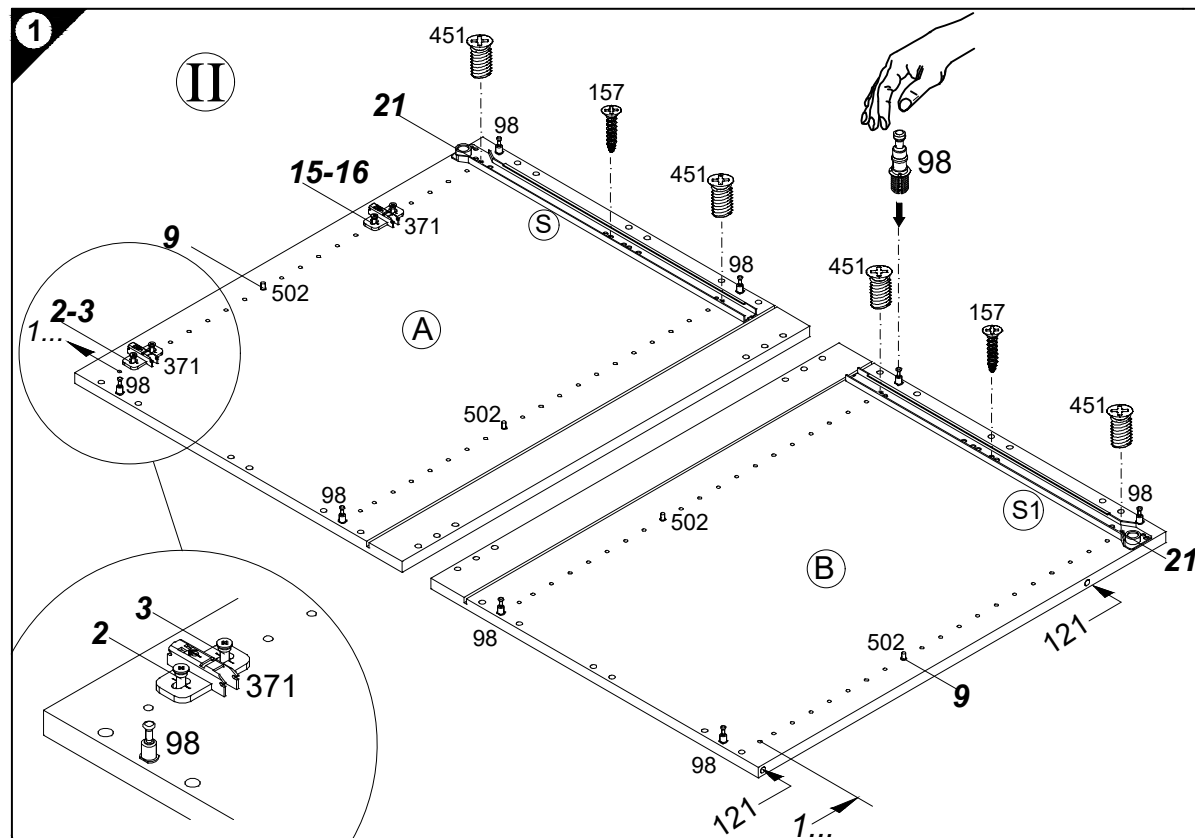
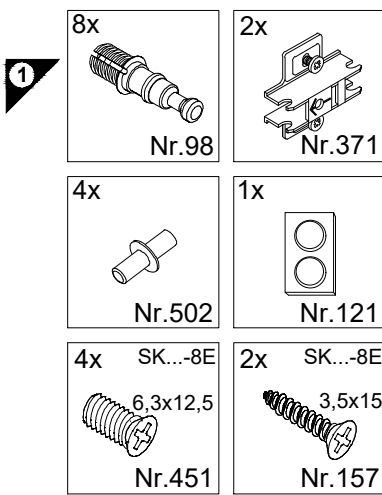
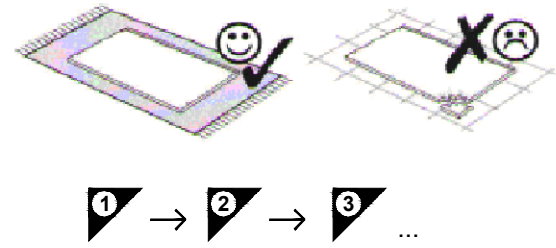
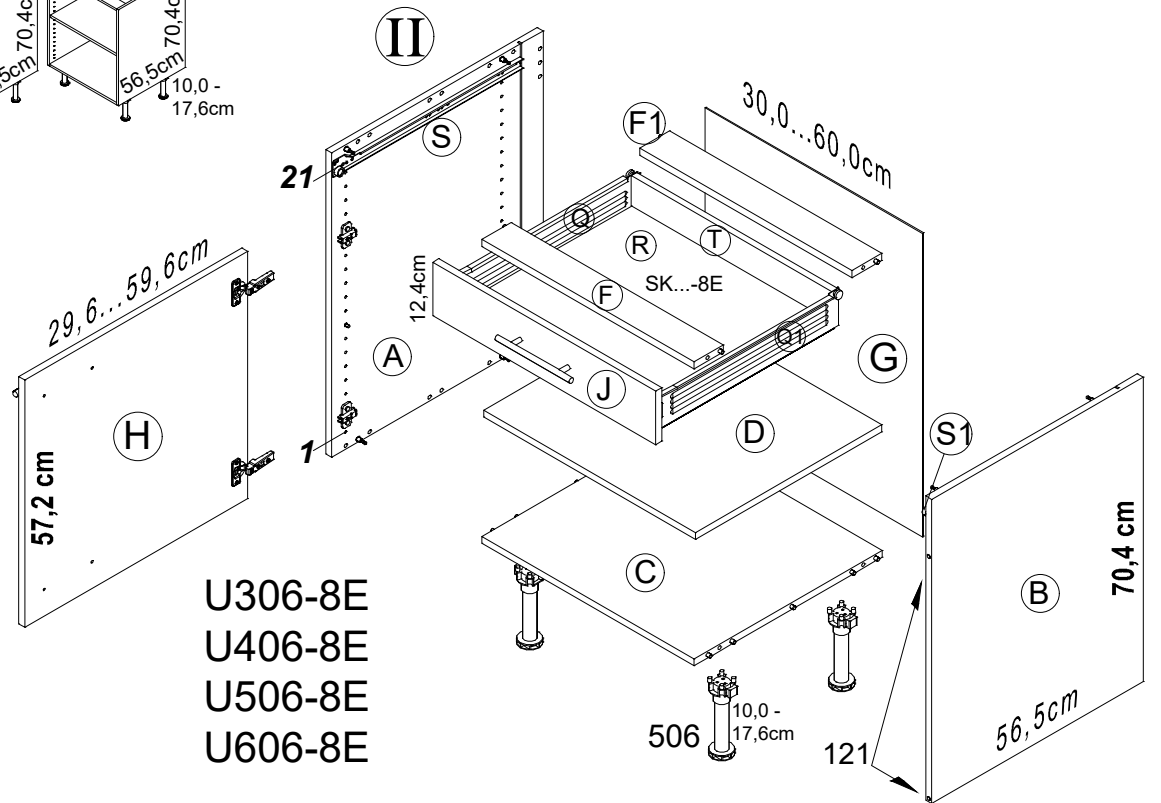
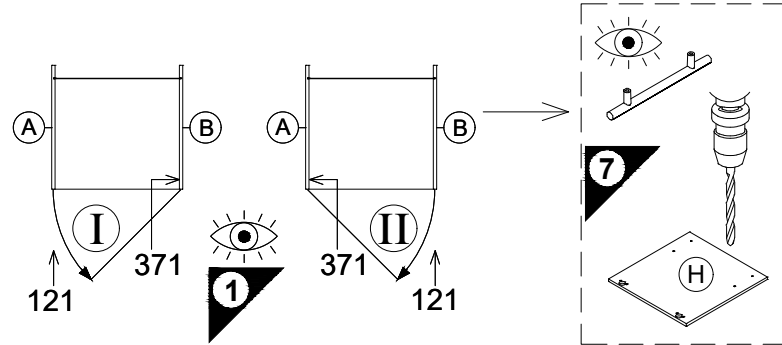
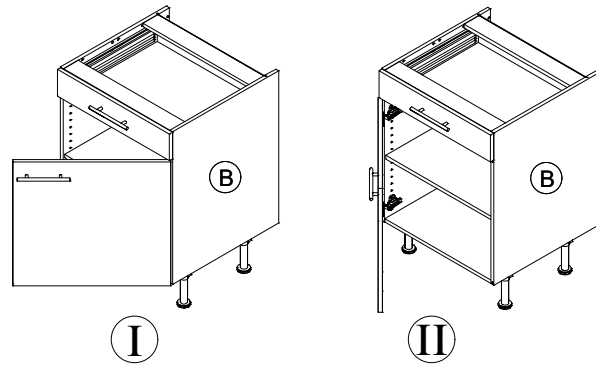
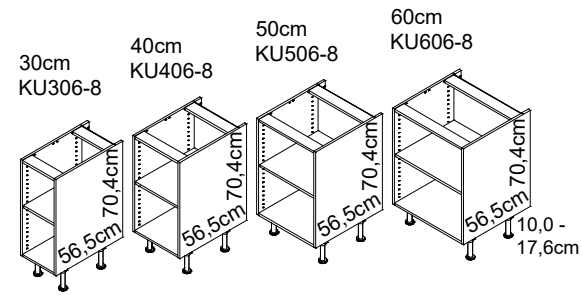
S Kontrollera att underlaget och fästmedlen är lämpliga!  
SK Preverte vhodnosť podkladu a upevňovacích prostriedkov!

RO Verificați caracterul adecvat al suprafeței suport și al mijloacelor de fixare!  
TR Zeminin ve bağlanı elemanlarının uygunluğunu kontrol edin!





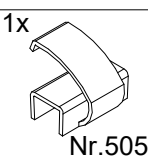
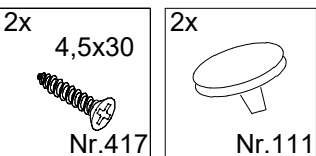
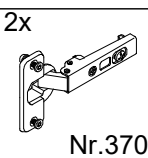
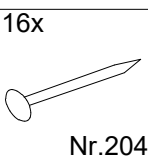
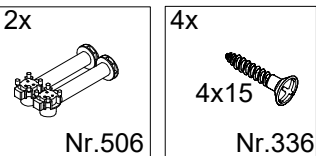
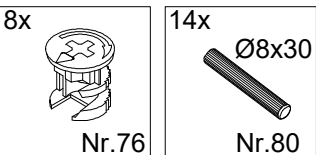
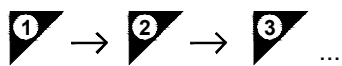
# Montageanleitung



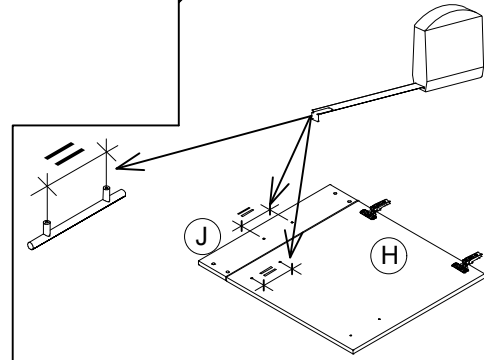
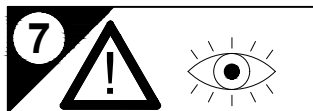
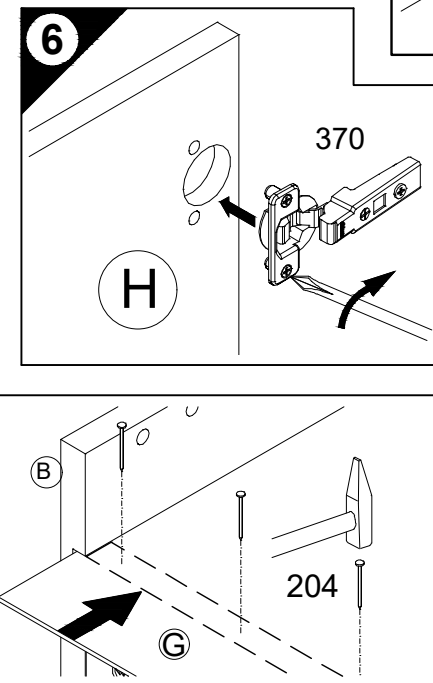
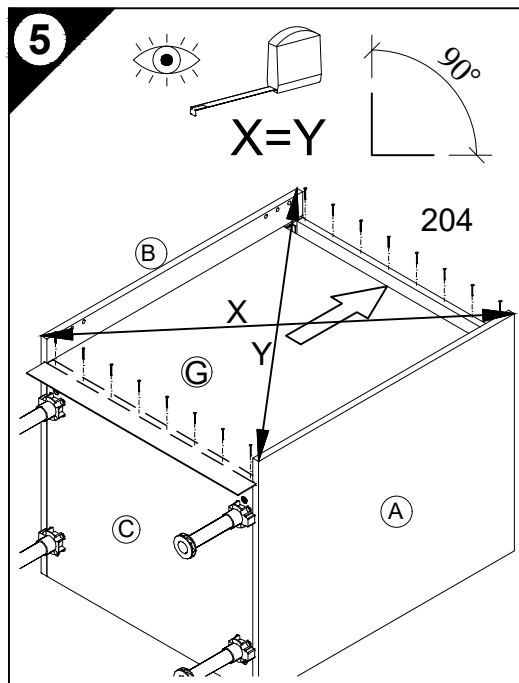
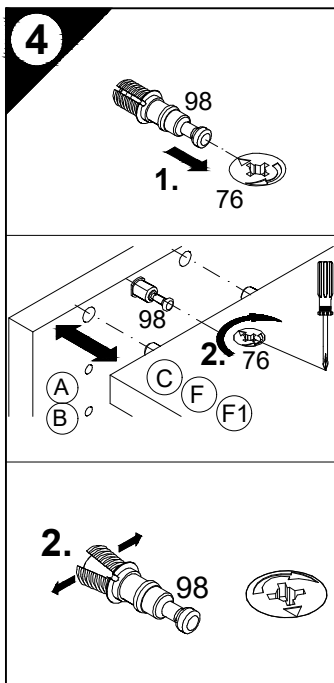
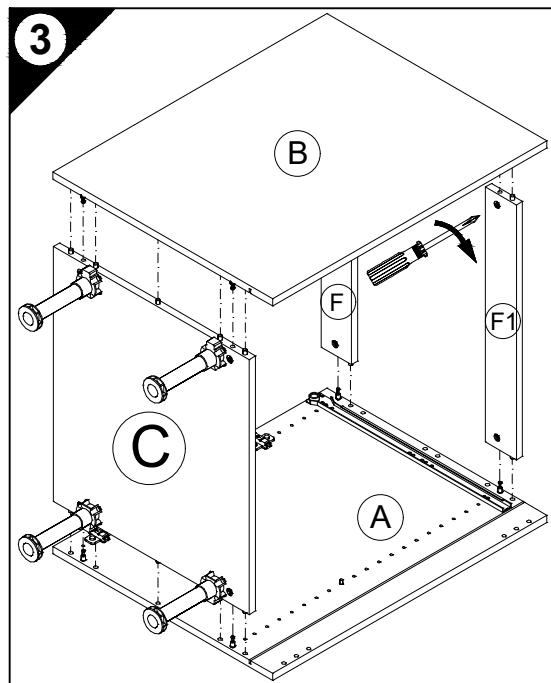
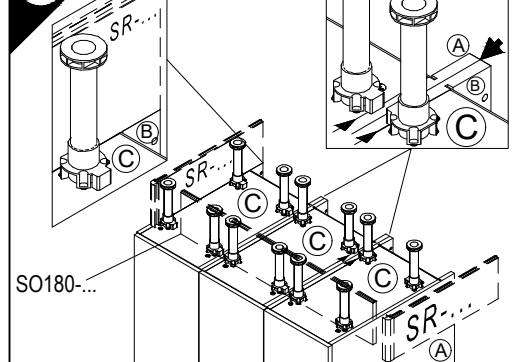
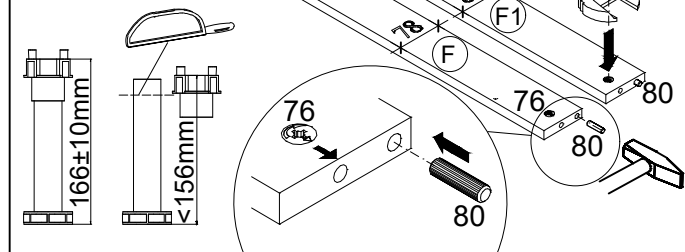
**Service-Hotline**  
01805-678101  
0,14€ pro Minute  
**++49 für Österreich**  
Auslandstarif pro Minute  
**service@jaka-bkl.de**  
voor Nederland en België  
**00800-40119350**  
**benelux@jaka-bkl.de**

Ersatzteile/Spare parts/pièces de rechange/Reserveonderdelen/Piezas de recambio/Ricambi/Запасные части/Części zamienne/pótalkatrészek/Náhradní části/Nadomestni deli/varaosat/reservdelar/náhradné diely/Utilizați piese de schimb/Yedek parçalar

U 306-8E	A  E941021	B  E941021	C  E951216	D  E950306	F  E942976	F1  E952976	G  E970006	H  E940614	J  E940565	Q  E966001	Q1  E966002	R  E941951	S  E966003	S1  E966004	T  E941941
U 406-8E	A  E941021	B  E941021	C  E951215	D  E950305	F  E942975	F1  E952975	G  E970010	H  E940613	J  E940564	Q  E966001	Q1  E966002	R  E941952	S  E966003	S1  E966004	T  E941942
U 506-8E	A  E941021	B  E941021	C  E951224	D  E950304	F  E942974	F1  E952974	G  E970117	H  E940612	J  E940563	Q  E966001	Q1  E966002	R  E941953	S  E966003	S1  E966004	T  E941943
U 606-8E	A  E941021	B  E941021	C  E951223	D  E950303	F  E942973	F1  E952973	G  E970116	H  E940611	J  E940562	Q  E966001	Q1  E966002	R  E941954	S  E966003	S1  E966004	T  E941944

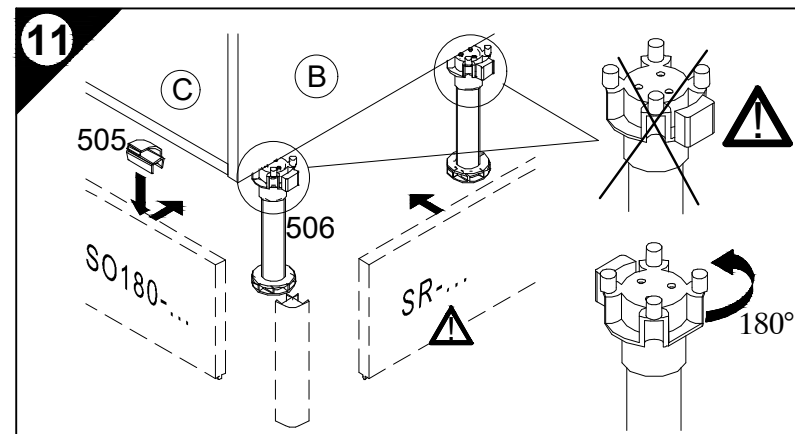
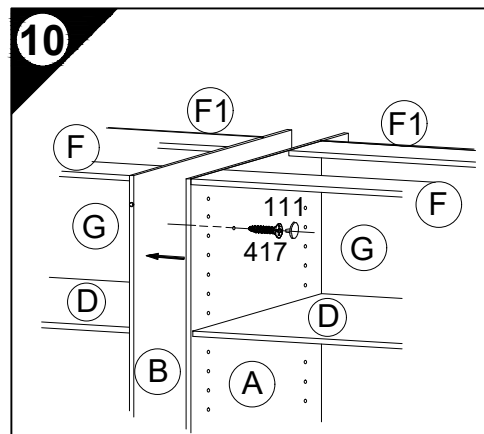
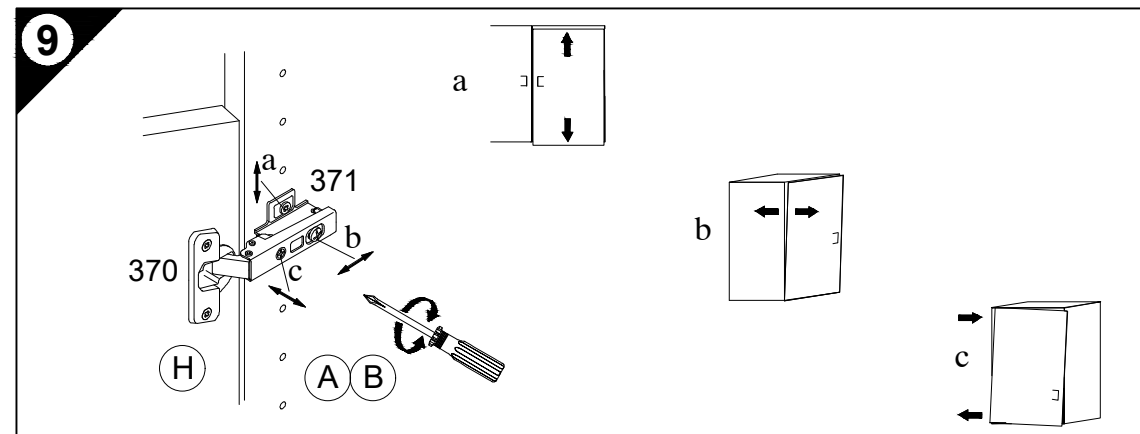
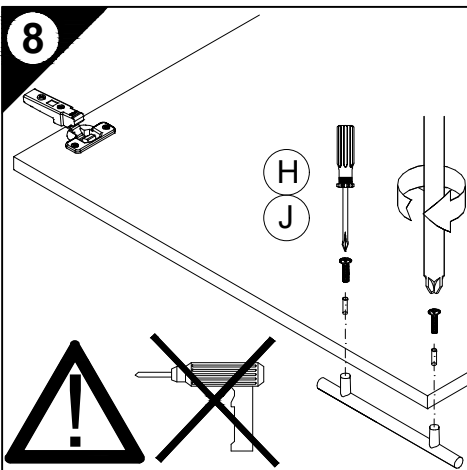


100-176mm



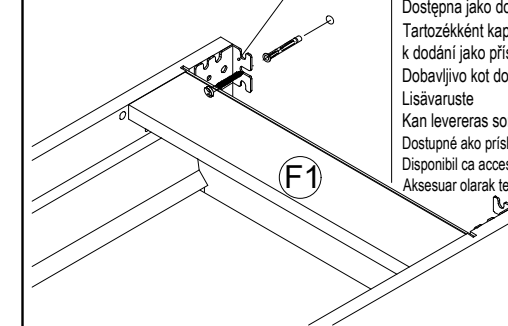
D Holzunterlage verwenden!  
Front andrücken, scharfen Bohrer verwenden und mit wenig Druck durchbohren!  
GB Use a wooden base!  
Press front down, use sharp drill bit and, by applying slight pressure, drill a hole  
Utiliser un support en bois!  
F Appuyer sur la façade, utiliser un foret bien affûté et percer en appliquant une faible pression!  
NL Houlen onderlegger gebruiken!  
Druk het front aan, gebruik een scherpe boor en oefen bij het boren weinig druk uit!  
E ¡Utilizar una base de madera!  
¡Presionar el frente, utilizar una broca afilada y taladrar con poca presión!  
I Utilizzare una base di legno!  
Appoggiare la facciata, utilizzare una punta di trapano affilata e trapanare esercitando solo una leggera pressione!  
RUS Использовать деревянную подложку!  
Прижать фасад, использовать острое сверло и просверлить с незначительным давлением!  
PL Używać podkładkę z drewna!  
Docisnąć front, używając ostrego wiertła i przewiercić, używając małej siły nacisku!

H Alkalmazzon fa alátétet!  
Nyomja le az előlapot, használjon éles fúrót, és kis nyomással fúrja át!  
CZ Použijte dřevěný podklad!  
Přitlačte čelo, použijte ostrý vrták a prověřte pomocí malého tlaku!  
SLO Uporabite leseno podlago!  
Pritisnite ličnico ter z ostrim svedrom in z majhnim pritiskom izvrtajte luknjno!  
FIN Käytä puualustaa!  
Paina etulevy paikoilleen, käytä terävää poranterää ja poraa reikä vain kevyesti painamalla!  
S Använd ett träunderlag!  
Tryck fronten mot underlaget, använd vass borr och borra igenom med ett lätt tryck!  
SK Použite drevený podklad!  
Přitlačte front, použite ostrý vrták a prevěřte miernym tlakom!  
RO suport de lemn!  
Împingeți frontul, utilizați un burghiu ascuțit și perforați exercitând doar o presiune redusă!  
TR Ahşap taban kullanın!  
Önden bastırın, keskin matkap ucu kullanın ve az basınç uygulayarak delin!



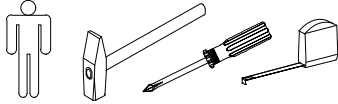
E 948031

Als Zubehör erhältlich  
Available as an accessory  
Disponible en accessoire  
Verkrijgbaar als accessoire  
Se puede obtener como accesorio  
Disponibile come accessorio  
продаётся как принадлежность  
Dostępna jako dodatkowe wyposażenie  
Tartozékként kapható  
k dodání jako příslušenství  
Dobavljivo kot dodatna oprema  
Lisävaruste  
Kan levereras som tillbehör  
Dostupné ako príslušenstvo  
Disponibil ca accesoriu  
Aksesuar olarak temin alınabilir

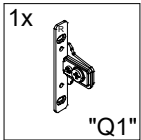
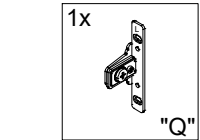
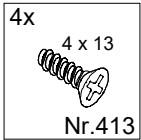
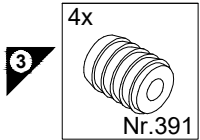
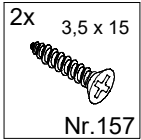
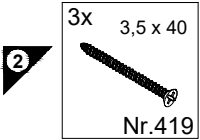
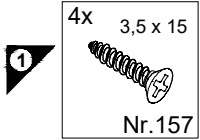
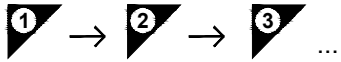
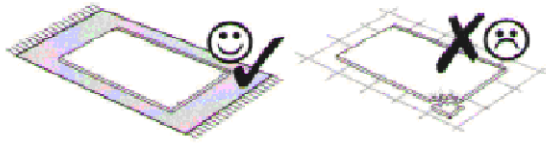


D Die äußeren Schränke von miteinander zu einer Zeile verbundenen beliebigen Anzahl von Unterschränken, sowie einzeln stehende Unterschränke müssen mit Wandbefestigungswinkeln versehen werden.  
GB The outer cabinets must be fitted with wall mounting brackets if a row of any number of base units or individual base units are to be connected together.  
F Les armoires extérieures de tous meubles bas montés en ligne doivent être munies d'équerres de fixation murale. Il en va de même pour les meubles bas indépendants.  
NL De buitenste kasten van met elkaar tot een rij verbonden willekeurig aantal onderkasten, evenals apart staande onderkasten, moeten van wandbevestigingsbeugels worden voorzien.  
E Los armarios inferiores de los extremos, de una línea de módulos inferiores cuantos se deseen, deberán ser fijados a la pared con escuadras de fijación mural, así como los armarios inferiores que se monten aislados de forma independiente.  
I I mobili esterni al pari dei lavabi sparsi devono essere dotati di staffe di fissaggio a muro, se un numero qualsiasi di sottolavabi viene collegato l'uno con l'altro in una fila.  
RUS Если несколько напольных шкафов соединено вместе в единую секцию, то крайние шкафы следует привинтить к стене уголками. Отдельно стоящие напольные шкафы также следует крепить к стене уголками.  
PL Jeżeli dolne szafki połączone są ze sobą w szereg, to w uchwyt ściennie należy wyposażyć szafki zewnętrzne. Pojedyncze, wolnostojące dolne szafki, również należy wyposażyć w uchwyt.  
H A tetszőleges számú, egymáshoz rögzített alsó szekrényekből álló sor szélső szekrényeit, valamint a különálló alsó szekrényeket fali rögzítő profillal kell elátni.  
CZ Ke stěně je nutno úhelníkem připevnit samostatně stojící skříně a u vnější skříně, pokud jsou spolu s dalšími skříněmi kamí spojeny v jedné řadě.  
SLO Zunanje omare se morajo pričvrstiti s pritrilnimi zidnimi kotniki, kadar se povezujejo v eno linijo s poljubnim številom spodnjih omaric. Prav tako, se morajo prostostoječe spodnje omare, pričvrstiti s pritrilnimi zidnimi kotniki.  
FIN Aikaapeista muodostuvan kaappirivin uloimmat kaapit on varustettava seinäänkiinnityskulmilla, samoin kuin yksittäiskaapitkin.  
S De yttre skåpen måste förseas med väggfästevinkel när ett valfritt antal underskåp förbinds till en rad. Även separat stående underskåp måste förseas med väggfästevinkel.  
SK Na vonkajšie skrinky ľubovoľného počtu spodných skriniek spojených do jedného radu, ako aj na samostatne stojace spodné skrinky je potrebné namontovať nástenný uholník.  
RO Părțile exterioare ale dulapurilor inferioare, indiferent de numărul lor, care sunt legate între ele într-un șir, precum și dulapurile inferioare individuale trebuie prevăzute cu corniere pentru fixarea de perete.  
TR Bir hat halinde birbirine bağlanmış olan çeşitli sayıdaki alt dolapların dış bölümünde kalan dolaplar, tek başına duran alt dolaplar, duvar sabitleme köşebentleri ile duvara bağlanmalıdır.

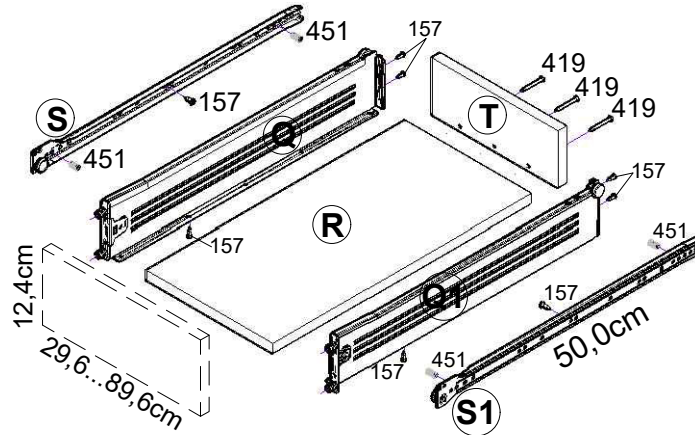
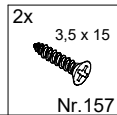
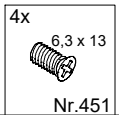




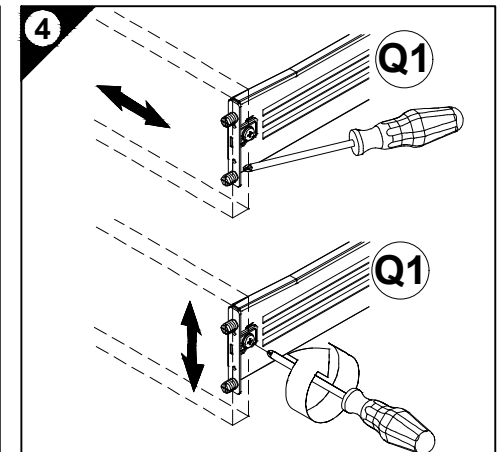
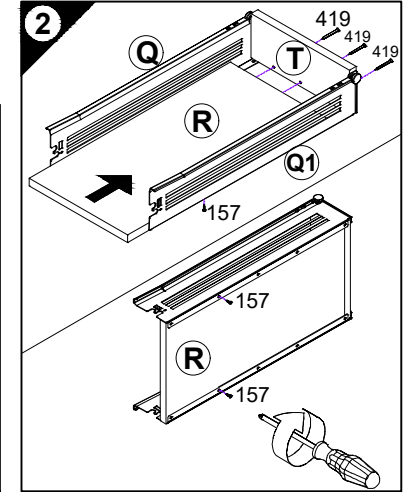
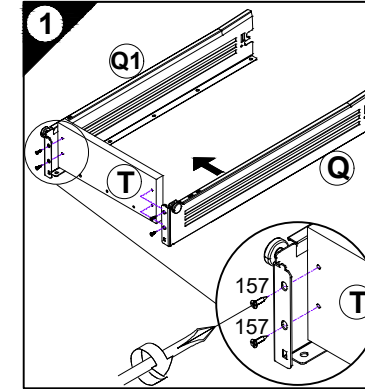
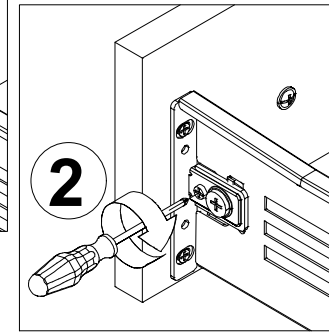
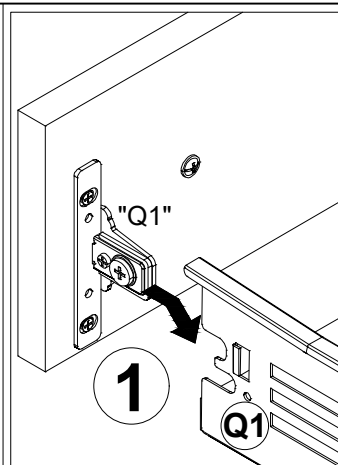
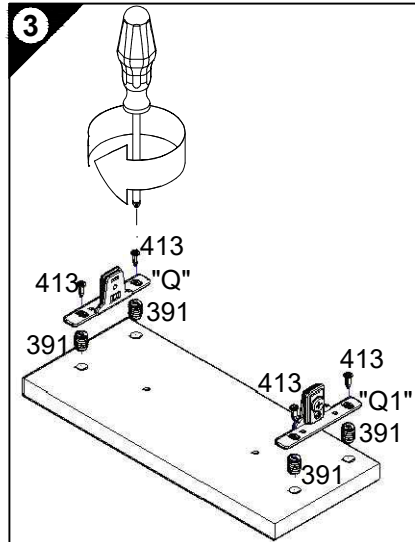
# Montageanleitung



|S| + |S1|



SK30-8E... SK90-8E  
(SK30-H... SK90-H)



Ersatzteile/Spare parts/pièces de rechange/Reserveonderdelen/Piezas de recambio/Ricambi/Запасные части/Części zamienne/półtaktrészek/Náhradní části/Nadomestni deli/varaosat/reservdelar/náhradné diely/Utilizați piese de schimb/Yedek parçalar

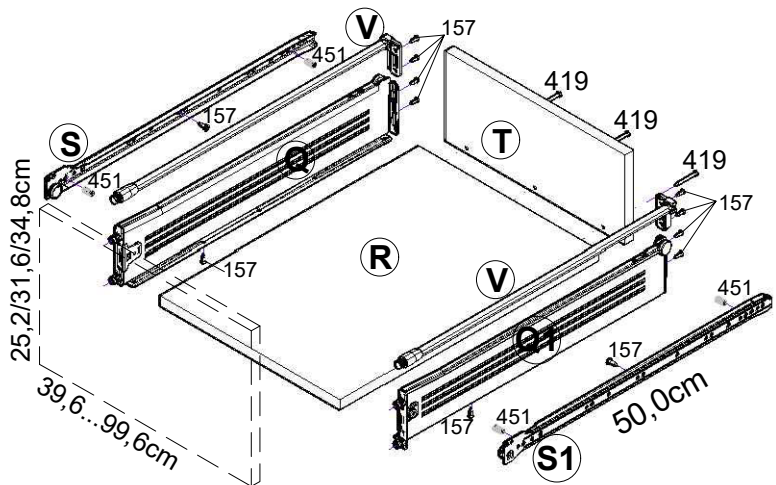
30cm	SK30-8E	Q  E966001	Q1  E966002	R  E941951	S  E966003	S1  E966004	T  E941941
40cm	SK40-8E	Q  E966001	Q1  E966002	R  E941952	S  E966003	S1  E966004	T  E941942
50cm	SK50-8E	Q  E966001	Q1  E966002	R  E941953	S  E966003	S1  E966004	T  E941943
60cm	SK60-8E	Q  E966001	Q1  E966002	R  E941954	S  E966003	S1  E966004	T  E941944
90cm	SK90-8E	Q  E966001	Q1  E966002	R  E941955	S  E966003	S1  E966004	T  E941945

**Service-Hotline**  
01805-678101  
0,14€ pro Min.  
**+49 für Österreich**  
Auslandstarif pro Min.  
**service@jaka-bkl.de**  
voor Nederland en België  
00800-4019350  
benelux@jaka-bkl.de

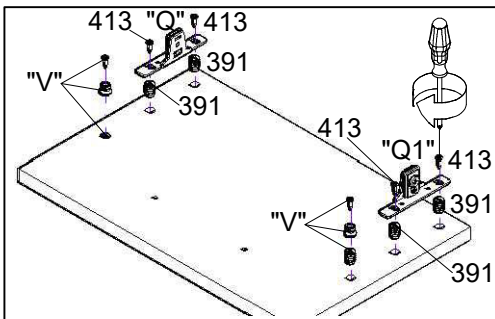
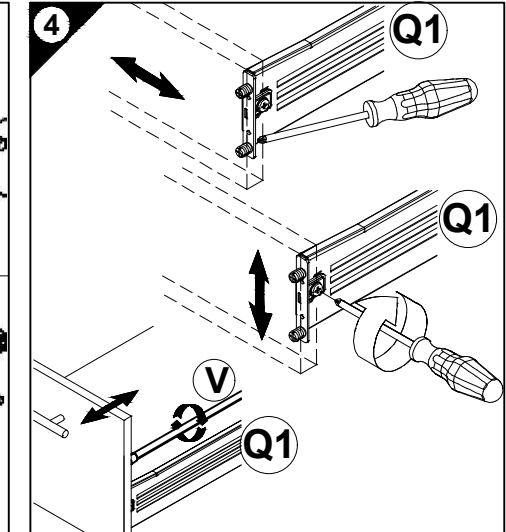
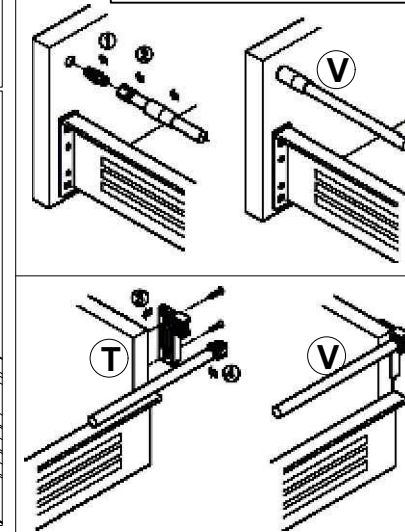
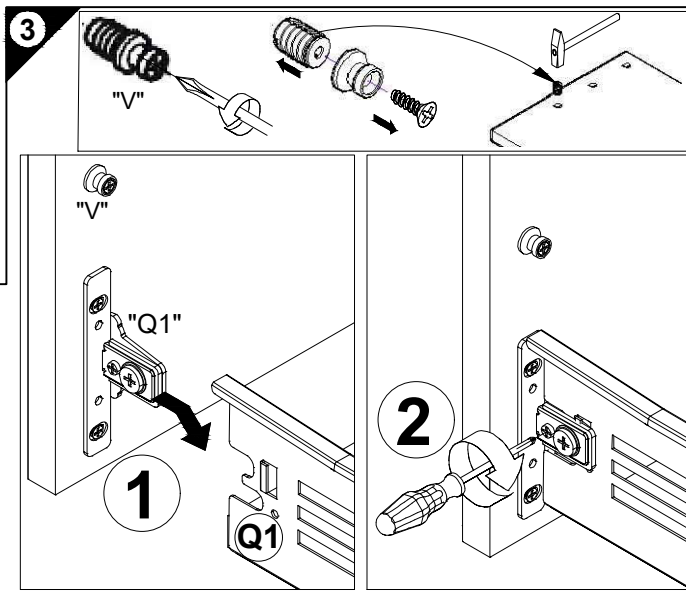
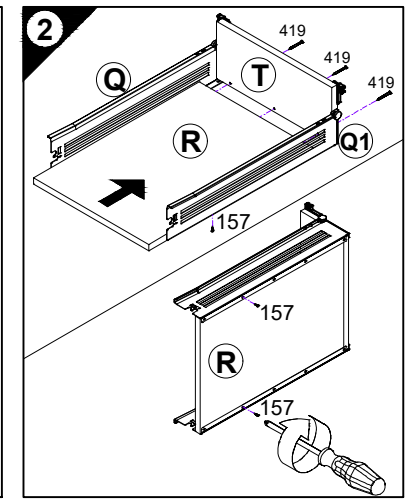
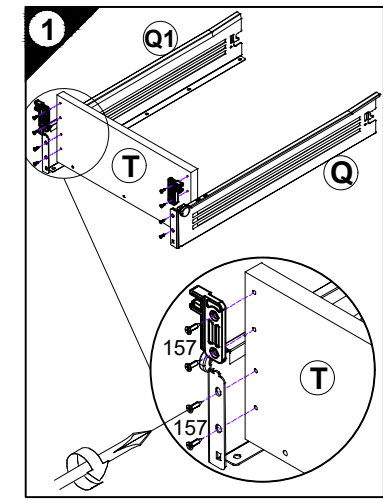
# Montageanleitung

1 → 2 → 3 ...

- 1** 8x 3,5 x 15 Nr.157      2x "V"
- 2** 3x 3,5 x 40 Nr.419      2x 3,5 x 15 Nr.157
- 3** 4x Nr.391      4x 4 x 13 Nr.413
- 1x "Q"      1x "Q1"
- 2x "V"      4x 6,3 x 13 Nr.451      2x 3,5 x 15 Nr.157



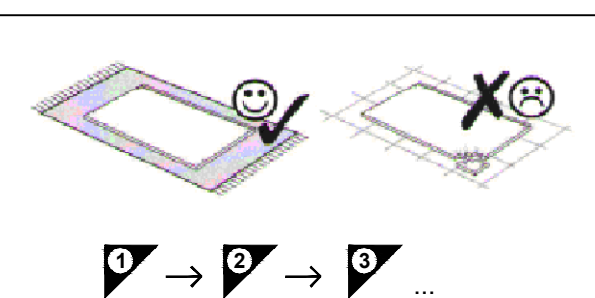
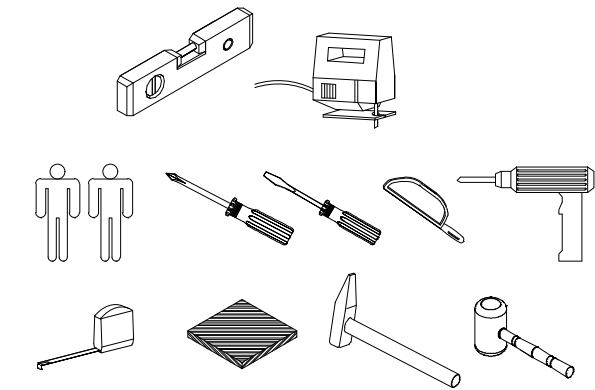
AZ40-8E... AZ100-8E (AZ40-H... AZ100-H)



Ersatzteile/Spare parts/pièces de rechange/Reserveonderdelen/Piezas de recambio/Ricambi/Запасные части/Części zamienne/pótkatrészek/Náhradní části/Nadomestni deli/varaosat/reservdelar/náhradné diely/Utilizați piese de schimb/Yedek parçalar

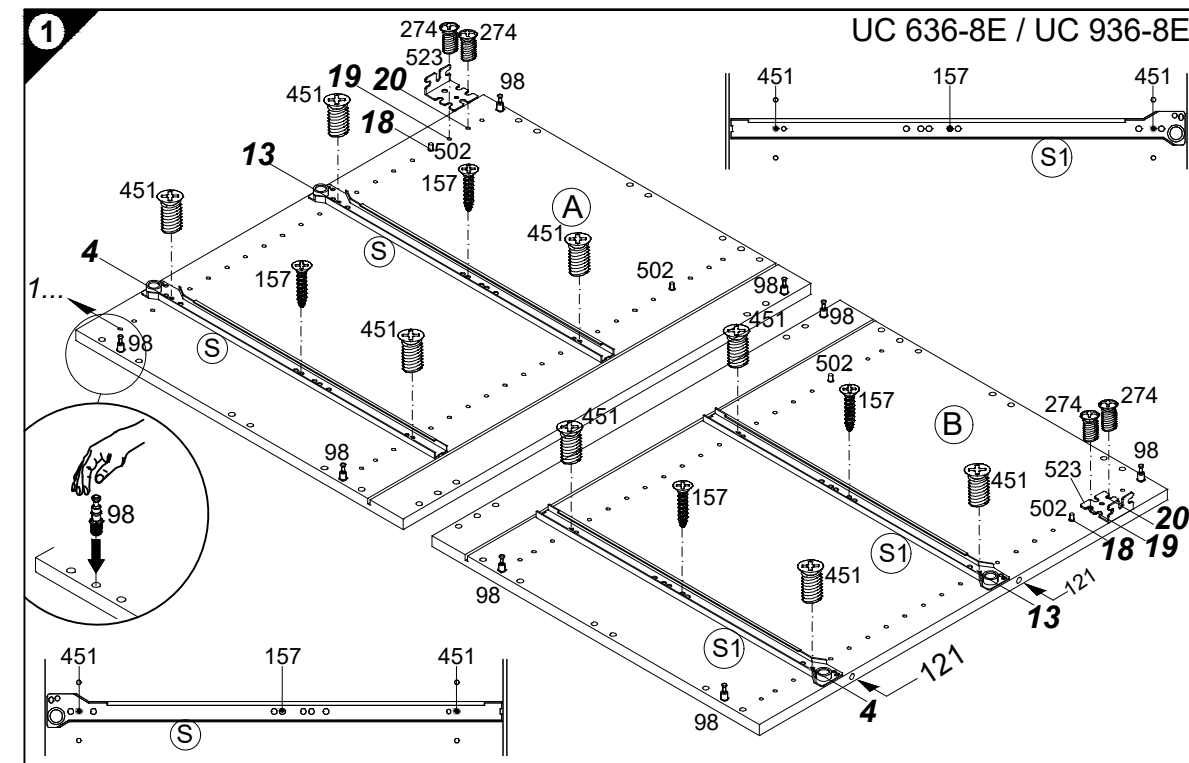
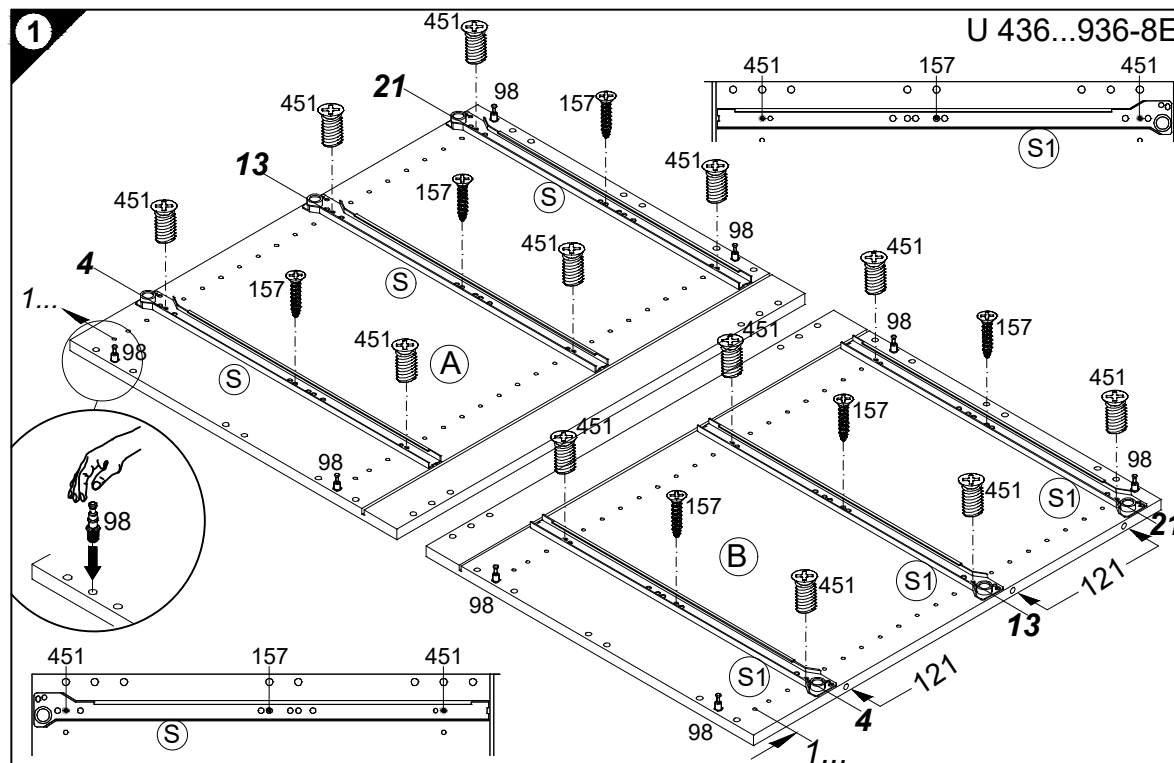
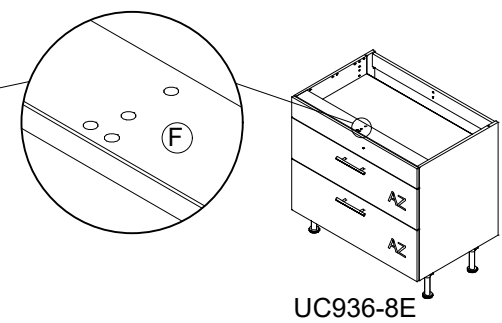
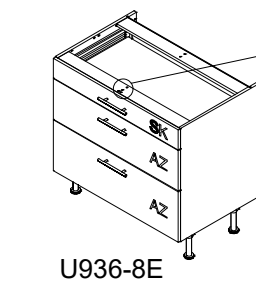
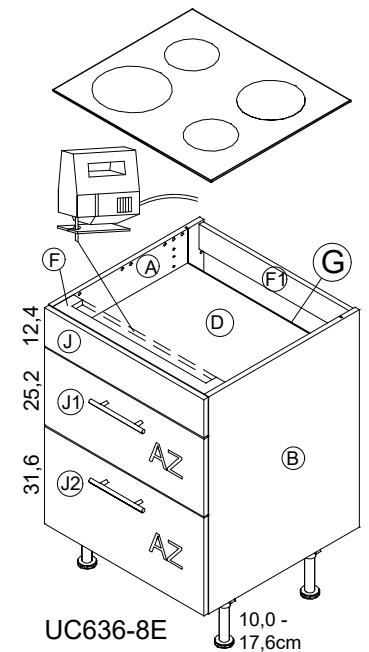
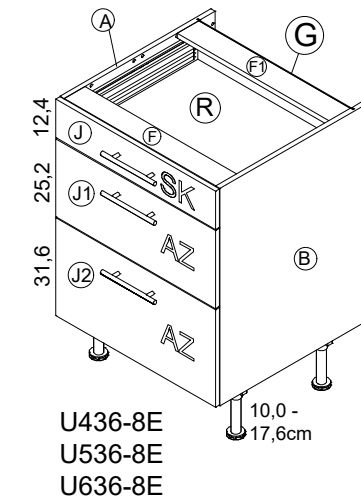
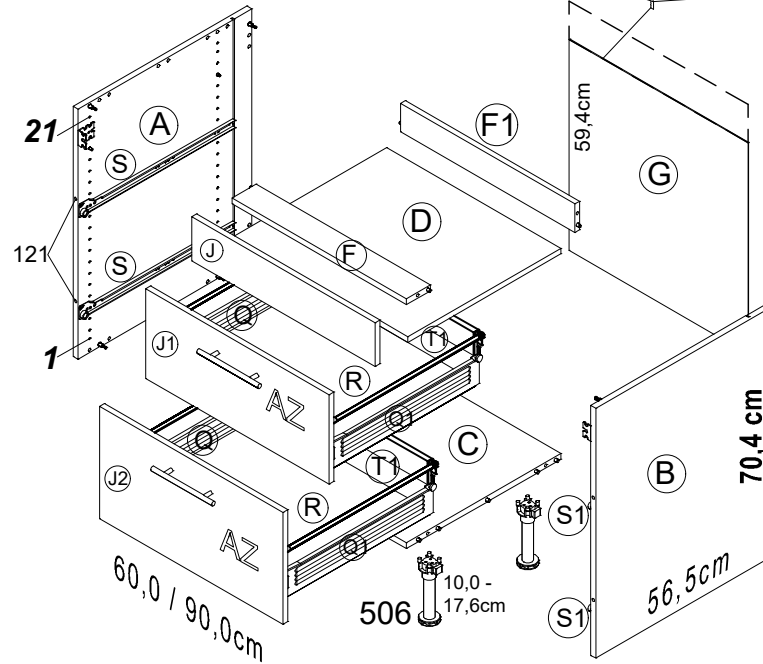
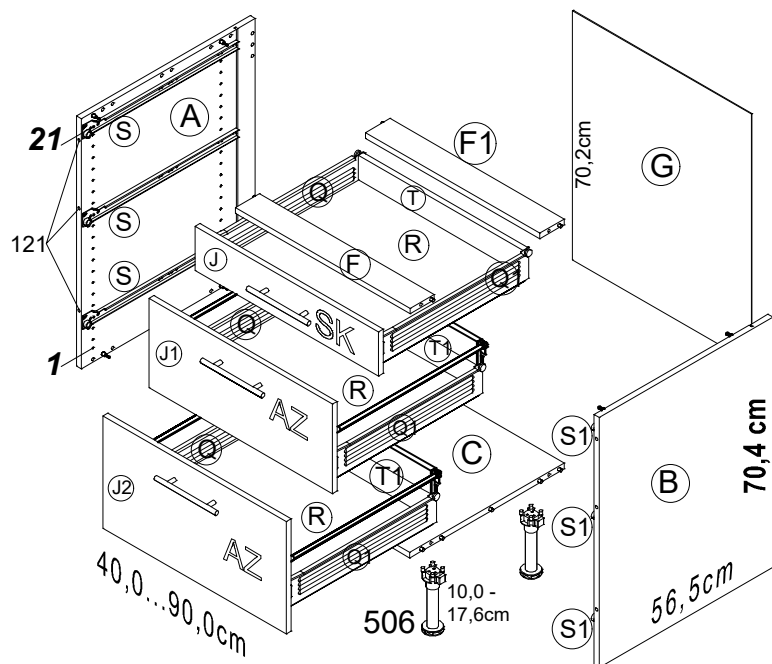
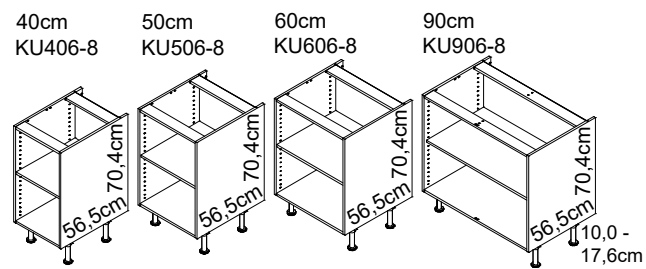
40cm	AZ40-8E	Q  E966001	Q1  E966002	R  E941952	S  E966003	S1  E966004	T  E941946	V  E966005
50cm	AZ50-8E	Q  E966001	Q1  E966002	R  E941953	S  E966003	S1  E966004	T  E941947	V  E966005
60cm	AZ60-8E	Q  E966001	Q1  E966002	R  E941954	S  E966003	S1  E966004	T  E941948	V  E966005
90cm	AZ90-8E	Q  E966001	Q1  E966002	R  E941955	S  E966003	S1  E966004	T  E941949	V  E966005
100cm	AZ100-8E	Q  E966001	Q1  E966002	R  E941956	S  E966003	S1  E966004	T  E941950	V  E966005





- 1** → **2** → **3** ...
- 8x Nr.98
  - 12x / 8x Nr.451
  - 6x / 4x Nr.157
  - 4x UC636-8E... Nr.502
  - 3x / 2x Nr.121
  - 2x UC636-8E... Nr.523
  - 4x UC636-8E... Nr.274

# Montageanleitung

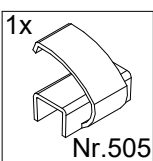
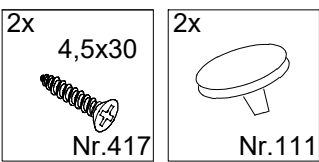
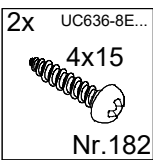
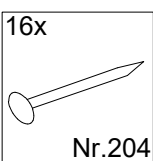
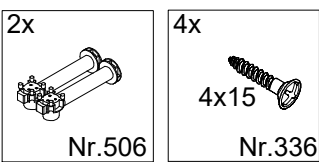
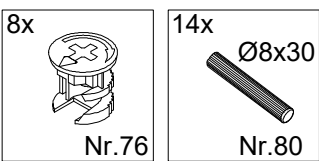


**Service-Hotline**  
01805-678101  
0,14€ pro Minute  
**++49 für Österreich**  
Auslandstarif pro Minute  
**service@jaka-bkl.de**  
voor Nederland en België  
**00800-40119350**  
**benelux@jaka-bkl.de**

Ersatzteile/Spare parts/pièces de rechange/Reserveonderdelen/Piezas de recambio/Ricambi/Запасные части/Części zamienne/pótalkatrészek/Náhradní části/Nadomestni deli/varaosat/reservdelar/náhradné diely/Utilizați piese de schimb/Yedek parçalar

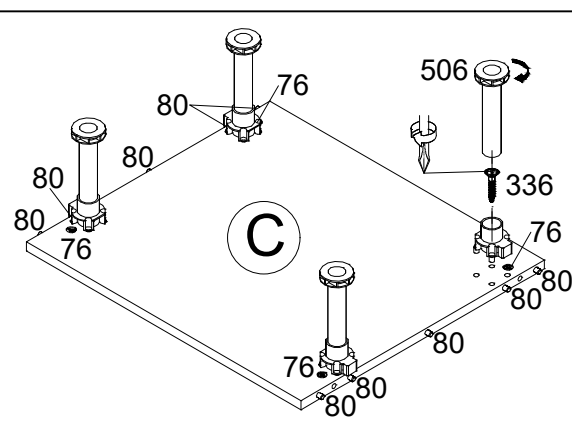
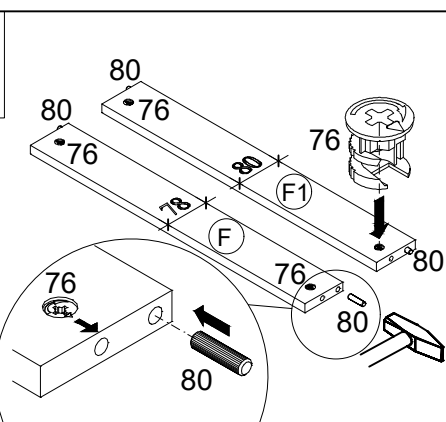
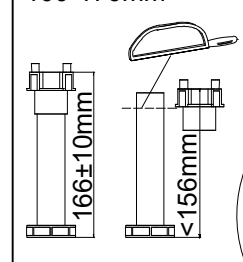
40cm U 436-8E	A  E941021	B  E941021	C  E951215	F  E942975	F1  E952975	G  E970010	J  E940564	J1  E940593	J2  E940643	Q  E966001	Q1  E966002	R  E941952	S  E966003	S1  E966004	T  E941942	T1  E941946	V  E966005
50cm U 536-8E	A  E941021	B  E941021	C  E951224	F  E942974	F1  E952974	G  E970117	J  E940563	J1  E940592	J2  E940644	Q  E966001	Q1  E966002	R  E941953	S  E966003	S1  E966004	T  E941943	T1  E941947	V  E966005
60cm U 636-8E	A  E941021	B  E941021	C  E951223	F  E942973	F1  E952973	G  E970116	J  E940562	J1  E940591	J2  E940645	Q  E966001	Q1  E966002	R  E941954	S  E966003	S1  E966004	T  E941944	T1  E941948	V  E966005
90cm U 936-8E	A  E941021	B  E941021	C  E951218	F  E942978	F1  E952978	G  E970072	J  E940675	J1  E940674	J2  E940672	Q  E966001	Q1  E966002	R  E941955	S  E966003	S1  E966004	T  E941945	T1  E941949	V  E966005
60cm UC 636-8E	A  E941021	B  E941021	C  E951223	D  E950303	F  E942973	F1  E952973	G  E970116	J  E940562	J1  E940591	J2  E940645	Q  E966001	Q1  E966002	R  E941954	S  E966003	S1  E966004	T1  E941948	V  E966005
90cm UC 936-8E	A  E941021	B  E941021	C  E951218	D  E950312	F  E942978	F1  E952978	G  E970072	J  E940675	J1  E940674	J2  E940672	Q  E966001	Q1  E966002	R  E941955	S  E966003	S1  E966004	T1  E941949	V  E966005

1 → 2 → 3 ...

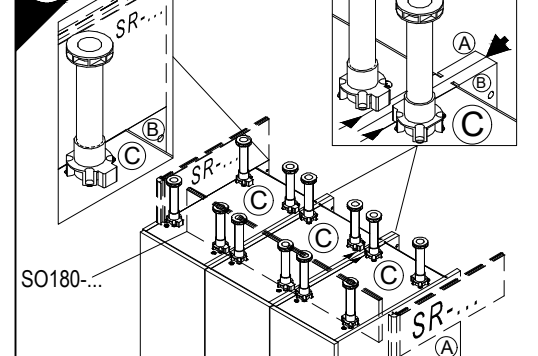


2a

100-176mm

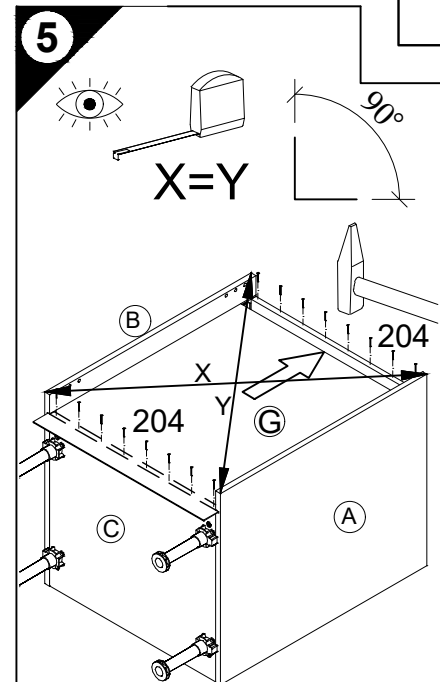
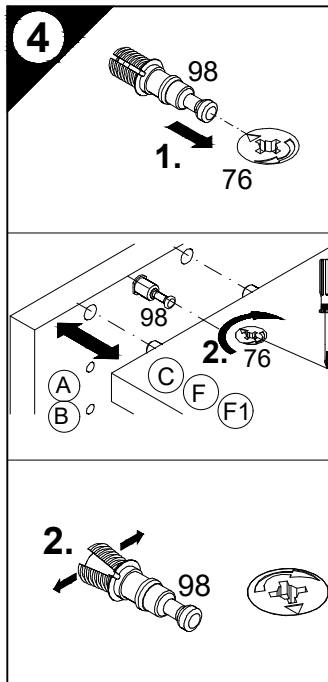
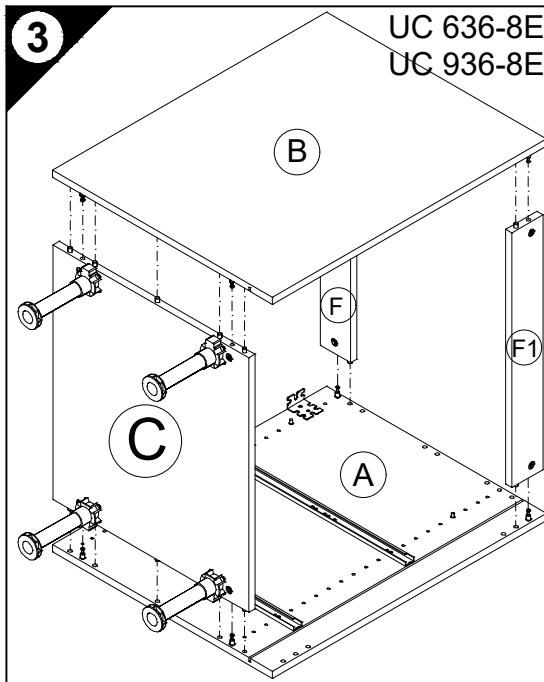
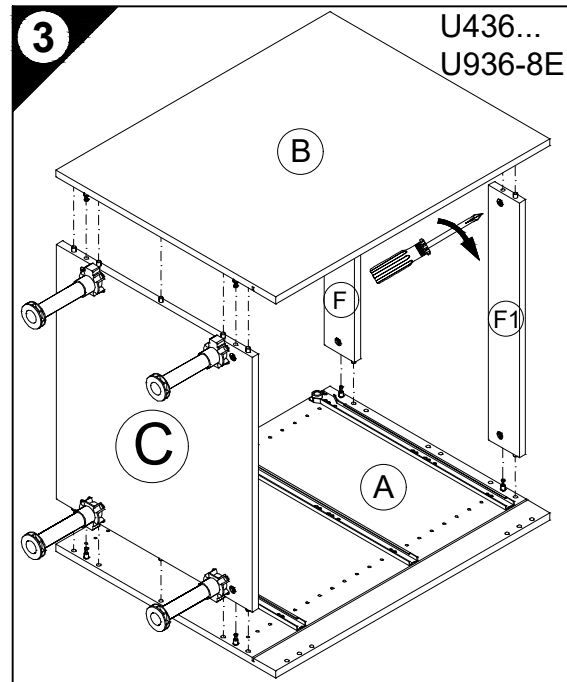


2b



E 948031

Als Zubehör erhältlich  
Available as an accessory  
Disponibile en accessoire  
Verkrijgbaar als accessoire  
Se puede obtener como accesorio  
Disponibile come accessorio  
продаётся как принадлежность  
Dostępna jako dodatkowe wyposażenie  
Tartozékként kapható  
k dodání jako příslušenství  
Dobavljivo kot dodatna oprema  
Lisävaruste  
Kan levereras som tillbehör  
Dostupné ako príslušenstvo  
Disponibil ca accesoriu  
Aksesuar olarak temin alınabilir



D Die äußeren Schränke von miteinander zu einer Zeile verbundenen beliebigen Anzahl von Unterschränken, sowie einzeln stehende Unterschränke müssen mit Wandbefestigungswinkeln versehen werden.

GB The outer cabinets must be fitted with wall mounting brackets if a row of any number of base units or individual base units are to be connected together.

F Les armoires extérieures de tous meubles bas montés en ligne doivent être munies d'équerres de fixation murale. Il en va de même pour les meubles bas indépendants.

NL De buitenste kasten van met elkaar tot een rij verbonden willekeurig aantal onderkasten, evenals apart staande onderkasten, moeten van wandbevestigingsbeugels worden voorzien.

E Los armarios inferiores de los extremos, de una línea de módulos inferiores cuantos se deseen, deberán ser fijados a la pared con escuadras de fijación mural, así como los armarios inferiores que se monten aislados de forma independiente.

I I mobili esterni al pari dei lavabi sparsi devono essere dotati di staffe di fissaggio a muro, se un numero qualsiasi di sottolavabi viene collegato l'uno con l'altro in una fila.

RUS Если несколько напольных шкафов соединено вместе в единую секцию, то крайние шкафы следует привинтить к стене уголками. Отдельно стоящие напольные шкафы также следует крепить к стене уголками.

PL Jeżeli dolne szafki połączone są ze sobą w szereg, to w uchwyt ścienne należy wyposażyć szafki zewnętrzne. Pojedyncze, wolnostojące dolne szafki, również należy wyposażyć w uchwyty.

H A tetszöleges számú, egymáshoz rögzített alsó szekrényekből álló sor szélső szekrényeit, valamint a különálló alsó szekrényeket fali rögzítő profilal kell ellátni.

CZ Ke stěně je nutno ušelnikem připevnit samostatně stojící skřínky a vnější skřínky, pokud jsou spolu s dalšími skřínkami spojeny v jedné řadě.

RUS Zunanje omare se morajo pričvrstiti s pritrdilnimi zidnimi kotniki, kadar se povezujejo v eno linijo s poljubnim številom spodnjih omaric. Prav tako, se morajo prostostoječe spodnje omare, pričvrstiti s pritrdilnimi zidnimi kotniki.

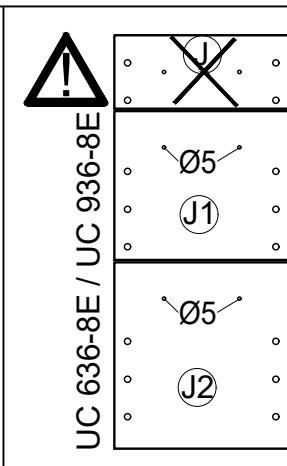
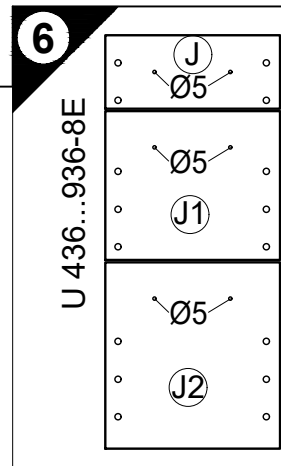
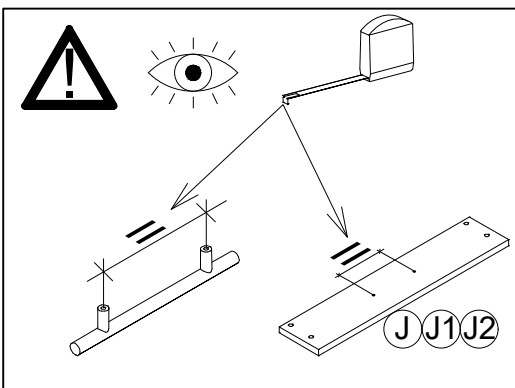
FIN Aikaapeista muodostuvan kaappirivin uloimmat kaapit on varustettava seinäänkiinnityskulmilla, samoin kuin yksittäiskaapitkin.

S De yttre skåpen måste förseas med väggfästevinkel när ett valfritt antal underskåp förbinds till en rad. Även separat stående underskåp måste förseas med väggfästevinkel.

SK Na vonkajšie skrinky ľubovoľného počtu spodných skriniek spojených do jedného radu, ako aj na samostatne stojace spodné skrinky je potrebné namontovať nástenný uholník.

RO Părțile exterioare ale dulapurilor inferioare, indiferent de numărul lor, care sunt legate între ele într-un șir, precum și dulapurile inferioare individuale trebuie prevăzute cu corniere pentru fixarea de perete.

TR Bir hat halinde birbirine bağlanmış olan çeşitli sayıdaki alt dolapların dış bölümlünde kalan dolaplar, tek başına duran alt dolaplar, duvar sabitleme köşebentleri ile duvara bağlanmalıdır.



D Holzunterlage verwenden!  
Front andrücken, scharfen Bohrer verwenden und mit wenig Druck durchbohren!

GB Use a wooden base!  
Press front down, use sharp drill bit and, by applying slight pressure, drill a hole

F Utiliser un support en bois!  
Appuyer sur la façade, utiliser un foret bien affûté et percer en appliquant une faible pression!

NL Houten onderlegger gebruiken!  
Druk het front aan, gebruik een scherpe boor en oefen bij het boren weinig druk uit!

E ¡Utilizar una base de madera!  
¡Presionar el frente, utilizar una broca afilada y taladrar con poca presión!

I Utilizzare una base di legno!  
Appoggiare la facciata, utilizzare una punta di trapano affilata e trapanare esercitando solo una leggera pressione!

RUS Использовать деревянную подложку!  
Прижать фасад, использовать острое сверло и просверлить с незначительным давлением!

PL Używać podkładkę z drewna!  
Docisnąć front, użyć ostrego wiertła i przewiercić, używając małej siły nacisku!

H Alkalmazzon fa alátét!  
Nyomja le az előlapot, hasznájon éles fúró, és kis nyomással fúrja át!

CZ Použijte dřevěný podklad!  
Přitlačte čelo, použijte ostrý vrták a provrtajte pomocí malého tlaku!

SLO Uporabite leseno podlago!  
Pritisnite ličnico ter z ostrim svedrom in z majhnim pritiskom izvrtajte luknjol!

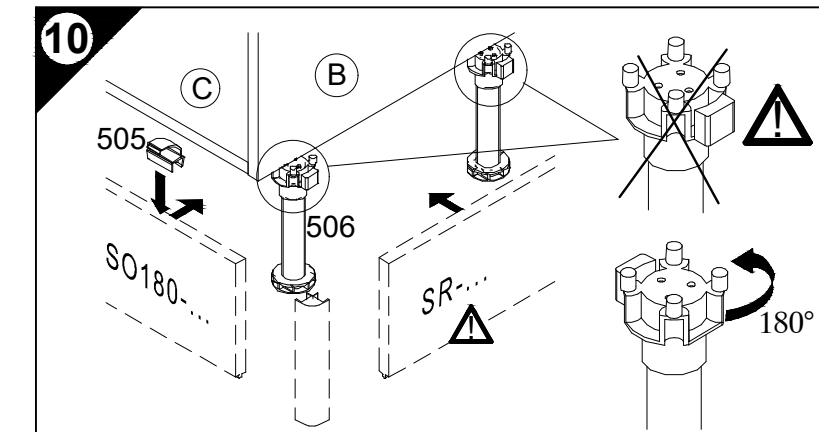
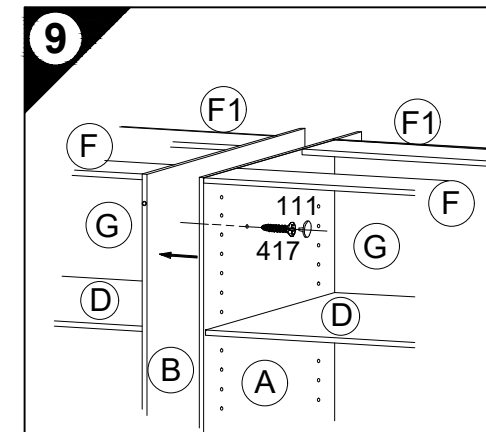
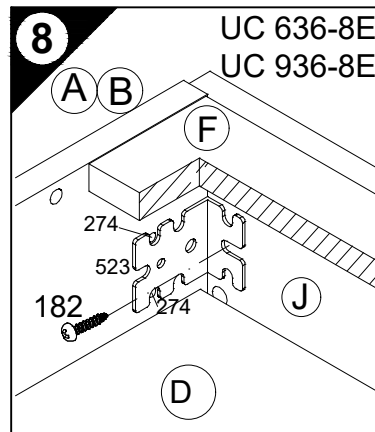
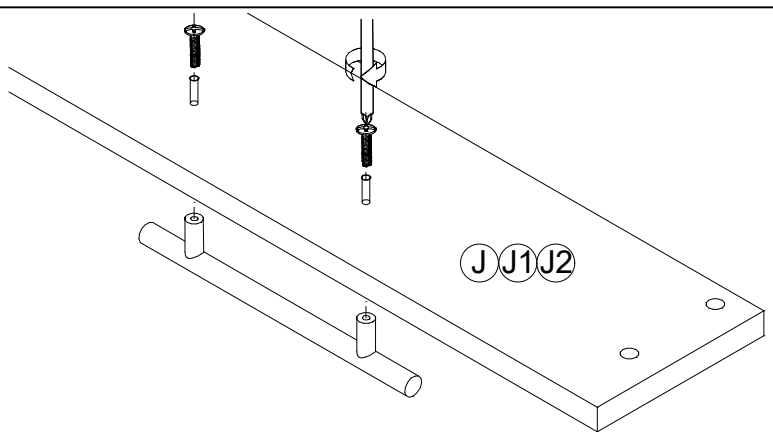
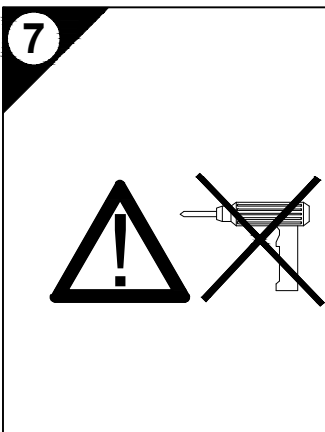
FIN Käytä puualustaa!  
Paina etulevy paikoilleen, käytä terävää poranterää ja poraa reikä vain kevyesti painamalla!

S Använd ett träunderlag!  
Tryck fronten mot underlaget, använd vass borr och borra igenom med ett lätt tryck!

SK Použijte drevený podklad!  
Přitlačte front, použijte ostrý vrták a prevrtajte miernym tlakom!

RO suport de lemn!  
Împingeți frontul, utilizați un burghiu ascuțit și perforați exercitând doar o presiune redusă!

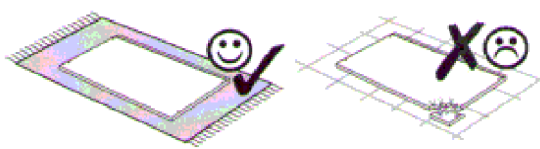
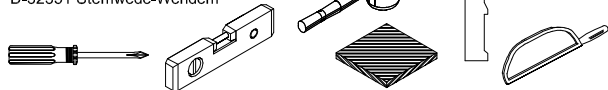
TR Ahşap taban kullanın!  
Önden bastırın, keskin matkap ucu kullanın ve az basınç uygulayarak delin!





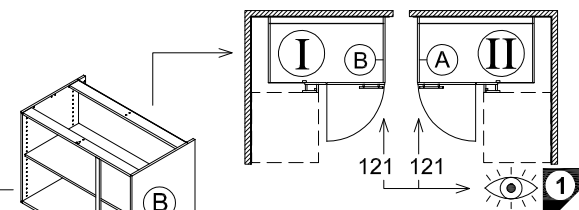


JAKA-BKL GmbH  
Jaka Straße 3  
D-32351 Stemwede-Wehden



# Montageanleitung

UEL G116-3D = KU106-8



**Service-Hotline**  
**01805-678101**  
0,14€ pro Minute  
**++49 für Österreich**  
Auslandstarif pro Minute  
**service@jaka-bkl.de**  
voor Nederland en België  
**00800-40119350**  
**benelux@jaka-bkl.de**

**E 948031**

Als Zubehör erhältlich  
Available as an accessory  
Disponible en accessoire  
Verkrijgbaar als accessoire  
Se puede obtener como accesorio  
Disponibile come accessorio  
Dostępna jako dodatkowe wyposażenie  
Tartozéként kapható  
k dodání jako příslušenství  
Dobavljivo kot dodatna oprema  
Lisävaruste  
Kan levereras som tillbehör  
Dostupné ako príslušenstvo  
Disponibil ca accesoriu  
Aksesuar olarak temin alınabilir

**D** Die äußeren Schränke von miteinander zu einer Zeile verbundenen beliebigen Anzahl von Unterschränken, sowie einzeln stehende Unterschränke müssen mit Wandbefestigungswinkeln versehen werden.

**GB** The outer cabinets must be fitted with wall mounting brackets if a row of any number of base units or individual base units are to be connected together.

**F** Les armoires extérieures de tous meubles bas montés en ligne doivent être munies d'équerres de fixation murale. Il en va de même pour les meubles bas indépendants.

**NL** De buitenste kasten van met elkaar tot een rij verbonden willekeurig aantal onderkasten, evenals apart staande onderkasten, moeten van wandbevestigingsbeugels worden voorzien.

**E** Los armarios inferiores de los extremos, de una línea de módulos inferiores cuantos se deseen, deberán ser fijados a la pared con escuadras de fijación mural, así como los armarios inferiores que se monten aislados de forma independiente.

**I** I mobili esterni al pari dei lavabi sparsi devono essere dotati di staffe di fissaggio a muro, se un numero qualsiasi di sottolavabi viene collegato l'uno con l'altro in una fila.

**RUS** Если несколько напольных шкафов соединено вместе в единую секцию, то крайние шкафы следует привинтить к стене уголками. Отдельно стоящие напольные шкафы также следует крепить к стене уголками.

**PL** Jeżeli dolne szafki połączone są ze sobą w szereg, to w uchwyty ściennie należy wyposażyc szafki zewnętrzne. Pojedyncze, wolnostojące dolne szafki, również należy wyposażyc w uchwyty.

**H** A tetszöleges számú, egymáshoz rögzített alsó szekrényekből álló sor szélső szekrényeit, valamint a különálló alsó szekrényeket fali rögzítő profillal kell ellátni.

**CZ** Ke stěně je nutno uhelníkem připevnit samostatně stojící skřínky a vnější skřínky, pokud jsou spolu s dalšími skřínkami spojeny v jedné řadě.

**SLO** Zunanje omare se morajo pričvrstiti s pritrčilnimi zidnimi kotniki, kadar se povezujejo v eno linijo s poljubnim številom spodnjih omaric. Prav tako, se morajo prostostoječe spodnje omare, pričvrstiti s pritrčilnimi zidnimi kotniki.

**FIN** Alkakaapeista muodostuvan kaappirivin uloimmat kaapit on varustettava seinäänkiinnityskulmilla, samoin kuin yksittäiskaapitkin.

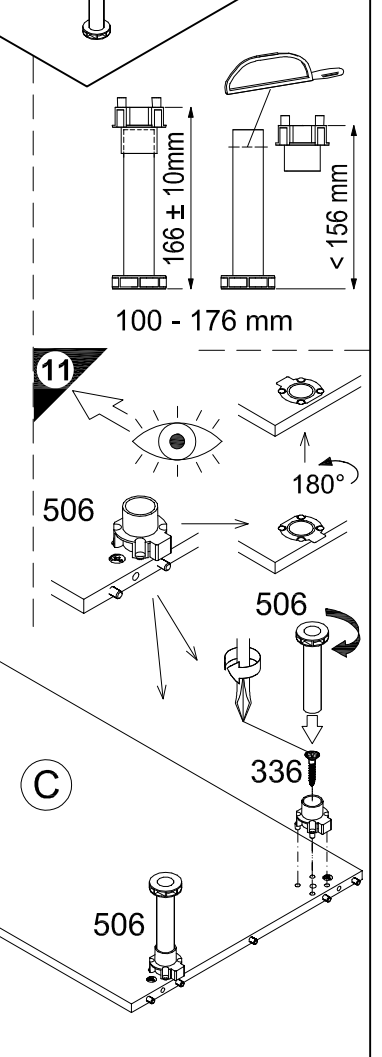
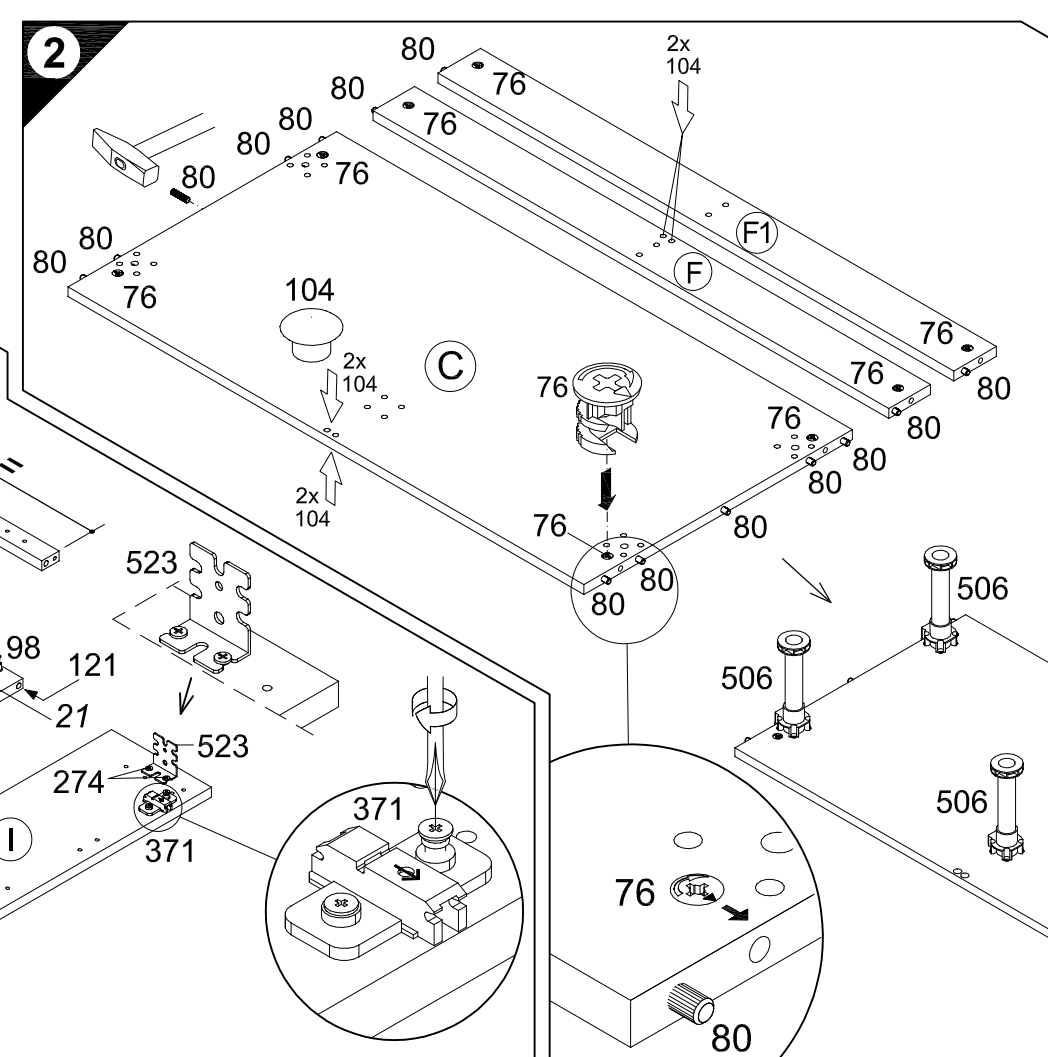
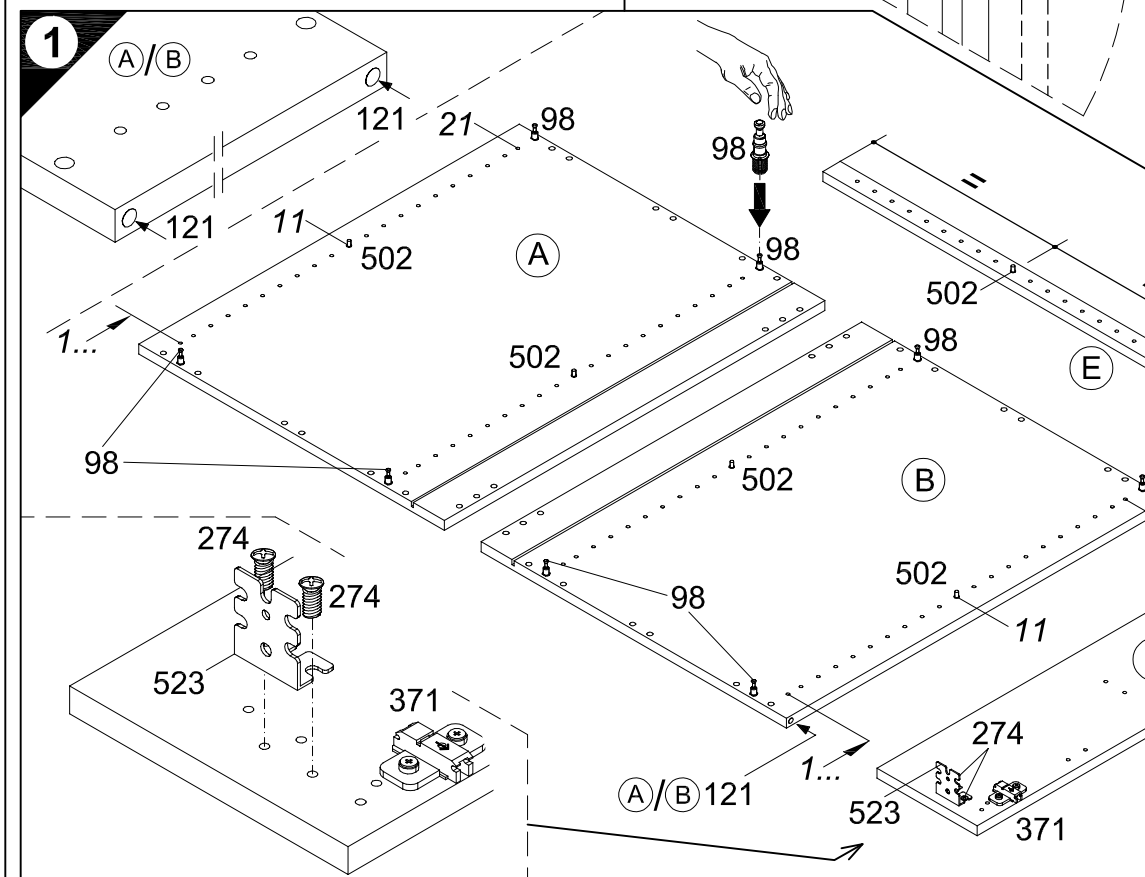
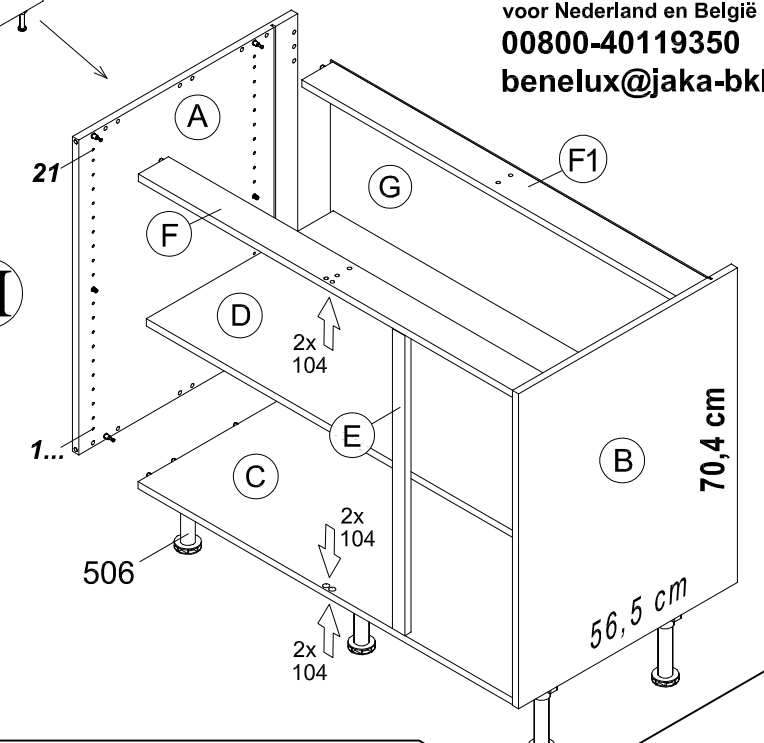
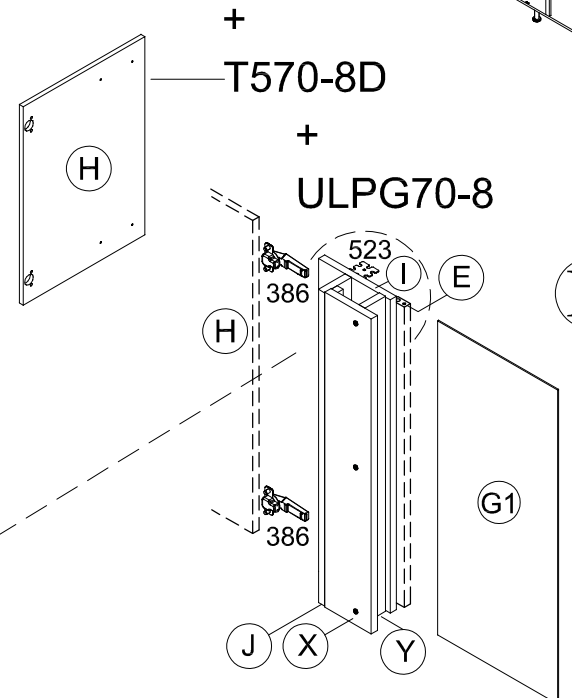
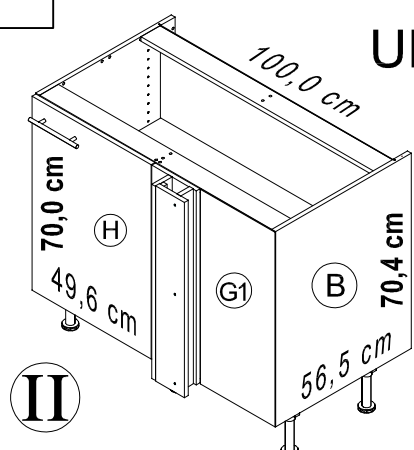
**S** De yttre skåpen måste försees med väggfästevinkel när ett valfritt antal underskåp förbinds till en rad. Även separat stående underskåp måste försees med väggfästevinkel.

**SK** Na vonkajšie skrinky ľubovoľného počtu spodných skriniek spojených do jedného radu, ako aj na samostatne stojace spodné skrinky je potrebné namontovať nástenný uholník.

**RO** Părțile exterioare ale dulapurilor inferioare, indiferent de numărul lor, care sunt legate între ele într-un șir, precum și dulapurile inferioare individuale trebuie prevăzute cu corniere pentru fixarea de perete.

**TR** Bir hat halinde birbirine bağlanmış olan çeşitli sayıdaki alt dolapların dış bölümünde kalan dolaplar, tek başına duran alt dolaplar, duvar sabitleme köşebentleri ile duvara bağlanmalıdır.

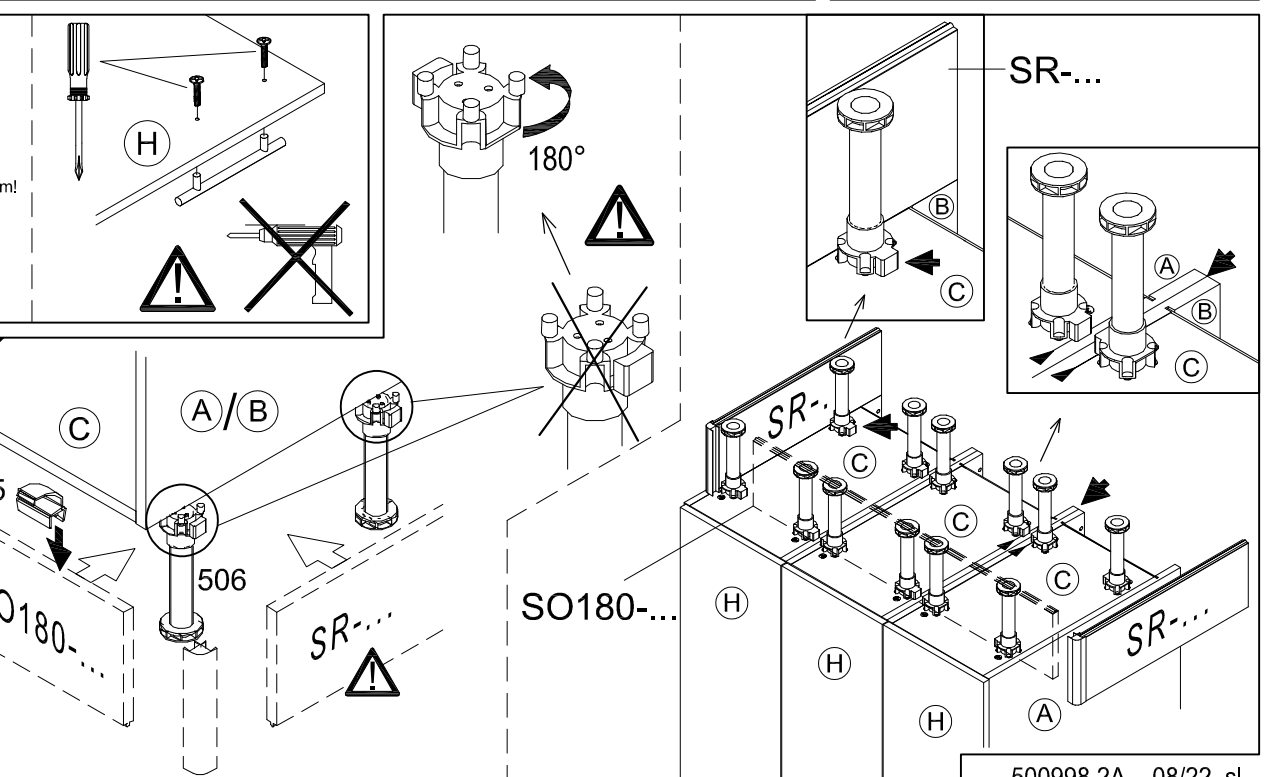
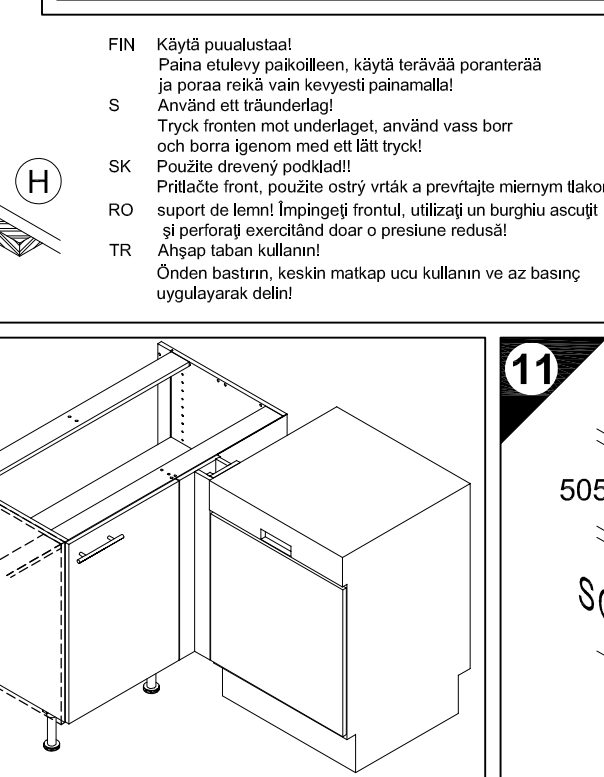
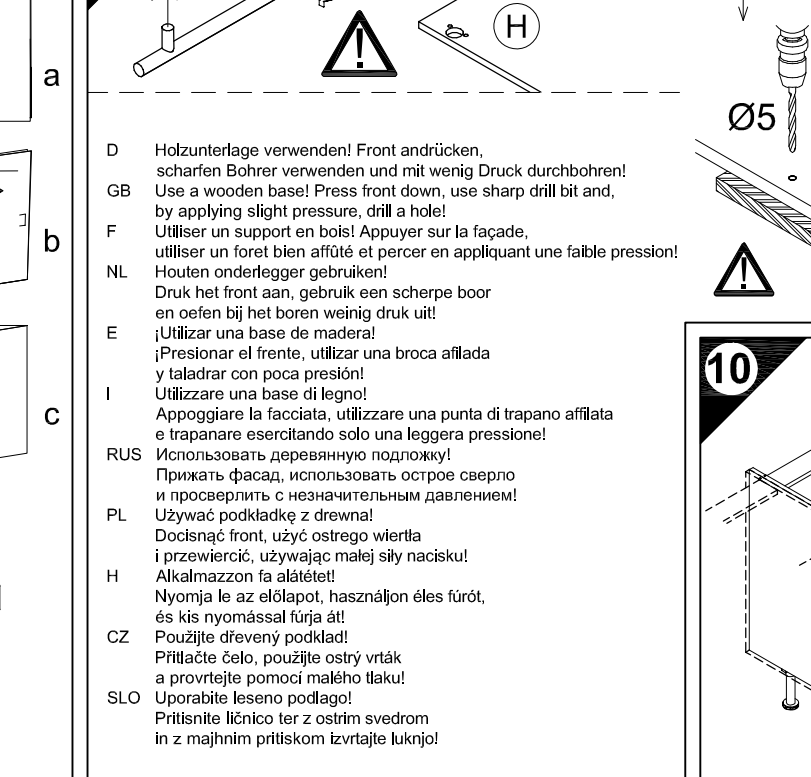
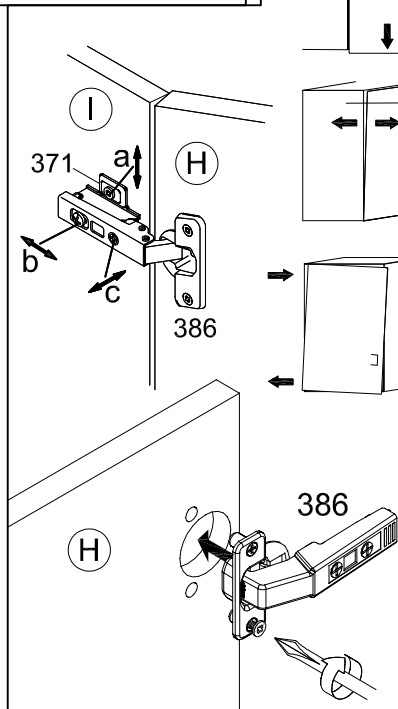
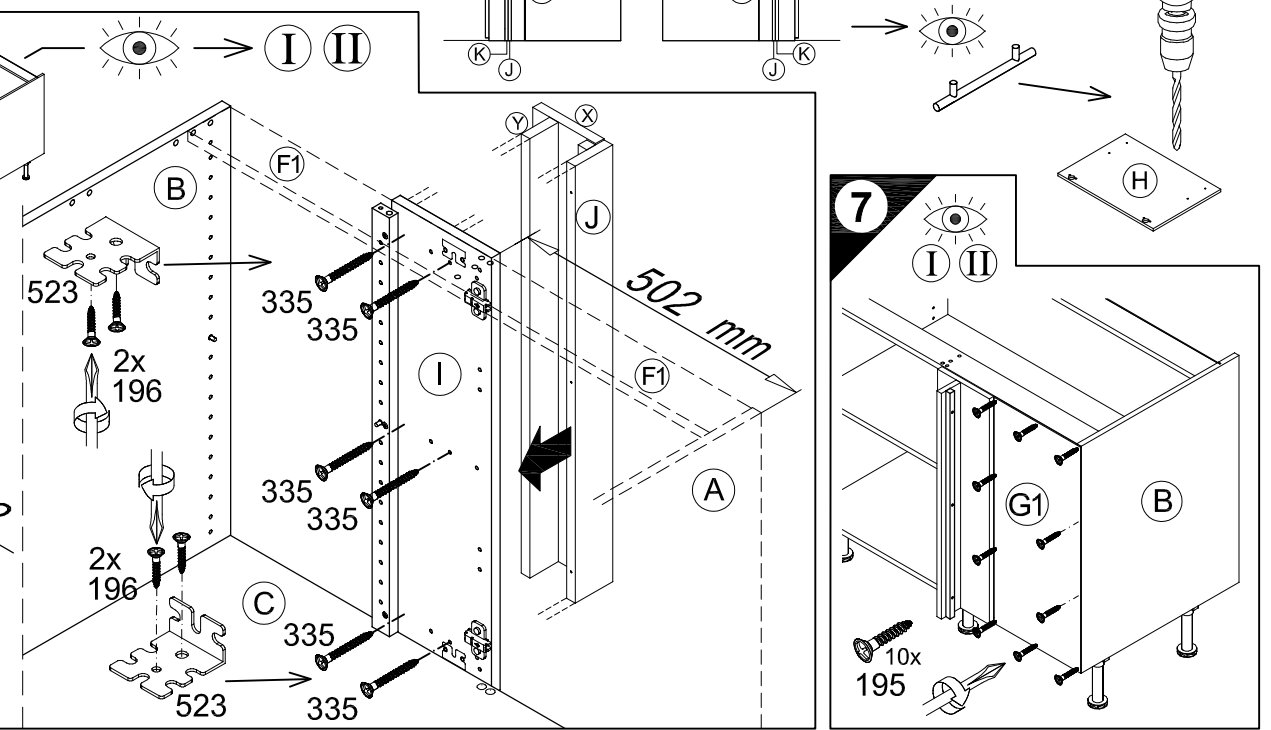
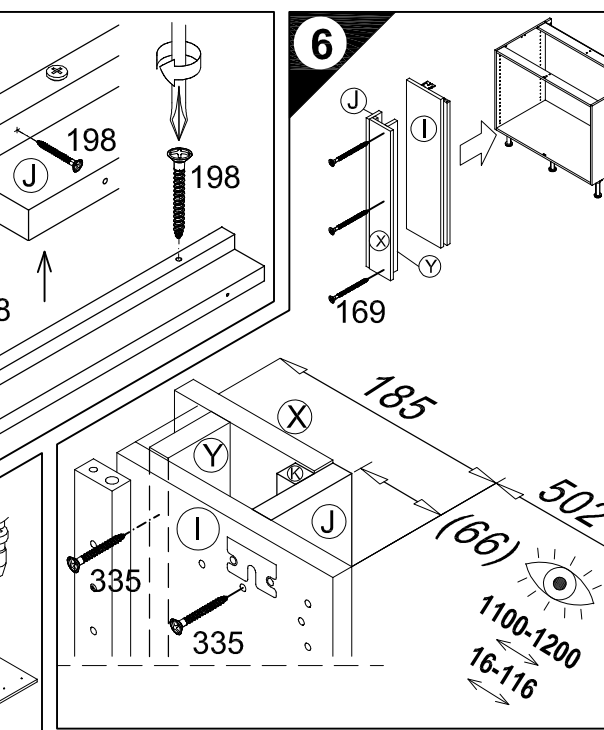
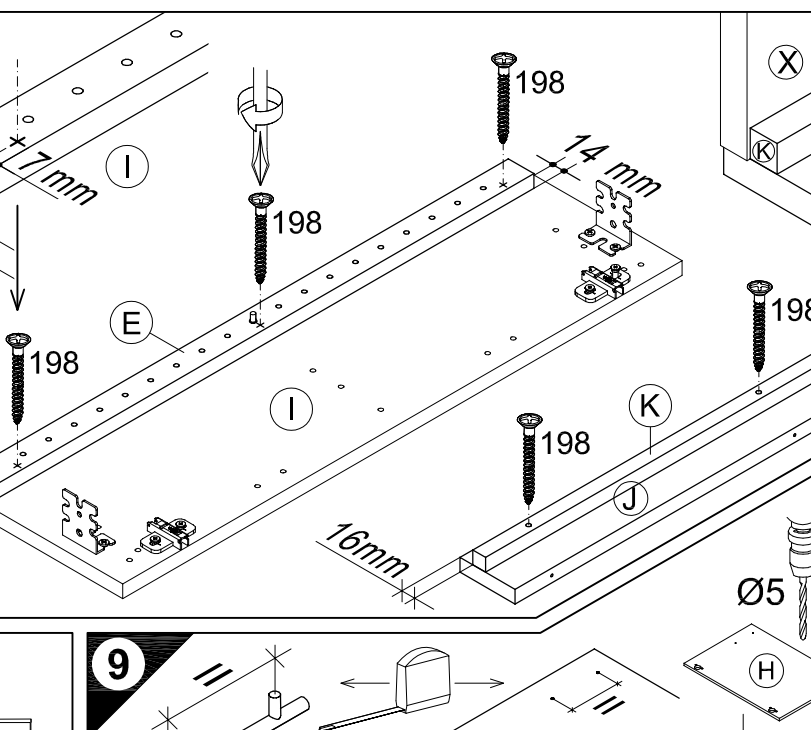
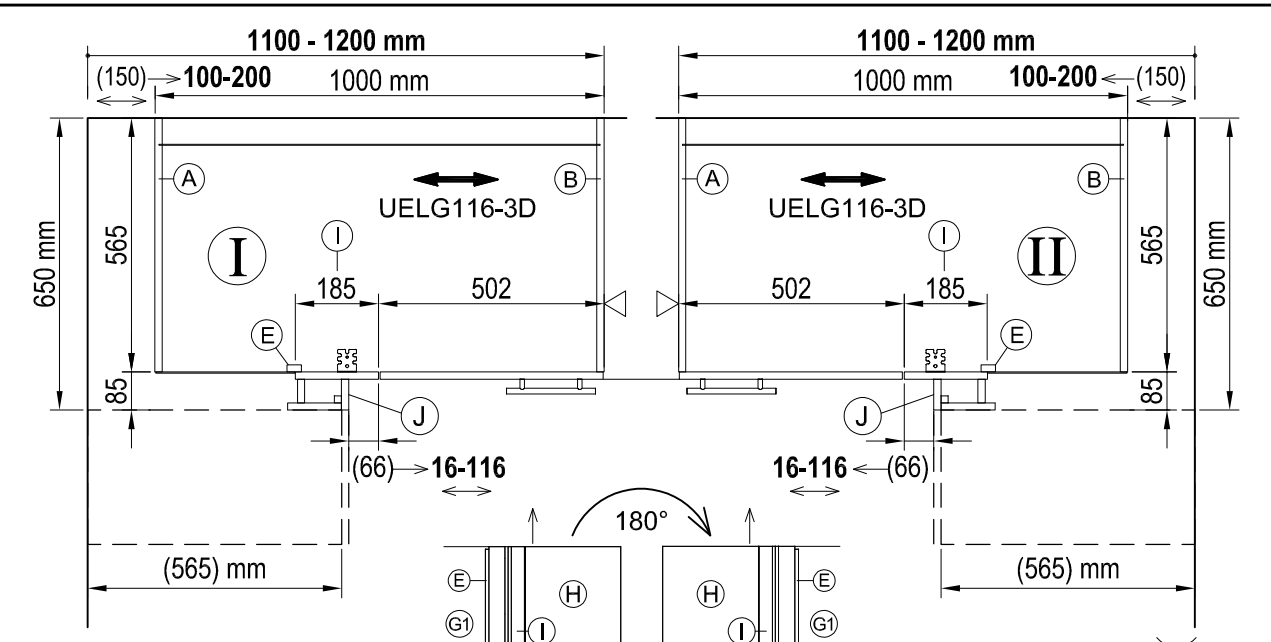
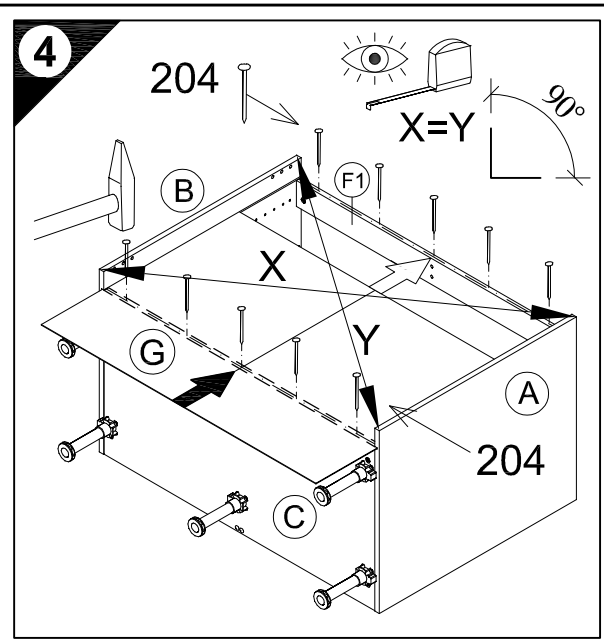
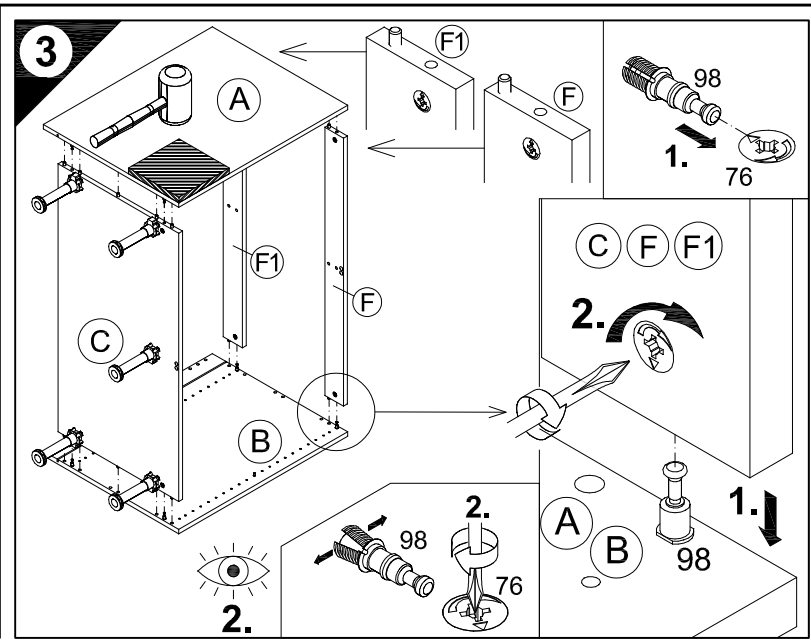
- |          |                       |                       |
|----------|-----------------------|-----------------------|
| <b>1</b> | 8x<br>Nr.98           | 2x ULPG70-8<br>Nr.371 |
| <b>2</b> | 2x ULPG70-8<br>Nr.523 | 4x ULPG70-8<br>Nr.274 |
|          | 5x<br>Nr.502          | 1x<br>Nr.121          |
|          | 8x<br>Nr.76           | 14x Ø8x30<br>Nr.80    |
|          | 2,5x<br>Nr.506        | 5x Ø4x15<br>Nr.336    |
|          |                       | 6x ULPG70-8<br>Nr.104 |



Ersatzteile/Spare parts/pièces de rechange/Reserveonderdelen/Piezas de recambio/Ricambi/Запасные части/Części zamienne/pótalkatrészek/Náhradní části/Nadomestni deli/varaosat/reservdelar/náhradné diely/Utilizați piese de schimb/Yedek parçalar

UEL G116-3D | [A] E941021 | [B] E941021 | [C] E951211 | [D] E950301 | [E] E940099 | [F] E942971 | [F1] E952971 | [G] E970115 | [G1] E970180 | [H] E940622 | [I] E940542 | [J] E940547 | [K] E940111 | [X] E961000 | [Y] E940119

- 1 → 2 → 3 ...
- 4 10x Nr.204
- 5 9x ULPG70-8 Ø4x30 Nr.198
- 6 3x ULPG70-8 Ø4x40 Nr.169
- 6 6x ULPG70-8 Ø4x35 Nr.335
- 6 4x ULPG70-8 Ø4x17 Nr.196
- 7 10x ULPG70-8 Ø3x16 Nr.195
- 8 2x ULPG70-8 95° Nr.386
- 10 2x Ø4,5x30 Nr.417
- 2x Nr.111
- 11 1x Nr.505



**D** Holzunterlage verwenden! Front andrücken, scharfen Bohrer verwenden und mit wenig Druck durchbohren!

**GB** Use a wooden base! Press front down, use sharp drill bit and, by applying slight pressure, drill a hole!

**F** Utiliser un support en bois! Appuyer sur la façade, utiliser un foret bien affûté et percer en appliquant une faible pression!

**NL** Houten onderlegger gebruiken! Druk het front aan, gebruik een scherpe boor en oefen bij het boren weinig druk uit!

**E** ¡Utilizar una base de madera! ¡Presionar el frente, utilizar una broca afilada y taladrar con poca presión!

**I** Utilizzare una base di legno! Appoggiare la facciata, utilizzare una punta di trapano affilata e trapanare esercitando solo una leggera pressione!

**RUS** Использовать деревянную подложку! Прижать фасад, использовать острое сверло и просверлить с незначительным давлением!

**PL** Używać podkładkę z drewna! Docisnąć front, użyć oстрego wiertła i przewiercić, używając małej siły nacisku!

**H** Alkalmazzon fa alátétet! Nyomja le az előlapot, használjon éles fúró, és kis nyomással fúrja át!

**CZ** Použijte dřevěný podklad! Přitlačte čelo, použijte ostrý vrták a provrtajte pomocí malého tlaku!

**SLO** Uporabite leseno podlago! Pritisnite ličnico ter z ostrim svrdlom in z majhnim pritiskom izvrtajte luknjo!

**FIN** Käytä puualustaa! Paina etulevy paikoilleen, käytä terävää poranterää ja poraa reikä vain kevyesti painamalla!

**S** Använd ett träunderlag! Tryck fronten mot underlaget, använd vass borrh och borra igenom med ett lätt tryck!

**SK** Použite drevený podklad!! Pritlačte front, použite ostrý vrták a prevrtajte miernym tlakom!

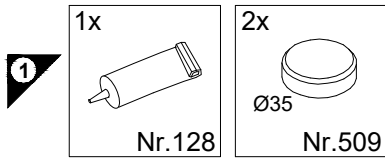
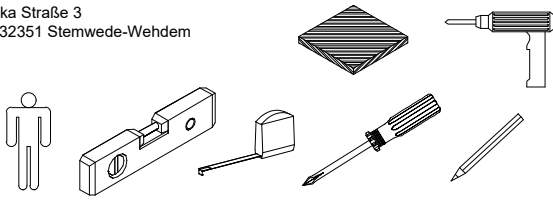
**RO** suport de lemn! Impingeți frontul, utilizați un burghiu ascuțit și perforați exercitând doar o presiune redusă!

**TR** Ahşap taban kullanın! Önden bastırın, keskin matkap ucu kullanın ve az basınç uygulayarak delin!



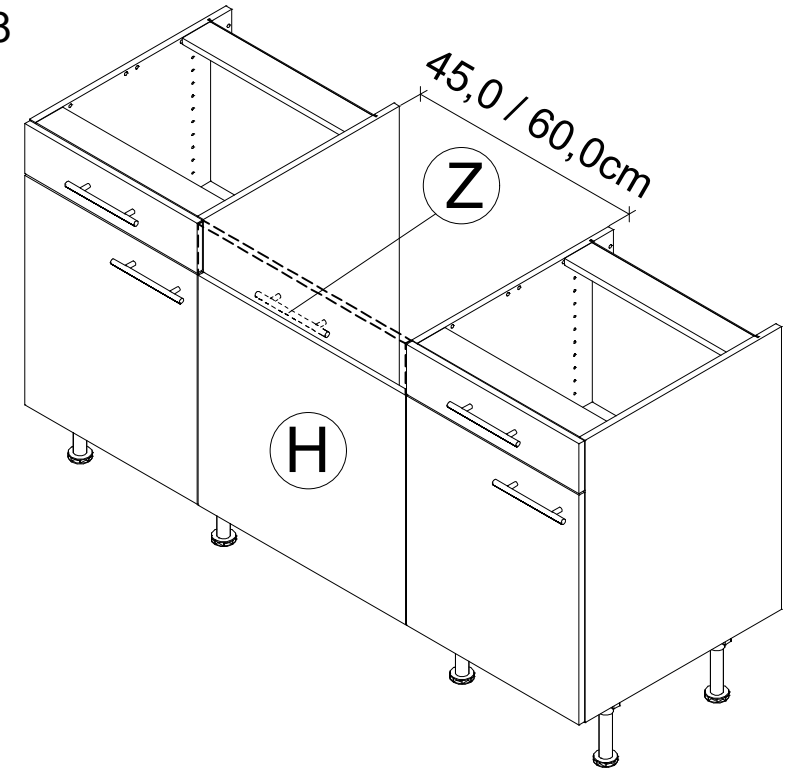
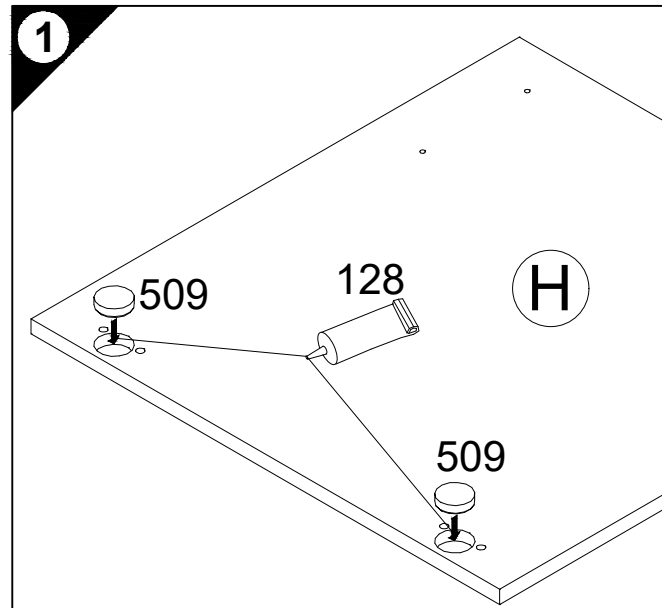
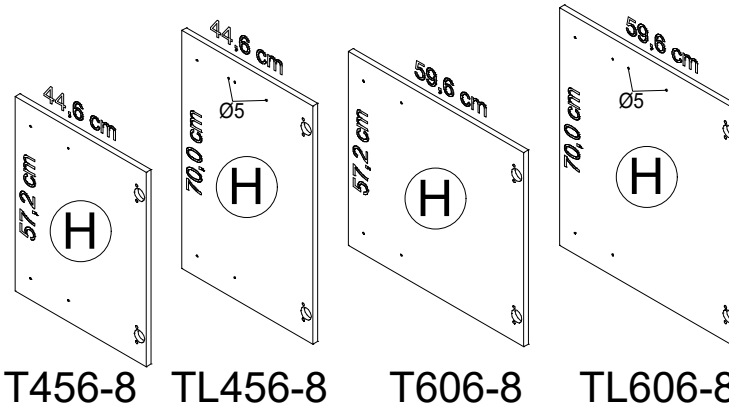
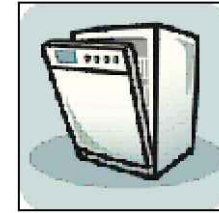
**OPTI  
FIT**

JAKA-BKL GmbH  
Jaka Straße 3  
D-32351 Stenwede-Wehdem



**Service-Hotline**  
**01805-678101**  
0,14€ pro Min.  
**++49 für Österreich**  
Auslandstarif pro Min.  
**service@jaka-bkl.de**  
voor Nederland en België  
**00800-40119350**  
**benelux@jaka-bkl.de**

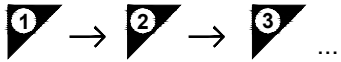
# Montageanleitung



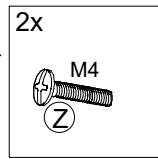
Ersatzteile/Spare parts/pièces de rechange/Reserveonderdelen/Piezas de recambio/Ricambi/Запасные части/Części zamienne/  
półaktrészek/Náhradní části/Nadomestni deli/varaosat/reservdelar/náhradné diely/Utilizați piese de schimb/Yedek parçalar

T 456-8 | |H| E940616  
TL 456-8 | |H| E940620 |Z| E447100

T 606-8 | |H| E940611  
TL 606-8 | |H| E940621 |Z| E447100



2



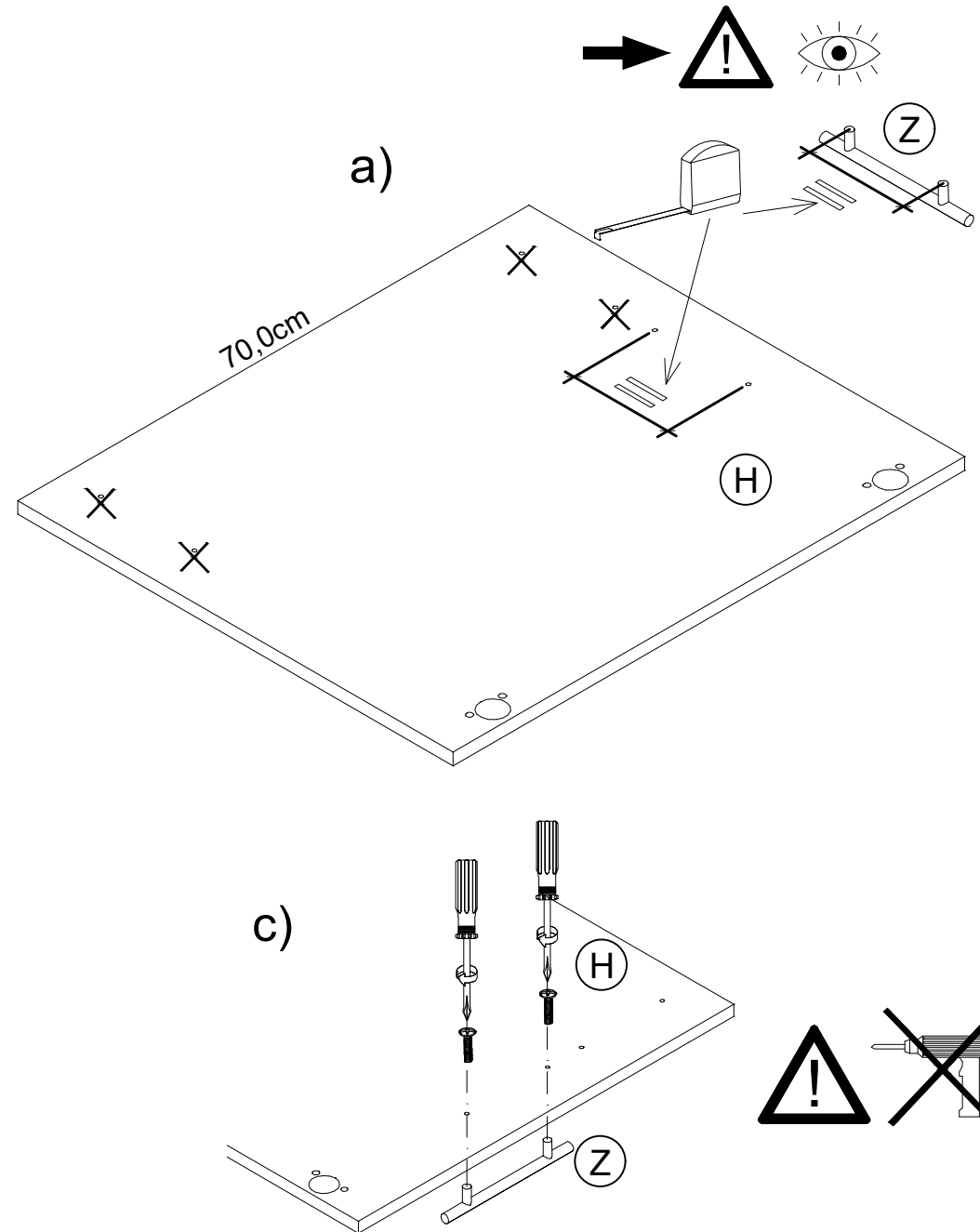
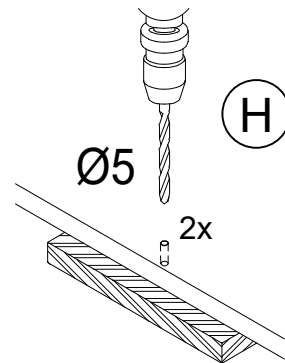
TL456-8  
TL606-8

2

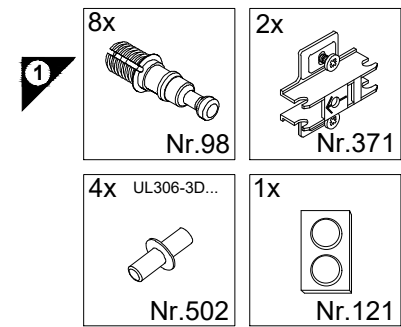
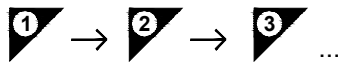
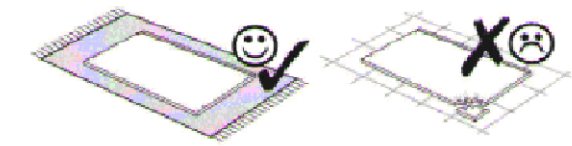
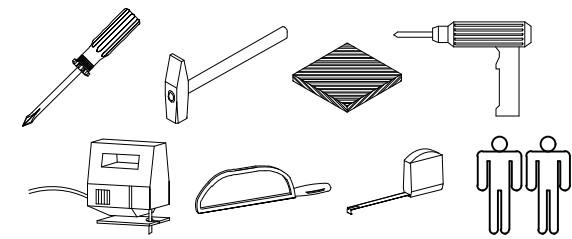
TL456-8  
TL606-8

- D Holzunterlage verwenden!  
Front andrücken, scharfen Bohrer verwenden  
und mit wenig Druck durchbohren!
- GB Use a wooden base!  
Press front down, use sharp drill bit  
and, by applying slight pressure, drill a hole
- F Utiliser un support en bois !  
Appuyer sur la façade, utiliser un foret bien affûté  
et percer en appliquant une faible pression !
- NL Houten onderlegger gebruiken!  
Druk het front aan, gebruik een scherpe boor  
en oefen bij het boren weinig druk uit!
- E ¡Utilizar una base de madera!  
¡Presionar el frente, utilizar una broca afilada  
y taladrar con poca presión!
- I Utilizzare una base di legno! Appoggiare la facciata,  
utilizzare una punta di trapano affilata  
e trapanare esercitando solo una leggera pressione!
- RUS Использовать деревянную подложку!  
Прижать фасад, использовать острое сверло  
и просверлить с незначительным давлением!
- PL Używać podkładkę z drewna!  
Docisnąć front, użyć ostrego wiertła  
i przewiercić, używając małej siły nacisku!
- H Alkalmazzon fa alátétet!  
Nyomja le az előlapot, használjon éles fúrót,  
és kis nyomással fúrja át!
- CZ Použijte dřevěný podklad!  
Přitlačte čelo, použijte ostrý vrták  
a provrtejte pomocí malého tlaku!
- SLO Uporabite leseno podlago!  
Pritisnite ličnico ter z ostrim svedrom  
in z majhnim pritiskom izvrtajte luknjo!
- FIN Käytä puualustaa!  
Paina etulevy paikoilleen, käytä terävää  
poranterää ja poraa reikä vain kevyesti painamalla!
- S Använd ett träunderlag!  
Tryck fronten mot underlaget, använd vass borrh  
och borra igenom med ett lätt tryck!
- SK Použite drevený podklad!!  
Pritlačte front, použite ostrý vrták a prevŕtajte miernym tlakom!
- RO suport de lemn! Împingeți frontul, utilizați un burghiu  
ascuțit și perforați exercitând doar o presiune redusă!
- TR Ahşap taban kullanın!  
Önden bastrın, keskin matkap ucu kullanın ve az basınç  
uygulayarak delin!

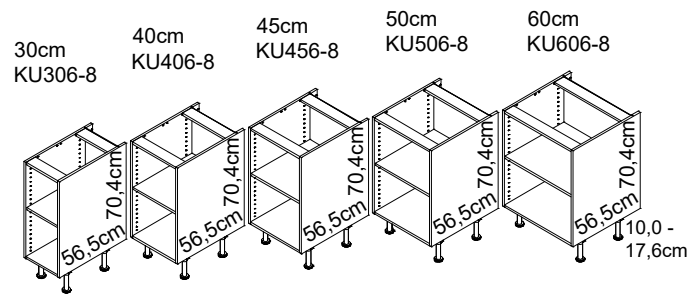
b)



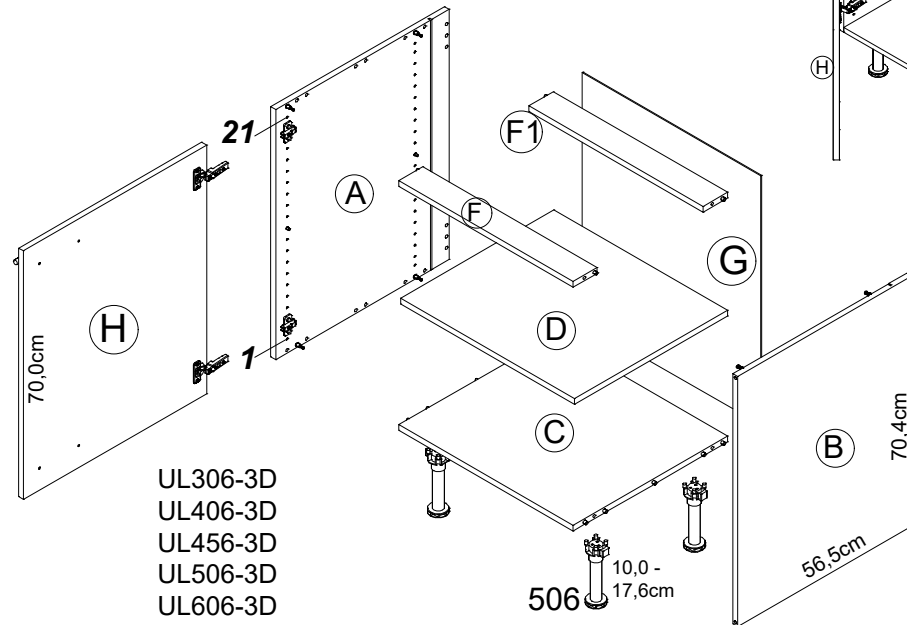
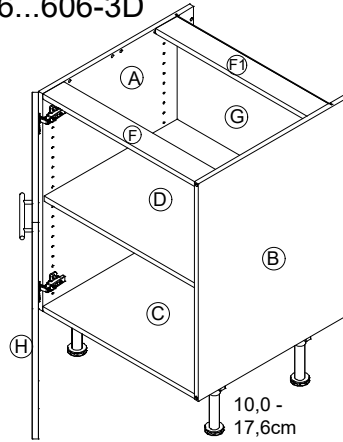




**Service-Hotline**  
**01805-678101**  
0,14€ pro Minute  
**++49 für Österreich**  
Auslandstarif pro Minute  
**service@jaka-bkl.de**  
voor Nederland en België  
**00800-40119350**  
**benelux@jaka-bkl.de**



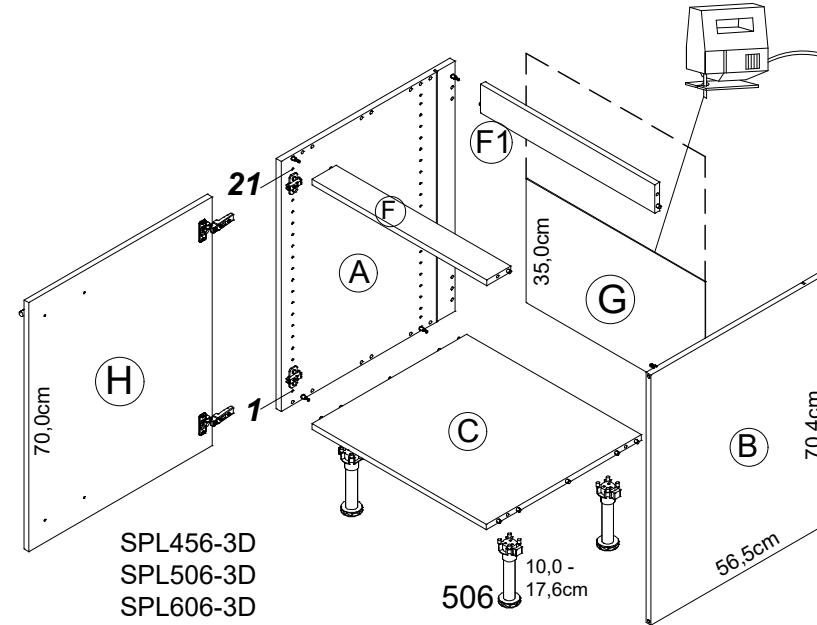
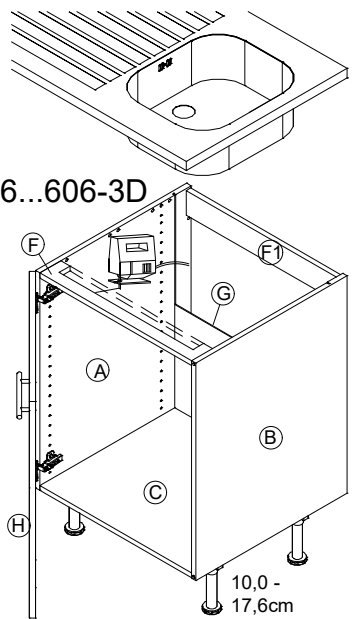
**UL 306...606-3D**



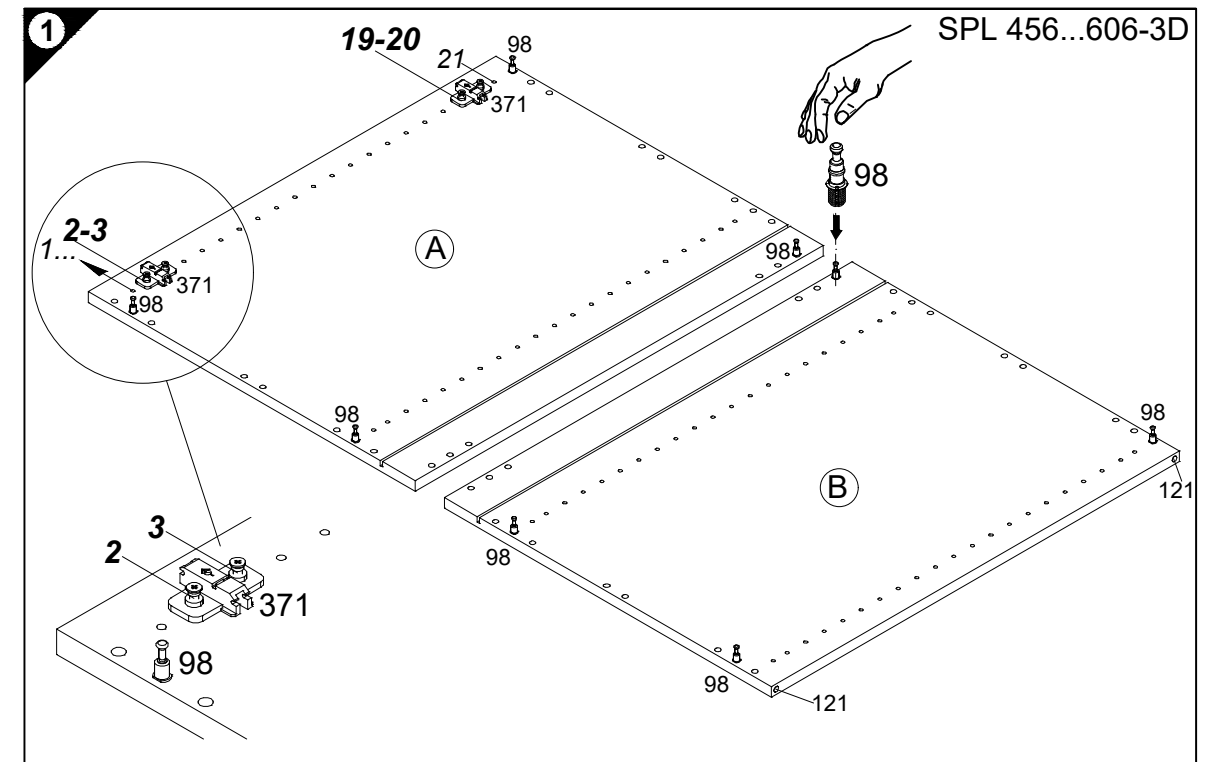
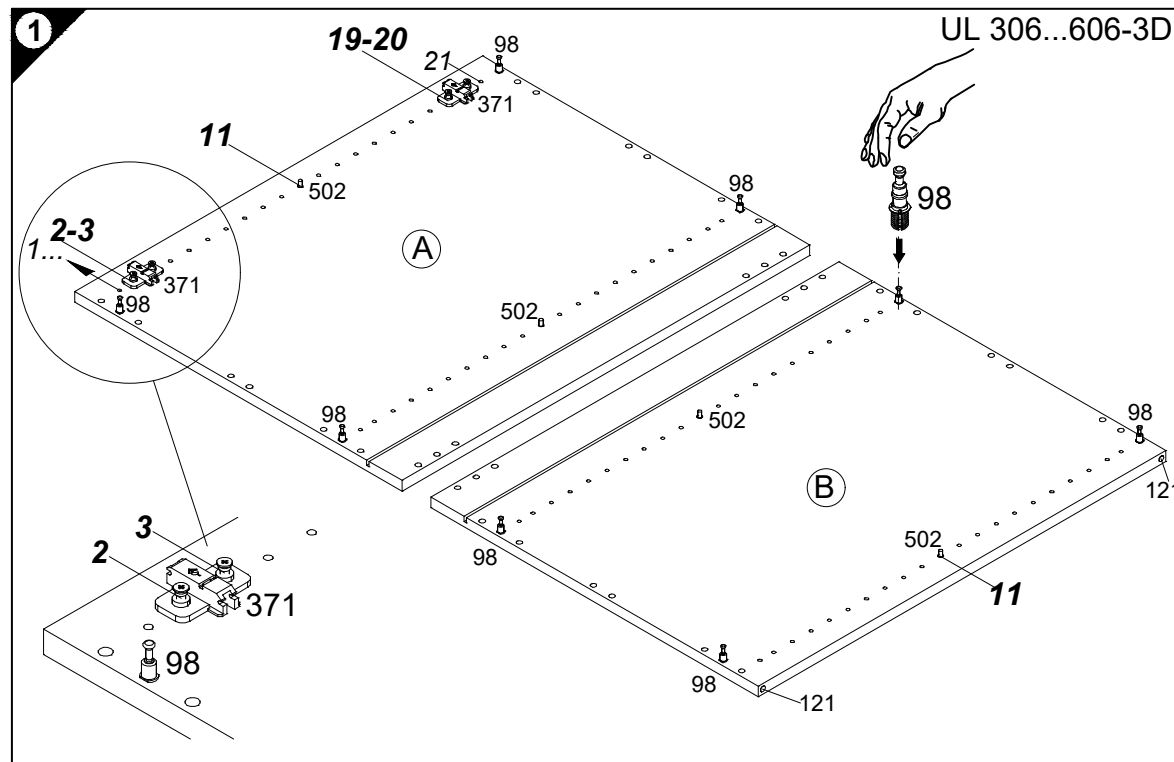
UL306-3D  
UL406-3D  
UL456-3D  
UL506-3D  
UL606-3D

# Montageanleitung

**SPL 456...606-3D**



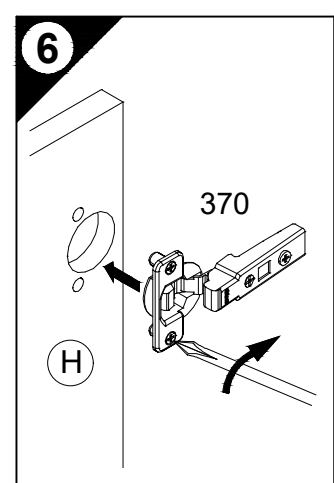
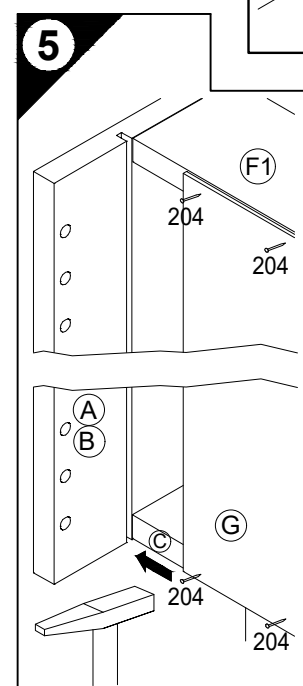
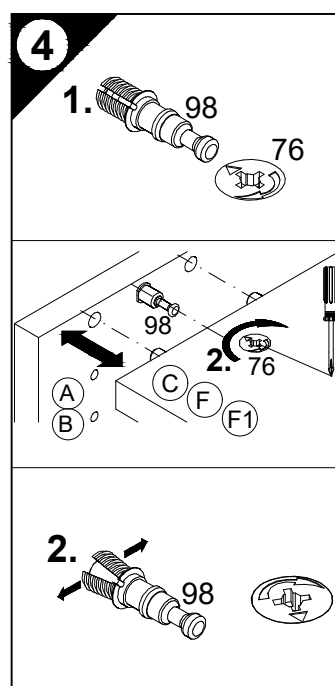
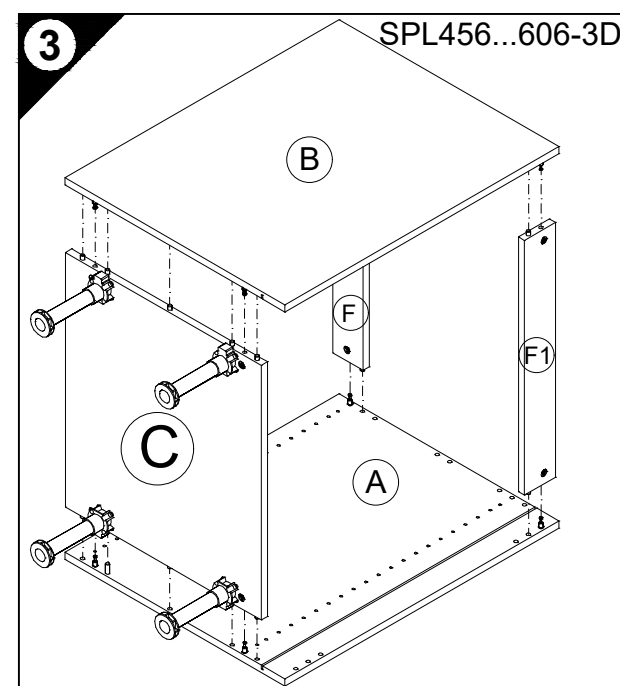
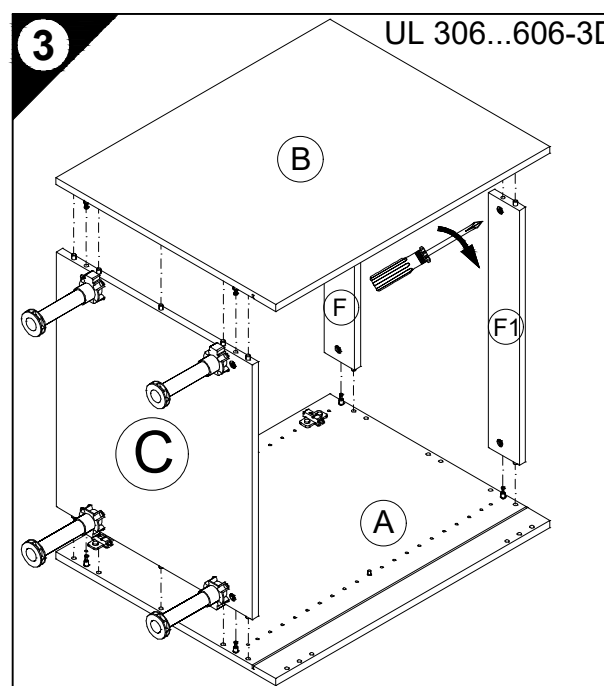
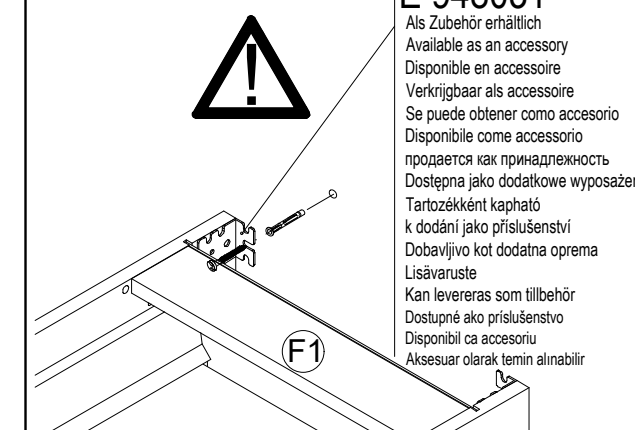
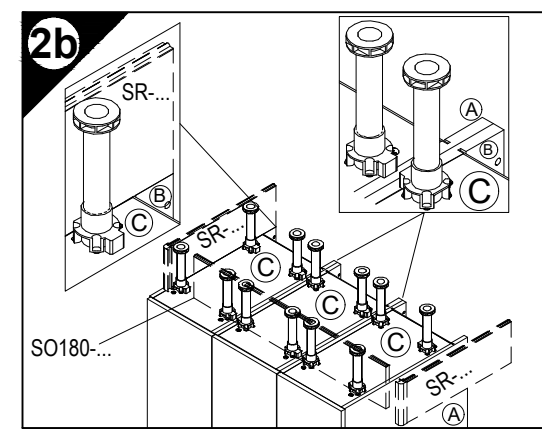
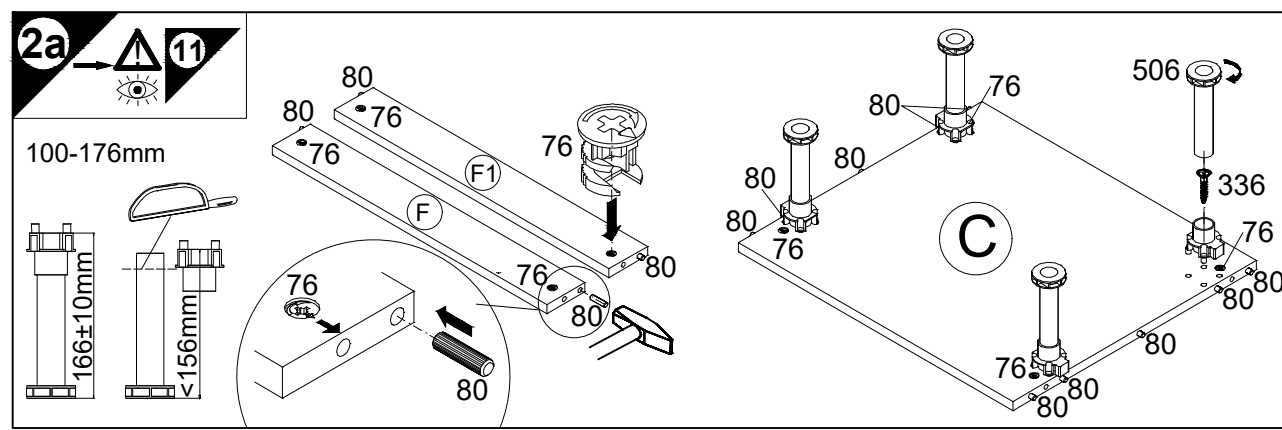
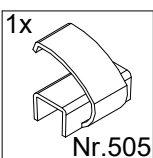
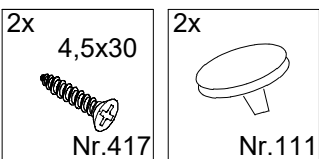
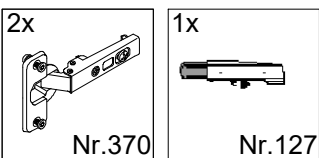
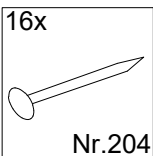
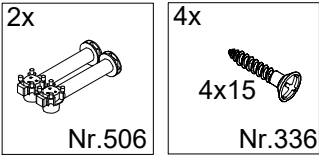
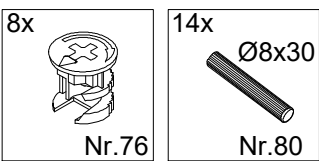
SPL456-3D  
SPL506-3D  
SPL606-3D



Ersatzteile/Spare parts/pièces de rechange/Reserveonderdelen/Piezas de recambio/Ricambi/Запасные части/Części zamienne/pótalkatrészek/Náhradní části/Nadomestni deli/varaosat/reservdelar/náhradné diely/Utilizați piese de schimb/Yedek parçalar

30cm UL 306-3D	(A) E941021	(B) E941021	(C) E951216	(D) E950306	(F) E942976	(F1) E952976	(G) E970006	(H) E940624
40cm UL 406-3D	(A) E941021	(B) E941021	(C) E951215	(D) E950305	(F) E942975	(F1) E952975	(G) E970010	(H) E940623
45cm UL 456-3D	(A) E941021	(B) E941021	(C) E951227	(D) E950308	(F) E942977	(F1) E952977	(G) E970070	(H) E940620
50cm UL 506-3D	(A) E941021	(B) E941021	(C) E951224	(D) E950304	(F) E942974	(F1) E952974	(G) E970117	(H) E940622
60cm UL 606-3D	(A) E941021	(B) E941021	(C) E951223	(D) E950303	(F) E942973	(F1) E952973	(G) E970116	(H) E940621
45cm SPL 456-3D	(A) E941021	(B) E941021	(C) E951227	(F) E942977	(F1) E952977	(G) E970070	(H) E940620	
50cm SPL 506-3D	(A) E941021	(B) E941021	(C) E951224	(F) E942974	(F1) E952974	(G) E970117	(H) E940622	
60cm SPL 606-3D	(A) E941021	(B) E941021	(C) E951223	(F) E942973	(F1) E952973	(G) E970116	(H) E940621	

1 → 2 → 3 ...



7

D Holzunterlage verwenden!  
Front andrücken, scharfen Bohrer verwenden und mit wenig Druck durchbohren!  
Use a wooden base!  
Press front down, use sharp drill bit and, by applying slight pressure, drill a hole

GB Utiliser un support en bois!  
Appuyer sur la façade, utiliser un foret bien affûté et percer en appliquant une faible pression!

F Utiliser un support en bois!  
Appuyer sur la façade, utiliser un foret bien affûté et percer en appliquant une faible pression!

NL Houten onderlegger gebruiken!  
Druk het front aan, gebruik een scherpe boor en oefen bij het boren weinig druk uit!  
¡Utilizar una base de madera!  
¡Presionar el frente, utilizar una broca afilada y taladrar con poca presión!  
Utilizzare una base di legno!  
Appoggiare la facciata, utilizzare una punta di trapano affilata e trapanare esercitando solo una leggera pressione!

RUS Использовать деревянную подложку!  
Прижать фронт, использовать острое сверло и просверлить с незначительным давлением!

PL Używać podkładkę z drewna!  
Docisnąć front, użyć oстрого wiertła i przewiercić, używając małej siły nacisku!

H Alkalmazzon fa alátétet!  
Nyomja le az előlapot, használjon éles fűrőt, és kis nyomással fúrja át!

CZ Použijte dřevný podklad!  
Přitlačte čelo, použijte ostrý vrták a proveďte pomocí malého tlaku!

SLO Uporabite leseno podlago!  
Pritisnite ličnico ter z ostrim svedom in z majhnim pritiskom izvrtajte luknjo!

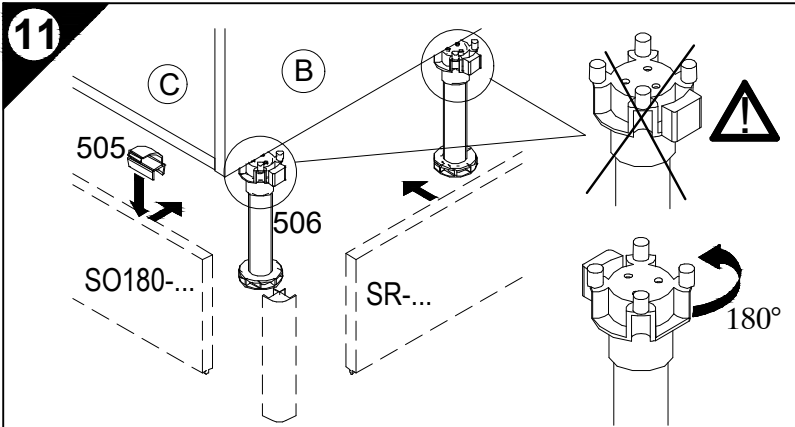
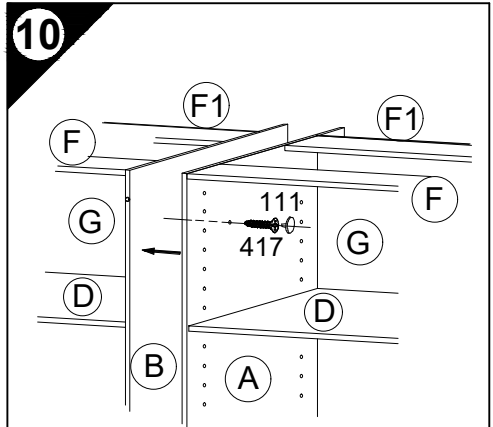
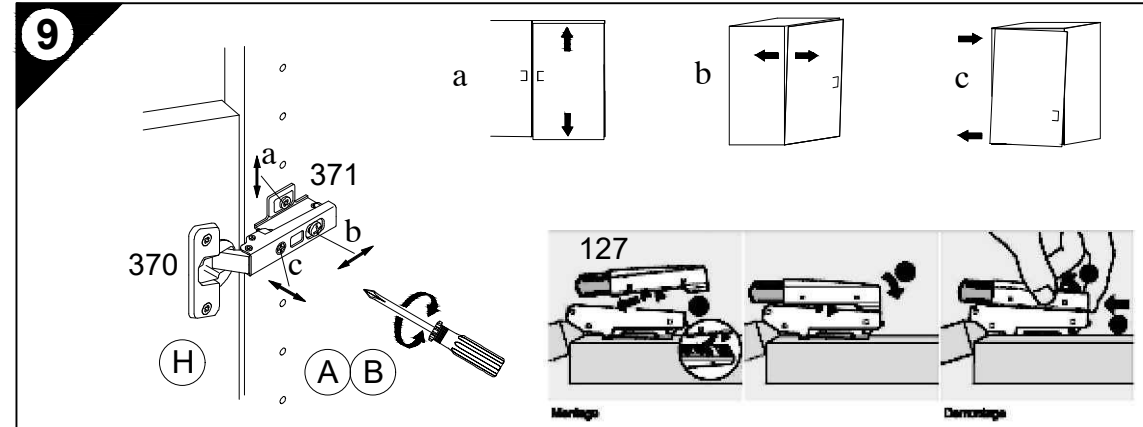
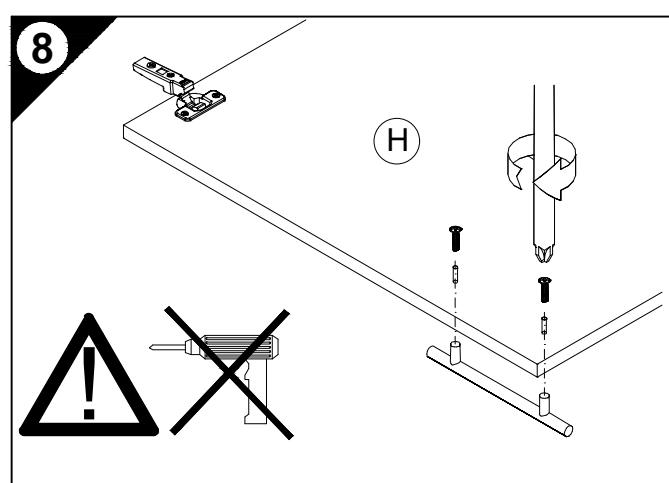
FIN Käytä puualustaa!  
Paina etulevy paikoilleen, käytä terävää poranterää ja poraa reikä vain kevyesti painamalla!

S Använd ett träunderlag!  
Tryck fronten mot underlaget, använd vass borr och borra igenom med ett lätt tryck!

SK Použite drevený podklad!  
Přitlačte front, použite ostrý vrták a prevrtajte miernym tlakom!

RO suport de lemn!  
Împingeți frontul, utilizați un burghiu ascuțit și perforați exercitând doar o presiune redusă!

TR Ahşap taban kullanın!  
Önden bastırın, keskin matkap ucu kullanın ve az basınç uygulayarak delin!



D Die äußeren Schränke von miteinander zu einer Zeile verbundenen beliebigen Anzahl von Unterschränken, sowie einzeln stehende Unterschränke müssen mit Wandbefestigungswinkeln versehen werden.

GB The outer cabinets must be fitted with wall mounting brackets if a row of any number of base units or individual base units are to be connected together.

F Les armoires extérieures de tous meubles bas montés en ligne doivent être munies d'équerres de fixation murale. Il en va de même pour les meubles bas indépendants.

NL De buitenste kasten van met elkaar tot een rij verbonden willekeurig aantal onderkasten, evenals apart staande onderkasten, moeten van wandbevestigingsbeugels worden voorzien.

E Los armarios inferiores de los extremos, de una línea de módulos inferiores cuantos se deseen, deberán ser fijados a la pared con escuadras de fijación mural, así como los armarios inferiores que se monten aislados de forma independiente.

I I mobili esterni al pari dei lavabi sparsi devono essere dotati di staffe di fissaggio a muro, se un numero qualsiasi di sottolavabi viene collegato l'uno con l'altro in una fila.

RUS Если несколько напольных шкафов соединено вместе в единую секцию, то крайние шкафы следует привинтить к стене уголками. Отдельно стоящие напольные шкафы также следует крепить к стене уголками.

PL Jeżeli dolne szafki połączone są ze sobą w szereg, to w uchwyty ścienne należy wyposażyć szafki zewnętrzne. Pojedyncze, wolnostojące dolne szafki, również należy wyposażyć w uchwyty.

H A tetszőleges számú, egymáshoz rögzített alsó szekrényekből álló sor szélső szekrényeit, valamint a különálló alsó szekrényeket fali rögzítő profillal kell ellátni.

CZ Ke stěně je nutno úhelníkem připevnit samostatně stojící skřínky a vnější skřínky, pokud jsou spolu s dalšími skřínkami spojeny v jedné řadě.

SLO Zunanje omare se morajo pričvrstiti s pritrilnimi zidnimi kotniki, kadar se povezujejo v eno linijo s poljubnim številom spodnjih omaric. Prav tako, se morajo prostostoječe spodnje omare, pričvrstiti s pritrilnimi zidnimi kotniki.

FIN Aikaapeista muodostuvan kaappirivin uloimmat kaapit on varustettava seinäankinnuskulmilla, samoin kuin yksittäiskaapitkin.

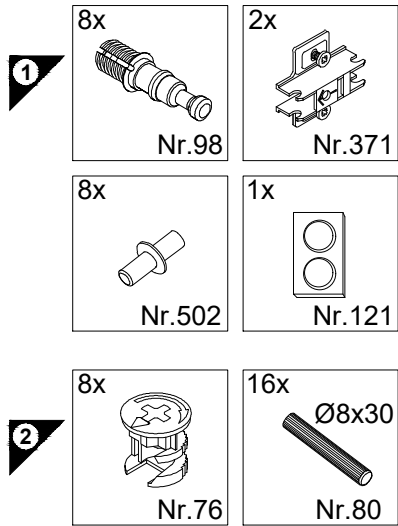
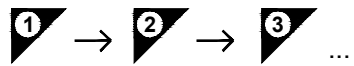
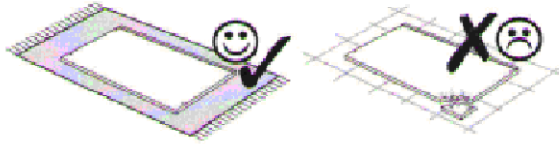
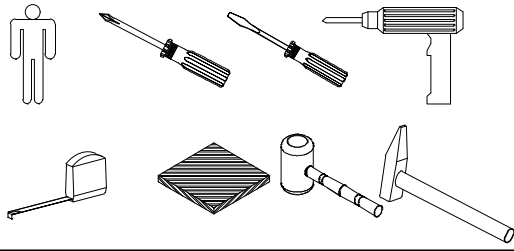
S De yttre skåpen måste förseas med väggfästevinkel när ett valfritt antal underskåp förbinds till en rad. Även separat stående underskåp måste förseas med väggfästevinkel.

SK Na vonkajšie skrinky ľubovoľného počtu spodných skriniek spojených do jedného radu, ako aj na samostatne stojace spodné skrinky je potrebné namontovať nástenný uholník.

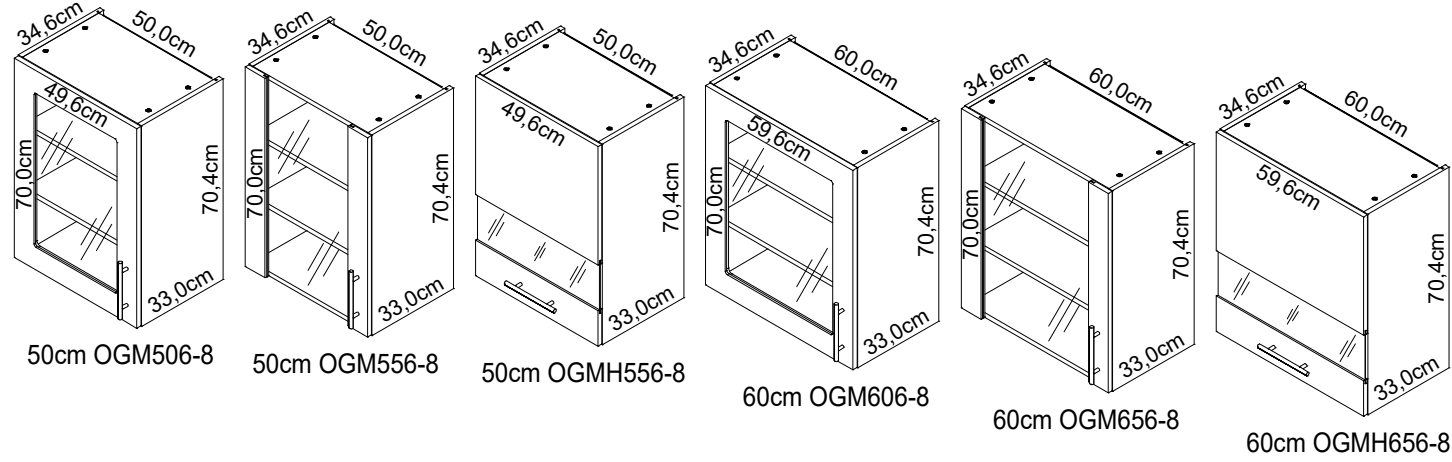
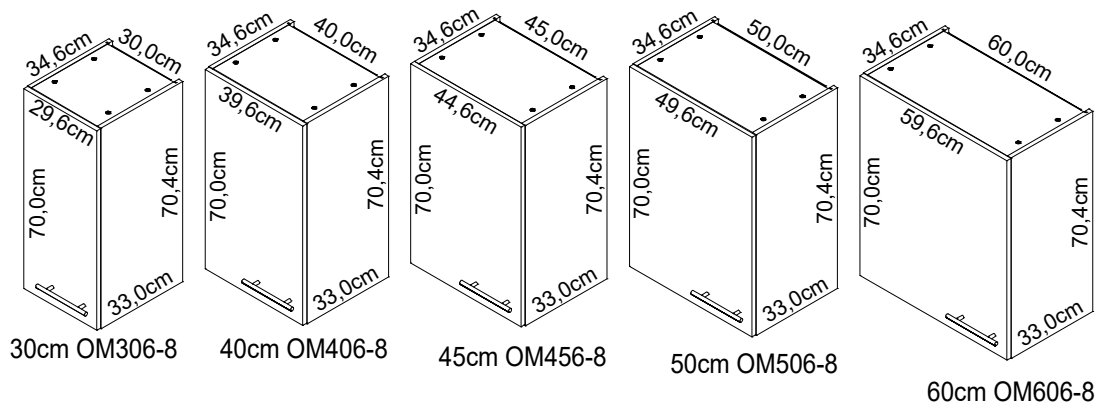
RO Părțile exterioare ale dulapurilor inferioare, indiferent de numărul lor, care sunt legate între ele într-un șir, precum și dulapurile inferioare individuale trebuie prevăzute cu corniere pentru fixarea de perete.

TR Bir hat halinde birbirine bağlanmış olan çeşitli sayıdaki alt dolapların dış bölümünde kalan dolaplar, tek başına duran alt dolaplar, duvar sabitleme köşebentleri ile duvara bağlanmalıdır.

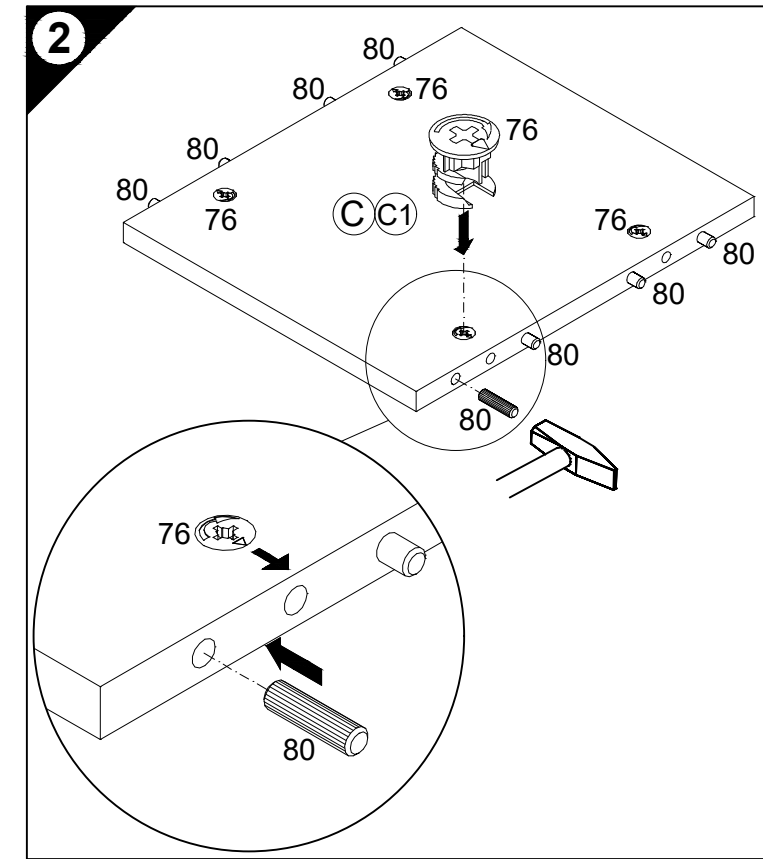
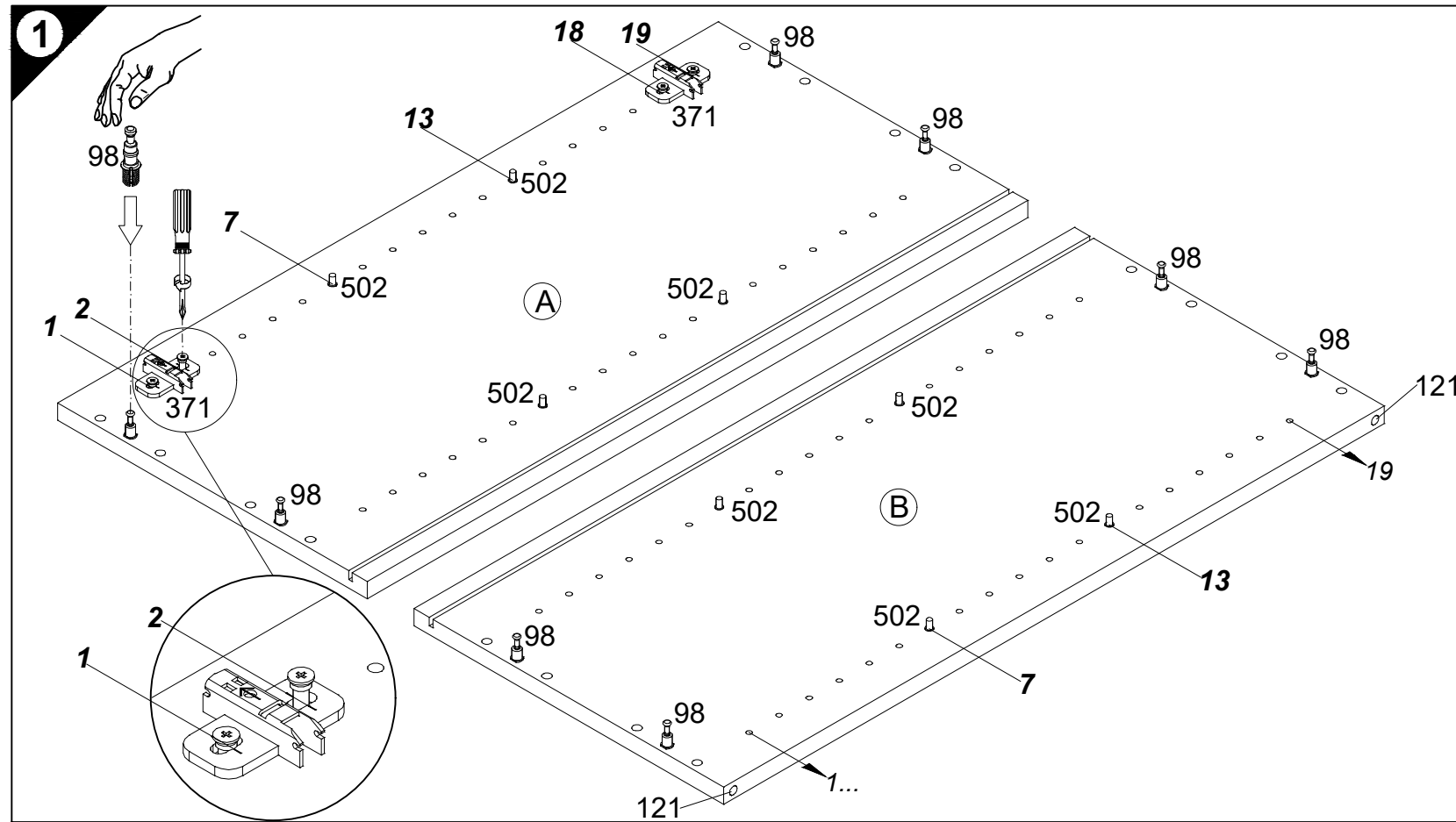
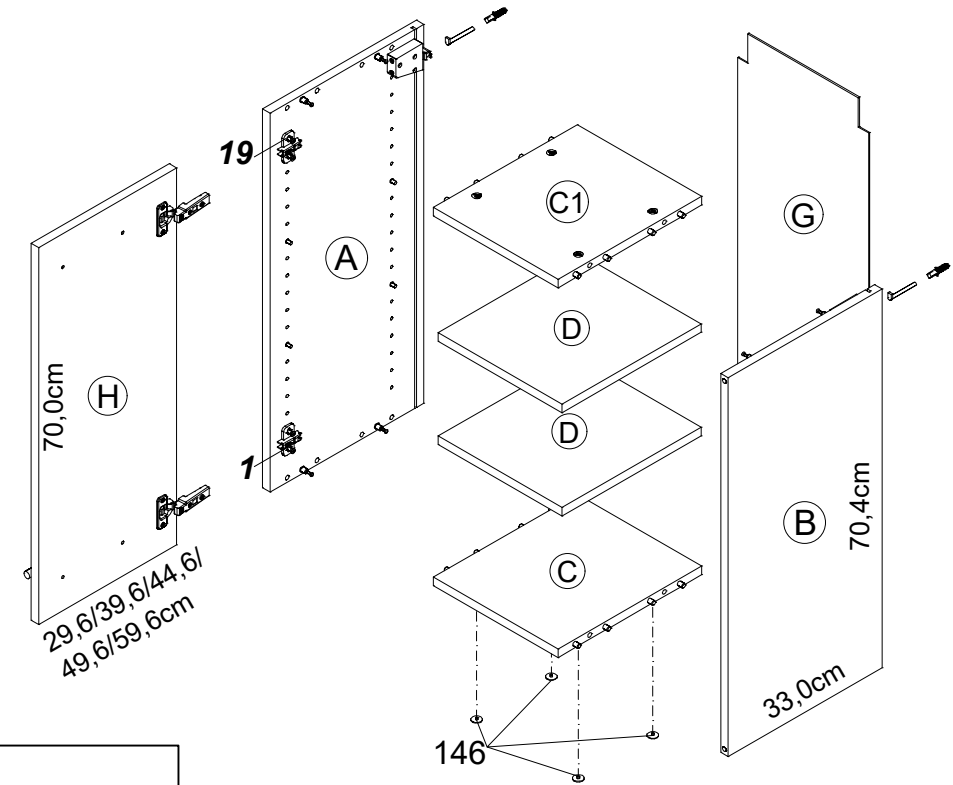




**Service-Hotline**  
**01805-678101**  
0,14€ pro Minute  
**++49 für Österreich**  
Auslandstarif pro Minute  
**service@jaka-bkl.de**  
voor Nederland en België  
**00800-40119350**  
**benelux@jaka-bkl.de**



# Montageanleitung

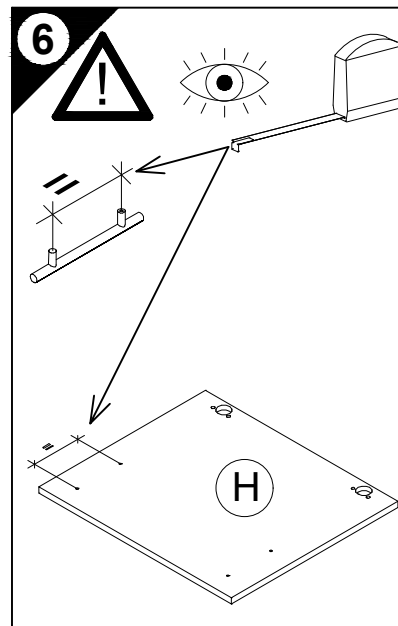
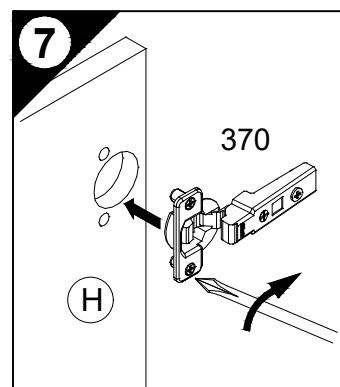
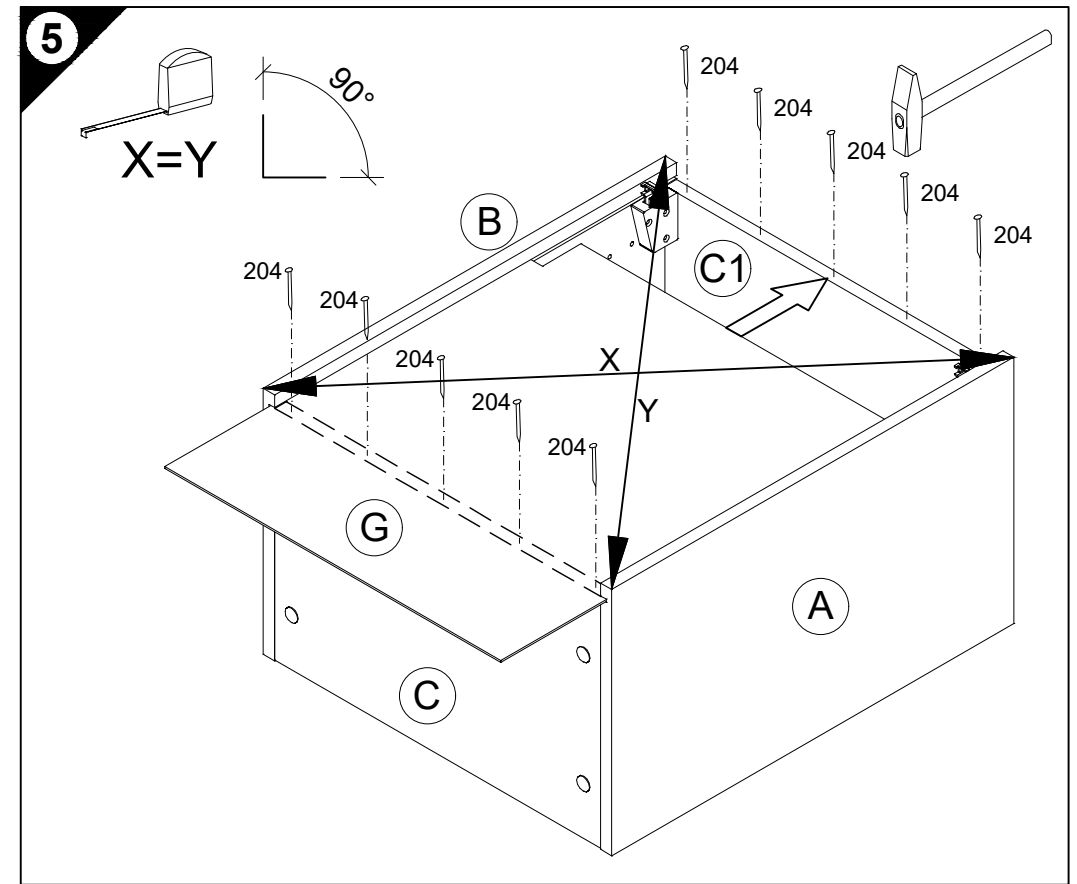
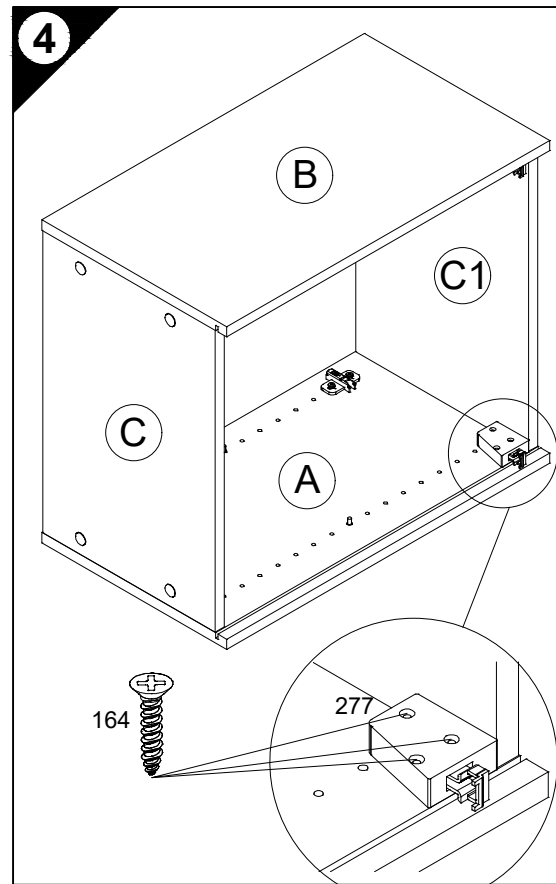
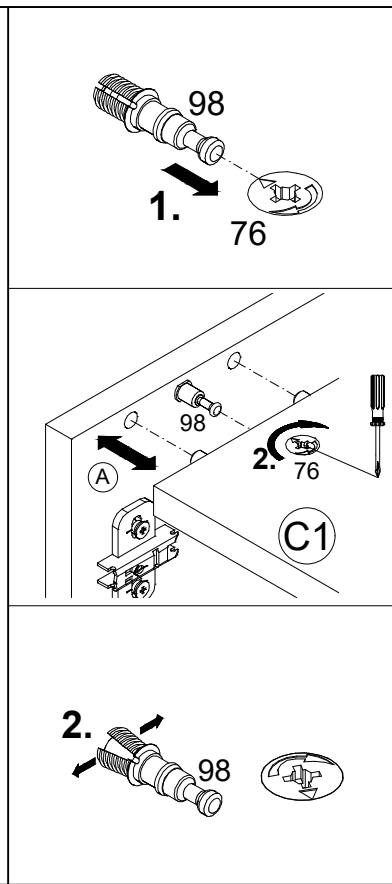
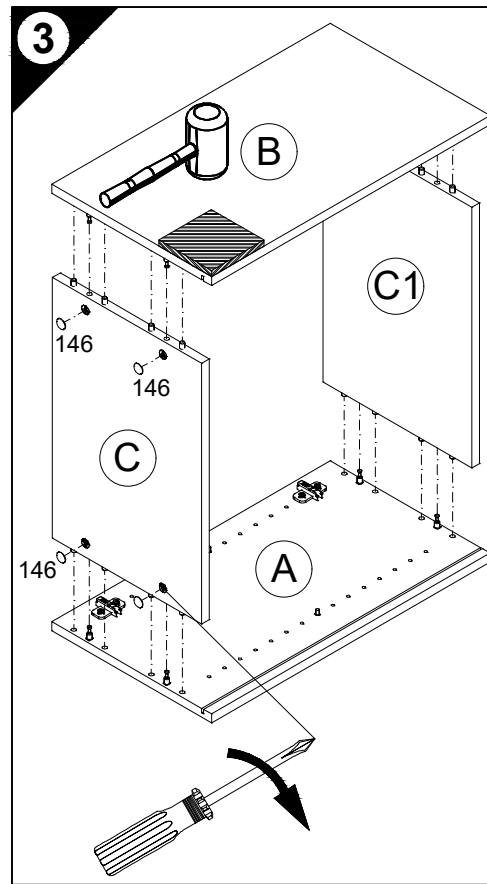


Ersatzteile/Spare parts/pièces de rechange/Reserveonderdelen/Piezas de recambio/Ricambi/Запасные части/Części zamienne/pótkatrészek/Náhradní části/Nadomestni deli/varaosat/reservdelar/náhradné diely/Utilizați piese de schimb/Yedek parçalar

30cm OM306-8	(A) E940037	(B) E940037	(C) E941236	(C1) E941236	(D) E940336	(G) E970015	(H) E940624	50cm OGM506-8	(A) E940037	(B) E940037	(C) E941234	(C1) E941234	(D) E940334	(G) E970013	(H) E940646
40cm OM406-8	(A) E940037	(B) E940037	(C) E941235	(C1) E941235	(D) E940335	(G) E970014	(H) E940623	50cm OGM556-8	(A) E940037	(B) E940037	(C) E941234	(C1) E941234	(D) E940334	(G) E970013	(H) E940646
45cm OM456-8	(A) E940037	(B) E940037	(C) E941237	(C1) E941237	(D) E940337	(G) E970055	(H) E940620	50cm OGMH556-8	(A) E940037	(B) E940037	(C) E941234	(C1) E941234	(D) E940334	(G) E970013	(H) E940648
50cm OM506-8	(A) E940037	(B) E940037	(C) E941234	(C1) E941234	(D) E940334	(G) E970013	(H) E940622	60cm OGM606-8	(A) E940037	(B) E940037	(C) E941233	(C1) E941233	(D) E940333	(G) E970012	(H) E940717
60cm OM606-8	(A) E940037	(B) E940037	(C) E941233	(C1) E941233	(D) E940333	(G) E970012	(H) E940621	60cm OGM656-8	(A) E940037	(B) E940037	(C) E941233	(C1) E941233	(D) E940333	(G) E970012	(H) E940717
								60cm OGMH656-8	(A) E940037	(B) E940037	(C) E941233	(C1) E941233	(D) E940333	(G) E970012	(H) E940717

1 → 2 → 3 ...

- 3 4x  
Ø18/Ø4  
Nr.146
- 4 2x  
Nr.277
- 6x  
4x30  
Nr.164
- 5 10x  
Nr.204
- 7 2x  
Nr.370
- 2x OGMH...  
Nr.107
- 9 2x  
Ø8x40  
Nr.70
- 2x  
Nr.69
- 10 2x  
4,5x30  
Nr.417
- 2x  
Nr.111



D Holzunterlage verwenden!  
Front andrücken, scharfen Bohrer verwenden und mit wenig Druck durchbohren!

GB Use a wooden base!  
Press front down, use sharp drill bit and, by applying slight pressure, drill a hole

F Utiliser un support en bois !  
Appuyer sur la façade, utiliser un foret bien affûté et percer en appliquant une faible pression !

NL Houten onderlegger gebruiken!  
Druk het front aan, gebruik een scherpe boor en oefen bij het boren weinig druk uit!

E ¡Utilizar una base de madera!  
¡Presionar el frente, utilizar una broca afilada y taladrar con poca presión!

I Utilizzare una base di legno!  
Appoggiare la facciata, utilizzare una punta di trapano affilata e trapanare esercitando solo una leggera pressione!

RUS Использовать деревянную подложку!  
Прижать фасад, использовать острое сверло и просверлить с незначительным давлением!

PL Używać podkładkę z drewna!  
Docisnąć front, użyć ostrego wiertła i przewiercić, używając małej siły nacisku!

H Alkalmazzon fa alátétet!  
Nyomja le az előlapot, használjon éles fúrót, és kis nyomással fúrja át!

CZ Použijte dřevěný podklad!  
Přitlačte čelo, použijte ostrý vrták a provртеjte pomocí malého tlaku!

SLO Uporabite leseno podlogo!  
Pritisnite ličnico ter z ostrim svedrom in z majhnim pritiskom izvrtajte luknjo!

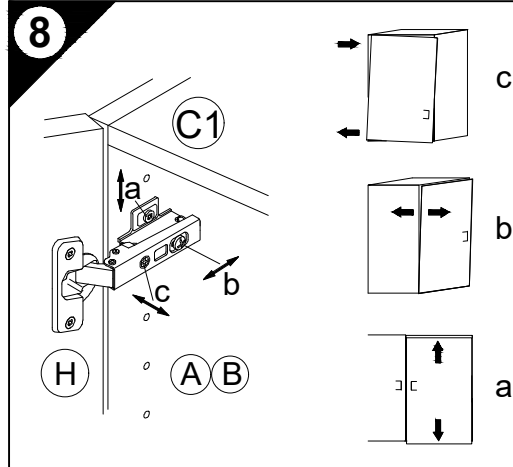
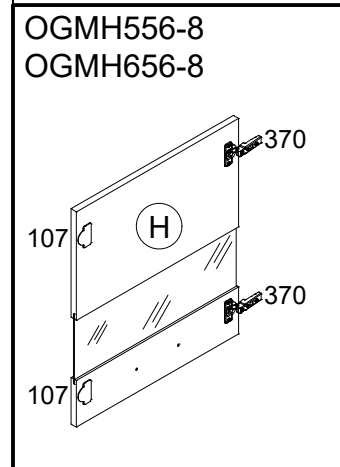
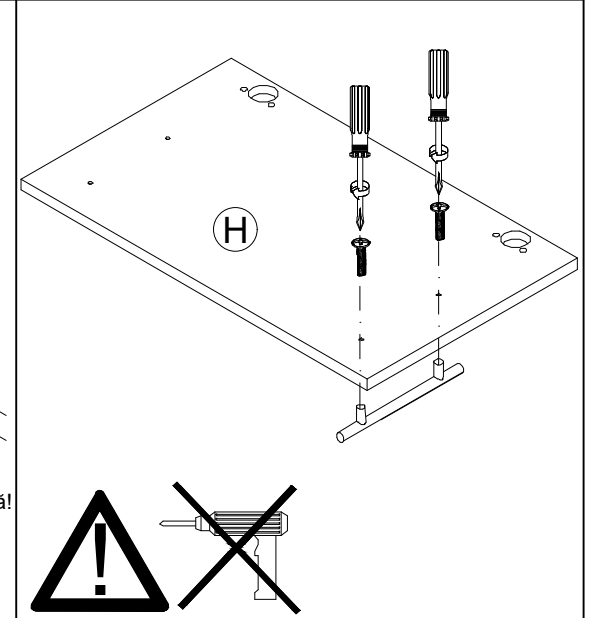
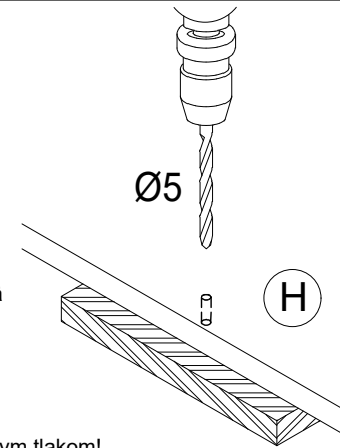
FIN Käytä puualustaa!  
Paina etulevy paikoilleen, käytä terävää poranterää ja poraa reikä vain kevyesti painamalla!

S Använd ett träunderlag!  
Tryck fronten mot underlaget, använd vass borrh och borra igenom med ett lätt tryck!

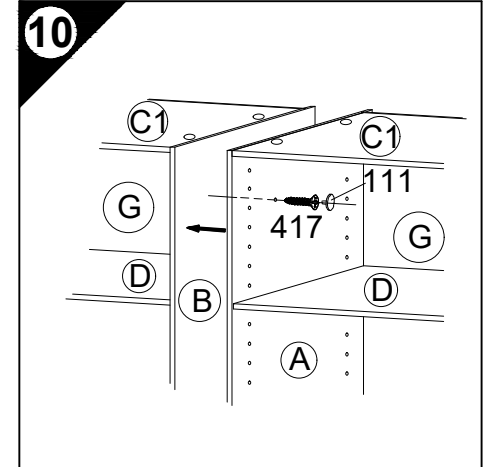
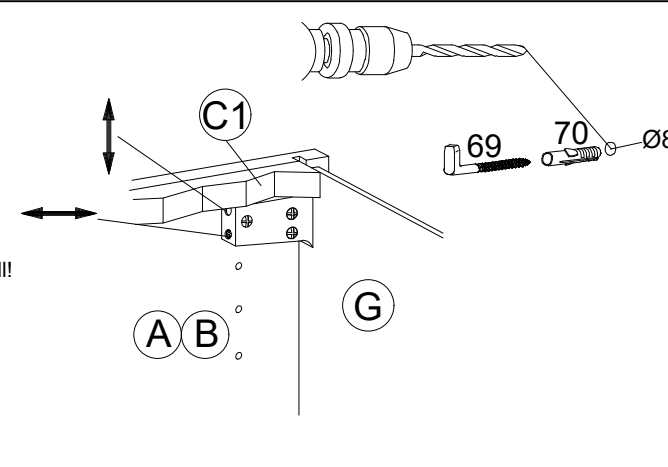
SK Použite drevený podklad!!  
Pritlačte front, použite ostrý vrták a prevrtajte miernym tlakom!

RO suport de lemn!  
Împingeți frontul, utilizați un burghiu ascuțit și perforați exercitând doar o presiune redusă!

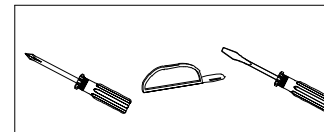
TR Ahşap taban kullanın!  
Önden bastırın, keskin matkap ucu kullanın ve az basınç uygulayarak delin!



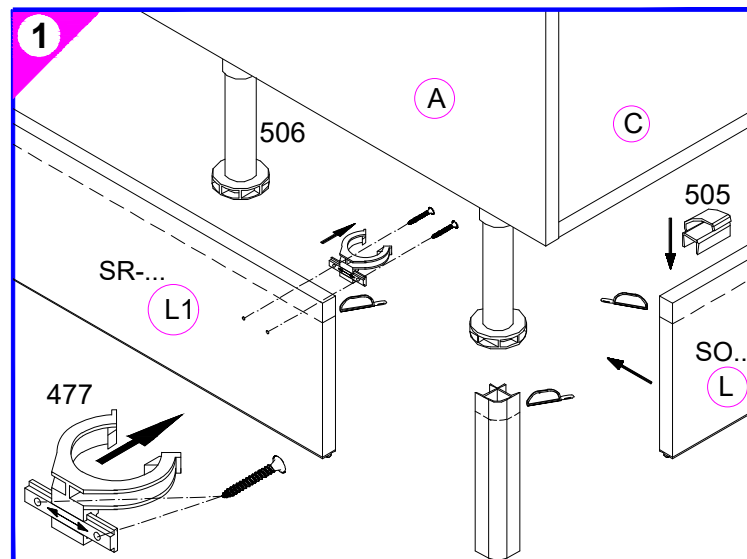
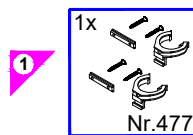
9 D Untergrund und Befestigungsmittel auf Eignung prüfen!  
GB Check substructure and fixings for suitability!  
F Contrôler si le support et les moyens de fixation sont bien adéquats !  
NL Ondergrond en bevestigingsmateriaal op functionaliteit controleren!  
E ¡Comprobar el suelo y los medios de fijación en cuanto a su aptitud!  
I Controllare l'idoneità del fondo e del materiale di fissaggio!  
RUS Основание и крепежный материал проверить на пригодность!  
PL Podłoże oraz materiały do zamocowania sprawdzić na ich przydatność!  
H Az alapfelületet és a rögzítő anyagokat megfelelőség szempontjából ellenőrizni kell!  
CZ Přezkoušejte podklad a vhodnost upevňovacích prostředků!  
SLO Preverite, če se ujemajo spodnja stran in pritrdilna sredstva!  
FIN Tarkista alustan ja kiinnitysvälineiden sopivuus!  
S Kontrollera att underlaget och fästmedlen är lämpliga!  
SK Preverte vhodnosť podkladu a upevňovacích prostriedkov!  
RO Verificați caracterul adecvat al suprafeței suport și al mijloacelor de fixare!  
TR Zeminin ve bağlanıtı elemanlarının uygunluğunu kontrol edin!



# Montageanleitung



SO 180-...  
SO 242-...  
SO 278-...  
SOH 278-...  
SR-...





# SERVICEKARTE

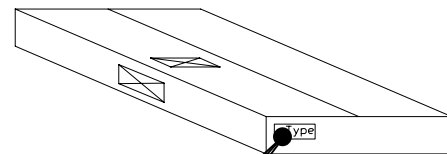
VH

Liebe Kundin, lieber Kunde,

obwohl wir unsere Möbel vor der Auslieferung einer eingehenden Endkontrolle unterziehen, kann es vorkommen, dass einmal ein Zubehörteil fehlt oder während des Transports beschädigt wird. Senden sie den Artikel bitte nicht zurück, sondern fordern sie einfach Ersatz für das Einzelteil bei unserer Kundenhotline an. Die Telefonnummern finden sie auf den Serviceseiten im Katalog.

Bitte benennen sie die Teile wie sie auf ihrer Aufbauanleitung angegeben sind. Fügen sie auch **Artikelnummer, Modellnamen und Farbnummer** bei. **Siehe Beispiel.**

Wir werden ihre Anforderung sofort bearbeiten und ihnen das Ersatzteil umgehend zusenden.

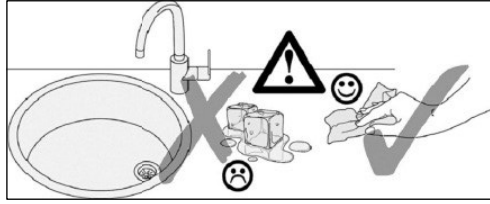
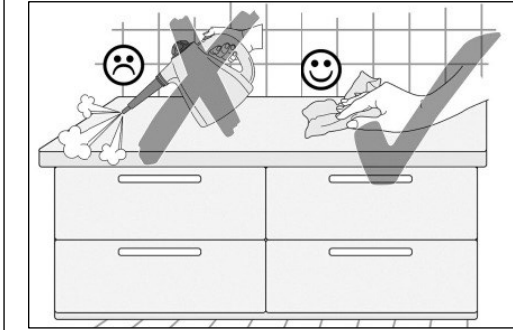


Muster - Bestellung		
Artikelnummer	123 456	
Modellname	Unterschrank VU634	
Farbe	TA 01	
Benötigte Ersatzteile:		
Bezeichnung	Nr.	Anzahl
Beschlagteil	98	2
Teil B	E 440 023	1

Bitte entnehmen sie die notwendige Ersatzteilnummer der Aufbauanleitung die zum Möbel gehört!

Kundendaten	
Kundennummer	
Name	
Vorname	
Strasse	
Haus-Nr.	
PLZ	
Ort	
Rechnungsdatum	
Tel. für Rückfragen	
Notizen:	

Ersatzteilbestellung		
Artikelnummer		
Modellname		
Farbe		
Benötigte Ersatzteile:		
Bezeichnung	Nr.	Anzahl
Grund der Ersatzteilanforderung:		



500823.1.A 04/15 sl

## D Pflegehinweise

**Kunststoff-Oberflächen:** Kunststoffbeschichtete Oberflächen/Fronten lassen sich mit handelsüblichen Reinigungsmitteln pflegen. Am besten geht das mit einem weichen Tuch, handwarmen Wasser und etwas Spülmittel. Verwenden Sie keine polierenden Reinigungsmittel oder harte Schwämme! Hartnäckige Flecken, wie Fettspritzer, Lack- oder Klebstoffreste, sind mit einem handelsüblichen Kunststoffreiniger zu beseitigen. Vor dem ersten Gebrauch dieser Mittel empfiehlt es sich, diese an einer nicht sichtbaren Stelle zu prüfen!

**Glänzende Fronten:** Diese Fronten nie trocken reinigen!  
Die Verwendung von schleifenden Reinigungsmitteln (Mikrofasertücher, Scheuerschwämme etc.) können zu erhöhter Bildung von Kratzern führen und sind kein Reklamationsgrund. Verwenden Sie daher am besten ein staubfreies Tuch oder ein feuchtes Fensterleder.

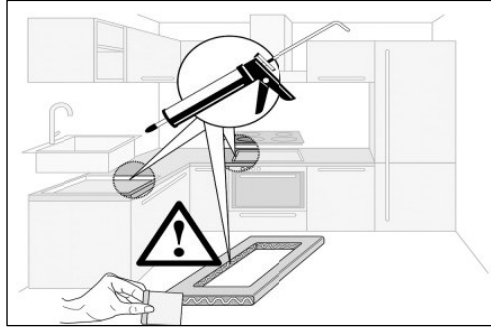
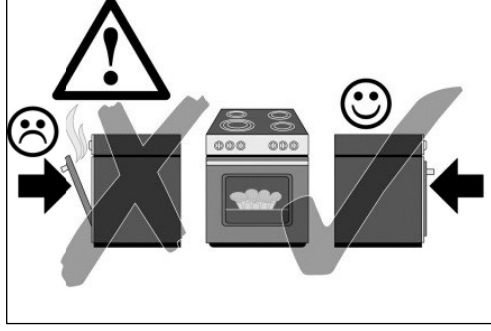
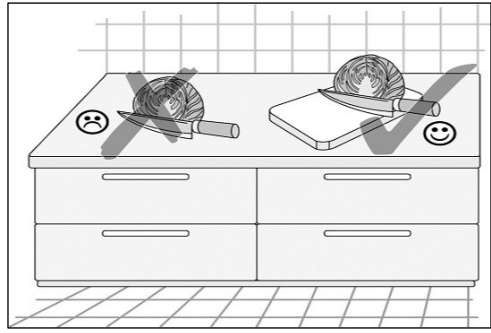
**Einbauspülen und Herdmüden:** Herdmüden, Herdmüden sowie alle nicht genannten Artikel aus rostfreiem Stahl pflegen Sie am besten mit einem Schwamm oder einem Wischtuch unter Verwendung von Spülmittel oder mit den bekannten Spezialpflegemitteln (Edelstahlpolish). Bei Einbauspülen aus anderen Materialien wie Porzellan, Kunststoff, Acryl-Keramik sowie bei Edelstahlspülen mit/oder Spül- oder Reinigungsmittel verwenden.

**Glas-Keramik-Kochfelder:** Bitte beachten Sie außerdem die speziellen Pflegehinweise der Hersteller!

**Glas-Keramik-Kochfelder:** Hartnäckige Verschmutzungen, Kalk- und Wasserflecken sowie glänzenden Topfblech beschriften Sie mit dem vom Hersteller empfohlenen Spezialreiniger (z.B. Cerafix, Stahlfix), fräsebrannte Verkrustungen (Zucker, Salz oder zuckerhaltige Speisereste) entfernen Sie, in noch heilem Zustand, mit einem Glasschaber.

**Beachten Sie hierzu auch die Bedienungsanleitung des Geräteherstellers!**

**Griffe:** Verzichtigen Sie auf lösungsmittelhaltige und aluminiumschädigende Substanzen sowie auf Essigreiniger, da diese zu einer nicht mehr entfernbaren Fleckbildung führen können.



## GB Care instructions

**Synthetic Surfaces:** Synthetic finishes on surfaces/fronits can be cared for with common household cleaners. It's best to use a soft cloth, hand warm water and a little washing-up liquid. Do not use any polishing cleaners or hard sponges! Stubborn marks, such as grease splashes, paint or adhesive residues can be removed with common, commercially available synthetic materials cleaners. However, it is recommended that these be tested on an inconspicuous area before using them for the first time!

**Gloss Fronts:** Never clean these fronts in the dry state!  
The use of abrasive cleaning materials (microfibre cloths, scrubbing sponges, etc.) can lead to increased incidence of surface scratching and are not accepted grounds for complaints. Therefore using a dustfree cloth or a damp chamomils is best.

**Fitted Sink Units and Hobs:** Fitted sink units and all other articles made of stainless steel are best cleaned using a sponge or a fleece cloth with a washing-up liquid or known specialty cleaner (stainless steel cleaner, metal polish). Use mild washing-up or cleaning liquids on fitted sinks made of other materials, such as porcelain, synthetic material, acrylic-ceramic as well as stainless steel. In addition, make sure to always follow the specific care instructions provided by the respective manufacturer!

**Ceramic Glass Hobs:** Ceramic glass hobs: Limescale and water spots and stinky marks left by pots are best removed with special cleaners as recommended by the manufacturer. Use a glass scraper to remove burn-on marks (sugar, salt or food splashes containing sugar) with soft foil.

**Handles:** Please also refer to the operating instructions provided by the appliance manufacturer!

Avoid using substances containing solvents or which are harmful to aluminium, as well as cleaners containing vinegar, as these can cause permanent discoloration.

## NL Onderhoudsinstructies

**Kunststof-oppervlakken:** Oppervlakken/fronten met een kunststof coating kunnen met een gangbaar huishoudelijk reinigingsmiddel worden verzorgd. Dat gaat het beste met een zacht doekje, handwarm water en een beetje afwasmiddel. Gebruik geen polijstende reinigingsmiddelen of harde sponjes! Hardnekkige vlekken, resten van lak of lijn, moeten met een gangbaar reinigingsmiddel voor kunststof worden verwijderd. Voor het eerste gebruik van dit middel is het aan te bevelen om dit op een niet zichtbare plek uit te proberen!

**Glänzende fronten:** Deze fronten nooit droog reinigen!  
Het gebruik van schurende reinigingsmiddelen (microvezeldoekjes, schuursponjes etc.) kunnen tot snellere vorming van krassen leiden en zijn geen reden voor een reclamatie. Gebruik daarom het beste een stofrijt doekje of een vochtige zeem.

**Inbouwgootstenen en kookplaten:** Inbouwgootstenen, kookplaten en alle niet genoemde artikelen van roestvast staal reinigen u het beste met een sponsje een vlesdoek met afwasmiddel of met de bekende speciale reinigers (v-s-rijger, metaal-polish). Bij gootstenen van andere materialen zoals porselein, kunststof, acryl-keramiek en bij gootstenen van edelstaal milde afwas- of reinigingsmiddelen gebruiken. Neem bovendien de speciale reinigingsinstructies van de fabrikanten in acht!

**Glas-keramische kookplaten:** Hardnekkige vult, kalk- en watervlekken en glanzende slijfplekken van pannen verwijderd u met het door de fabrikant aanbevolen speciale reinigingsmiddel (bijv. Cerafix, Stahlfix). Aangekoekte en vastgebrande resten (suiker, zout of suikerhoudende voedselresten) verwijderd u, in nog hete toestand, met een glasschaber. Raadpleeg hiervoor ook de handleiding van de fabrikant van het apparaat!

**Grepen:** Gebruik geen oplosmiddelhoudende en aluminium beschadigende substanties en geen schoonmaakzijn omdat deze tot vlekken kunnen leiden die niet meer te verwijderen zijn.

## F Conseils d'entretien

**Revêtements en plastique :** Les revêtements / fronts en plastique peuvent être entretenus au moyen d'un produit de nettoyage ménager courant. L'idéal est d'utiliser un chiffon doux, de l'eau tiède et un peu de produit pour la vaisselle. Utilisez pas de produit de polissage ou d'éponges dures ! Éliminez les taches tenaces, telles que les projections de graisse et résidus de vernis ou de colle, au moyen d'un produit de nettoyage pour le plastique courant. Avant la première utilisation de ce produit, il est recommandé de tester celui-ci à un endroit dissimulé !

**Fronts brillants :** Ne nettoyez jamais ces fronts à sec !  
L'utilisation de produits de nettoyage abrasifs (chiffons en microfibre, éponges abrasives, etc.) peut entraîner la formation accrue de rayures et ne peuvent justifier aucune réclamation. L'idéal est donc d'utiliser un chiffon non-pelucheux ou une peau de chamomille humide.

**Éviers encastrés et tables de cuisson :** Les éviers encastrés et tables de cuisson, ainsi que tous les éléments en acier inoxydable n'étant pas cités ici doivent être entretenus avec une éponge ou une peau de chamomille imprégnées de produit vaisselle ou d'un produit spécifique (détergent inox, polish métal). Les éviers encastrés fabriqués dans d'autres matériaux, tels que de la porcelaine, du plastique, de la céramique acrylique, ainsi que les éviers en acier inoxydable doivent être nettoyés au moyen de produit vaisselle ou détergent doux. Respectez également les consignes d'entretien spécifiques du fabricant !

**Plaques vitrocéramiques :** Éliminez les taches tenaces, les taches de calcaire et d'eau, ainsi que les traces brillantes laissées par les casseroles au moyen du produit spécial recommandé par le fabricant (par ex. Cerafix, Stahlfix). Éliminez les restes carbonisés (sucre, sel ou aliments sucrés) encore chauds au moyen un radloir. Respectez ici les instructions du fabricant de l'appareil !

**Polignes :** N'utilisez pas de substances à base de solvant et décolorant l'aluminium ou produits à base de vinaigre ; ceux-ci peuvent causer des taches indélébiles.

<h2>PL Wskazówki do pielęgnacji</h2> <p><b>Powierzchnie z tworzyw sztucznych:</b> Powierzchnie powłokane tworzywami sztucznymi można pielęgnować zwykłymi środkami myjącymi, jakie są używane w gospodarstwie domowym. Najlepiej nadaje się do tego miękka szczerka, letnia woda i nieco środka myjącego. Nie używać środków do polerowania ani twardego gąbelki. Uporczywie plamy, np. tłuszczu, resztek lakieru lub taśmy klejącej, usunąć dosłupniemy w handlu środkami do czyszczenia tworzyw sztucznych. Przed pierwszych ich użyciem zaleca się wyrobienie w nich niewidoczny miejsc!</p> <p><b>Strony czolowe z poliwęglowym mlecsut</b> Używanie szcierzących środków czyszczących (ścieraczki z mikrołazy, gąbki do szorowania itd.) może prowadzić do nasilonego powstawania rys i nie stanowi podsiawy do reklamacji. Dlatego najlepiej jest stosować ściereczkę wolną od pyłu lub wilgotną skórkę do czyszczenia okien.</p> <p><b>Wbudowane zlewomywalki i wneki kuchenne:</b> Wbudowane zlewomywalki lub ściereczką z włókny i płynem do mycia lub znanym środkiem specjalnym do pielęgnacji (do czyszczenia stali szlachetnej, polerowania metali). W przypadku zlewomywalków z innych materiałów, jak porcelana, tworzywo sztuczne, ceramika akrylowa lub ze stali szlachetnej stosować łagodne środki myjące lub czyszczące. Prosimy poza tym stosować się do szczegółowych instrukcji producenta.</p> <p><b>Ceramika płyta kuchenna:</b> Uporczywie zabrudzenia, osady kamienia i zacieki jak też byszczące obidaje garnków usunąć specjalnym środkiem zalecany przez producenta (np. Cerafix, Stahlfix). Nadpalone reszki (cukier, sól, resztki zawierające cukier) usunąć, w stanie jeszcze gorącym, dotkniętym szrobaklem szklanym.Stosować się przy tym także do Instrukcji producenta urządzeń!</p> <p><b>Uchwyty:</b> Czyszczący z substancji zawierających rozpuszczaalniki i szkodliwych dla aluminium, jak też na bazie octu, głąz mogą one prowadzić do powstawania nieusuwalnych plam.</p>	<h2>IT Consigli di manutenzione</h2> <p><b>Superfici in materiale sintetico:</b> Le superfici frontali (vestiti in plastica possono essere trattati con un comune detergente per la casa. E da preferirsi l'utilizzo di un panno morbido, acqua tiepida e detersivo per piatti. Non utilizzare detersivi o saponi di tipo abrasivo! Le macchie più ostinate, come schizzi d'unt, residui di vernici o collanti possono essere rimosse con un comune detergente per superfici sintetiche, reperibile in commercio. Al primo utilizzo, si consiglia di provare il detergente su un punto non visibile della superficie!</p> <p><b>Frontali acciaio:</b> questo tipo di frontali non deve mai essere pulito da acido! L'utilizzo di materiali abrasivi (panni in microfibra, pagliette ecc.) può aumentare il rischio di graffi o di rancitura; la presenza di graffi non è da considerarsi motivo valido per alcun reclamo. Si consiglia l'utilizzo di un panno che non lasci pelucchi o di una palle di daino umida.</p> <p><b>Lavelli e piani cottura da incasso:</b> Per la manutenzione di lavelli, piani cottura o qualsiasi altra unità in acciaio inox è consigliabile l'uso di una spugna o di un panno felpato, sapone per piatti o detersivo specifico (detergente per acciaio, metalli). Per la pulizia di lavelli in ceramica, in plastica o in acciaio, non usare come per quelli in acciaio e consigliabile l'uso di sapone per piatti o di un detersivo delicato. Seguire inoltre i consigli per la manutenzione specifici, forniti dai produttori.</p> <p><b>Piani cottura in vetro ceramica:</b> Le macchie più ostinate, il calcare, gli aloni creati dall'acqua, così come i segni lucidi lasciati dai tegami, possono essere rimossi con l'utilizzo di prodotti specifici, consigliati dalla stesso produttore (ad esempio Cerafix, Stahlfix). Qualsiasi laccatura (di zucchero, sale o di altri alimenti contenenti zucchero) potrà essere rimossa, a piano ancora caldo, con un raschiatoio per vetro. Seguire sempre le indicazioni dei produttori.</p> <p><b>Maniglia:</b> Evitare l'uso di prodotti contenenti solventi, che possono rovinare le superfici in alluminio o a base d'aceto, tali prodotti potrebbero infatti dar luogo a macchie permanenti.</p>
<h2>SK Pokyny k údržbe</h2> <p><b>Povrchy z umelých hmoty:</b> Povrchy z umelých hmoty (plastické povrchy) je možné ošetrovať pomocou čistiacich prostriedkov bežných v domácnosti. Najlepšie je tiež mäkkou handričkou, vlažnou vodou a neapáťným množstvom prostriedku na umývanie. Najodporúčajšie je ľahšie čistiace prostriedky ani tvrdé špongie! Zadržané šmoky, ako napríklad olej, zvyšky laku alebo lepidla, sa musia odstrániť pomocou čistiacich prostriedkov bežných v domácnosti. Pred prvým použitím týchto prostriedkov sa odporúča prekontrolovať pôsobenie na nejakom mieste, ktoré nie je viditeľ!</p> <p><b>Lesklé čelné plochy:</b> Tieto čelné plochy nikdy nečistite nasucho! Používajte abrazívnych čističích prostriedkov (údržky z mikrovlákna, spongie na drnute aid), môžu viesť ku zvýšenému tvoreniu skrabanov a tieto nie je dôvodom na reklamáciu.</p> <p><b>Vstavané umývadlá a sporáky:</b> Vstavané umývadlá a sporáky, ako aj všetky nevredné výrobky z nehrdzavejúcej ocele ošetrte pomocou špongie alebo údržky z úna za použitia prostriedku na umývanie alebo pomocou známych špeciálnych čističích prostriedkov (čistiaci prostriedok na ušlachetnú oceľ, poltura na kov). Pri vstavaných umývadlách z týchto materiálov, ako porcelán, umelá hmota, akryl keramika, ako aj pri umývadlách z ušlachetnej ocele používajte jemné čistiace prostriedky alebo prostriedky na umývanie.</p> <p><b>Okrem toho dodržiavajte špeciálne pokyny k ošetrovaniu od výrobcu!</b></p> <p><b>SKtokeramické platne:</b> Zadržané šmoky, zoschle skvrny, usazenina a vody, ako i lesklé stopy po ošetrovaní výrobcom doporučenými špeciálnymi čistiacimi prostriedkami (údržky z mikrovlákna, spongie na drnutej tkanine, osušnicí cukr).</p> <p><b>Mantra:</b> Nepoužívajte látky obsahujúci rozpusťujúca a poškozujúci hliník, jakož i čistidlá obsahujúci oceť, pretože to môže viesť ke vzniku neodstraniteľných fliek.</p>	<h2>CZ Pokyny pro ošetřování</h2> <p><b>Plastové povrchy:</b> Plastové povrchy (plastické povrchy) lze ošetrovat běžnými čistícími prostředky pro domácnost. Nejlépe provedete ošetření měkkou hadičkou, vlažnou vodou a oslabným množstvím prostředku. Nepoužívejte tvrdé čističí prostředky nebo tvrdé mýdlové houby! Upleťte fléky, jako skvrny od voskové nebo lepivé látky nebo lepidla, je nutné odstranit běžným čističím prostředkem na plasty. Před prvním použitím těchto prostředků se doporučuje je vyzkoušet na místě, které není viditelné.</p> <p><b>Lesklé čelní plochy:</b> Tato žela nikdy nečistěte nasucho! Používejte abrazivních čističích prostředků (údržky z mikrovlákna, drnících mycích houžiček aid.) mohou vést ke zvýšené tvorbě skrabanů a nejsou důvodem k reklamaci. Používejte proto nejíše bezprašnou úterku nebo vlnitou kůži na ota.</p> <p><b>Vestavné dřezy a varné desky:</b> Vestavné dřezy, varné desky, jakož i všechny nevredné artikly z nerezové oceli ošetřujte nejlépe houžičkou nebo úterkou z netkané textilie s použitím mycího prostředku nebo se známými špeciálními ošetroujícími prostředky (čističí prostředek na ušlechtilou oceť, lesťící prostředky na kov). U vstavaných dřezů z těchto materiálů jako porcelán, plasty, skřelkové keramiky, jakož i u dřezů z nerezové oceli používejte jemné mycí nebo čistící prostředky.</p> <p><b>Dbejte iromě toho na speciální pokyny pro ošetrování od výrobců!</b></p> <p><b>SKtokeramické varné desky:</b> Upleťte nečistoty, zoschle skvrny, usazenina a vody, jakož i lesklé stopy po ošetrovaní výrobcom doporučenými špeciálnymi čistiacimi prostriedkami (údržky z mikrovlákna, spongie na drnutej tkanine, osušnicí cukr).</p> <p><b>Mantra:</b> Nepoužívajte látky obsahujúci rozpusťujúca a poškozujúci hliník, jakož i čistidlá obsahujúci oceť, pretože to môže viesť ke vzniku neodstraniteľných fliek.</p>
<h2>HU Ápolási tudnivalók</h2> <p><b>Műanyagfelületek:</b> A műanyag bevonatú felületek (plasztik felület) tisztításához használhatja a háztartási tisztítószerrel lehetséges. A legjobb a puha szivacsot, langyos víz és némi mosogatószert használnia. Ne használjon porózó hatású tisztítószerrel vagy kemény tisztítókot. A makacs foltok – pl. a fűrészcsepp, lakk-, vagy ragasztómaradványok – kereskedelemben kapható műanyagtisztítóból távolítható el. Az ilyen tromfákat soha ne tisztítsa szarozni!</p> <p><b>Fényes frontok:</b> Az ilyen tromfákat soha ne tisztítsa szarozni! A simróé hatású tisztítószerke és -eszközök (mikroszálak, törökendők, súrolószecskók stb.) használata fokozott karcosodást okoz, amit nem áll módjában reklamálni alapból elfogadott. Ezért a legjobb, ha pormentes törökendőt vagy alaktisztító bőkenőt használ.</p> <p><b>Bepélt mosogatók és főzőlapok:</b> A rozsdamentes acéلبől készült beépített mosogatók, főzőlapok és egyéb meg nem nevezett termékek ápolásának legkímélőbb módja a szivacs vagy gyapjúkendővel és némi mosogatószert vagy, valamilyen ismert speciális ápolószert (nemesszállító, Metall Polish) használnia. Más anyagokból – pl. porcelán, műanyag, akrilkerámia – vagy nemesszállóból készült beépített mosogatókból, kímélő mosogató- vagy tisztítószert használjon. Kerjük, hogy szennelje a speciális gyártói tájékoztatóval ismerte tisztítószerrel.</p> <p><b>Dvegerákia fozólapok:</b> A makacs szennyeződésekkel, vízkő- és vízfoltokkal, valamint az edények okozta fényfoltokkal a gyáró által ajánlott speciális tisztítóból távolítható el (pl. Cerafix, Stahlfix). A ragasztó, rozsító gúttalok (cukor, só) vagy cukormaradványok (élelmiszeradályok) még forró állapotban, a melékelt üvegkaparóval távolítsa el.</p> <p><b>Fogantnyúk:</b> Rendszeresen figyelje meg a készülőgyártó kezelési útmutatóját!</p> <p><b>Mantra:</b> Ne használjon oldószert tartalmazó és alumíniumot károsító anyagokat, továbbá ecetes tisztítószerrel, mert ezek maradóan foltosodást okozhatnak.</p>	<h2>TR Vakım uyarıları</h2> <p><b>Plastik yüzeyler:</b> Plastik kaplı yüzeylerin (plastik yüzeyler) bakımı için uygun temizleyiciler kullanın. Bunun için yumuşak bir bez, ilik su ve biraz deterjan kullanın. Parlatıcı temizlik maddeleri veya sert süngerler kullanmayın! Yağ artıkları, boya veya yapışkan artıkları gibi zor lekeler i sıradan bir plastik temizleyiciyle temizleyin. Bu maddeleri ilk kez kullanmadan önce bunları önce görümlen bir yerde testi emenizi öneriyoruz!</p> <p><b>Parlak ön paneller:</b> Bu panelleri asla kuru şekilde temizlemeyin! Aşındırıcı temizlik maddelerinin kullanılması (mikro elyafı bezler, buluşık tejl vs.) daha fazla çizilge neden olurlar ve yıkama esnasında olarık geçerli değıllendir. Bu nedenle bszsaz bir bez veya nemli bir dğerler bez kullanın.</p> <p><b>Ankastre evyeler ve ocak gözetli:</b> Ankastre evyeler, ocak gözetli ve paslanmaz çelikten yapılmış bahşi geçmeyen diğer türüler bir süngerle veya bir kepele bezle deterjan kullanarak temizleyin (paslanmaz çelik temizleyici, Metall-Polish). Porcelen, plastik, akril seramik gibi maddelerin yapışmıs evyeler ve paslanmaz çelik evyelerde yumuşak deterjan kullanın.</p> <p>Ayrıca tırletirini özel bakım uyarılarını dikkate alın!</p> <p><b>Cam seramik ocaklar:</b> Zorlu kirleri, kirleş ve su lekelerini tırletirini tavşyve entği mzael temizleyiciyle temizleyin (ör., Cerafix, Stahlfix). Yanmış kirler (şeker, uz veya şeker iğeren yemekek artıkları) sıcak durumdayken bir cam raspayla çıkarın. Bununla ilgili diğer tırletirini kullanın k lavuzunu dikkate alın!</p> <p><b>Tutamlar:</b> Solvent maddeler (çeren, alüminyumla zarar veren maddelerden, sifre iğeren maddelerden kaçınm; bunlar kalıcı lekelerle voi açabilirler.</p>
<h2>RO Indicații de îngrijire</h2> <p><b>Suprafețe din plastic :</b> Suprafețele/suprafețele frontale cu strat de acoperire din plastic pot fi îngrijite cu agenți de curățare casnici (de exemplu, șterguri de curățare). Cel mai bun rezultat este obținut folosind un produs de curățare abraziv sau bureț soft. Pentru a evita zgărieturile, nu utilizați produse abrazive sau agenți de curățare agresivi. Înainte de prima utilizare a acestor substanțe, se recomandă verificarea ei într-un loc mai puțin vizibil !</p> <p><b>Suprafețe frontale strălucitoare :</b> Nu curățați niciodată uscat, acese suprafețe frontale lei. Utilizarea unor mijloace abrazive de curățare (cârpă cu microfibră, bureți pentru frezat etc.) pot duce la formarea unor zgărieturi și nu constituie un motiv pentru reclamant. Dacă așeza, cel mai bine este să ștergeți cu cârpă care nu face praf sau o bucată umedă de plele pentru geamuri .</p> <p><b>Chilivete încorporate și locașuri pentru plile:</b> Chilivetele încorporate, locașurile pentru plile, precum și toate articolele care nu sunt menționate din țel în instrucțiunile pot fi îngrijite optim cu un bureț sau cu o cârpă textilă, utilizând un agent de spălare sau agenți de curățare abrazivi (detergenți pentru pline, agenți de lustruire metale) și cauză chimicălor și porcelană din țel și plăci de ceramice, care pot fi utilizate în siguranță în cazul în care nu sunt utilizate agenți de spălare sau de curățare agresivi . Vă rugăm să accordați atenție, suplimentar, indicațiilor speciale de îngrijire emise de producător !</p> <p><b>Ochiiur de plită din sticlă ceramizată :</b> Murdăria persistentă, petele de calc și apă, precum și urmele strălucitoare făcute de vase, se îndalură cu agenți de curățare specializate pentru suprafețe din sticlă ceramizată (de exemplu, Cerafix, Stahlfix). Curățarea trebuie să se realizeze în siguranță și fără a fi utilizat un produs abraziv sau un bureț dur. Înainte de prima utilizare a acestor substanțe, se recomandă verificarea ei într-un loc mai puțin vizibil .</p> <p><b>În acest sens, respectați manualul de utilizare editat de producătorul aparatului !</b></p> <p><b>Mâner:</b> Rețineți că, substanțele care conțin solvent și care dețelegrează aluminiul, precum și la substanțele de curățare pe bază de etil, dezinfectează și pot provoca daune pe termen lung care nu se mai îndalură .</p>	<h2>RU Указания по уходу</h2> <p><b>Пластиковые поверхности:</b> Поверхности/фронтальные поверхности из пластика можно очищать обычными бытовыми чистящими средствами. Рекомендуется использовать мягкую салфетку, смоченную в теплой воде с добавлением средства для мытья посуды. Не используйте полирующие чистящие средства или жесткие губки! Стойкие пятна, такие как бычья жижа, остатки краски или клея удаляются с помощью обычных средств для чистки пластиковых поверхностей. Перед первым использованием средства рекомендуется проверить его, нанесв небольшое количество на незаметный участок.</p> <p><b>Глянцевые фронтальные поверхности:</b> Для таких поверхностей категорически запрещена сухая чистка. Использование полирующих чистящих средств (салфеток из микрофибры, моющих губок и т.п.) может привести к возникновению царапин. Также повреждаются поверхности из пластика причиной для рекламации. Поэтому используйте чистую мягкую салфетку или увлажненную замшу для чистки окон.</p> <p><b>Встроенные замки и плиты:</b> Для ухода за встроенными замками и плитами, а также за прочими изделиями из нержавеющей стали рекомендуется использовать губку или флизовую салфетку и средство для мытья посуды или известное средство для чистки и полировки изделий из нержавеющей стали. Для очистки встроенных раковин из других материалов, таких как фарфор, пластик, акриловая керамика, а также раковин из высококачественной стали используйте мягкие моющие и чистящие средства.</p> <p><b>Кроме того, следует учитывать рекомендации производителя по уходу.</b></p> <p><b>Стеклокерамические варочные поверхности:</b> Стойкие загрязнения, такие как известковый налет и пятна от воды, а также блестящие металлические следы от кастрюль, удаляются с помощью специальных чистящих средств, рекомендованных производителем (например, Cerafix, Stahlfix). Пригрозевшие пятна (сахар, соль или сахаросодержащие остатки пищи) удаляются горячим с помощью сребки для стеклокерамики.</p> <p><b>Учтите также рекомендации производителя прибора, указанные в руководстве по эксплуатации.</b></p> <p><b>Ручки:</b> Не используйте вещества, повреждающие алюминий, а также чистящие средства, содержащие растворители и уксус, так как они могут привести к образованию неудаляемых пятен.</p>
<h2>500823.2.A 04/15 SI</h2>	<h2>500823.2.A 04/15 SI</h2>