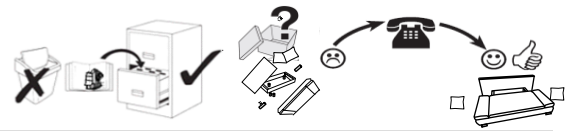




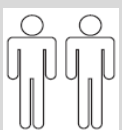
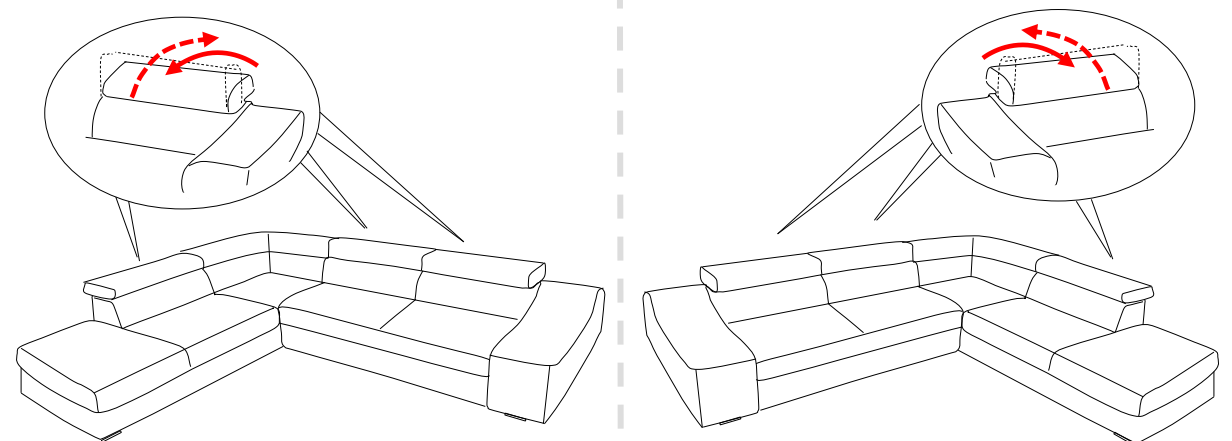
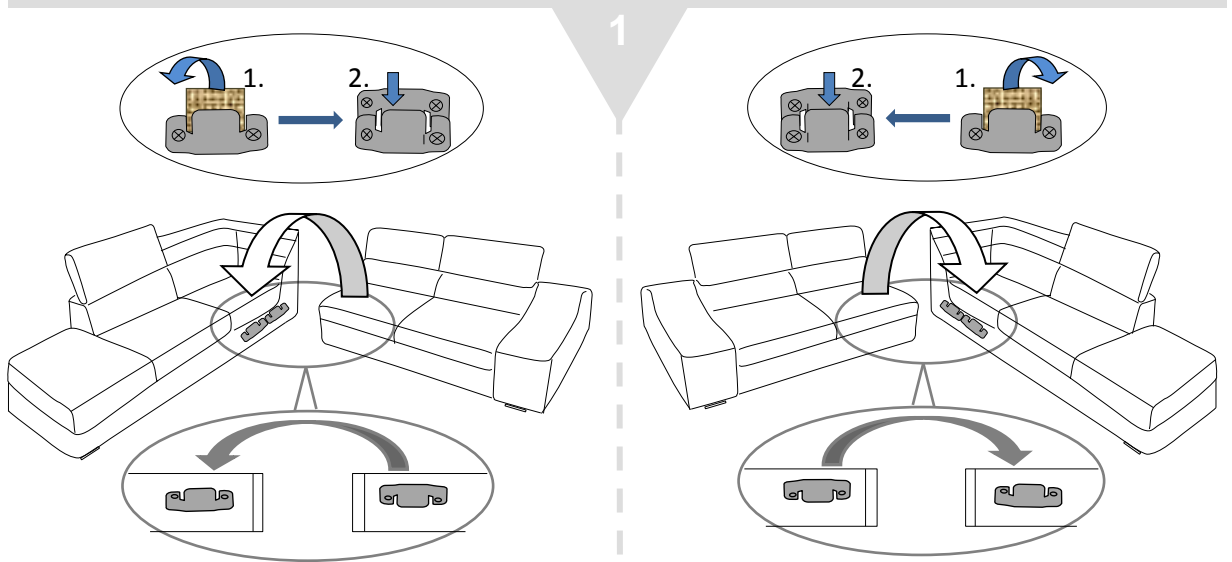
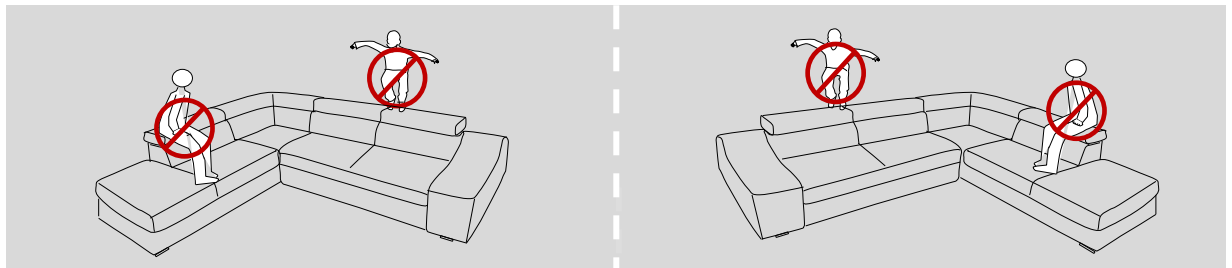
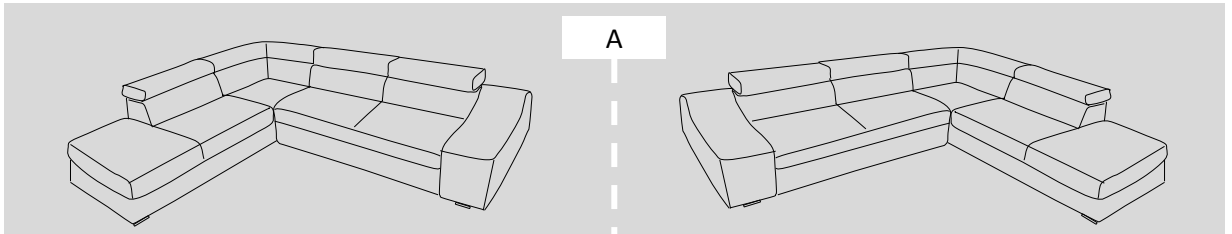
03/07.2014

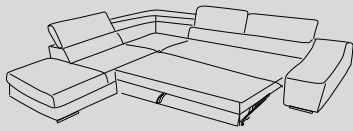


- GB** ASSEMBLY INSTRUCTIONS
INSTRUKTION MANUAL
- DE** MONTAGEANLEITUNG
BEDINUNGSANLEITUNG
- HU** SZERELÉSI ÚTMUTATÓ
HASZNÁLATI UTASÍTÁS
- FR** NOTICE DE MONTAGE
MANUEL INSTRUCTIONS
- SI** NAVODILA ZA MONTAŽO
NAVODILA ZA UPORABO
- HR** UPUTE ZA MONTAŽU
UPUTE ZA UPOTREBU

- SK** MONTÁŽNY NÁVOD
NÁVOD NA OBSLUHU
- PL** INSTRUKCJA MONTAŻU
INSTRUKCJA OBSŁUGI
- CZ** MONTÁŽNÍ NÁVOD
NÁVOD K OBSLUZE
- TR** MONTAJ TALIMATI
KILAVUZUNU
- ES** INSTRUCCIONES DE MONTAJE
MANUAL DEL USUARIO

- IT** ISTRUZIONI DI MONTAGGIO
MANUALE DI ISTRUZIONI
- RU** ИНСТРУКЦИЯ ПО МОНТАЖУ
ИНСТРУКЦИЯ
- RO** INSTRUCȚIUNI DE INSTALARE
INSTRUCȚIUNI DE UTILIZARE
- NL** HANDLEIDING VOOR DE MONTAGE
GEBRUIKAANWIJZING
- PT** INSTRUÇÕES DE MONTAGEM
MANUAL DO USUÁRIO

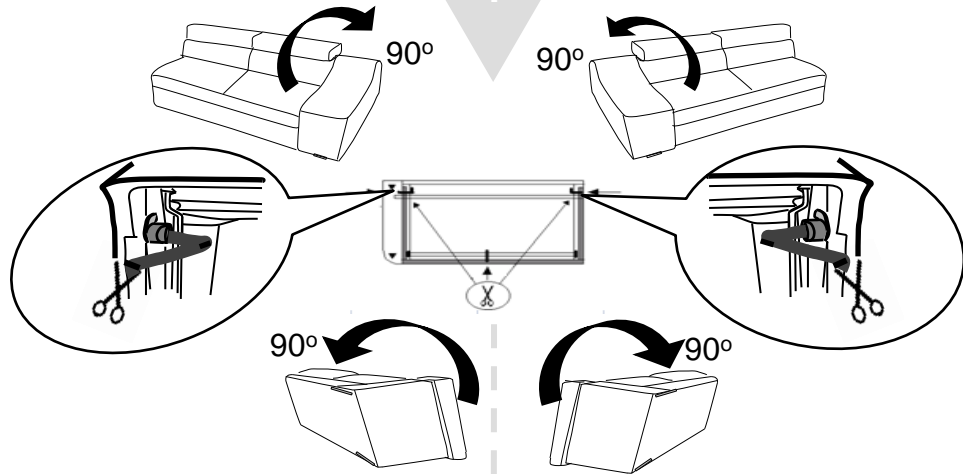




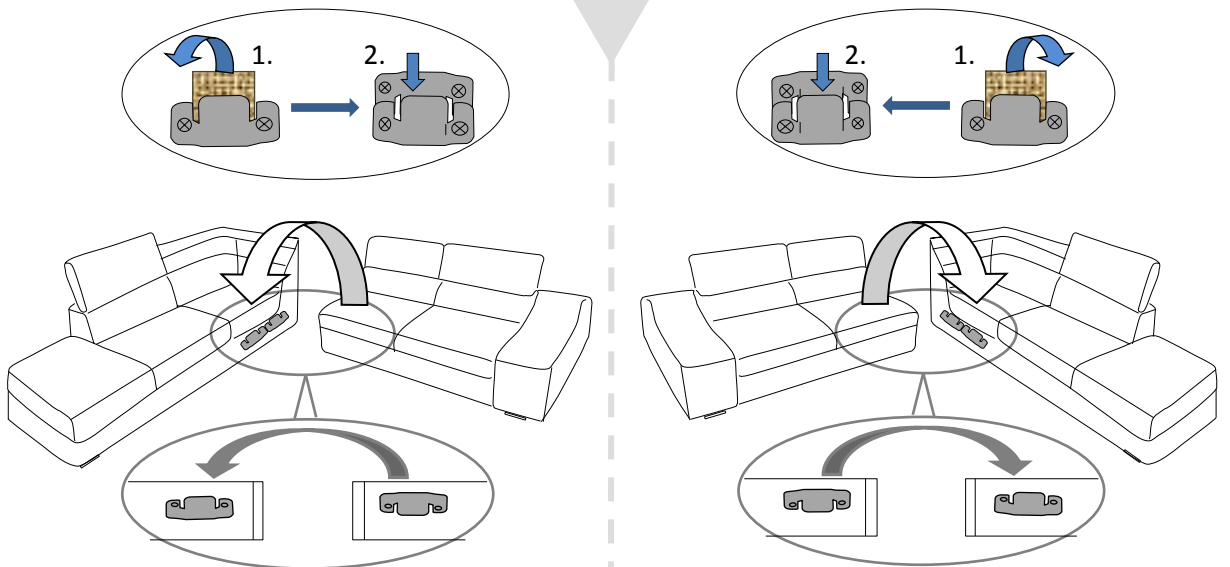
B



1



2



3

