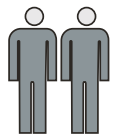
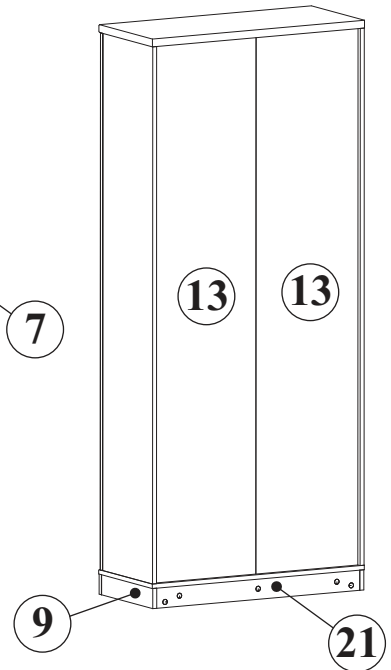
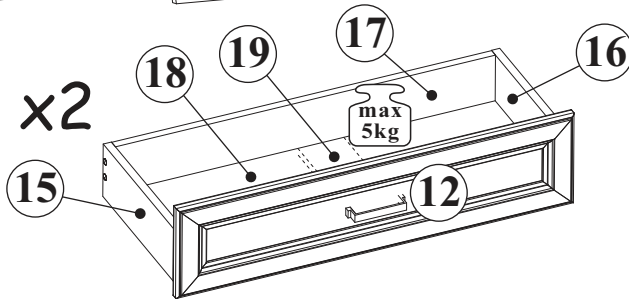
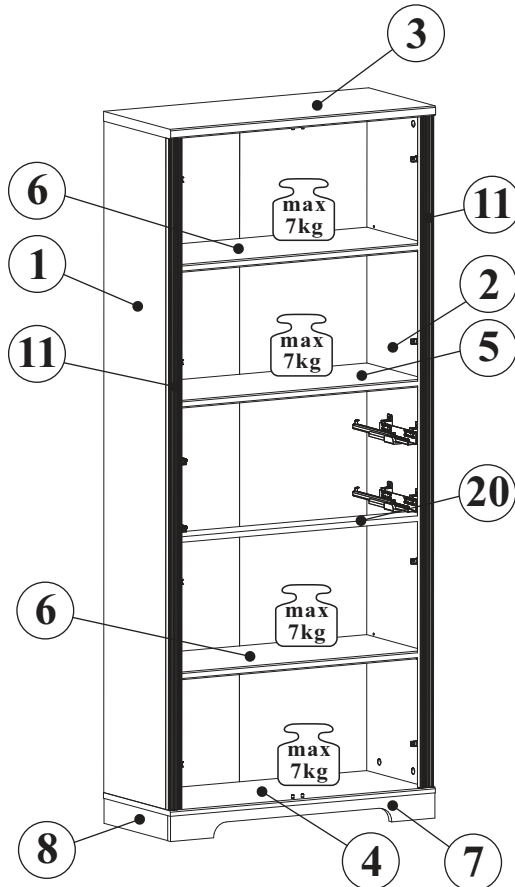
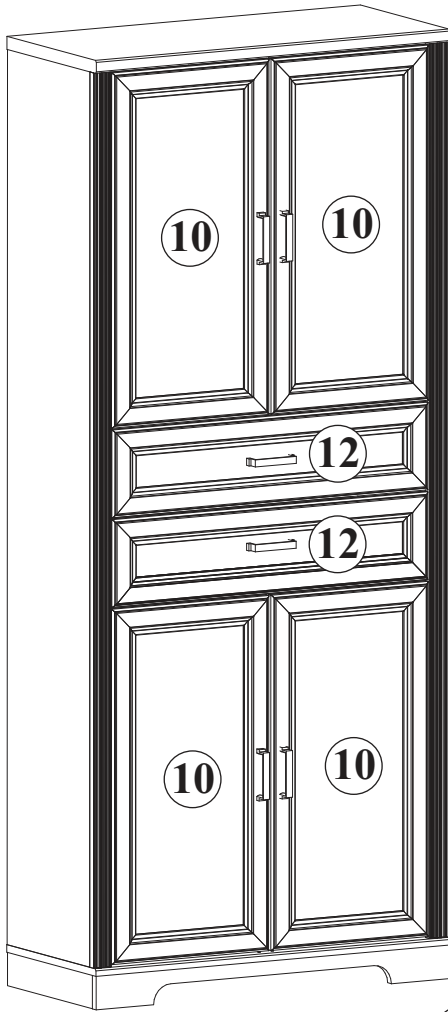
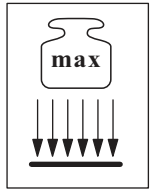
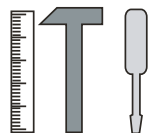


JASMIN 5K 21--02

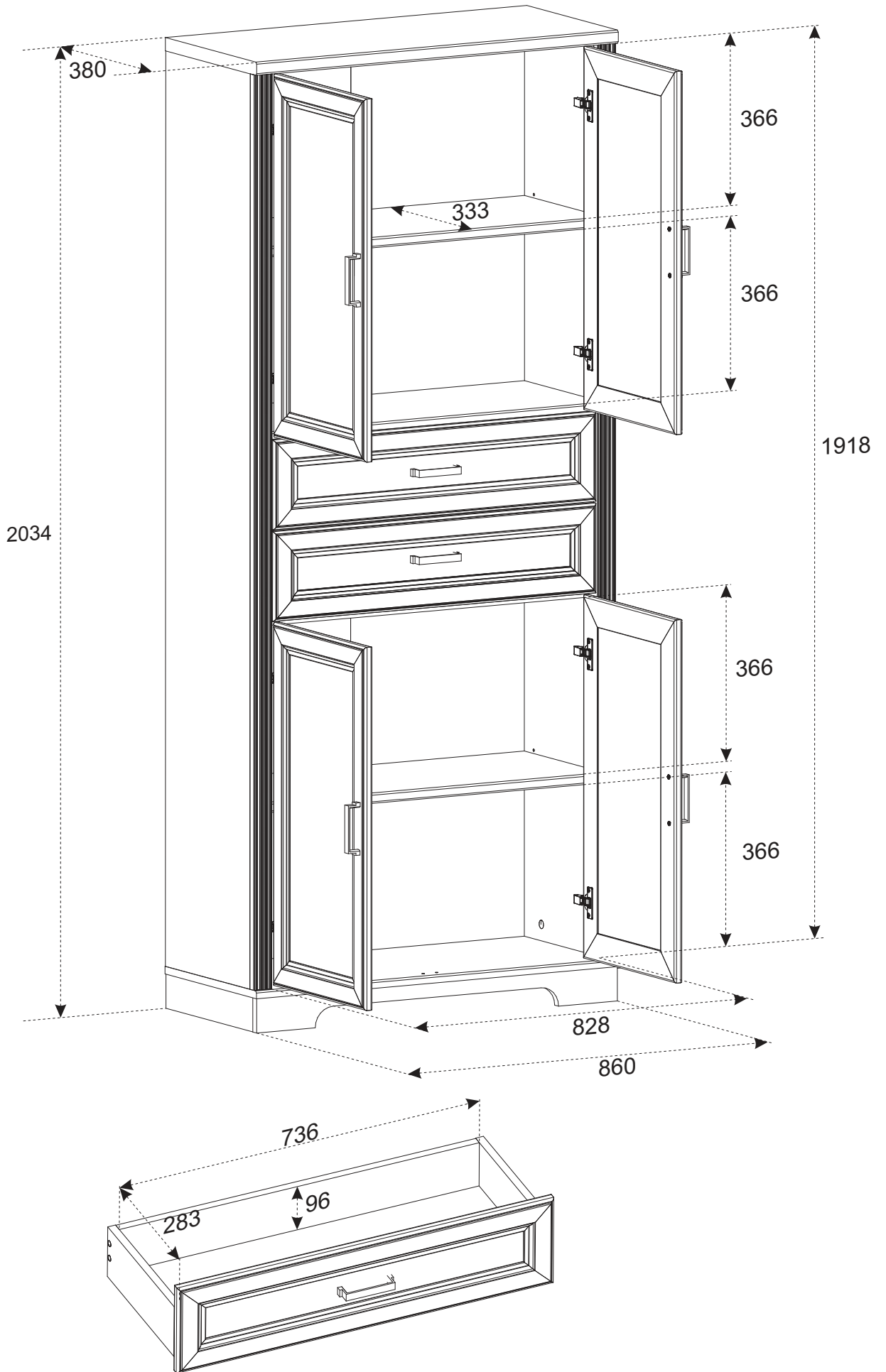


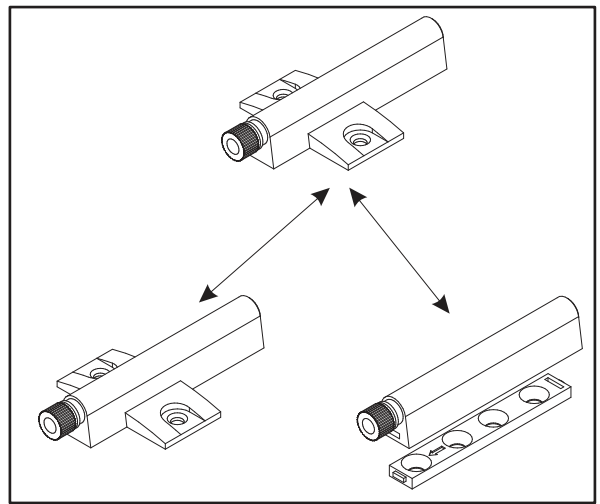
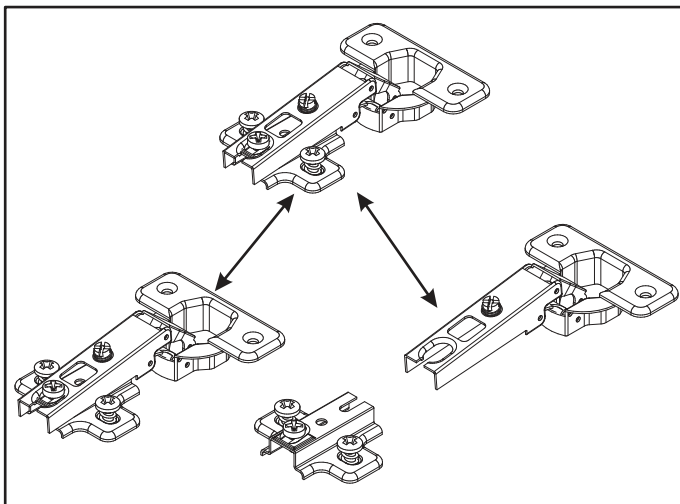
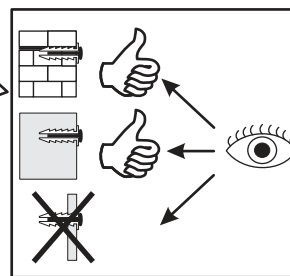
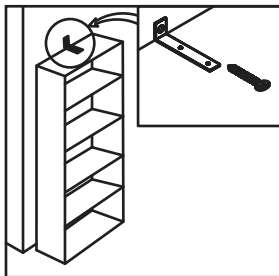
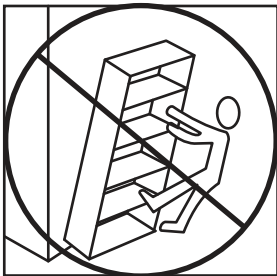
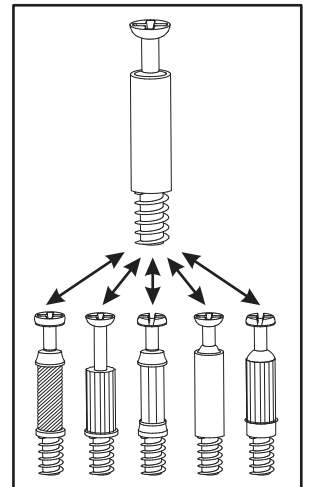
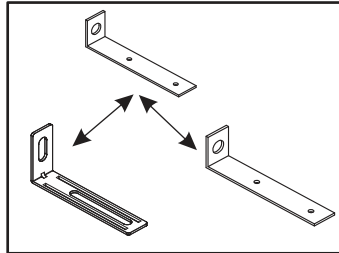
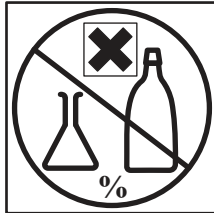
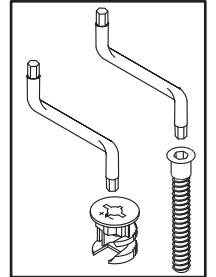
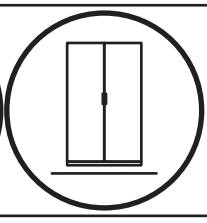
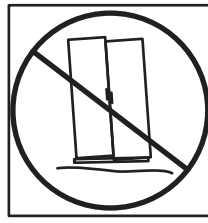
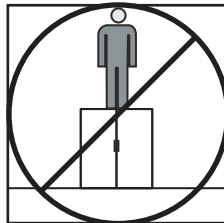
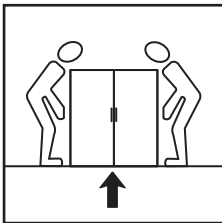
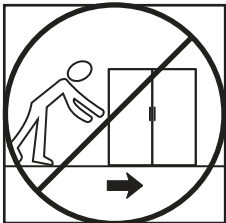
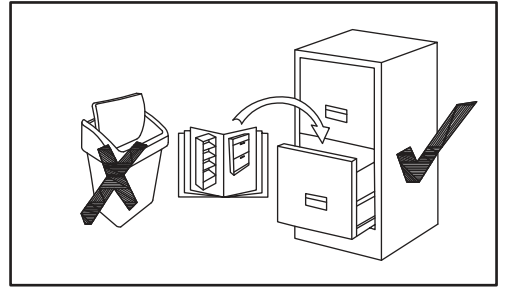
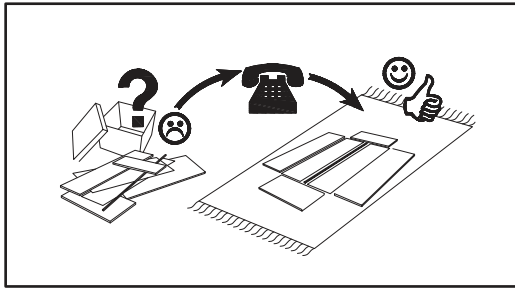
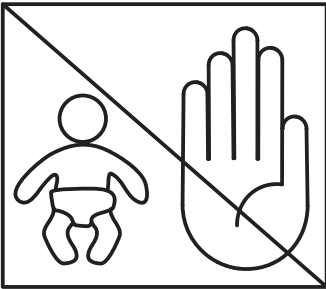
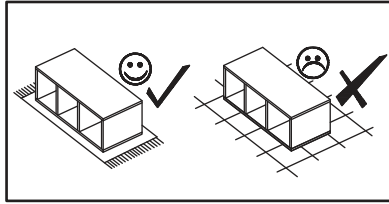
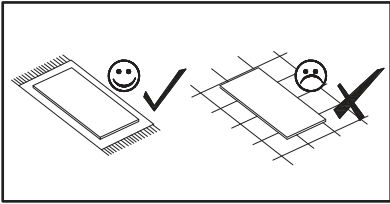
180 min



NO	Dim.			Col.-No	Qty
1	1918	353	16	2	1
2	1918	353	16	2	1
4	862	380	16	1	1
3	862	380	28	1	1
5	828	333	22	1	1
20	828	80	16	2	1
6	828	333	22	1	2
11	1918	43	19	2	2
7	860	72	16	2	1
21	826	72	16	2	1
8	363	72	16	2	1
9	363	72	16	2	1

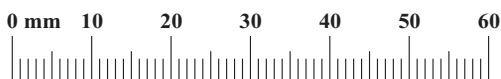
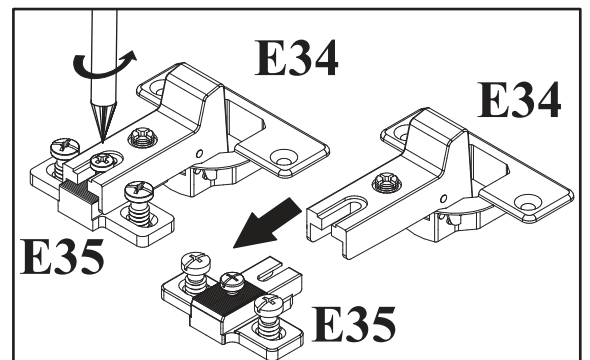
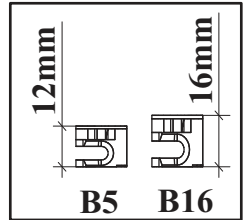
NO	Dim.			Col.-No	Qty
10	761	383	22	3	4
12	770	188	22	3	2
15	300	110	16	2	2
16	300	110	16	2	2
17	736	96	16	2	2
19	299	80	16	2	2
18	304	748	3	1	2
13	1930	420	3	2	2



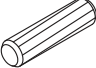


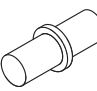
JASMIN 5K 21 -- 02


A1 x46 ø8x36	B4 x39	B5 x35 ø15x12	B16 x4 ø15x16	G5 x39	B11 x8 Ø7x50
G4 x8	E34 x8 Ø35	E35 x8 H=0	G7 x8	G20 x4	S1 x20
KM1 x1	D10 x20 USØ3,5x13	UP13 x12 UPØ3x16	UP6 x4 UPØ4x30	I2 x4	QU x2 L-300
D20 x8 ESØ6x9,5	L1 x1	KR1 x1	C19 x6	D4 x8 M4x30	D34 x4 M4x16
EK6 x16 EKØ6,3x13	H1 x8	G2 x1			

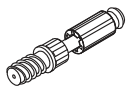


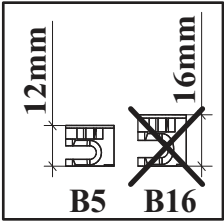
1

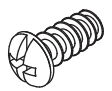
A1	
x10	ø8x36

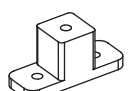
G7	
x4	

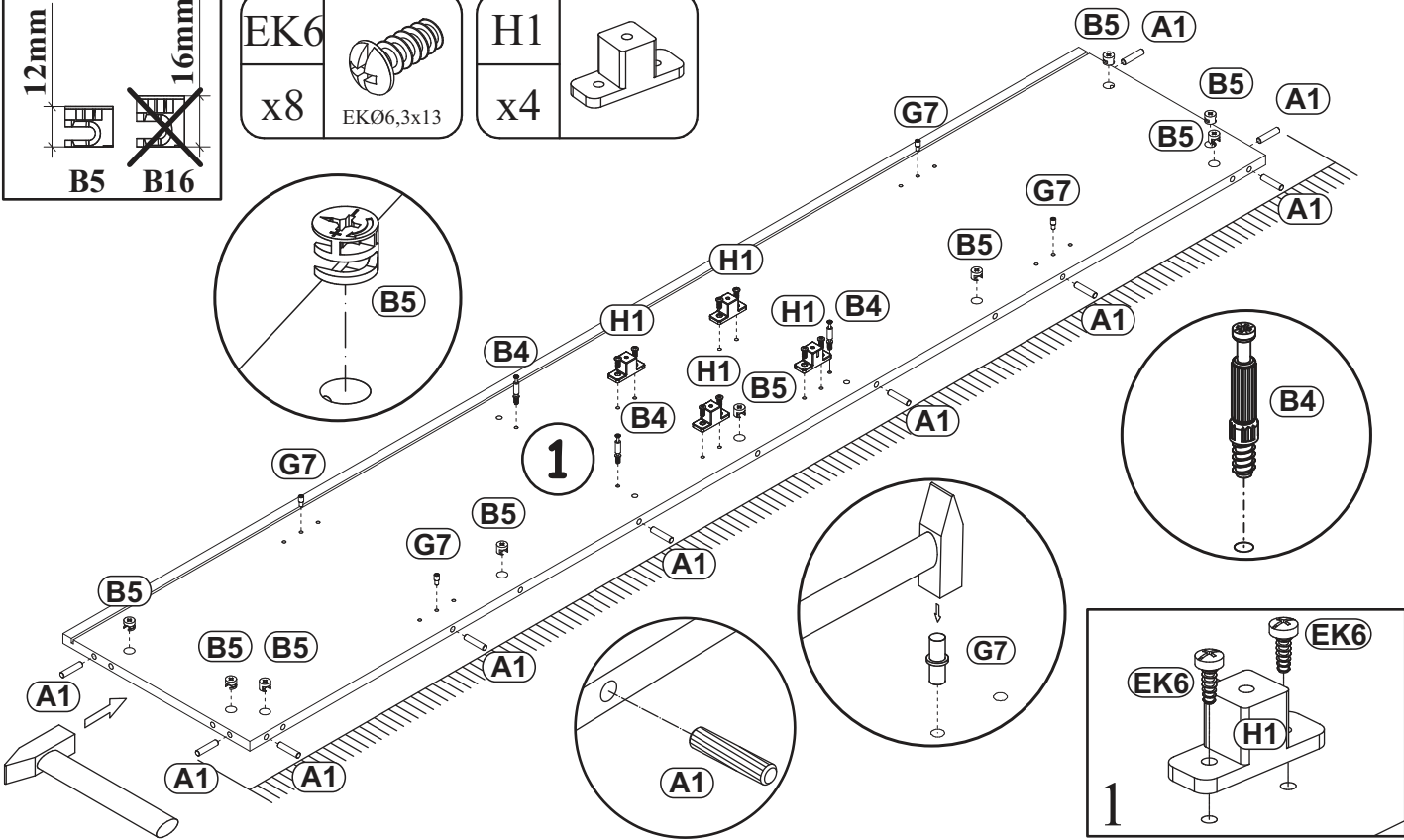
B5	
x9	ø15x12

B4	
x3	

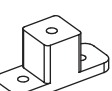


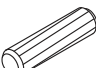
EK6	
x8	EKØ6,3x13

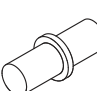
H1	
x4	




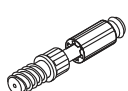
2

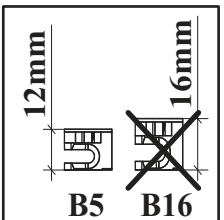
H1	
x4	

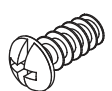
A1	
x10	ø8x36


G7	
x4	

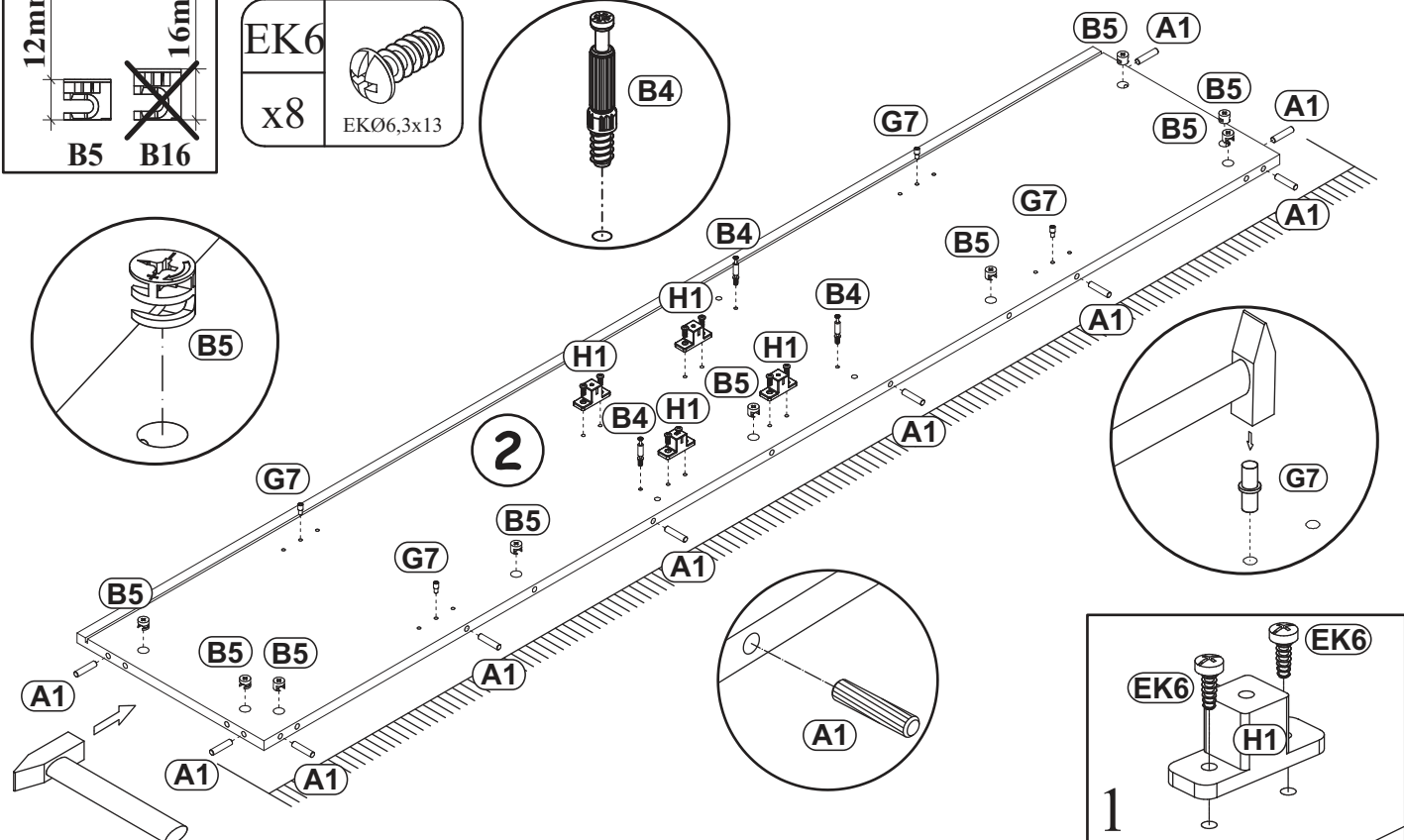
B5	
x9	ø15x12

B4	
x3	

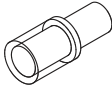
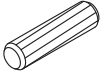

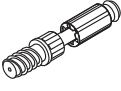


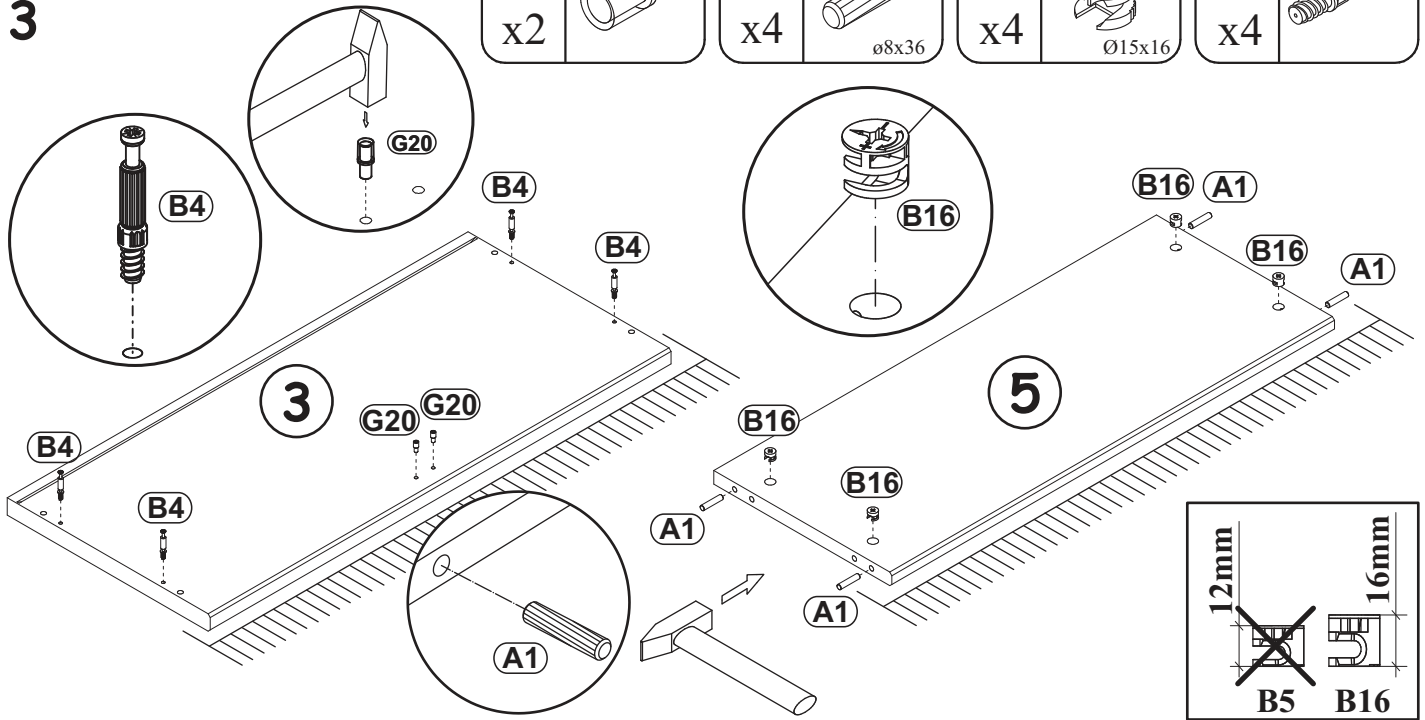
EK6	
x8	EKØ6,3x13

B4	
x3	

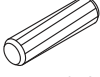

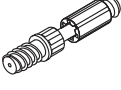


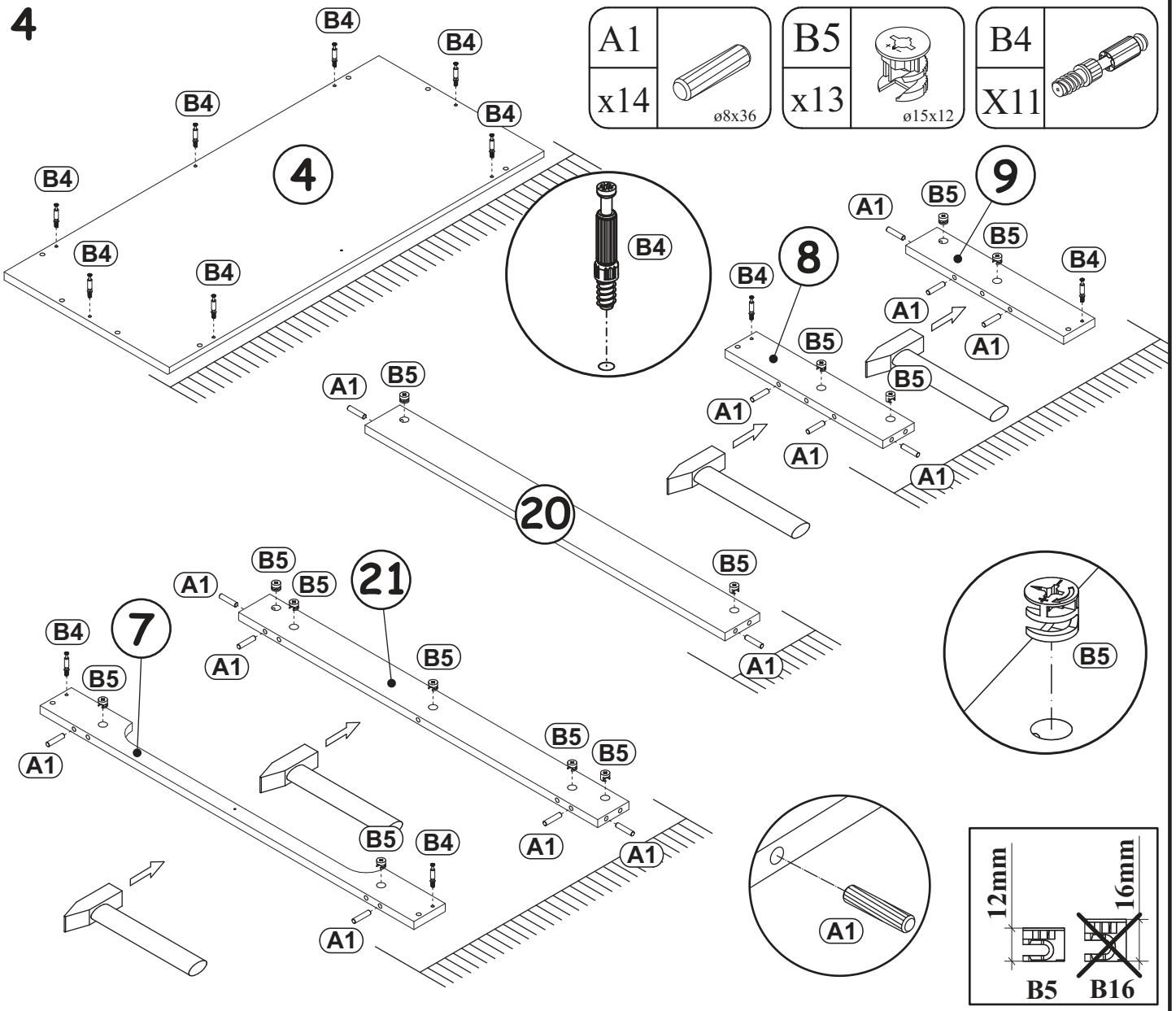
3

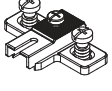
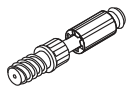
G20		A1		B16		B4	
x2		x4	ø8x36	x4	Ø15x16	x4	



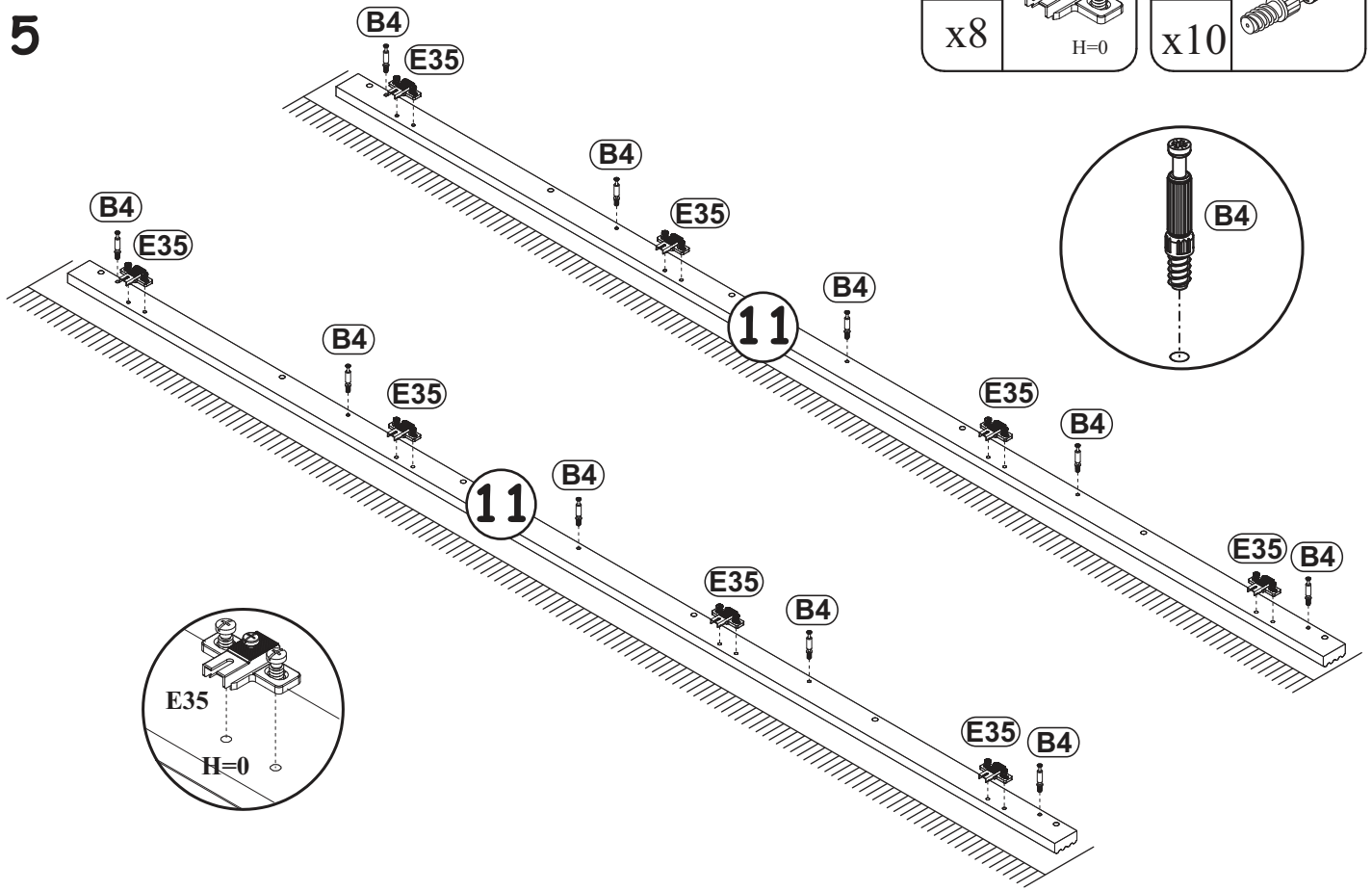
4

A1		B5		B4	
x14	ø8x36	x13	ø15x12	x11	


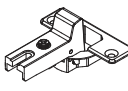


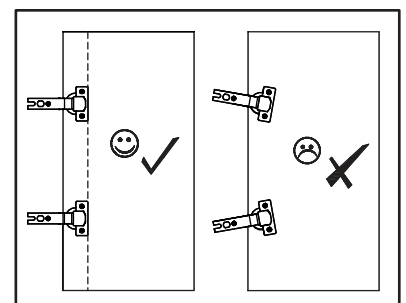
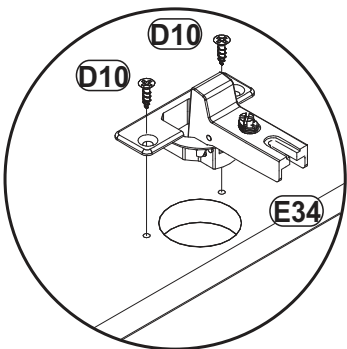
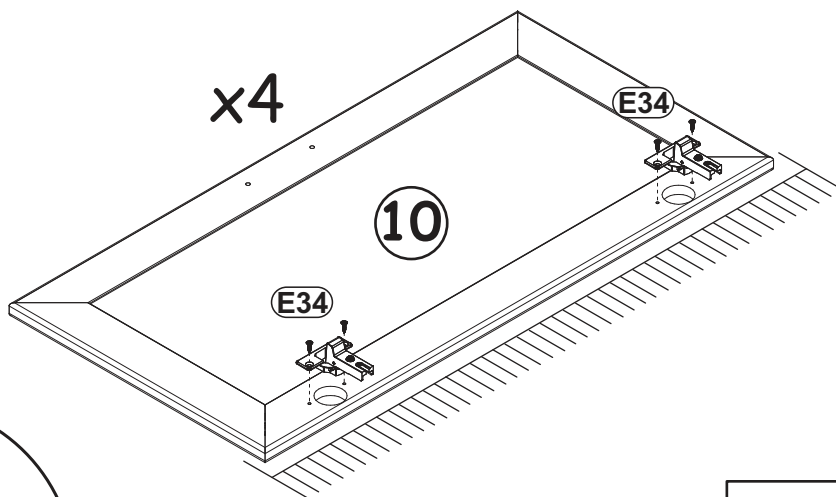
E35		B4	
x8	H=0	x10	


5



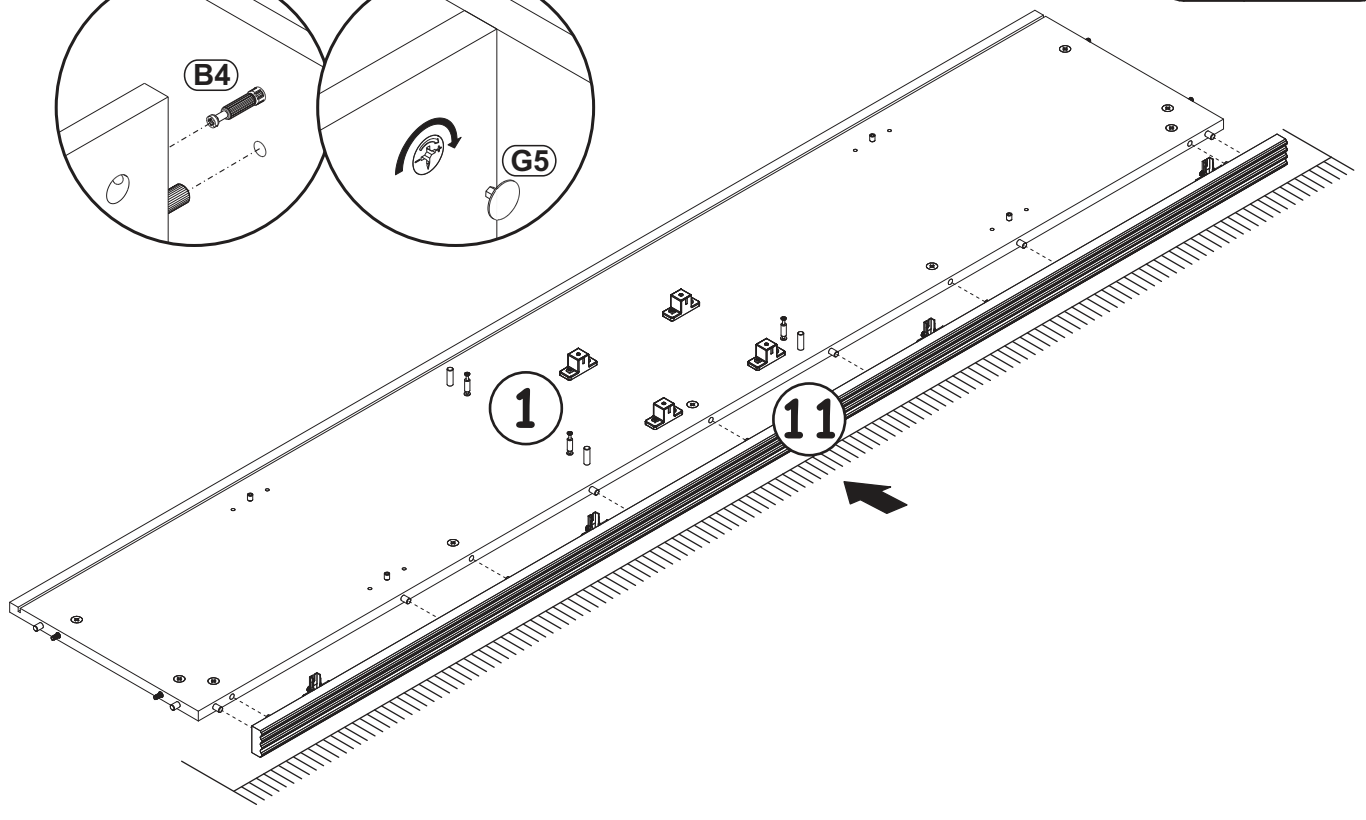
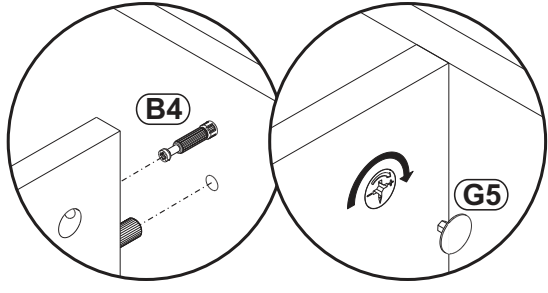
6

D10		E34	
x16	USØ3,5x13	x8	Ø35

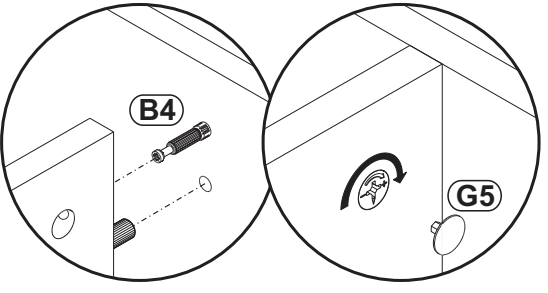



G5	
x5	

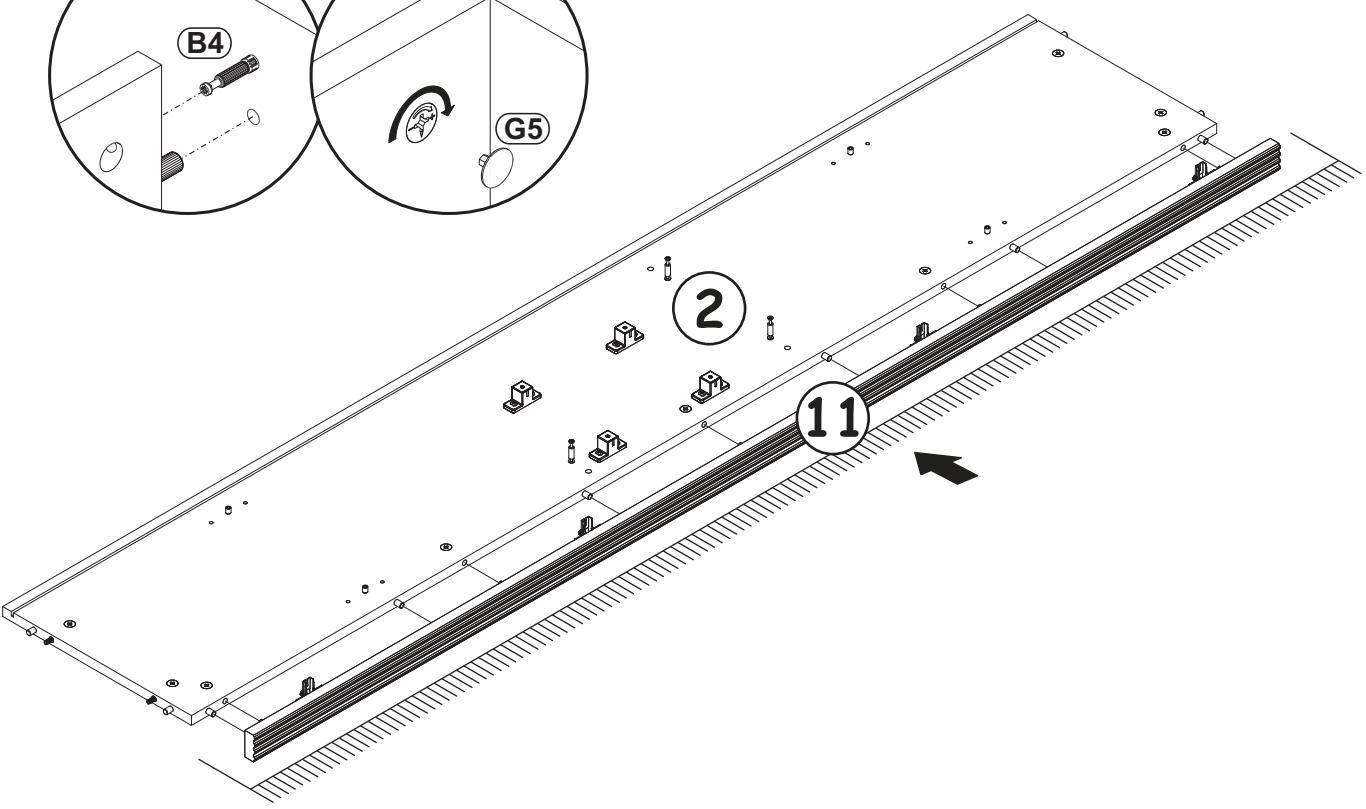
7



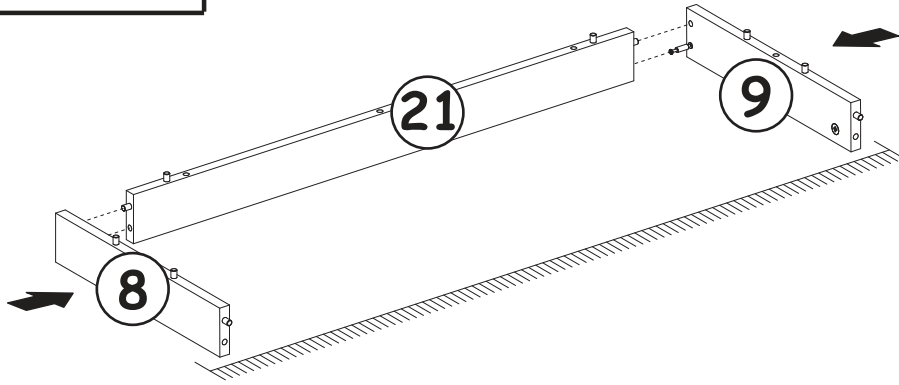
8




G5	
x5	

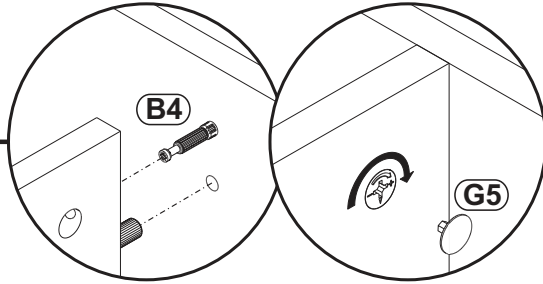



9

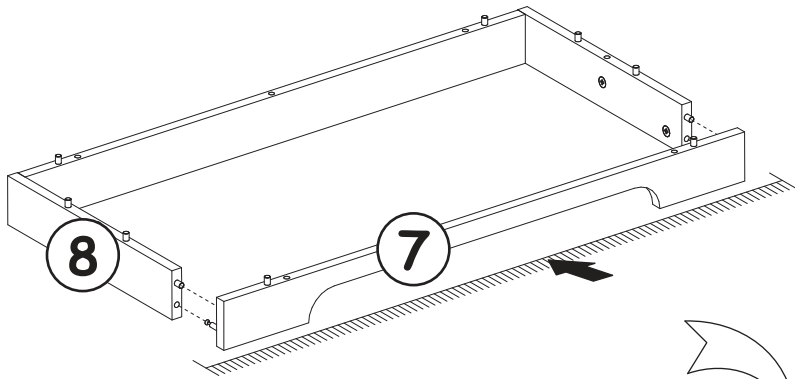


G5	
x2	

10

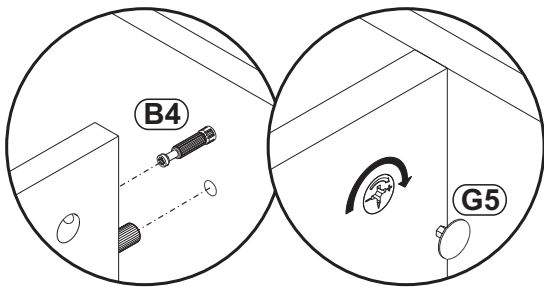



G5	
x2	

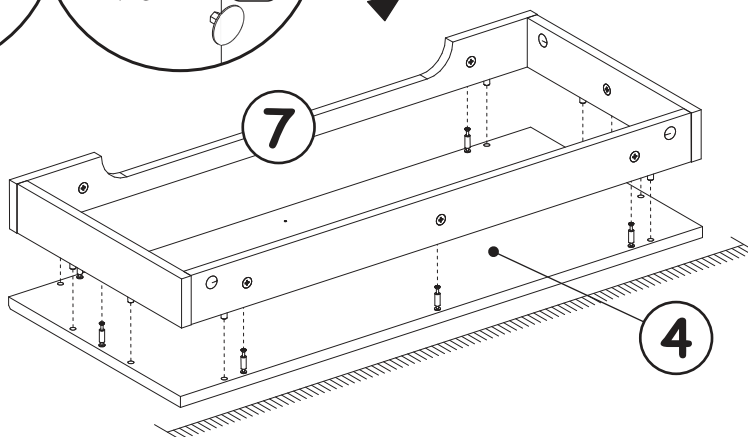


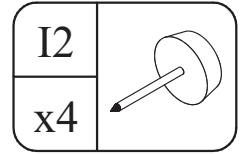
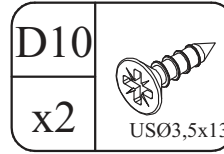
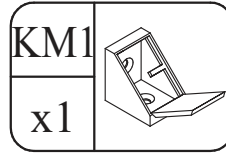
180°

11

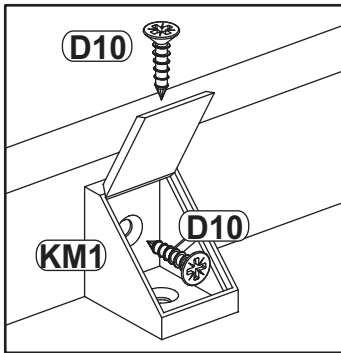
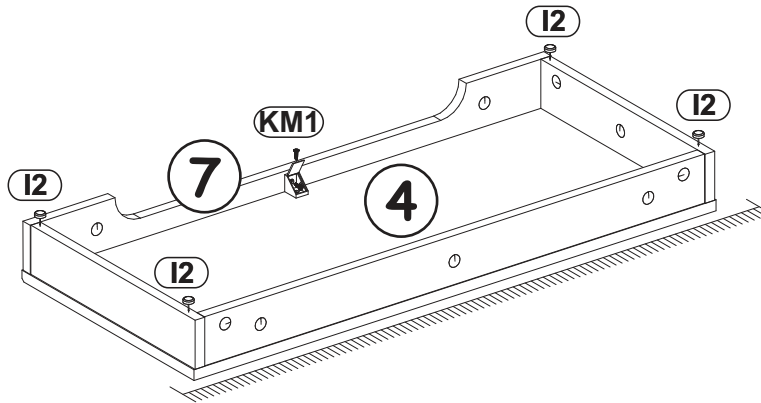


G5	
x7	

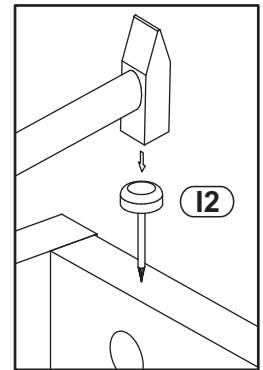




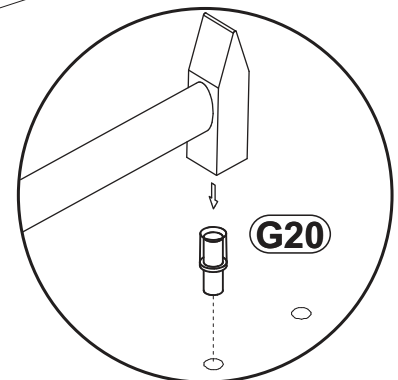
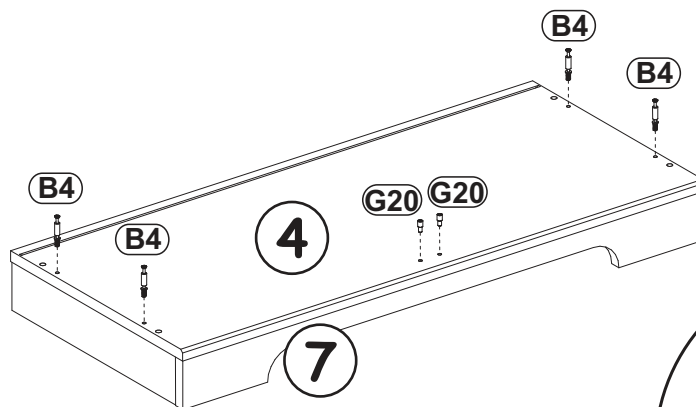
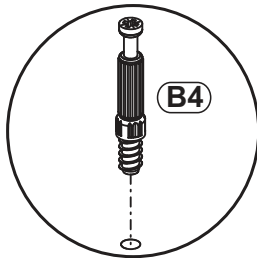
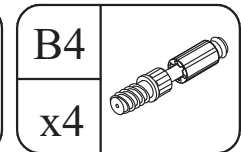
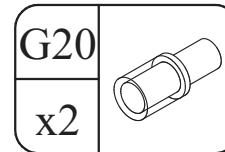
12



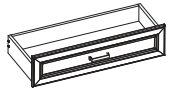
180°



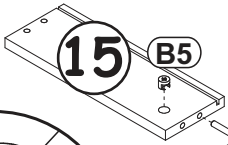
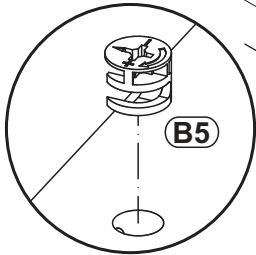
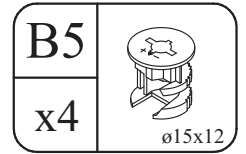
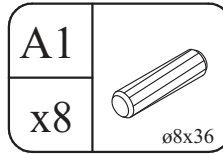
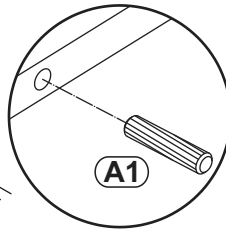
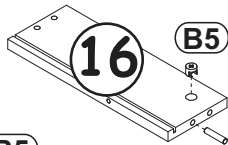
13



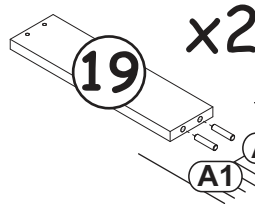
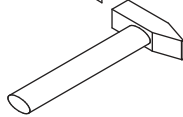
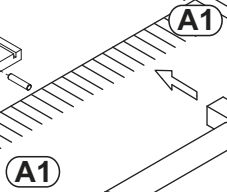
14



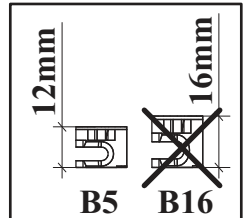
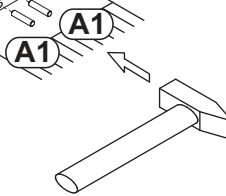
x2
16



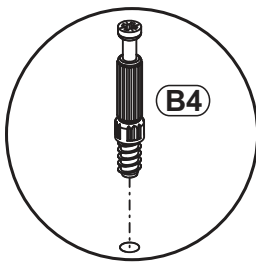
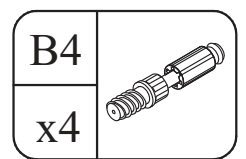
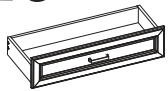
x2
15



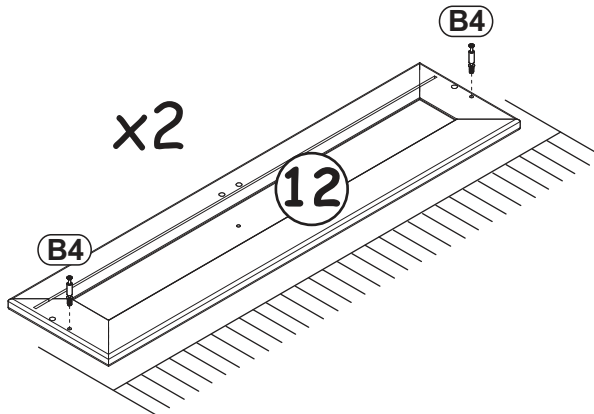
x2
19



15

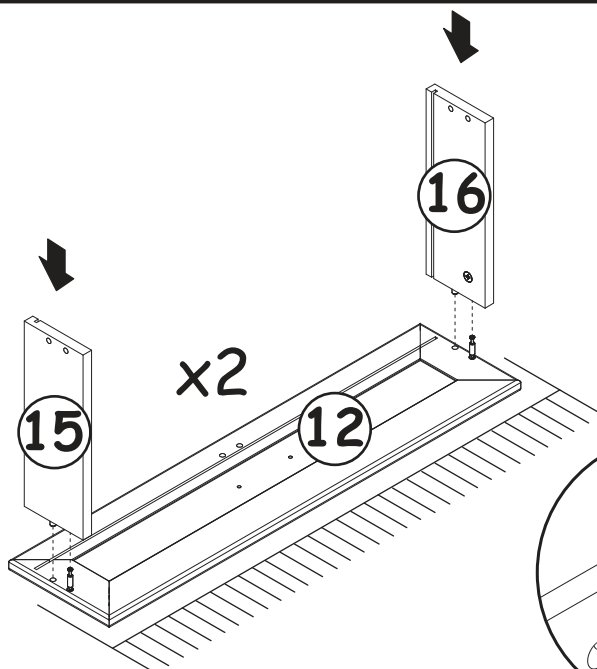
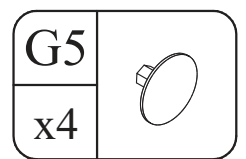
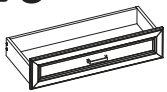


x2



12

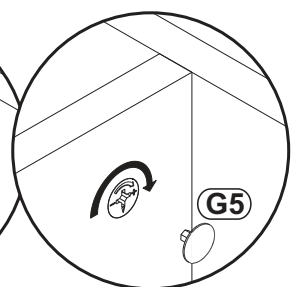
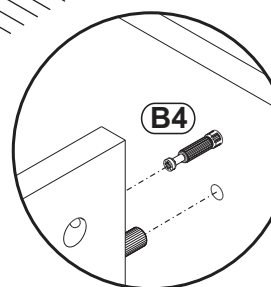
16



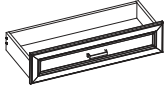
x2
15

12

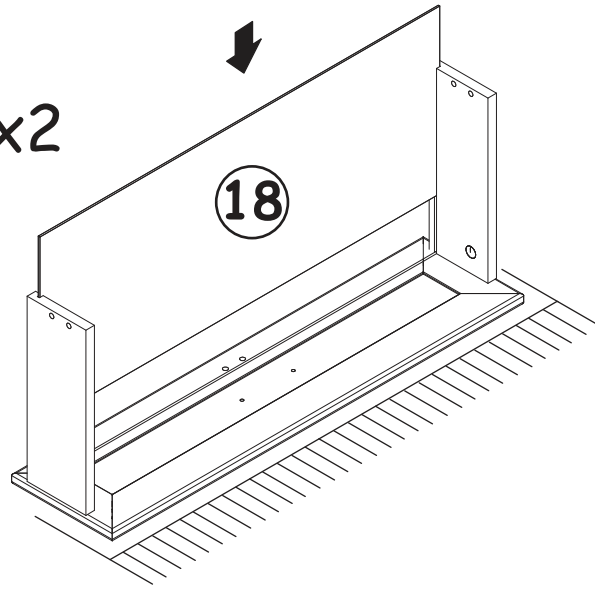
16



17

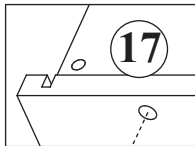
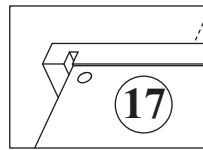
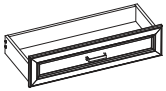


x2



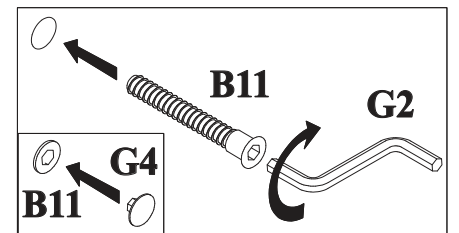
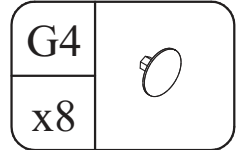
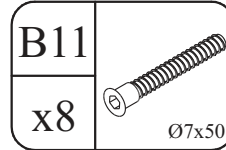
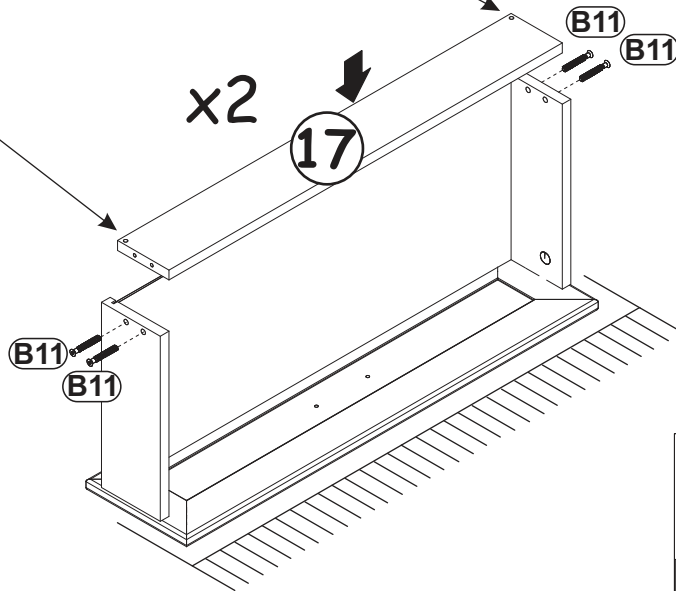
18

18

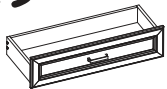


x2

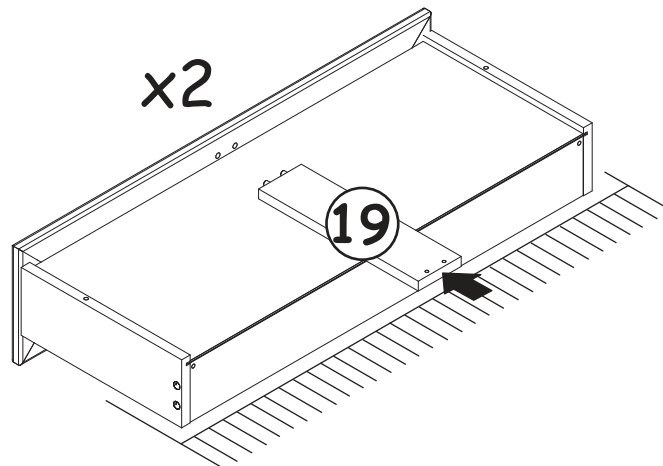
17



19

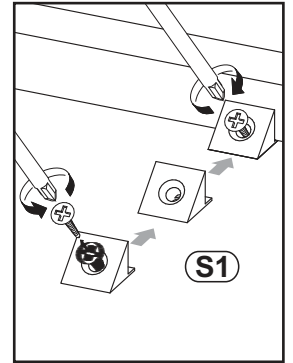
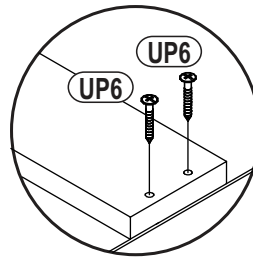
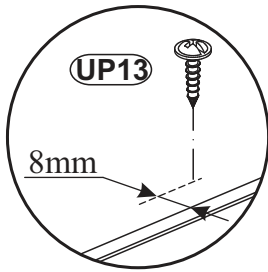
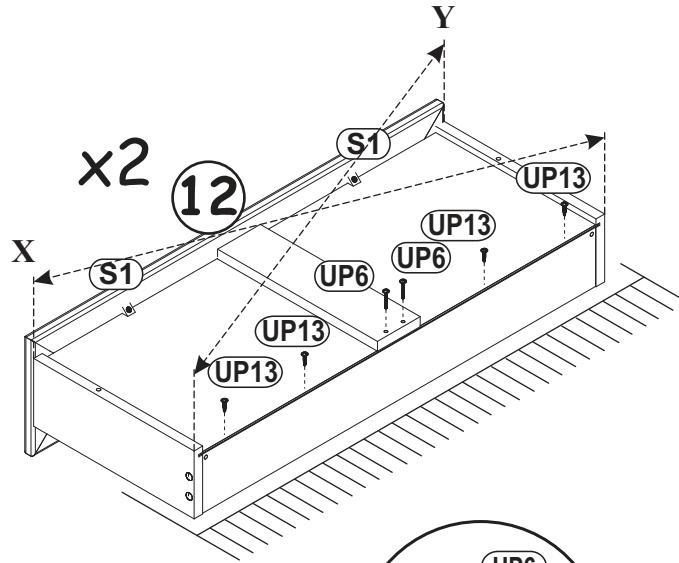
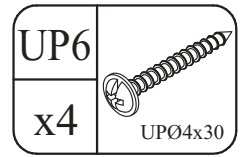
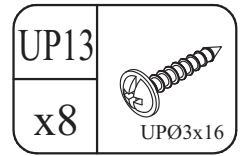
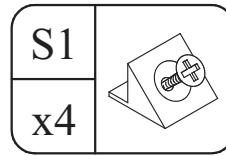
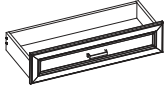


x2

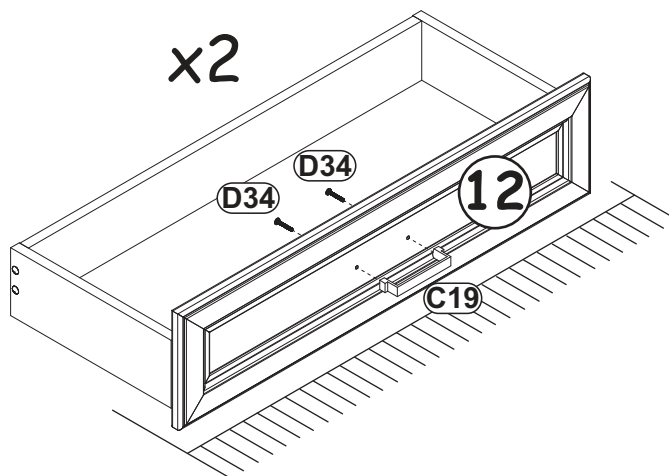
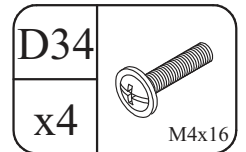
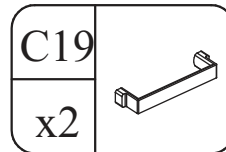


19

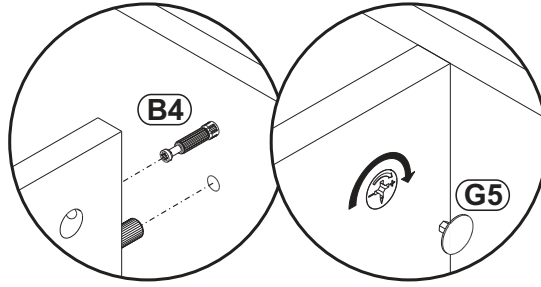
20



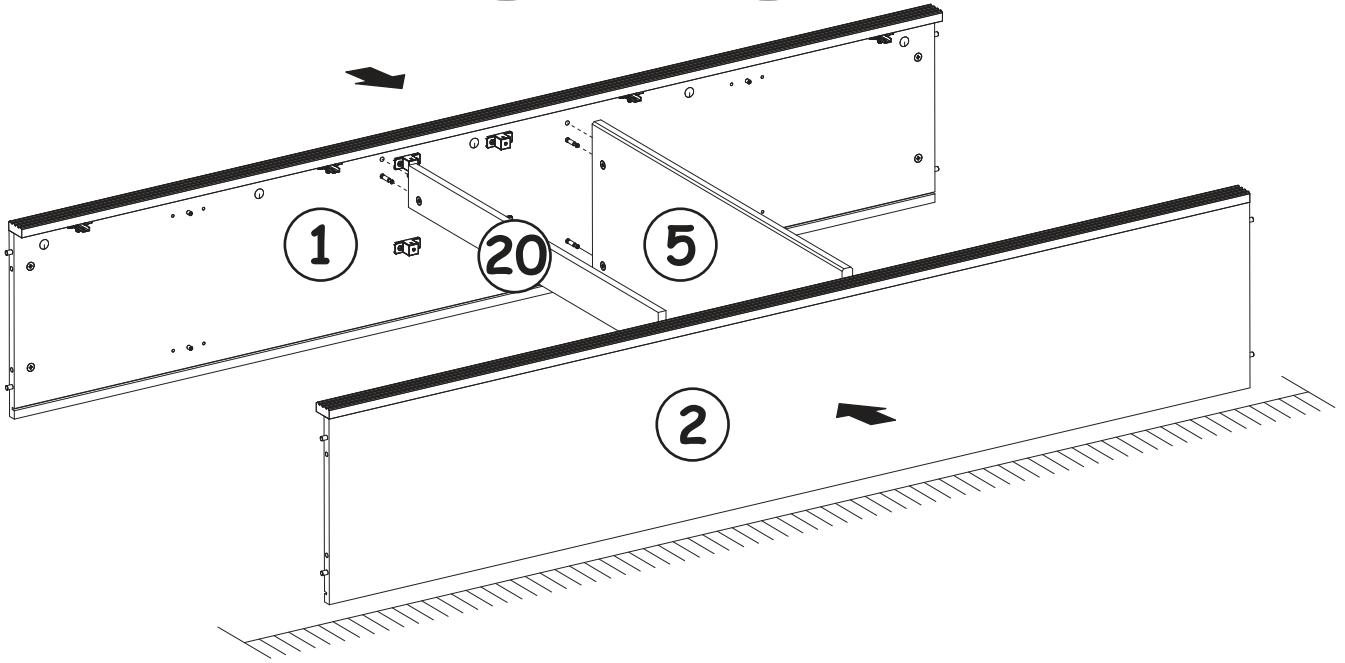
21



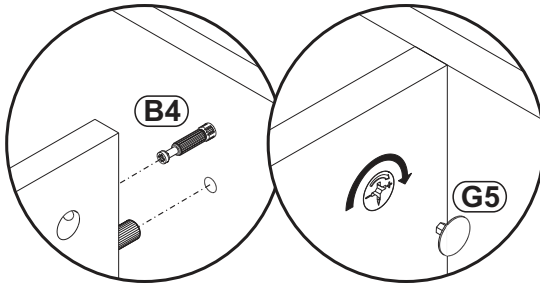
22



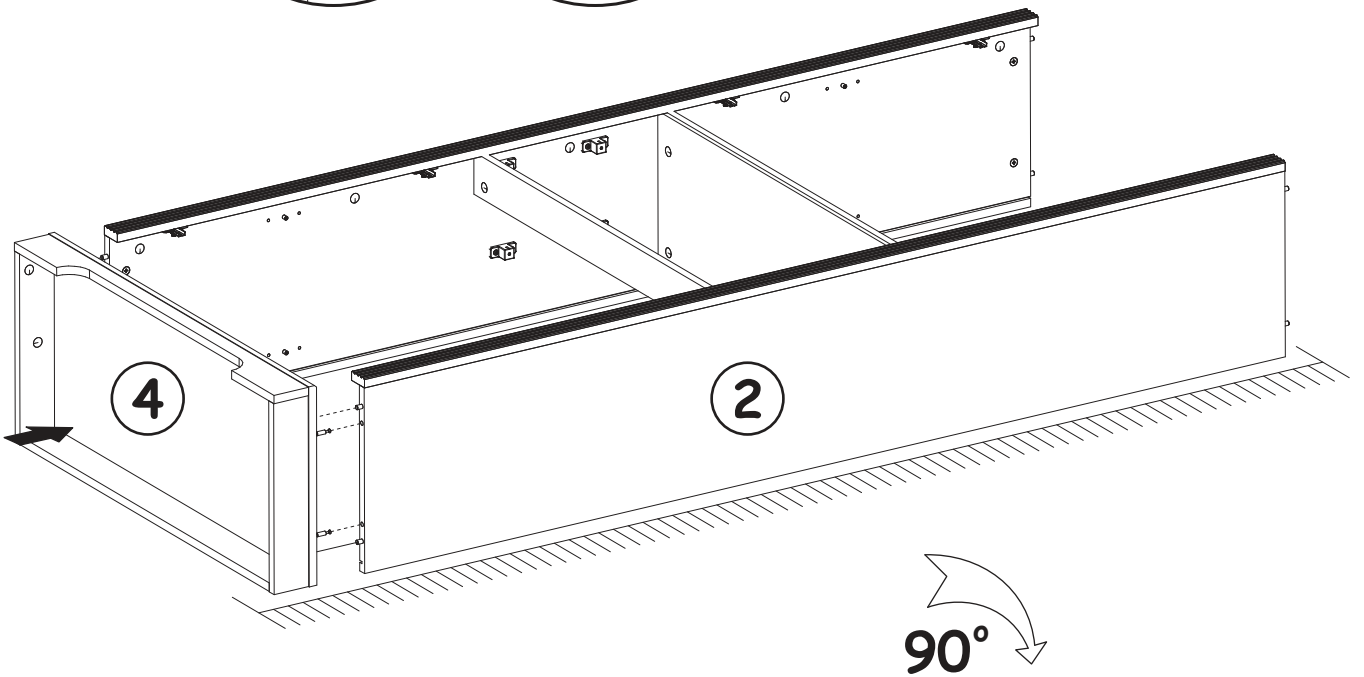
G5	
x6	



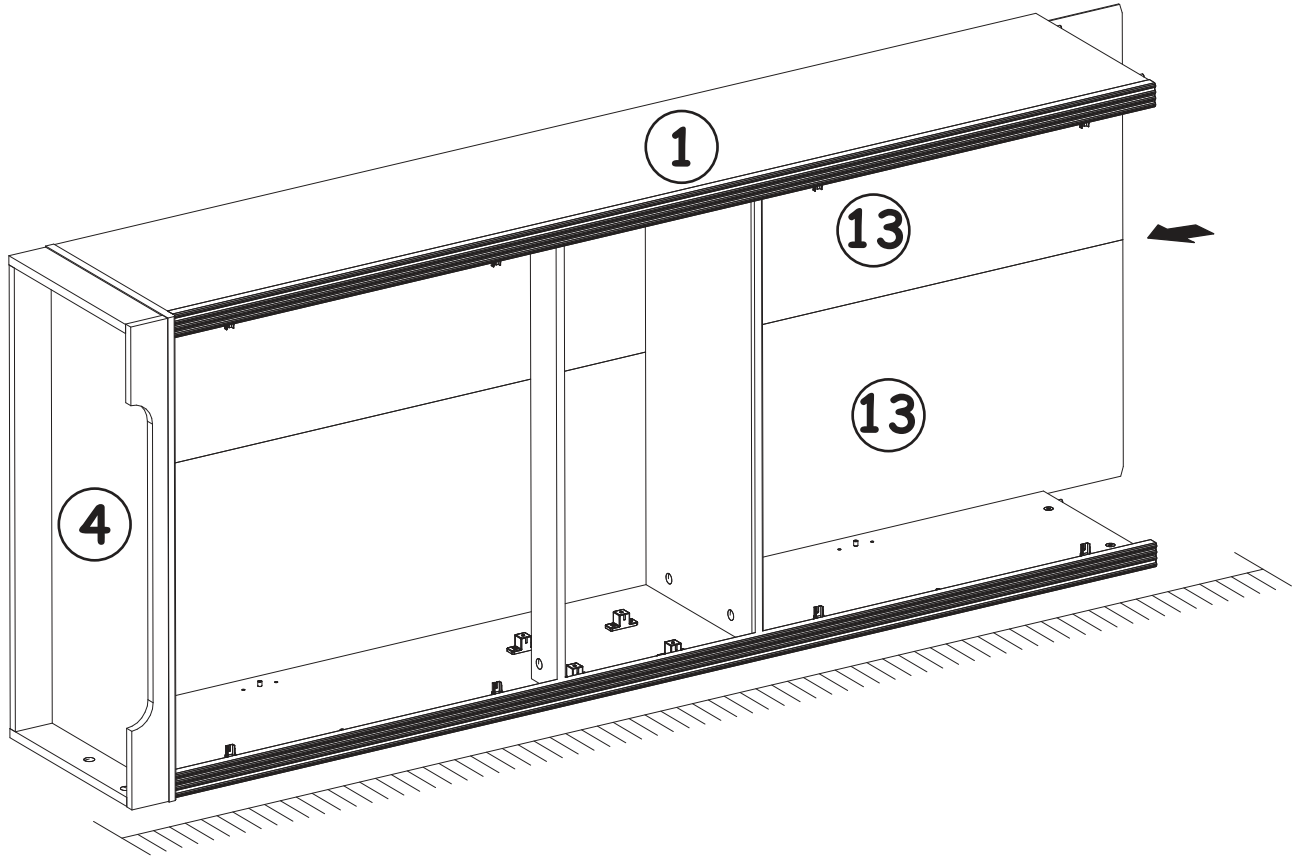
23



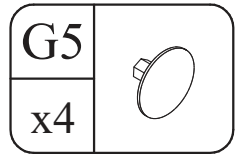
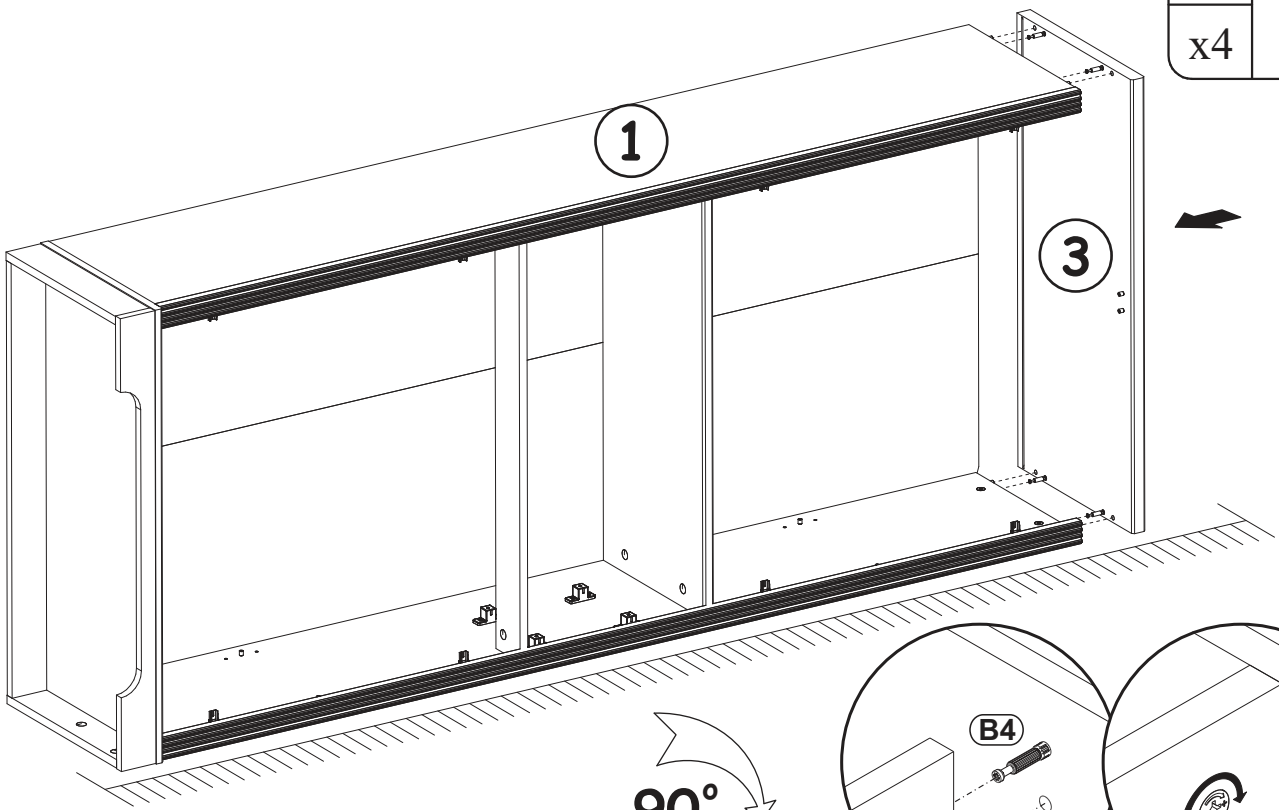
G5	
x4	



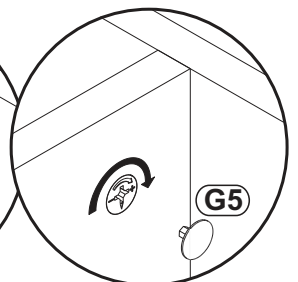
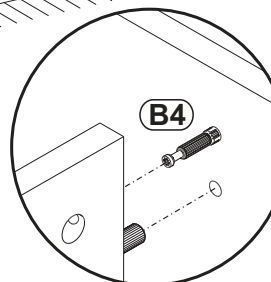
24



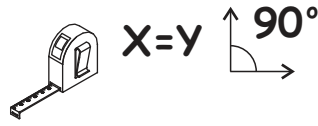
25

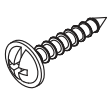
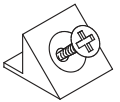


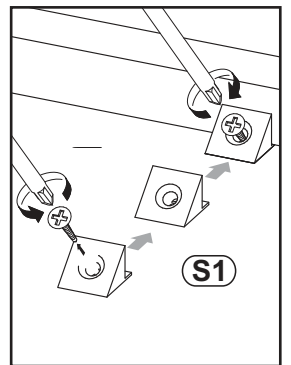
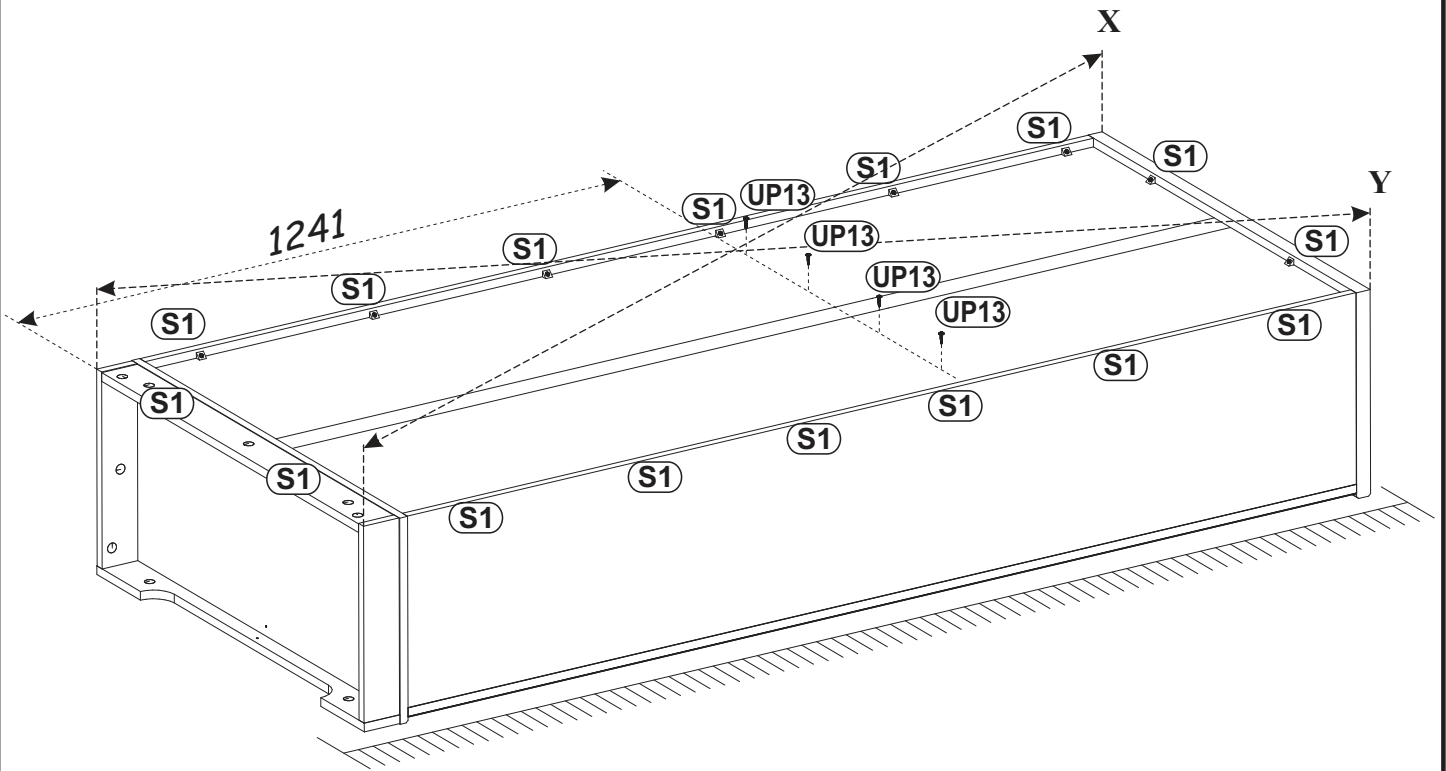
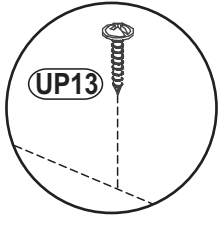
90°



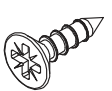
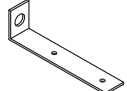

26

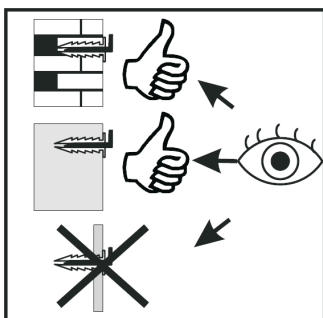
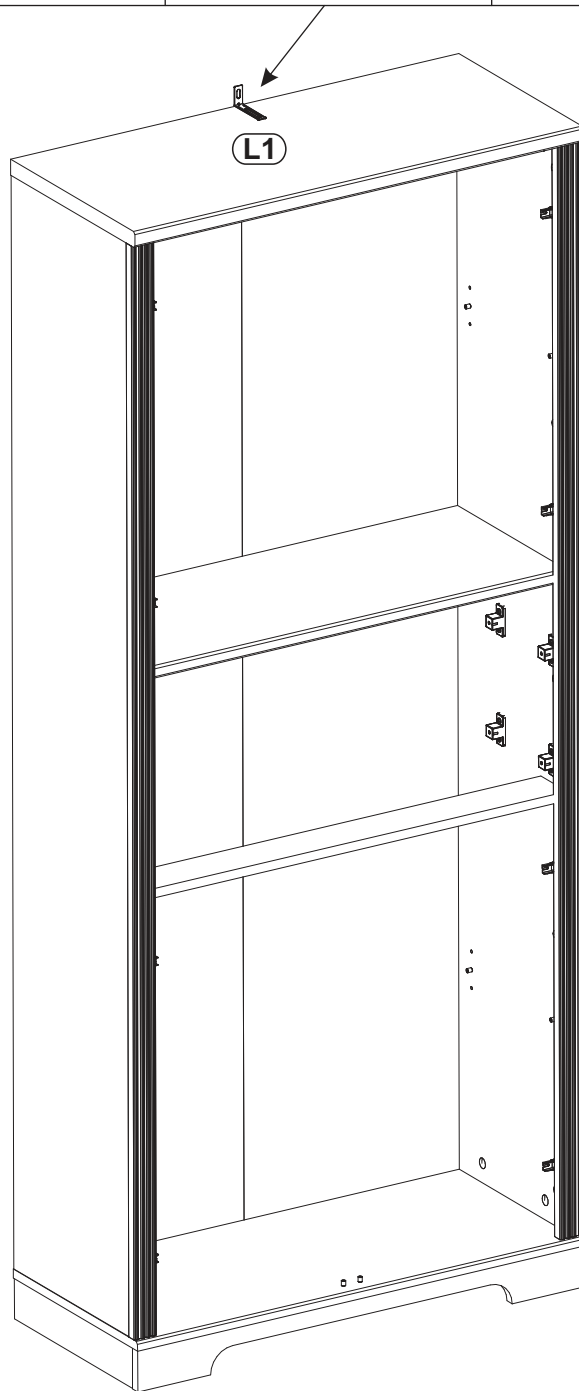
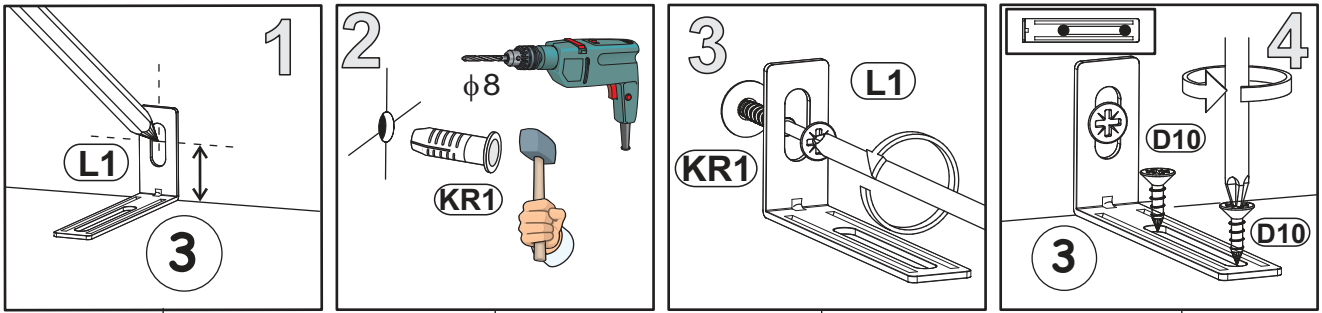



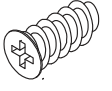
UP13		S1	
x4	UPØ3x16	x16	

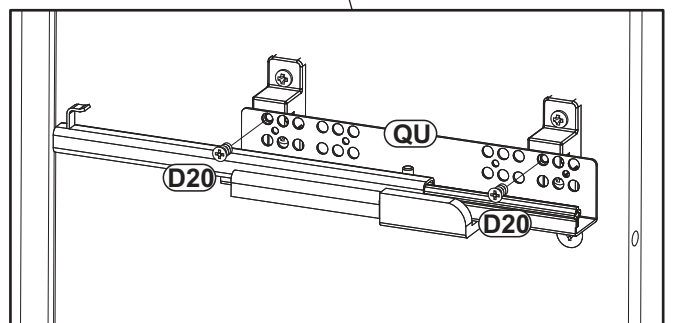
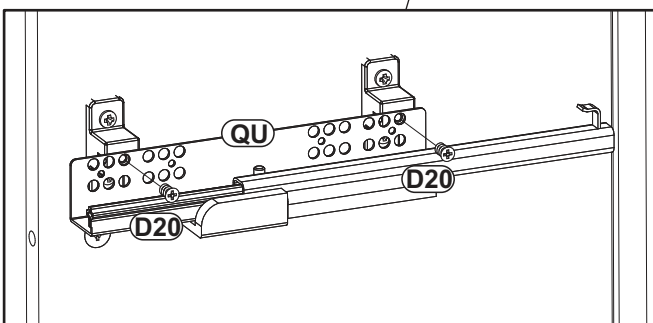
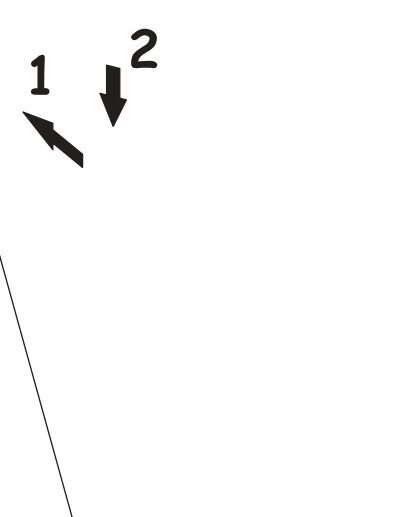
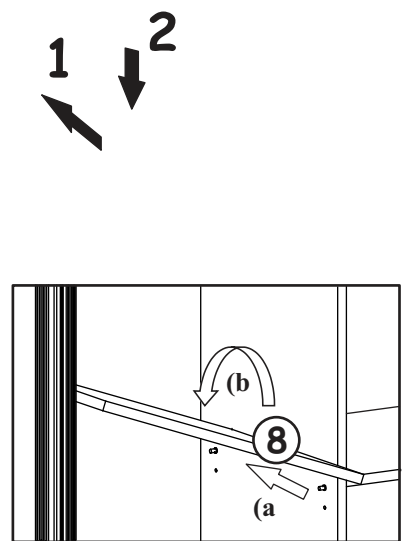
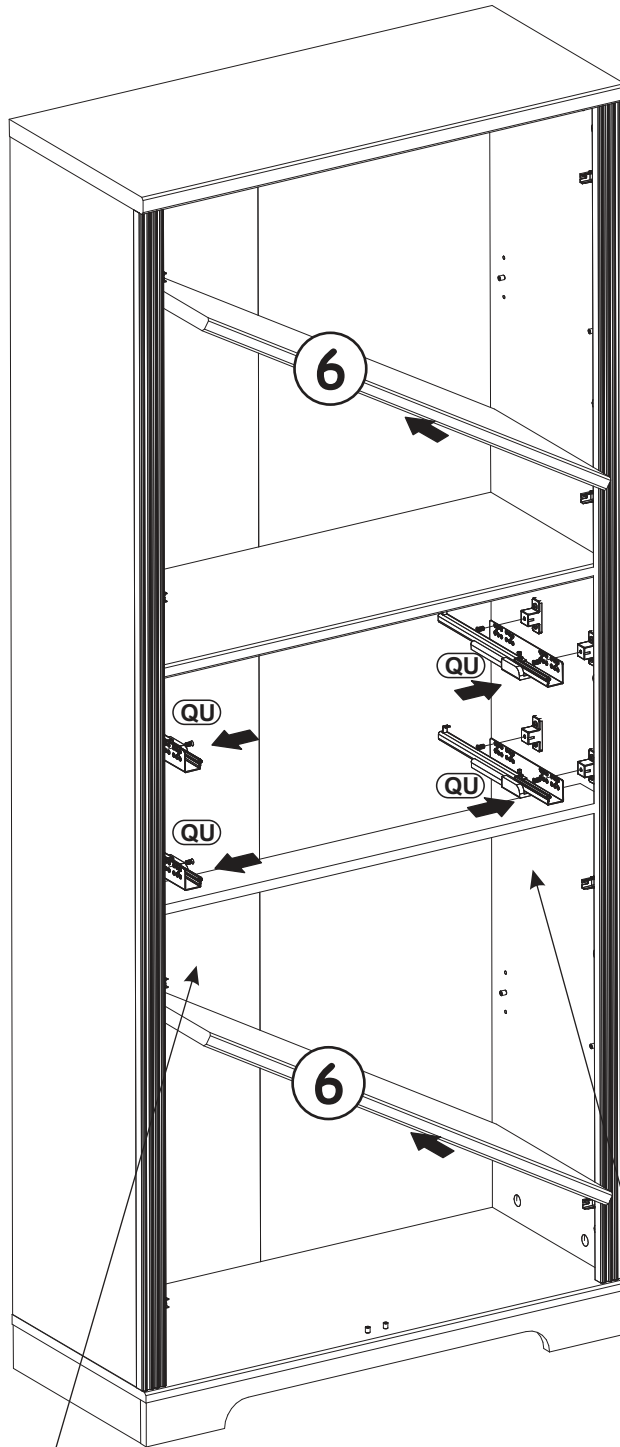


27

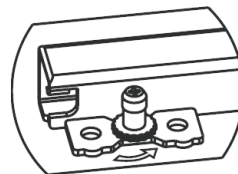
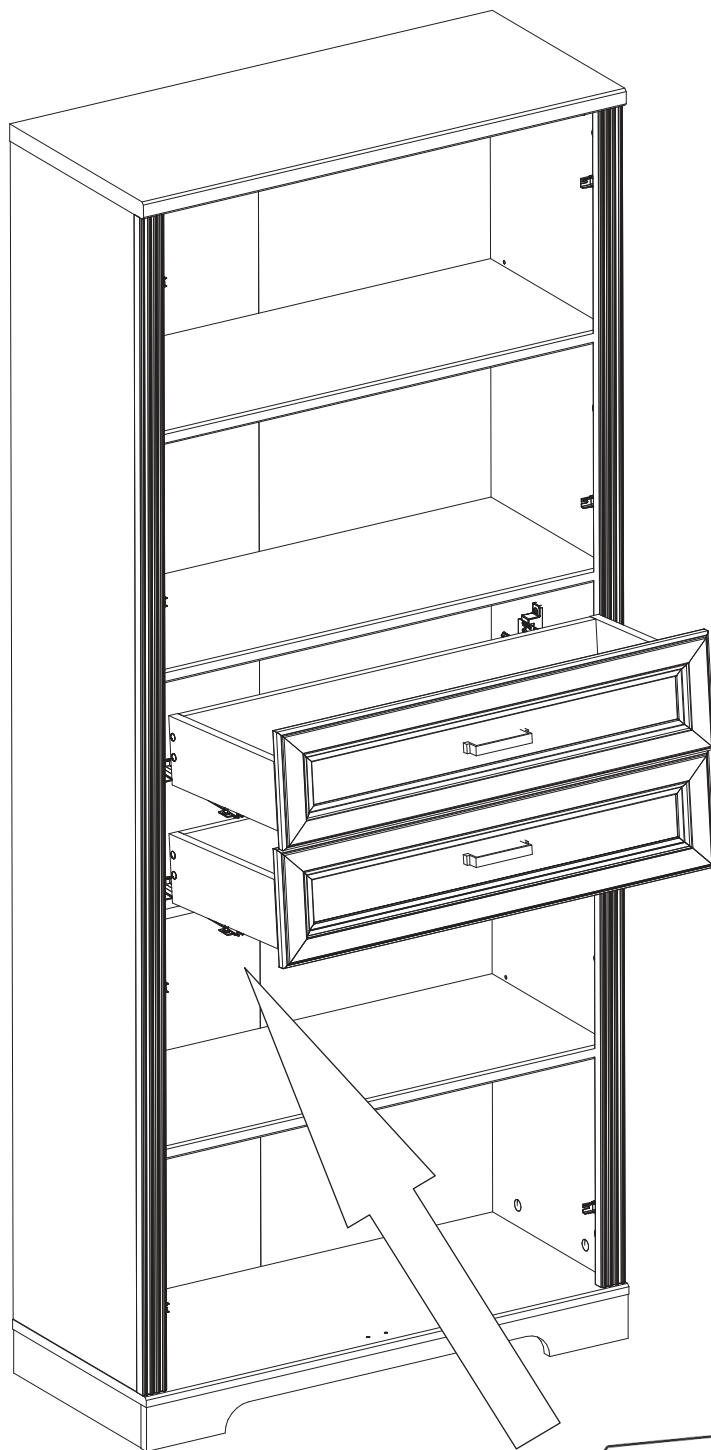
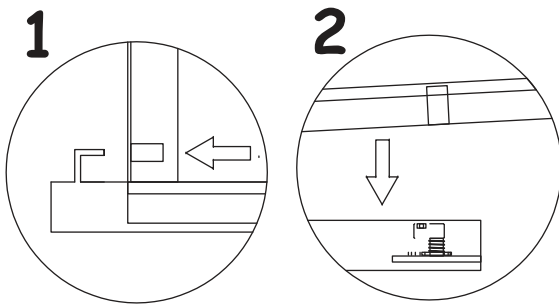
D10		L1		KR1	
x2	USØ3,5x13	x1		x1	



QU		D20	
x2	L-300	x8	ESØ6x9,5

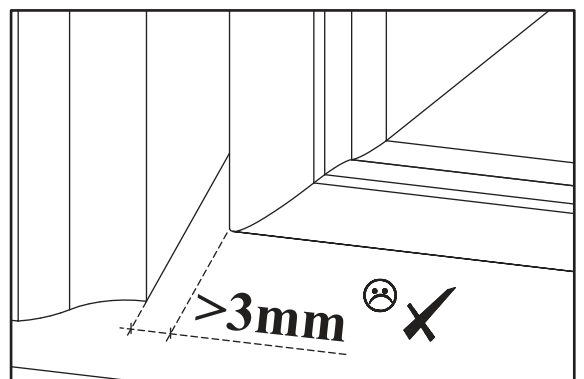
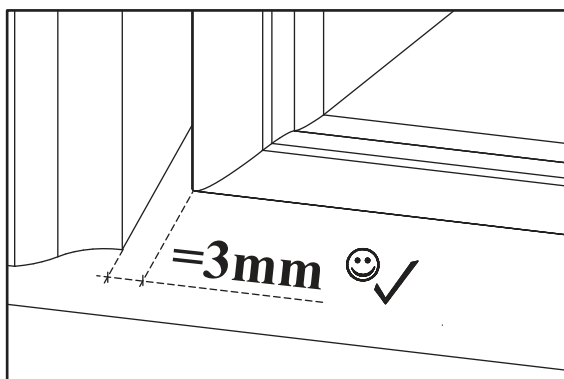
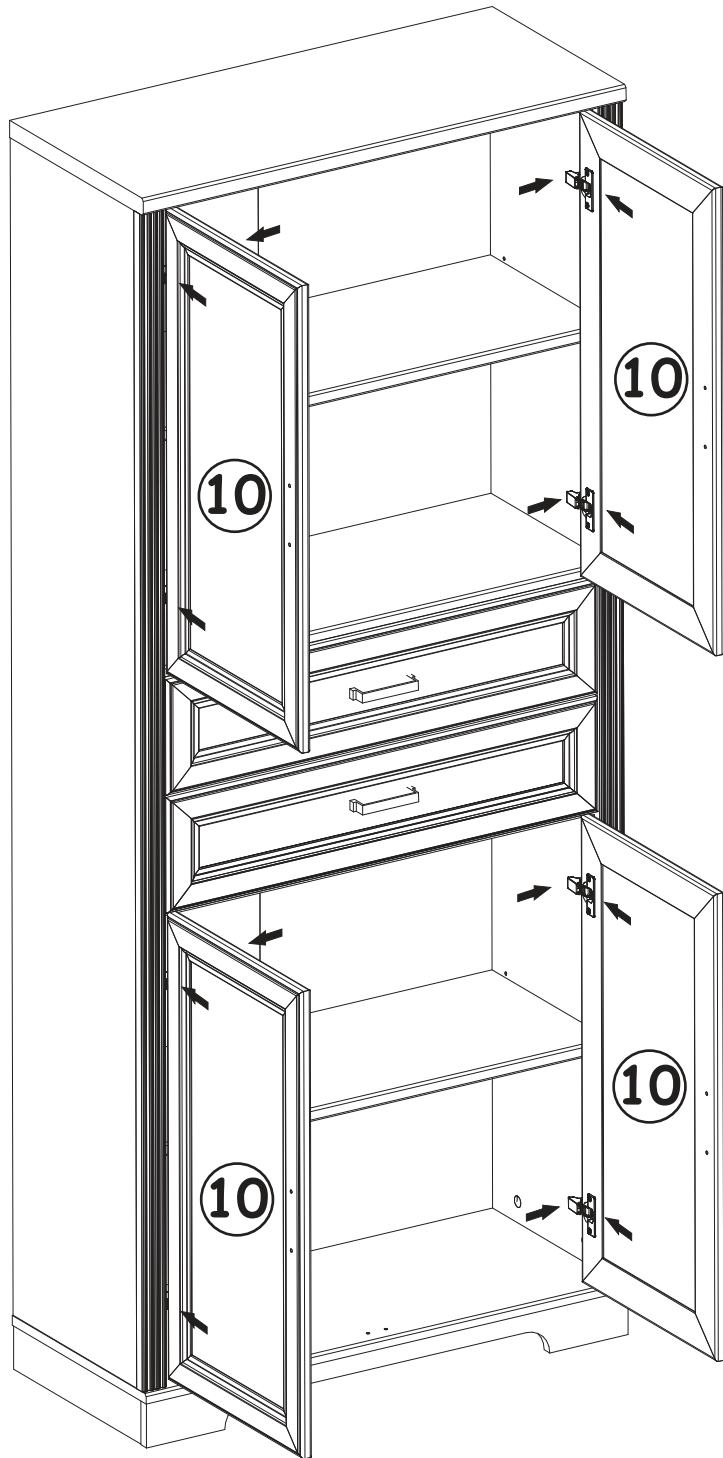
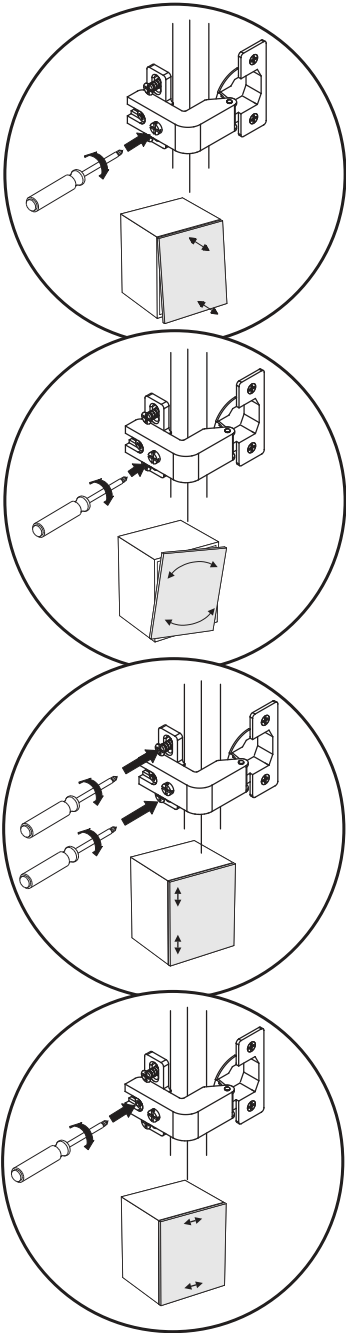


29

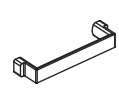


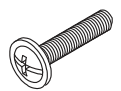
↑ +4 mm

30



31

C19	
x4	

D4	
x8	M4x30

