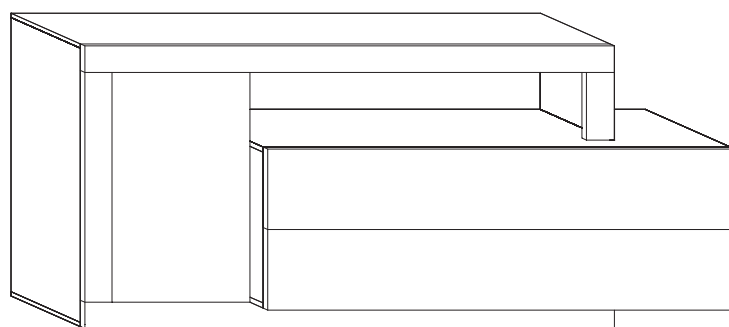
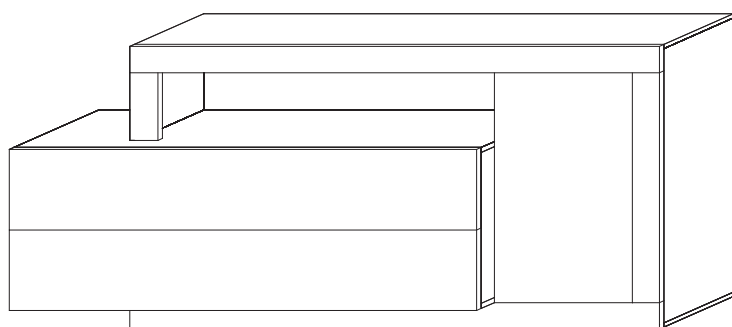
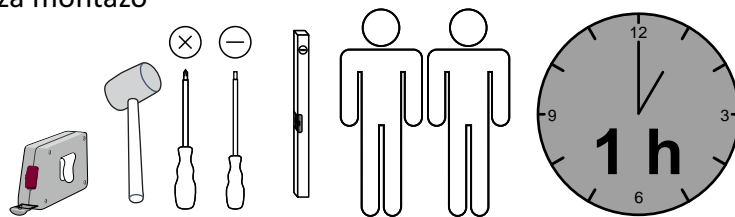


-09P2

Montageanweisung / Installation instructions / Instruction de montage / Istruzioni di montaggio
montagehandleiding / Instrukcja montazu / Montaj talimatlar / Osszeszerelési útmutató / Nàvod k montázi /
Nàvod na montaz / Instructiune de montaj / Инструкция по монтажу / Montaj talimatina / Monteringsanvisningar
Upute za montažu / Instrucciones de Montaje / Navodila za montažo

Freedom



LC S.p.A
Via del Piano s.n
61030 Isola del Piano (PU)
Italia
<http://www.lcmobili.com/>

D – bitte lesen sie diese montageanleitung gut durch,
Da wir für fehler, die durch falsche montage entstehen,
Keine haftung übernehmen!

Gb – please read these installation instructions
Through carefully as we cannot accept any liability
For faults occurring as a result of incorrect installation!

Cz – přečtěte si prosim pozorně tento návod k montáži,
Aby jste předešli chybám vzniklých špatnou montáží,
Za které neručíme!

F – veuillez lire attentivement cette notice de montage,
Car nous déclinons toute responsabilité en cas d'erreurs
Découlant d'un montage erroné !

I – prego leggere attentamente le istruzioni per il montaggio,
Poiché decliniamo qualsiasi responsabilità
Per difetti derivanti da montaggio errato.

S - läs monteringsanvisningarna noggrant.
Vi avsåger oss allt ansvar för defekter som
Uppstår p.g.a. Felaktig montering.

Hr – pažljivo pročitajte upute za montažu,
Jer otklanjamo svaku odgovornost za pogreške
Nastale uslijed pogrešne montaže.

Slo – prosimo, da pozorno preberete navodila za montažo,
Saj zavračamo vsakršno odgovornost za napake,
Ki bi nastale zaradi napačne montaže.

NI – leest u alstublieft deze montagehandleiding goed door,
Voor fouten door verkeerde montage zijn wij niet verantwoordelijk.

PI – prosze uwaznie zapoznac sie z instrukcja montazu,
Poniewaz nie ponosimy odpowiedzialnosci za niewlasciwy montaz.

HU – Kérjük, olvassa el figyelmesen
ezt az összeszerelési útmutatót,
mert a helytelen összeszerelésből
a dódó hibákért nem vállalunk felelősséget!

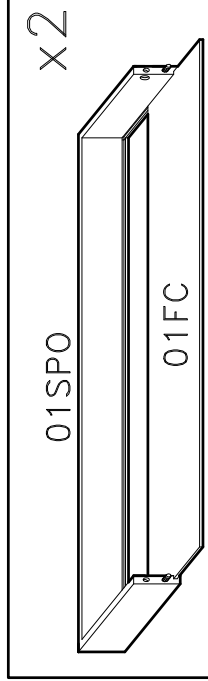
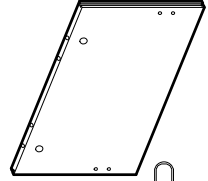
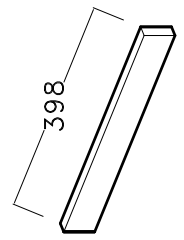
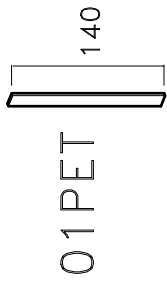
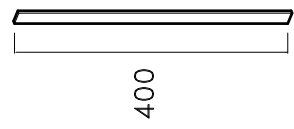
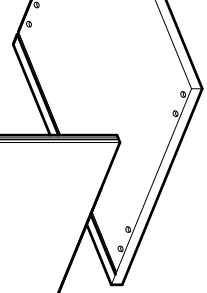
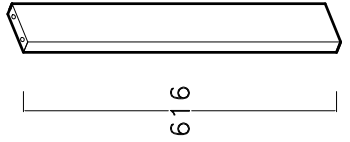
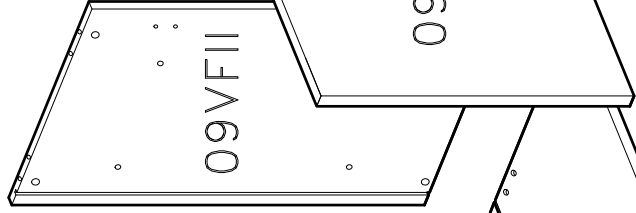
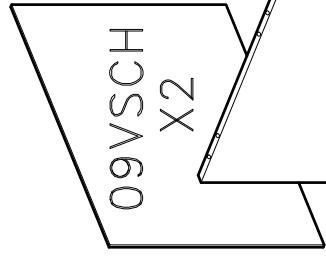
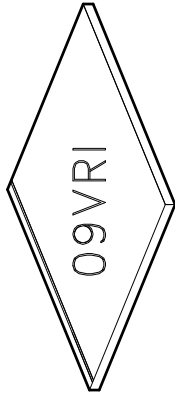
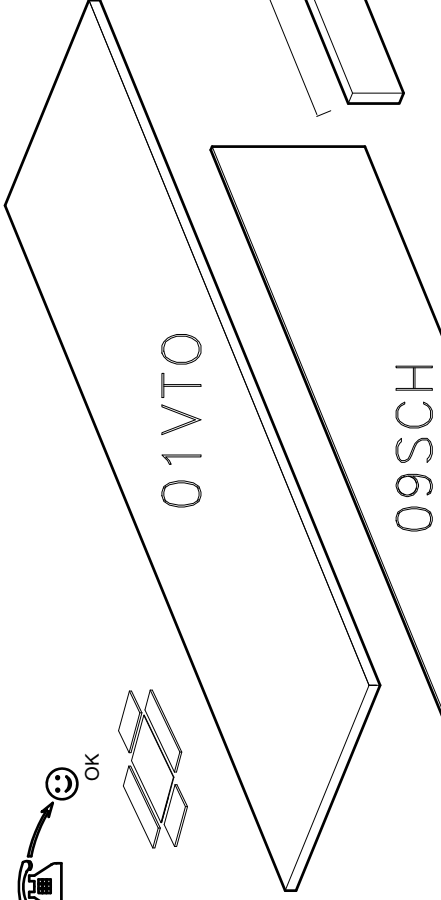
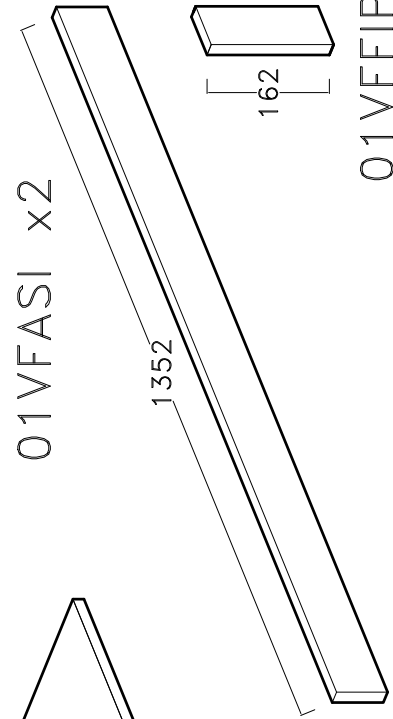
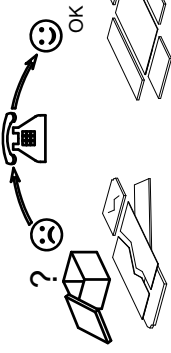
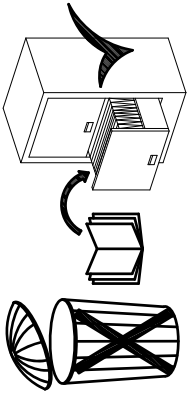
SK – Prosime, dobre prečítajte si tento návod na montáž,
pretože nepreberáme žiadne ručenie za chyby,
ktoré vzniknú na základe chybnej montáže!

RO – Vă rugăm să cititi cu atenție aceste instrucțiuni
de montaj deoarece nu preluăm garanția pentru defecte
ce apar datorită unui montaj incorect!

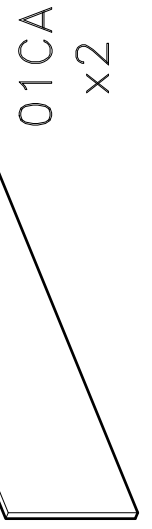
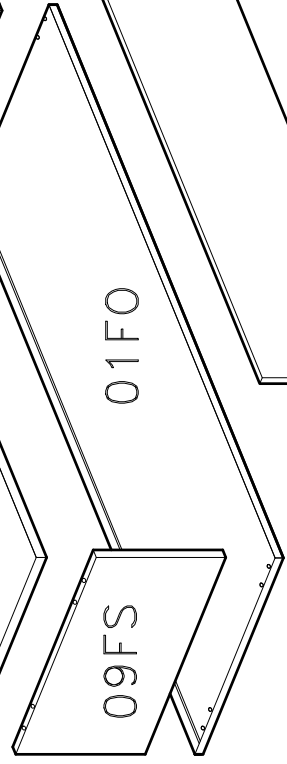
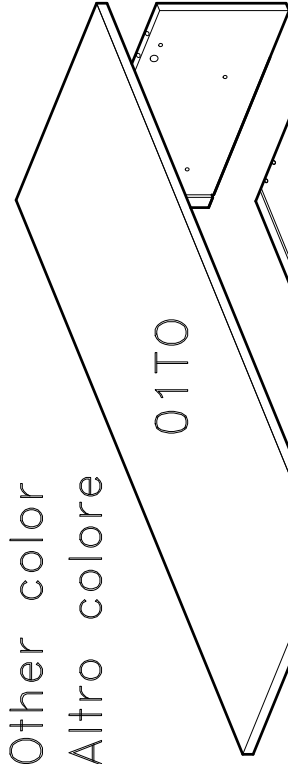
RUS – Пожалуйста, внимательно ознакомьтесь ù
с данной инструкцией по монтажу, поскольку мы не
несем ответственности за ошибки, причиной которых
является неправильный монтаж.

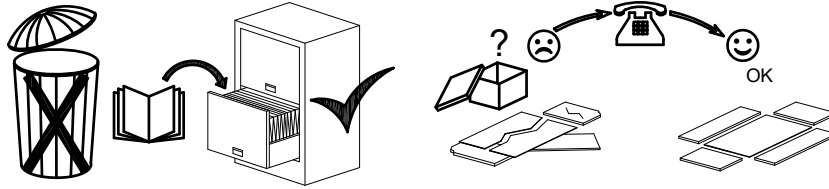
TU – İlkonce kullanma klavuzunu iyi okuyun,
yalnis montaj yapasaniz bunun sorumlusu biz degiliz.

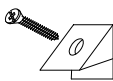
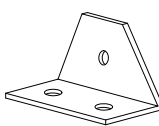

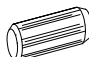
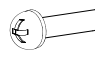

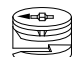

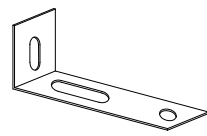
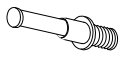

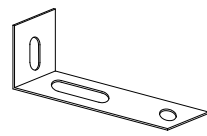

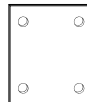

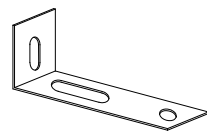


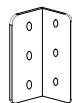

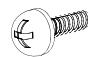
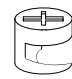
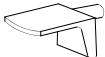
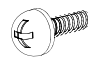


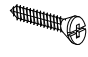
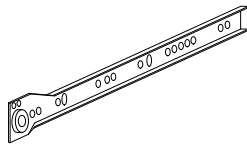
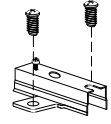
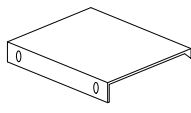
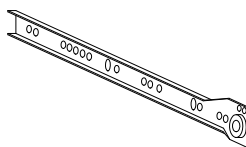
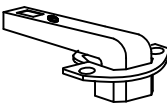
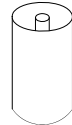
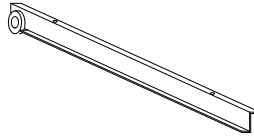
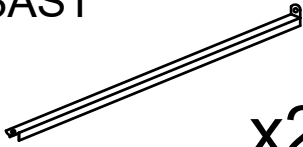
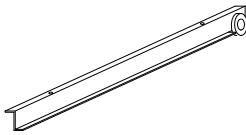
ES – Se ruega leer con atención las instrucciones
de montaje deibido a que declinamos cualquier
responsabilidad
por defectos derivados de un montaje erróneo.



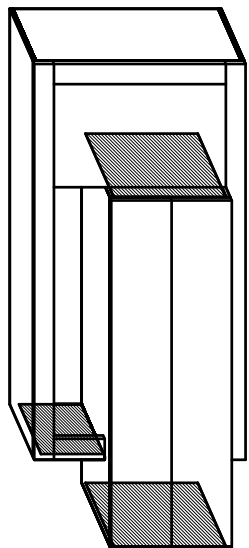
Other color
Altro colore



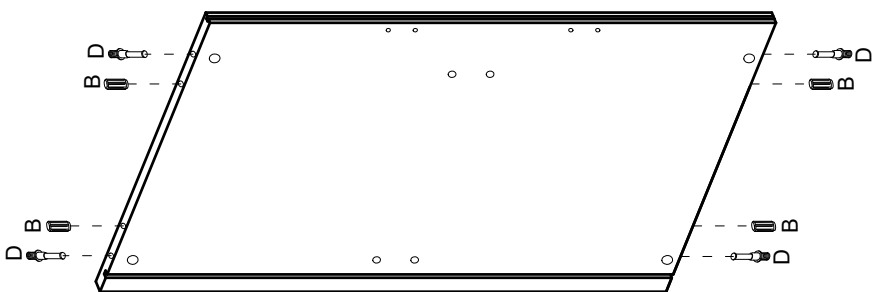
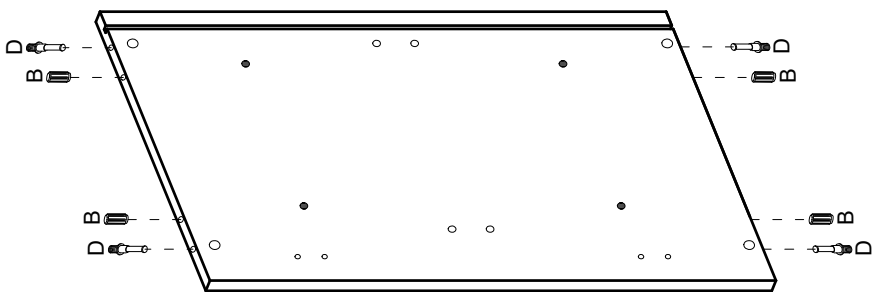
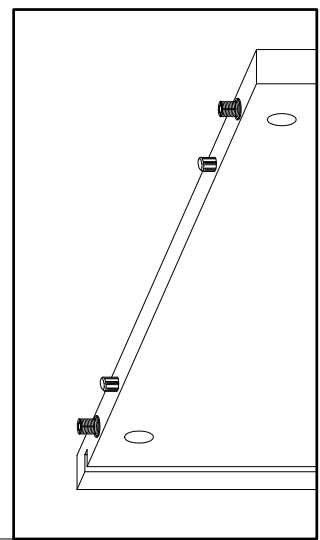
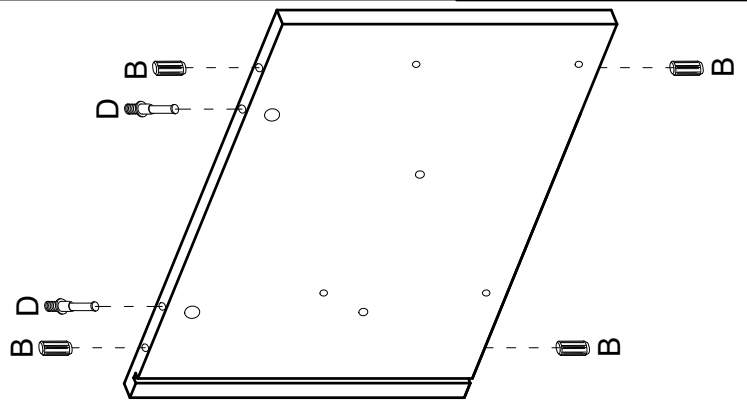
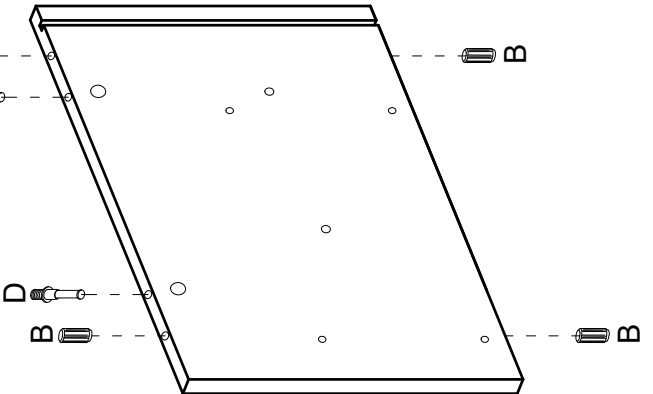
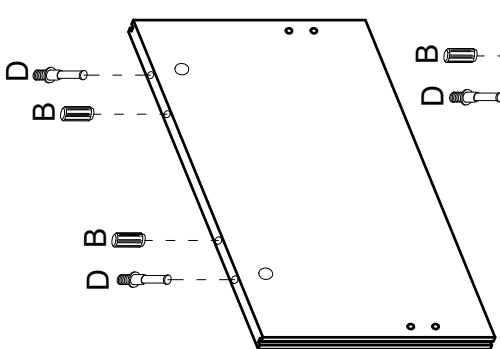


F		x22	P7		P		x5
B	 8x30 mm.	x22	CA	 6x25 mm.	P20		x2
C	 ø15x12 mm.	x14	T620		PST		x1
D		x14	T620	 6x20 mm.	L3516		x1
E	 7x60 mm.	x6	PST		 3.5x16 mm.		x12
F3		x8	E11	 6x11 mm.	P13		x1
L418	 4x18 mm.	x48	T640	 6x40 mm.	C1	 ø12 mm.	x4
R		x4	T640		D1		x4
L15	 4x15 mm.	x4	L3516	 3.5x16 mm.	CL		x2
H2E		x2	MAN		CR		x2
CC		x2	PIE		DR		x2
N3AST		x2			DL		x2

2



1



B

D



x18

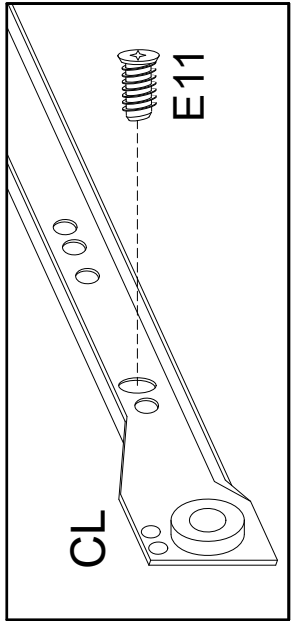
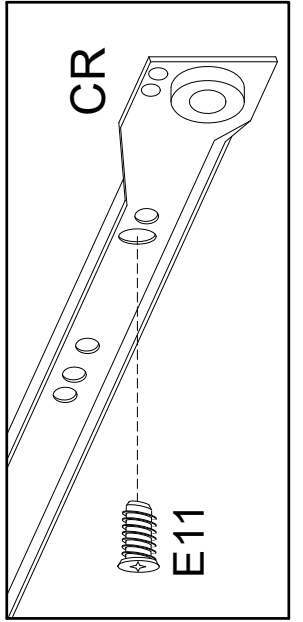
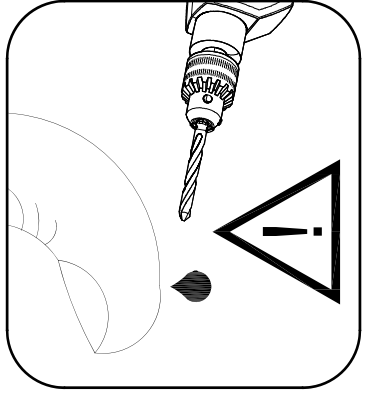
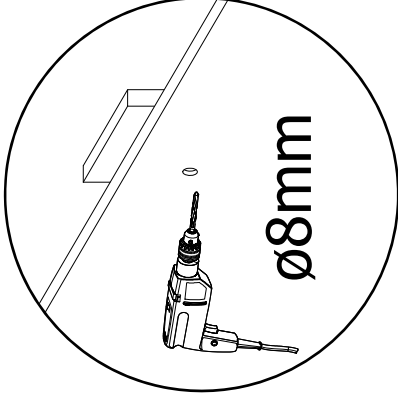
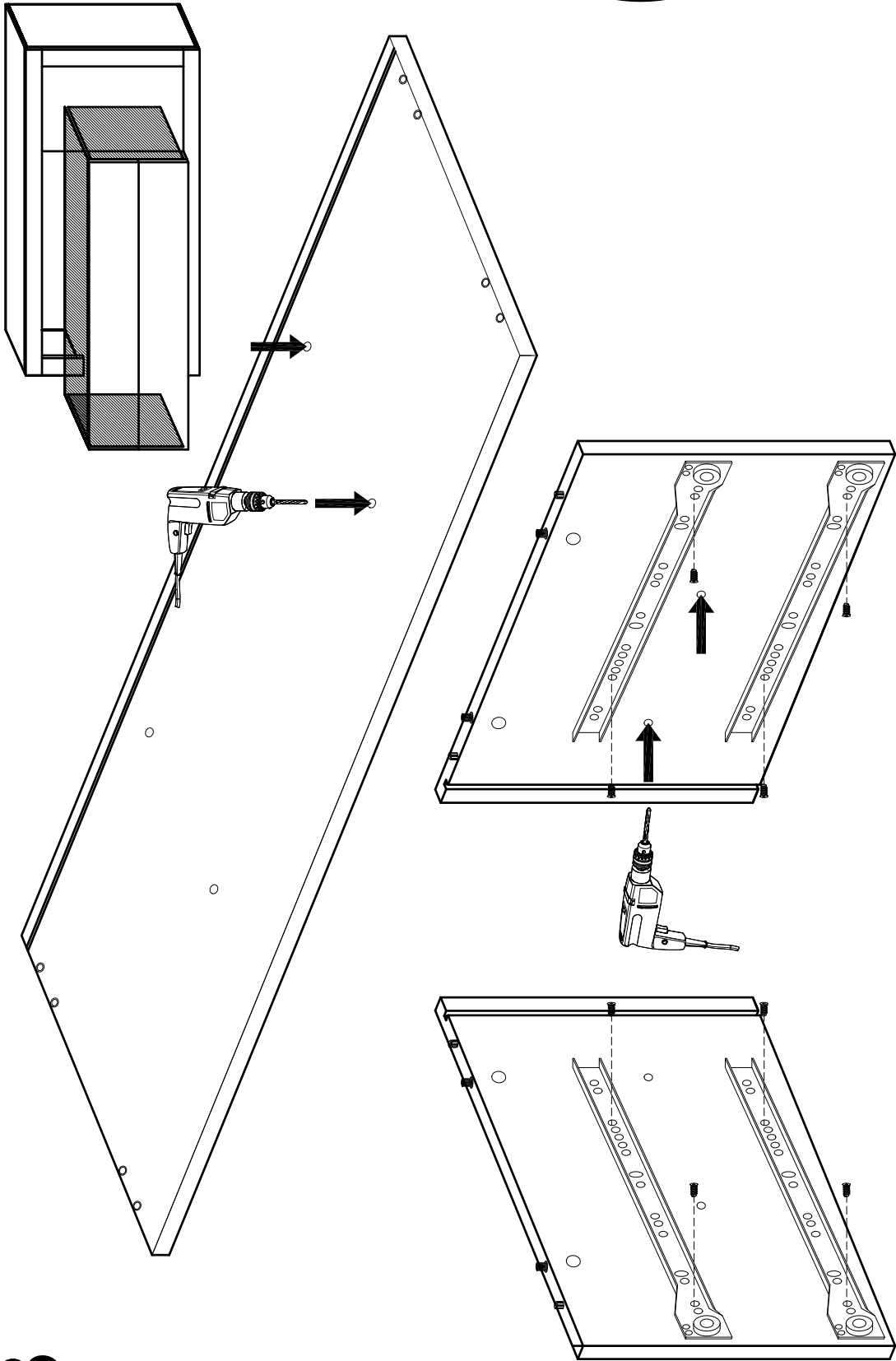
8x30 mm.



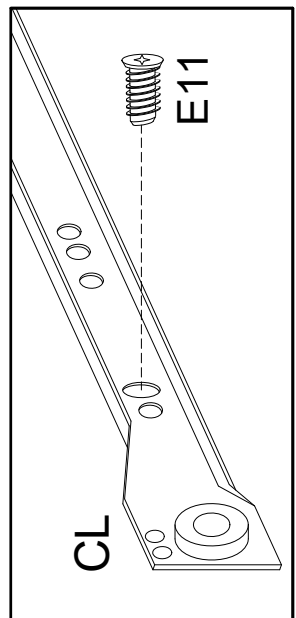
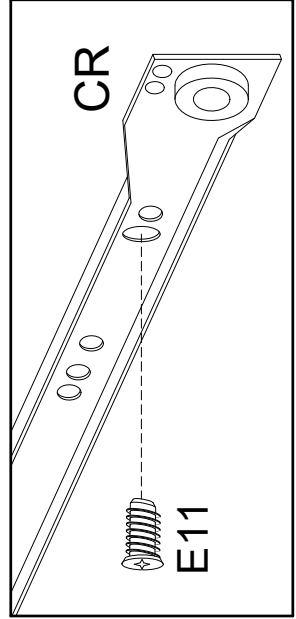
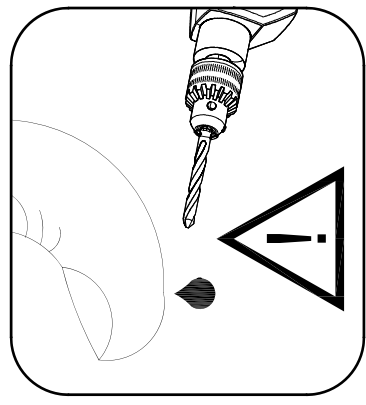
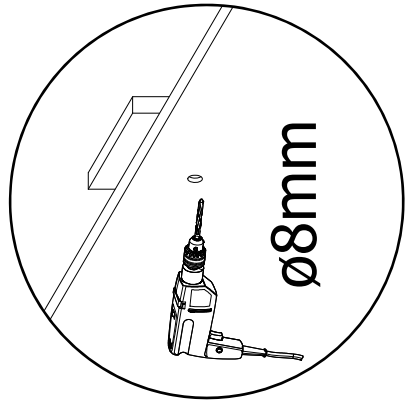
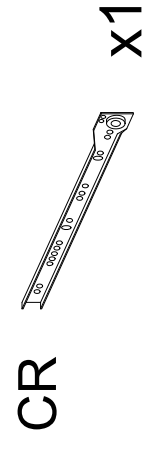
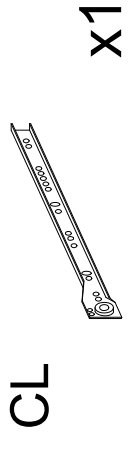
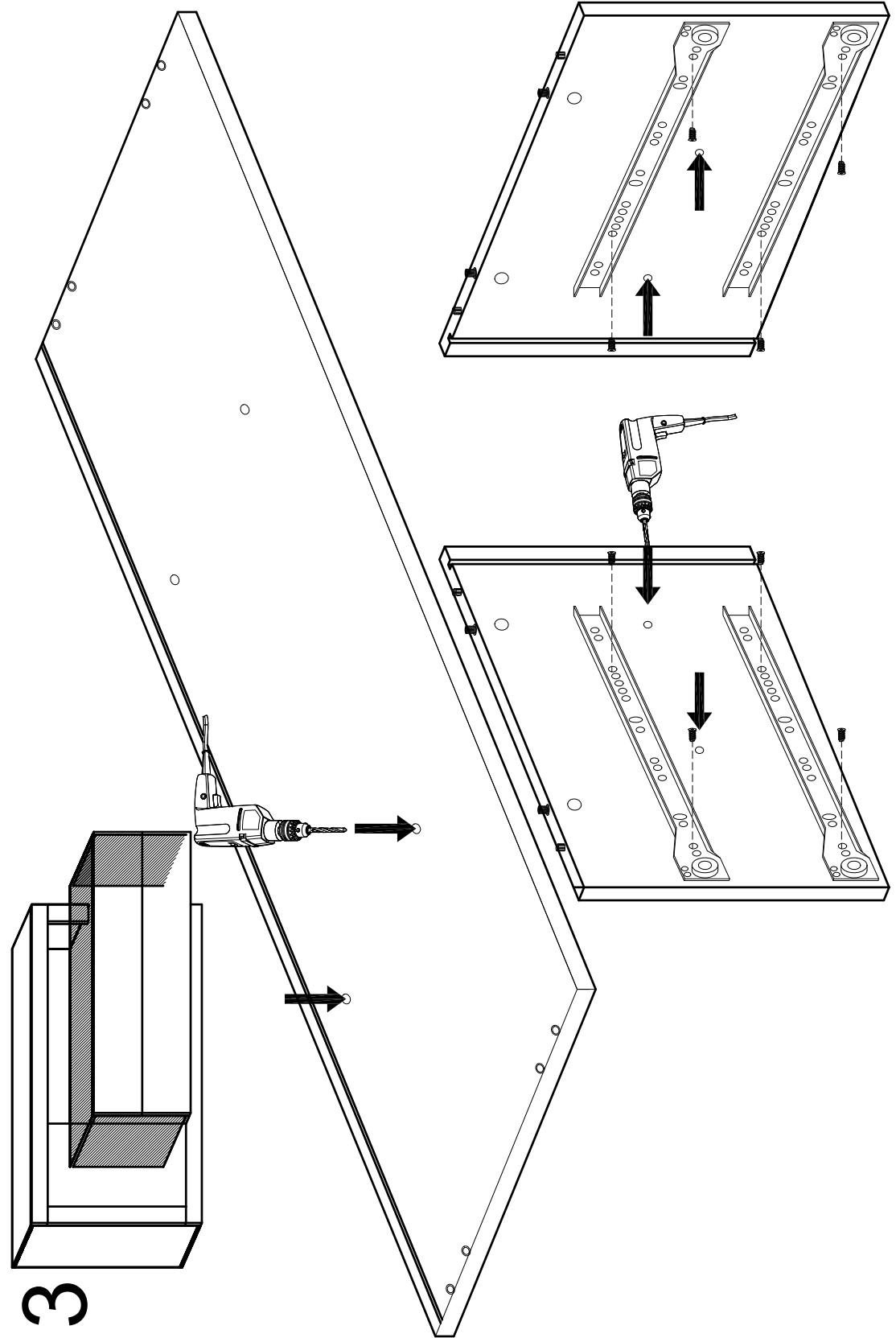
x14

3

- CL x2
- CR x2
- E11 x8
- 6x11 mm.



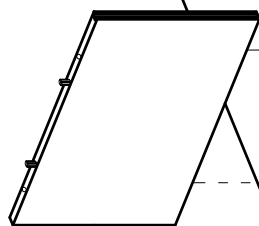
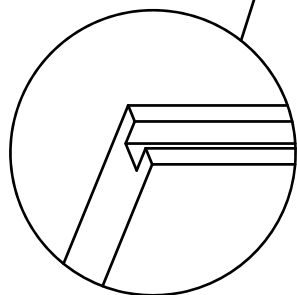
3



E

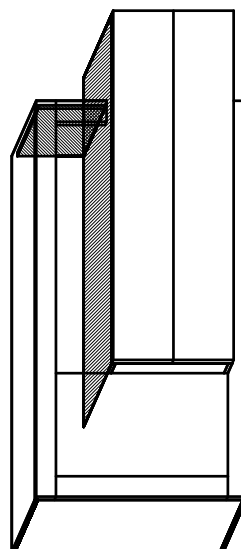
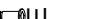


7x60 mm. X2

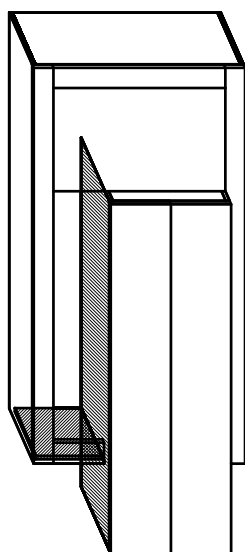


⌀

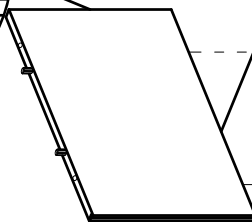
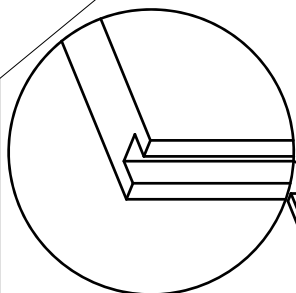
⌀



4



4



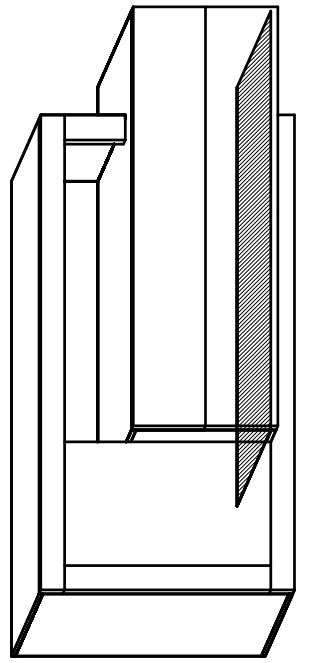
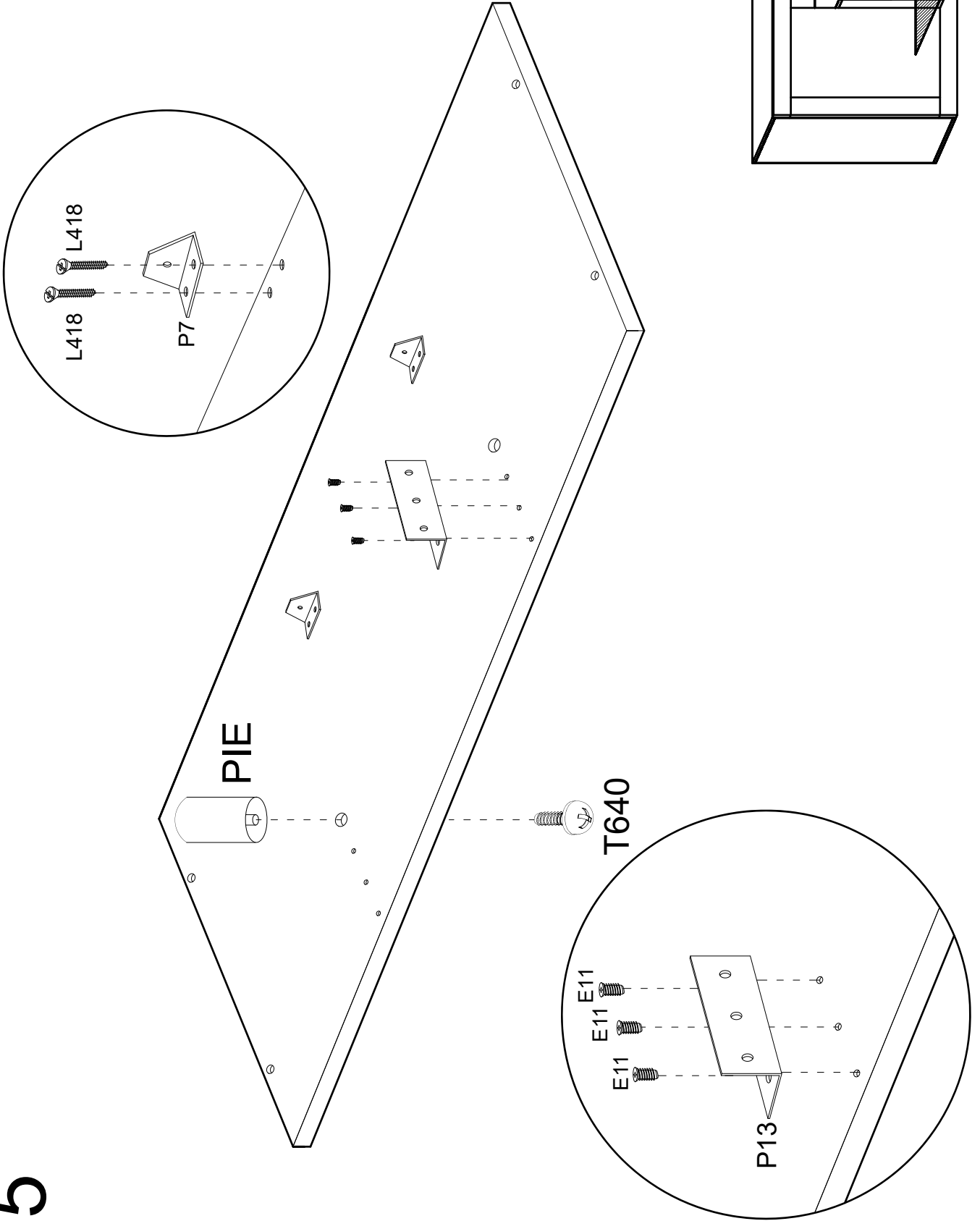
⌀

⌀

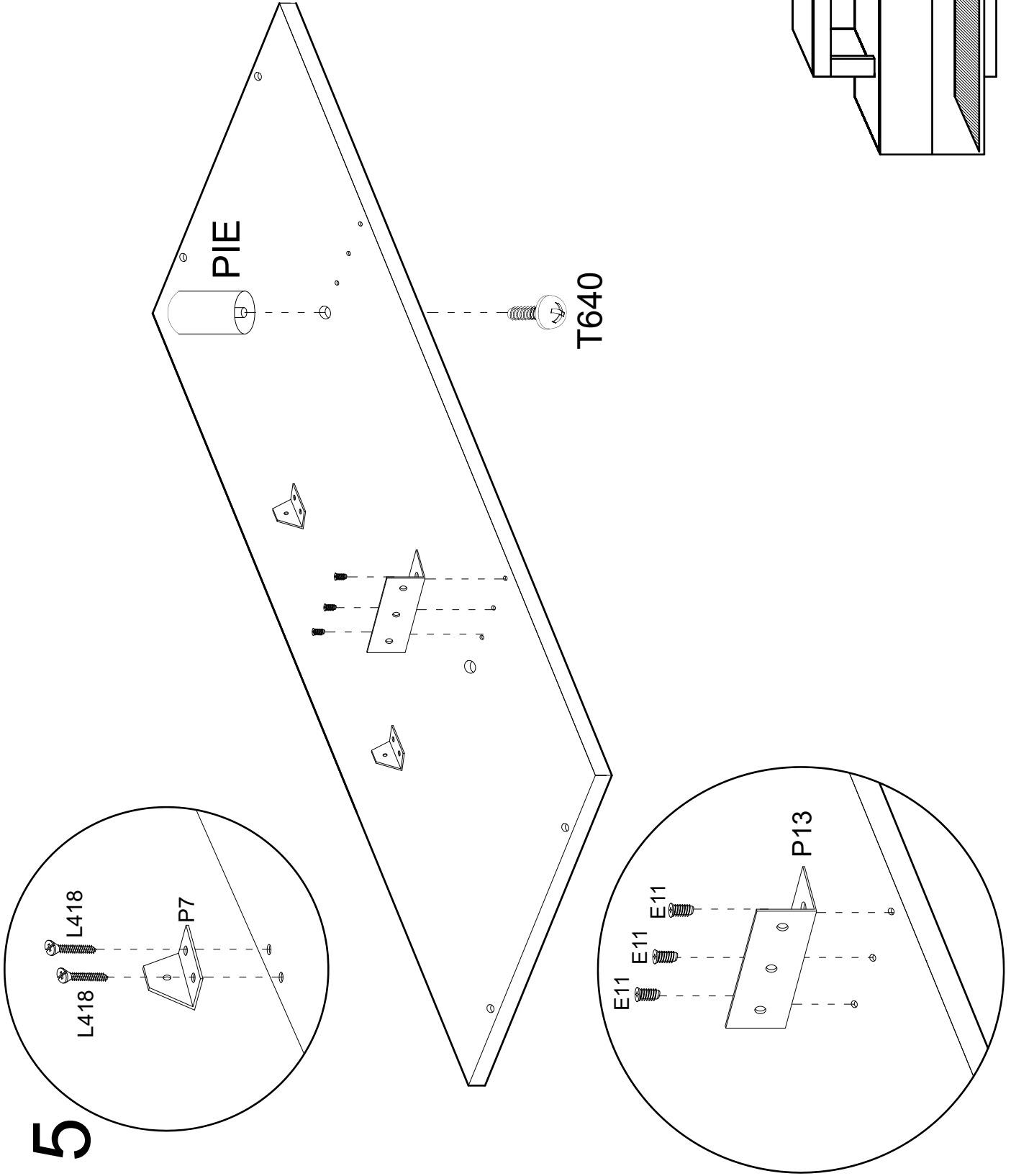


5

- P13 x1
- PIE x1
- T640 x1
- 6x40 mm. x1
- L418 x3
- P7 x2
- E11 x3
- 6x11 mm. x3



5



P13

PIE

T640

6x40 mm.

L418

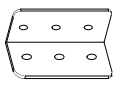
4x18 mm.

P7

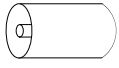
T640

E11

6x11 mm.



x1



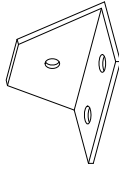
x1



x1



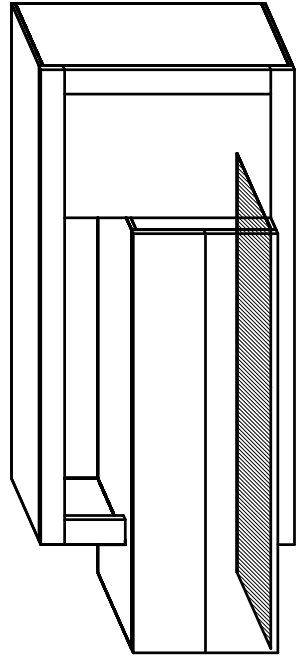
x3

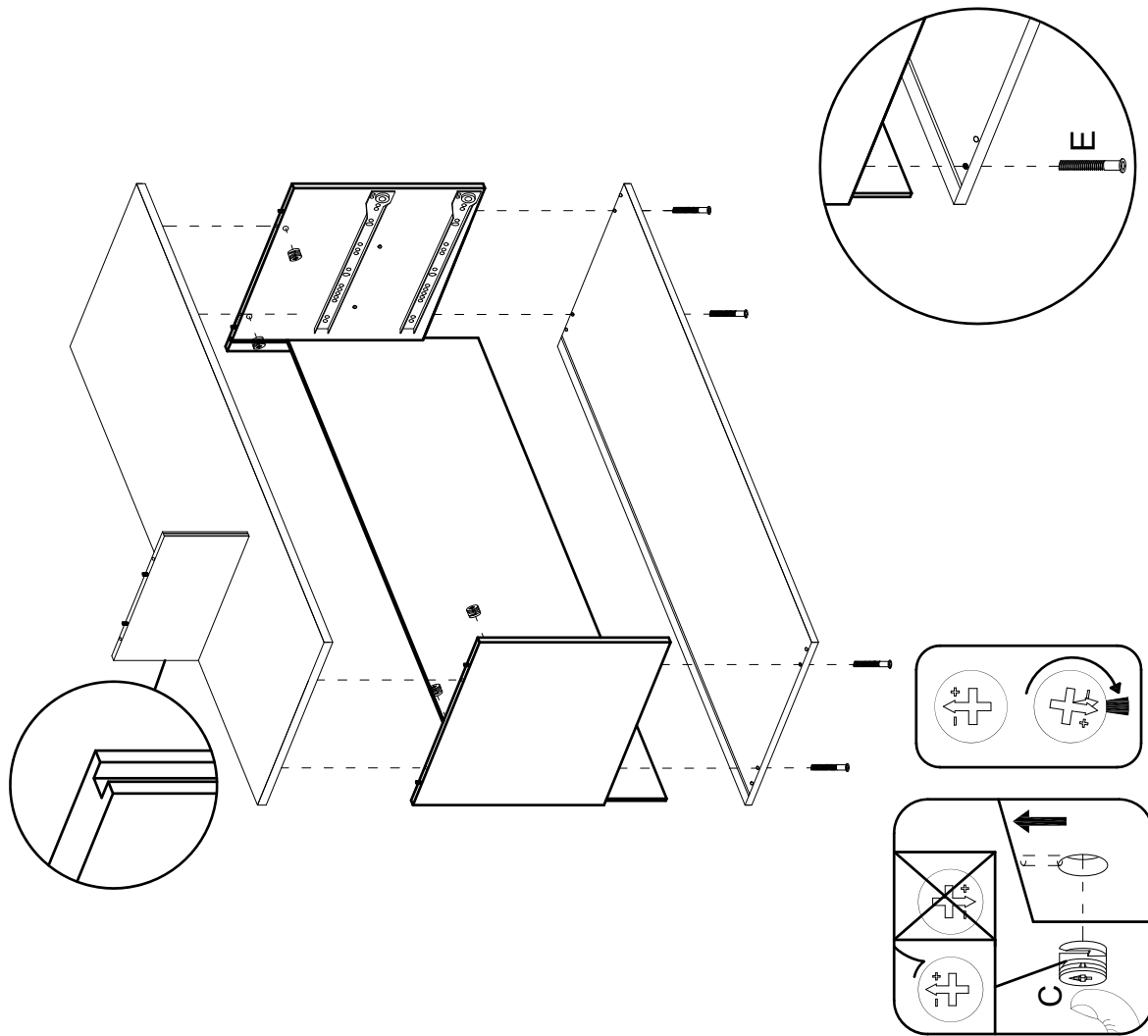
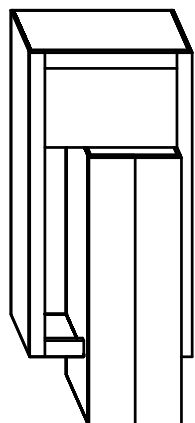
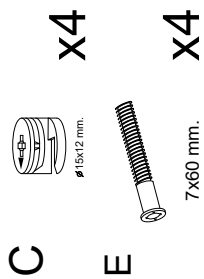
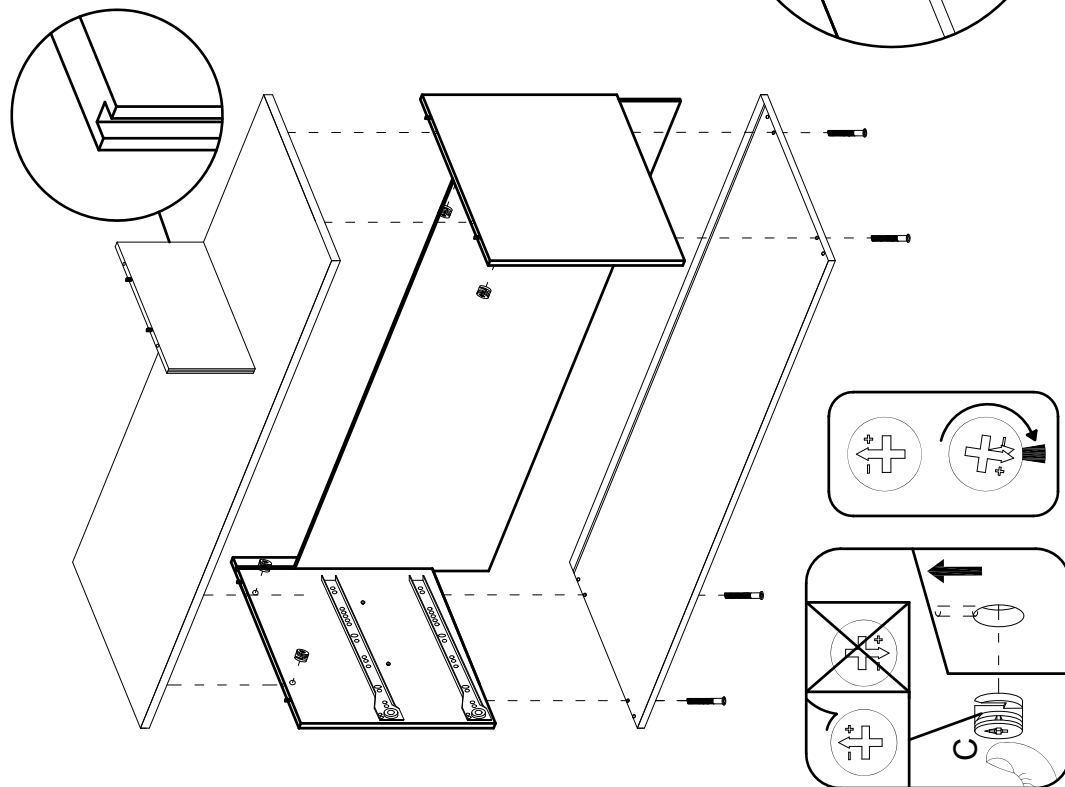
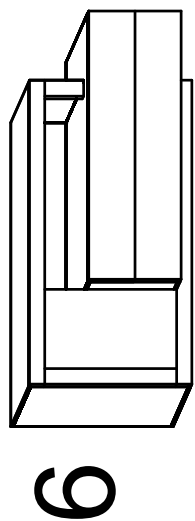
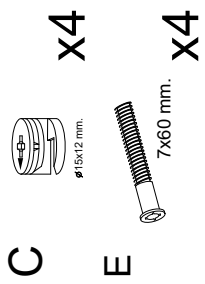


x2



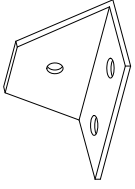
x3





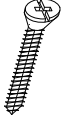
7

P7

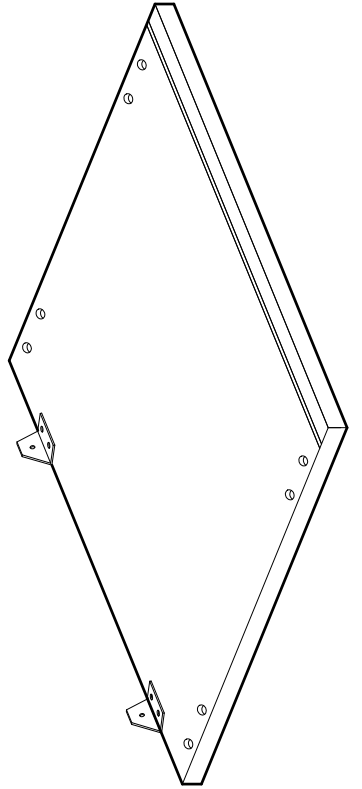
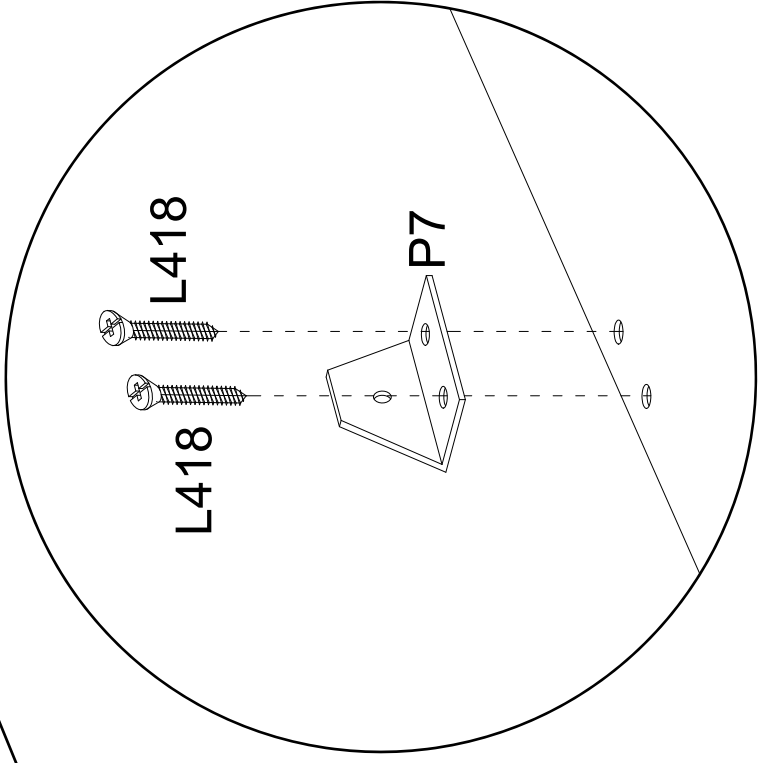
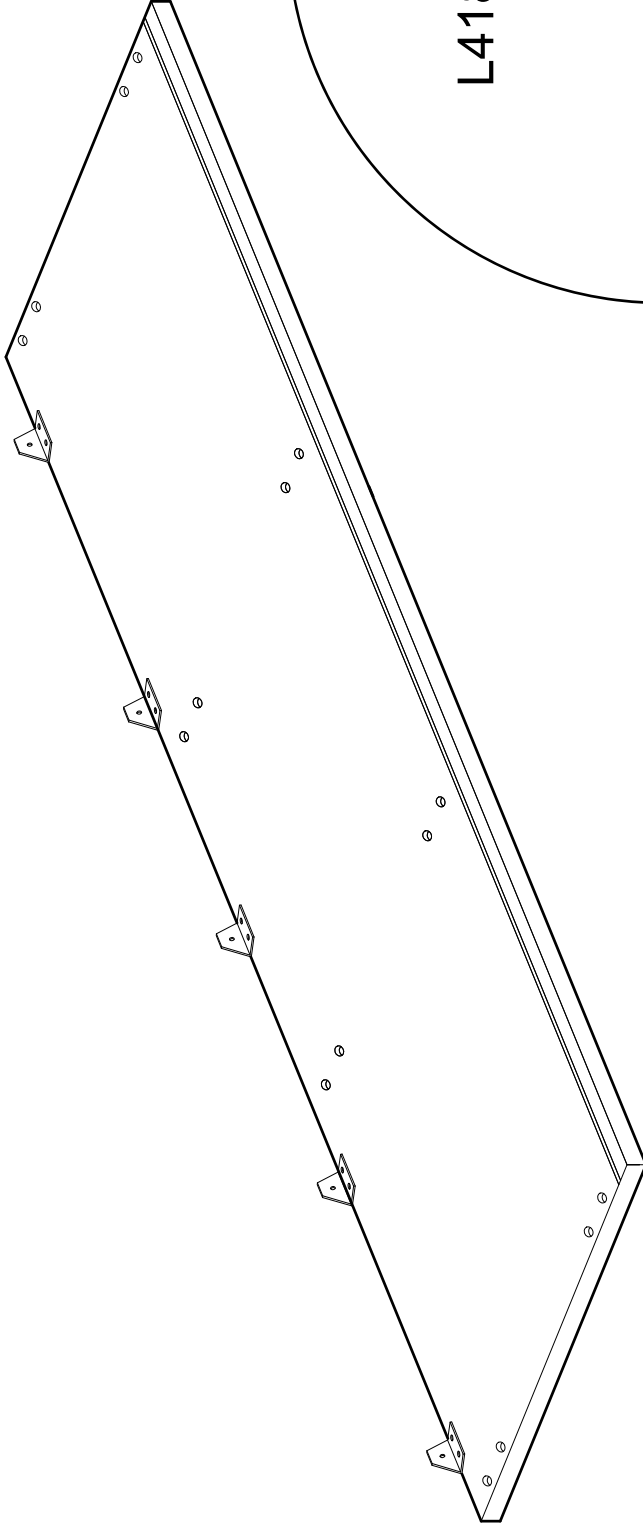
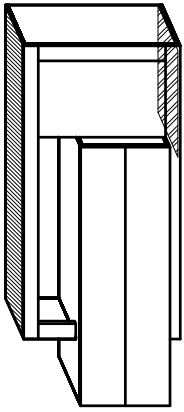
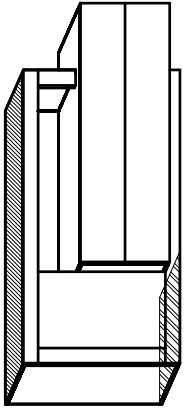


x7

L418



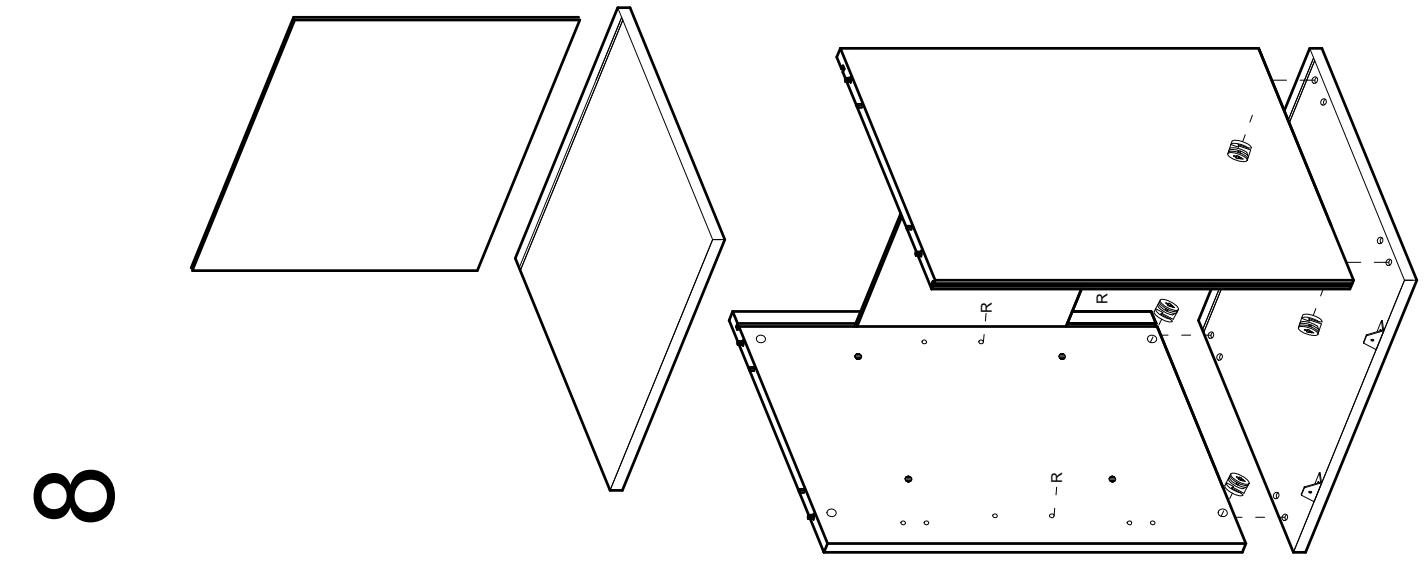
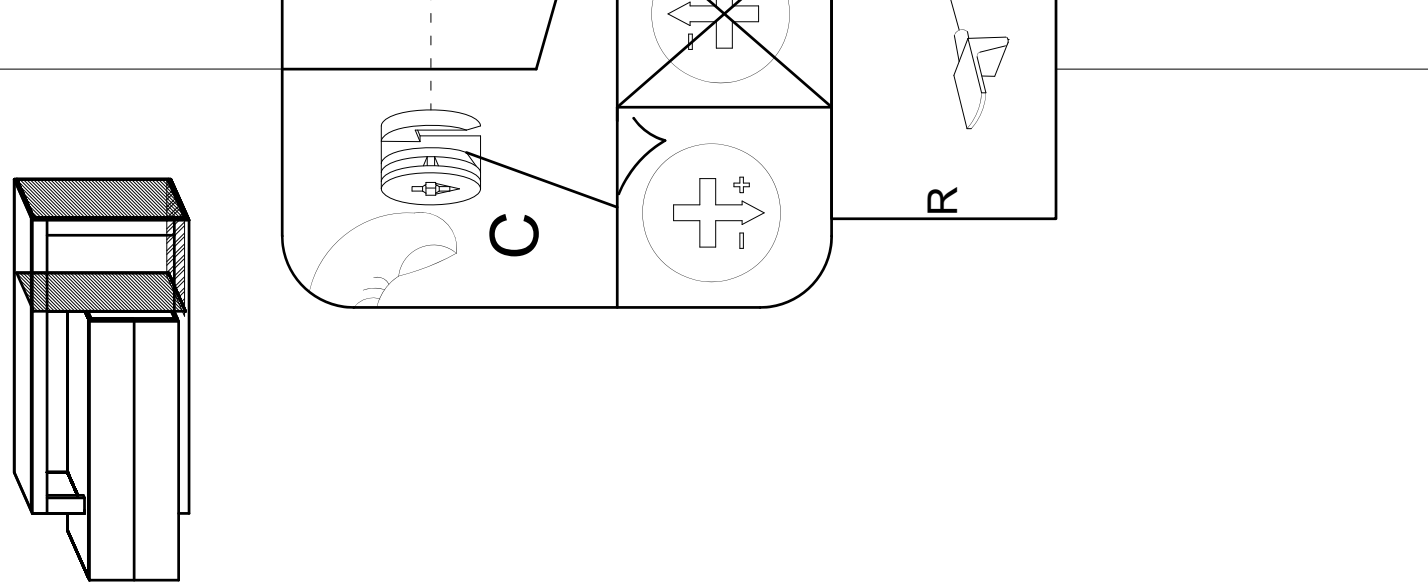
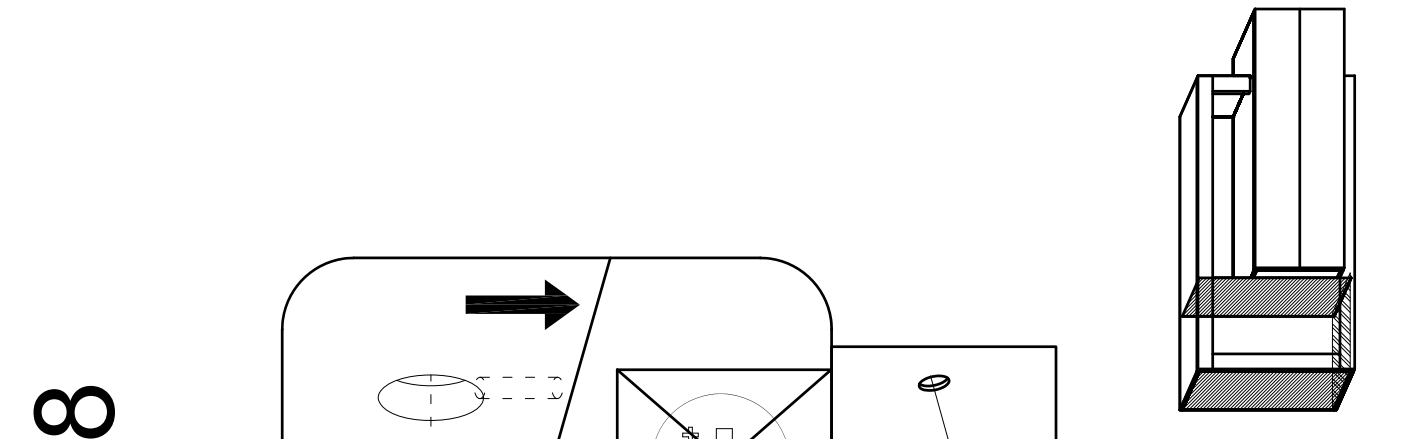
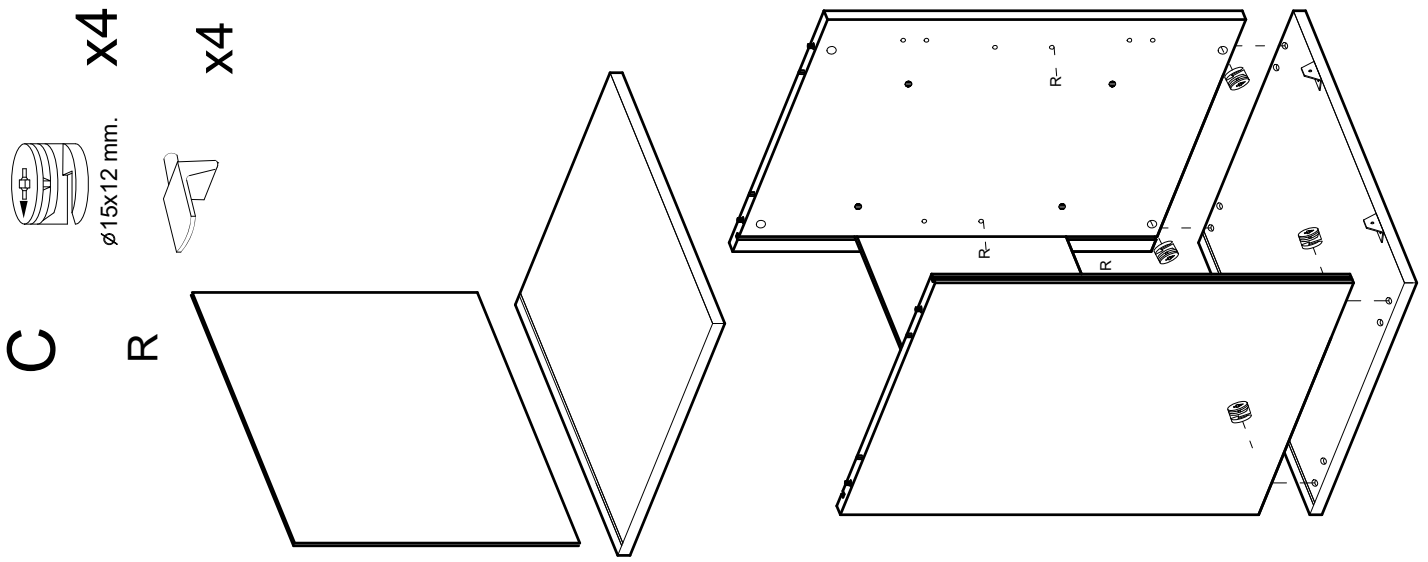
4x18 mm. x14



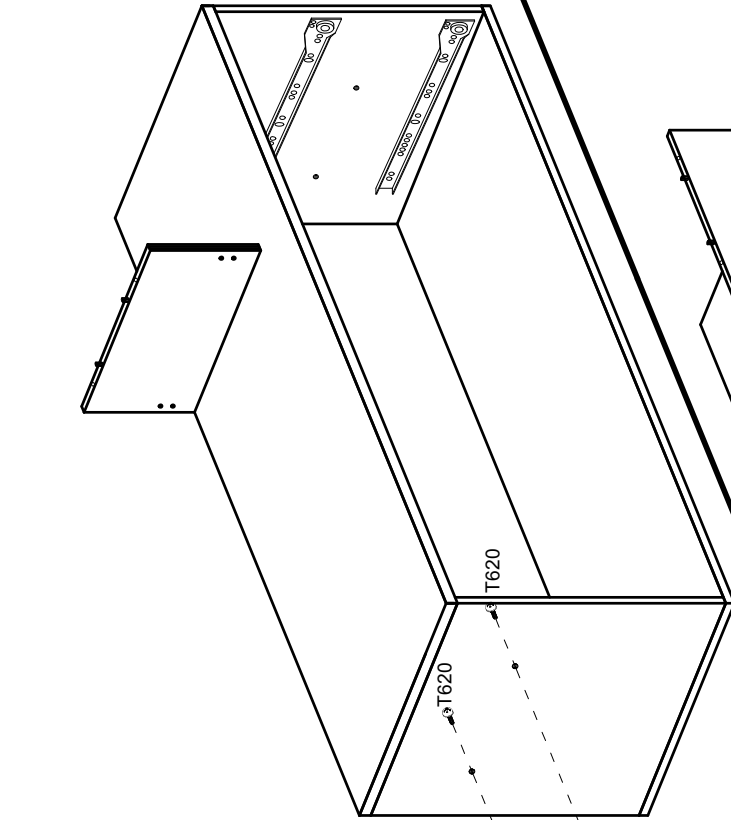
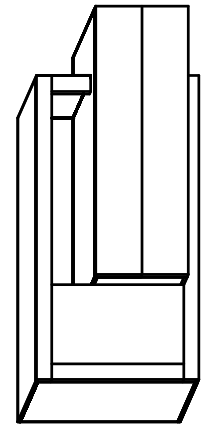
C **R**

X4 **X4**

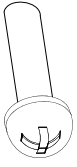
$\phi 15 \times 12 \text{ mm.}$



9



CA



x2

6x25 mm.

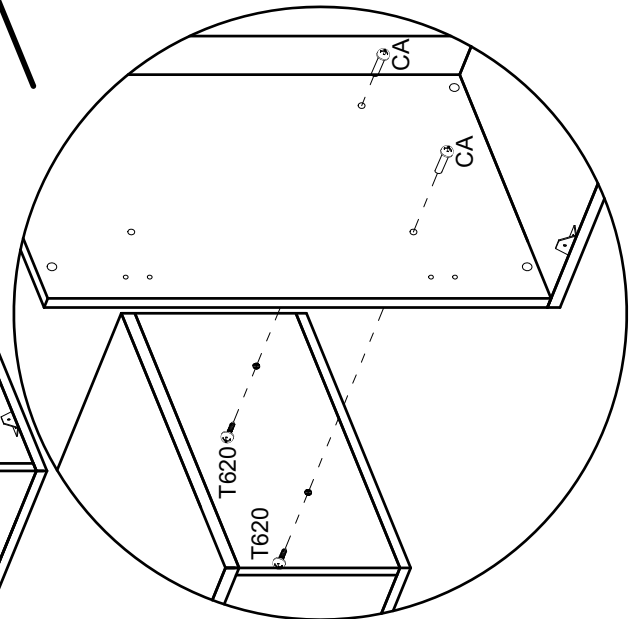
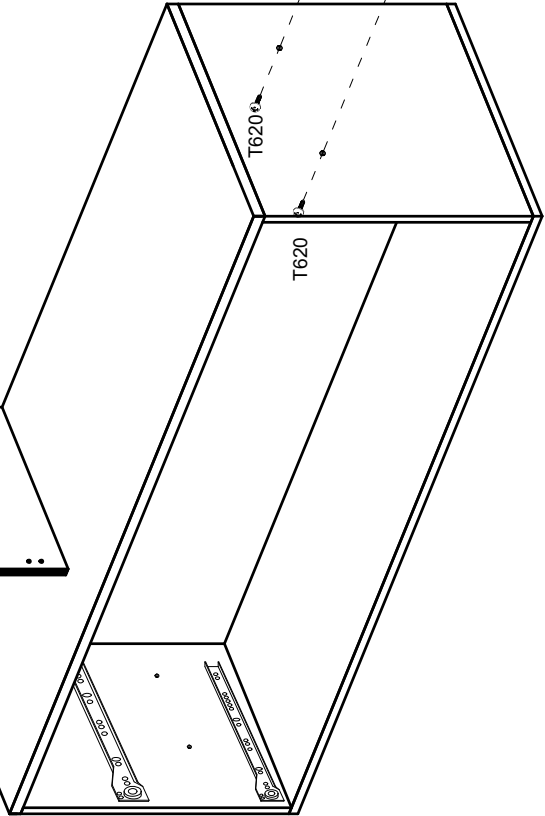
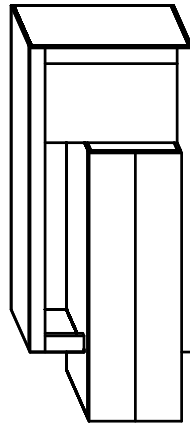
T620



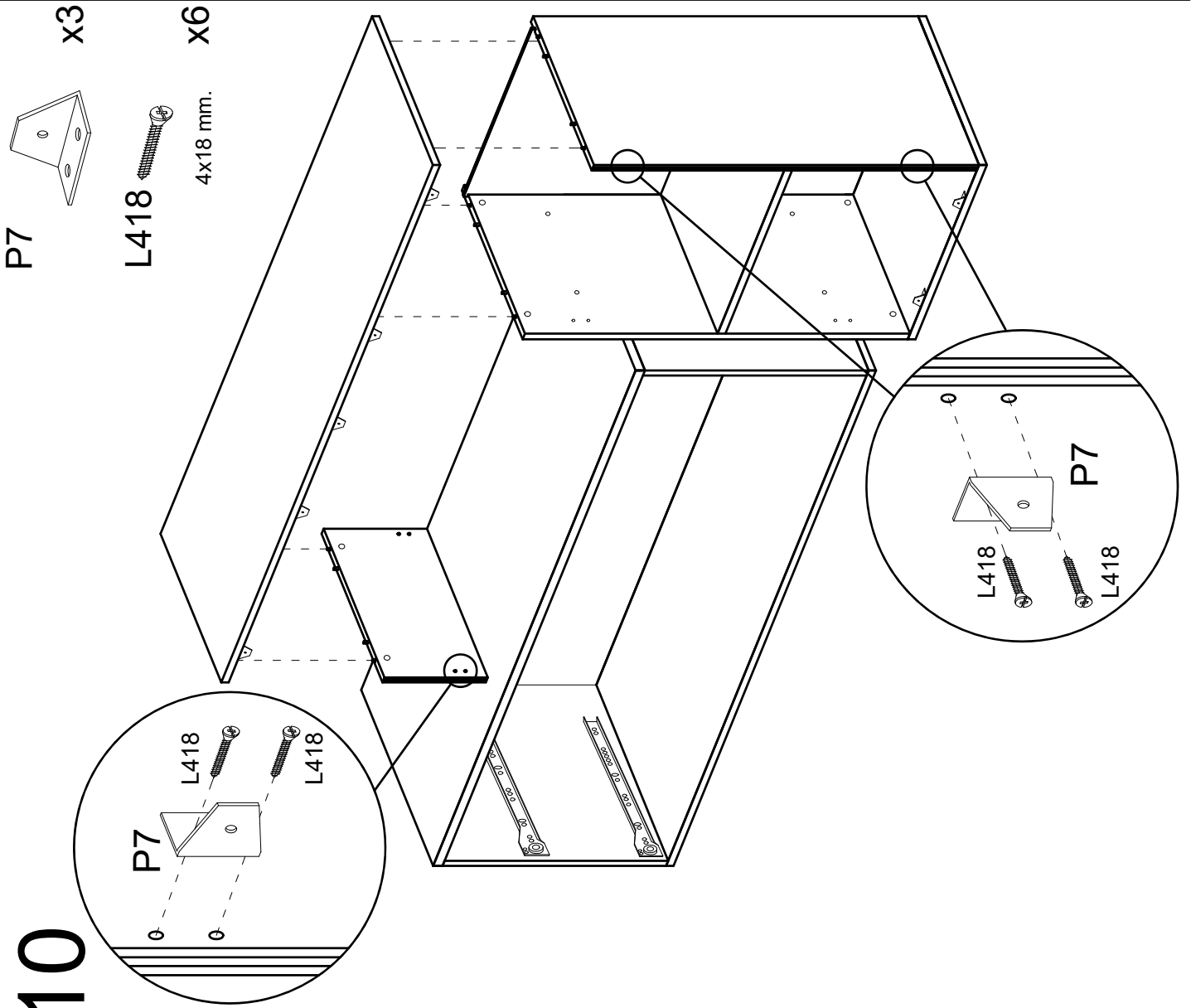
x2

6x20 mm.

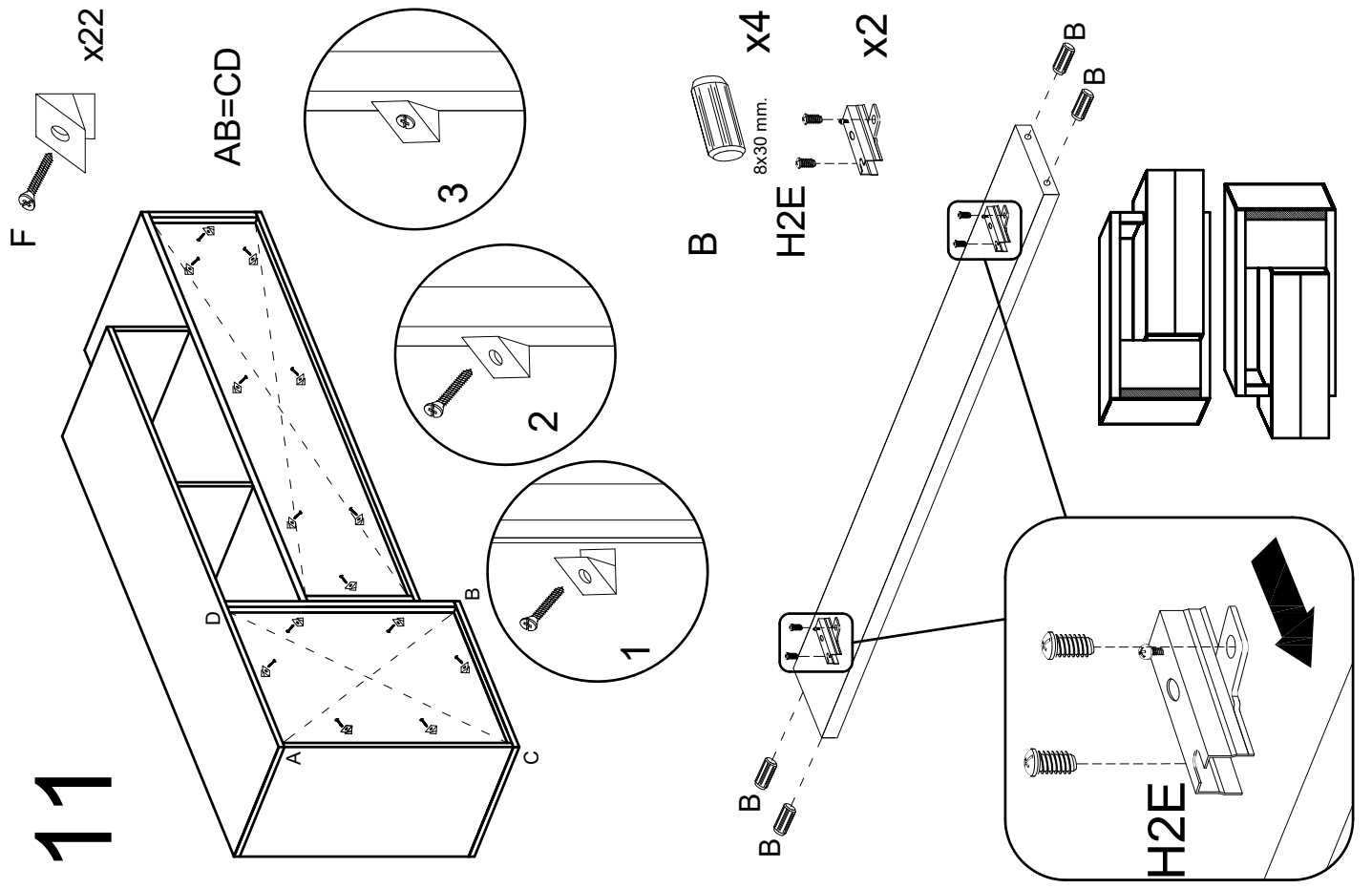
9



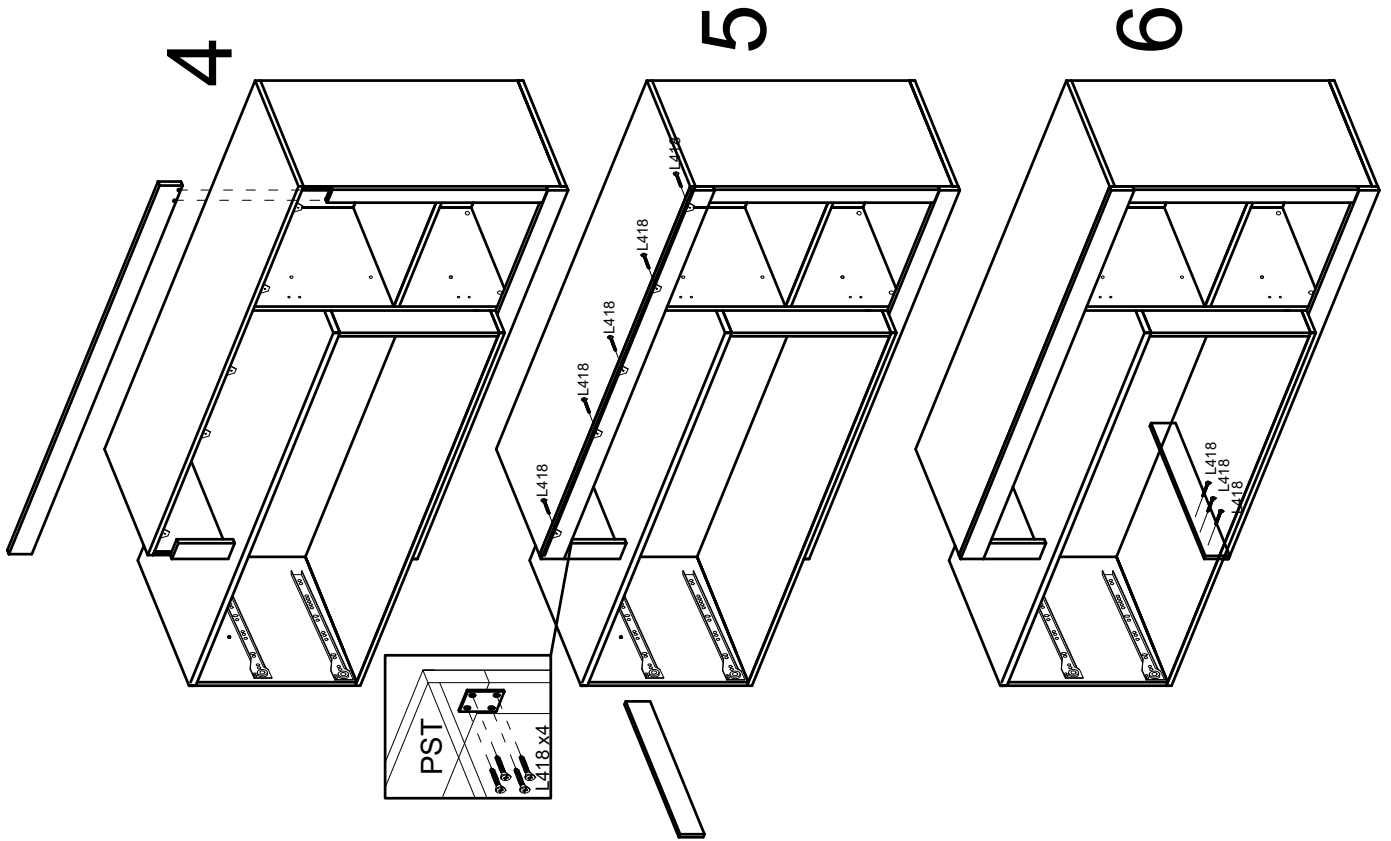
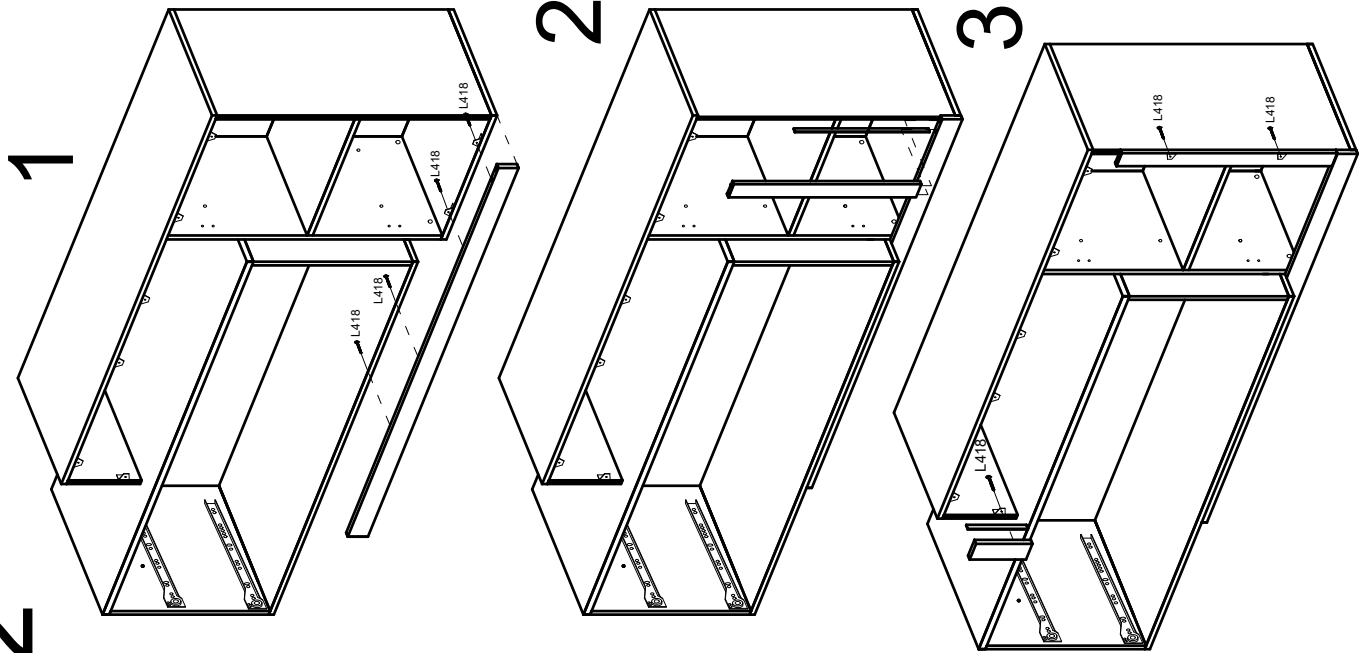
10



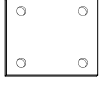
11



12



PST



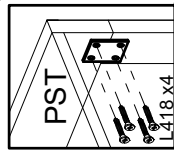
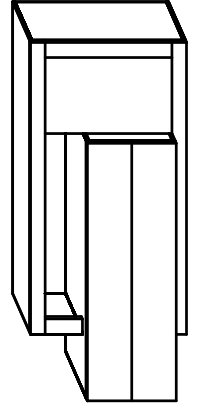
x1

L418



x14

4x18 mm.

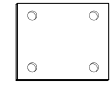


PST

L418 x4

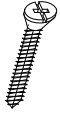
12

PST

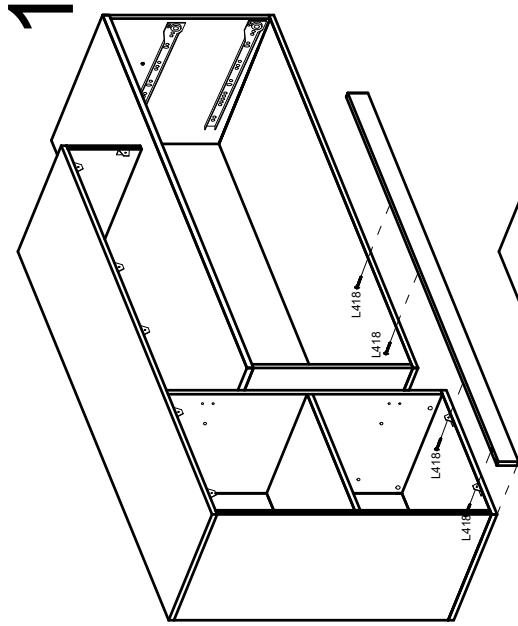


x1

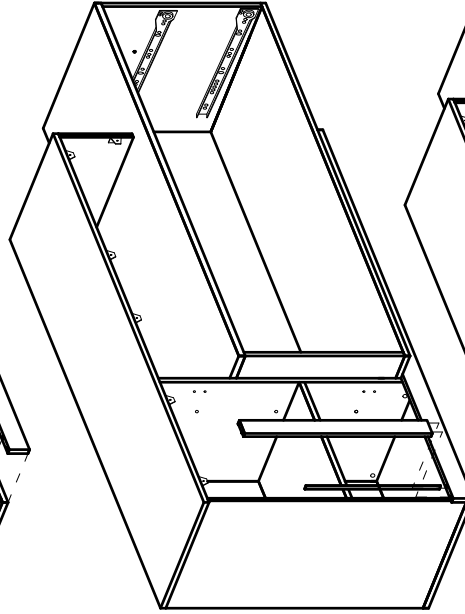
L418



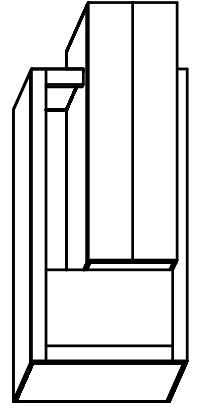
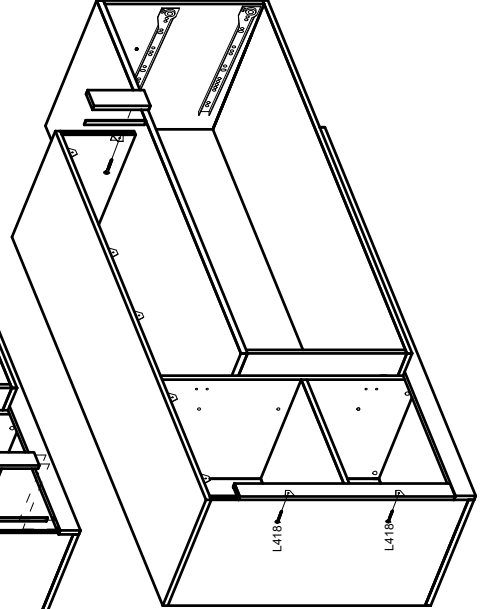
4x18 mm. x14



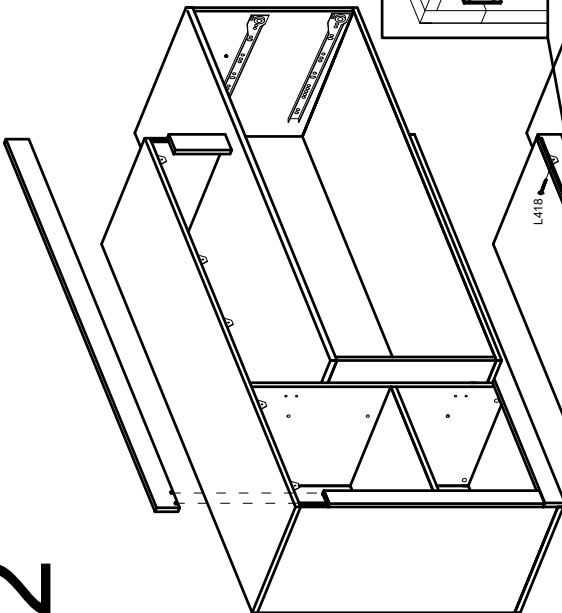
2



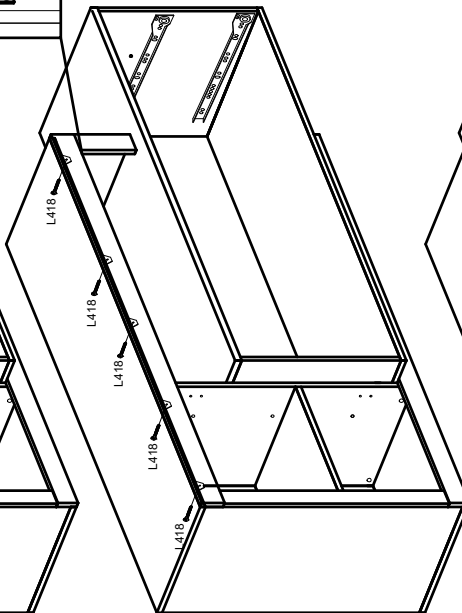
3



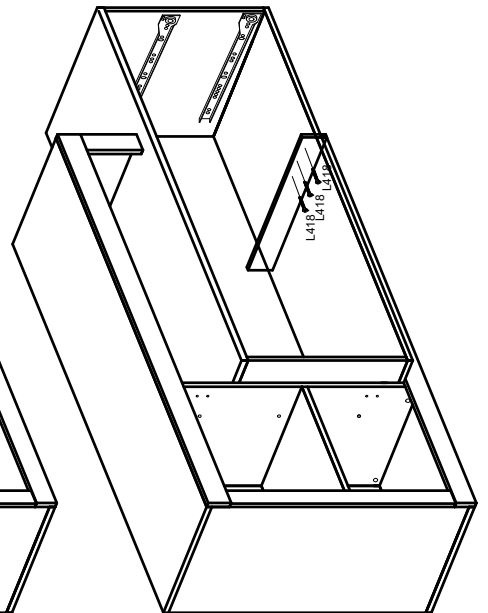
4



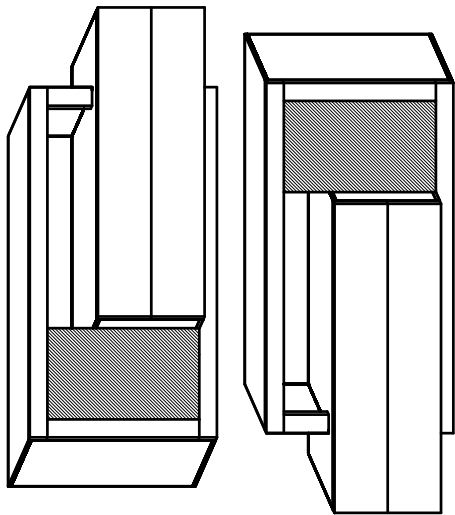
5



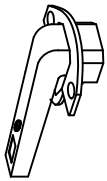
6



13



CC



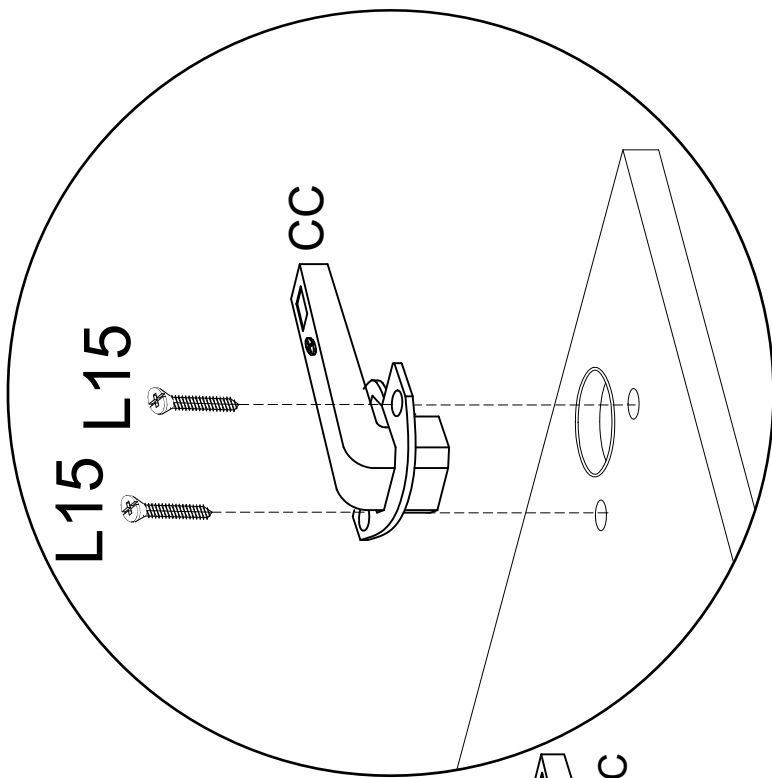
x2

L15

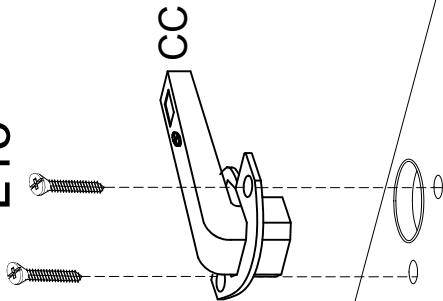


x4

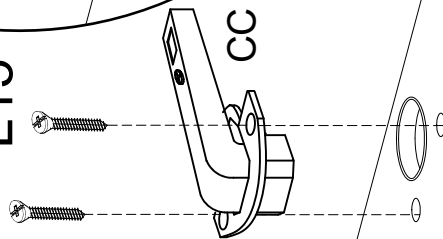
4x15 mm.



L15 L15

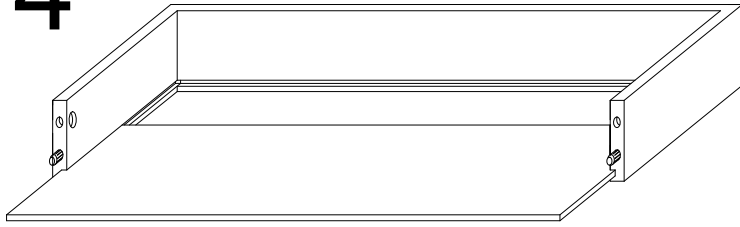


L15 L15

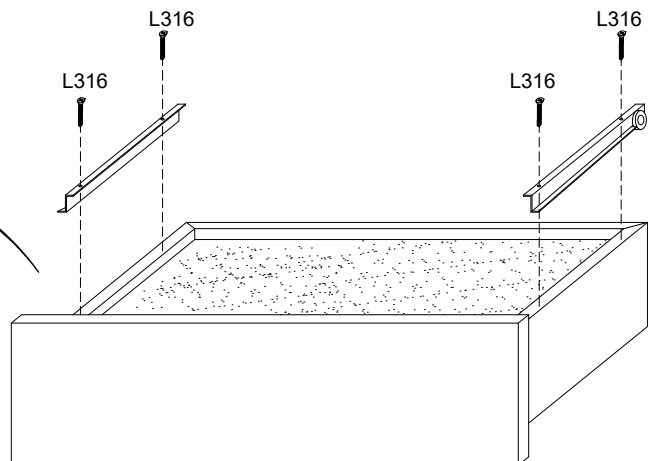
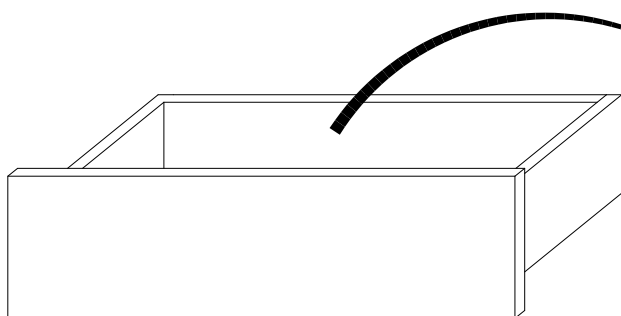
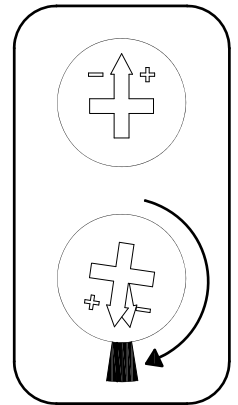
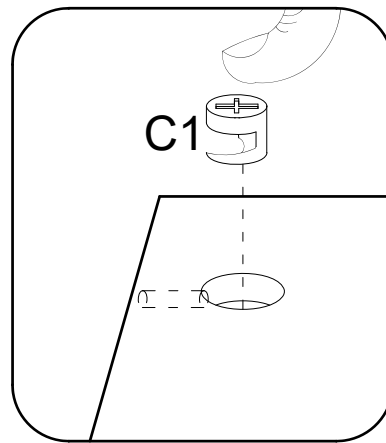
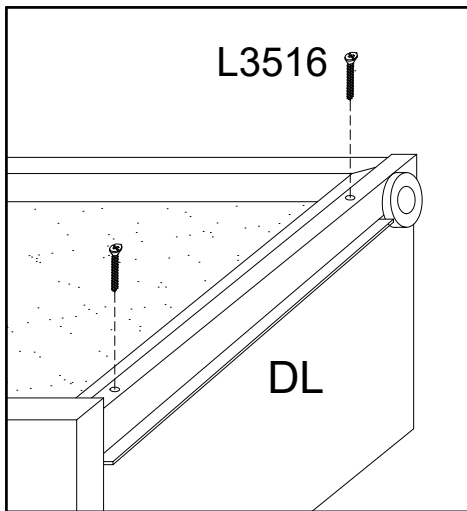
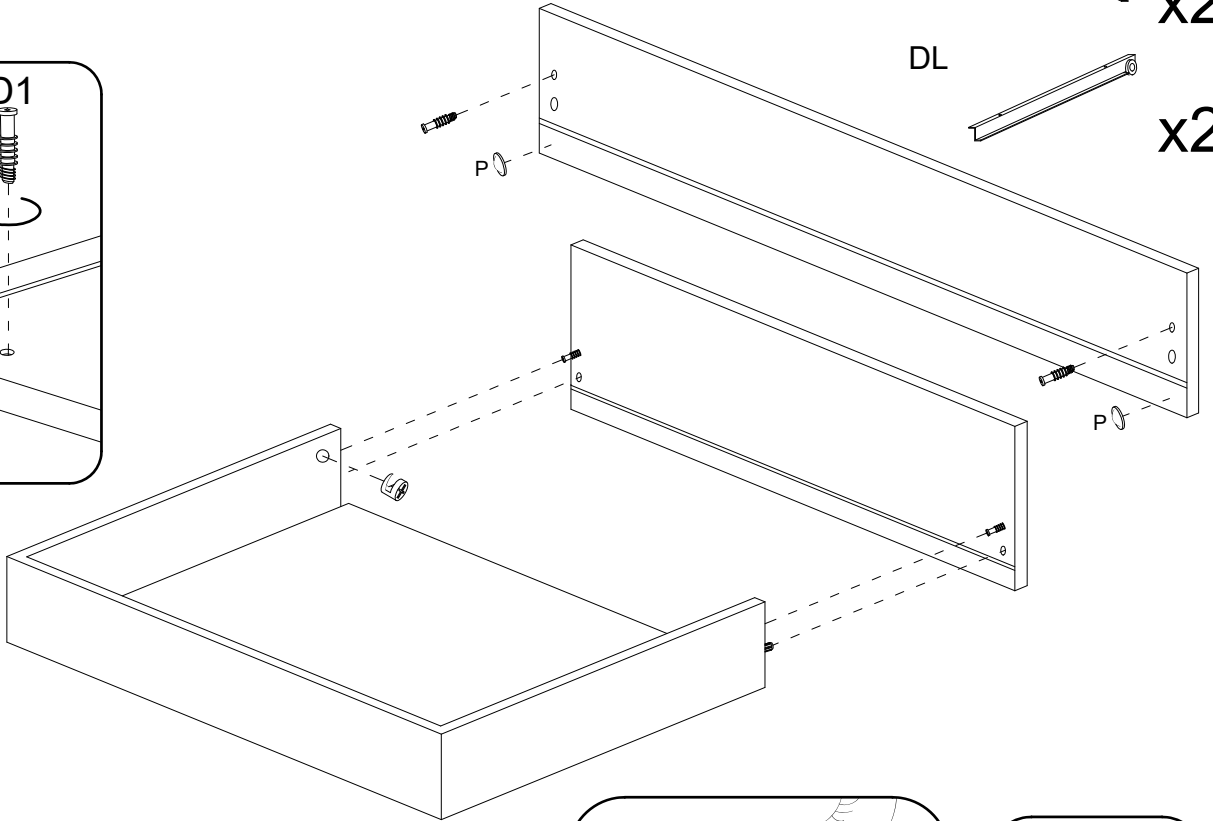
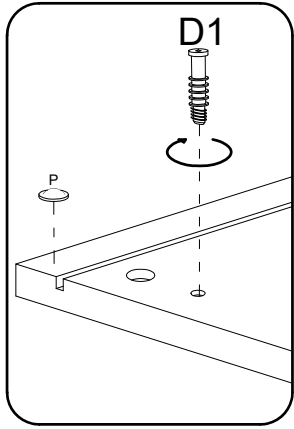


CC

14



- P x4
- L3516 x4
- 3.5x16 mm. x8
- C1 $\varnothing 12$ mm. x4
- D1 x4
- DR x2
- DL x2



15

L3516



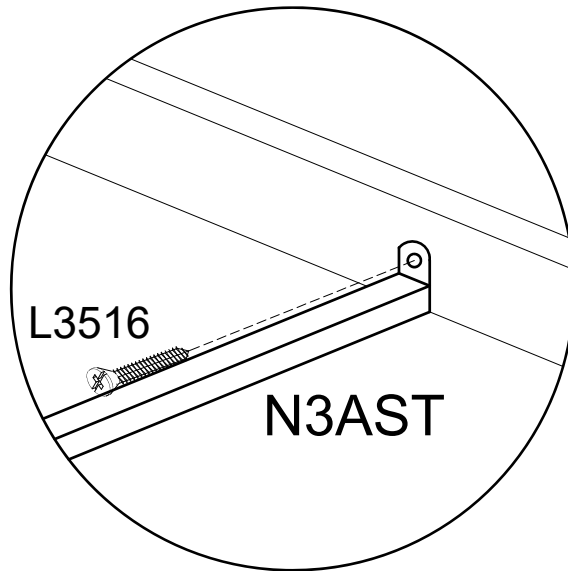
3.5x16 mm.

x4

N3AST

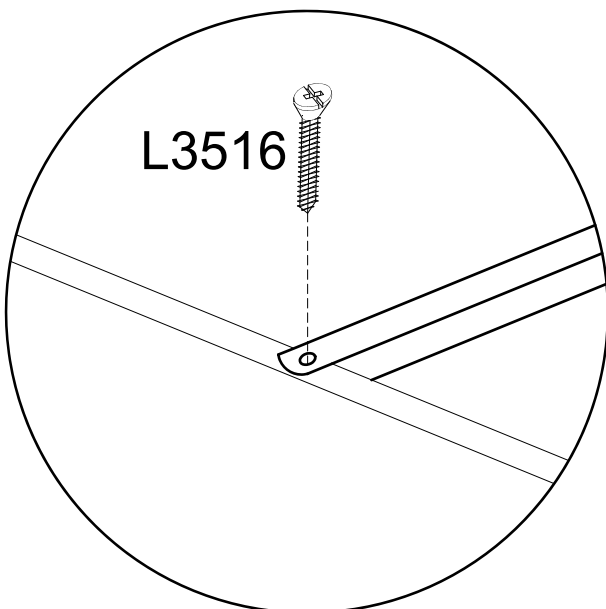
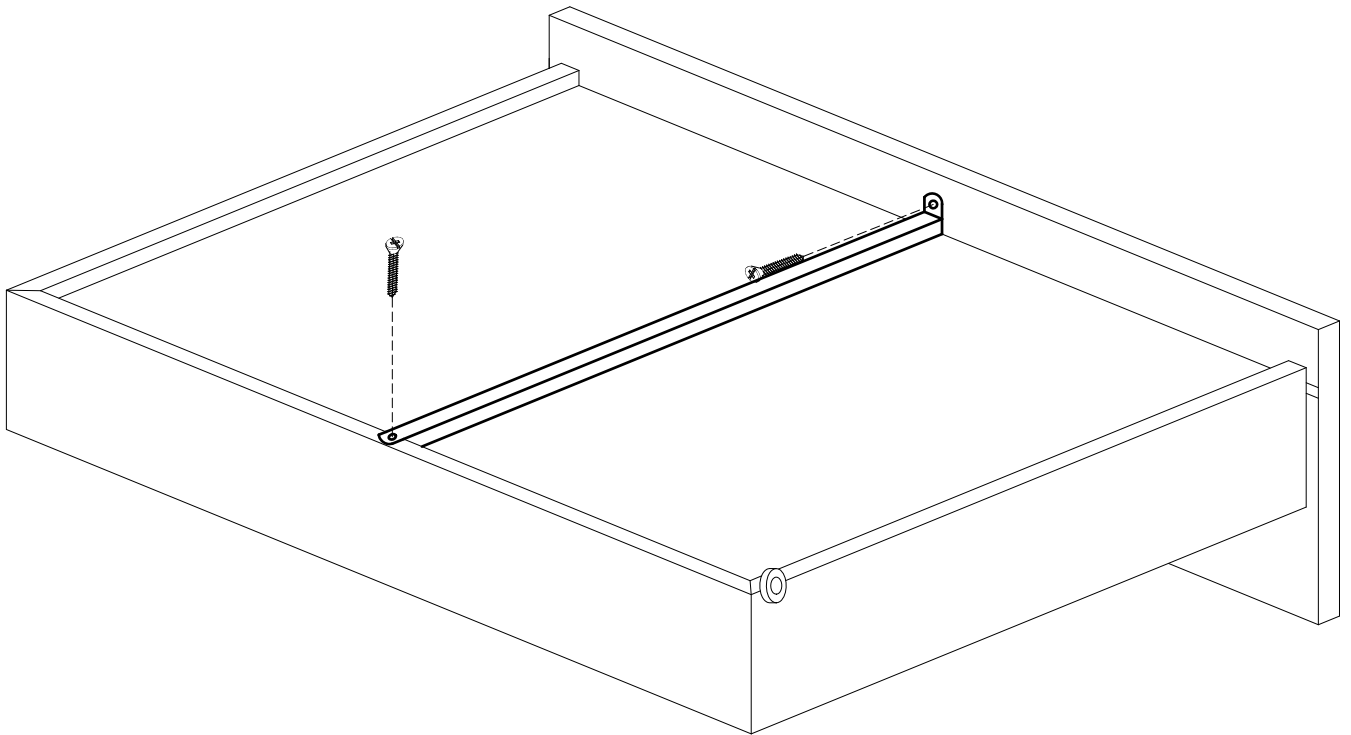


x2




L3516

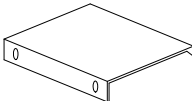
N3AST

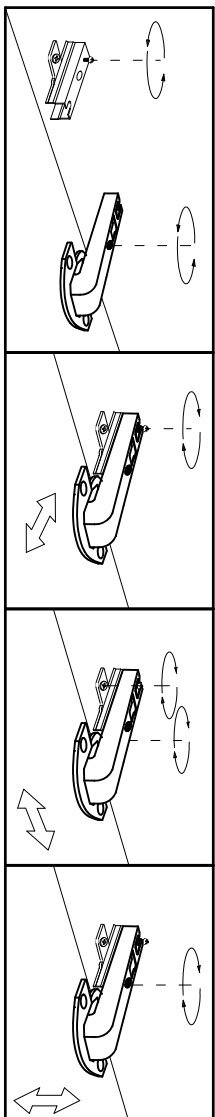
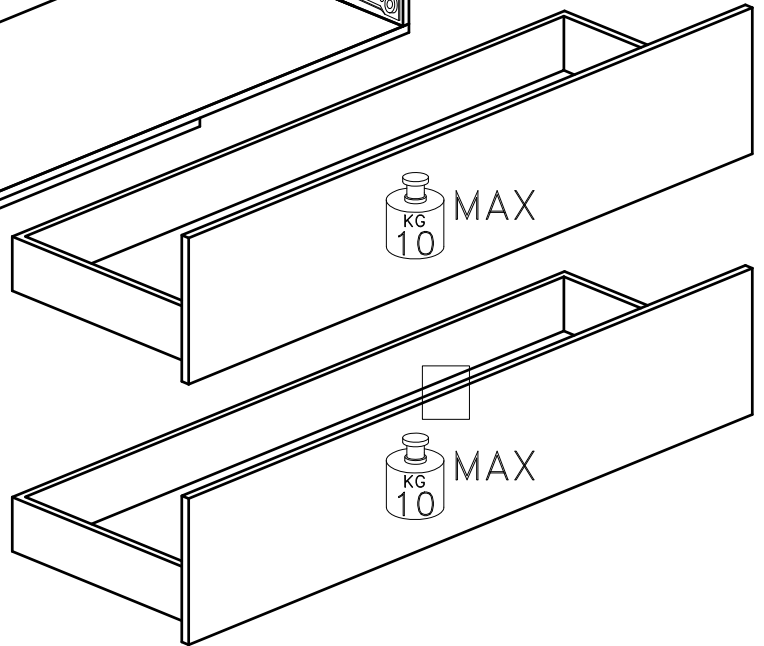
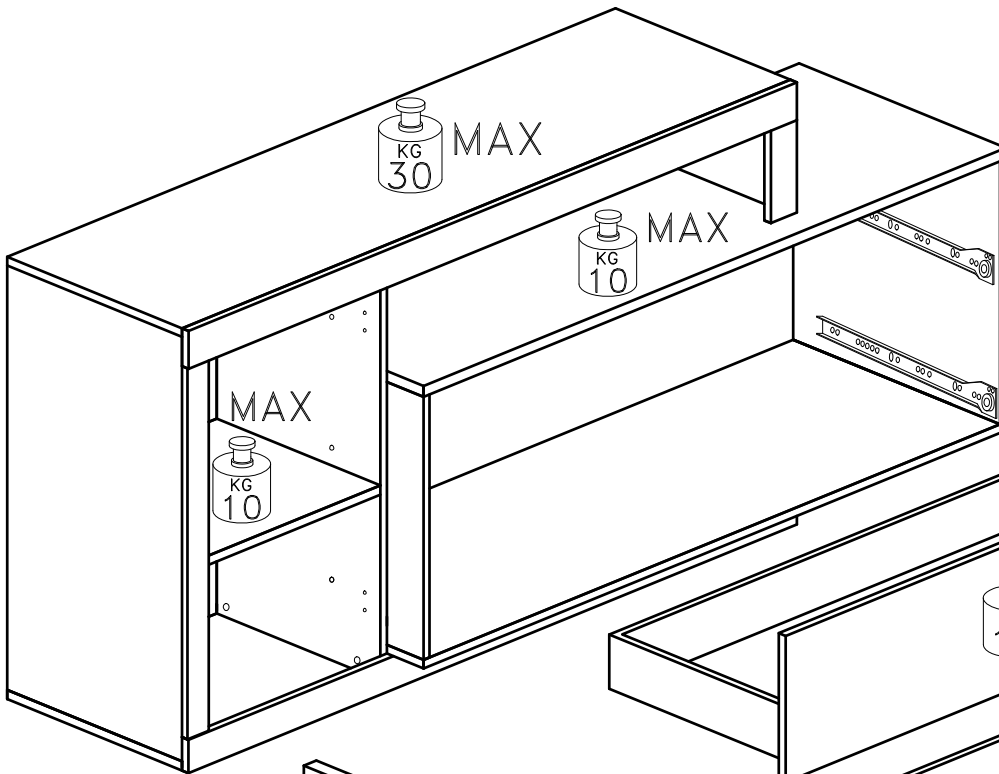


L3516

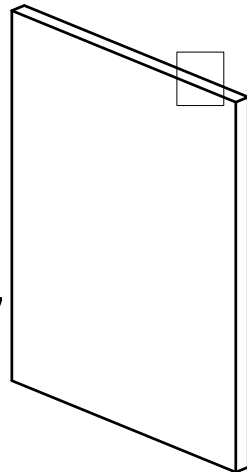
16

L316  3x16 mm. x4

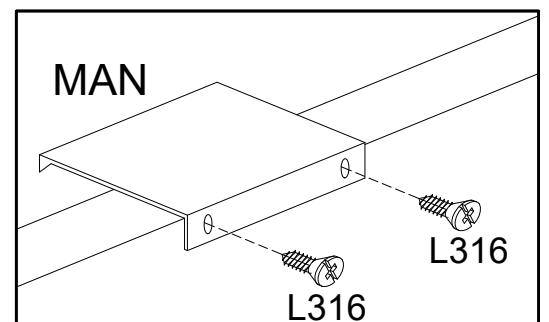
MAN  x2



CC 



CC



Dear Customer

The assembling of the hanging elements must be done by a competent staff.
The fishers are not included in the hardware package.

Choose the fisher more suitable to the type of the wall.

Ensure the suitability of the wall for a secure support of the hanging element.

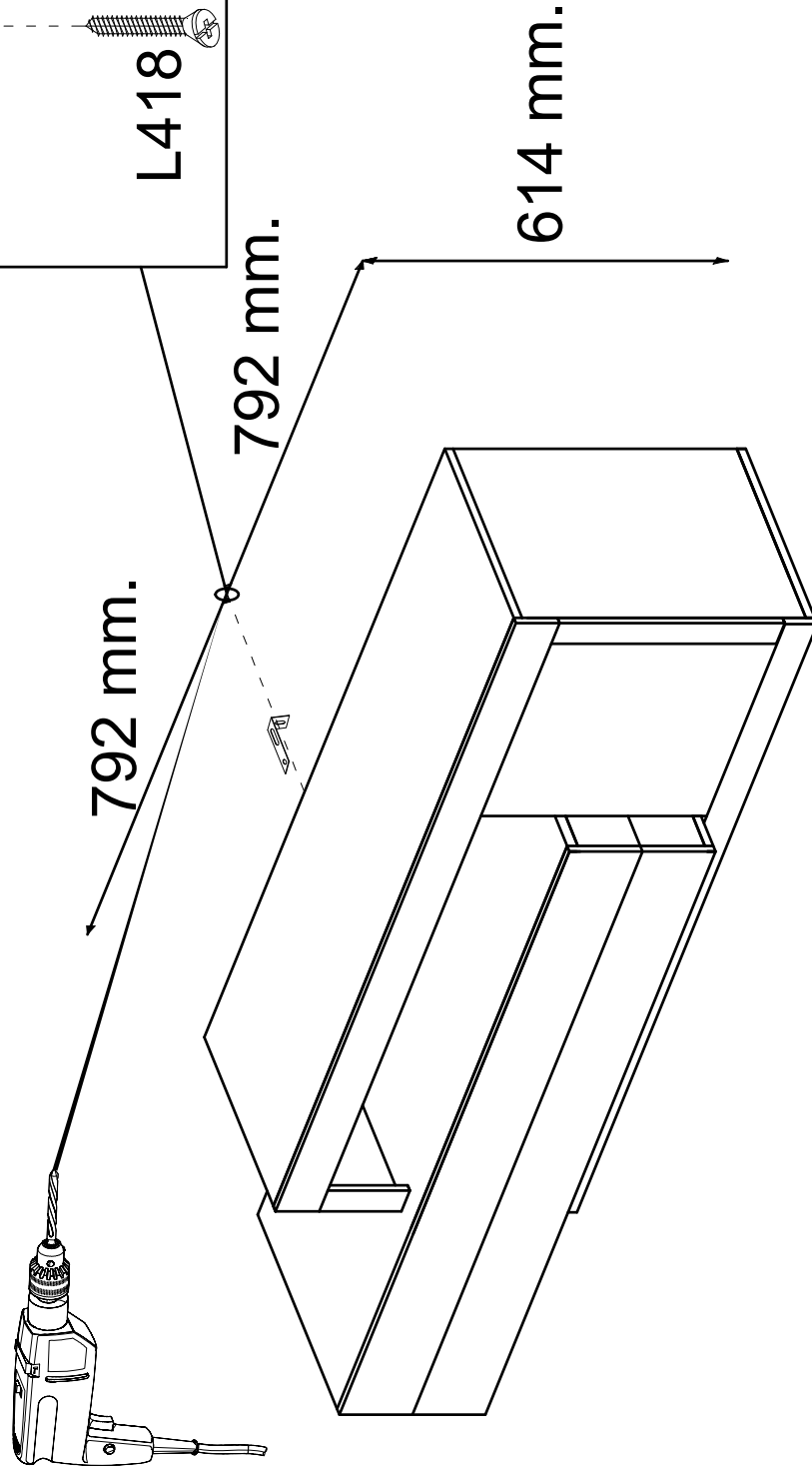
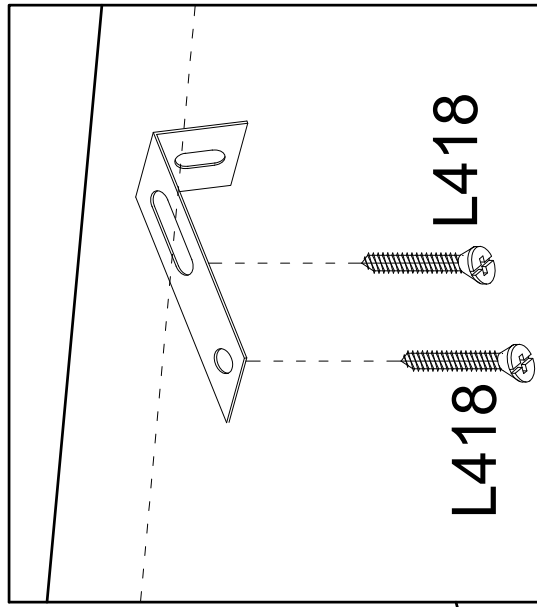
Gentile Cliente

Il montaggio dei pensili deve essere effettuato da personale competente.
I tasselli di fissaggio non sono compresi nella ferramenta.

Scegliere il tipo di tassello per il fissaggio più adatto alla tipologia di muro.
Assicurarsi l'idoneità della parete per un sostegno sicuro del pensile.



PST x1 L418 x2



FR
ELEMENTS D'EMBALLAGE
PACKAGING ITEMS

