



(D) Montageanleitung

(GB) Assembly instructions

(FR) Notice de montage

(TR) Montaj talimatı

(IT) Istruzioni di montaggio

(NL) Handleiding voor de montage

(RU) Инструкция по монтажу

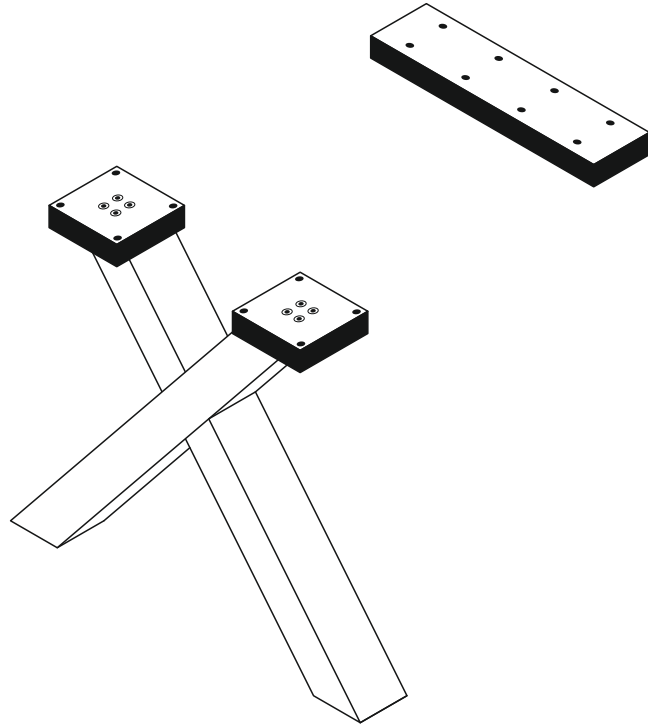
(CZ) Montážní návod

(HU) Szerelési útmutató

(RO) Instrucțiuni de montaj

(PL) Instrukcja montażu

(SK) Návod na montáž




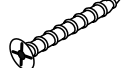
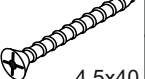
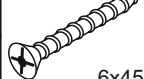

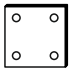
0205_X-1er (zerl.) Untergestell/X


REPC-Nr.:

Service • Assistenza • Dienstverlening • Serwis
Servis • Szerviz • Сервисная служба


			<p>Colli 1/1: (1) (2) (3) Beutel 1/2, 2/2</p>

Beutel 1/2

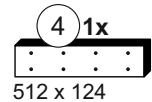
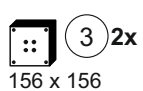
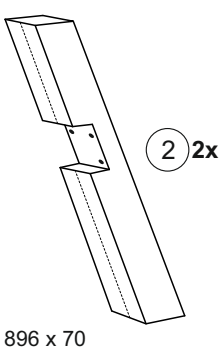
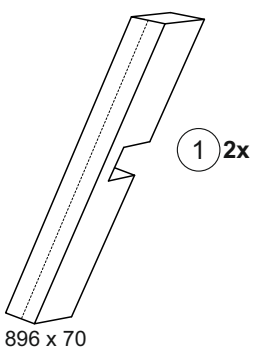
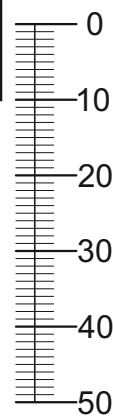
1-33		1-38		1-172		1-180		2-104		2-220	
8x	4x17	8x	4,5x35	12x	4,5x40	8x	6x45	3x	8x40	2x	


5-130	
1x	

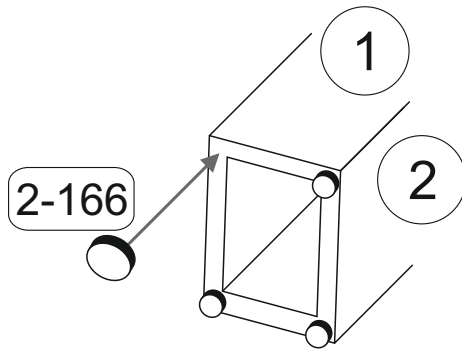
Beutel 2/2



2-166	
16x	

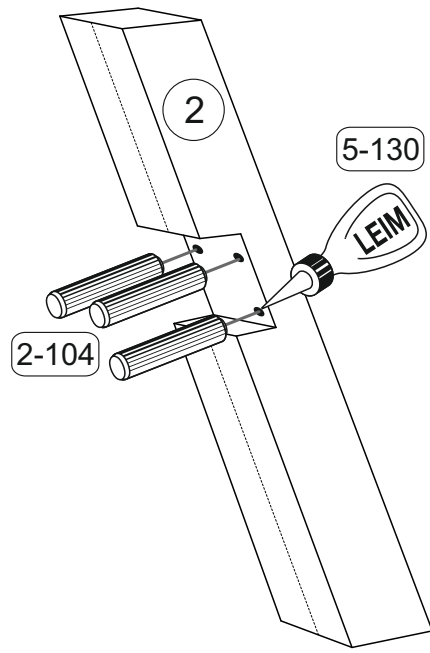
Colli 1/1

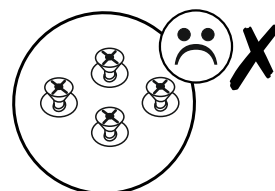
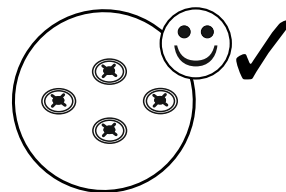
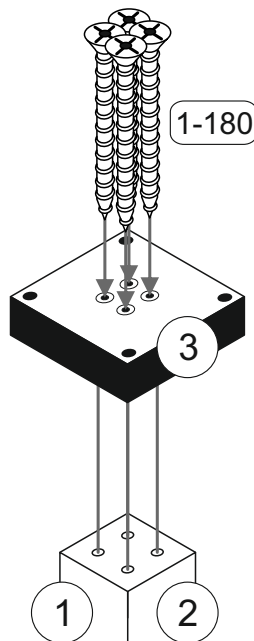
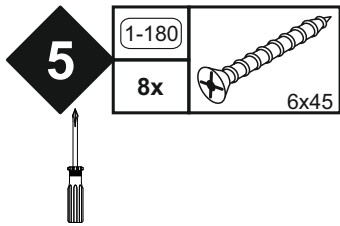
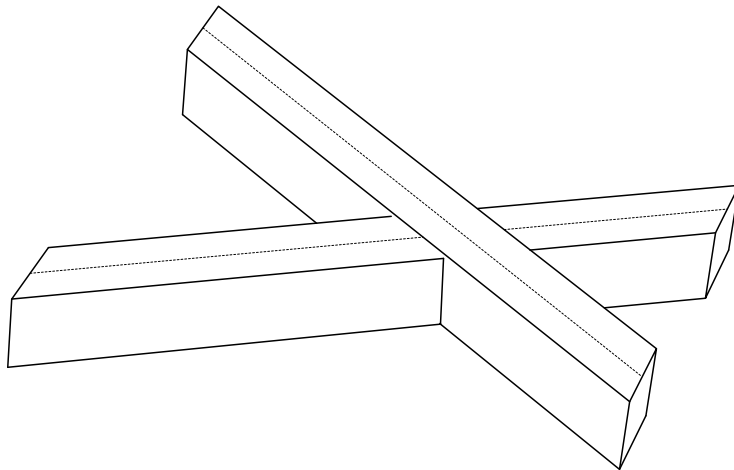
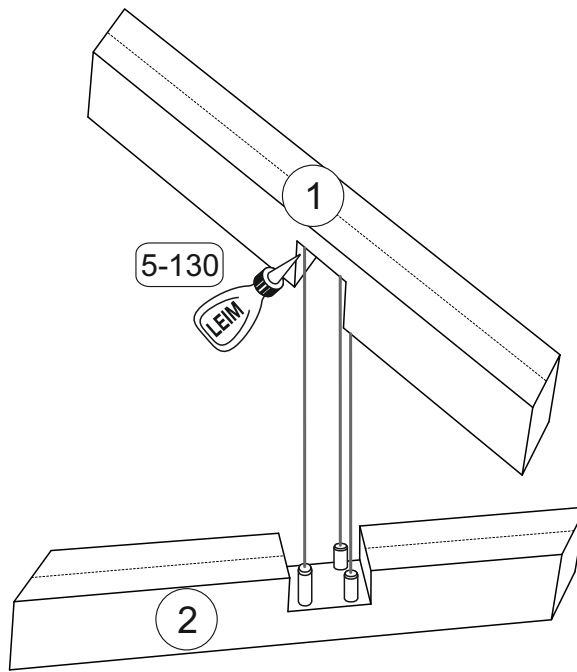
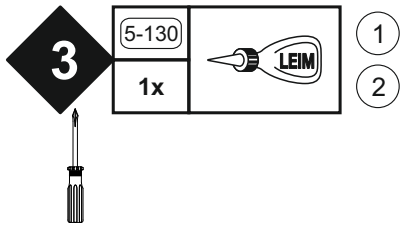


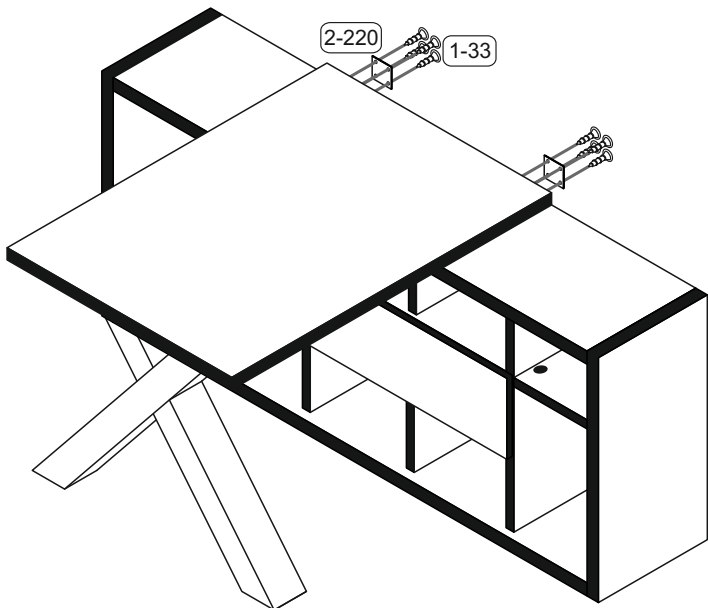
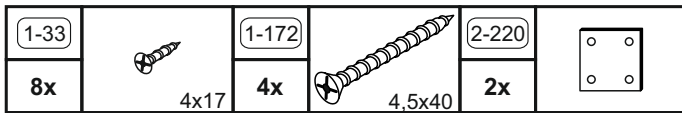
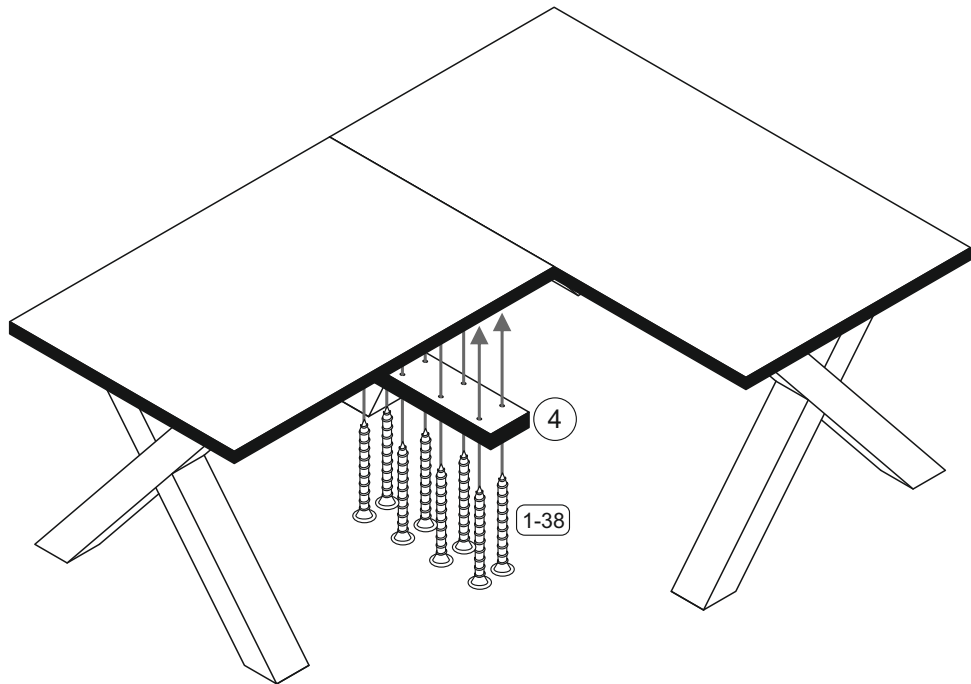
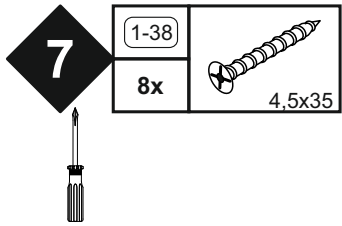
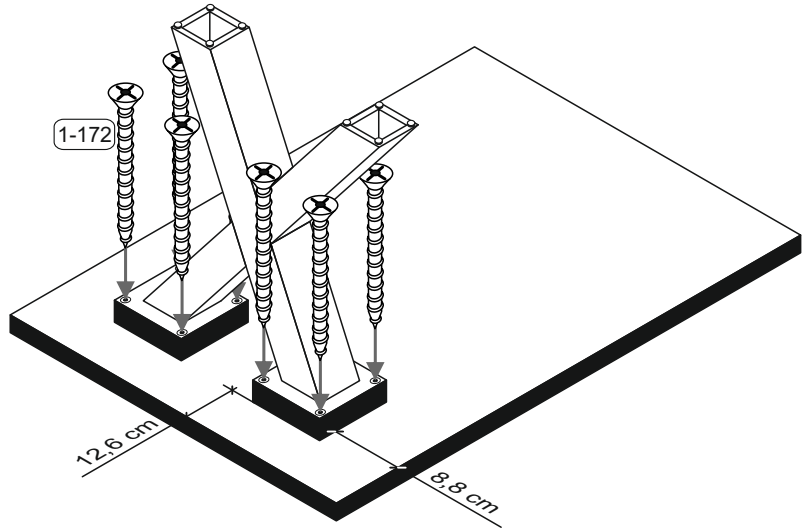
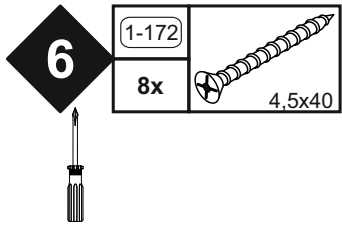
1	2-166		1
	8x		2



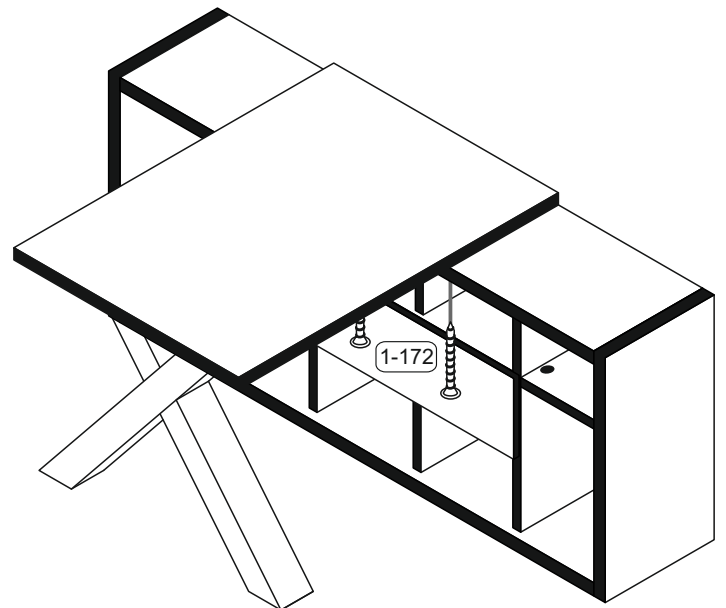
2	2-104		5-130		2
	3x		8x40		







Montage an der Wand stehend



Montage frei im Raum stehend