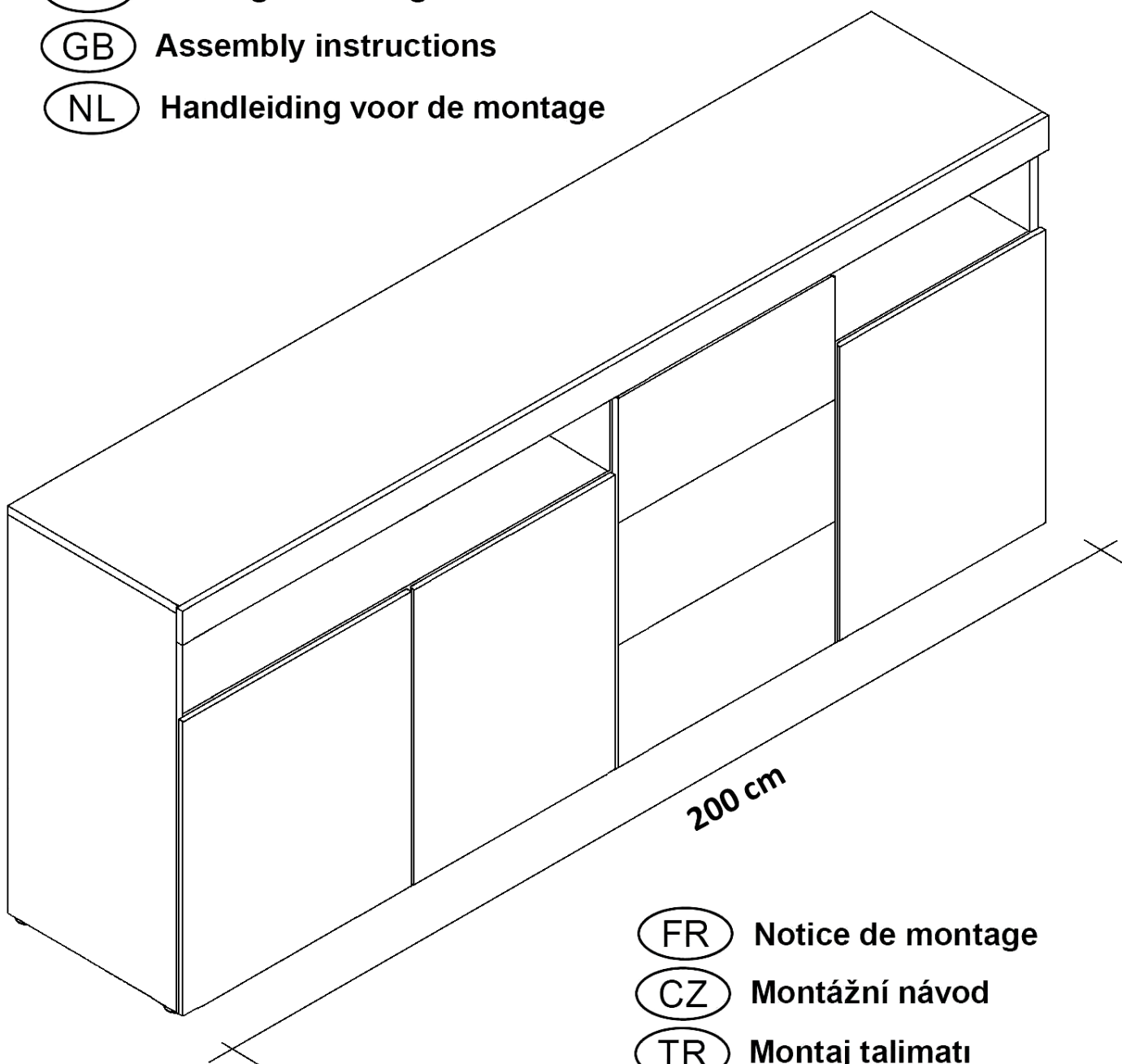


- (D) Montageanleitung
- (GB) Assembly instructions
- (NL) Handleiding voor de montage



- (HU) Szerelési útmutató
- (PL) Instrukcja montażu
- (RO) Instrucțiuni de montaj

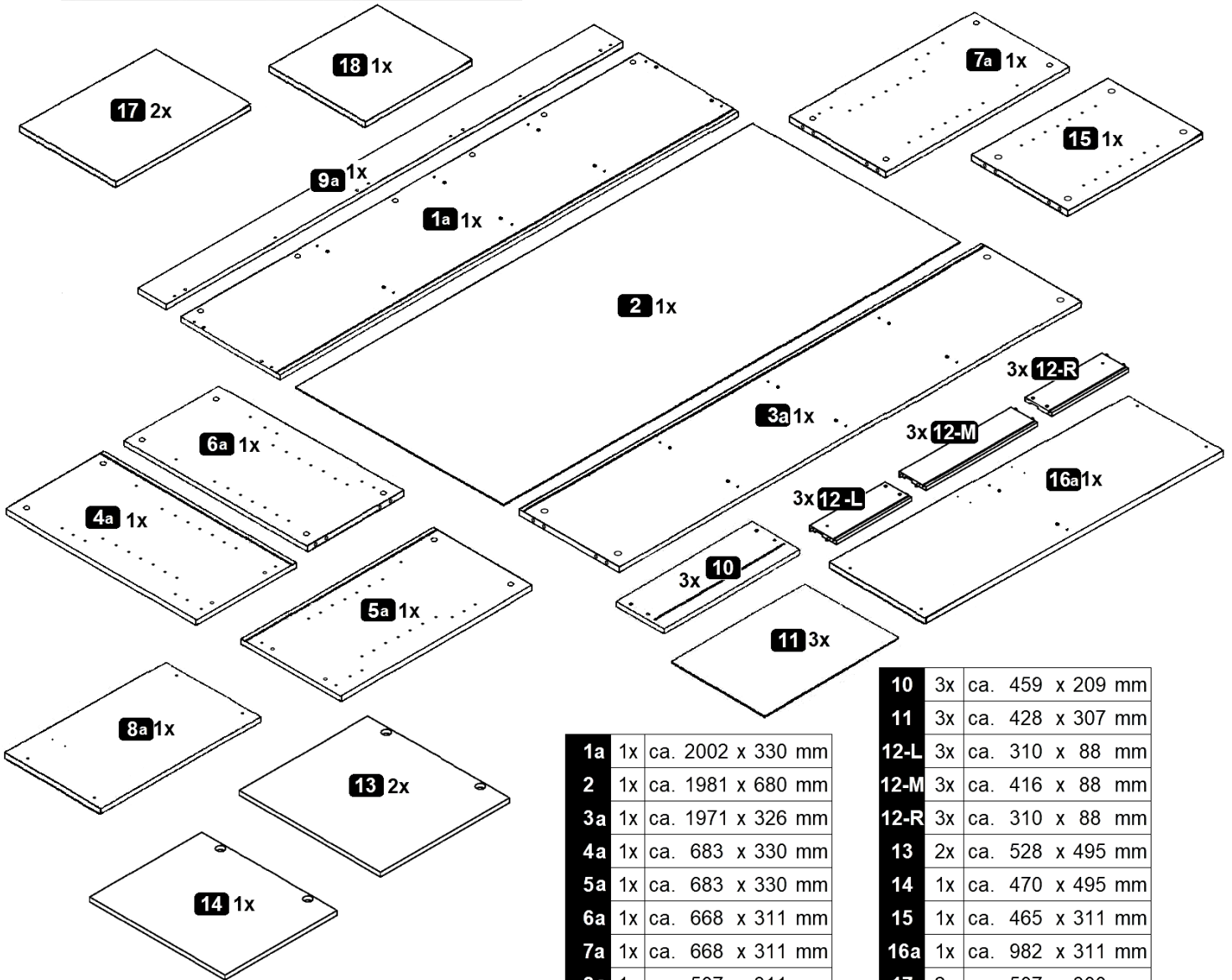
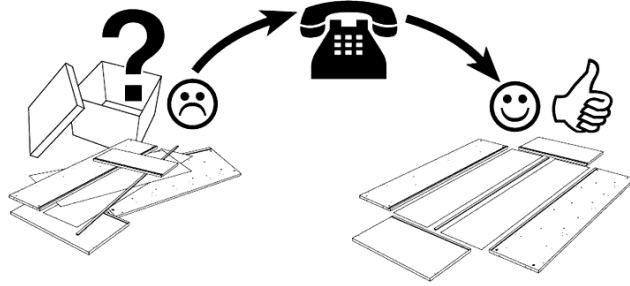
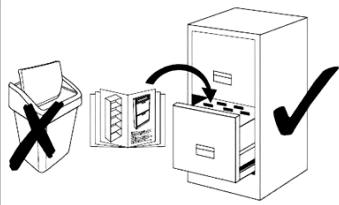
- (FR) Notice de montage
- (CZ) Montážní návod
- (TR) Montaj talimatı
- (IT) Istruzioni di montaggio
- (SK) Návod na montáž
- (RU) Инструкция по монтажу

Service • Assistenza • Dienstverlening • Serwis
 Servis • Szerviz • Сервисная служба

Name • Nom • Nome • Naam •
 Nazwa • Jméno • Názov • Név •
 Denumire • İsim • Название

Nr. • No. • N° • Номер • Ć • Sz

Typ • Type • Tip • Típus • Тіро •
 Тип



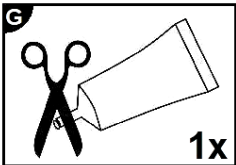
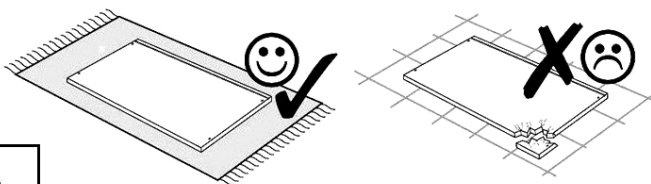
1a	1x	ca. 2002 x 330 mm
2	1x	ca. 1981 x 680 mm
3a	1x	ca. 1971 x 326 mm
4a	1x	ca. 683 x 330 mm
5a	1x	ca. 683 x 330 mm
6a	1x	ca. 668 x 311 mm
7a	1x	ca. 668 x 311 mm
8a	1x	ca. 507 x 311 mm
9a	1x	ca. 2002 x 60 mm

10	3x	ca. 459 x 209 mm
11	3x	ca. 428 x 307 mm
12-L	3x	ca. 310 x 88 mm
12-M	3x	ca. 416 x 88 mm
12-R	3x	ca. 310 x 88 mm
13	2x	ca. 528 x 495 mm
14	1x	ca. 470 x 495 mm
15	1x	ca. 465 x 311 mm
16a	1x	ca. 982 x 311 mm
17	2x	ca. 507 x 300 mm
18	1x	ca. 459 x 300 mm

A 8,0 x 30 mm 	B 	C 	D 3,5x9,5mm 	E h=2 	F Ø35 Kr.0 3,5x13 mm 	G
H 4,0 x 20 mm 	I 	J 2,7 x 20 mm 	K 6,3 x 13 mm 	L 17 x 310 mm 	M M4,0 x 9 mm 	N Ø35 Kr.8 3,5x13 mm
O 	P 					

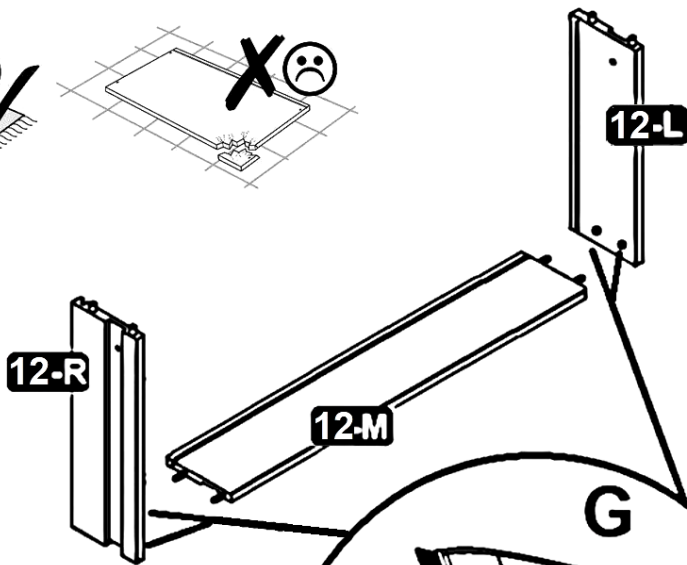


1

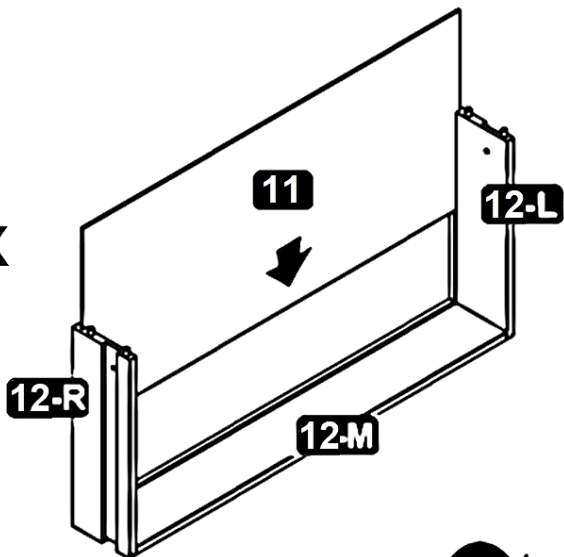


- D Leim
- GB Glue
- FR Colle
- IT Colla
- NL Lijm
- PL Klej
- CZ Lepidlo
- SK Glej
- HU Enyv
- RO Adeziv
- TR Tutkal
- RU Клей

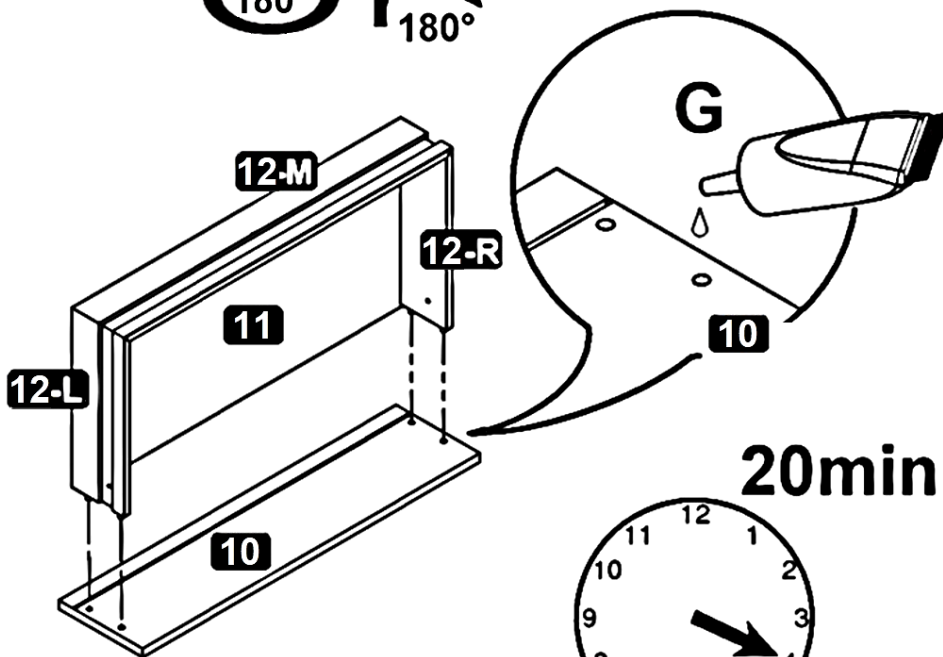
3x



3x

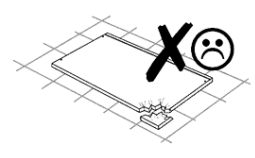
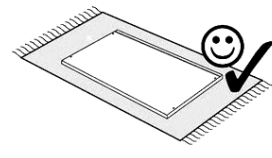
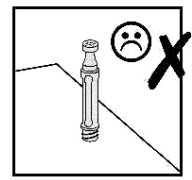
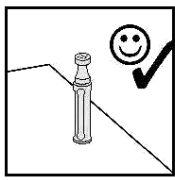



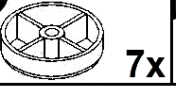



3x

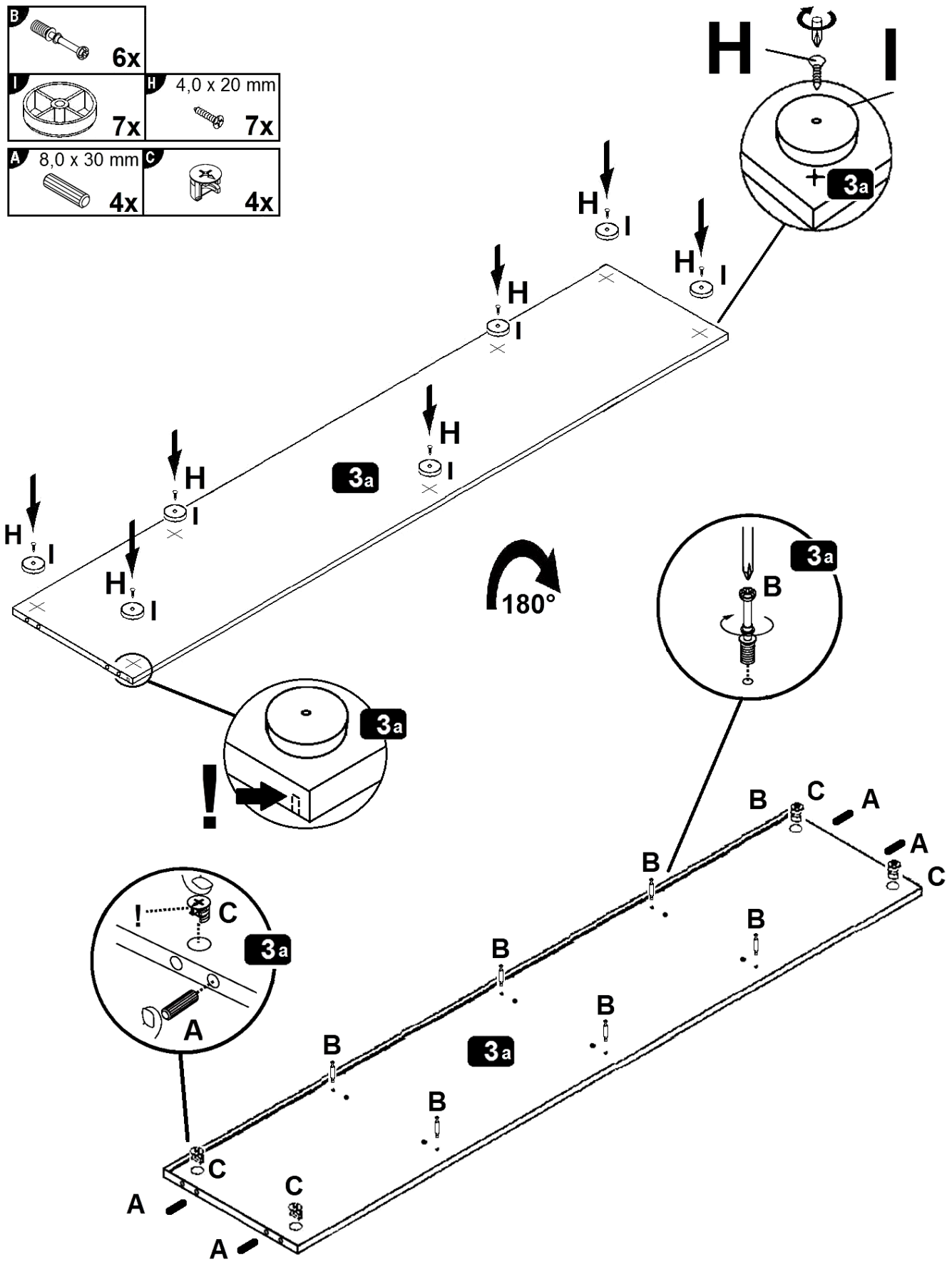


20min

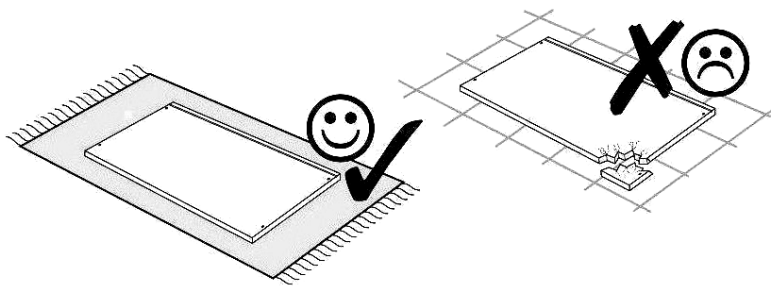
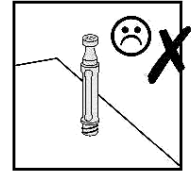
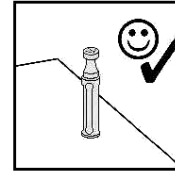
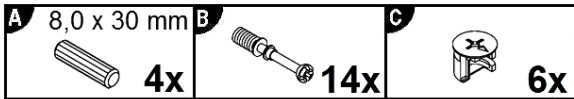
2



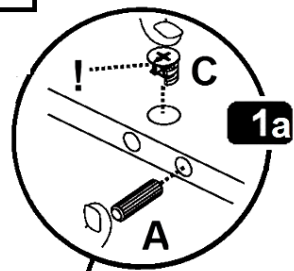
- | | | |
|----------|---|-----------|
| B |  | 6x |
| D |  | 7x |
| H |  | 7x |
| A |  | 4x |
| C |  | 4x |



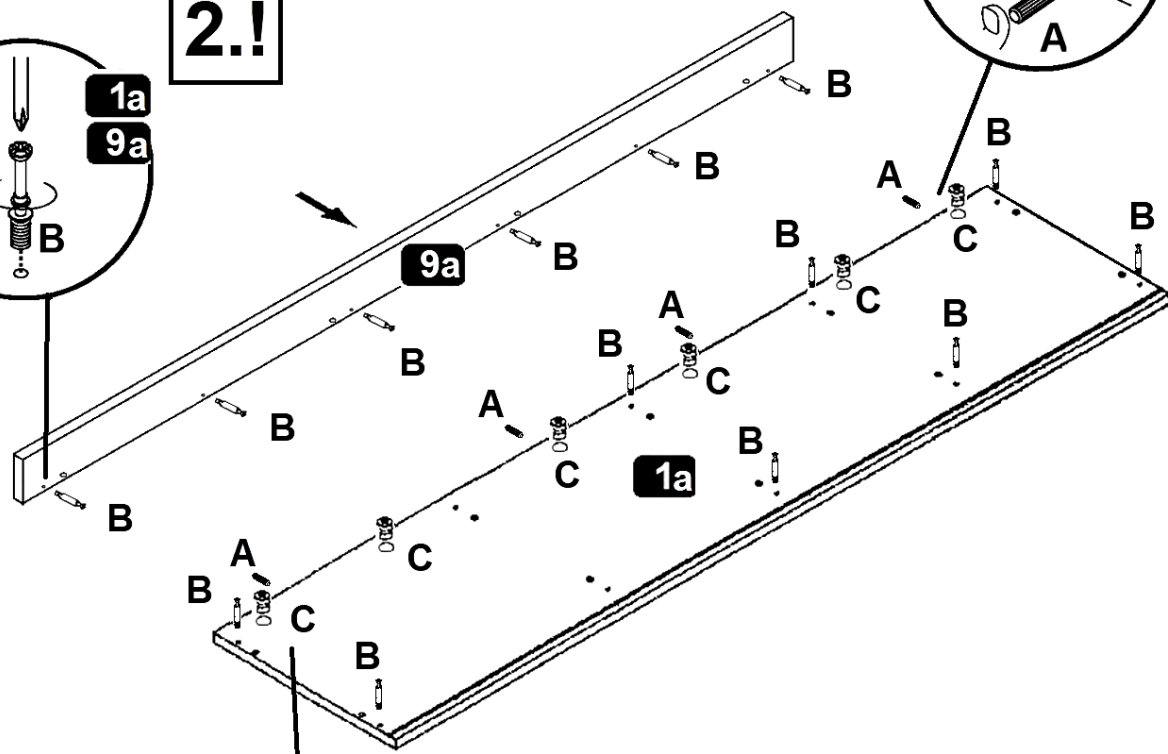
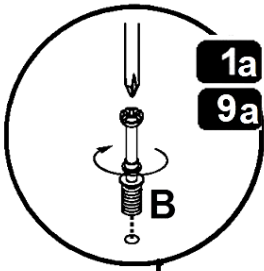
3



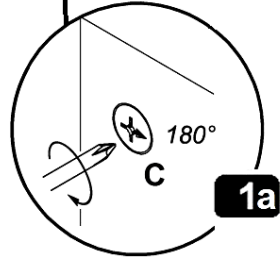
1.!



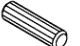




2.!

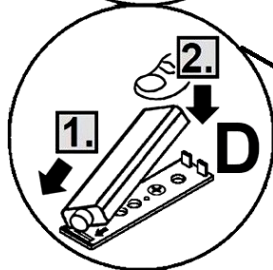
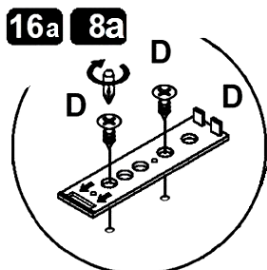
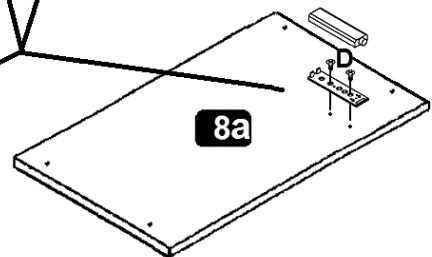
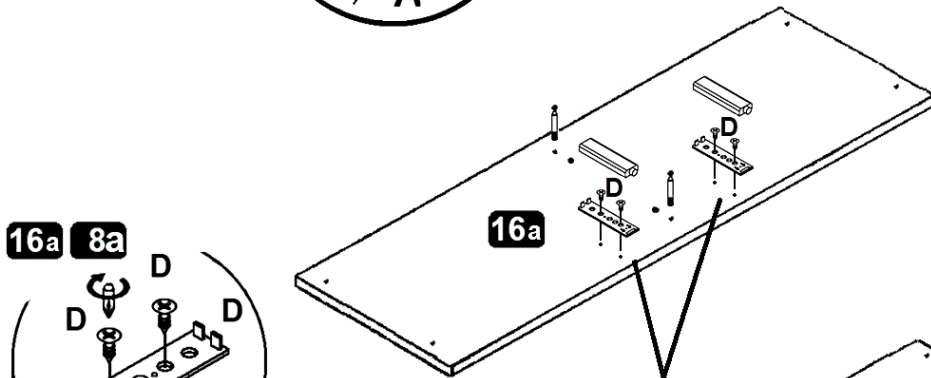
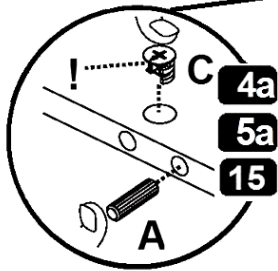
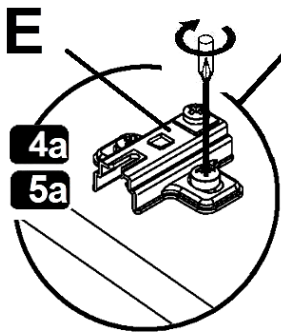
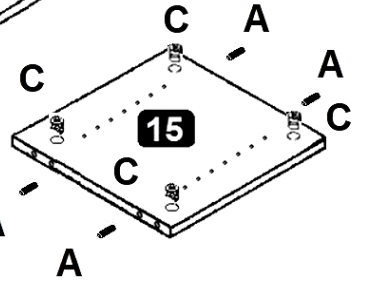
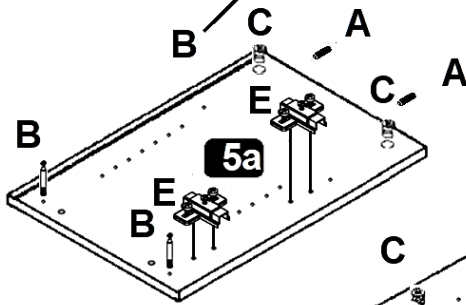
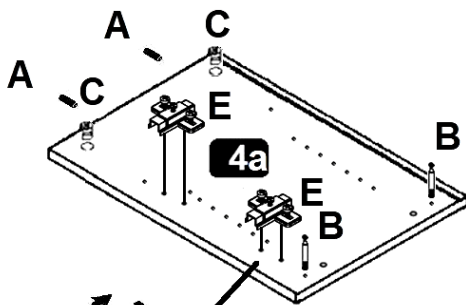
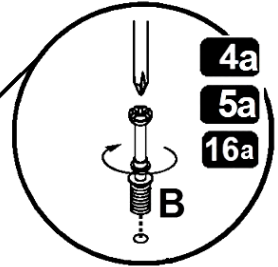
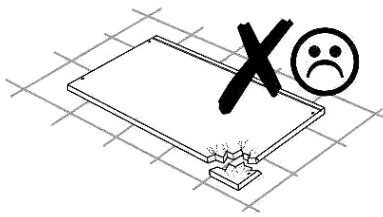
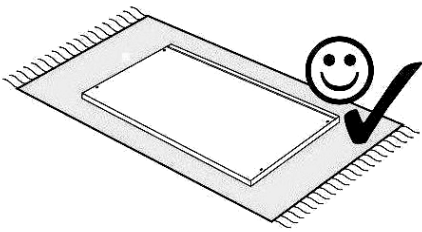
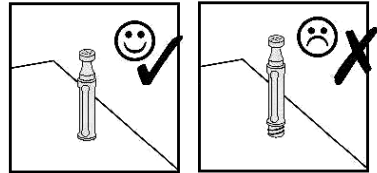


3.!





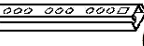



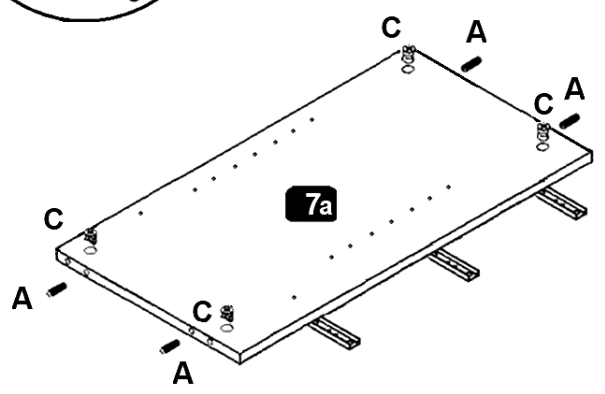
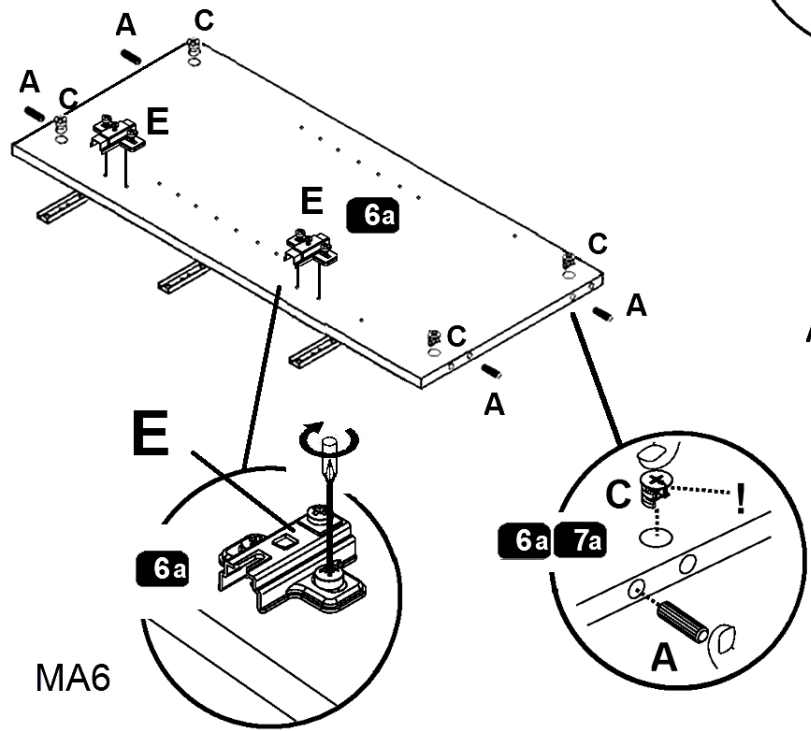
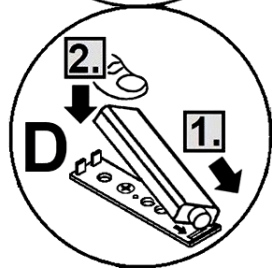
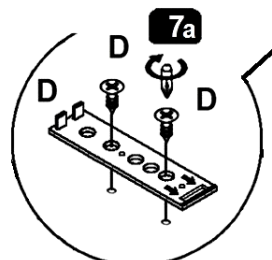
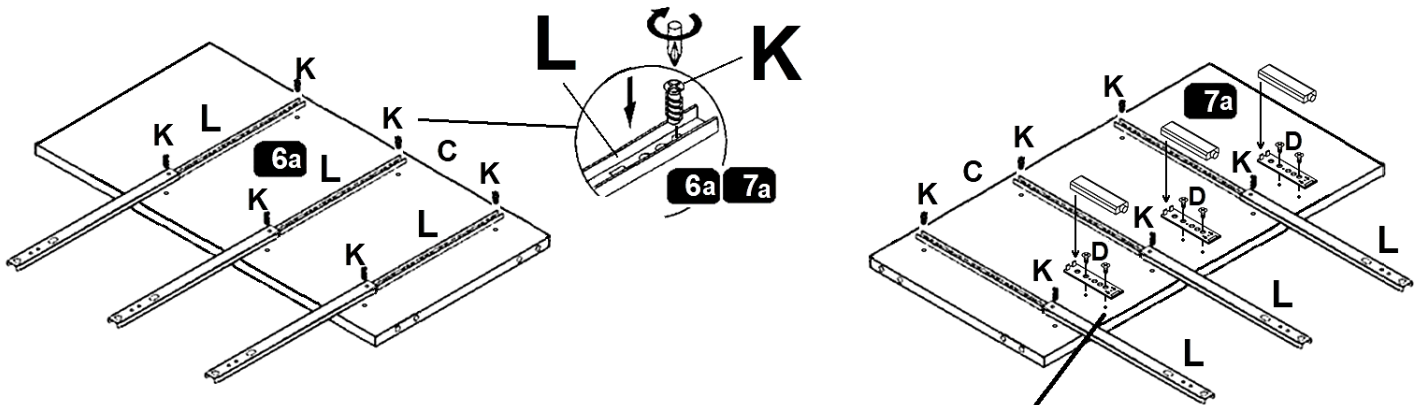
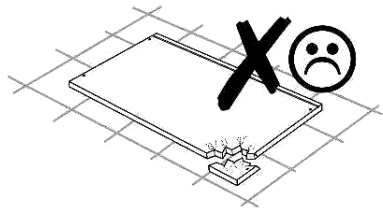
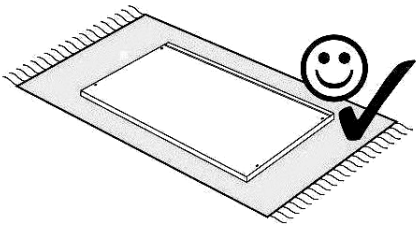
4

A 8,0 x 30 mm  8x	B  6x	C  8x	D 3,5x9,5mm  3x E h=2  4x
--	--	--	--



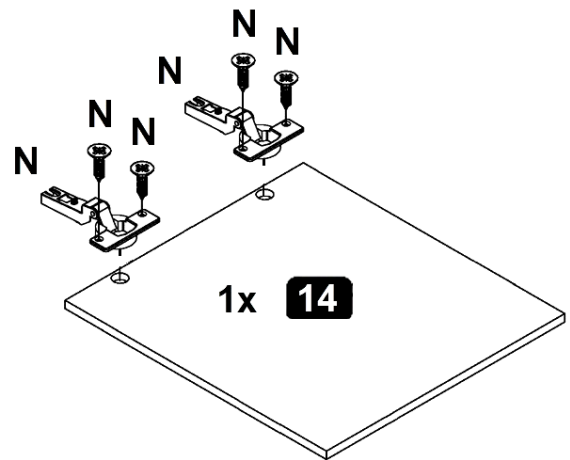
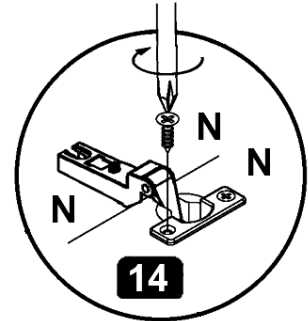
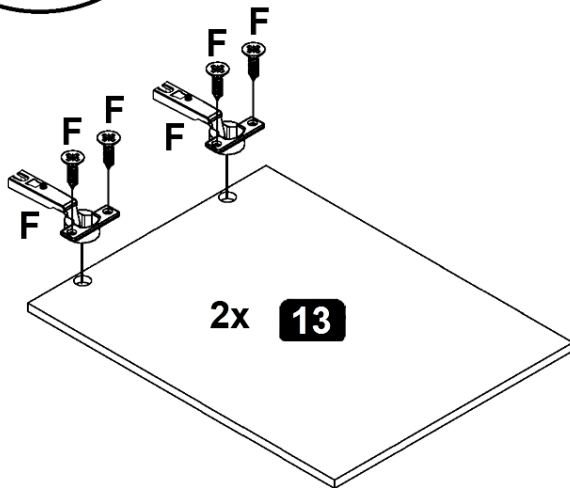
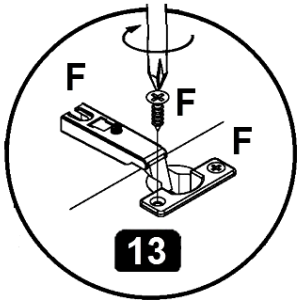
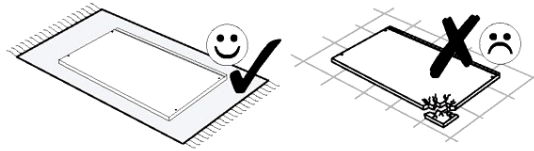
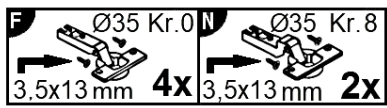
5

A 8,0 x 30 mm  8x	C  8x	E  h=2 2x	K 6,3 x 13 mm  12x	L 17 x 310 mm  6x
				D  3,5x9,5mm 3x

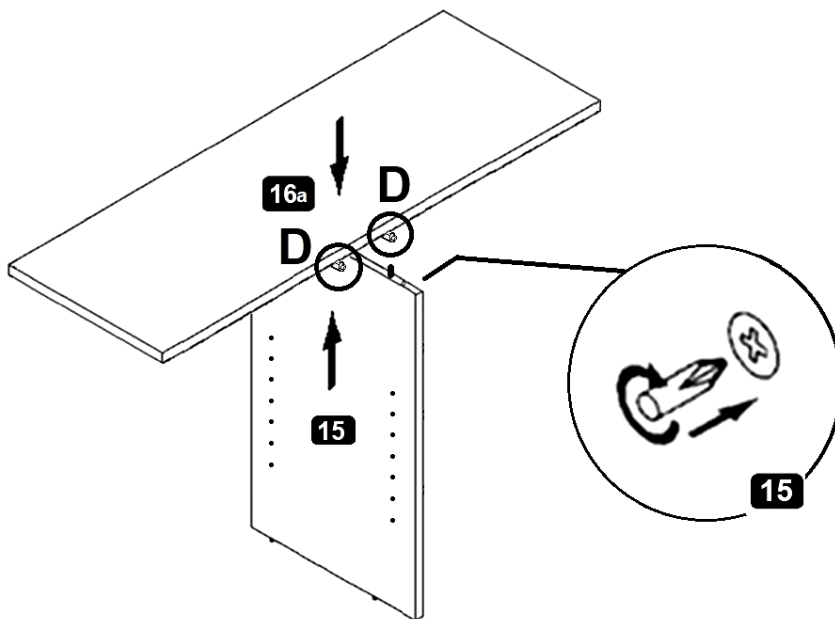


MA6

6

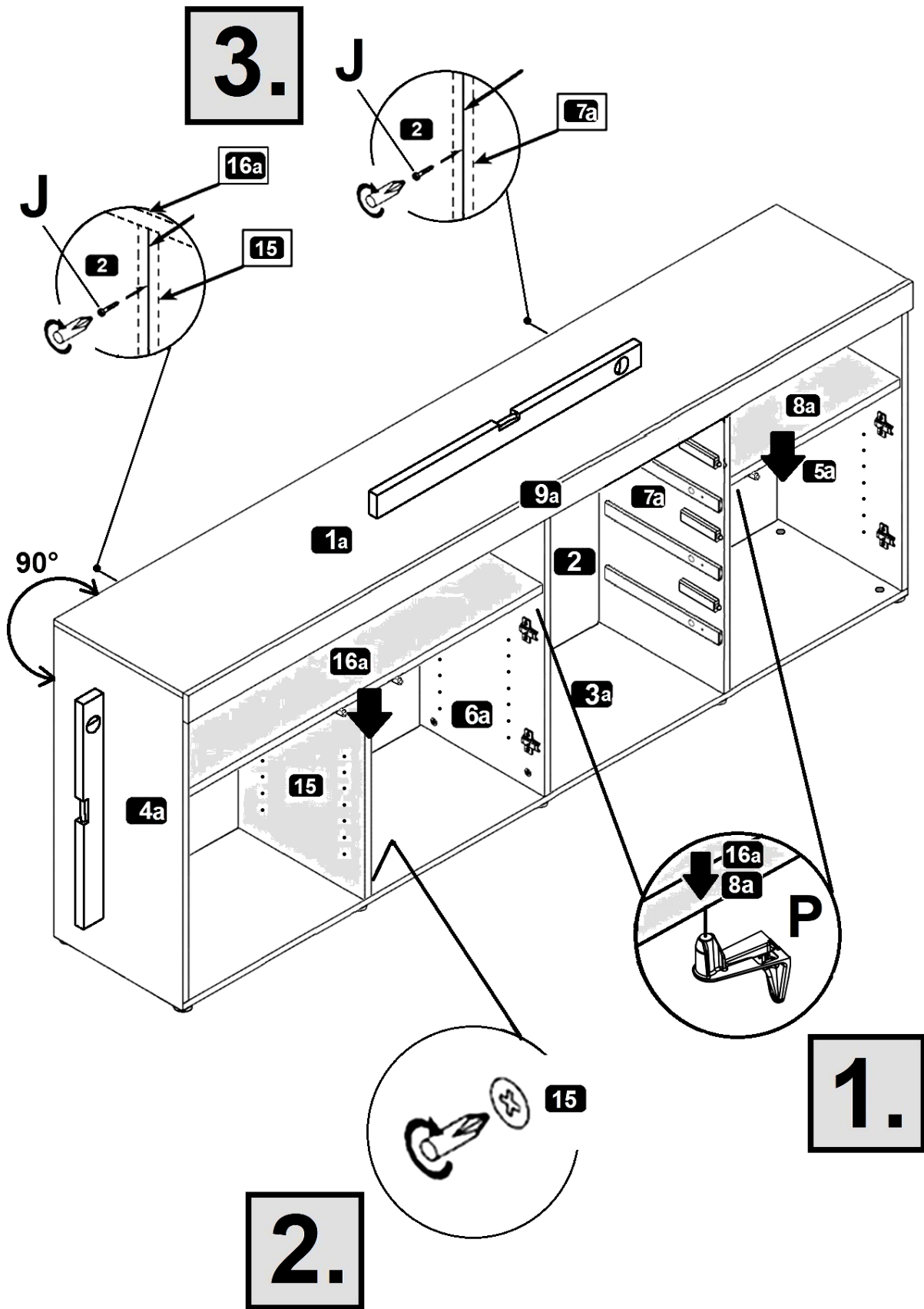


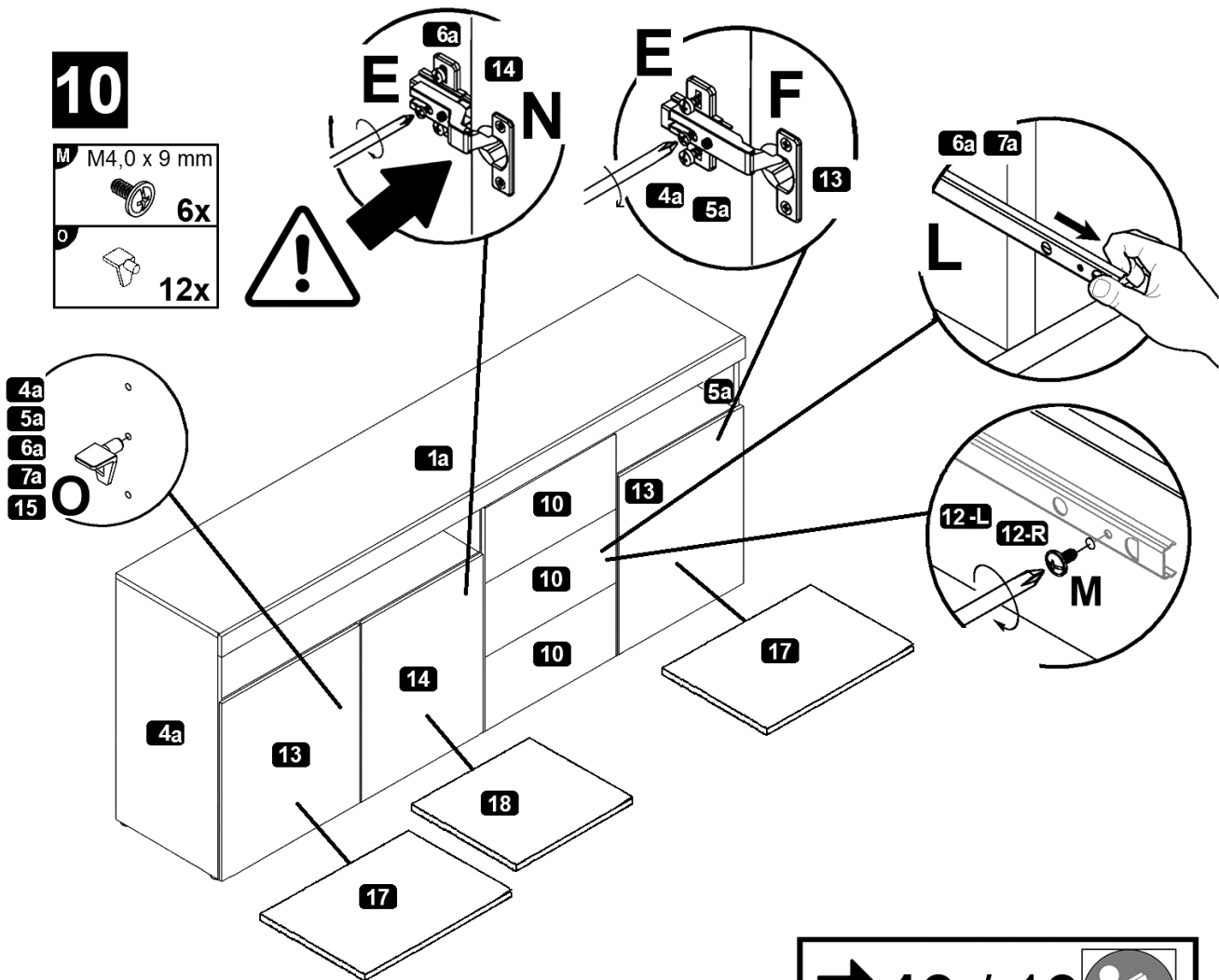
7




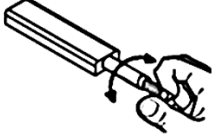

9

J 2,7 x 20 mm
10x





➔ 12 / 13 


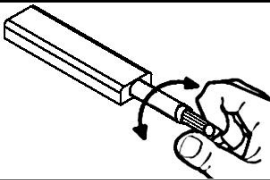




- (D)** Push-To-Open einstellen
- (GB)** Adjusting the Push-To-Open
- (FR)** Régler les Push-To-Open
- (IT)** Sistemare Push-To-Open
- (NL)** Push-To-Open instellen
- (PL)** Nastawić Push-To-Open
- (CZ)** Vyrovnajte Push-To-Open
- (RO)** Nastavenie Push-To-Open
- (HU)** Állítsa be az Push-To-Open
- (SK)** Reglare Push-To-Open
- (TR)** Push-To-Open ayarlanması
- (RU)** Регулировка Push-To-Open

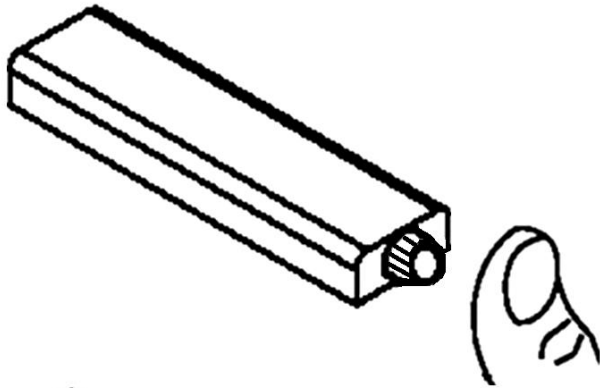
➔ 13 / 13 



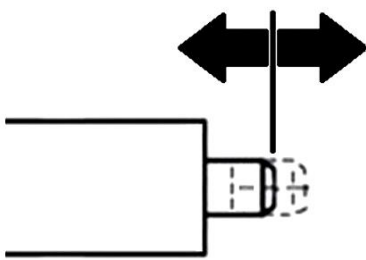
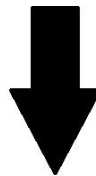
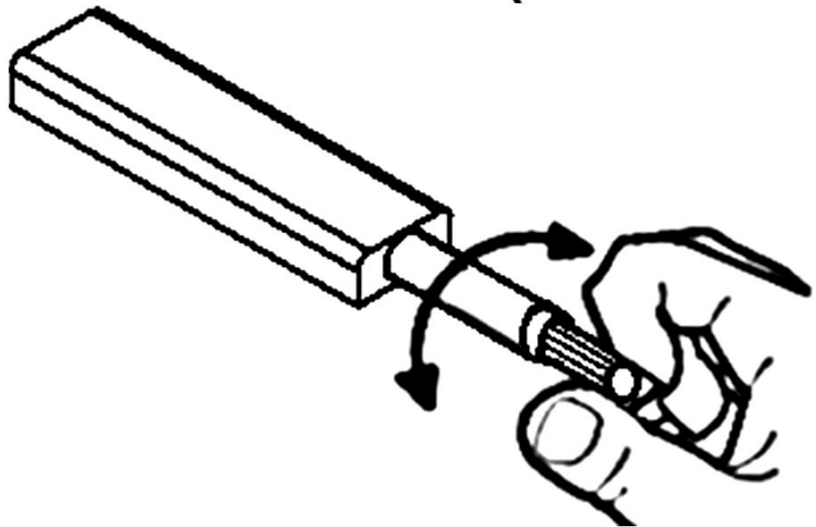

- (D)** Türen einstellen (Scharniere justieren)
- (GB)** Adjusting the doors (adjusting the hinges)
- (FR)** Régler les portes (ajuster les charnières)
- (IT)** Sistemare le porte (regolare le cerniere)
- (NL)** Deuren instellen (scharnieren afstellen)
- (PL)** Nastawić drzwi (wyregulować zawiasy)
- (CZ)** Vyrovnajte dvířka (seřid'te závěsy)
- (RO)** Nastavenie dverí (nastavenie závesov)
- (HU)** Állítsa be az ajtókat (állítsa be a zsanérokat)
- (SK)** Reglare uši (ajustare balamale)
- (TR)** Kapıların ayarlanması (menteşelerin seviye ayarı)
- (RU)** Регулировка дверей (регулировка шарнира)

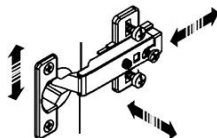
		
(D) Push-To-Open einstellen	(CZ) Vyrovnajte Push-To-Open	
(GB) Adjusting the Push-To-Open	(RO) Nastavenie Push-To-Open	
(FR) Régler les Push-To-Open	(HU) Állítsa be az Push-To-Open	
(IT) Sistemare Push-To-Open	(SK) Reglare Push-To-Open	
(NL) Push-To-Open instellen	(TR) Push-To-Open ayarlanması	
(PL) Nastawić Push-To-Open	(RU) Регулировка Push-To-Open	

1.



2.



12

(D) Türen einstellen
(Scharniere justieren)

(GB) Adjusting the doors
(adjusting the hinges)

(FR) Régler les portes
(ajuster les charnières)

(IT) Sistemare le porte
(regolare le cerniere)

(NL) Deuren instellen
(scharnieren afstellen)

(PL) Nastawić drzwi
(wyregulować zawiasy)

(CZ) Vyrovnajte dvířka
(seřid'ťe závěsy)

(RO) Nastavenie dverí
(nastavenie závesov)

(HU) Állítsa be az ajtókat
(állítsa be a zsanérokát)

(SK) Reglare uši
(ajustare balamale)

(TR) Kapıların ayarlanması
(menteşelerin seviye ayarı)

(RU) Регулировка дверей
(регулировка шарнира)

