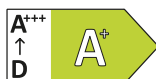
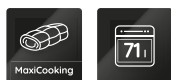


BBA285PU0K

Einbau-Backofen (71 l)

Bauknecht

Für mich und mein Zuhause



TOP 4

- **FlexiClean** - zwei mühelose Reinigungsfunktionen (Pyrolyse & Hydrolyse) je nach Bedarf
- Garraumvolumen 71 Liter
- Heißluftbackofen mit 12 Funktionen (8 traditionelle, 4 Automatik-Programme)
- Versenkbare Bedienknebel

SCHWARZES GLAS

BBA285PU0K
EAN 86 90842 87523 6

REGELUNG UND BETRIEBSARTEN

- Heißluftbackofen mit 12 Funktionen (8 traditionelle, 4 Automatik-Programme)

FUNKTION

- PowerHeißluft – von Beginn an gleichmäßige Verteilung der heißen Luft
- Maxi Cooking – optimierte Funktion für das Garen großer Fleischstücke
- Pizzafunktion – lecker und knusprig

AUSSTATTUNG

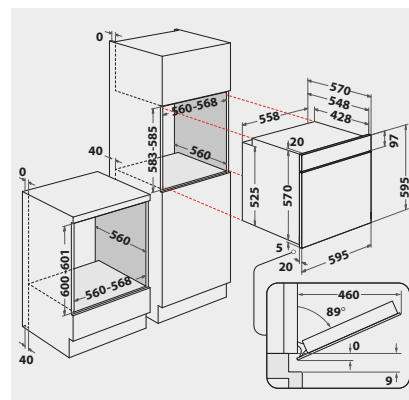
- **FlexiClean** - zwei mühelose Reinigungsfunktionen (Pyrolyse & Hydrolyse) je nach Bedarf
- Garraumvolumen 71 Liter
- XXL Garraum – mehr Raum für extra große Gerichte
- Displaytextfarbe weiß
- Vollglasinnentür, 3-fach verglast
- Glas-Schalterblende
- Versenkbare Bedienknebel
- Bedienknebel schwarz
- 1 Halogen-Lampe im Innenraum

ZUBEHÖR

- 1 Gitterrost
- 1 Backblech, emailliert
- 1 Fettpfanne

TECHNISCHE DATEN UND MASSE

- Energieeffizienzklasse A⁺¹
- Energieverbrauch nach DIN 0,89 kWh konventionell
- Energieverbrauch nach DIN 0,69 kWh Umluft
- Gesamtanschlusswert: 3,3 kW
- Länge des Anschlusskabels 100 cm
- Nischenmaße (HxBxT): 600x568x560 mm



¹ Energieeffizienzklassen-Spektrum von A+++ bis D