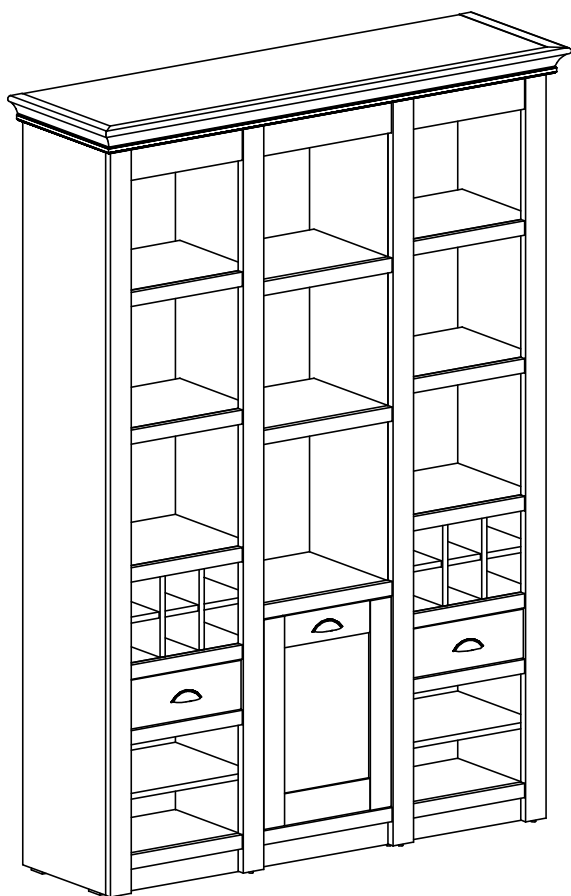
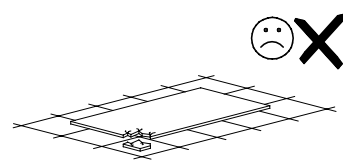
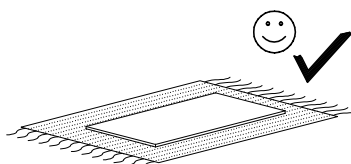
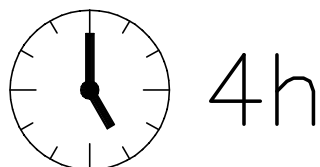
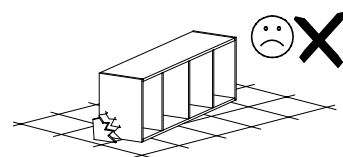
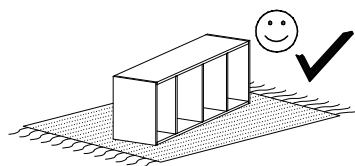
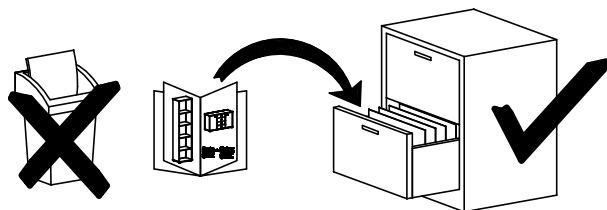
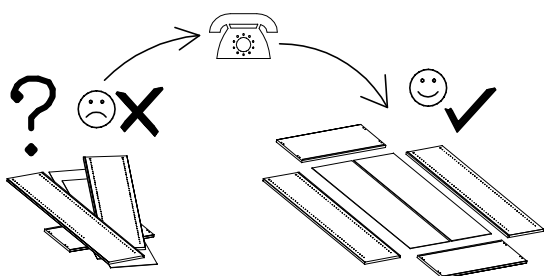
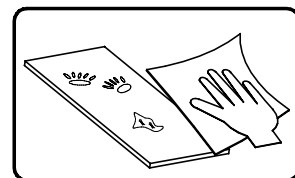
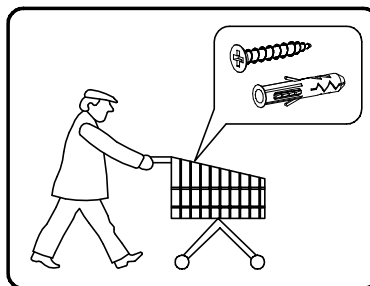
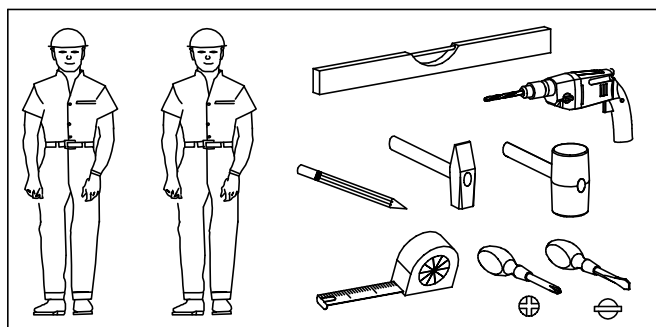
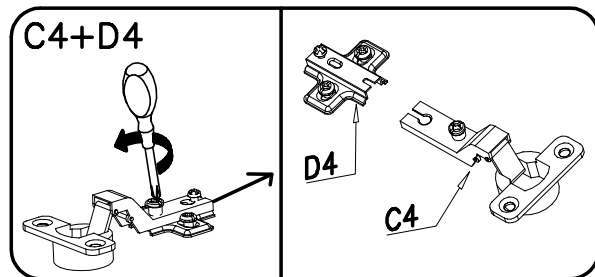
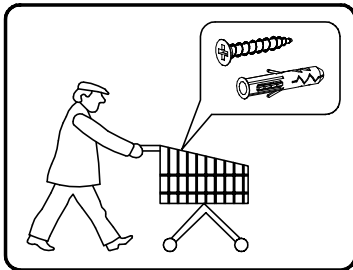
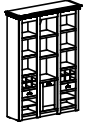






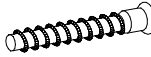
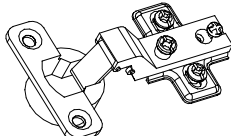
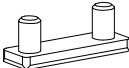
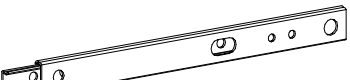
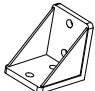






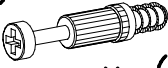
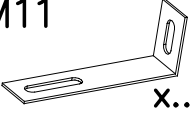
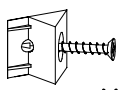
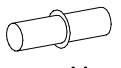




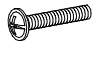
Modell: CAMBRIDGE 57

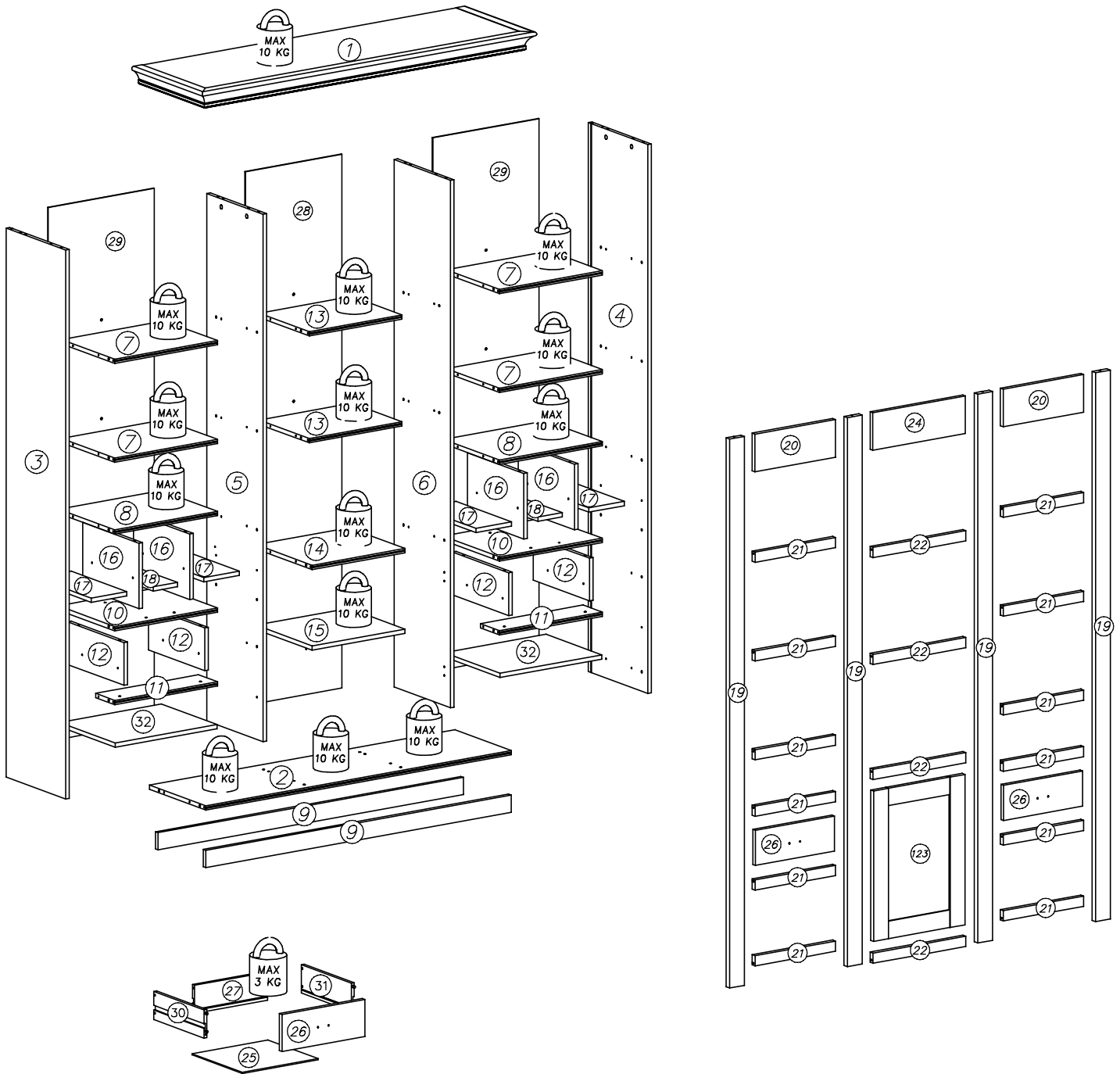
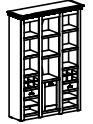


- ⓓ **Montageanleitung**
- ⓃⓁ **Handleiding voor de montage**
- ⓉⓇ **Montaj talimati**
- ⓕ **Notice de montage**
- ⒸⓏ **Montážní návod**
- ⓗⓤ **Szerelési útmutató**
- ⓖⓔ **Assembly Instructions**
- Ⓟ **Instrukcja montażu**
- Ⓡⓤ **Инструкция по монтажу**
- ⓌⓉ **Istruzioni di montaggio**
- ⓈⓀ **Návod na montáž**
- Ⓡⓞ **Instrucțiuni de montaj**
- ⓔⓢ **Instrucciones de montaje**
- ⓉⓇ **Montaj Talimati**





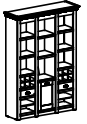
W1  GLUE, LEIM, LEPIDLO, LIM x...(7)	S2  x...(36)			
Z2  55x20x4 x...(32)	G2  3x20 x...(80)	A1  ø7x50 x...(16)	C4+D4  ø35 x...(2)	P3  x...(4)
H3  280mm x...(4)	F15  x...(14)			
G46  6x8 x...(8)	F12  x...(24)	E97  64mm x...(3)	P4  x...(8)	G34  3,5x16 x...(160)
K1  ø15x12 x...(52)	K5  x...(52)	M11  x...(2)	I1  x...(15)	F2  x...(36)
A6  ø7x40 x...(8)	B1  ø8x35 x...(80)	N1  M4x9 x...(4)	I8  ø20 x...(52)	N15  M4x22 x...(6)



nr	L[mm]	B[mm]	T[mm]	Menge	Coll.
1	1399	407	70	1	1/4
2	1341	353	16	1	2/4
3	2044	373	16	1	3/4
4	2044	373	16	1	3/4
5	1964	353	16	1	4/4
6	1964	353	16	1	4/4
7	451	333	16	4	2/4
8	451	353	16	2	1/4
9	1341	64	16	2	2/4
10	451	353	16	2	1/4
11	451	132	16	2	4/4

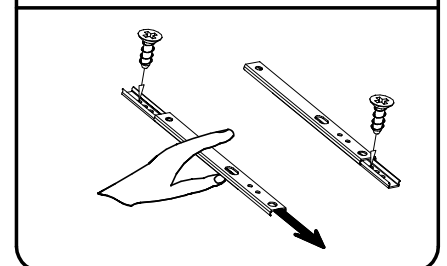
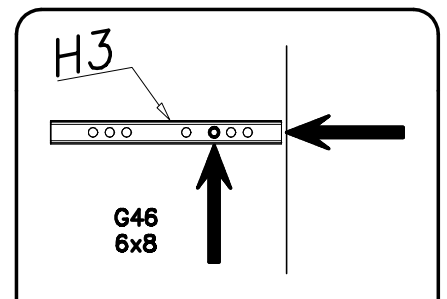
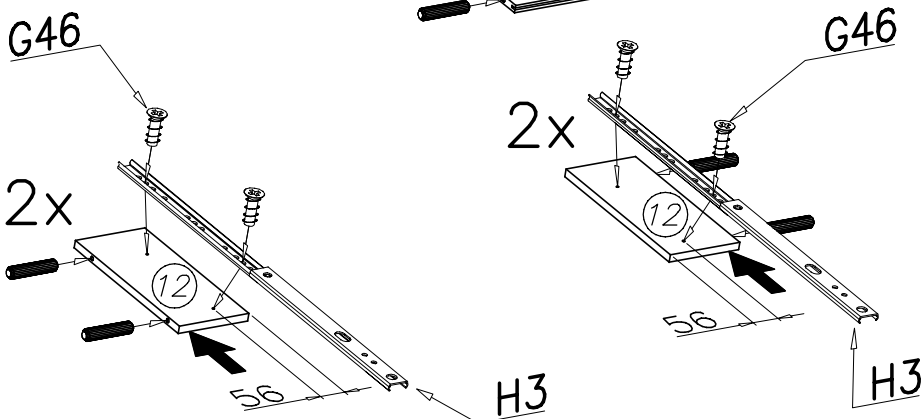
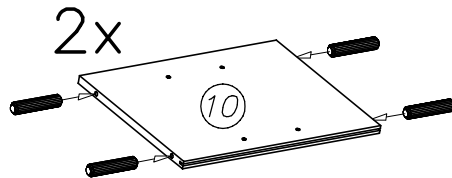
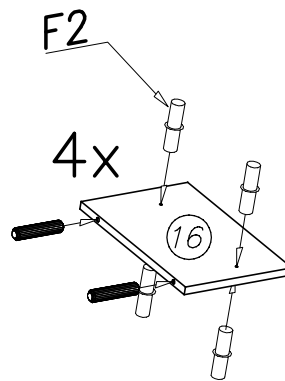
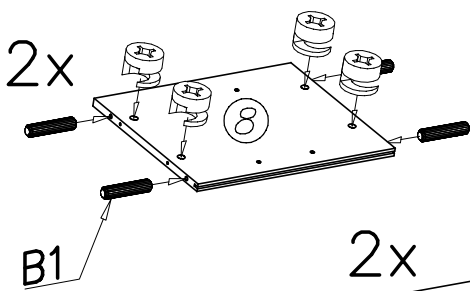
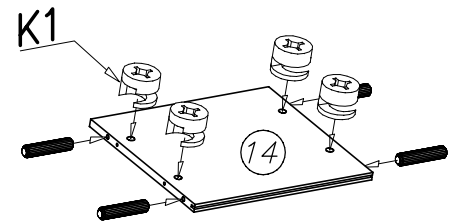
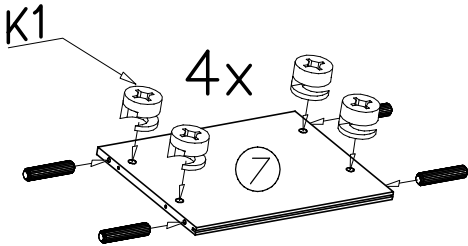
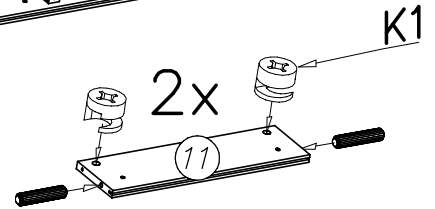
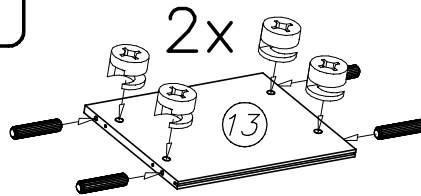
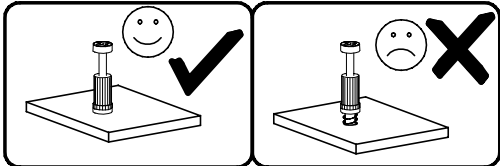
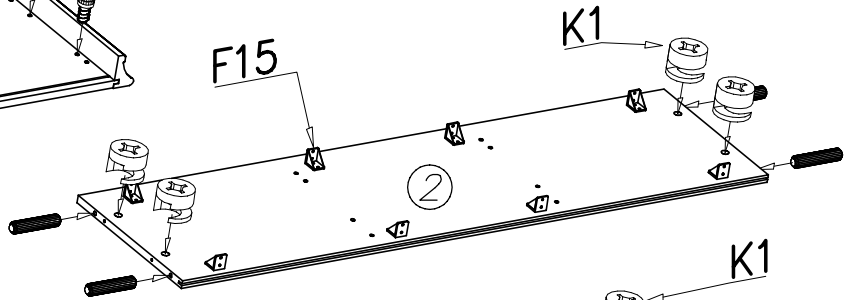
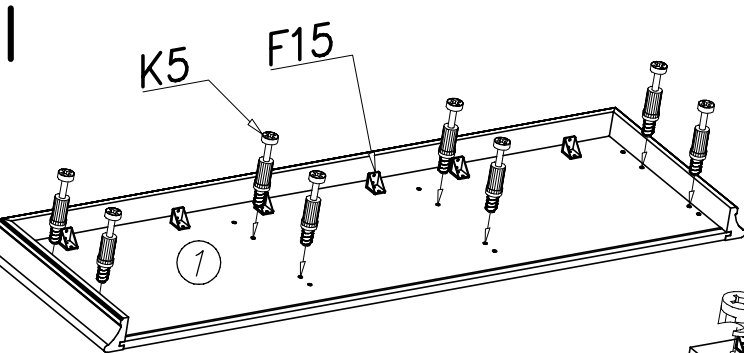
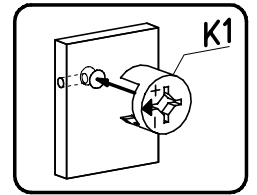
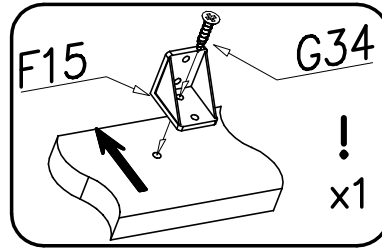
nr	L[mm]	B[mm]	T[mm]	Menge	Coll.
12	159	353	16	4	2/4
13	407	333	16	2	4/4
14	407	353	16	1	2/4
15	407	353	16	1	2/4
16	244	353	16	4	2/4
17	149	348	16	4	2/4
18	120	348	16	2	2/4
19	2044	65	22	2	3/4
19	2044	65	22	2	4/4
20	355	140	16	2	1/4
21	355	38	18	12	1/4
22	405	38	18	4	1/4

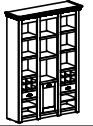
nr	L[mm]	B[mm]	T[mm]	Menge	Coll.
123	560	399	18	1	1/4
24	405	140	16	1	1/4
25	316	301	3	2	1/4
26	349	131	16	2	1/4
27	306	100	12	2	1/4
28	1986	448	3	1	3/4
29	1986	463	3	2	3/4
30	300	100	12	2	1/4
31	300	100	12	2	1/4
32	451	328	16	2	3/4




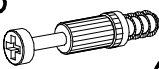
H3 280mm x...(4)	K1 Ø15x12 x...(44)	K5 x...(8)	B1 Ø8x35 x...(68)	F2 x...(16)
-------------------------------	---------------------------------	----------------------	--------------------------------	-----------------------


G46 6x8 x...(8)	F15 x...(14)	G34 3,5x16 x...(14)
------------------------------	------------------------	----------------------------------

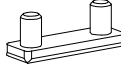





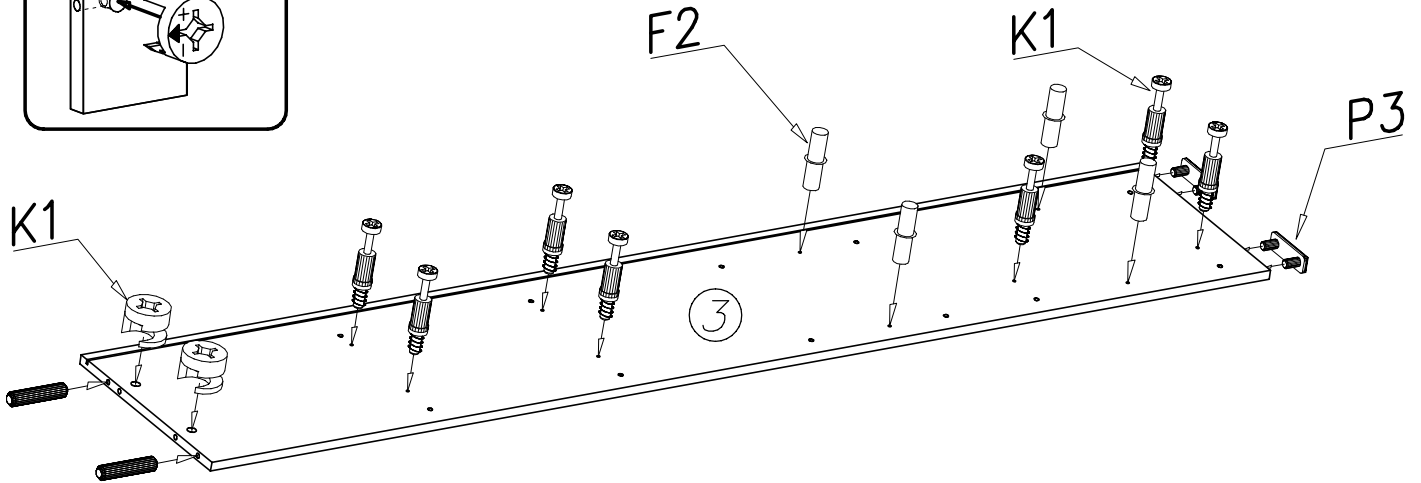
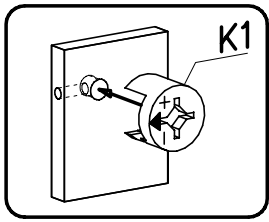
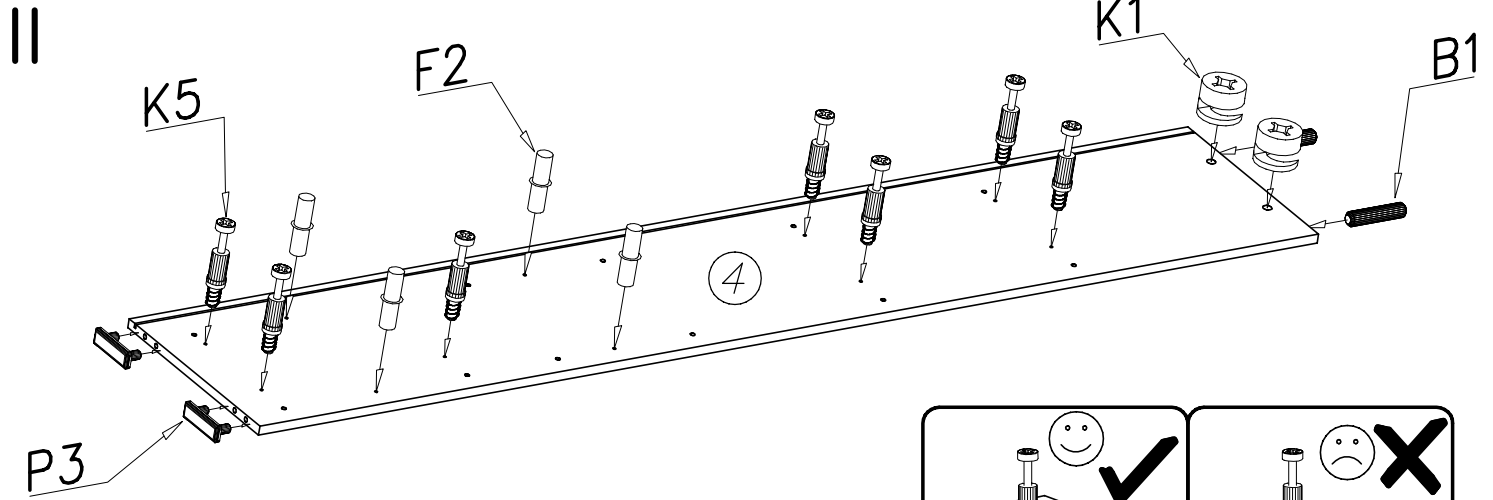
K1  $\varnothing 15 \times 12$ x...(4)


K5  x...(14)


B1  $\varnothing 8 \times 35$ x...(4)

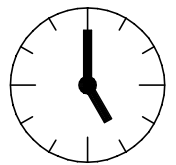
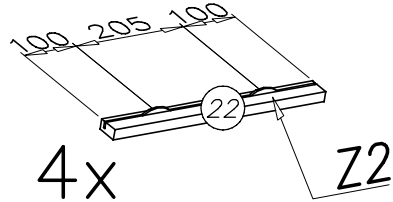
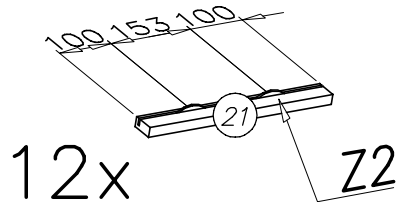
P3  x...(4)

F2  x...(8)



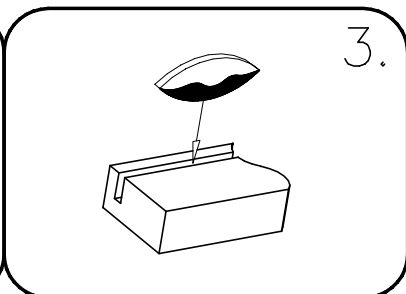
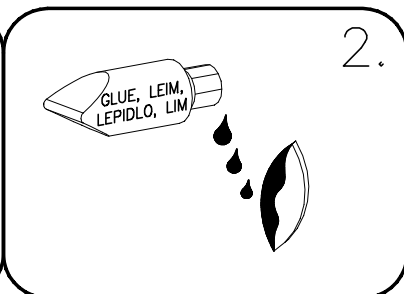
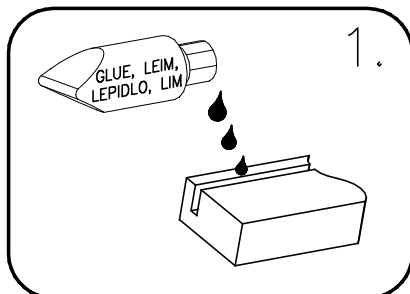
Z2 $55 \times 20 \times 4$  x...(32)

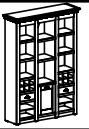
W1  GLUE, LEIM, LEPIDLO, LIM x...(3)


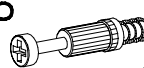
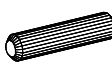

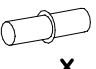


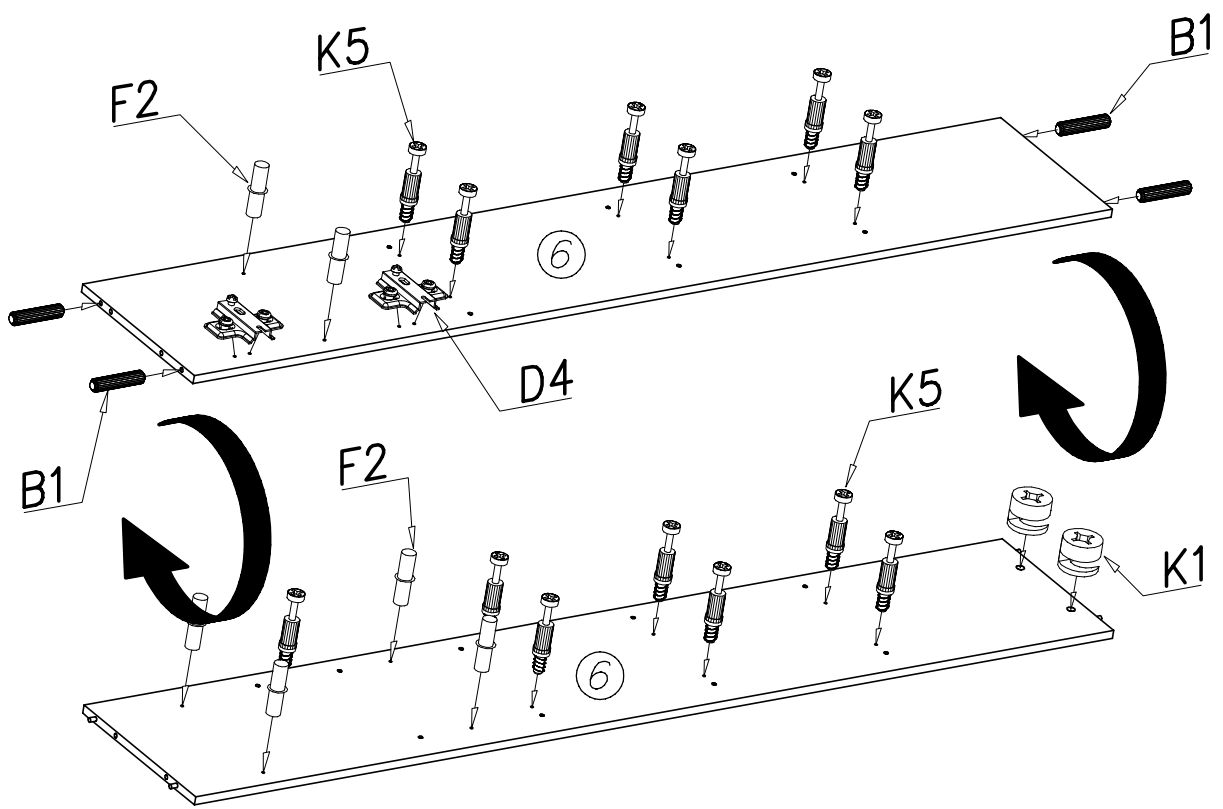
0,5h

III

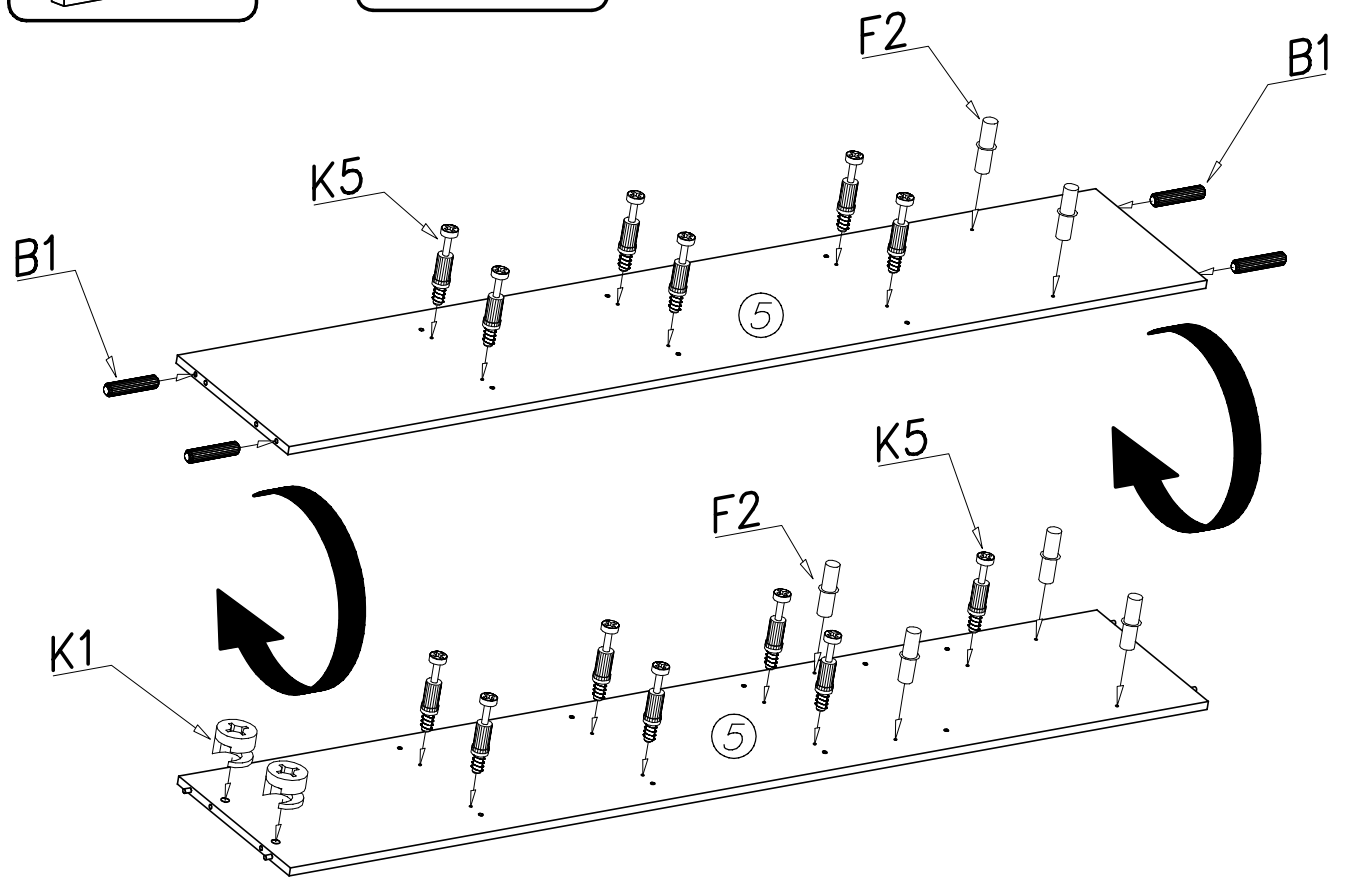
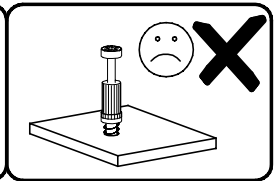
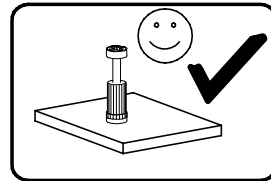
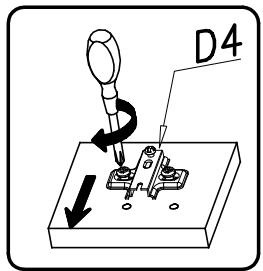
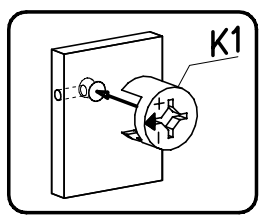


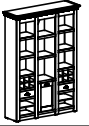


- D4  x...(2)
- K5  x...(26)
- B1  $\varnothing 8 \times 35$ x...(8)
- K1  $\varnothing 15 \times 12$ x...(4)
- F2  x...(12)



IV





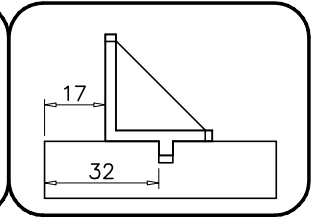
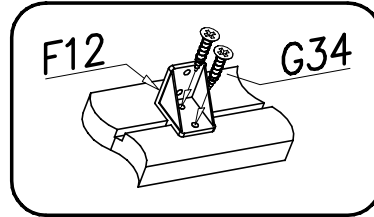
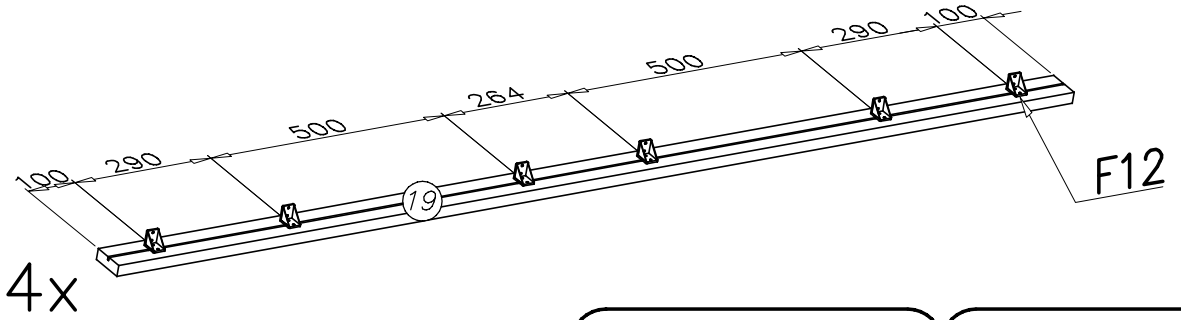
F12

 x...(24)

G34

 3,5x16 x...(48)

V



E97

 64mm x...(2)

N15

 M4x22 x...(4)

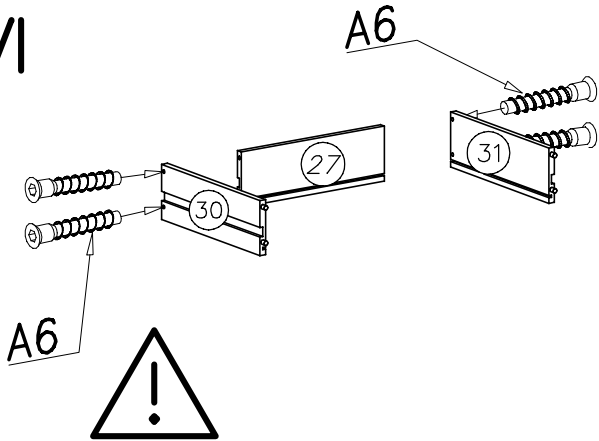
W1

 x...(1)

A6

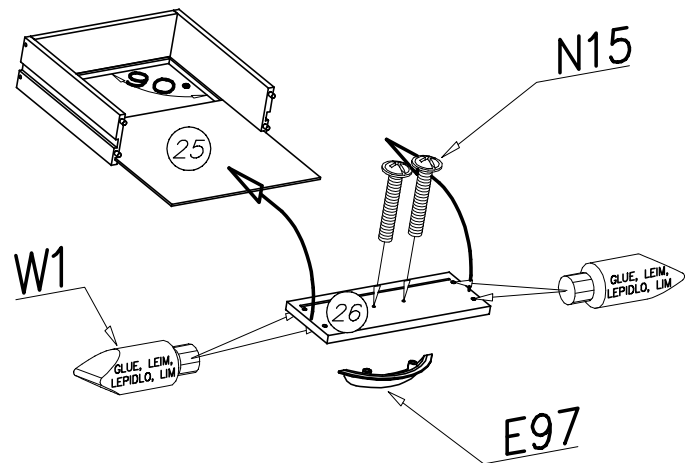
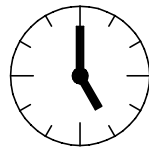
 ø7x40 x...(8)

VI

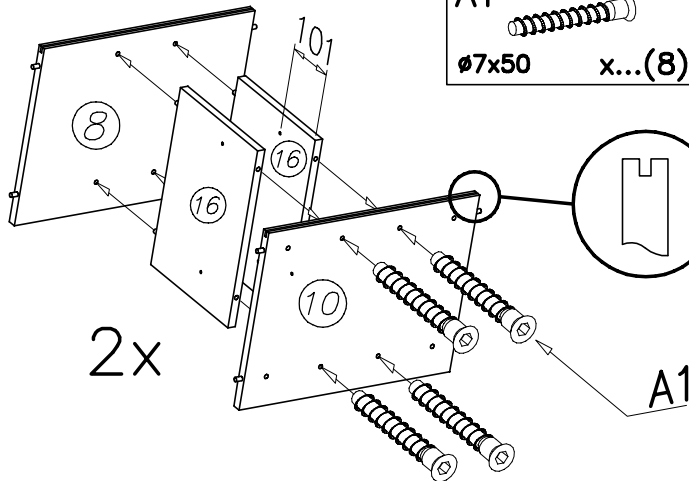
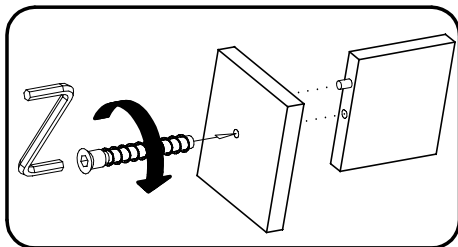


2x

0,5h



VII



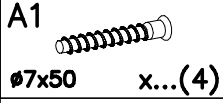
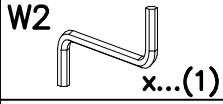
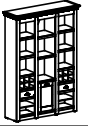
2x

A1

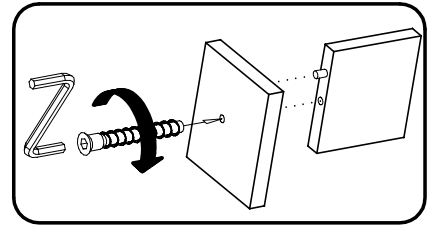
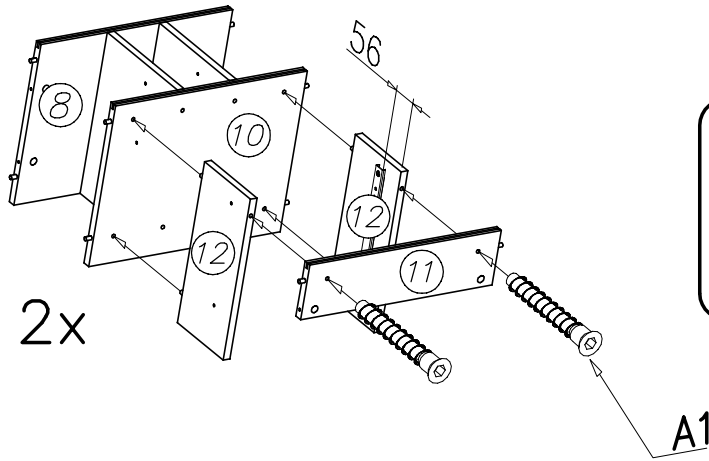
 ø7x50 x...(8)

W2

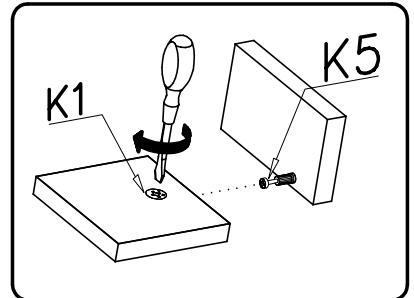
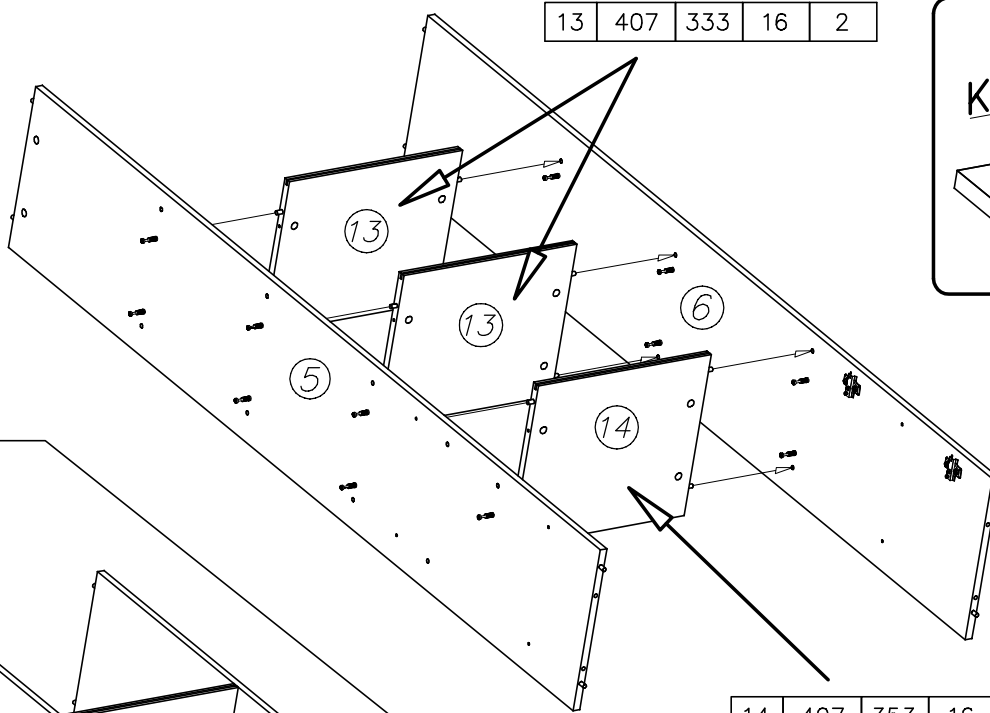
 x...(1)



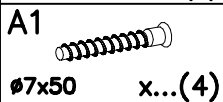
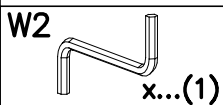
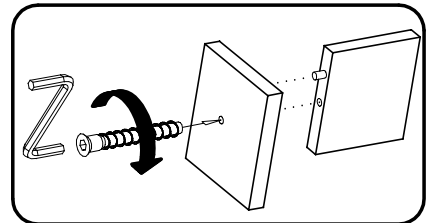
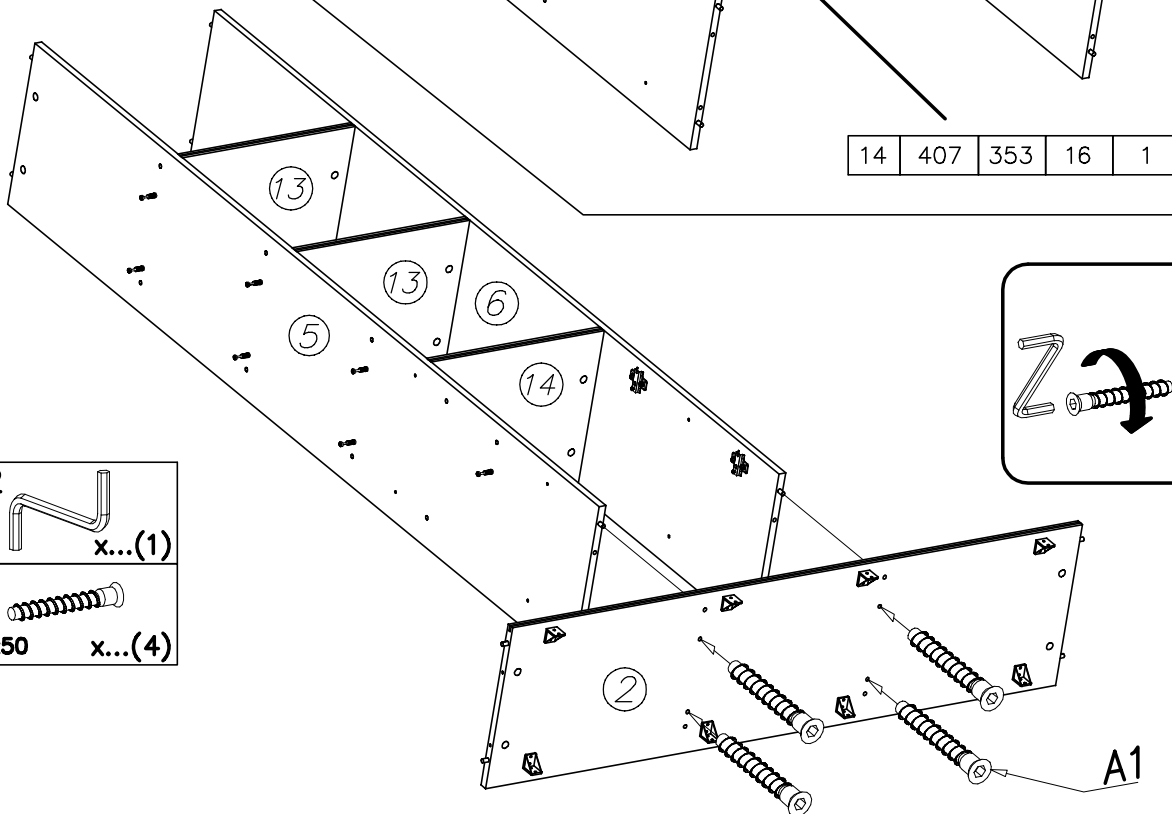
VIII

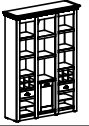


IX

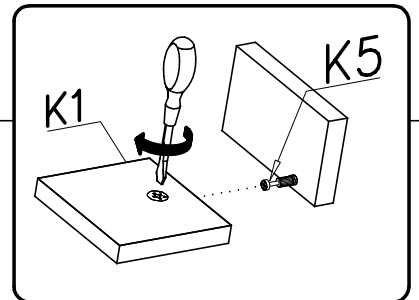
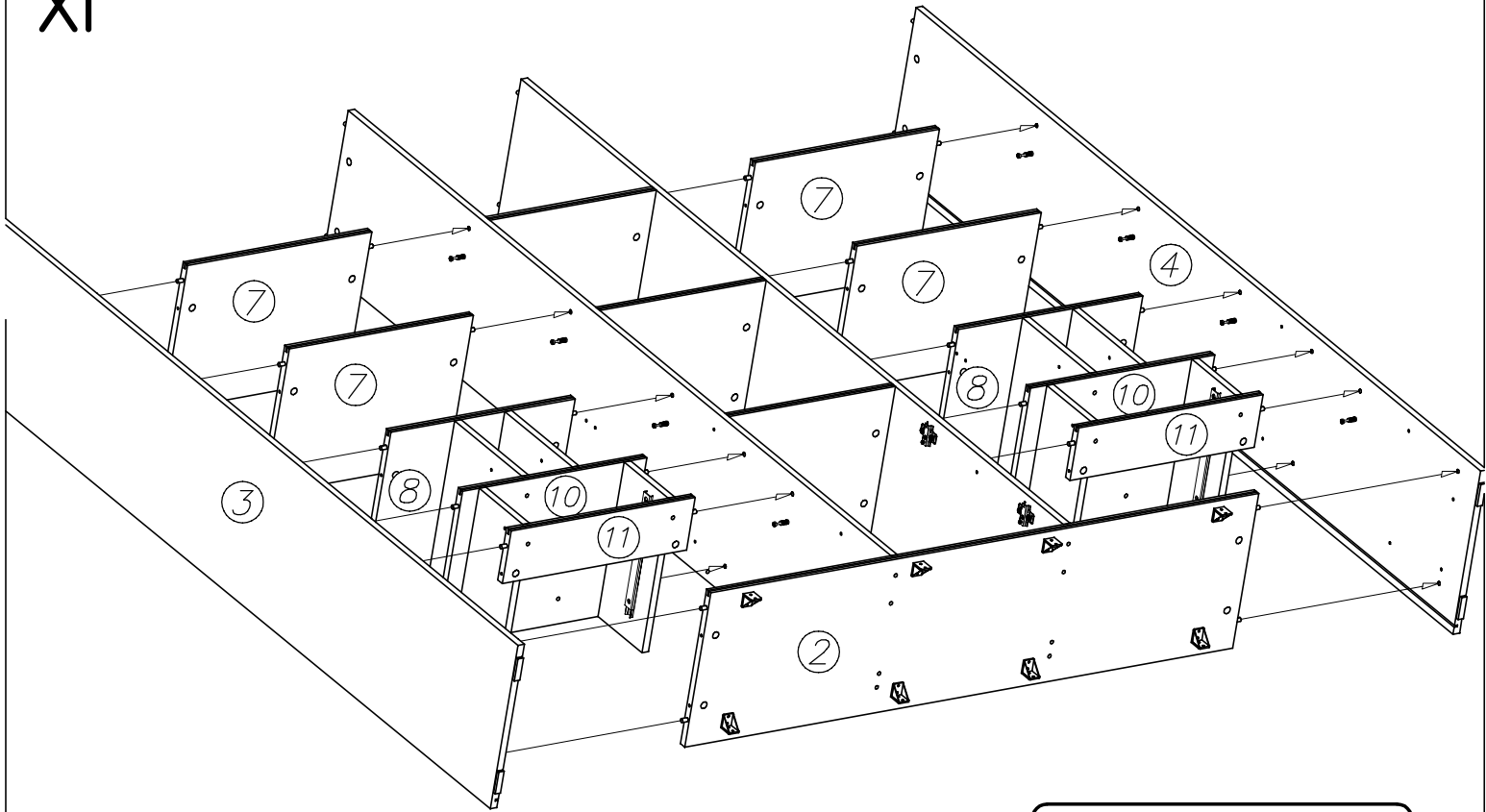


X

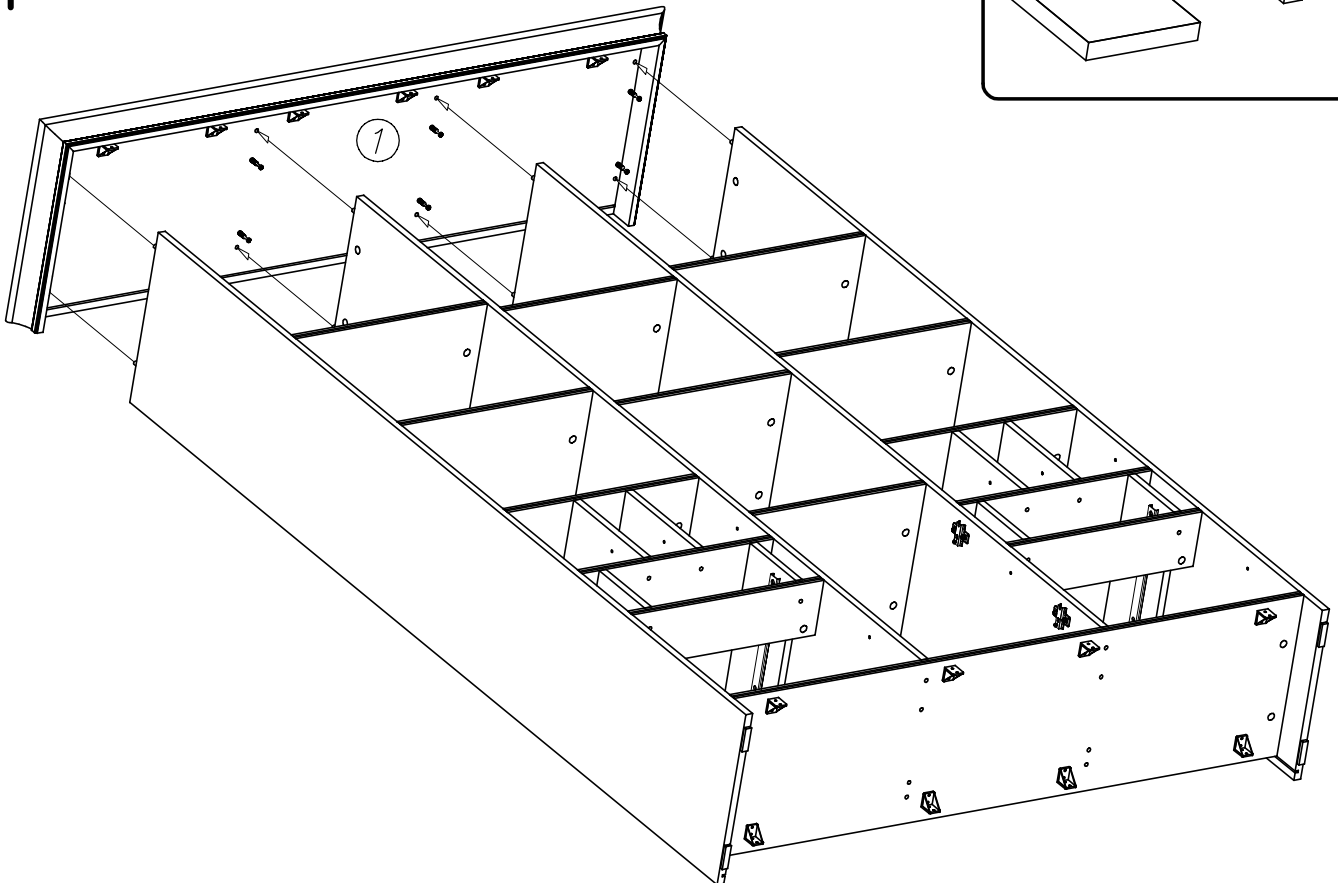


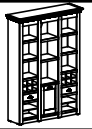


XI

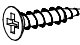



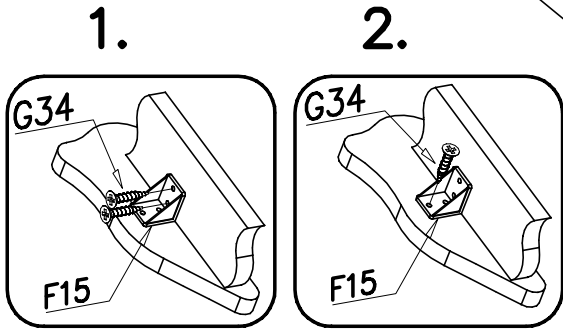
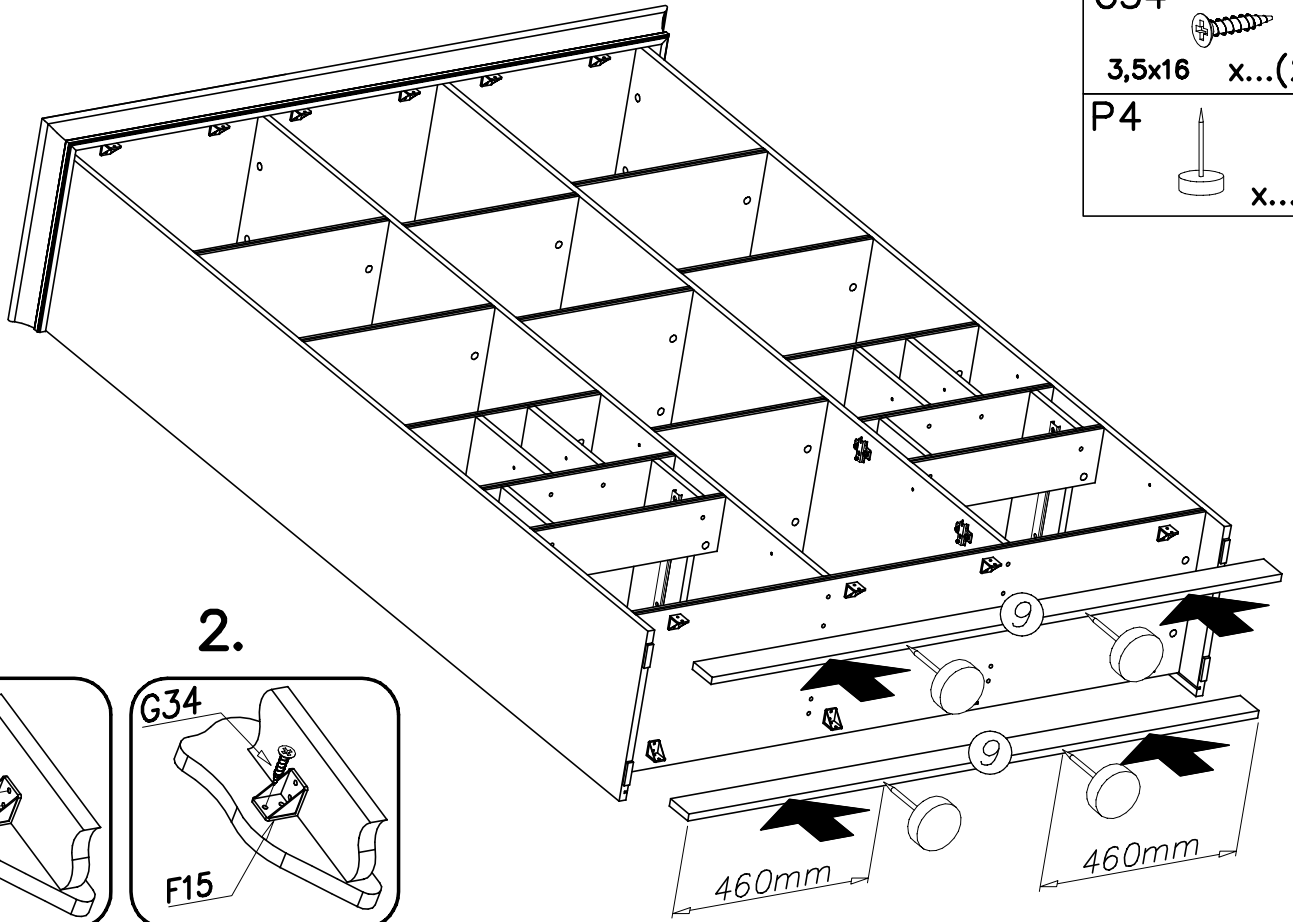
XII



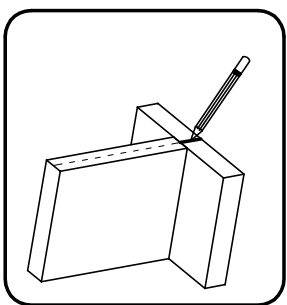
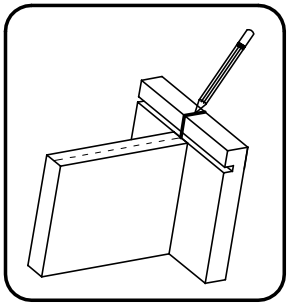
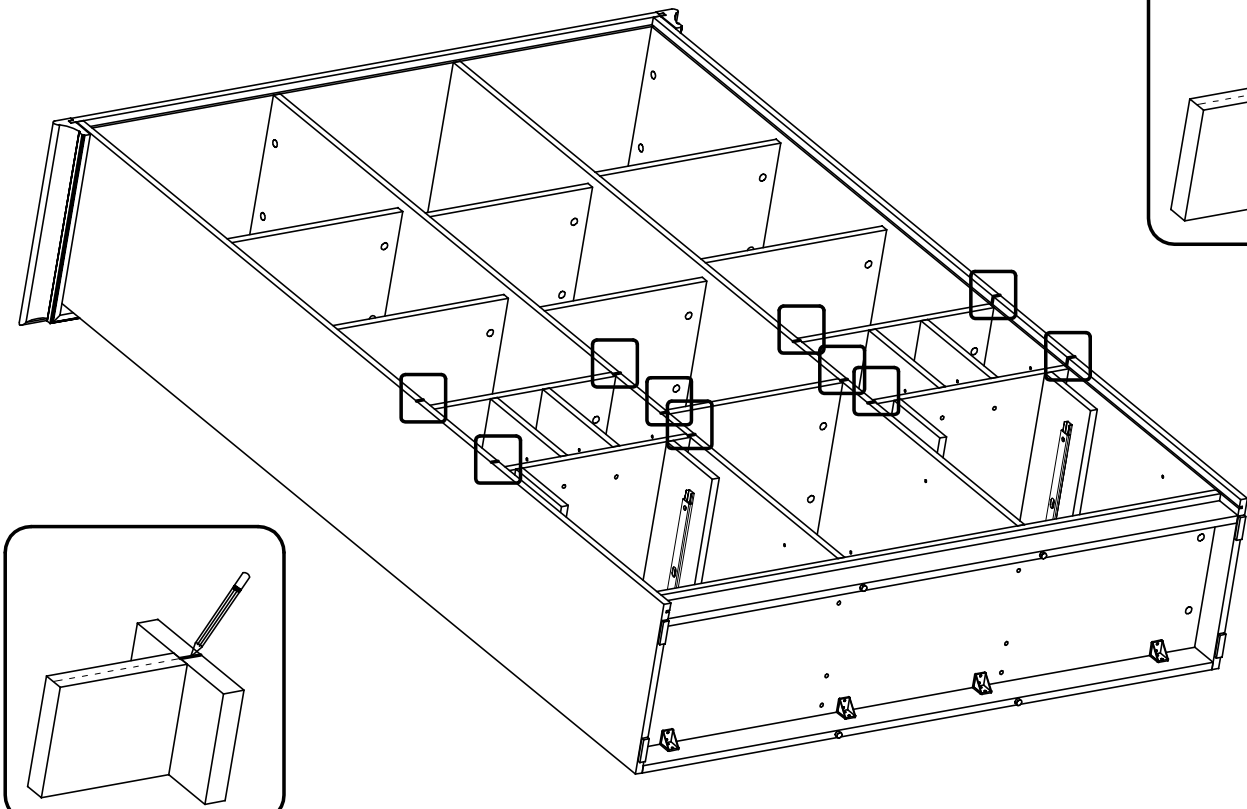


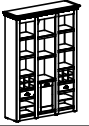
XIII

- G34  3,5x16 x...(24)
- P4  x...(4)

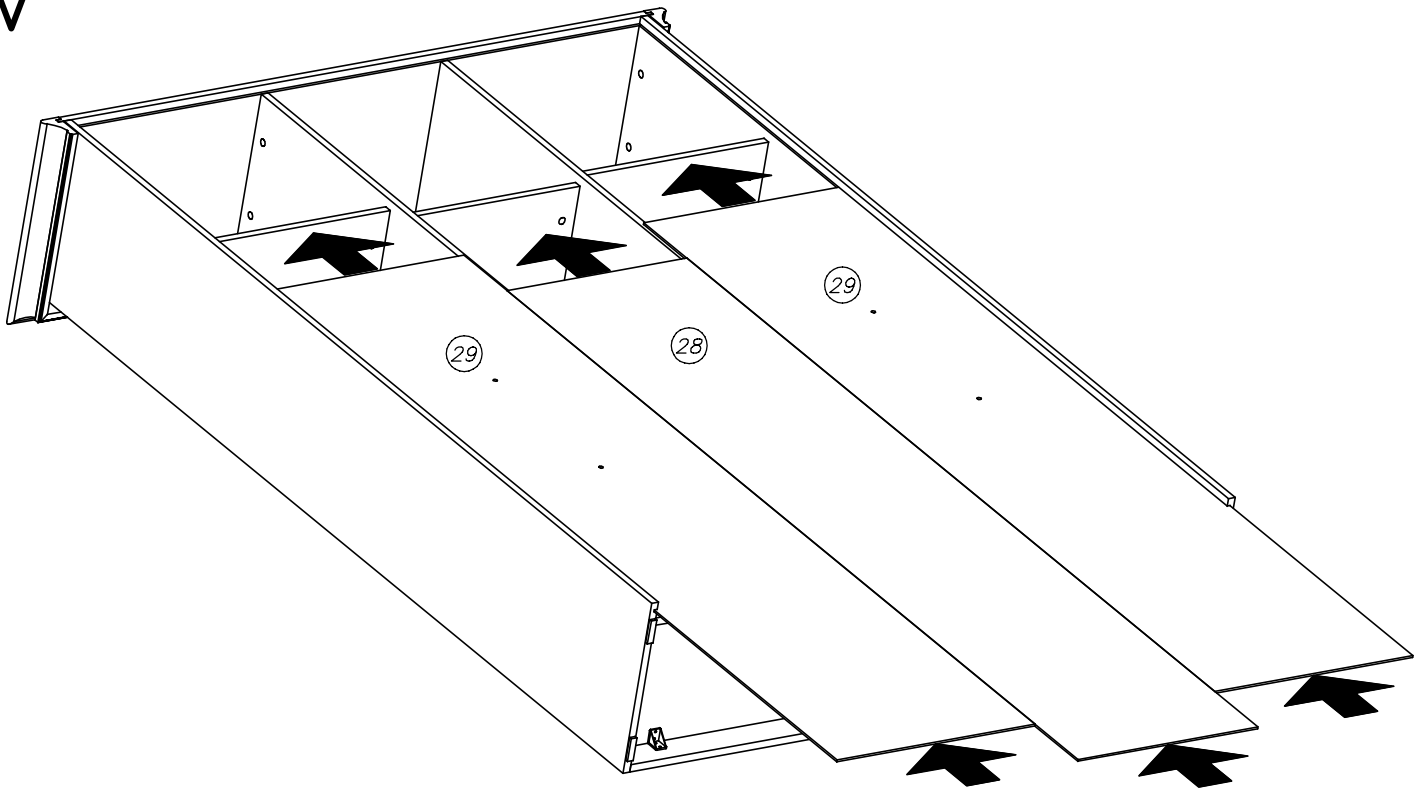


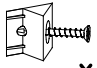


XIV



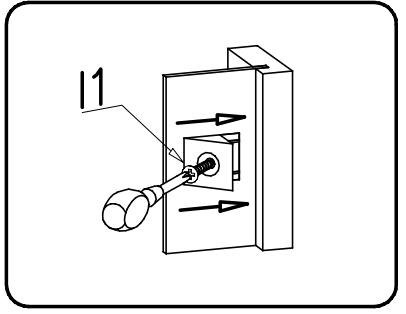
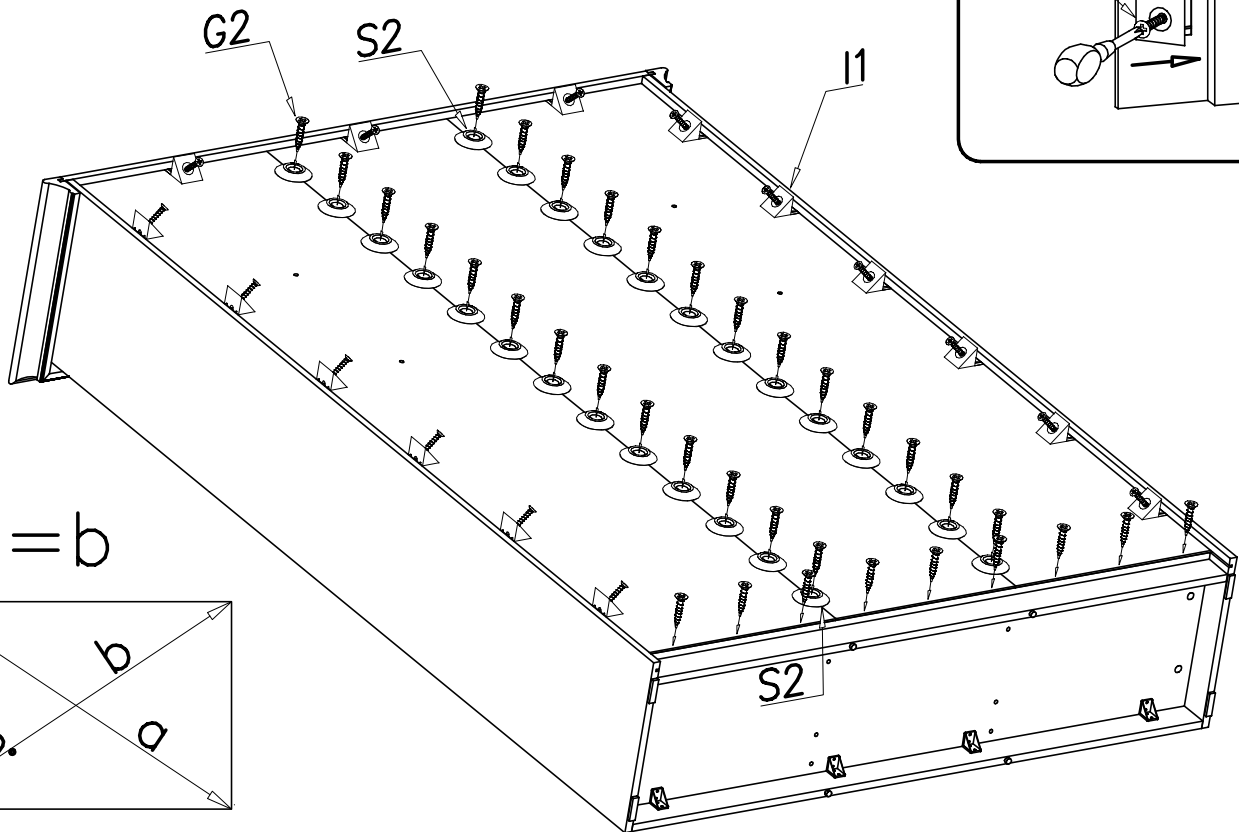


XV

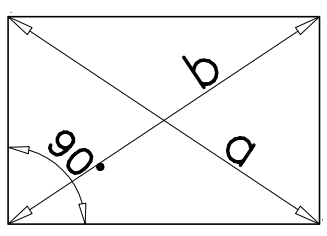


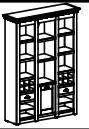
<p>I1  x...(15)</p>	<p>S2  x...(36)</p>	<p>G2  3x20 x...(60)</p>
---	--	---

XVI

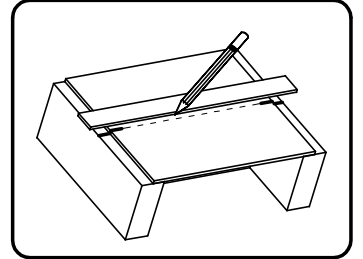
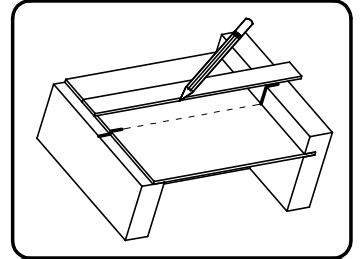
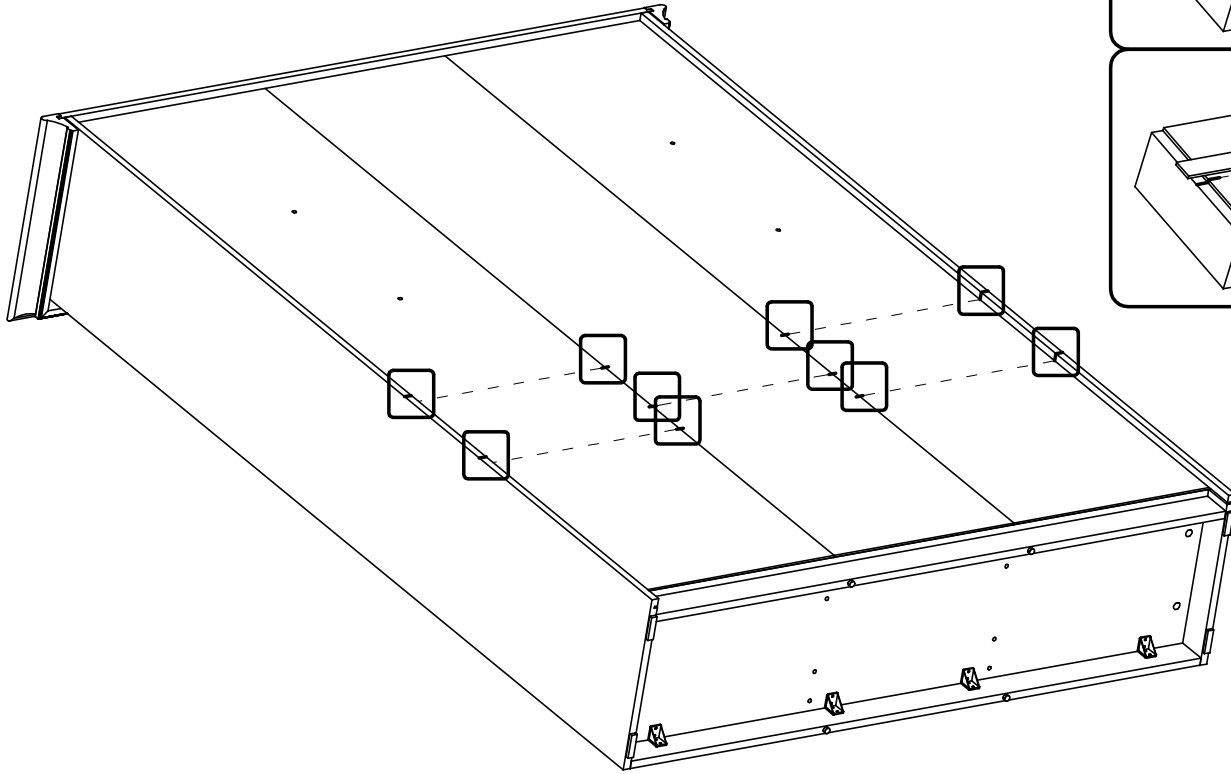


$a = b$

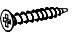


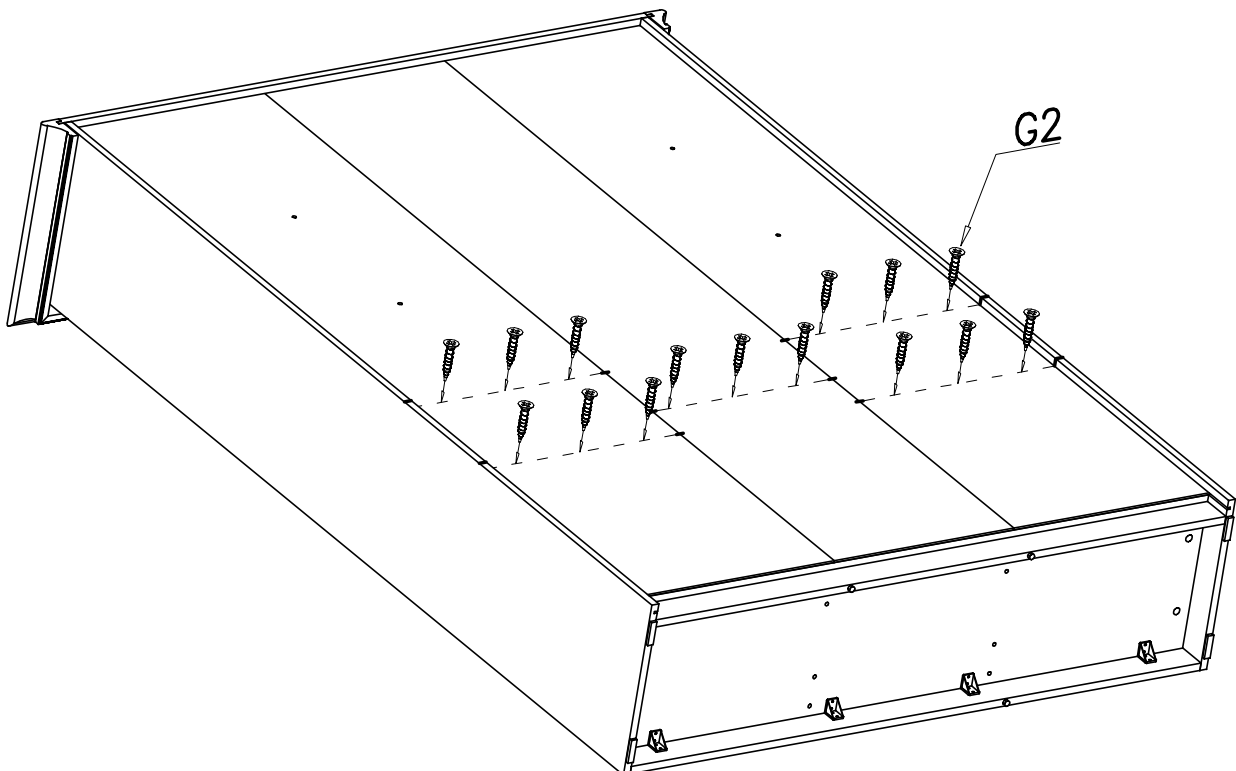


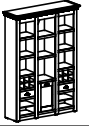
XVII




XVIII

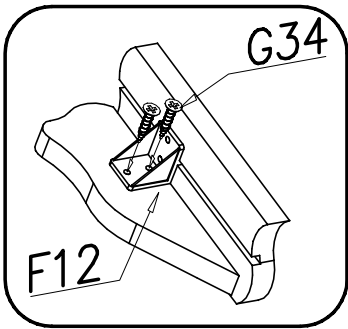
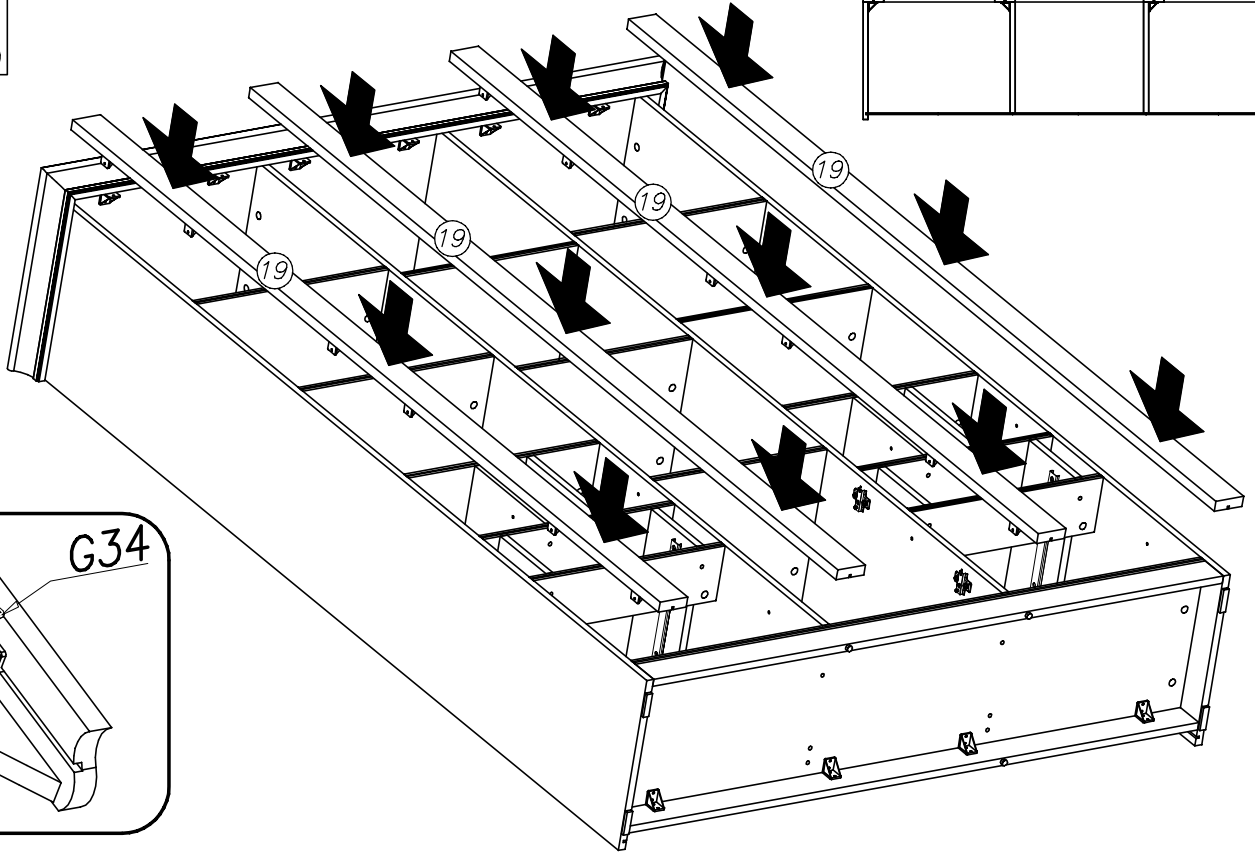
G2 
3x20 x...(20)






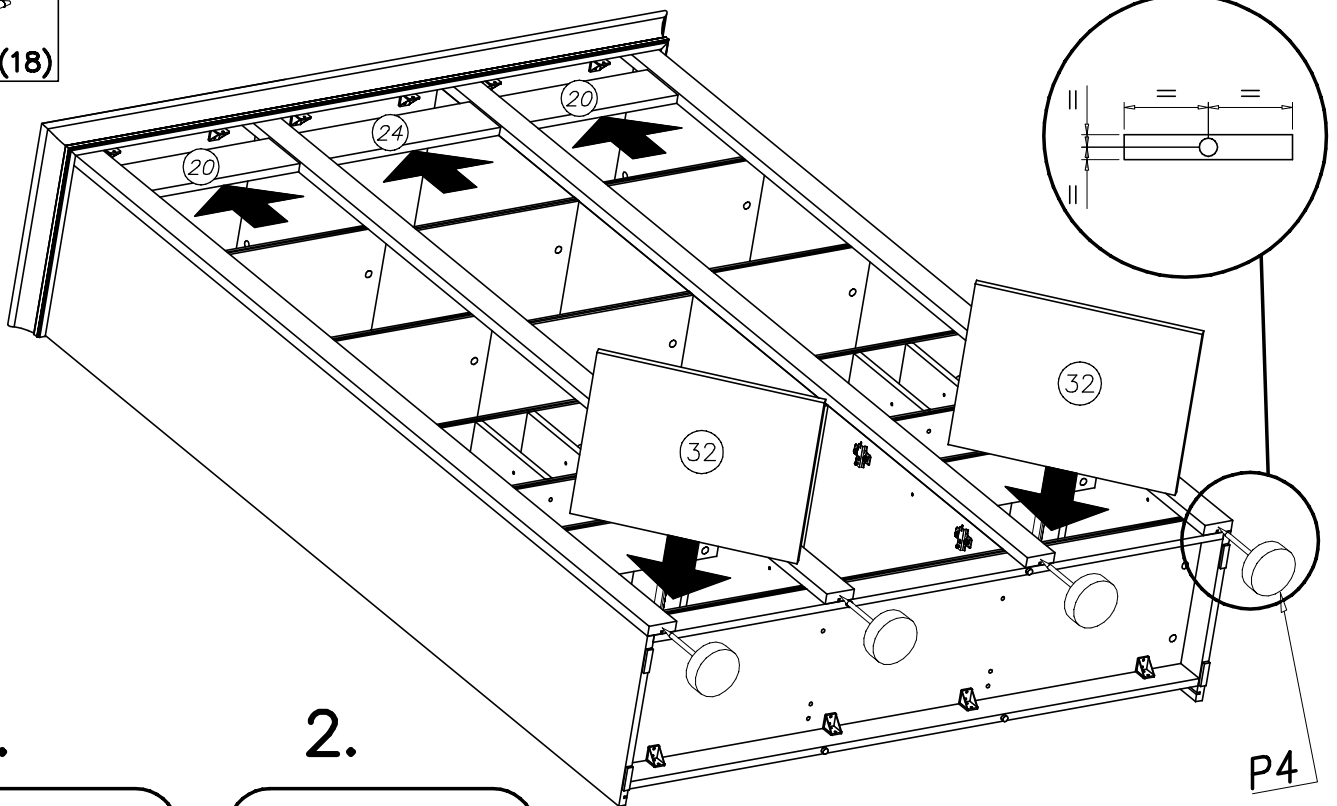
G34 
3,5x16 x...(48)

XIX



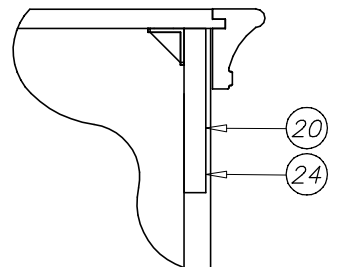
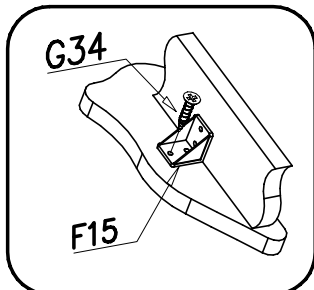
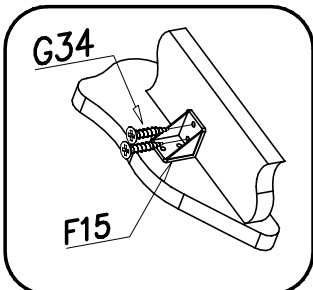
G34 
3,5x16 x...(18)

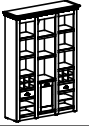
XX



1.

2.



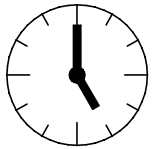
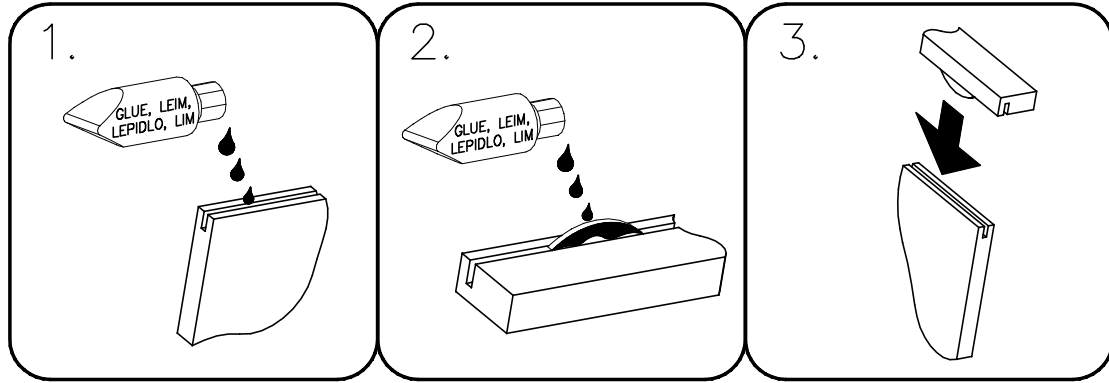


W1

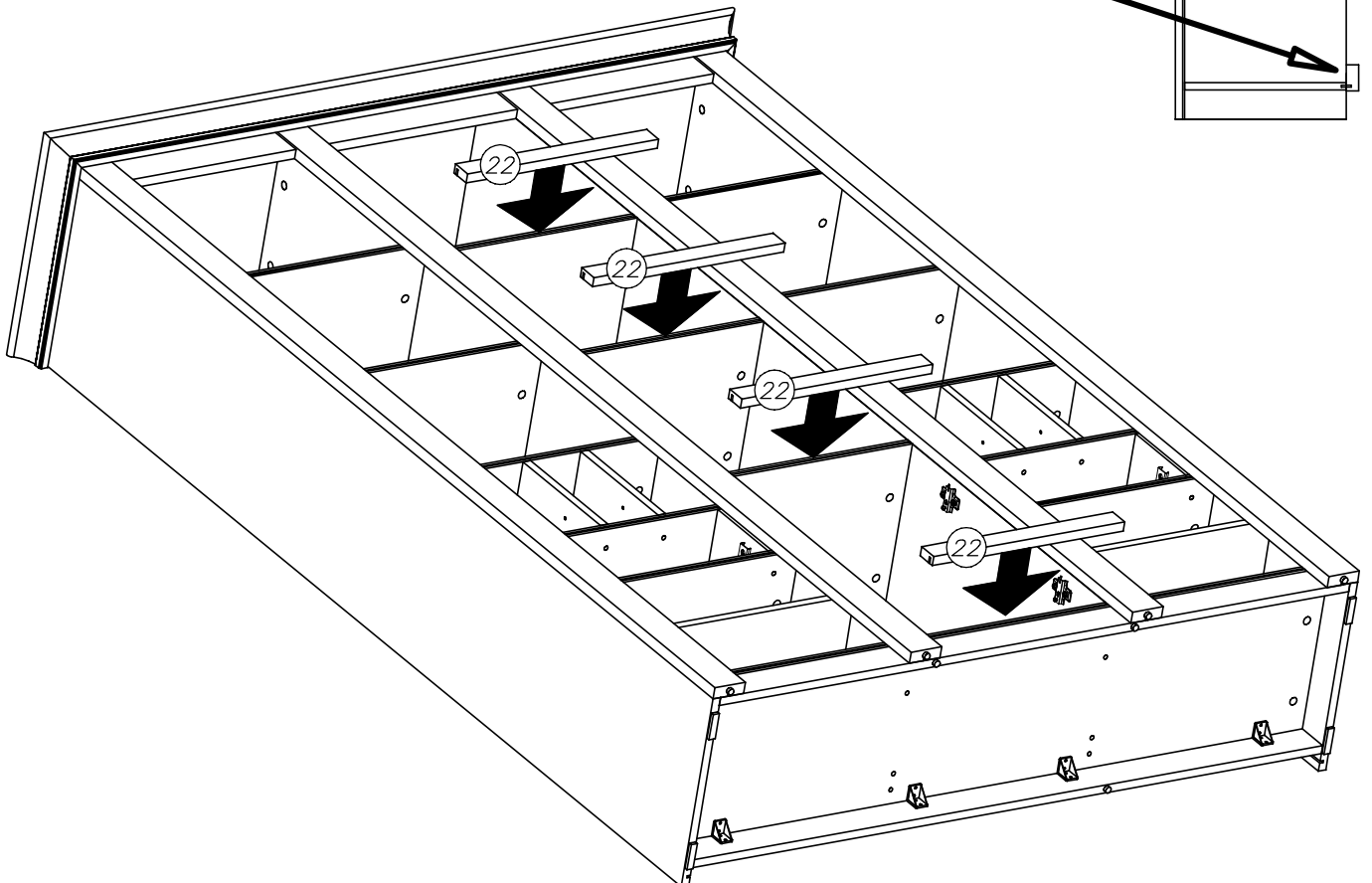
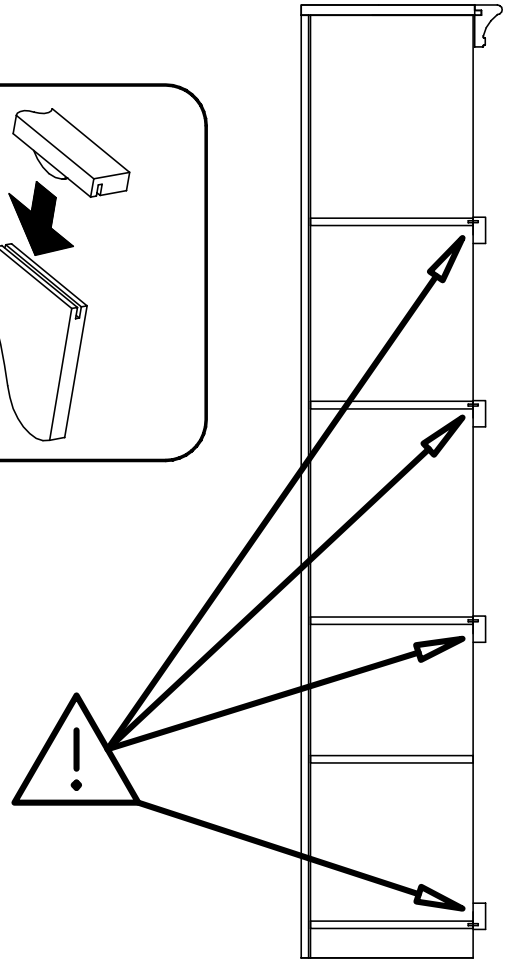


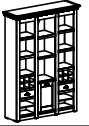
x...(1)

XXI



0,5h



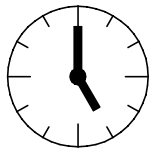
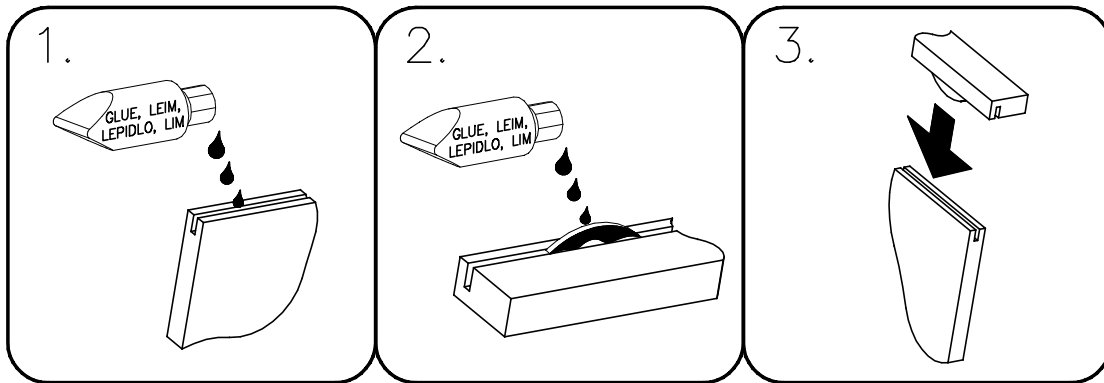


W1

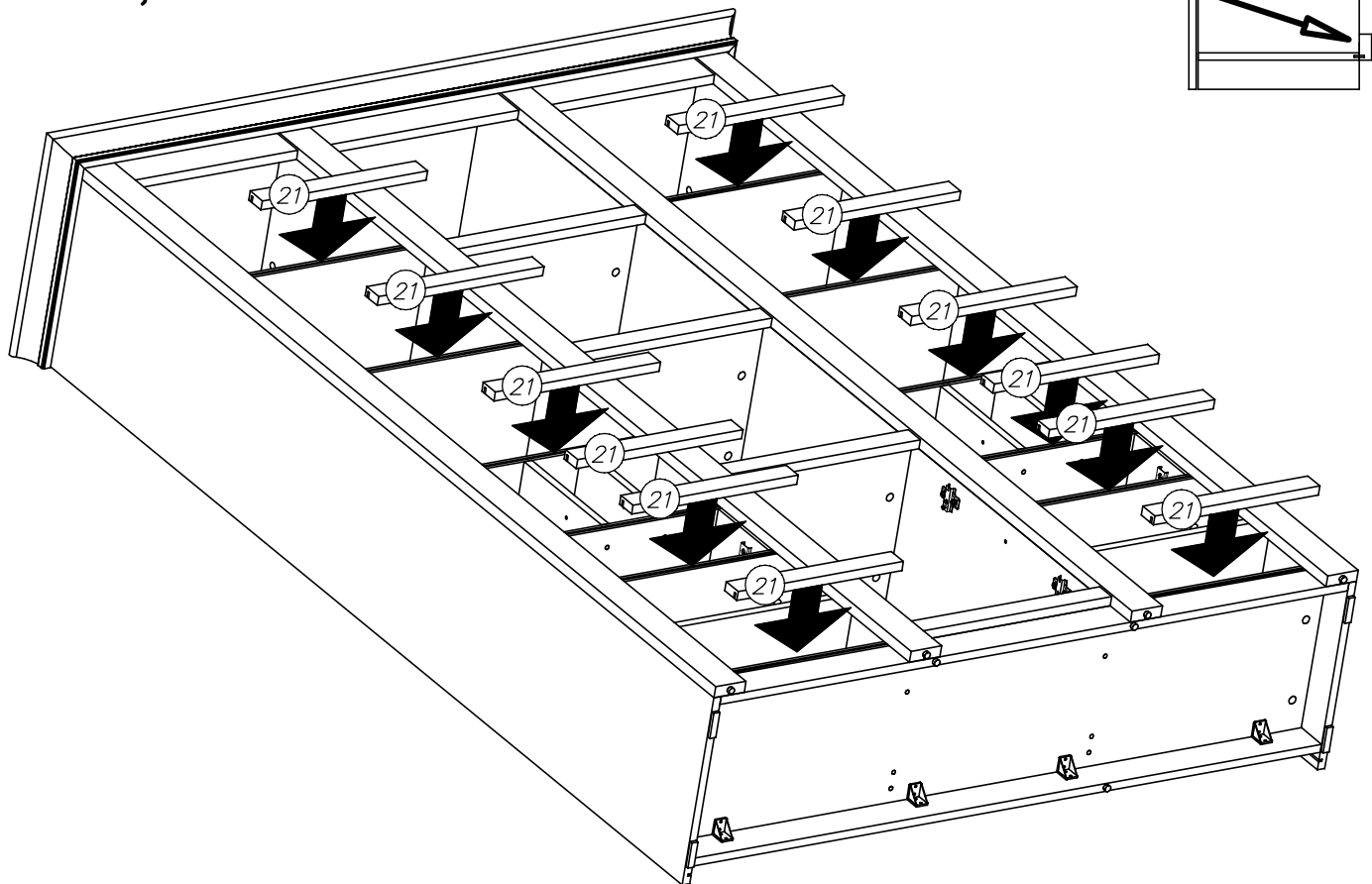


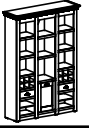
x...(1)

XXII



0,5h

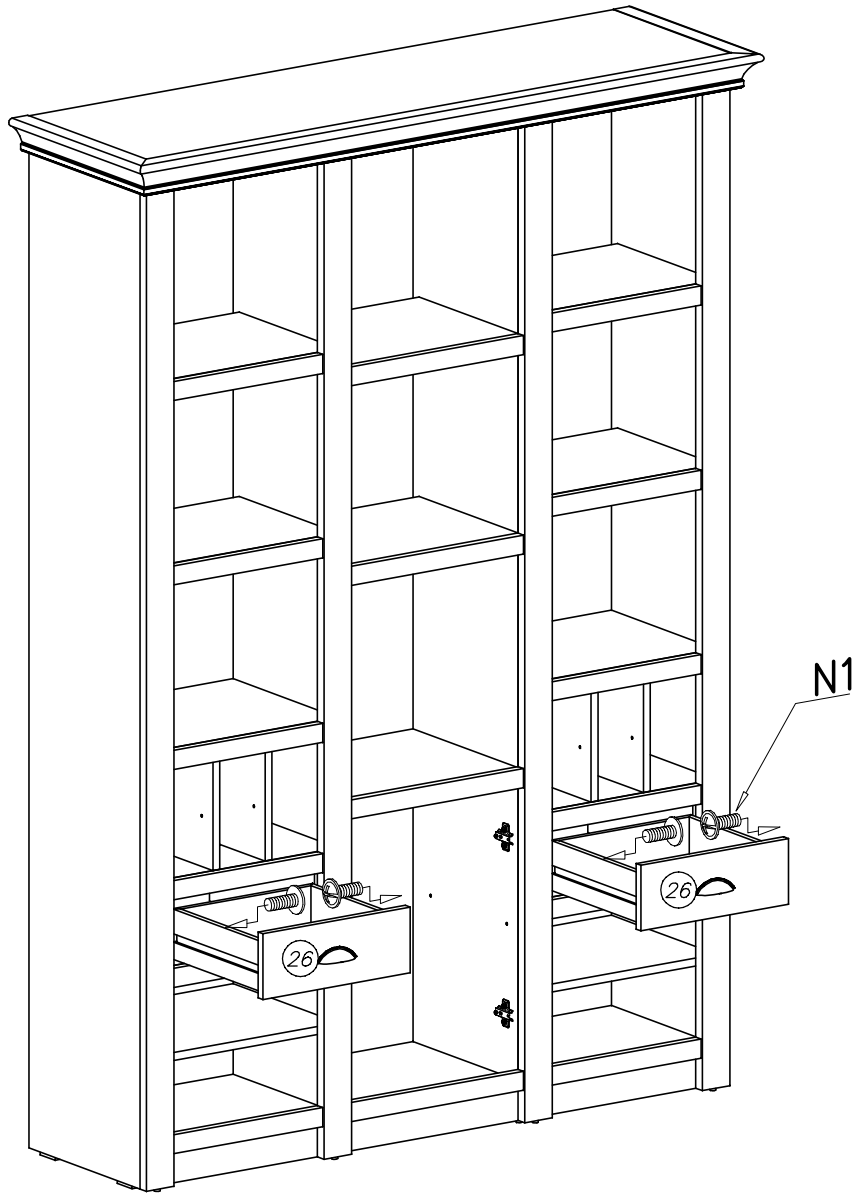
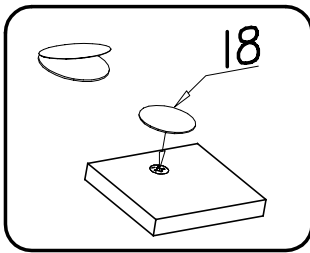
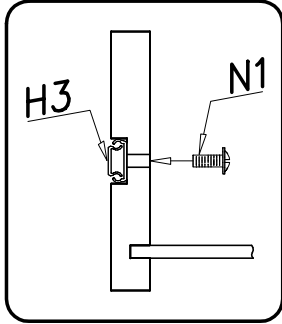




N1
M4x9 x...(4)

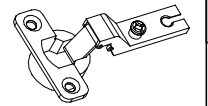
I7
x...(14)

XXIII

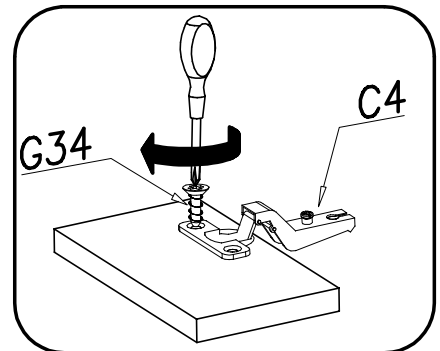
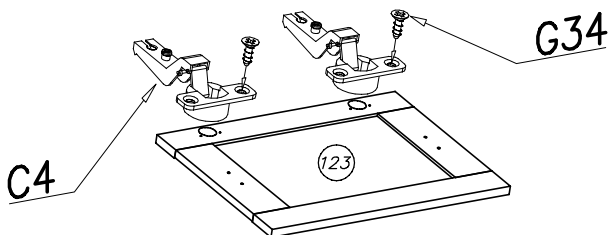


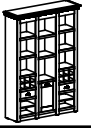
C4+D4
x...(2)

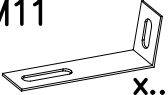

G34
3,5x16 x...(4)

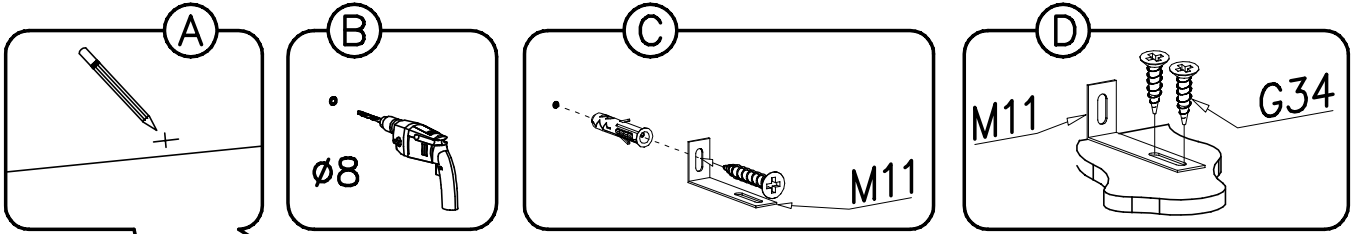


XXIV

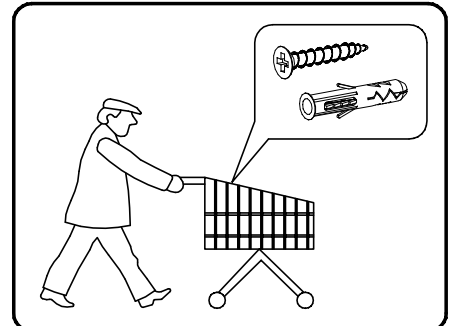
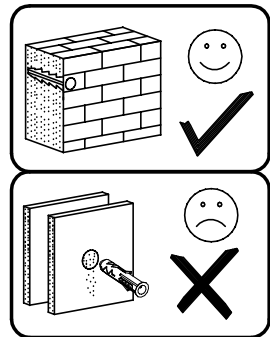
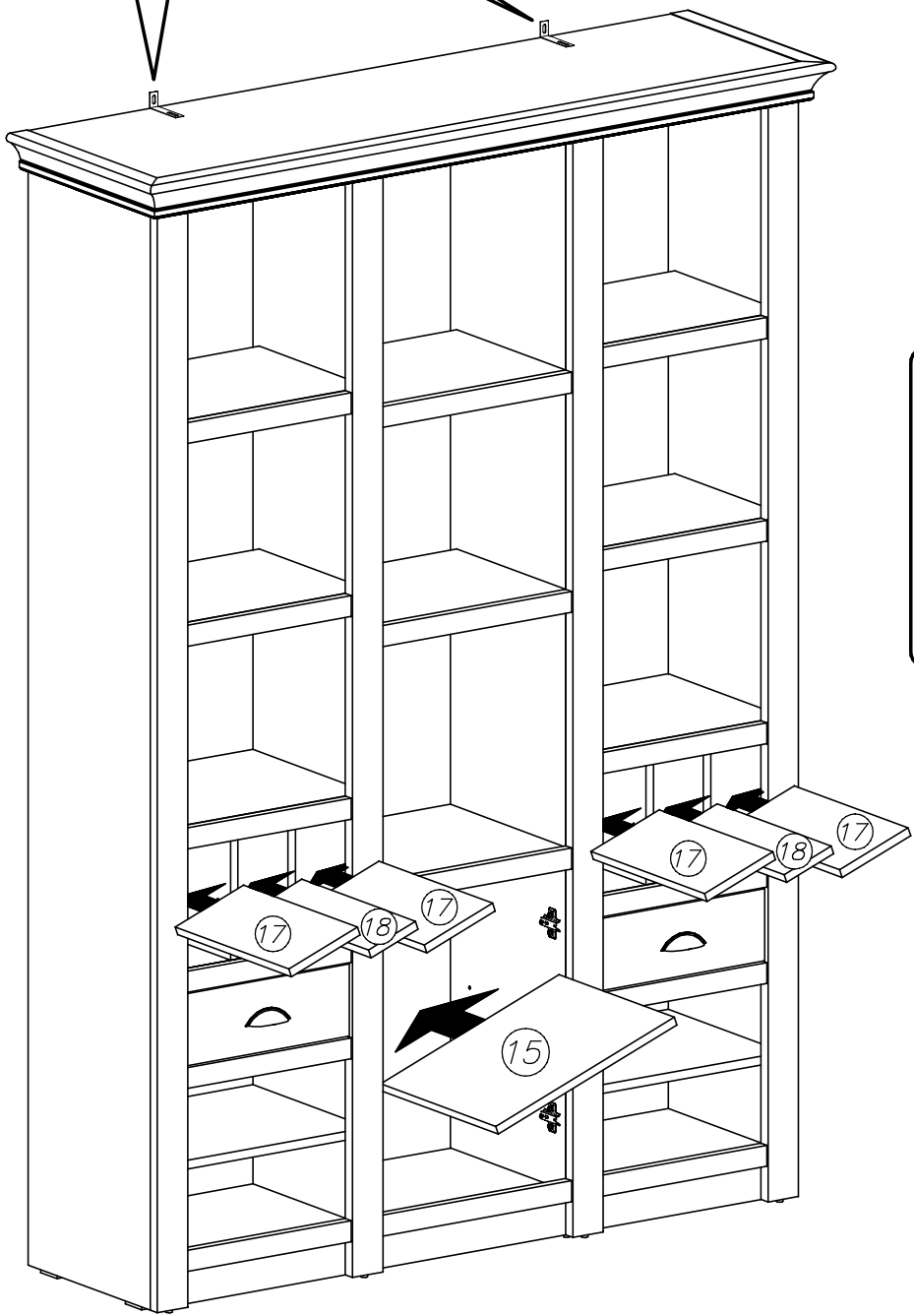


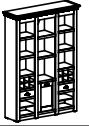


M11	G34
 x...(2)	 3,5x16 x...(4)

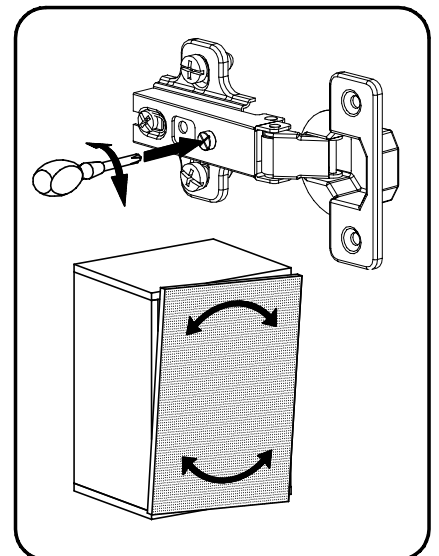
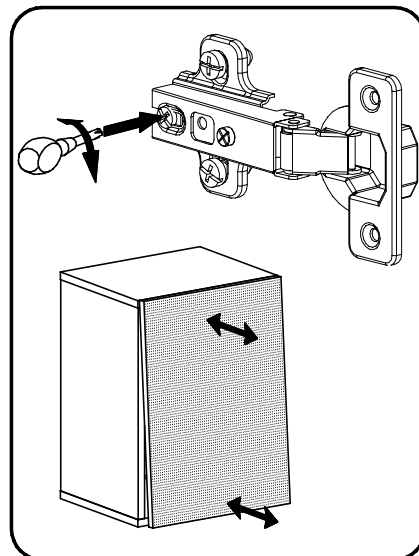
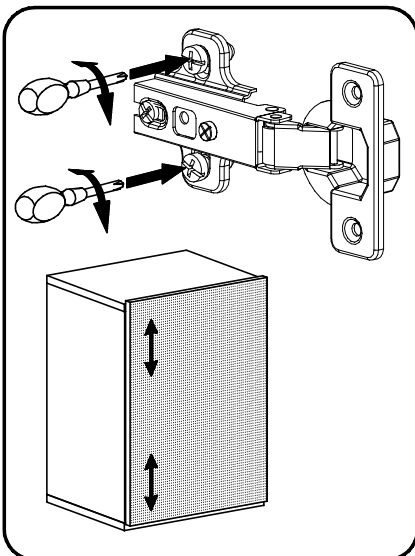
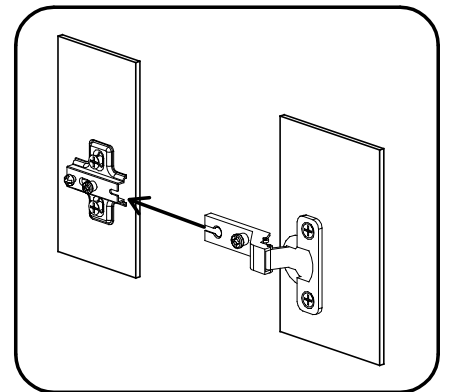
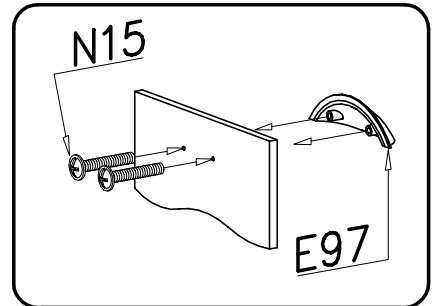
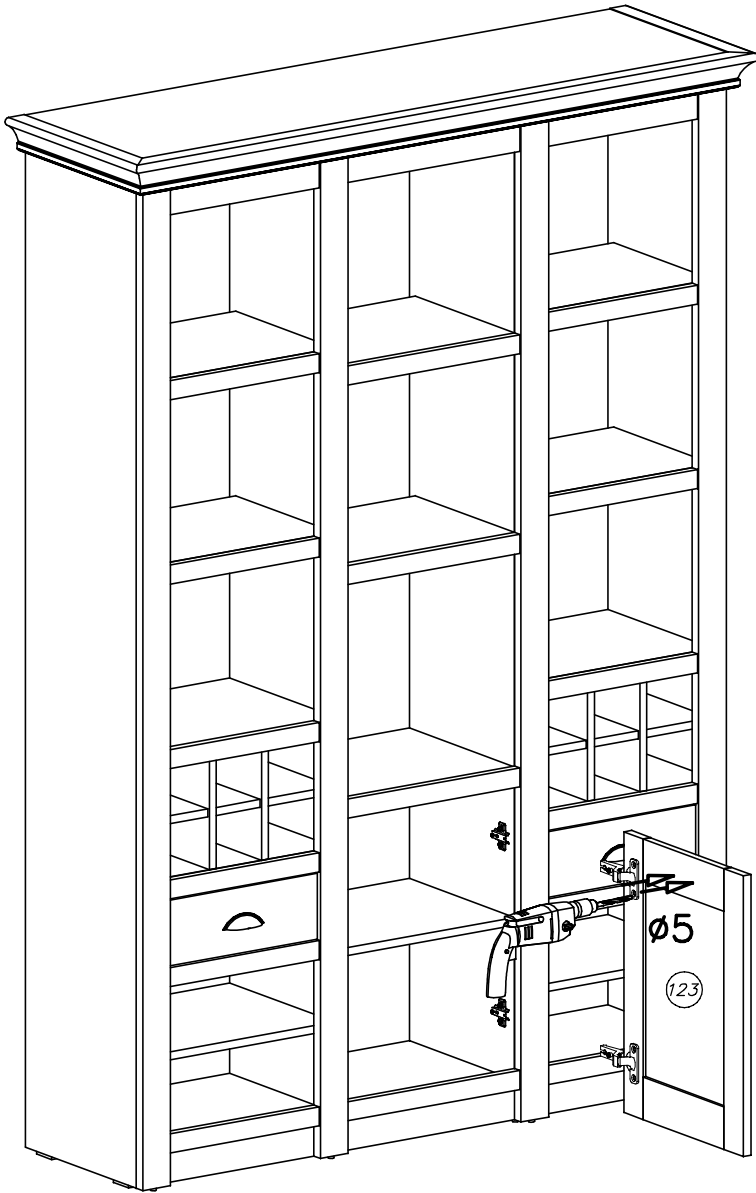


XXV





XXVI



Name • Nom • Nome • Naam • Nazwa • Jméno
• Názov • Név • Denumire • Isim • Имя

Nr • No • N° • Номер • Č • Sz

Typ • Type • Tip • Típus • Tipo • Tun

CAMBRIDGE

— —

57

D Unser Direktservice für Beschlagteile
Sollte Ihnen ein Beschlagteil fehlen, können Sie diese Servicekarte direct an die untenstehende Nummer senden. Wir können allerdings nur Beschlagteile auf diesem Weg verschicken. Sollen Sie eine andere Beanstandung an Ihrem Möbelstück haben, so wenden Sie sich bitte direkt an Ihr Möbelhaus.

GB Our direct order service for fitting
If a fitting should be missing to you, you know this service map directly following number faxes. We can in this way send away however only fitting. If you should have another objection to your piece of furniture, then they turn please to your furniture house.

CZ Naše přímé služby pro kování
Chybí-li vám nějaký díl z kování, můžete tuto servisní kartu odfaxovat přímo na níže uvedené číslo. Touto cestou však můžeme rozeslat jen díly kování. Pokud byste reklamovali jiný díl nábytku, obraťte se přímo na svého prodejce nábytku.

F Bien étudier la notice de montage
Repérez les pièces constituant votre meuble. Regroupez et contrôlez la quincaillerie. Munissez - vous de l'outillage nécessaire. Aménagez - vous une zone de montage. Procédez au montage. Ne jamais forcer les assemblages. Resserrez les vis après quelques temps d'usage. Garder votre notice de montage, si une pièce venait à manquer, elle serait le plus clair moyen de communiquer avec votre magasin.

I Il nostro servizio diretto per l'ordine della ferramenta
Nel caso vi mancassero dei pezzi, potete spedire fax questa carta di servizi direttamente al seguente numero. Per altri reclami al vostro mobile, potete rivolgervi al vostro mobilificio.

BG Директно обслужаване на електрични "Обзав"
Ако ви недостига некои од електричните делови на мебелот, можете да испратите директно овај сервисен образец на следниот број на факс. Можеме да испратиме само делови на електричните делови на мебелот. Ако имате друга жалба за вашиот мебел, молиме да се обратите директно на вашиот продавач на мебел.

NL Onze directservice voor losse onderdelen
Wanneer er een onderdeel mist kunt u deze servicekaart direct aan onderstaand faxnummer sturen. Wij kunnen alleen langs deze weg onderdelen versuren. Mocht u een ander probleem aan uw meubel hebben verzoeken wij u contact op te nemen met uw meubeldealer.

PL Nasz bezpośredni serwis części montażowych
Jeżeli brakuje części koniecznych do montażu, prosimy o przesłanie nam tej karty serwisowej na niżej podany numer faksu. Możemy w ten sposób przysłać państwu tylko brakujące części. W przypadku innych objętości dotyczących mebla, prosimy o zgłoszenie ich do salonu meblowego w którym został dokonany zakup.

HR Servis za okovje
U slučaju da nedostaje neki od dijelova molimo vas da na dolje navedeni Fax broj pošaljete ovaj servisni obrazac. Na ovaj način mogu se dostaviti samo okovje. U slučaju da imate dodatne prigovore vezane uz komad namještaja molimo vas da se obratite izravno trgovini namještaja gdje je isti kupljen.

HU Direktszolgálatunk vészeségek esetében
Ha hiányzik egy vészesét, ezt a kártyát közvetlenül elfaxolhatja az alább található faxszámra. Azonban csak vészeségeket tudunk így küldeni. Amennyiben másfajta reklamáció áll fenn bűtorárbájút illetően, forduljon közvetlenül a bűtorárbájúhoz.

SK Náš priamy servis pre bási kovania
Ak by Vám chýbala nejaká časť kovania, môžete poslať túto servisnú kartu poslať faxom priamo na nižšie uvedené faxové c číslo. Diely kovania vieme poslať iba týmto spôsobom. Ak by ste mali inú reklamáciu ohľadom Vášho nábytku, obráťte sa priamo na Vašu predajnú nábytku.

SLO Naše direktno služine storitve za okovje
Ce vam manjka kakšno okovje, lahko to servisno kartico pošljete po faksu direktno na spodnjo številko. Po tej poti vam lahko pošljemo samo okovje. Če želite reklamirati kakšen drug del pohištva, se obrnite neposredno na vašo trgovino pohištva.

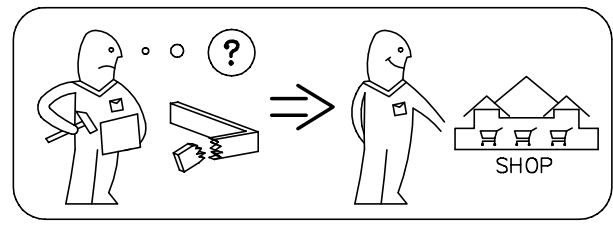
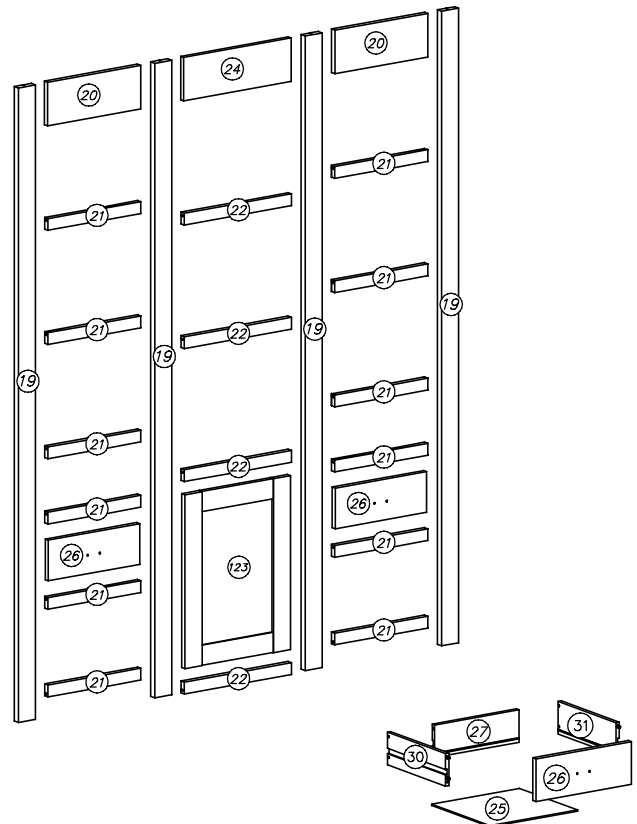
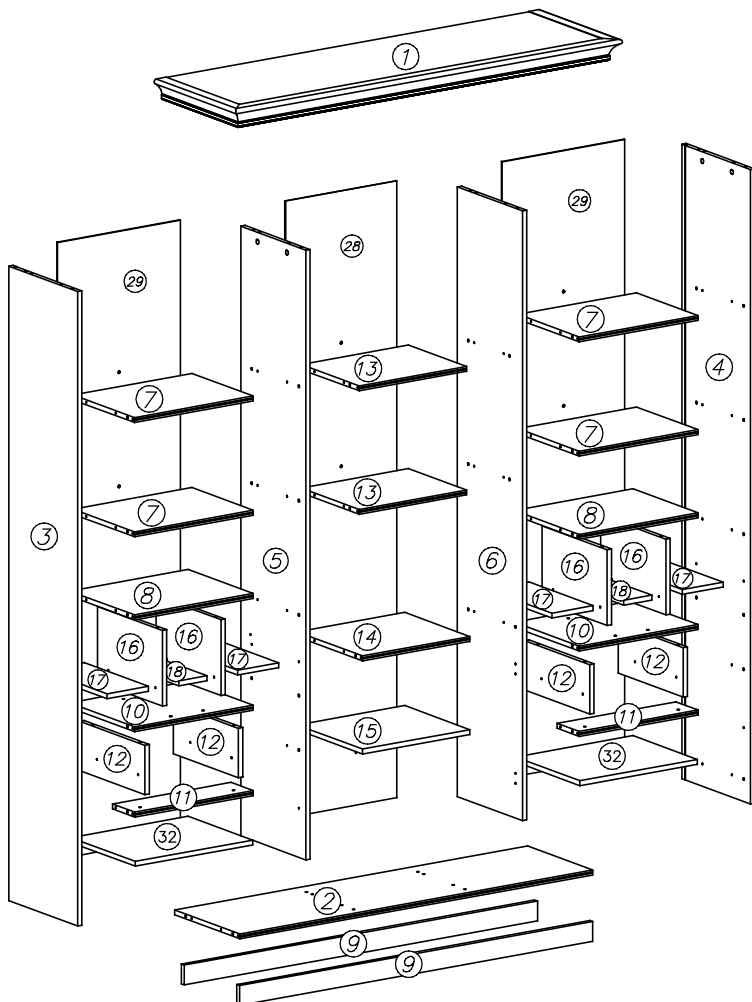
RO Service-ul nostru direct pentru feronerie
In cazul in care va lipsesc o piesa de feronerie puteti sa trimitezi direct acest card de service pe fax la numarul de mai jos. Noi nu putem expedia piese de feronerie decat pe acesti cale. Dacă aveți o altă reclamație referitoare la piesa de mobilier, atunci vă rugăm să vă adresați direct la magazinul dvs. de mobilă.

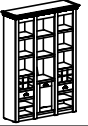
RUS Наш прямой сервис для поставок фурнитуры
Если окажется, что Вам не хватает того или иного элемента фурнитуры, Вы можете отправить сервисную карту по Факсу непосредственно на нижеприведенный номер. Однако, таким образом мы можем переслать лишь фурнитуру. Если же у Вас возникнут иные претензии относительно приобретенной мебели, пожалуйста, обращайтесь непосредственно в организацию, осуществившую продажу.

S Vår directservice för beslagsdelar
Om du saknar en beslagsdel kan du faxa detta servicekort direkt till numret som anges ned. Tänk på att detta är den enda möjligheten att skicka beslagsdelar till dig. Om du vill reklamera din möbel av en annan anledning måste du kontakta ditt möbelhus direkt.

ES Nuestro servicio directo para accesorios
Si le falta algún accesorio, puede enviar esta tarjeta de servicio directamente a la siguiente dirección. No obstante, por este método solo podemos enviar accesorios. Si tiene alguna otra objeción sobre su mueble, consulte directamente con su mueblería.

TR Donatılar için doğrudan servisimiz
Bir donatınız eksikse bu servis kartını doğrudan aşağıda bulunan adrese doğrudan mail yazabilirsiniz. Sadece bu yolla donatılar gönderiliriz. Mobilyanızda başka şikayetleriniz varsa lütfen doğrudan mobilya satıcınıza danışın.





Achtung • Opgelet • Uwaga • Dikkat • Внимание •

Attention • Upozorneni • Figyelem • Attenzione • Atentie

D	Überschreiten Sie die angegebenen Maximalbelastungen nicht. Andernfalls kann das Möbelstück beschädigt oder zerstört werden.
GB	Do not exceed the maximum loads specified. Otherwise, the furniture may sustain damage or be irreparably damaged.
NL	Overschrijd de aangegeven maximale belastingen niet. Anders kan het meubelstuk worden beschadigd of vernield.
PL	Nie wolno przekraczać podanych maksymalnych wartości obciążenia. W innym przypadku można mebel uszkodzić lub zniszczyć.
TR	Belirtilen azami yuk degerini asmayiniz, aksi taktirde mobilya parçasi zarar gorebilir veya kullanilamaz hale gelebilir.
RU	Не допускается превышение указанных максимальных нагрузок. В противном случае возможно повреждение или разрушение мебели.
FR	Ne dépassez pas les charges maximum indiquées. Sinon, le meuble peut être endommagé ou détruit.
CZ	Nepřekračujte uvedená maximální zatížení. V opačném případě může dojít k poškození nebo zničení nábytku.
HU	Tartsa be az engedélyezett maximális terhelhetőséget/teljesítményt. Különb a bútor és annak alkatrészei megsérülhetnek, tönkre mehetnek.
IT	Non superare il carico massimo indicato. Altrimenti il mobile rischia di rovinarsi o frantumarsi.
RO	Nu depasiti solicitarile maxime specificate. Altfel puteti sa deteriorati sau sa distrugeti piesa de mobilier.
SK	Neprekročte uvedené maximálne zaťaženia. V opačnom prípade sa môže nábytok poškodiť alebo zničiť.
D	Die Befestigung des Möbelstückes an der Wand muss von einer fachkundigen Person vorgenommen werden, da für die Montage an die Wand angepasste Dübel erforderlich sind.
GB	A qualified professional is required when mounting furniture to the wall since dowels corresponding to the wall are required for this.
NL	Een vakkundige persoon dient het meubelstuk aan de muur te bevestigen; voor de montage aan de muur zijn immers aangepaste pluggen vereist.
PL	Mocowanie mebla do ściany mogą przeprowadzić wyłącznie wykwalifikowane osoby, z uwagi na zastosowanie odpowiednio dopasowanych kołków do rodzaju ściany.
TR	Mobilya parçasının duvara sabitlenmesi, duvar montajı için özel uyarlanmış dübeller gerektirdiğinden bu iş sadece bu konuda uzman bir kişi tarafından gerçekleştirilmelidir.
RU	Поскольку для монтажа на стене необходимо использовать специальные дюбели, мебель должна быть закреплена на стене квалифицированным персоналом.
FR	La fixation du meuble contre le mur doit être effectuée par une personne compétente car, pour le montage mural, il faut utiliser des chevilles adaptées.
CZ	Montáž nábytku na stěnu musí provést odborník, protože k montáži na stěnu jsou zapotřebí upravené hmoždinky.
HU	A bútorelemek falra rögzítését szakembernek kell végeznie, mert a rögzítéshez megfelelő tiplit kell használni.
IT	Il fissaggio del mobile alla parete deve essere eseguito esperte, dato che occorrono tasselli adeguati.
RO	Fixarea la perete a piesei de mobilier se realizeaza numai de catre personal competent, deoarece montajul de perete necesita dibluri adecvate.
SK	Upevnenie nábytku na stenu musí vykonať odborník, nakoľko sú pre montáž na stenu potrebné vhodné hmoždinky.