

EU-Konformitätserklärung zum Energieverbrauch gemäß (EU) 2019/2019

Energielabel (EU) 2019/2016

Angewandte Norm EN 62552: 2020

Produktdatenblatt

Name oder Handelsmarke des Lieferanten	LIEBHERR
Anschrift des Lieferanten	Liebherr-Hausgeräte GmbH Memminger Straße 77-79 88416 Ochsenhausen Deutschland
Modellkennung	SUFNc 375i_994787851

Elektrische Daten

Parameter	Wert	Parameter	Wert
Spannung (in V ~)	220-240	Frequenz (in Hz)	50/60

Art des Kühlgeräts

Geräuscharmes Gerät	nein	Bauart	Einbaugerät
Weinlagerschrank	nein	Anderes Kühlgerät	ja

Allgemeine Produktparameter

Gesamt- abmessungen (in mm)	Höhe	858	Gesamtrauminhalt (in dm ³ oder l)	80
	Breite	597		
	Tiefe	550		
EEL	64	Energieeffizienzklasse	C	
Luftschallemissionen (in dB(A) re 1 pW)	32	Luftschallemissionsklasse	B	
Jährlicher Energieverbrauch (in kWh/a)	121	Klimaklasse	erweiterte gemäßigte, gemäßigte, subtropische, tropische Zone	
Mindestumgebungstemperatur (in °C), für die das Kühlgerät geeignet ist	10	Höchstumgebungstemperatur (in °C), für die das Kühlgerät geeignet ist	43	
Winterschaltung	nein			

Fachparameter

Fachtyp		Rauminhalt des Fachs (in dm ³ oder l)	Empfohlene Temperatureinstellung für eine optimierte Lebensmittellagerung (in °C)	Gefriervermögen (in kg/24h)	Entfrostart (automatische Entfrostartung = A, manuelle Entfrostartung = M)
Speisekammerfach	nein	-	-	-	-
Weinlagerfach	nein	-	-	-	-
Kellerfach	nein	-	-	-	-
Lagerfach für frische Lebensmittel	nein	-	-	-	-
Kaltlagerfach	nein	-	-	-	-
Null-Sterne- oder Eisbereiterfach	nein	-	-	-	-
Ein-Sterne-Fach	nein	-	-	-	-
Zwei-Sterne-Fach	nein	-	-	-	-
Drei-Sterne-Fach	nein	-	-	-	-
Vier-Sterne-Fach	ja	80,3	-18	9,7	A
Zwei-Sterne-Abteil	nein	-	-	-	-
Fach mit variabler Temperatur	nein	-	-	-	-

Für Vier-Sterne-Fächer

Schnelleinfrierfunktion	ja
-------------------------	----

Für Weinlagerschränke

Anzahl der Standardweinflaschen	0
---------------------------------	---

Lichtquellenparameter

Lichtquelle	Verwendete Beleuchtungstechnologie	Energieeffizienzklasse
1	LED	G

Weitere Angaben

Mindestlaufzeit der vom Hersteller angebotenen Garantie: 24 Monate

Weitere Angaben: -

Weblink zur Website des Herstellers, auf der die Informationen gemäß Nummer 4 Buchstabe a des Anhangs der Verordnung (EU) 2019/2019 der Kommission zu finden sind: <https://home.liebherr.com/>

Der Energieverbrauch wurde durch Messungen nach EN 62552:2020 bestätigt.

SUFNc 375i

Unterbaufähiger Gefrierschrank mit NoFrost

◊ Prime



Einbaugerät

LIEBHERR

SUFNc 375i

Unterbaufähiger Gefrierschrank mit NoFrost


◊ Prime

G German
Engineering

Smart
Frost

↑
86-92
↓



Bauart	Festtür / integrierbares Unterbaugerät
Energieeffizienzklasse	
Energieverbrauch Jahr/24 h	121 / 0,331 kWh
Gesamtvolumen	80 l ¹
Geräusch-Schallleistung	32 dB(A)
Klimaklasse	SN-T (+10 °C bis +43 °C)
Nischenmaße in cm (H / B / T)	86-92 / 60 / mind. 56
Steuerung	
Art der Steuerung	2,4" TFT-Display farbig, Touch- & Swipe Digitale Temperaturanzeige
Schnittstelle	SmartDeviceBox inclusive
Türalarm	optisch und akustisch
Alarm bei Störung	optisch und akustisch
Umluftkühlung	PowerCooling
Gefrierteil	
Sterne kennzeichnung	****
Beleuchtung	LED-Beleuchtung
Schubfächer im Gefrierteil	3 Schubfächer mit integrierter Schubfachführung, VarioSpace
Gefriervermögen in 24h	9,7 kg
Lagerzeit bei Störung	12,4 h
VarioSpace	Ja
Eiswürfelschale	Ja
Ausstattungs vorteile	
Side-by-Side-Konzept	Seitenwandheizung beidseitig, geeignet für Kombination mit anderen Kühl-, Gefrier- und/oder Weingeräten
Türanschlag	Wechselbarer Türanschlag
Wechselbare Türdichtung	Ja
EAN-Nr.	9005382254912

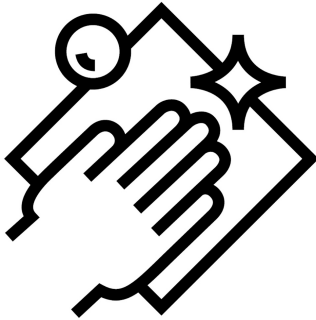
Zubehör

988117400	Eiswürfelschale mit Deckel
988103600	Kälteakku
990187100	Eiswürfelzange
909735100	3-Meter-Netzkabel Typ F
909621400	Türöffnungsbegrenzung
840902201	Edelstahlreiniger
840903001	Edelstahlpflegemittel
990156100	Gebürsteter Aluminiumgriff

Die Übersicht stellt einen Auszug der wichtigsten Zubehöre dar.
Alle weiteren Zubehöre des Geräts sowie weitere Informationen finden Sie unter
home.liebherr.com

¹ Gemäß Verordnung EU 2019/2016 bilden wir das Gesamtvolumen als ganze Zahl (abgerundet) und das Volumen der Tiefkühl- und Frischhaltefächer mit einer Stelle nach dem Komma ab. Die Bezeichnung „Volumen“ bezieht sich auf den in der aktuellen Verordnung genannten Begriff „Rauminhalt“.

Features



Spülmaschinengeeignete Ausstattung

Die Ausstattung Ihres Liebherr ist doppelt praktisch: Einerseits unterstützt sie im täglichen Gebrauch, andererseits ist sie leicht zu reinigen. Müssen Butterdose, FlexSystem oder Eiswürfelschale gereinigt werden? Stellen Sie sie bequem in die Spülmaschine. So haben Sie mehr Zeit für anderes.

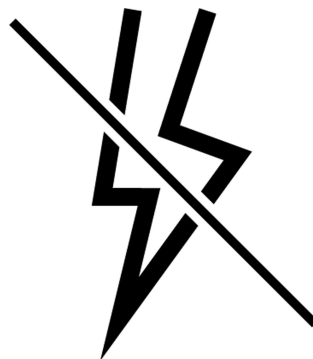
Displaysperre

Ein leuchtendes Display ist ein Magnet für Kinderhände – das weiß auch Ihr Liebherr. Deshalb gibt es die Displaysperre: Sie verhindert zuverlässig, dass die Einstellungen an Ihrem Kühlschrank unbeabsichtigt verändert werden. Natürlich können Sie die Displaysperre auch einfach deaktivieren.



Türalarm

Der Türalarm Ihres Liebherr passt auf, dass Sie nicht unnötig Energie verbrauchen und Lebensmittel nicht verderben: Sobald die Gerätetür zu lange offen steht, alarmiert er Sie – durch pulsierendes Licht und per Warnton. Was "zu lange" ist, entscheiden aber Sie: Je nach Einstellung löst der Türalarm nach 1, 2 oder 3 Minuten aus.



LED-Gefrierteilbeleuchtung

Wenn Sie in Ihrem Liebherr-Gefrierschrank die Schubfächer öffnen, erfreut Sie nicht nur der Anblick Ihrer Lebensmittel – sondern auch die attraktive Beleuchtung: Dafür sorgen leistungsstarke, langlebige und umweltfreundliche LEDs. Die Beleuchtung macht die Übersicht über den Inhalt noch einfacher und ist zugleich ein ungewöhnliches Design-Element.

Stromausfallalarm

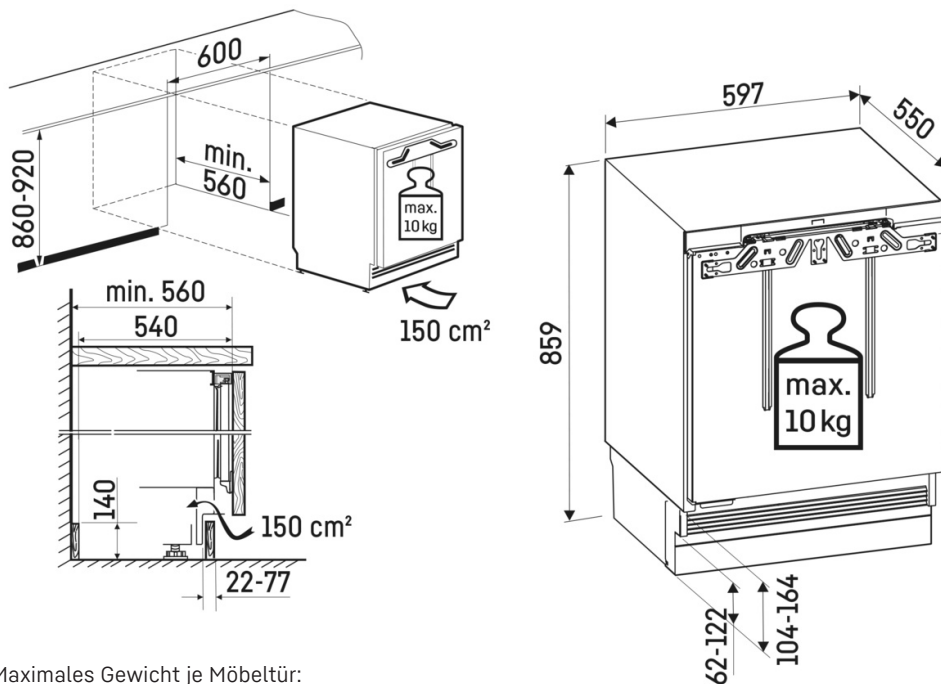
Ihr Liebherr ist ein echter Schutzengel für Lebensmittel: Bei einem Stromausfall schlägt er zuverlässig Alarm. Diesen Alarm können Sie nicht nur hören, sondern auch sehen. Das Display zeigt die Temperatur im Kühlschrank an. Sie werden aber nie unnötig alarmiert: Wenn sich bei einem kurzen Stromausfall die Temperatur nicht kritisch erhöht, bleibt der Alarm aus.



Wechselbare Türdichtung

Sie finden, die Türdichtung Ihres Liebherr sollte nach einigen Jahren mal erneuert werden? Das können Sie ganz einfach selbst erledigen: Die wechselbare Türdichtung lässt sich mit wenigen Handgriffen entfernen – und die neue Dichtung setzen Sie ebenso leicht wieder ein. So ist auch dieser Teil des Kühlschranks immer makellos und hygienisch sauber.

Technische Zeichnung



Maximales Gewicht je Möbeltür:
Gefrierteil: 10 kg

Die Produkte und ihre Details sind zu Werbezwecken inszeniert. Obwohl wir uns bemühen, die Richtigkeit aller Angaben und Informationen in diesem Flyer zu gewährleisten, behält sich Liebherr das Recht vor, Änderungen ohne Vorankündigung vorzunehmen. Soweit die tatsächlichen Geräteabmessungen, -spezifikationen und -leistungen von entscheidender Bedeutung sind, empfehlen wir, die dem jeweiligen Gerät beiliegende Einbauleitung zu prüfen. Liebherr haftet nicht für eventuelle Schäden. (28.01.2025)

