



## Montage und Bedienungsanleitung

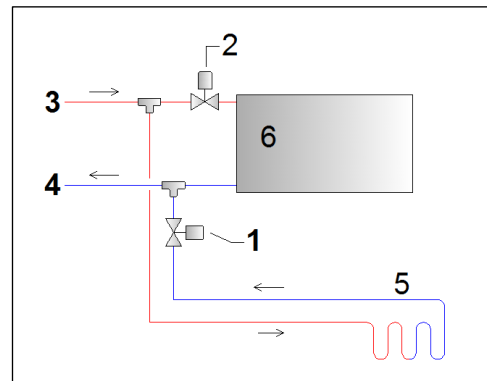
### Produktbeschreibung

Der RTL–Rücklauftemperaturbegrenzer ist ein Proportionalregler ohne Stromversorgung und wird als Beschränkung der Höchsttemperatur einer Heizfläche benutzt. Rücklauftemperaturbegrenzer werden zur Begrenzung der Rücklauftemperatur im Niedertemperaturbereich bei kombinierten Fußboden- / Radiatorheizungsanlagen zur Temperaturregelung kleinerer Fußbodenflächen eingesetzt.

**Komponententeile**     RTL Ventil und RTL Thermostatkopf

### Betrieb und Technische Daten

- Der RTL – Thermostatkopf enthält einen Feststofffühler, der auf die Temperatur des Heizungswassers reagiert.
- Schützt die Fußbodenheizung gegen Überhitzung.
- Der RTL ermöglicht die Regelung der Rücklauftemperatur im Bereich von 0 – 50°C.
- Der RTL wird einzeln oder zusammen mit jeweils einem Eck- oder Durchgangsventil ½“ im Set angeboten.
- Die Sollwerteneinstellung ist begrenzt- bzw. blockierbar.



- 1 Rücklauftemperaturbegrenzer
- 2 Heizkörperthermostatventil
- 3 Heizungs-Vorlauf
- 4 Heizungs-Rücklauf
- 5 Fußbodenheizung

### Technische Daten:

Maximale Betriebstemperatur	120°C
Max. Fläche	bis 15m <sup>2</sup>
Max. Betriebsdruck	10 bar
Sollwertbereich	0-50°C
Heizwasserqualität entsprechend der VDI 2035	

### Montage

Beim Einbau des Ventil-Unterteils im Rücklauf ist die Durchflussrichtung (Pfeil am Gehäuse) zu beachten. Schutzkappe des Ventils entfernen und den Kopf wie geliefert (Zustand: geöffnet) mittels Überwurfmutter auf das Ventil schrauben. Der Anzeigesteg soll gut sichtbar sein.

Die Umgebungstemperatur darf den eingestellten Sollwert nicht übersteigen, da sonst der Regler dauernd geschlossen bleibt.

### Einstellung

Die Temperaturwerte innerhalb des Sollwertbereichs werden durch Gegenüberstellung der blauen Handradmarkierungen zum Anzeigesteg eingestellt. Abweichungen sind je nach Anlagenausführung und Betriebsweise möglich.

Markierung	0	1	2	3	4	5
ca. °C	0	10	20	30	40	50

### Begrenzung, Blockierung

Mittels eines Stahlstiftes ist eine Begrenzung oder Blockierung der Sollwerteneinstellung möglich. Zum Einstellen der gewünschten Rücklauftemperatur ist wie folgt vorzugehen:

- Stift am Handrad (an der Rückseite) in die gewünschte Sollwertstufe (1, 2, 3,4 und Max.) einstecken.

Achtung:             Unsere RTL-Ventile sind zertifiziert und geprüft nach EN 215-1 HD 1215-2

Technische Änderungen im Sinne der Weiterentwicklung vorbehalten.