

Polsterbett Texel (ohne Kopfteil mit Kissen)

(D) Aufbauanleitung

(NL) Handleiding voor de Montage

(PL) Instrukcja montażu

(SK) Montážny návod

(RO) Instrucțiuni de asamblare

(GB) Assembly Instruction

(TR) Montaj Talimatları

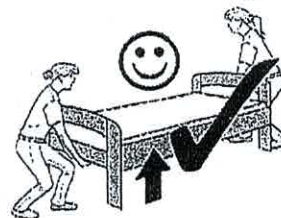
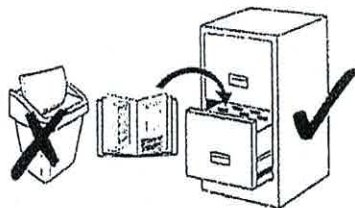
(CZ) Shromáždění instrukce

(I) Istruzioni per il montaggio

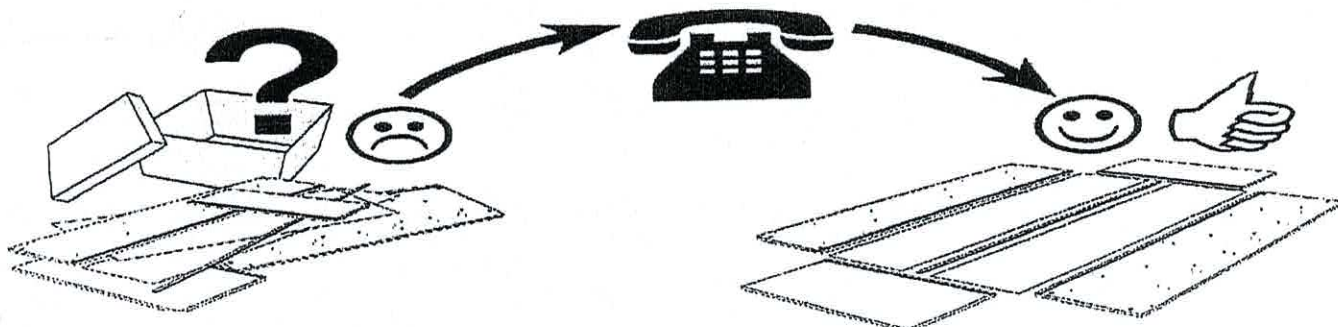
(F) Instructions de montage

(RU) Инструкция по монтажу

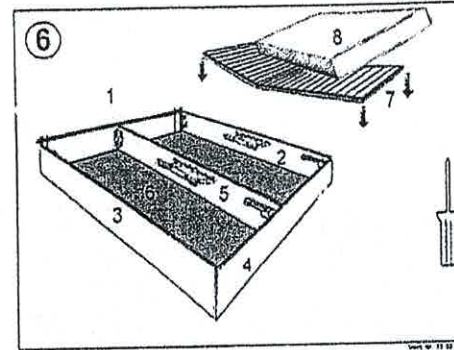
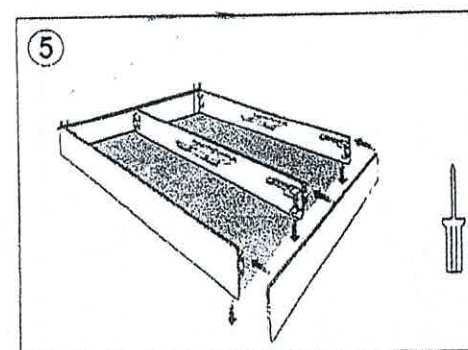
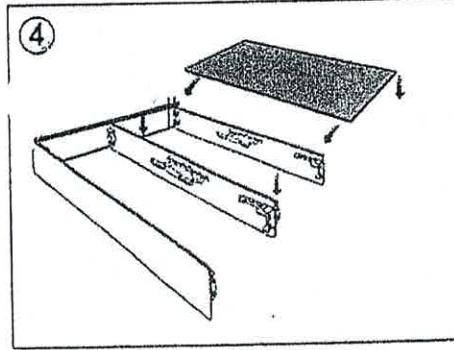
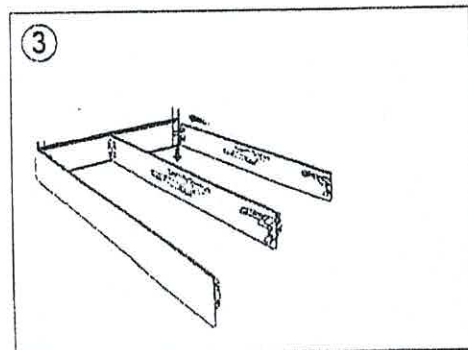
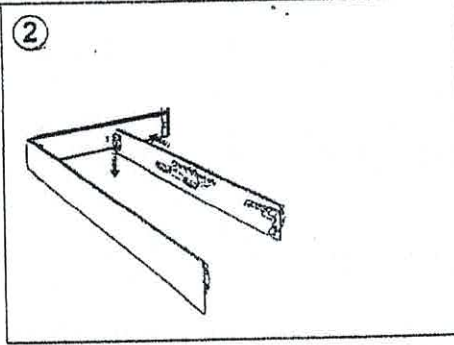
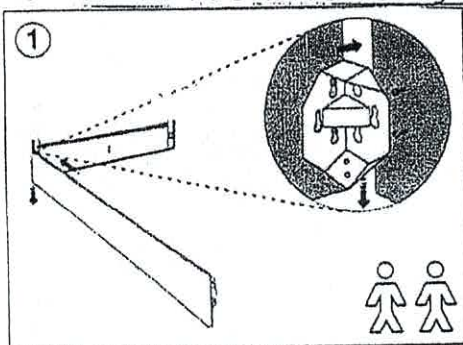
(H) Gennyesedés utasítások



Polsterbett-Gestoffeerde bed-Tapicerowane łóżko-Tapitate pat-Upholstered bed-Мягкая кровать-уатак кáпито" _etto imbottito-L'imbouree
 Čalunené posteľe čalounené posteľe kápitozoll ágy



Ab 160 cm mit Mittelsteg



Alle Schrauben vormontiert
 Alle schroeven voorgemonteerde
 Wszystkie śruby zmontowane
 Toate șuruburile pre-asamblate
 Tüm vidalar ön montajlı
 All screws pre-assembled
 Tutte le viti pre-assemblate
 Toutes les vis pré-assemblés
 Все предварительно собранные винты
 minden előszerelt csavar
 všechny Předmontované šrouby
 všetky Predmontované skrutky

1 Kissen in den Größen	100 x 200 cm 120 x 200 cm
2 Kissen in den Größen	140 x 200 cm 160 x 200 cm 180 x 200 cm 200 x 200 cm