

TV01

Thermostatisches Heizkörperventil



Benutzerhandbuch

Version: 3.0

Vielen Dank für Ihren Kauf!

Service

Informationen zu Servicebedingungen und zur Garantieabwicklung finden Sie auf unserer Homepage im Bereich „Support & Service“. Sie erreichen den Support der Hyrican Informationssysteme AG über das Kontaktformular.

Kontaktinformationen Service & Support Montag bis Freitag 08 Uhr - 18 Uhr Phone: 036375 513-44 E-Mail: support@hyrican.de

Entsorgungshinweise

Das Produkt darf am Ende seiner Lebensdauer nicht über den normalen Hausmüll entsorgt werden. Bitte entsorgen Sie das Gerät und etwaiges Zubehör entsprechend den aktuell gültigen gesetzlichen Vorgaben. Die Werkstoffe sind gemäß ihrer Kennzeichnung wieder verwertbar. Mit der Wiederverwertung, der stofflichen Verwertung oder anderer Formen der Verwertung von Altgeräten leisten Sie einen wichtigen Beitrag zum Schutz unserer Umwelt.

1. Informationen zu diesem Handbuch

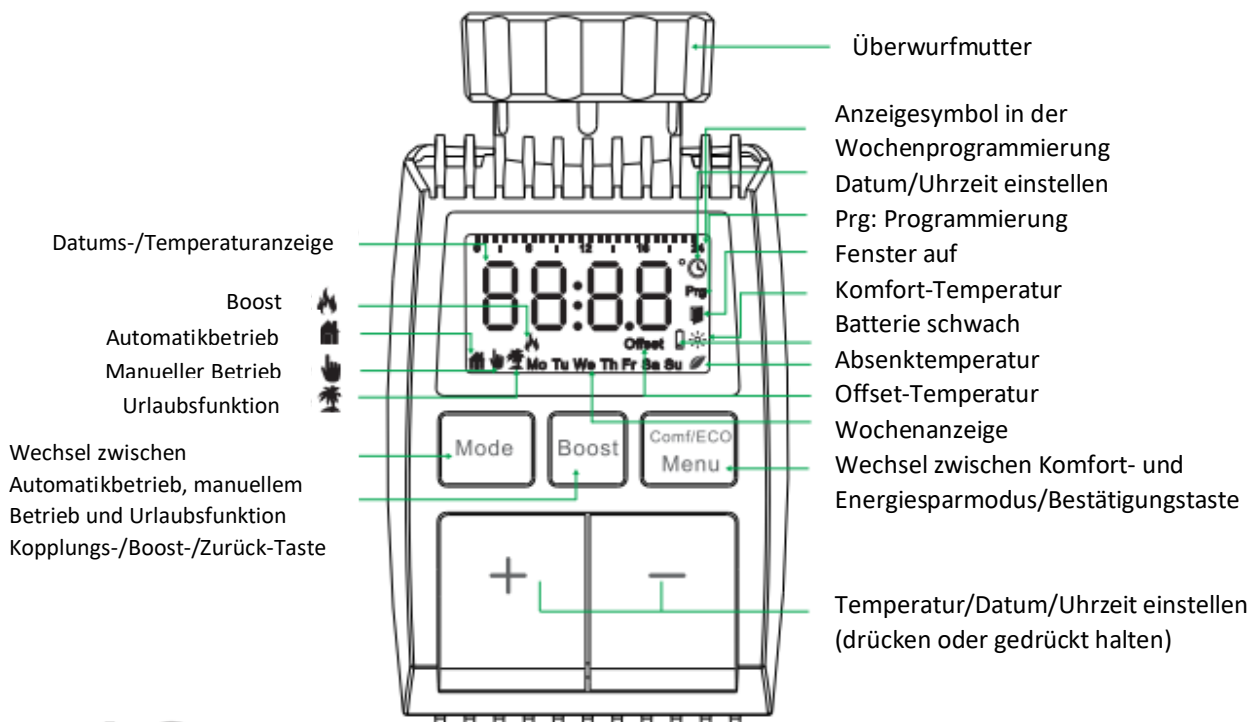
Bitte lesen Sie dieses Handbuch vollständig und sorgfältig durch, bevor Sie das Gerät in Betrieb nehmen. Das Handbuch enthält wichtige Informationen über den bestimmungsgemäßen Gebrauch des Geräts. Beachten Sie insbesondere die Sicherheitshinweise. Bewahren Sie das Handbuch zum späteren Nachschlagen auf. Wenn Sie das Gerät an andere Personen zur Benutzung weitergeben, geben Sie bitte auch die Bedienungsanleitung weiter.

2. Produktbeschreibung

Das thermostatische Heizkörperventil ist ein selbstregulierendes Ventil, das an den Heizkörper angebracht ist, um die Temperatur eines Raumes zu regeln, indem es den Durchfluss des warmen Wassers zum Heizkörper steuert. Mit dem Thermostat TV01 können Sie die Raumtemperatur bequem zwischen 5 und 30 °C einstellen und dabei mehr als 15 % Energie sparen.

Das Heizkörperthermostat passt auf alle gängigen Heizkörperventile und ist einfach zu montieren – ohne Ablassen von Heizungswasser oder einen Eingriff in das Heizungssystem. Die zusätzliche Boost-Funktion ermöglicht ein schnelles, kurzzeitiges Aufheizen des Heizkörpers durch Öffnung des Ventils für 5 Minuten. Dadurch wird sofort ein angenehmes Wärmegefühl im Raum erreicht.

3. Geräteübersicht



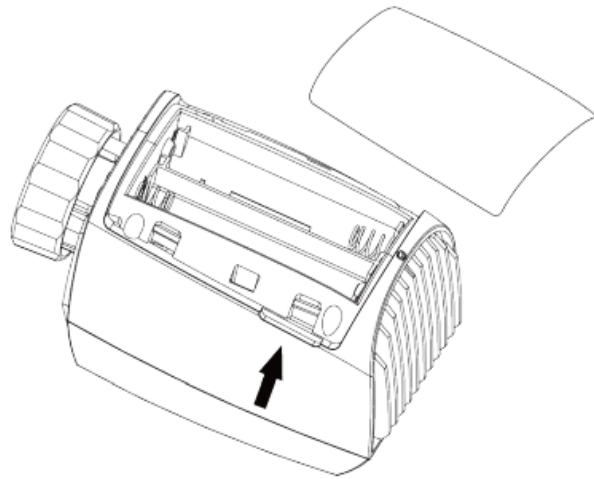
4. Inbetriebnahme

4.1 Vorbereitung


- Für den Betrieb des Thermostats sind 2 AA-Batterien erforderlich. Diese bitte bereithalten.
- Die Temperatur wird in Grad Celsius angegeben.

4.2 Batterien einlegen (wechseln)

- Ziehen Sie den Deckel des Batteriefachs an der Unterseite des Geräts ab.
- Legen Sie 2 neue Batterien vom Typ LR6 (Mignon/AA) polungsrichtig in das Batteriefach ein.
- Setzen Sie den Batteriefachdeckel wieder auf und rasten Sie ihn ein.




Die Lebensdauer neuer Alkaline-Batterien beträgt ca. 2 Jahre.

Ein Batteriesymbol () im Display weist darauf hin, dass die Batterien auszutauschen sind. Nach Entnahme der leeren Batterien sollte bis zum Einlegen der neuen Batterien ca. 1 Minute gewartet werden. Ein Betrieb mit Akkus ist nicht möglich.

4.3 Datum und Uhrzeit einstellen

Wenn Batterien eingelegt wurden, werden nach kurzer Anzeige der Firmware-Versionsnummer automatisch Datum und Uhrzeit abgefragt.

- Stellen Sie Jahr, Monat, Tag, Stunde und Minute mithilfe der Taste +/- ein und bestätigen Sie mit der Menu-Taste. Durch Drücken der Boost-Taste während der Einstellung von Datum und Uhrzeit können Sie zum vorherigen Menü zurückzukehren.
- Die Anzeige „InS“ mit drehendem  weist darauf hin, dass der Motor noch zurückfährt.
- Sobald das Heizkörperthermostat am Ventil montiert werden kann, steht „AdA“ im Display. Drücken Sie nach der Installation die Boost-Taste, um die Adaptierfahrt zu starten.

- Die Anzeige „AdA“ mit drehendem 'n' weist darauf hin, dass eine Adaptierfahrt durchgeführt wird, um das Thermostat an das Ventil anzupassen.
- △ Wurde die Adaptierfahrt vor der Montage eingeleitet, drücken Sie die Boost-Taste und der Motor fährt zurück zur Position „InS“. Wird eine Fehlermeldung (F1, F2, F3) angezeigt, drücken Sie die Kopplungs-/Boost-Taste und der Motor fährt ebenfalls zurück zur Position „InS“.

5. Montage des Heizkörperthermostats

Die Montage des Heizkörperthermostats ist einfach und kann ohne Ablassen von Heizungswasser oder Eingriff in das Heizungssystem erfolgen. Spezialwerkzeug oder ein Abschalten der Heizung sind nicht erforderlich.

Die am Heizkörperthermostat angebrachte Überwurfmutter ist universell einsetzbar und ohne Zubehör mit dem Gewindemaß M30 x 1,5 mm für alle gängigen Ventile bekannter Hersteller passend:

- Danfoss •Heimeier •MNG • Junkers
- Landis&Gyr (Duodyr) • Honeywell-Braukmann
- Oventrop • Schlösser • Comap •Valf Sanayii
- Mertik Maxitrol •Watts •Wingenroth (Wiroflex)
- R.B.M •Tiemme •Jaga •Siemens
- Idmar54

Durch den im Lieferumfang enthaltenen Adapter ist das Gerät auf Heizkörperventile vom Typ Danfoss RA, Danfoss RAV und Danfoss RAVL montierbar.

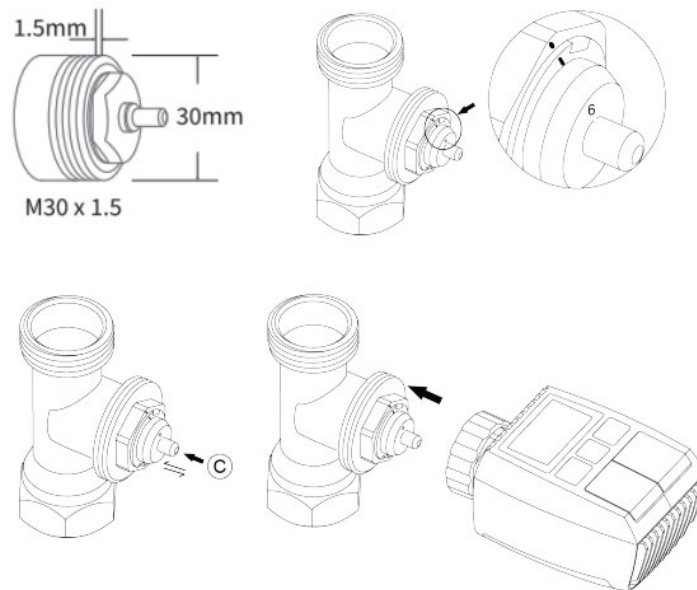
5.1 Ihr vorhandenes Thermostat abschrauben

Keine Sorge, während dieses Vorgangs wird kein Wasser austreten.

5.2 M30 x 1,5 mm

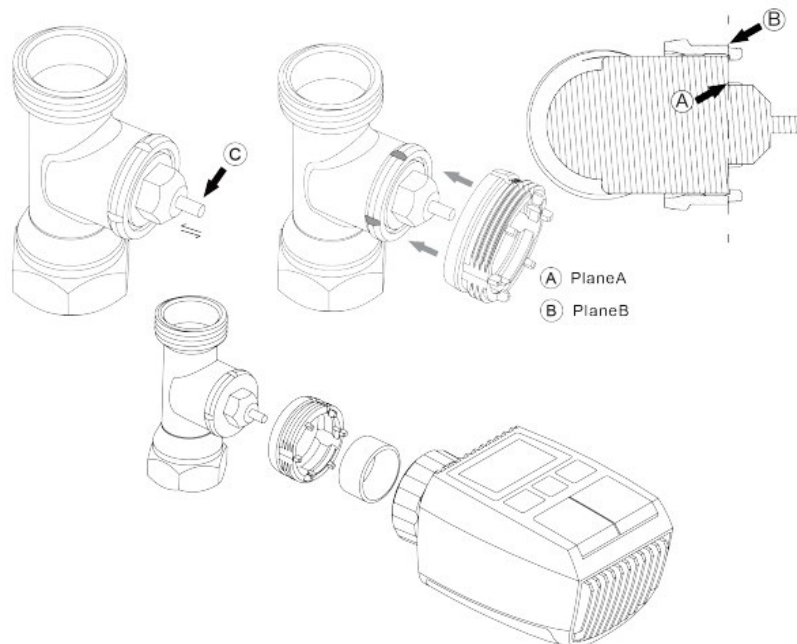
Schrauben Sie das intelligente Heizkörperthermostat TV01 direkt an den Heizkörper, wenn der Anschlusstyp M30 x 1,5 ist (siehe Abbildung unten). Sie können den Winkel so einstellen, dass der Anzeigebereich gut abgelesen werden kann.

- Drehen Sie den Thermostatregler auf den Maximalwert (6 oder 8).
- Prüfen Sie, ob © aktiviert ist.
- Montieren Sie das Gerät.



5.3 Danfoss RAVL-Ventil

- Prüfen Sie, ob © aktiviert ist.
- Die Ventilkörper weisen umlaufend längliche Einkerbungen auf, die einen besseren Sitz des Adapters nach dem Aufrasten gewährleisten. Achten Sie bei der Montage bitte darauf, dass die Zapfen im Inneren des Adapters eine deckungsgleiche Position zu den Einkerbungen am Ventil haben. Rasten Sie den Adapter vollständig auf.
- Installieren Sie den Adapter so, dass Fläche A mit Fläche B ausgerichtet ist.
- Setzen Sie den Stützring ein.
- Montieren Sie das Gerät.

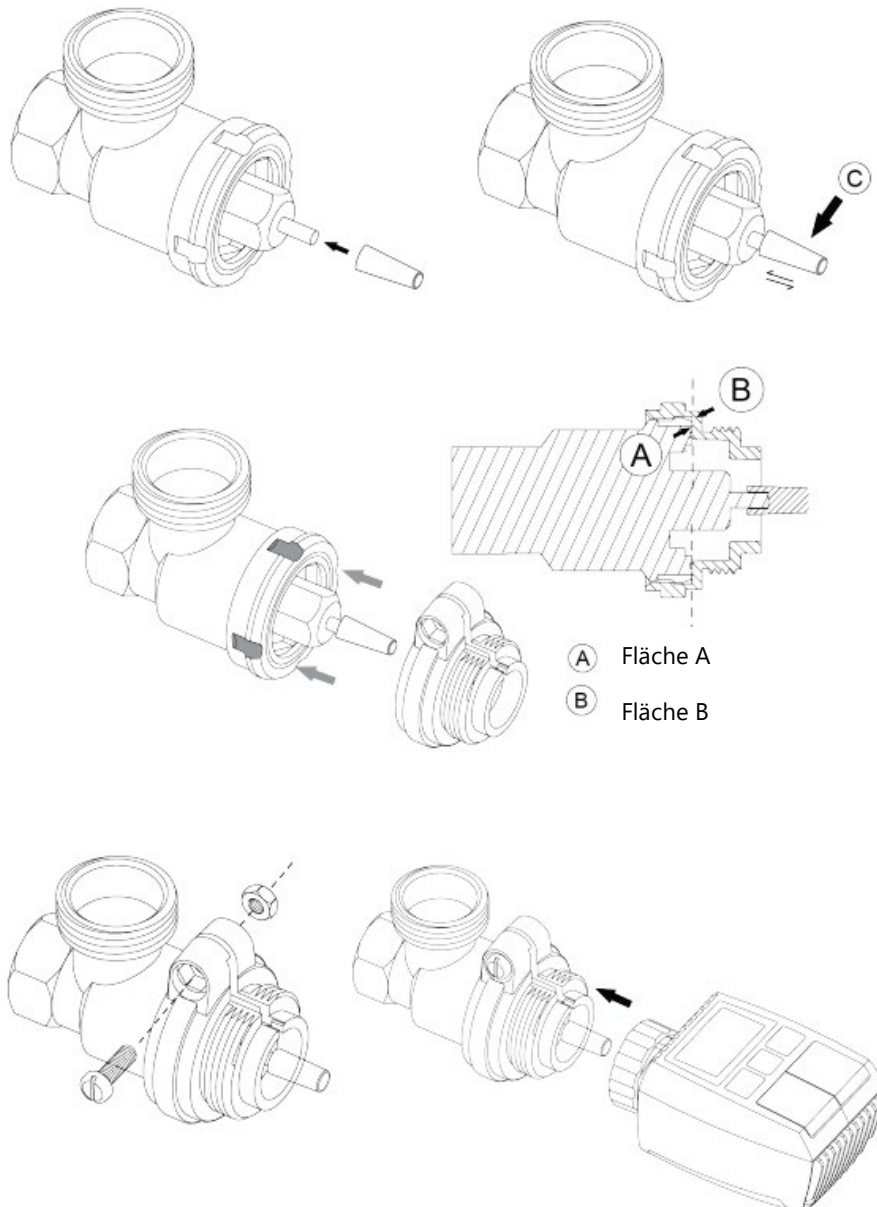


5.4 Danfoss RAV-Ventil

- Prüfen Sie, ob © aktiviert ist.
- Die Ventilkörper weisen umlaufend längliche Einkerbungen auf, die einen besseren Sitz des Adapters nach dem Aufrasten gewährleisten. Achten Sie bei der Montage

bitte darauf, dass die Zapfen im Inneren des Adapters eine deckungsgleiche Position zu den Einkerbungen am Ventil haben. Rasten Sie den Adapter vollständig auf.

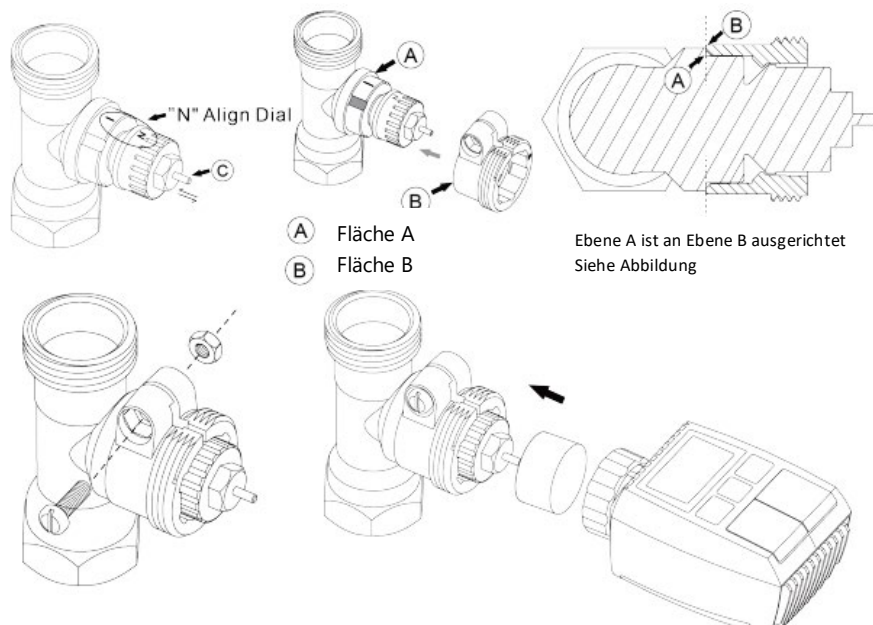
- Installieren Sie den Adapter so, dass Fläche A mit Fläche B ausgerichtet ist.
- Überwurfmutter.
- Montieren Sie das Gerät.



5.5 Danfoss RA-Ventil

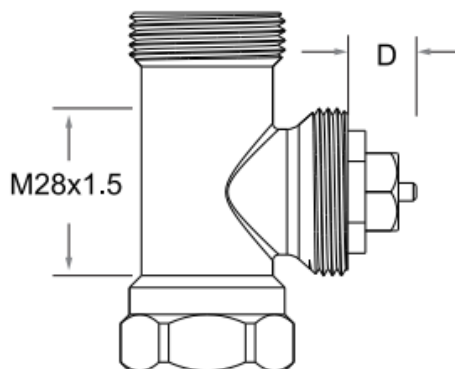
- Drehen Sie den Thermostatregler auf den Maximalwert.
- Prüfen Sie, ob © aktiviert ist.
- Die Ventilkörper weisen umlaufend längliche Einkerbungen auf, die einen besseren Sitz des Adapters nach dem Aufrasten gewährleisten. Achten Sie bei der Montage bitte darauf, dass die Zapfen im Inneren des Adapters eine deckungsgleiche Position zu den Einkerbungen am Ventil haben. Rasten Sie den Adapter vollständig auf.

- Installieren Sie den Adapter so, dass Fläche A mit Fläche B ausgerichtet ist.
- Überwurfmutter.
- Setzen Sie den Stützring ein.
- Montieren Sie das Gerät.

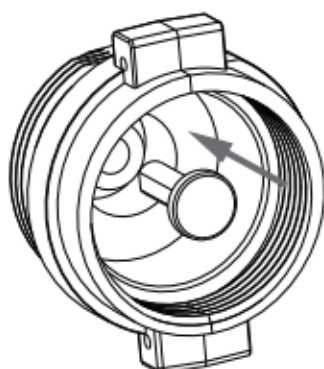


5.6 M28 x 1,5 mm

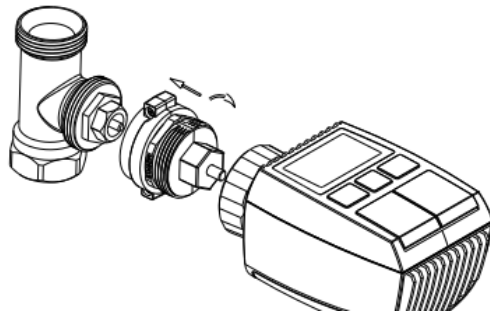
- Wählen Sie die Länge der Auswerferstange entsprechend der folgenden Marken oder Ventilgrößen. Mögliche Längen sind 15, 17, 19 und 24 mm.
- Setzen Sie die Auswerferstange mit der richtigen Größe in das Loch ein.
- Setzen Sie den Adapter auf das Ventil M28 * 1,5.



Hersteller	Auswerferstange
Herz, MMA, Remag	117 mm
TA, Comap, Markaryds	119 mm
SAM, Slovarm	124 mm
Sonstige (siehe Liste)	

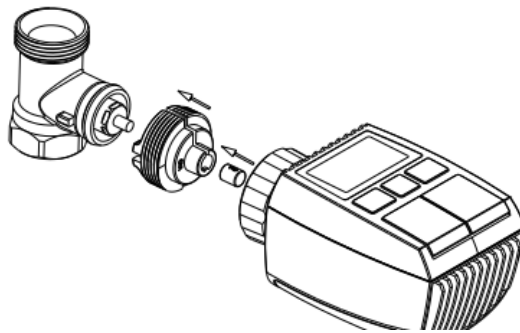


D	Auswerferstange
11,5–13 mm	15 mm
9,0–11,5 mm	17 mm
7,0–9,0 mm	19 mm
1,0–3,5 mm	24 mm



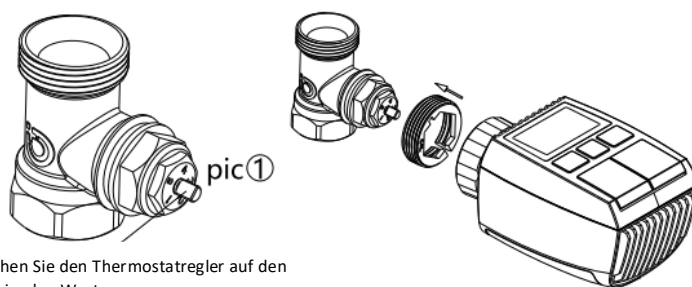
5.7 Giacomini-Ventil

- Montieren Sie den Adapter in der richtigen Richtung auf das Giacomini-Ventil.
- Installieren Sie die GIA-Auswurfstange in das Loch.



5.8 Caleffi-Ventil

- Öffnen Sie den Ventildurchfluss bis zum Maximum, wie in Bild 1 dargestellt.
- Montieren Adapter in der richtigen Richtung auf das Caleffi-Ventil.



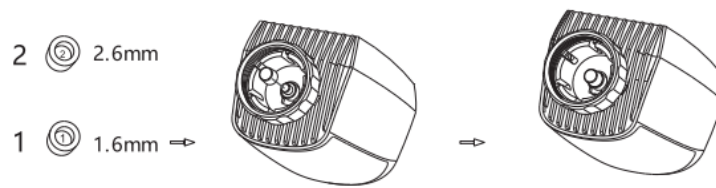
Drehen Sie den Thermostatregler auf den maximalen Wert

5.9 Auswerferstange verwenden

Aufgrund der Maß- und Montagetoleranzen des Metallventils kann es zu den folgenden Situationen kommen:

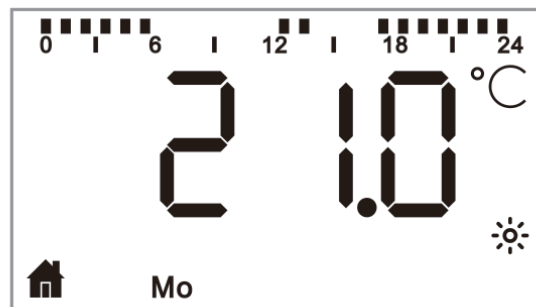
- Wenn das Gerät gestört ist, wird F2 angezeigt.
- Das Metallventil kann nicht vollständig geschlossen werden und wird ständig aufgeheizt.

Vorgehensweise: Bitte verwenden Sie die Auswerferstange 1,6 mm (1). Sollten die beiden oben genannten Situationen immer noch bestehen, versuchen Sie stattdessen die Auswerferstange 2,6 mm (2) zu verwenden.



6. Display


Wenn auf dem LCD-Bildschirm Informationen wie unten angezeigt werden, kann das Thermostat konfiguriert werden. Ist dies nicht der Fall, entfernen Sie bitte die Batterien, setzen Sie sie erneut ein und wiederholen Sie Schritt 4.



7. Produkteigenschaften


7.1 Automatikbetrieb

Im Automatikbetrieb wird die Temperatur entsprechend dem eingestellten Heizprofil geregelt. Manuelle Änderungen bleiben bis zum nächsten Profilwechsel aktiviert. Anschließend wird das definierte Heizprofil wieder aktiviert. Um den Automatikbetrieb zu aktivieren, gehen Sie bitte wie folgt vor:

- Drücken Sie die MODE-Taste, um das Symbol  auszuwählen.
- Standardtemperatur: 17 °C und 21 °C.
- Temperaturbereich: 5–30 °C, Schritte: 0,5 °C.

7.2 Manueller Betrieb

Im manuellen Betrieb wird die Temperatur entsprechend der über die Taste eingestellten aktuellen Temperatur geregelt. Die Temperatur wird bis zur nächsten manuellen Änderung beibehalten. Um den manuellen Betrieb zu aktivieren, gehen Sie bitte wie folgt vor:

- Drücken Sie die MODE-Taste, um das Symbol  auszuwählen.
- Standardtemperatur: 20 °C.
- Temperaturbereich: 5–30 °C, Schritte: 0,5 °C.


7.3 Urlaubsfunktion

Wenn Sie vorübergehend nicht zu Hause sind, können Sie die Urlaubsfunktion verwenden. Der Urlaubsfunktion startet automatisch zum eingestellten Startzeitpunkt und die eingestellte Temperatur wird gehalten. Wenn die Urlaubsfunktion nicht

aktiviert ist und Sie die Einstellungen dieses Modus einsehen möchten, drücken Sie bitte die MODE-Taste. Das Symbol für die Urlaubsfunktion blinkt 5 Sekunden lang und kehrt dann automatisch in den Automatikbetrieb zurück. Wenn Sie den Urlaubsmodus früher beenden möchten, drücken Sie zum Abbrechen die MODE-Taste.

7.4 Erkennung von offenen Fenstern

Das Gerät stoppt die Heizung automatisch, wenn es einen plötzlichen Temperaturabfall feststellt (standardmäßig 5 °C in 5 Minuten).

Dies wird in der Regel durch ein geöffnetes Fenster oder eine geöffnete Tür verursacht und das Symbol für ein offenes Fenster wird auf dem Bildschirm angezeigt (). Das Gerät arbeitet entsprechend der eingestellten Fensteröffnungszeit und der angezeigten Fensteröffnungstemperatur. Sie können den Betrieb manuell wieder aufnehmen, indem Sie die MODE-Taste drücken.

*Die Erkennung offener Fenster funktioniert nur im Automatik- und manuellen Betrieb.



7.5 Offset-Temperatur

Da die Temperatur am Heizkörper gemessen wird, kann es an einer anderen Stelle im Raum kälter oder wärmer sein. Um dies anzugleichen, kann ein Temperatur-Offset von ± 5 °C eingestellt werden. Werden z. B. 18,0 °C anstatt eingestellter 20,0 °C im Raum erreicht, ist ein Offset von -2,0 °C einzustellen. In den Einstellungen ist eine Offset-Temperatur von 0 °C eingestellt. Zum Einstellen der Offset-Temperatur gehen Sie wie folgt vor:

- Drücken Sie die Menu-Taste mind. 5 Sekunden lang. Dadurch gelangen Sie in die Einstellungen.
- Wählen Sie mithilfe der Taste +/- die Option „Offset“ und drücken Sie die Menu-Taste, um die Schnittstelle für die Offset-Temperatur zu öffnen.
- Stellen Sie die gewünschte Offset-Temperatur mit der Taste +/- ein und bestätigen Sie mit der Menu-Taste.

7.6 Absenk- und Komfort-Temperatur

Die Taste Komfort-/Absenk-Temperatur dient zur komfortablen und einfachen Umschaltung zwischen diesen beiden Temperaturen. Werkseitig liegen diese bei 21,0 °C (Komfort-Temperatur) und 17,0 °C (Absenk-Temperatur). Sie können folgendermaßen eingestellt werden:

- Drücken Sie zum Auswählen der Komfort-Temperatur () oder der Absenkttemperatur () die MENU-Taste.

Auch im Automatikbetrieb kann die Temperatur jederzeit über die Taste geändert werden. Sie bleibt dann bis zum nächsten Programmwechsel unverändert.

7.7 Kindersicherung

Die Bedienung des Geräts kann gesperrt werden, um zu verhindern, dass Einstellungen unbeabsichtigt geändert werden (z. B. versehentliche Berührung). Um die Kindersicherung zu aktivieren/deaktivieren, gehen Sie bitte wie folgt vor:

- Wenn Sie die Mode-Taste 5 Sekunden lang gedrückt halten, wird das LOC-Symbol auf dem Bildschirm angezeigt und die Tasten sind gesperrt.
- Halten Sie die Mode-Taste 5 Sekunden lang gedrückt, um die Kindersicherung zu deaktivieren.

7.8 Frostschutzbetrieb

Wenn im manuellen Modus die Temperatur manuell auf weniger als 5 Grad eingestellt wird, erscheint auf dem Bildschirm das Symbol „AF“. Die Frostschutzfunktion wird gestartet, um sicherzustellen, dass die Raumtemperatur auf 8 °C ansteigt.

Drücken Sie eine beliebige Taste, um die Frostschutzfunktion abubrechen und zum Automatikmodus zurückzukehren.

7.9 Heizpause aktivieren (Batterieschonung)

Die Lebensdauer der Batterie kann durch Ausschalten der Heizung verlängert werden. Dafür wird das Ventil vollständig geschlossen. Um die Heizpause zu aktivieren, gehen Sie folgendermaßen vor:

- Wenn Sie im manuellen Modus die Temperatur manuell auf mehr als 30 Grad einstellen, wird „HS“ auf dem Bildschirm angezeigt. Die Heizpause wird gestartet und die Temperatur kann über das Gerät nicht mehr eingestellt werden.

Drücken Sie eine beliebige Taste, um die Heizpause abubrechen und zum Automatikbetrieb zurückzukehren.

7.10 Anti-Kalk-Schutz (Entkalkung)

Das Gerät läuft automatisch jede Woche eine gewisse Zeit lang, um eine Verkalkung des Ventils zu verhindern.

7.11 Boost-Funktion

Manchmal kommt man früher nach Hause als üblich und dank der Schnellheizfunktion wird die Wärme im Raum schneller spürbar. Bei Aktivierung wird das Ventil für 5 Minuten vollständig geöffnet. Die Erwärmung eines Raumes dauert zwar länger als 5 Minuten, die vom Heizkörper abgegebene Wärme kann dennoch sofort wahrgenommen werden.

- Drücken Sie die Boost-Taste, um diese Funktion zu aktivieren.
- Die verbleibende Funktionsdauer wird im Sekundentakt heruntergezählt ('299' bis '000').
- Nach Ablauf dieser 5 Minuten wechselt das Heizkörperthermostat in den vorher aktiven Modus (Auto/Manuell) mit der vorher eingestellten Temperatur.

- Durch erneutes Drücken der Boost-Taste kann diese Funktion jederzeit deaktiviert werden.

8. Einstellung

Drücken Sie die Menu-Taste 5 Sekunden lang und wechseln Sie zu Einstellung/Datum/Wochenprogramm einstellen/Fenster offen/Komfort-Temperatur/Absenkttemperatur/Offset/Urlaubsfunktion.

8.1 Datum

Um das Datum und die Uhrzeit einzustellen, gehen Sie wie folgt vor:

- Drücken Sie die Menu-Taste mind. 5 Sekunden lang. Dadurch gelangen Sie in die Einstellungen.
- Wählen Sie über die Taste +/- die Option „Datum/Uhrzeit“ und drücken Sie die Menu-Taste, um diese einzustellen.
- Wählen Sie Jahr/Monat/Tag/Stunde/Minute wie gewünscht mit der Taste +/- aus und bestätigen Sie mit der Menu-Taste. Zur Bestätigung blinkt die Uhrzeit dreimal.
- Über die Boost-Taste gelangen Sie zurück.


8.2 Wochenprogramm einstellen

In diesem Menüpunkt können Sie ein Heizprofil mit Heiz- und Kühlphasen nach Ihren persönlichen Bedürfnissen erstellen. Sie können bis zu zehn Temperaturstufen pro Tag einstellen. Werkseitig sind fünf Stufen eingestellt.

- Drücken Sie die Menu-Taste 5 Sekunden lang, um zum Konfigurationsmenü zu wechseln.
- Wählen Sie mithilfe der Taste +/- „Prg“ aus und bestätigen Sie mit der Menu-Taste.
- Wählen Sie im Menüpunkt „dAy“ mit der Taste +/- einzelne Wochentage, alle Wochentage, das Wochenende oder die gesamte Woche für Ihr Heizprofil aus und bestätigen Sie mit der Menu-Taste.
- Bestätigen Sie die Startzeit 00:00 Uhr mit der Menu-Taste.
- Wählen Sie die gewünschte Temperatur und Startzeit mit der Taste +/- und bestätigen Sie mit der Menu-Taste.
- Die nächste Uhrzeit wird auf dem Display angezeigt. Mit der Taste +/- können Sie die Uhrzeit anpassen.
 - Wählen Sie mit der Taste +/- die gewünschte Temperatur für den nächsten Zeitraum und bestätigen Sie mit der Menu-Taste.
 - Temperaturbereich: 5–30 °C, Schritte: 0,5 °C.
 - Wiederholen Sie diesen Vorgang, bis die Temperaturen für den gesamten Zeitraum zwischen 0:00 und 24:00 Uhr gespeichert sind. Zur Bestätigung blinkt die Uhrzeit dreimal.
 - Über die Boost-Taste gelangen Sie zurück.


8.3 Offenes Fenster

Drücken Sie die Menu-Taste 5 Sekunden lang, um zum Konfigurationsmenü zu wechseln:

- Wählen Sie offenes Fenster () im Menü über die Taste +/-.
- Drücken Sie zum Bestätigen die Menu-Taste.
- Wählen Sie die gewünschte Temperatur und Uhrzeit mit der Taste +/- und bestätigen Sie mit der Menu-Taste. Zur Bestätigung blinkt die Uhrzeit dreimal.
- Temperaturbereich: 5–30 °C, Schritte: 0,5 °C.
- Dauer: 0–120 Minuten, Standard: 60 Minuten.
- Über die Boost-Taste gelangen Sie zurück.


8.4 Komfort-Temperatur

Drücken Sie die Menu-Taste 5 Sekunden lang, um zum Konfigurationsmenü zu wechseln:

- Wählen Sie das Symbol für die Komfort-Temperatur () mithilfe der Taste +/- im Menü aus.
- Drücken Sie zum Bestätigen die Menu-Taste.
- Wählen Sie die gewünschte Temperatur mit der Taste +/- und bestätigen Sie mit der Menu-Taste. Zur Bestätigung blinkt die Temperatur dreimal.
- Temperaturbereich: 5–30 °C, Schritte: 0,5 °C.
- Über die Boost-Taste gelangen Sie zurück.

8.5 Absenktemperatur

Drücken Sie die Menu-Taste 5 Sekunden lang, um zum Konfigurationsmenü zu wechseln:

- Wählen Sie das Symbol für die Absenktemperatur () mithilfe der Taste +/- im Menü aus.
- Drücken Sie zum Bestätigen die Menu-Taste.
- Wählen Sie die gewünschte Temperatur mit der Taste +/- und bestätigen Sie mit der Menu-Taste. Zur Bestätigung blinkt die Temperatur dreimal.
- Temperaturbereich: 5–30 °C, Schritte: 0,5 °C.
- Über die Boost-Taste gelangen Sie zurück.


8.6 Offset

Drücken Sie die Menu-Taste 5 Sekunden lang, um zum Konfigurationsmenü zu wechseln:

- Wählen Sie das Offset-Symbol ^{Offset} über die Taste +/- im Menü.
- Drücken Sie zum Bestätigen die Menu-Taste.
- Wählen Sie die gewünschte Temperatur mit der Taste +/- und bestätigen Sie mit der Menu-Taste. Zur Bestätigung blinkt die Temperatur dreimal.
- Temperaturbereich: -5–5 °C, Schritte: 0,1 °C.
- Über die Boost-Taste gelangen Sie zurück.



8.7 Urlaubsfunktion

Drücken Sie die Menu-Taste 5 Sekunden lang, um zum Konfigurationsmenü zu wechseln:

- Wählen Sie das Symbol für die Urlaubsfunktion  über die Taste +/- im Menü aus.
- Drücken Sie zum Bestätigen die Menu-Taste.
- Wählen Sie das Startdatum mit der Taste +/- und bestätigen Sie mit der Menu-Taste.
- Wählen Sie das Enddatum mit der Taste +/- und bestätigen Sie mit der Menu-Taste.
- Wählen Sie die gewünschte Temperatur mit der Taste +/- und bestätigen Sie mit der Menu-Taste. Zur Bestätigung blinkt die Temperatur dreimal.
- Temperaturbereich: 5–30 °C, Schritte: 0,5 °C.
- Über die Boost-Taste gelangen Sie zurück.

Hinweis: Werden innerhalb einer Minute keine Einstellungen vorgenommen, wird die Einstellung automatisch beendet.

9. Schwache Batterie


Wenn die Batterieleistung weniger als 12 % beträgt, wird das Symbol für die Aufforderung zum Energiesparen  angezeigt. Bitte tauschen Sie die Batterie so bald wie möglich aus. Wenn im Display  angezeigt wird, ist das Gerät nicht verfügbar.

10. Zurücksetzen

Drücken Sie die Tasten + und - 5 Sekunden lang, um in den Reset-Modus zu gelangen. Auf dem Bildschirm wird „FAC“ angezeigt.

- Drücken Sie zum Bestätigen die Menu-Taste.
- Über die Boost-Taste gelangen Sie zurück.

11. Fehlerbehebung und Wartung

Fehlercode im Display	Problem	Lösung
Batteriesymbol 	Batterieleistung zu gering	Batterien austauschen
F1	Ventilantrieb schwergängig	Installation prüfen, Heizungsventil überprüfen
F2	Stellbereich zu groß	Befestigung des Heizkörperthermostats überprüfen
F3	Stellbereich zu klein	Prüfen, ob Ventilstift fest sitzt

12. Technische Daten

Batterien: 2x 1,5 V LR6/Mignon/AA

Temperaturbereich: 5–30 °C

Schutzart: IP20

Display: LCD mit LED

Abmessungen (B x H x T): 55,3 x 54 x 98,3 mm

Gewicht: 190 g (inkl. Batterien)/140 g (ohne Batterien)

Betriebstemperatur: -10 °C–40 °C


Betriebsumgebung: Innenraum


13. Lieferumfang

- 1 Heizkörperthermostat
- 1 Adapter für Danfoss (RA, RAV und RAVL) 28 x 1,5 mm, Caleffi, Giacomink, Auswerferstange
- 1 Schraube für Adapter
- 1 Benutzerhandbuch

14. Hinweise zur Entsorgung

Entsorgen Sie das Gerät nicht über den normalen Hausmüll! Elektronische Geräte müssen gemäß der Richtlinie über Elektro- und Elektronik-Altgeräte bei den örtlichen Sammelstellen für elektronische Altgeräte entsorgt werden.

 Das Gerät ist kein Spielzeug. Erlauben Sie Kindern nicht, damit zu spielen. Lassen Sie kein Verpackungsmaterial herumliegen. Plastikfolien/-tüten, Styroporstücke usw. können in den Händen eines Kindes gefährlich sein.

 Verbrauchte Batterien dürfen nicht mit dem Hausmüll entsorgt werden! Bringen Sie sie stattdessen zu Ihrer örtlichen Batterieentsorgungsstelle.

Dieses Gerät entspricht der EN 55032:2015/A11:2020 EN 55035:2017/A11:2020 der CE-Vorschriften.

Dieses Gerät entspricht den ROHS-Regeln 2.0.

15. Kontakt

HYRICAN® Informationssysteme AG

Kalkplatz 5

99638 Kindelbrück

Tel.: +49 (0) 36375 - 5130

Fax.: +49 (0) 36375 - 51318

service@hyrican.de

info@hyrican.de

www.hyrican.de

Copyright © 2022 hyrican®

16. Konformitätserklärung



Konformitätserklärung

Hersteller/Inverkehrbringer: **Hyrican® Informationssysteme AG**
Anschrift: **Kalkplatz 5, D-99638 Kindelbrück/Thüringen**

erklärt hiermit, dass folgendes Produkt:

Produktbezeichnung: **Heizkörperthermostat TV01-MA**
Produktnummer: **ENR00032**

folgenden Produktspezifikationen und Vorschriften, einschließlich deren zum Zeitpunkt der Erklärung geltenden Änderungen, entspricht:

EMV:

EN 55032:2015/A11:2020
EN 55035:2017/A11:2020
ETSI EN 301 489-1 V2.2.3 (2019-11)
ETSI EN 301 489-3 V2.1.1 (2019-03)

Sicherheit

EN 62479:2010
EN 50663:2017
EN 62368-1:2014+A11:2017

Funk

ETSI EN 300 328 V2.2.2: 2019-07

Das Produkt erfüllt die Anforderungen folgender Richtlinien:

- **EMV-Richtlinie 2014/30/EU**
- **RED-Richtlinie 2014/53/EU**
- **RoHS-Richtlinie 2011/65/EU Anhang II ändernd Ergänzung 2015/863/EU**
- **Richtlinie 2012/19/EU über Elektro- und Elektronik-Altgeräte**

Für diese Erklärung ist allein der Hersteller/Importeur verantwortlich.

Kindelbrück, 06.10.2022
(Ort, Datum)


(Unterschrift)

Name: Christian Grimm
Funktion: Technischer Leiter


HYRICAN Informationssysteme AG
Kalkplatz 5, 99638 Kindelbrück
Tel.: +49 36375 513-0, Fax: -18
www.hyrican.de

(Stempel)