

## Sagres



**D** Montageanleitung

**GB** Assembly instructions

**FR** Notice de montage

**NL** Handleiding voor de montage

**CZ** Montážní návod

**IT** Istruzioni di montaggio

**RO** Instrucțiuni de montaj

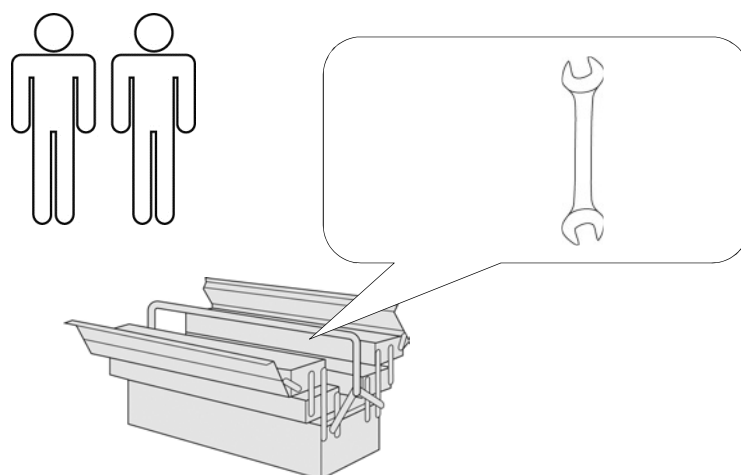
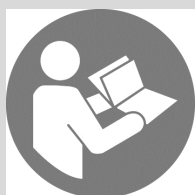
**RU** инструкция по сборке

**PL** Instrukcja montażu

**SK** Návod na montáž

**HU** Szerelési útmutató

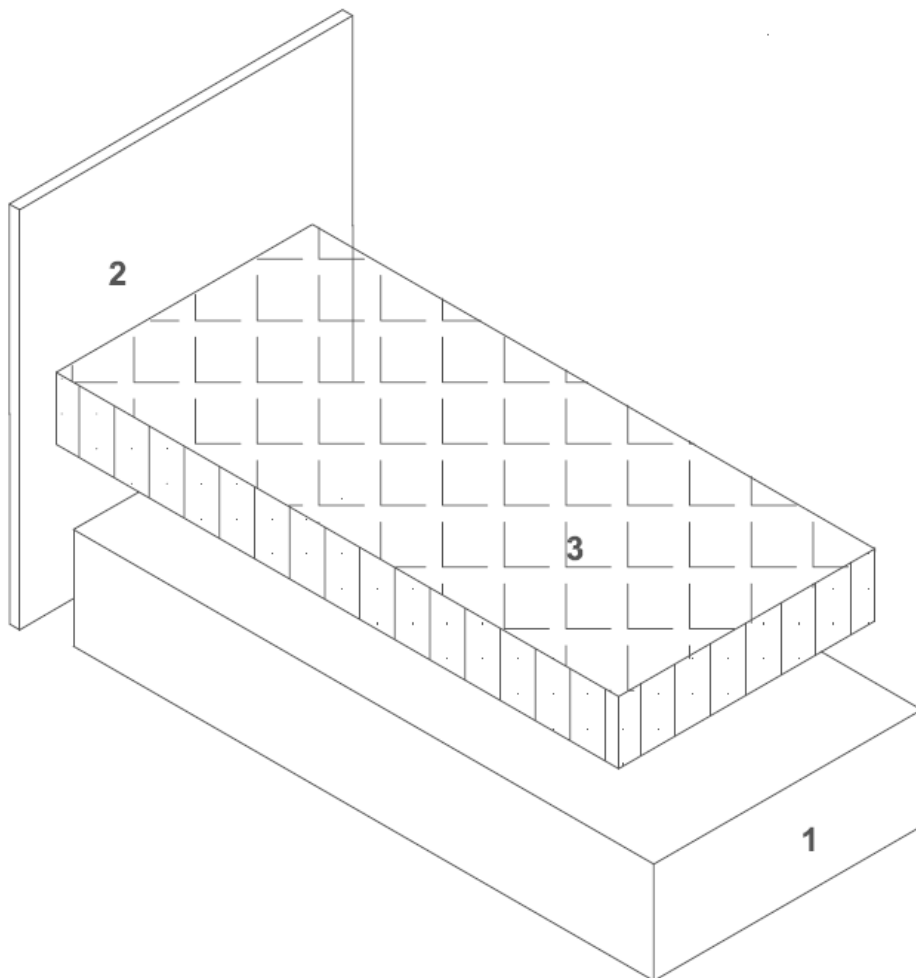
**TR** Montaj talimatı



0  
10  
20  
30  
40  
50  
60  
70  
80  
90  
100  
110  
120  
130  
140  
150  
160  
170  
180  
190  
200

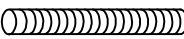

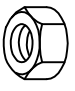
**Service • Assistenza • Dienstverlening • Serwis  
Servis • Szerviz • Сервисная служба**

Name • Nom • Nome • Naam Nazwa • Jméno • Názov • Név Denumire • Ísim • Название	<b>Sagres EB</b>	
Nr. • No. • N° • Номер • Č • Sz	<b>SH59</b>	
Typ • Type • Tip • Típus • Тіро Тип	<b>BS I</b>	



A	B	C
4x 8x60	4x 8x40	4x M8



A		B		C		4x 8x60	4x 8x40	4x M8
<b>Achtung!</b> Schrauben nicht überdrehen <b>FR</b> Attention! Ne serrez pas trop <b>CZ</b> Dávej Pozor! Nepřetahujte <b>RO</b> Ai Grija! Nu strângeți <b>PL</b> Uwaga! Nie dokręcać zbyt mocno <b>HU</b> Vigyázz! Ne húzza túl			<b>GB</b> Watch Out! Do not over tighten <b>NL</b> Let Op! Niet te vast <b>IT</b> Attento! Non stringere <b>RU</b> Осторожно! Не затягивайте <b>SK</b> Dávaj Pozor! Nepretahujte <b>TR</b> Dikkat! Üzerinde sıkmayın					

