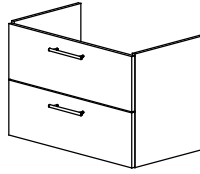


pelipal



3__-017113
9__-017113
3__-019113

MOT-NZ0873S1 A4
Datum 13/08/20

T1

Bitte unbedingt ausfüllen!

Name _____

Strasse _____

Plz _____

Ort _____

Tel. _____

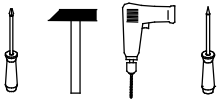
T2

Sehr geehrte Kunden,
wir freuen uns, dass Sie sich für ein Produkt aus dem Hause Pelipal entschieden haben. Sollte es trotz aller Bemühungen unsererseits, Ihnen ein qualitativ hochwertiges Möbelstück zu liefern, zu Fehlteilen kommen, schicken Sie bitte dieses ausgefüllte Blatt an

Fax.: **+49 3443/434350**

E-Mail: **ersatzteile@pelipal.de**

Bitte beachten Sie, dass Bauteile über 800mm Länge und 350mm Breite direkt bei Ihrem Möbelhändler zu beanstanden sind. Zur Reklamationsbearbeitung ist es unbedingt erforderlich **die Artikelnummer des Schrankes**, welche auf dem Etikett ersichtlich ist und den Markt, wo das Möbel erworben wurde anzugeben. Außerdem tragen Sie unten bitte die benötigte Stückzahl ein. Viel Spaß mit Ihrem neuen Badmöbel! Ihr Pelipal Team



T3

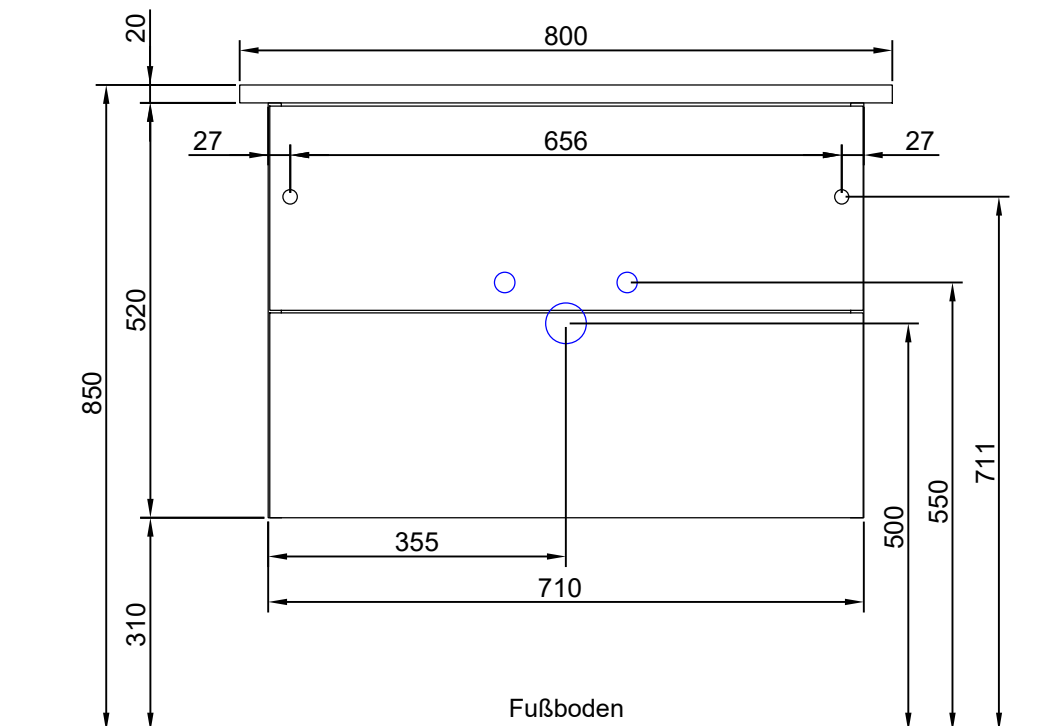
Für den Zusammenbau sind 2 Personen erforderlich.

T4

Montage-Richtzeit 3 Stunden

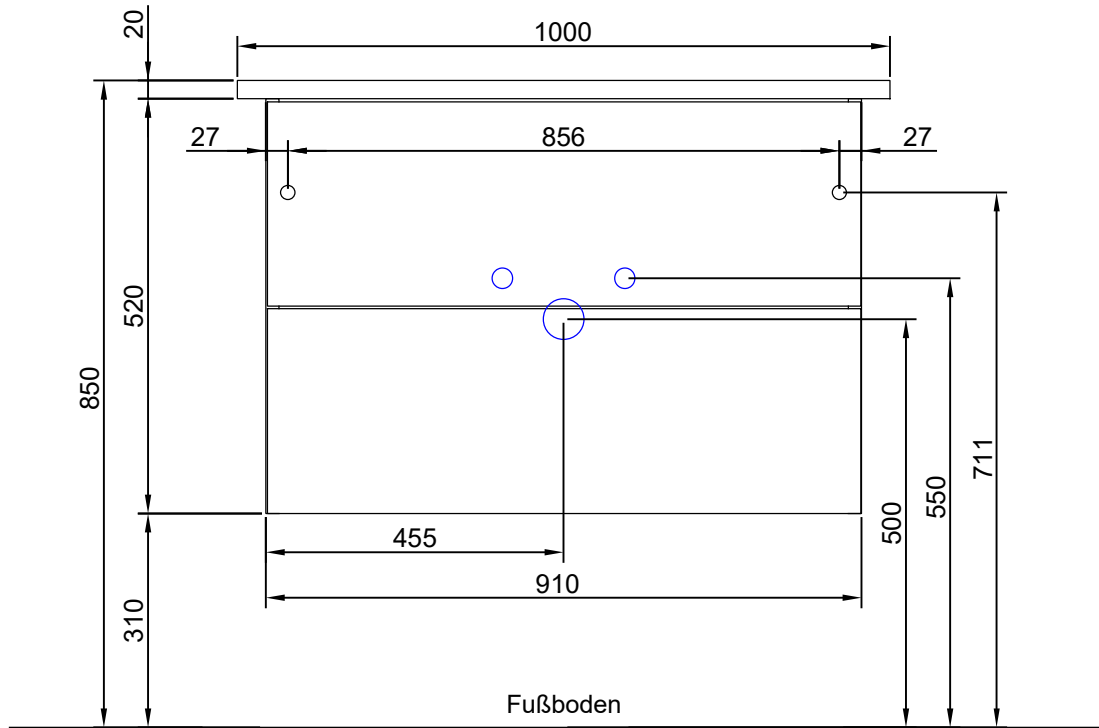
3__-017113
980.998007

9__-017113
980.998007

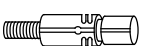


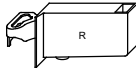
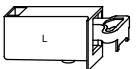
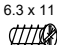



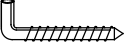
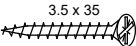
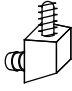
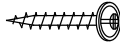

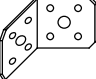
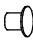
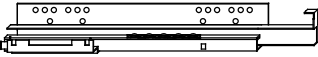



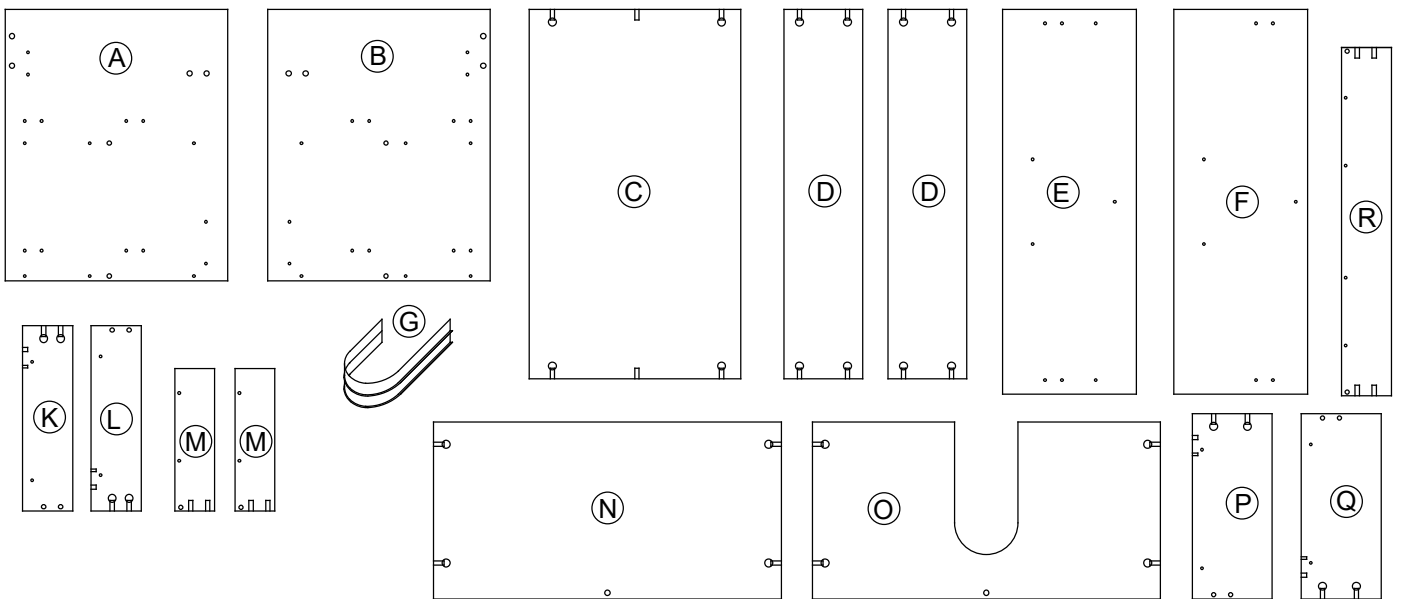
Die Maßangabe der Höhe ist nicht bindend!

3__-019113
980.991007

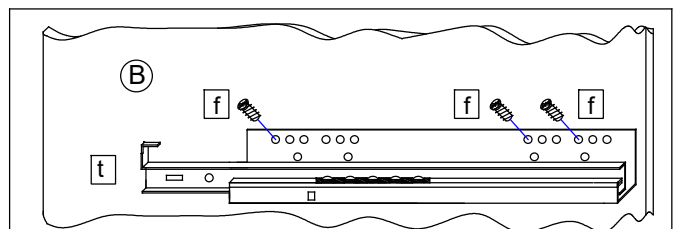
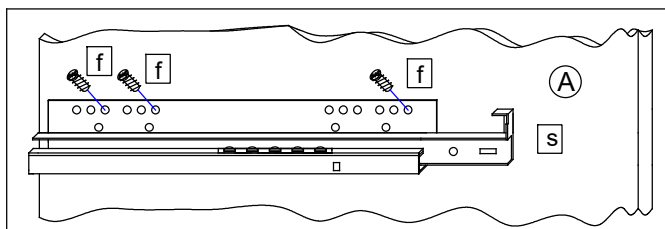
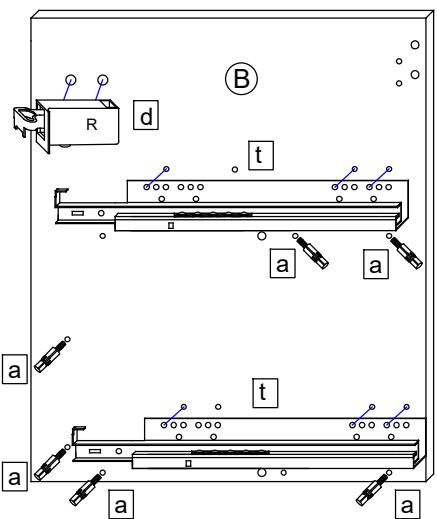
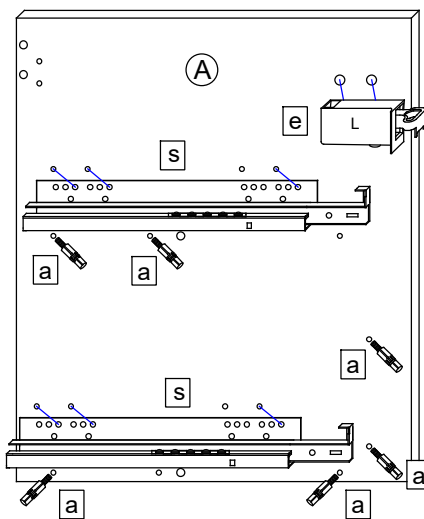
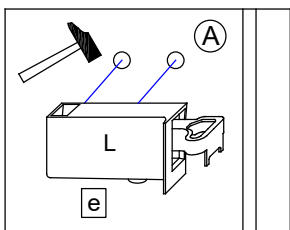
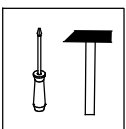


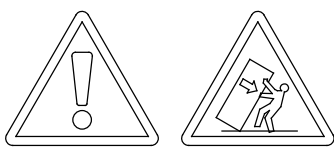
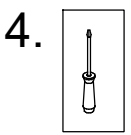
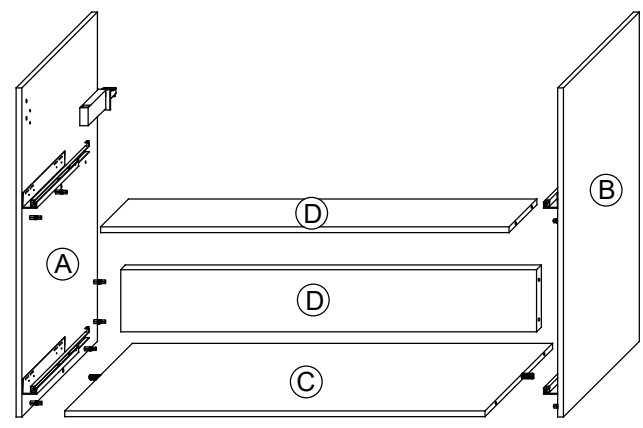
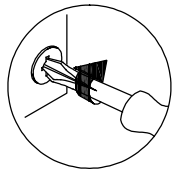
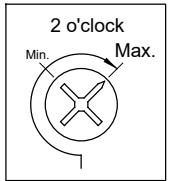
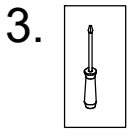
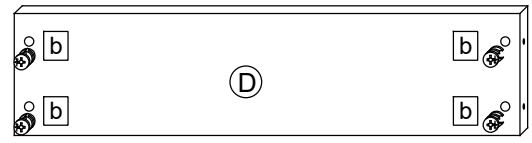
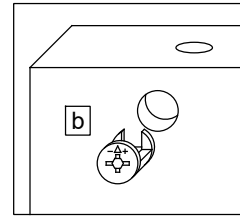
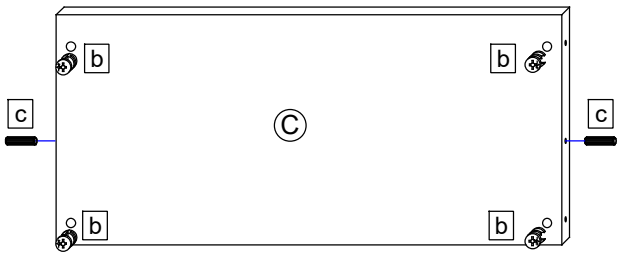
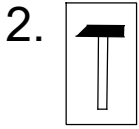
Die Maßangabe der Höhe ist nicht bindend!

28 x a  DUEB-SMD-000005	Stück	28 x b  EXZENTER-000015	Stück	10 x c  DUEB-HLZ-008X030	Stück	1 x d  AUF-001-000080	Stück	<table border="1"> <tr> <td>MOT-NZ0873S3</td> <td>A4</td> </tr> <tr> <td>Datum</td> <td>13/08/20</td> </tr> </table>		MOT-NZ0873S3	A4	Datum	13/08/20
MOT-NZ0873S3	A4												
Datum	13/08/20												
1 x e  AUF-001-000090	Stück	12 x f 6.3 x 11  SCH-KA-063X011	Stück	2 x g  Griff	Stück	4 x h  AUF-001-000090	Stück	4 x j  KA-ZUB-000010	Stück				
2 x k  AUF-001-000020	Stück	8 x l 3.5 x 35  SCH-SPA-035X035	Stück	2 x m  VBD-000120	Stück	10 x n  SCH-RDK-040X015	Stück	2 x o  SCH-SON-055X060	Stück				
2 x p  AUF-001-000180		4 x r  ADK-AL1-010X013	Stück	2 x s  KA-350-0020	Stück	2 x t  KA-350-0020	Stück		Stück				



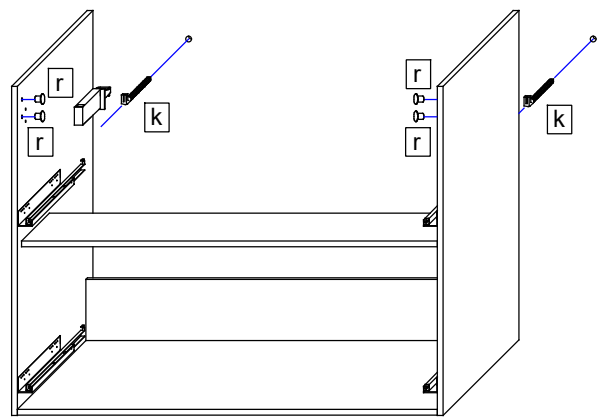
1.



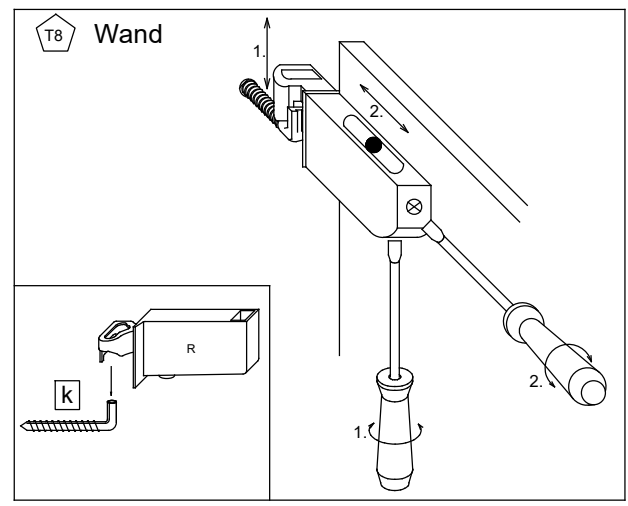


- T9 Lassen Sie den Schrank nur durch fachkundige Personen mit für die Wand geeignetem Montagematerialien montieren.
- T6 Die Schrankaufhänger dienen zur Kippsicherung des Schrankes und müssen grundsätzlich montiert werden.

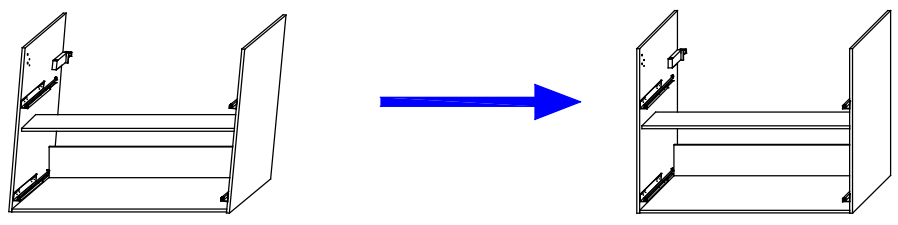
T8 Wand



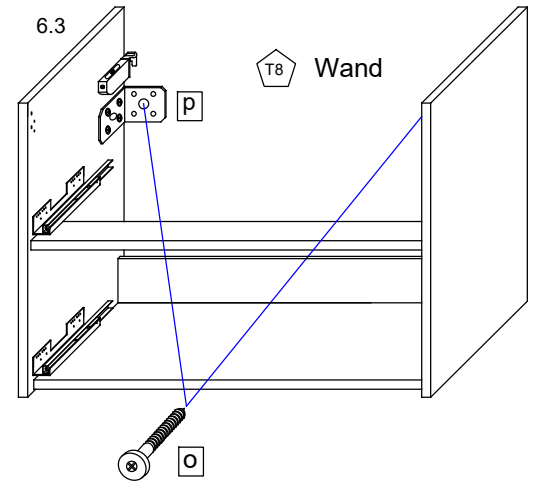
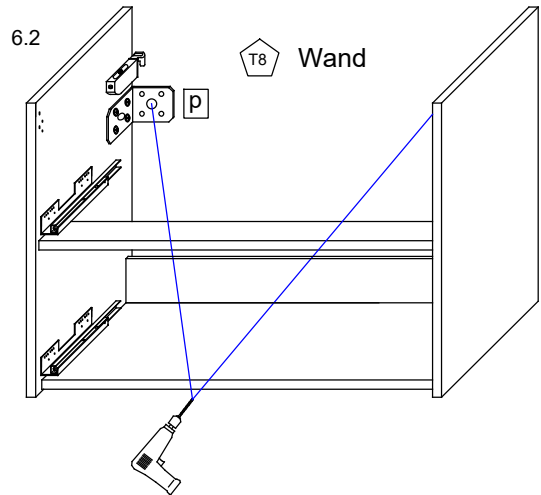
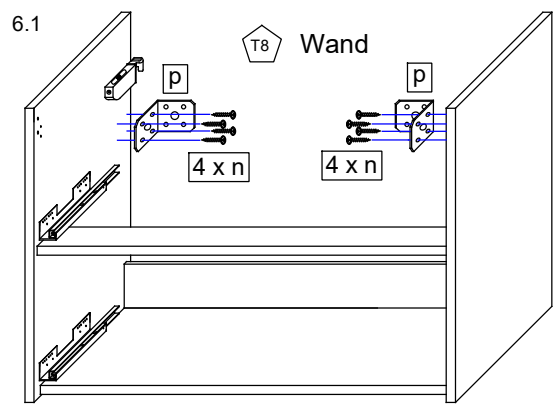
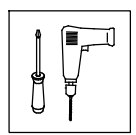
T8 Wand



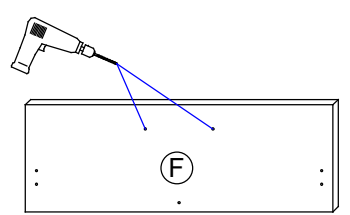
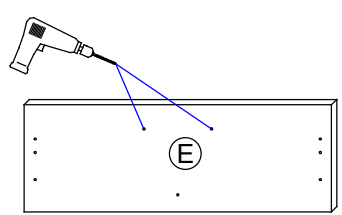
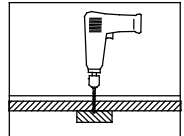
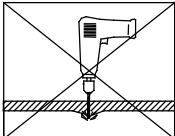
5.



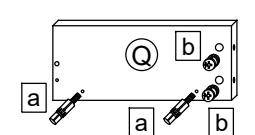
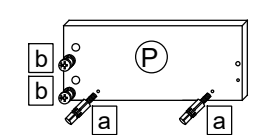
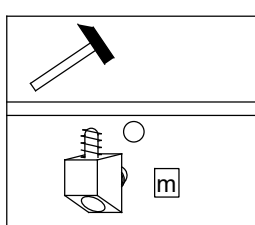
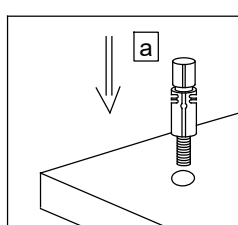
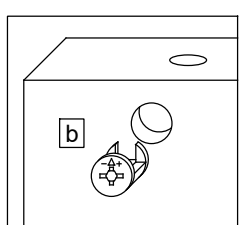
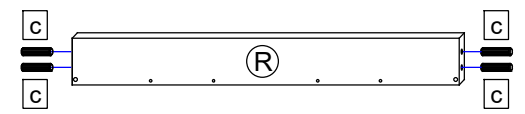
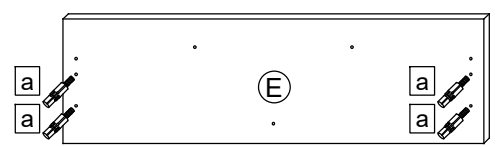
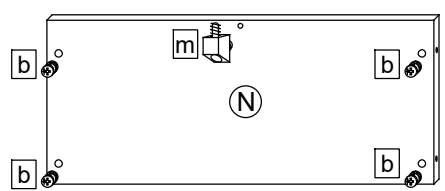
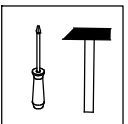
6.



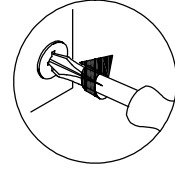
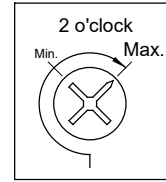
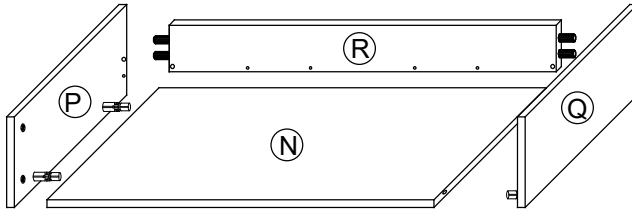
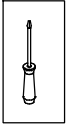
7.



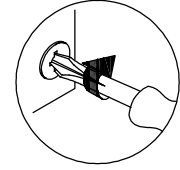
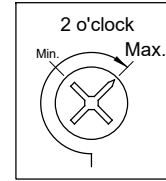
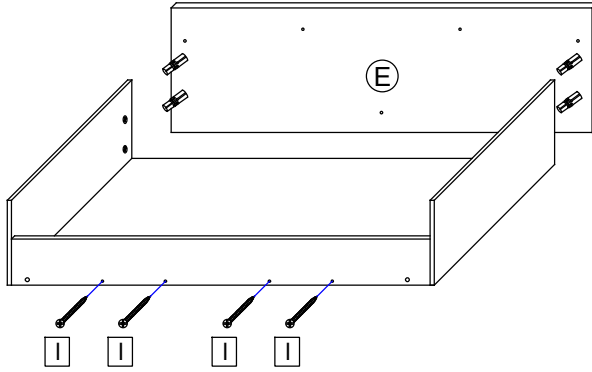
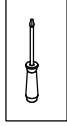
8.



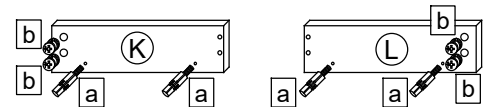
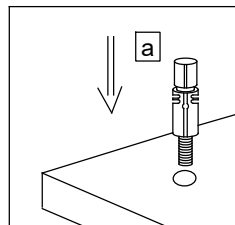
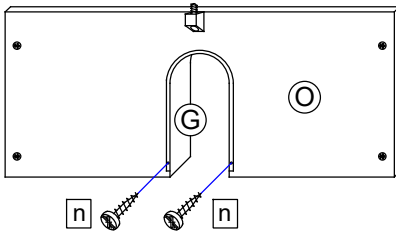
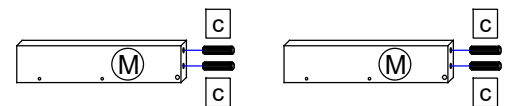
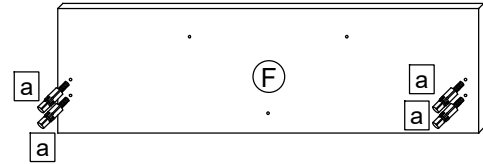
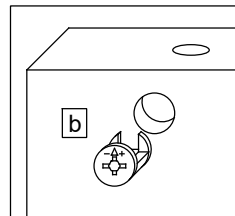
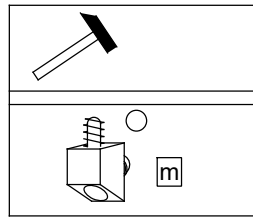
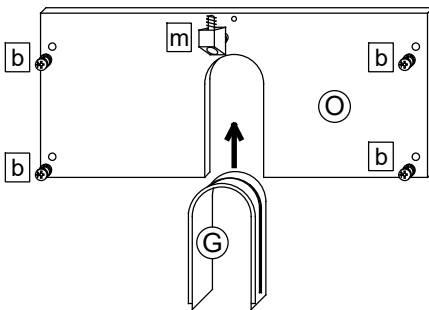
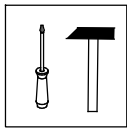
9.



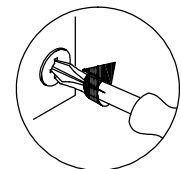
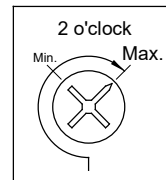
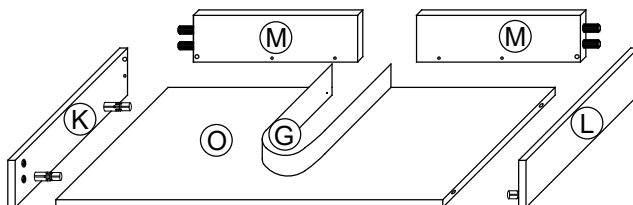
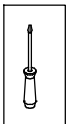
10.



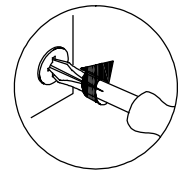
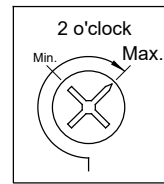
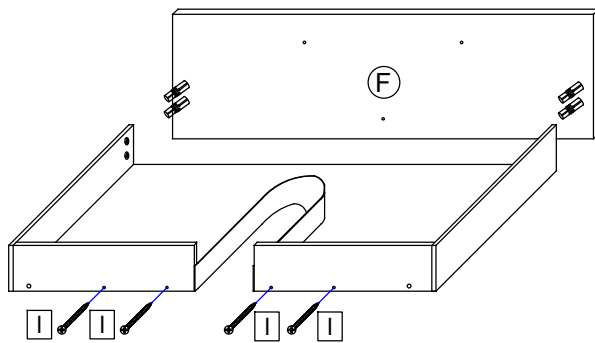
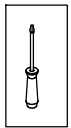
11.



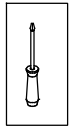
12.



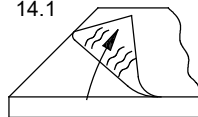
13.



14.

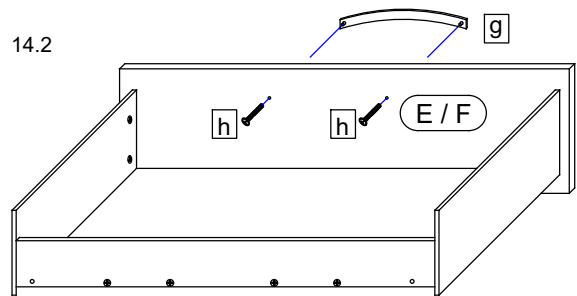


14.1

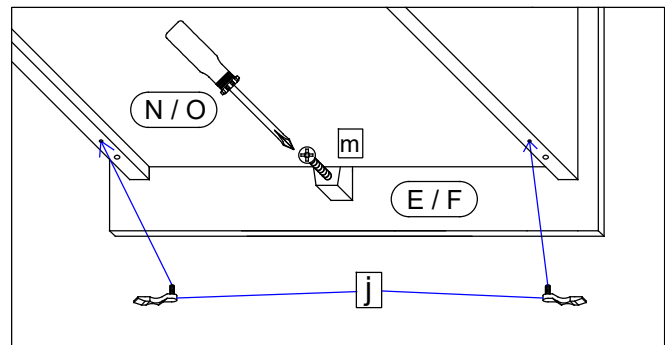
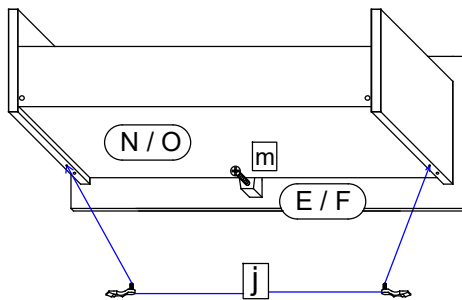
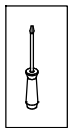


Bei Hochglanz-Fronten bitte erst die Schutzfolie entfernen und dann den Griff montieren!

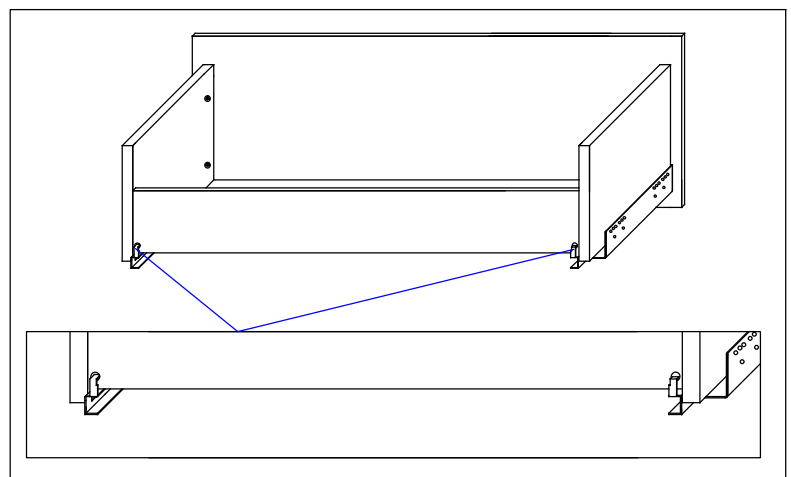
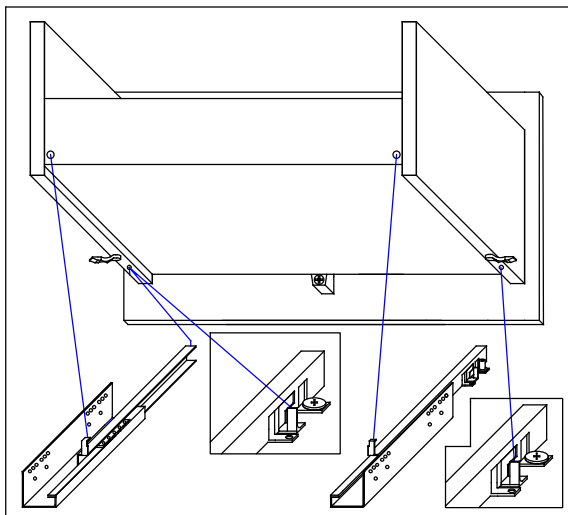
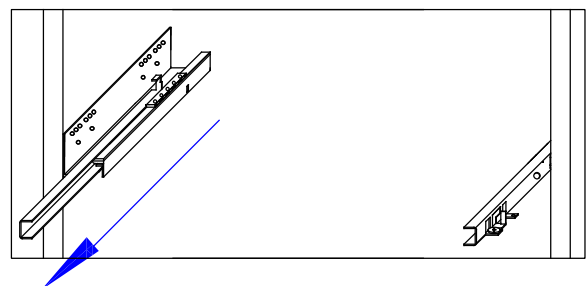
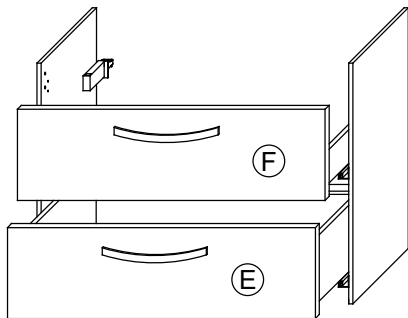
14.2



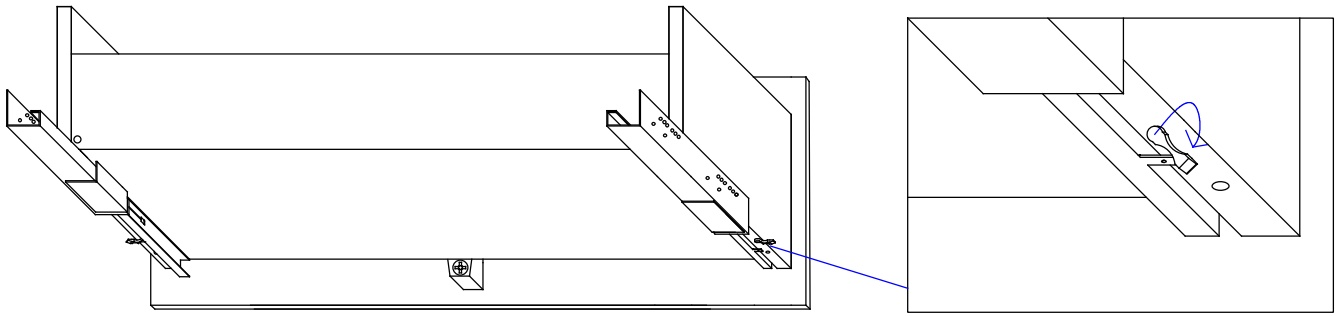
15.



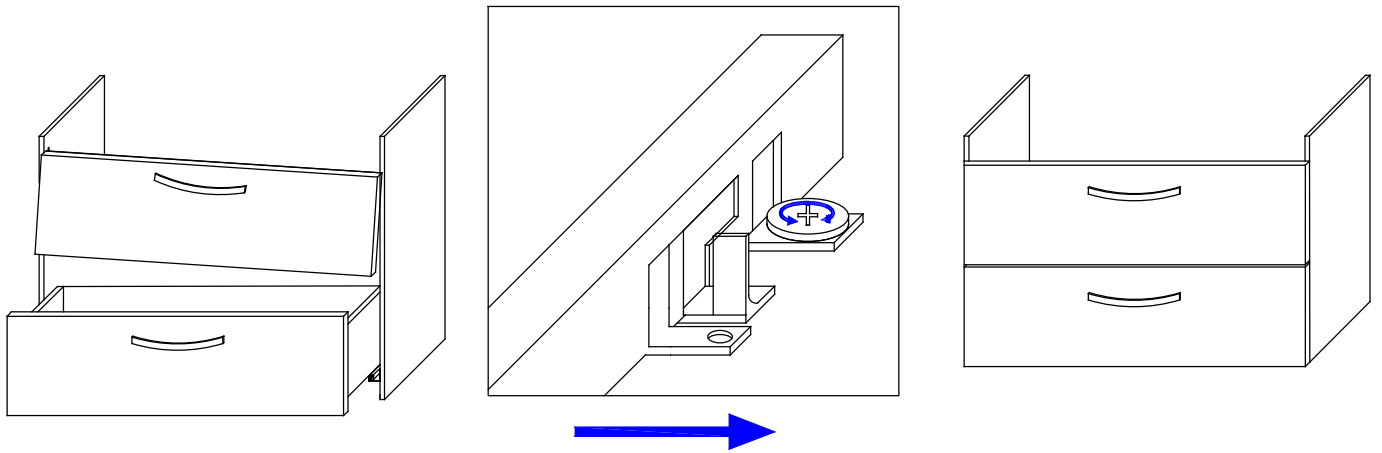
16.



17.



18.



19.

