



D Montageanleitung

F Notice de montage

NL Handleiding voor de montage

CZ Monzáni návod

HU Szereelési útmutató

TR Montaj talimatı

GB Assembly instructions

I Istruzione di montaggio

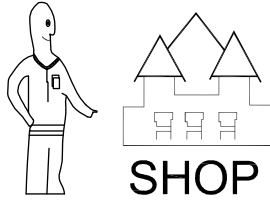
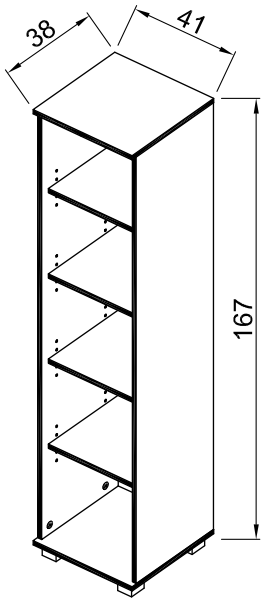
PL Instrukcja montaży

SK Návod na montáž

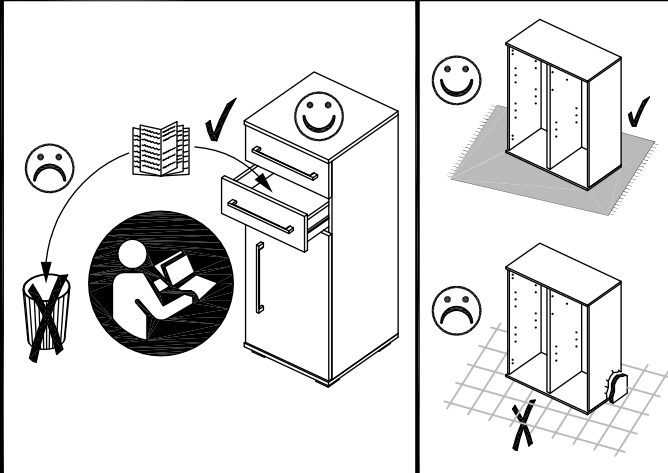
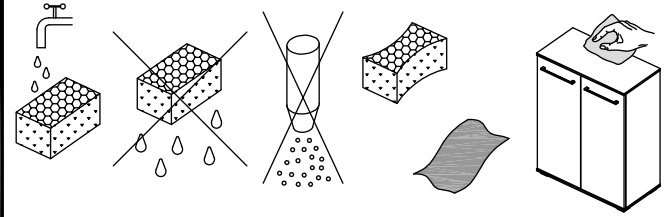
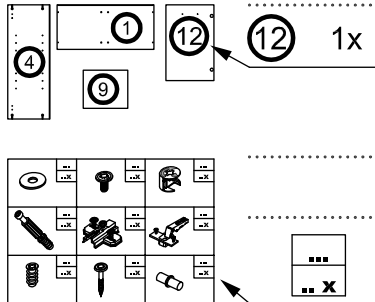
RO Instrucțiuni de montaj

RU ИНСТРУКЦИЯ ПО МОНТАЖУ

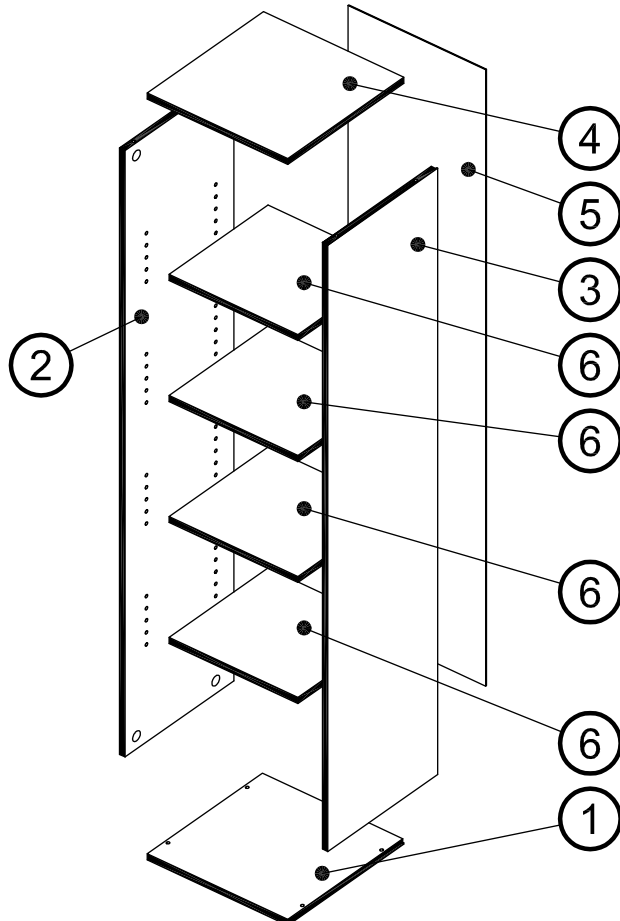
Art. Nr. 3200

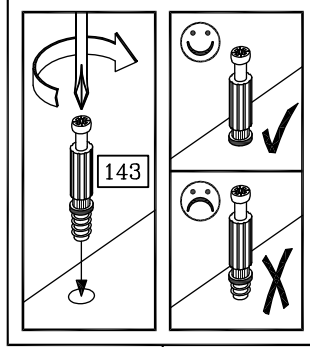
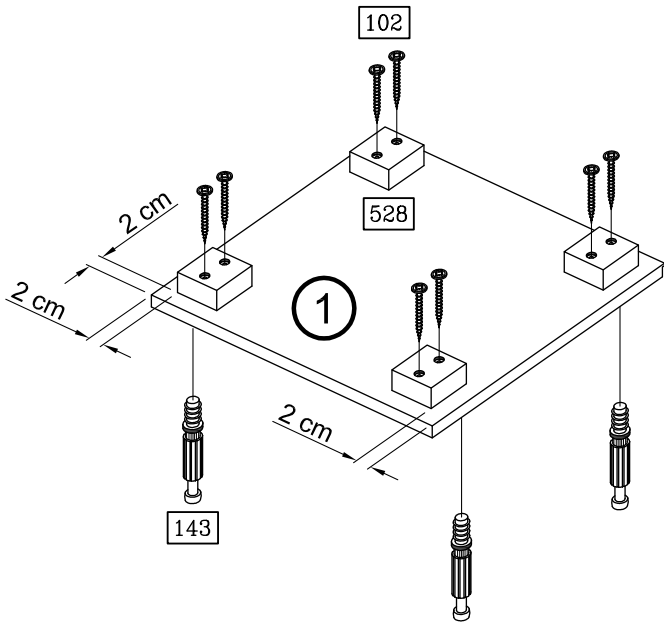
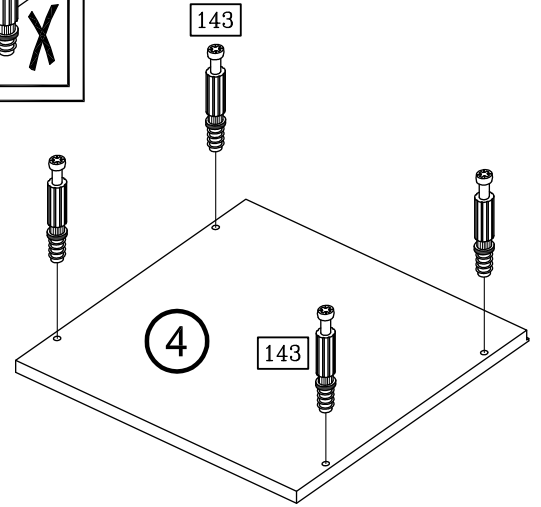
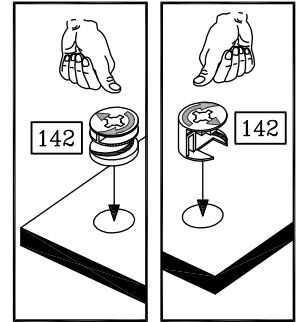
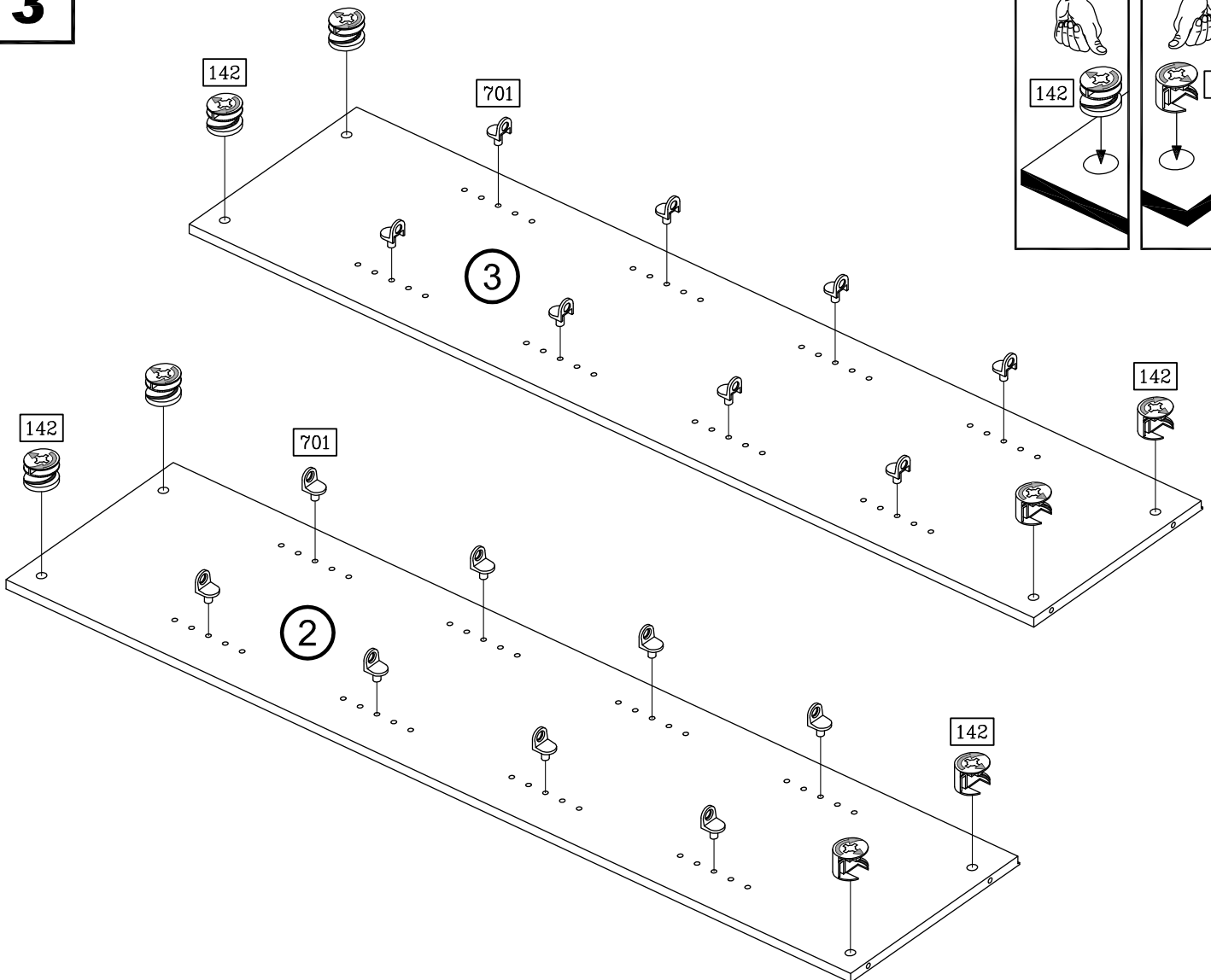


Art. Nr. 3200



	102 8x		142 8x
3,5 x 35			528 4x
	143 8x		701 16x
6 x 44			906 38x
	698 16x		
3,5 x 15			
	906 38x		
2,7 x 20			

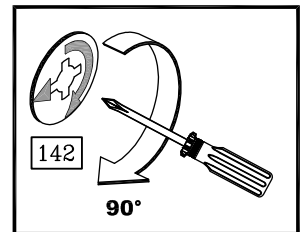
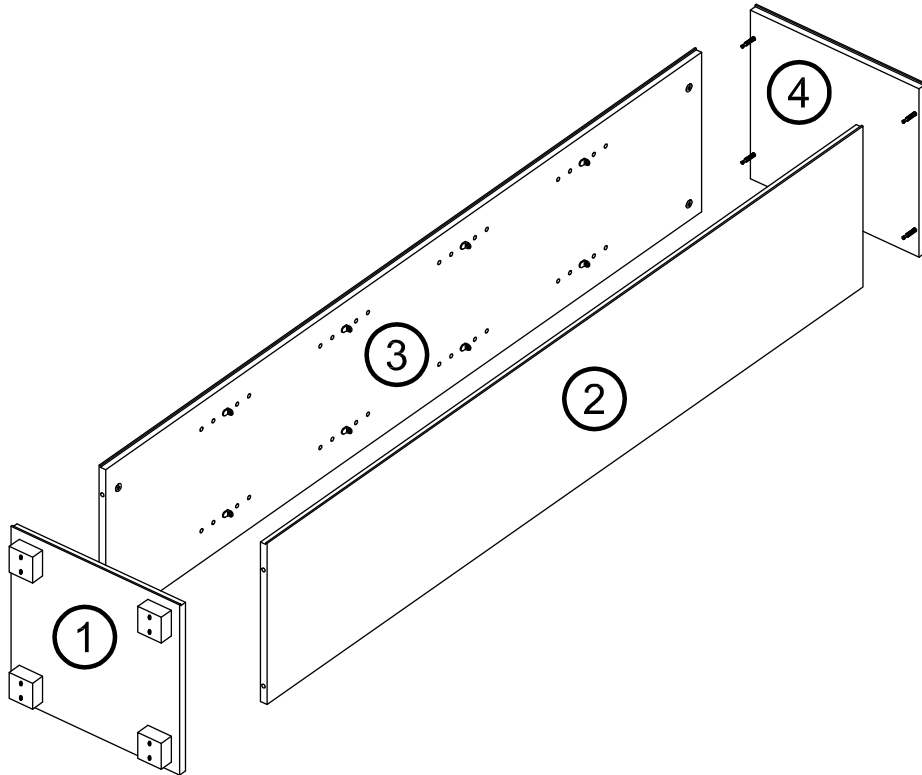


1**2****3**

3200-1

2/4

4



5

