

Betriebs- und Wartungsanleitungen / Operating and maintenance instructions / Notice d'Utilisation et d'Entretien / Istruzioni per l'uso e la manutenzione / Instrucciones de uso y mantenimiento / Instruções de operação e manutenção / Gebruiks- en onderhoudsinstructies / Instrucțiuni de exploatare și întreținere / Drifts- och underhållsinstruktioner

POOLROBOTER KABELLOS / CORDLESS POOL CLEANER / ROBOT PISCINE SANS FIL / ROBOT PISCINA SENZA FILI / ROBOT SIN CABLE / ROBÔ DE PISCINA SEM CABO / DRAADLOZE ZWEMBADREINIGER / CURATATOR DE PISCINA FARA FIR

**06023**

# **Bodensauger Xeox 50**



Ref 107103 – 3660231413139

## BATTERIEBETRIEBENE BODENSAUGER FÜR SCHWIMMBECKEN

### ORCA 050CL

Für Schwimmbecken mit flachem Boden

### Bedienungsanleitung

Kann Änderungen durch den Hersteller unterliegen ohne Vorankündigung

## 1.0 ALLGEMEINE BEMERKUNGEN

Diese Bedienungsanleitung für den automatischen Schwimmbadbodensauger Orca 50 CL soll Ihnen alle Informationen, die Sie für die optimale Bedienung und Instandhaltung benötigen, geben.

Aus Sicherheitsgründen ist es unbedingt notwendig, dass Sie sich mit diesem Dokument vertraut machen, es an einem sicheren und wieder auffindbaren Platz nach der Inbetriebnahme aufbewahren, um es in der Zukunft wieder benutzen zu können.

### 1.1. Sicherheitsanweisungen und allgemeine Voraussetzungen für den Gebrauch



Bitte halten Sie bei Gebrauch des Bodensaugers unbedingt die Anweisungen ein.. Lesen Sie die Bedienungsanleitung sorgfältig und benützen Sie den Bodensauger entsprechend der Anleitung. Gegen den Hersteller kann kein Verlust oder Schaden, der aus einer missbräuchlichen Verwendung entstanden ist, geltend gemacht werden.

#### **Allgemeine Anweisungen**

- Verwenden Sie nur das vom Hersteller bzw. Inverkehrbringer empfohlene Zubehör!
- Dieses Modell ist entwickelt für Schwimmbecken mit flachem Boden.
- Der Bodensauger darf NICHT von Kindern im Alter unter 8 Jahren oder von Personen mit physischen, sensorischen oder mentalen Beeinträchtigungen verwendet werden, oder von Personen mit fehlender Erfahrung und Wissen, ausgenommen sie werden beaufsichtigt oder eingewiesen von einer Person, die verantwortlich ist für ihre Sicherheit. Kinder müssen

beaufsichtigt werden, damit sicher gestellt ist, dass sie nicht mit dem Bodensauger spielen oder auf ihn klettern.

- Setzen Sie den Bodensauger NICHT in Betrieb, wenn er sich außerhalb des Wassers befindet.
- Verwenden Sie den Bodensauger NICHT, wenn sich Personen im Schwimmbecken aufhalten.
- Reinigen und waschen Sie den Filter nach jedem Gebrauch! Entleeren Sie den Bodensauger nach jedem Reinigungsvorgang von dem darin befindlichen Restwasser.
- Schalten Sie den Bodensauger immer ab und trennen Sie ihn immer von der Stromversorgung, bevor Sie ihn warten, reinigen oder nicht gebrauchen!
- Der Motor und Antrieb des Bodensaugers dürfen nur durch unser ausgebildetes Servicepersonal ausgebaut werden!
- Vor Einsatz des Bodensaugers stellen Sie bitte den Filterkreislauf ab.
- Aufgrund der Batteriekapazität ist der Einsatz des Bodensaugers für kleine Schwimmbecken empfohlen. Die Qualität der Reinigung kann bei größeren Schwimmbecken beeinträchtigt sein.
- Es ist verboten, die Abdeckung des Bodensaugers mit Nägel oder anderen scharfen Objekten zu beschädigen, es ist auch verboten, den Bodensauger zu werfen oder zu stoßen.
- Der Bodensauger soll an einem kühlen, frostsicheren und gut belüfteten Platz aufbewahrt werden, außerhalb des direkten Sonnenscheins.
- Achten Sie darauf, dass die Dichtungen des Motors in Ordnung sind; Austritt des Motoröls könnte zu Verunreinigungen des Schwimmbadwassers führen.

### ***Instruktionen für den Akku***

- Verwenden Sie nur das originale Zubehör, insbesondere das original beige packte Ladegerät!
- Das Netzkabel für das Ladegerät darf nur an eine mit Fehlerschutzstromanlage ausgestattete und geerdete Steckdose angeschlossen werden.
- Es ist besser, den Akku nie komplette leer laufen zu lassen. Laden Sie den Akku immer auf, bevor er komplett leer ist! Brechen Sie sofort den Reinigungszyklus ab und beginnen Sie mit dem Ladeprozess, sobald Sie sehen, dass die Leistung des Bodensaugers nachlässt. Laden Sie niemals einen aufgeladenen Akku weiter auf! Überladen verkürzt die Lebensdauer des

### Akkus!

- Laden Sie den Akku nur unter den zugelassenen Bedingungen. Der Bodensauger soll sich während des Ladevorganges an einem kühlen Platz zwischen 10 und 40° C befinden ohne Abdeckung, um Schäden an den eingebauten elektrischen Komponenten, die durch Überhitzung entstehen könnten, zu vermeiden. Bemerken Sie, dass der Akku warm ist, warten Sie, bis er abgekühlt ist, bevor Sie mit dem Ladeprozess beginnen!
- Wurde der Akku für einen längeren Zeitraum (mehr als sechs Monate) nicht benützt, muss er aufgeladen werden.
- Laden Sie den Akku NICHT neben Feuer oder unter extremen Temperaturen! Gebrauchen oder lagern Sie den Bodensauger NICHT neben Hitzequellen!

## I.2. Vorstellung

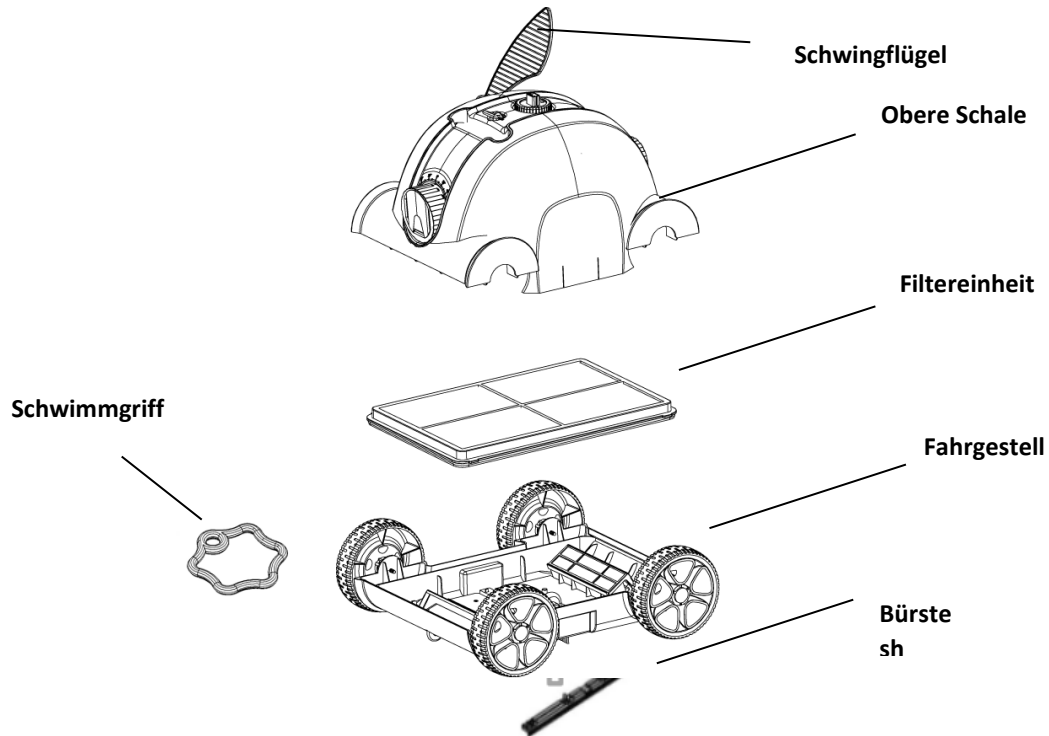
Der Schwimmbadbodensauger ORCA 050CL ist ein neuer Typ eines wiederaufladbaren automatischen Schwimmbadbodensaugers mit programmierter Fahrt. Er reinigt den Schwimmbadboden, ohne dass das Wasser ausgelassen werden muss. Zusätzlich filtert er das Wasser und entfernt Schmutz- und andere Schwebepartikel.

## I.3 Packungsinhalt

Nr.	Bezeichnung	Modell	Menge	Bemerkung
1	Bodensauger	ORCA 050CL HJ1103J	1	Im Karton
2	Ladegerät	XSG12618 00	1	Im Karton
3	Bedienungsan- leitung & Zertifikat		1	In Plastiktüte
4	Bürste		1	In Plastiktüte
5	Seil		1	In Plastiktüte
6	Schwimmgriff		1	In Plastiktüte

## I.4. Technische Information

### a. Explosionszeichnung



Abmessungen: 400 (Länge) x 360 (Breite) x 270 (Höhe) mm

Gewicht: 5,7 kg

### b. Technische Spezifikationen

Arbeitsspannung : 12.6V	Spannung Ladegerät : 100 V – 240 V
Leistung : 50W	Frequenz Ladegerät: 47 Hz – 63 Hz
Reinigungszyklus : 60 Minuten	Ausgangsstromstärke : 1,8 A
Für Schwimmbecken mit einer Bodenfläche von maximal 80m <sup>2</sup>	Ladezeit : 3 – 4 Stunden
Umwälzvolumen : 10 m <sup>3</sup> /h	Akkukapazität: 5000mAh
Filtermaterial : 180 µm	Geschwindigkeit : ca.16 m / min
Wassertemperatur : 10°C - 35°C	Umgebungstemperatur bei Ladevorgang : 0°C - 45°C
IP Einstufung : IPX8	Maximale Wassertiefe im Schwimmbecken: 2.0m
Maximale Bodenneigung: max. 15°	

Bedingungen zur Lagerung:

Kurzzeitlagerung (kürzer als 1 Monat): -20°C bis 60°C ≤75% RH Luftfeuchtigkeit

Mittelfristige Lagerung (kürzer als 3 Monate): -20°C bis 45°C ≤75%RH Luftfeuchtigkeit,

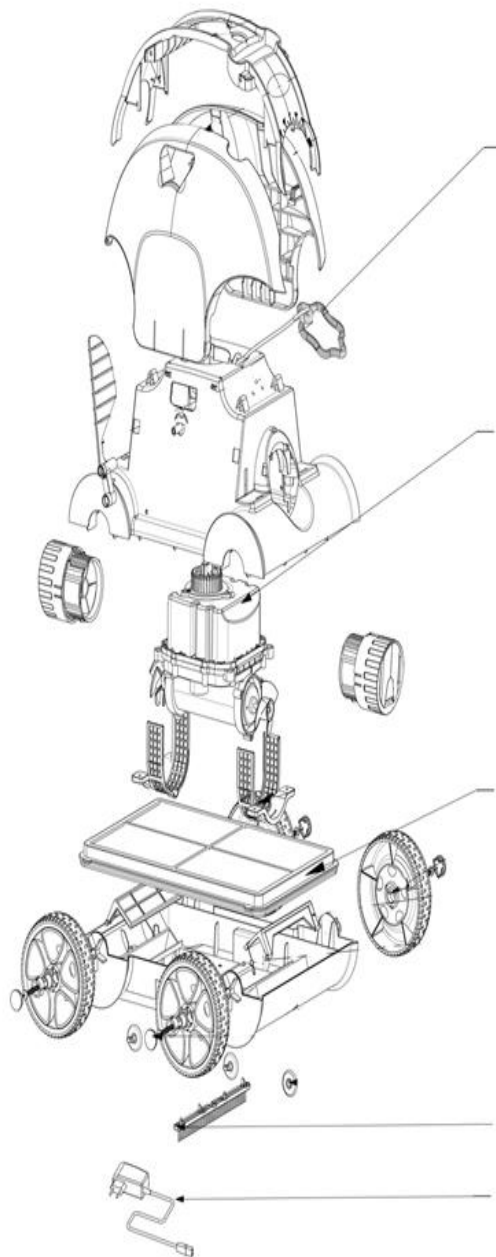
Langfristige Lagerung (länger als 3 Monate): -20°C bis 20°C ≤75%RH Luftfeuchtigkeit

**c. Ersatzteile**

Schwimmgriff

Antriebseinheit

Filter



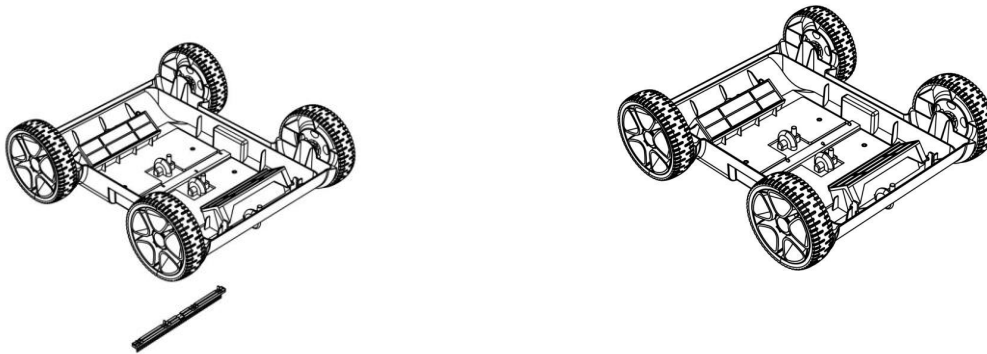
Bürste

Ladegerät

## 2.0 **BEDIENUNGSANLEITUNG**

### 2.1 **Vorsichtsmaßnahmen**

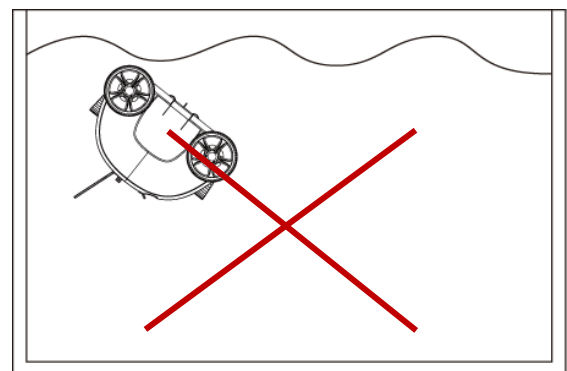
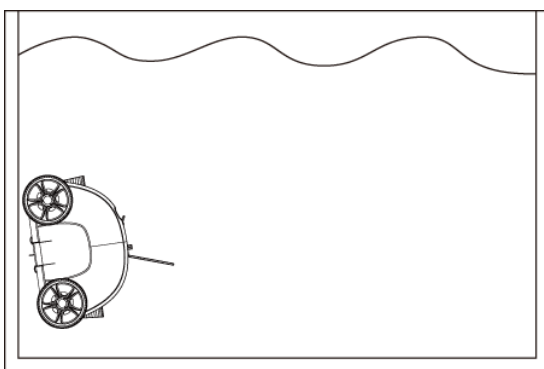
a. Setzen Sie die beige packte Bürste vor Gebrauch ein.



b. Stellen Sie sicher, dass die Oberschale fest mit dem Fahrgestell verbunden ist.



c. Setzen Sie den Bodensauger in das Wasser, wie unten auf dem linken Bild gezeigt und befreien Sie ihn komplett von jeder Luft im Innengehäuse. Gehen Sie sicher, dass der Bodensauger auf seinen Rädern steht.



d. Um den Bodensauger aus dem Wasser zu holen, ziehen Sie ihn am Schwimmgriff und am Kabel bis zu der Wasseroberfläche, dann nehmen Sie ihn am Griff aus dem Wasser



heraus.

- e. Um Beschädigungen an der Beckenwand oder an dem Bodensauger zu vermeiden, achten Sie darauf, dass er nicht die Beckenwand berührt beim Herausnehmen.
- f. Lassen Sie ungefähr 10 bis 15 Sekunden das Wasser aus dem Gehäuse herausrinnen, bevor Sie ihn ganz herausnehmen.

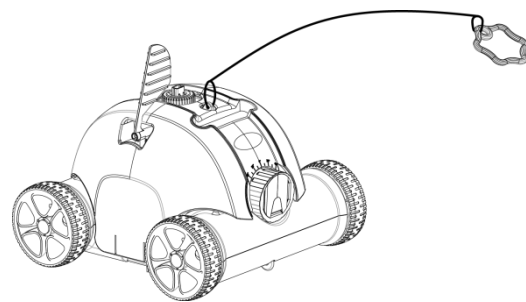
## 2.2 Schnelle Bedienung

a. Installieren des Schwimmgriffes:

\*Stellen Sie das Seil entsprechend der Tiefe des Schwimmbeckens ein!

\*Verbinden Sie den Schwimmgriff

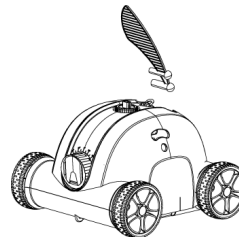
mit dem Bodensauger an der dafür vorgesehenen Stelle, siehe Abbildung.



b. Installieren des Schwimmflügels:

Stecken Sie den Schwimmflügel an der dafür ein, siehe Abbildung.

vorgesehenen Stelle



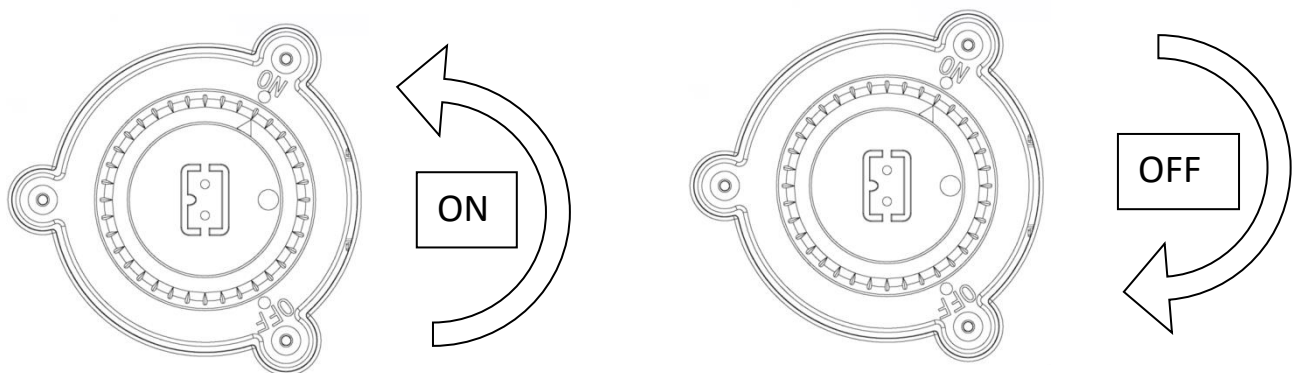
c. Ladevorgang: Verbindung Bodensauger-Ladegerät, Ladegerät-Stromversorgung

- Reinigen Sie vor dem Ladevorgang die Ladestation, das trocken sein muss.
- Rotes Licht: Akku ist am Laden.
- Grünes Licht: Ladevorgang ist abgeschlossen.
- Vor Start des Ladevorganges schalten Sie den Drehschalter auf der Oberseite des Bodensaugers auf OFF.

Lichtanzeige Ladegerät	Status
Rot	Aufladevorgang ist in Betrieb
Grün	Ladevorgang ist beendet

d. Wenn Sie den Bodensauger aufgeladen in das Wasser gegeben, stellen Sie den Drehschalter auf ON. Das Lichtsignal wechselt auf Blau. Nach 15 Sekunden beginnt der Bodensauger zu

arbeiten, das blaue Licht blinkt währenddessen.



e. Ende des Reinigungszyklus: Das blaue Lichtsignal blinkt noch drei Mal bei Beendigung des Reinigungszyklus, der Bodensauger stoppt nach zwei Minuten. Das Lichtsignal wechselt auf durchgehend Blau.

f.

Lichtsignal Bodensauger	Status
Blau blinkend	Bodensauger arbeitet
Blau durchgehend	Reinigung abgeschlossen
Blau schnell blinkend	Fehlermeldung

g. Abschaltung: Stellen Sie den Drehschalter wieder auf OFF, das blaue Lichtsignal erlischt, der Bodensauger ist abgeschaltet. Bitte reinigen Sie nach jedem Reinigungsvorgang den Filter!

## 3.0 FUNKTION UND EINSTELLUNG DES BODENSAUGERS

### 3.1 Funktion und Einstellung der Strömungsregler

Der Bodensauger besitzt zwei Strömungsregler. Der eine öffnet, der andere schließt. Wasser fließt durch den offenen Strömungsregler und treibt den Bodensauger dadurch an. Der Strömungsregler kann zur Kontrolle der Bewegungen eingestellt werden, benutzen Sie die Markierungen, damit der Bodensauger leicht Kurven fährt.

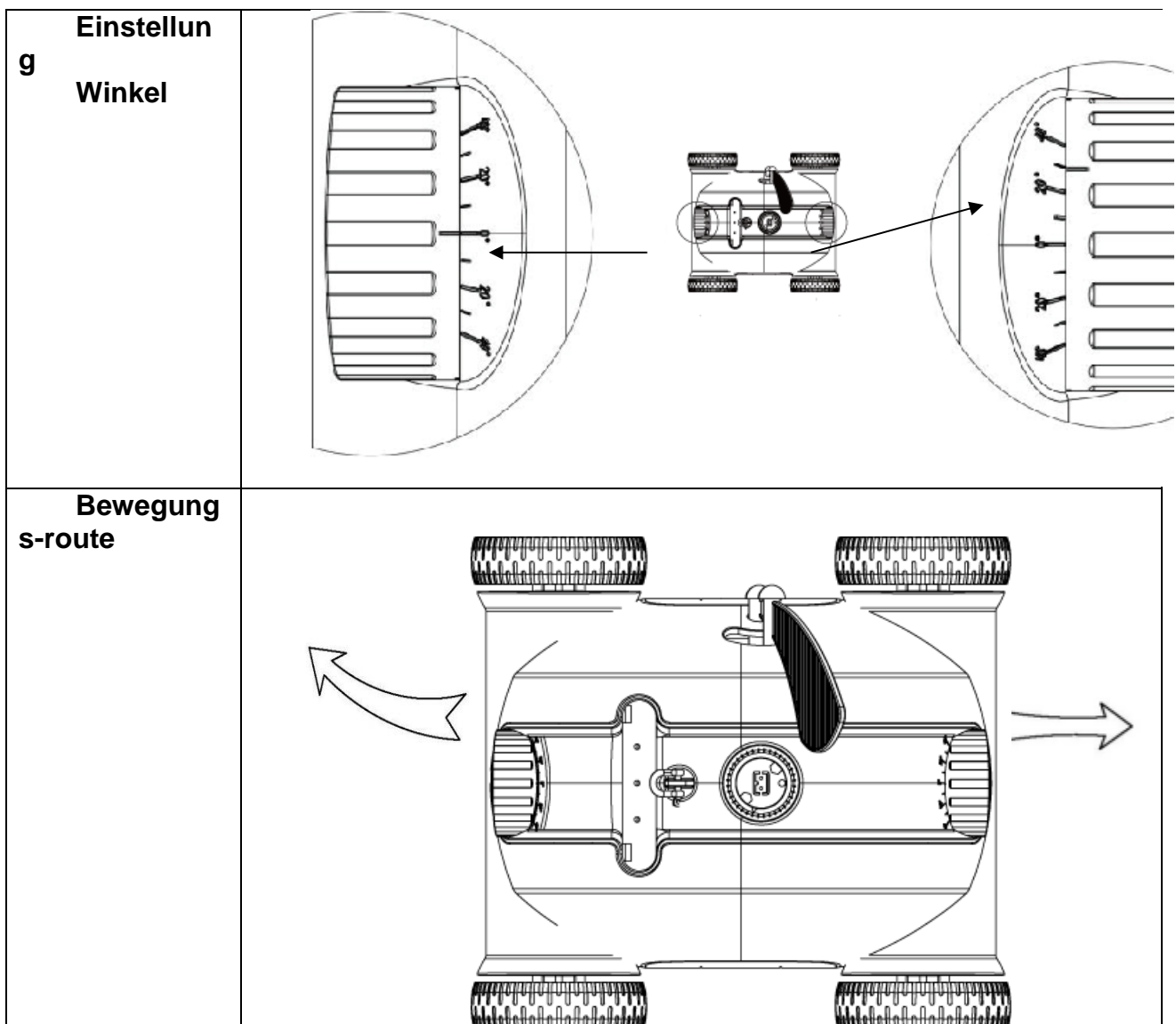
**a. Stellung des Winkels des Strömungsreglers und die Richtung dazu:**

Der Strömungsregler hat eine Winkelanzeige ( $0^{\circ}$ — $40^{\circ}$ ).

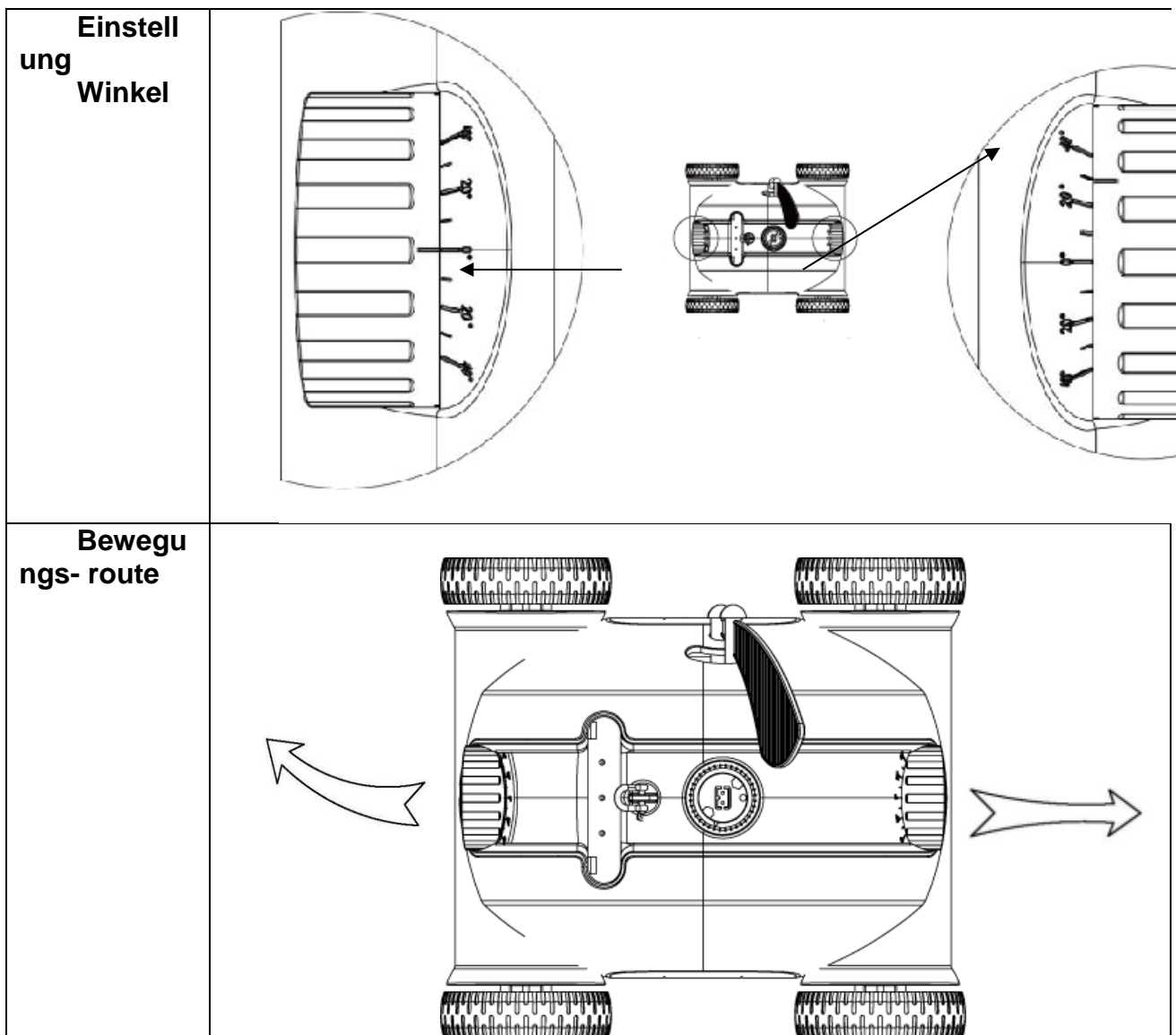
Ist der Winkel auf  $0^{\circ}$  eingestellt, bewegt sich der Bodensauger in gerader Linie. Je höher die eingestellte Winkelzahl, in einem desto kleineren Radius fährt der Bodensauger seine Kurven.

**b. Beispiele für eine Strömungsreglereinstellung für drei Reinigungszyklen:**

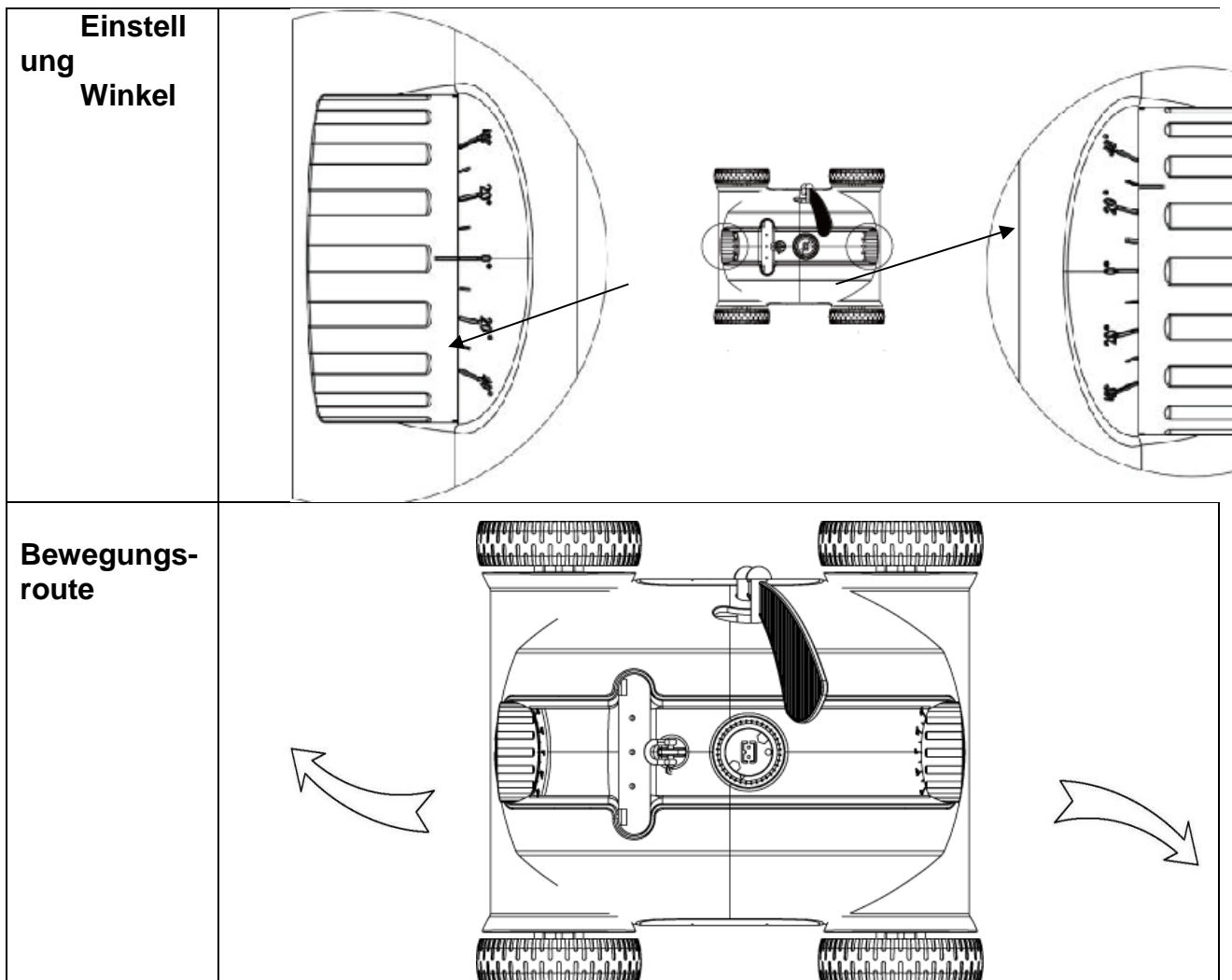
Stellung 1: Grundstellung:  $0^{\circ}$ — $20^{\circ}$ , für die Mehrzahl der Schwimmbecken.



**Stellung 2: 0°—40°, für größere Flächen**



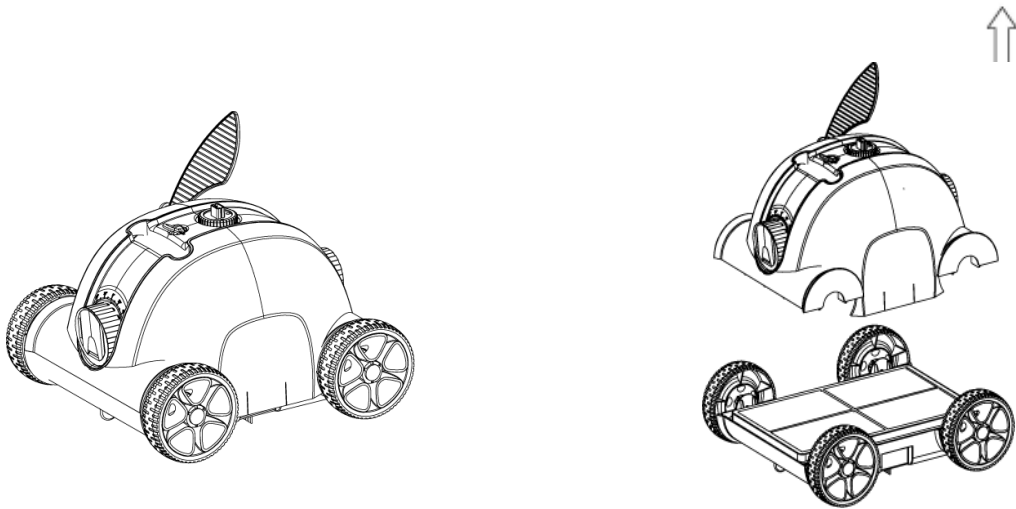
**Stellung 3: 20°—20°, für runde Schwimmbecken.**



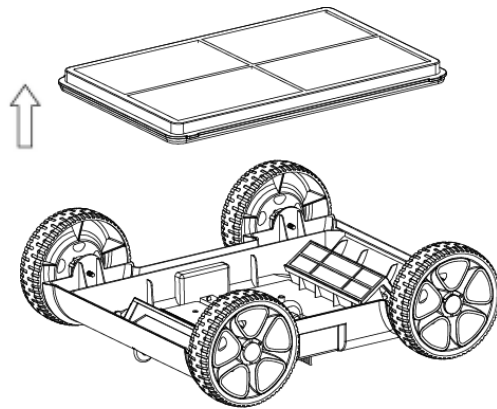
Hinweis: Die drei Einstellungen sind Empfehlungen und sollten viele Beckentypen abdecken. Andere Einstellungen mögen zu anderen Beckengrößen und -formen besser passen. Der Anwender kann mit dem Prinzip der Strömungsreglereinstellungen die beste für sein jeweiliges Schwimmbecken herausfinden.

### 3.2 Reinigung des Filters

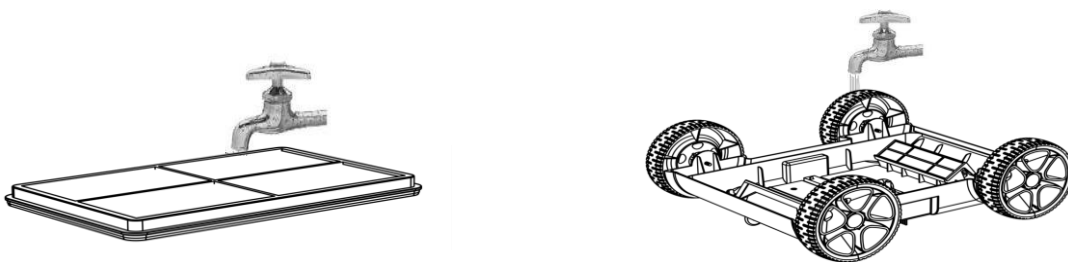
- a. Öffnen des Bodensaugers mit den Clips



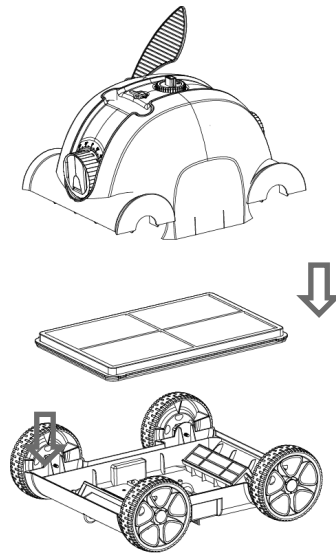
b. Herausnahme des Filters



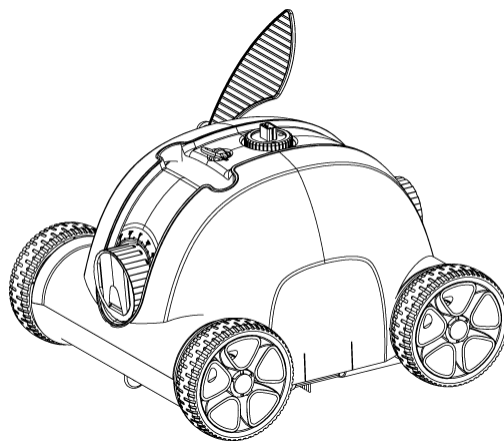
c. Reinigung des Filters und des Fahrgestells



d. Wiederausammenbau des Bodensaugers

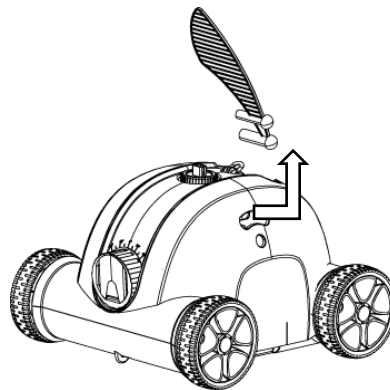


- e. Setzen Sie wieder die Abdeckung drauf und verriegeln Sie sie, indem sie die Clips mit einem Klickgeräusch einrasten lassen.



### **3.3 Installation und Entfernung des Schwimmflügels**

Zur Fixierung wird der Schwimmflügel in die Basis eingeführt. Er kann entfernt werden, indem man die Befestigungsschnalle hinauf schiebt. Er wird befestigt, indem man ihn in die Schnalle hineinschiebt.



## 4.0 HÄUFIG GESTELLTE FRAGEN



Achtung! In jedem Fall müssen Sie die Sicherheitsanweisungen in Punkt 1.1 am Anfang der Bedienungsanleitung einhalten, um jede eventuelle mechanische oder physische Beschädigung zu vermeiden!

Beobachtung	Mögliche Ursache	Lösung
Bodensauger fährt nicht, das Licht blinkt langsam.	Geringe verbleibende Akkukapazität	Ladeprozess starten.
Bodensauger fährt nicht, das Licht blinkt schnell.	Interner Fehler.	Kontaktieren Sie das After-Sales-Service!
Bodensauger fährt nicht, es gibt kein Licht.	Batterieschutz	Akku aufladen und kontrollieren, ob das Statuslicht erscheint. Wenn nicht, kontaktieren Sie das After-Sales-Service!
Kein Lichtanzeige am Ladegerät.	Ladegerät is defekt.	Kontaktieren Sie das After-Sales-Service!
Der Bodensauger erreicht nicht die ganze Bodenfläche des Schwimmbeckens.	Schlechte Winkeleinstellung am Strömungsregler	Winkeleinstellung ändern.
	Besondere Schwimmbeckenform	Winkeleinstellung ändern, höhere Gradzahl einstellen.
	Filteranlage ist in Betrieb.	Filteranlage abschalten!



## 5.0 GEWÄHRLEISTUNG

Dieses Produkt wurde verschiedenen Qualitäts- und Sicherheitstests durch das Technische Personal der Herstellerfirma unterzogen.

Gewährleistungsinformation:

1. Die Gewährleistungsfrist läuft 24 Monate auf den Motor, den Akku und elektrische Komponenten, gerechnet ab dem Kaufdatum und unter den Bedingungen des Produkt-Gewährleistungsgesetzes. Die Gewährleistung deckt verborgene Mängel ab nach den Regeln des Landes, in dem dieser Artikel gekauft wurde.
2. Die Gewährleistung erlischt, wenn das Produkt falsch behandelt oder von einer unqualifizierten Person in nicht autorisierten Reparaturwerkstätten repariert wurde.
3. Bruchteile fallen nicht unter die Gewährleistung.
4. Die Gewährleistung deckt Fehler aus der Herstellung ab, sie deckt keine Schäden aus unsachgemäßem Gebrauch dieses Artikels ab!
5. Voraussetzung für jeden Gewährleistungsanspruch auf Reparatur oder Ersatz innerhalb der Gewährleistungsfrist ist die verpflichtende Präsentation der Kaufrechnung!

**Kontaktieren Sie Ihren Händler in jedem Gewährleistungsfall.**

**Environmental Programmes, WEEE European Directive**



Beachten Sie die Bestimmungen der Europäischen Union zum Schutz der Umwelt.

Bringen Sie nichtfunktionierendes Elektrogerät zu den von der lokalen Gemeinde bestimmten Sammelstellen, die elektrisches und elektronisches Gerät sachgemäß aufarbeiten. Werfen Sie diese Gegenstände nicht in den Restmüll!

Bei Gegenständen, die Batterien zum Tauschen beinhalten, entfernen Sie die Batterien vor der Entsorgung des Gerätes und entsorgen Sie die Batterien in den dafür vorgesehenen Sammelstellen.

# Anmeldung einer Reklamation

## Waterman Kundendienst

Bahnhofstr. 68  
D-73240 Wendlingen  
Tel.: + 49 (0) 7024/4048-666  
Fax:: + 49 (0) 7024/4048-667  
E-Mail: [service@waterman-pool.com](mailto:service@waterman-pool.com)

### **BITTE in DRUCKBUCHSTABEN ausfüllen!**

Ich habe am \_\_\_\_\_ bei der Firma \_\_\_\_\_  
PLZ \_\_\_\_\_ Ort \_\_\_\_\_ das Produkt Typ \_\_\_\_\_ mit der  
Artikelnummer \_\_\_\_\_ gekauft.

Leider muss ich folgendes reklamieren (Bitte möglichst exakte Beschreibung):

---

---

---

---

---

---

---

Name\* \_\_\_\_\_  
PLZ / Ort\* \_\_\_\_\_  
Straße\* \_\_\_\_\_  
Telefon\* \_\_\_\_\_  
Mobiltelefon \_\_\_\_\_  
Fax \_\_\_\_\_  
E-Mail\* \_\_\_\_\_

### **\*Bitte fügen Sie Ihrer Reklamation unbedingt einen Kaufbeleg bei!**

*(Der Kaufbeleg ist dringend erforderlich, er ist Voraussetzung für jegliche Gewährleistungsansprüche ohne Kaufbeleg können wir die Reklamation leider nicht anerkennen / bearbeiten).*

### **\*Bitte fügen Sie Ihrer Reklamation aussagekräftige Bilder des Schadens bei!**

*(Bilder des defekten Artikels). Diese geben uns die Möglichkeit den Sachverhalt besser beurteilen zu können. Zudem kann die Reklamation schneller bearbeitet werden und dies erspart Ihnen und uns unnötige Kosten und Wartezeit.*

### **\*Notwendige Angaben / Unterlagen**

Ort \_\_\_\_\_ Datum \_\_\_\_\_ Unterschrift \_\_\_\_\_

## I.0 GENERAL COMMENTS

The Orca 050 CL pool cleaner user manual is intended to give you all the information you need for optimal installation and maintenance.

For safety reasons, it is essential to familiarize yourself with this document and keep it in a safe and familiar place after installation for future reference.

### I.1 Safety measures and general conditions of use



Be sure to strictly observe the use of the device under its operating conditions. Read this manual carefully and use the device in accordance with the manual. No liability for any loss or injury resulting from improper use can be held against the manufacturer.

#### **General instructions**

- Use only accessories recommended or sold by the manufacturer.
- This pool cleaner is mainly intended for flat-bottomed pools.
- This equipment is not intended for use by children under 8 years old or persons with reduced physical, sensory or mental abilities, or with lack of experience and knowledge, unless they have been supervised or instructed in the use of the equipment by a person responsible for their safety. Children should be supervised to ensure that they do not play with the device, or climb on it.
- Do not operate the pool cleaner when it is out of the water.
- Do not operate the unit when people are in the pool.
- The filter and retention tank must be rinsed and cleaned after each use.
- It is imperative to turn off the pool cleaner when servicing, cleaning or when it is not in use.
- The pool cleaner's sealing assembly can only be dismantled by our after-sales service.
- It is recommended to stop the filtration of the pool when the pool cleaner is running.
- Due to the capacity of its battery, the use of this pool cleaner is recommended for small pools. The cleaning quality could be affected by improper use of the pool cleaner.
- It is prohibited to pierce the cover of the unit with nails or other sharp objects, and it is prohibited to hit or throw the unit.
- The pool cleaner must be stored in a cool, ventilated place, out of direct sunlight.
- Slight water pollution can occur if grease leaks into the engine oil seal.

#### **Instructions for the battery**

- Use only the original and approved charger.
- It must be connected to a leak-proof outlet and grounded when charging.
- It is better not to let the battery run out completely. Be sure to charge the battery before it is completely empty. As soon as you notice that the pool cleaner's power is decreasing, stop the

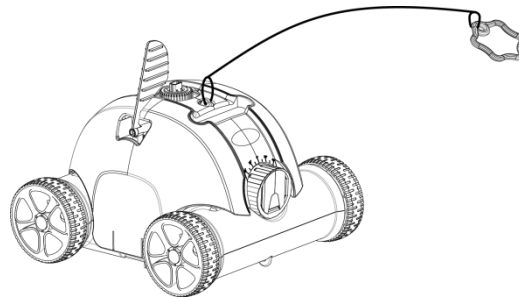
pool cleaner and recharge the battery. Never recharge a fully charged battery. Overcharging reduces the battery's service life.

- The battery must be charged under the authorized conditions. The pool cleaner must be stored in a cool place between 10°C and 40°C when charging the battery. Do not place anything on it or cover it to avoid damaging the internal electrical components due to overheating of the power supply unit. Before charging the battery, if it is hot, let it cool down.
- If the battery has been unused for a long period of time (more than six months), it must be recharged.
- It is prohibited to charge the battery near a fire or in extreme heat conditions, do not use and store the pool cleaner near a heat source.

## I.2 Presentation

The ORCA 050CL pool cleaner robot is a new type of rechargeable automatic pool cleaning equipment with automatic grounding function. It can clean the bottom automatically without emptying the pool. In addition, it filters the water in the basin by removing suspended particles and sediments.

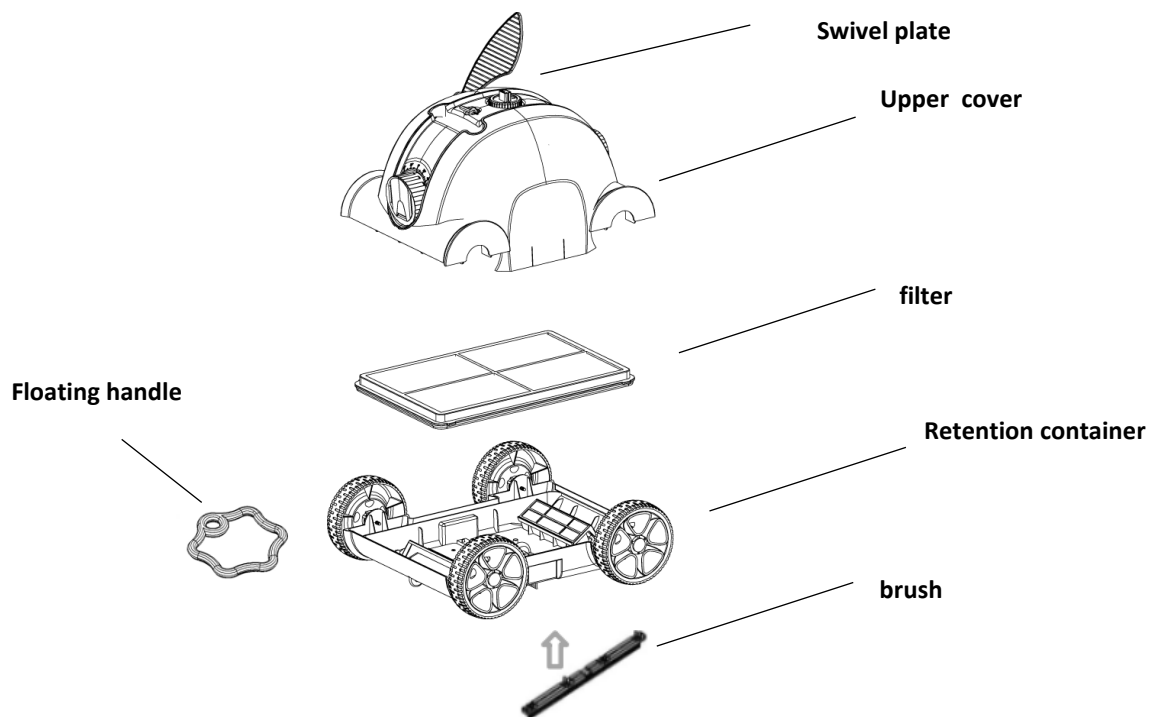
## I.3 Packaging



Item	Designation	Model	quantity (peaces)	comments
1	Device	107103	1	In box
2	Charger		1	In box
3	operating instructions & Certificate		1	In a plastic bag
4	Brush		1	In a plastic bag
5	Cord		1	In a plastic bag
6	Floating handle		1	In a plastic bag

## I.4 Technical informations

### a. pool vacuum cleaner structure



Cleaner size: 400 (Length) x360 (Width) x 270 (Height) mm

Pool cleaner weight: 5.7 kg

### b. technical specifications

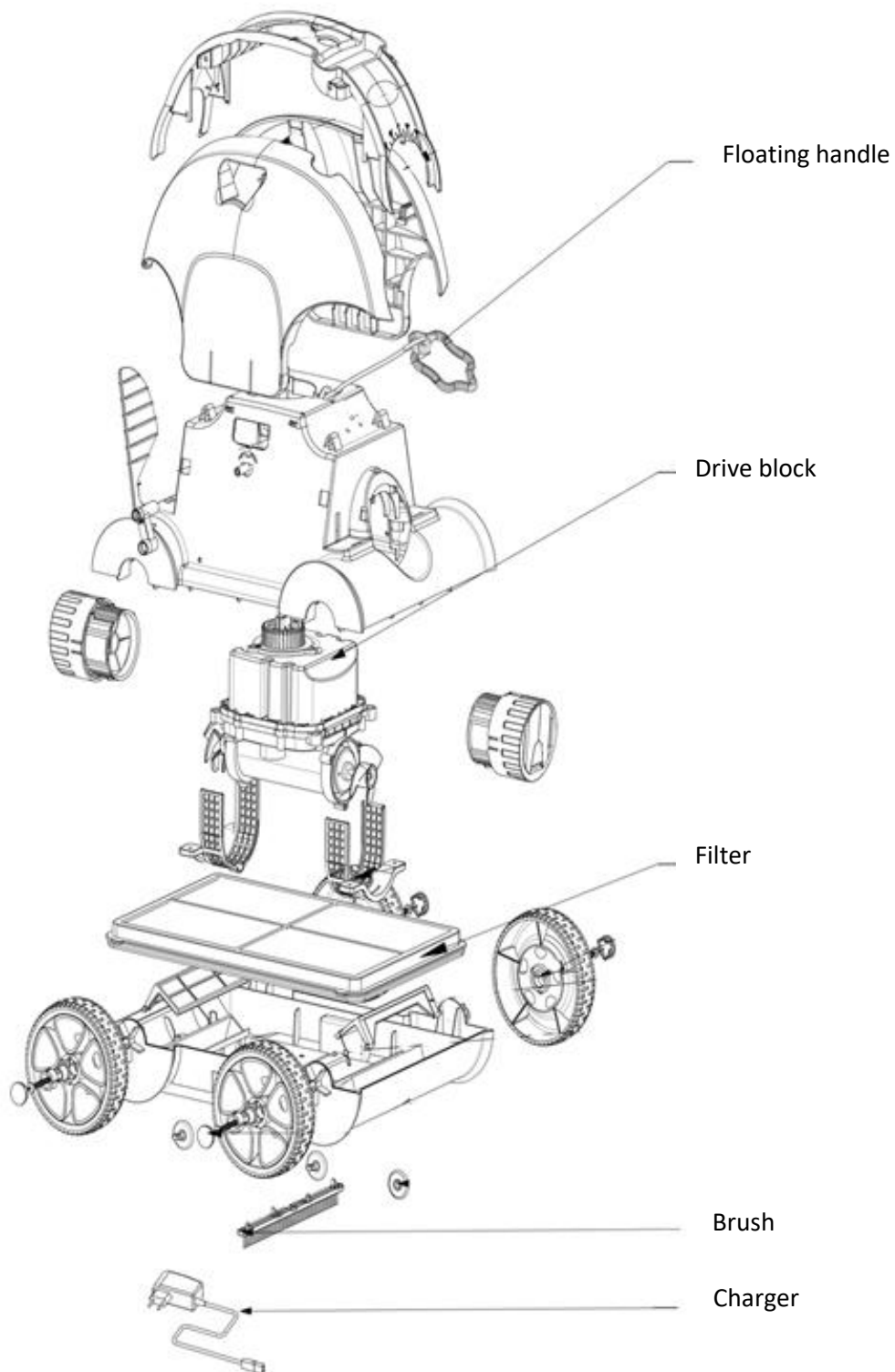
Voltage : 12.6V	Charger Voltage : 100 V – 240 V
Power : 50W	Charger input power : 47 Hz – 63 Hz
Operating time : 60 minutes	Ouput Courant : 1,8 A
Cleaning surface : 80m <sup>2</sup>	Charging time : 3 – 4 h
Filtration rate : 10m <sup>3</sup> /h	Battery capacity : 5000 mAh

Filter capacity : 180 µm	Moving speed : environ 16 m / min
Water temperature : 10°C - 35°C	Charging temperature : 0°C - 45°C
IP Grade : IPX8	depth max : 2 m
Pool slope : max. 15°	

Storage condition :

Less than a month : -20°C - 60°C, ≤75% humidity – less than 3 monthes : -20°C - 45°C, ≤75% humidity – more than 3 monthes : -20°C - 20°C, ≤75% humidity

**c. Spare components**

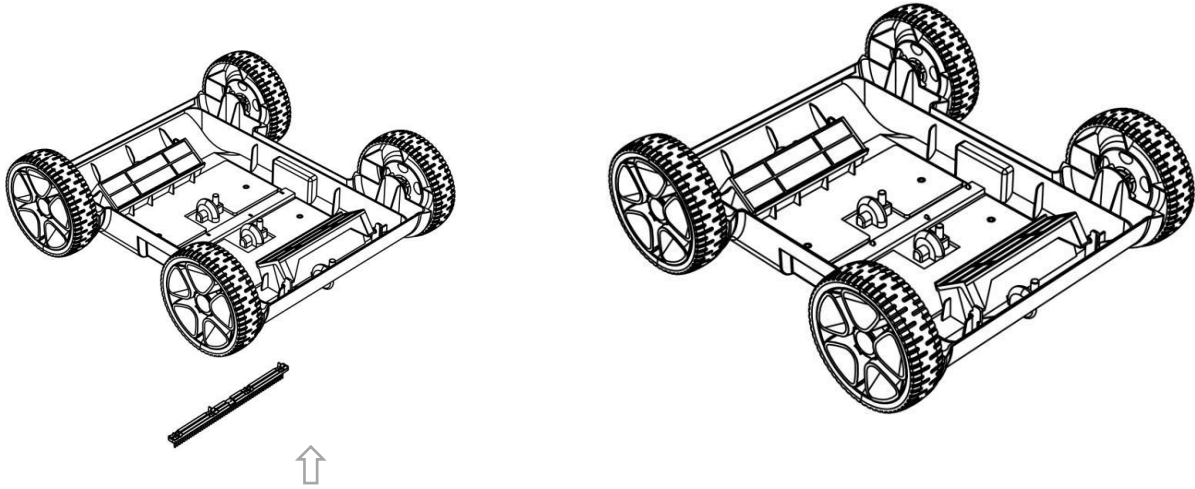


## 2.0 OPERATING INSTRUCTIONS FOR POOL CLEANERS

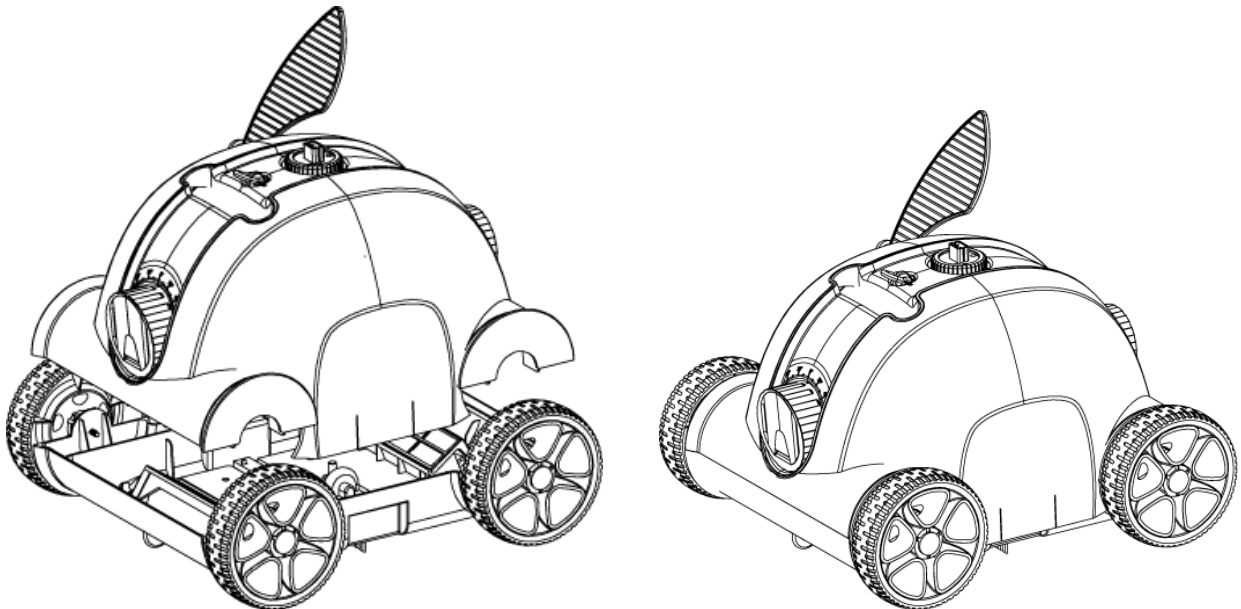


## 2.1 Cautions

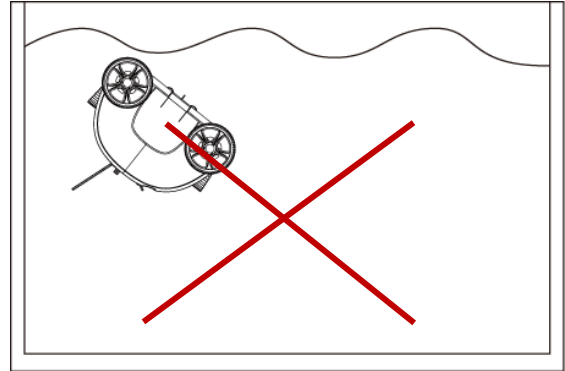
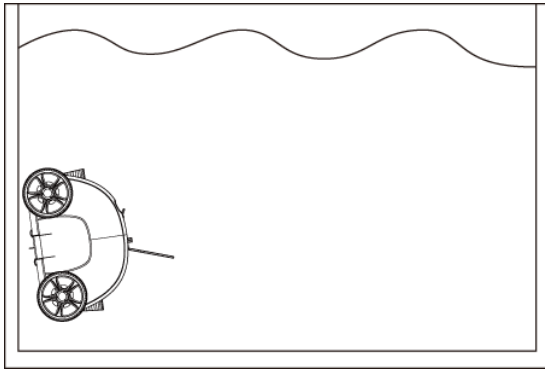
- a. Before use, make sure to install the supplied brush.



- b. Make sure that the top cover of the unit is properly assembled with its frame.



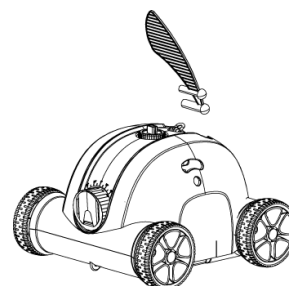
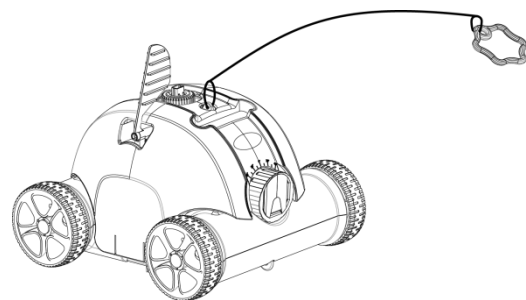
- c. Lower the unit into the water as shown in the left figure by draining it COMPLETELY FROM THE EMPRISED AIR and ensure that the pool cleaner is correctly positioned on its wheels.



- d. To remove the pool cleaner from the pool, pull it by the floating handle and its cord to the surface of the water, then pull it out by the main handle.  
 e. To avoid damaging the pool wall or the pool cleaner, make sure that the pool cleaner does not touch it while you remove it from the pool.  
 f. Before removing the pool cleaner from the pool, it is best to hang it 10 - 15 seconds above the pool to drain it of water.  
 g. Turn off the pool cleaner after each use

## 2.2 fast start-up

- a. Install the floating handle.  
 Adjust the length of the supplied cord according to the depth of the pool.  
 Connect the floating handle to the pool cleaner at the point indicated in the figure on the right.
- b. Install the swivel plate on the top cover, at the location indicated in the right figure.

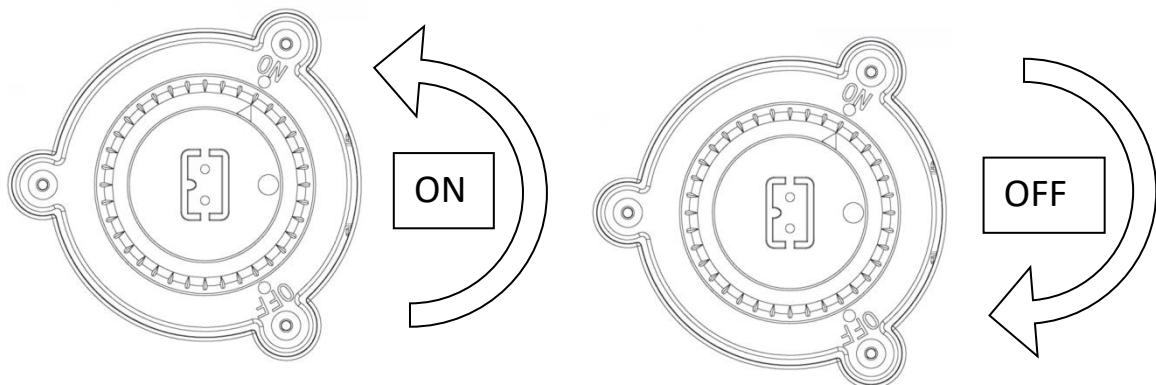


c. Connect and plus the charger

- Check that the charger door is clean and dry before charging.
- The red charging indicator light indicates that the battery is charging.
- The green charging indicator light indicates that charging is complete.
- Be sure to turn the switch knob to OFF before loading.

Charging light	Status
red	Charging
green	Completed Charge

d. Turn the switch to ON after putting the cleaner in the water, the blue light comes on, after 15 seconds, the blue light flashes, the device starts working.



e. The blue light flashes 3 times at the end of the cleaning cycle, the pool cleaner systematically approaches the poolside after about 2 minutes of operation, then the pool cleaner stops while the light lights up blue.

f.

Status	Cleaner light
Ongoing operating	blue light flashes
Completed cycle	Permanent bleu light
Out of order	Bleu light flashes quickly

g. Turn the switch knob to OFF, the light goes out. Please clean the filter and retention tank after each use..

### 3.0 MAINTENANCE AND ADJUSTMENT OF POOL CLEANERS

### 3.1 Function and adjustment of nozzles

There are two nozzles on the pool cleaner. While one opens, the other closes. The water is expelled through the open nozzle and propels the pool cleaner in the opposite direction. Adjust the orientation of the nozzles using the markers to make the pool cleaner describe a trajectory following a slight curve.

#### a. Adjustment of nozzles and trajectories

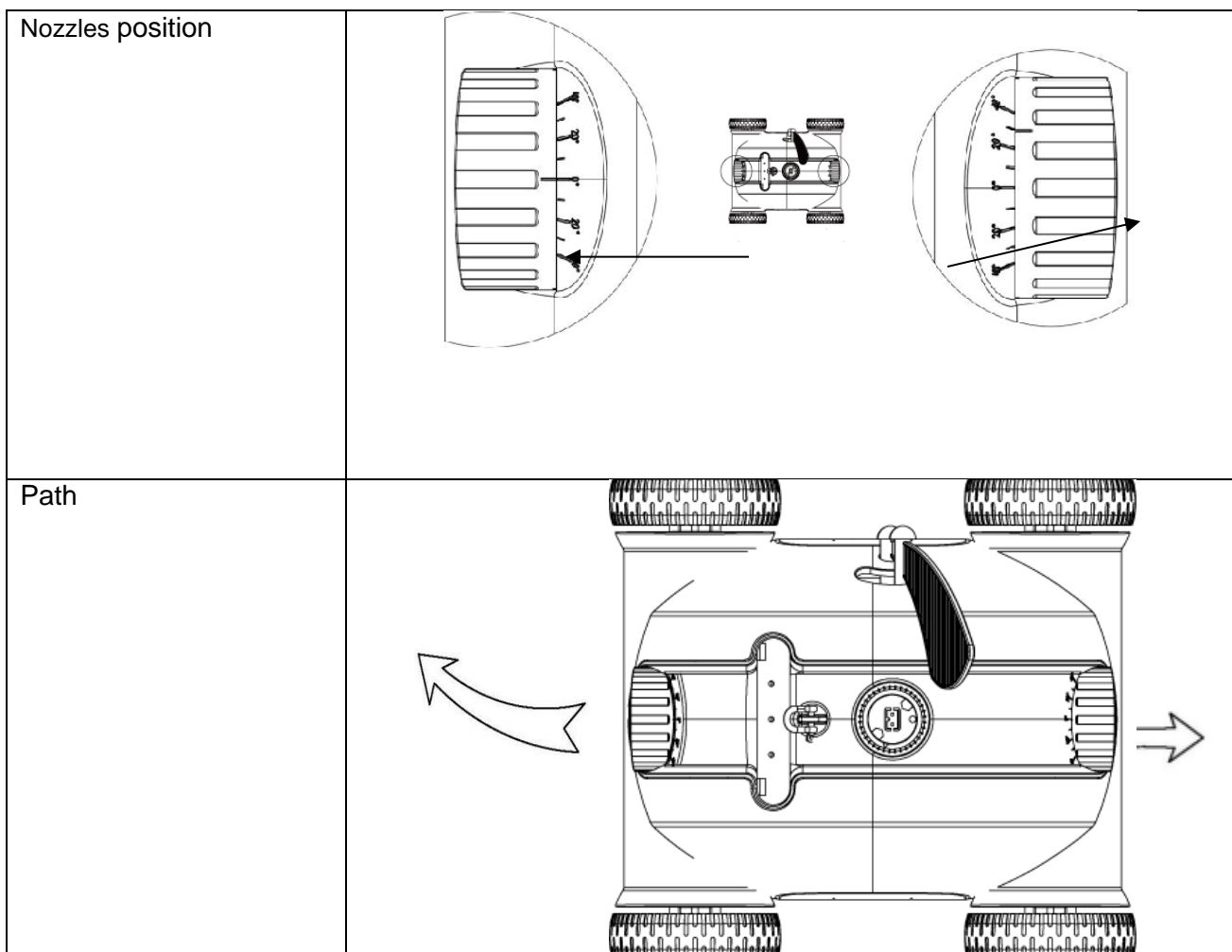
generality : Nozzle angle markers from 0° to 40°

Set the nozzles to 0°, the unit operates in a straight line.

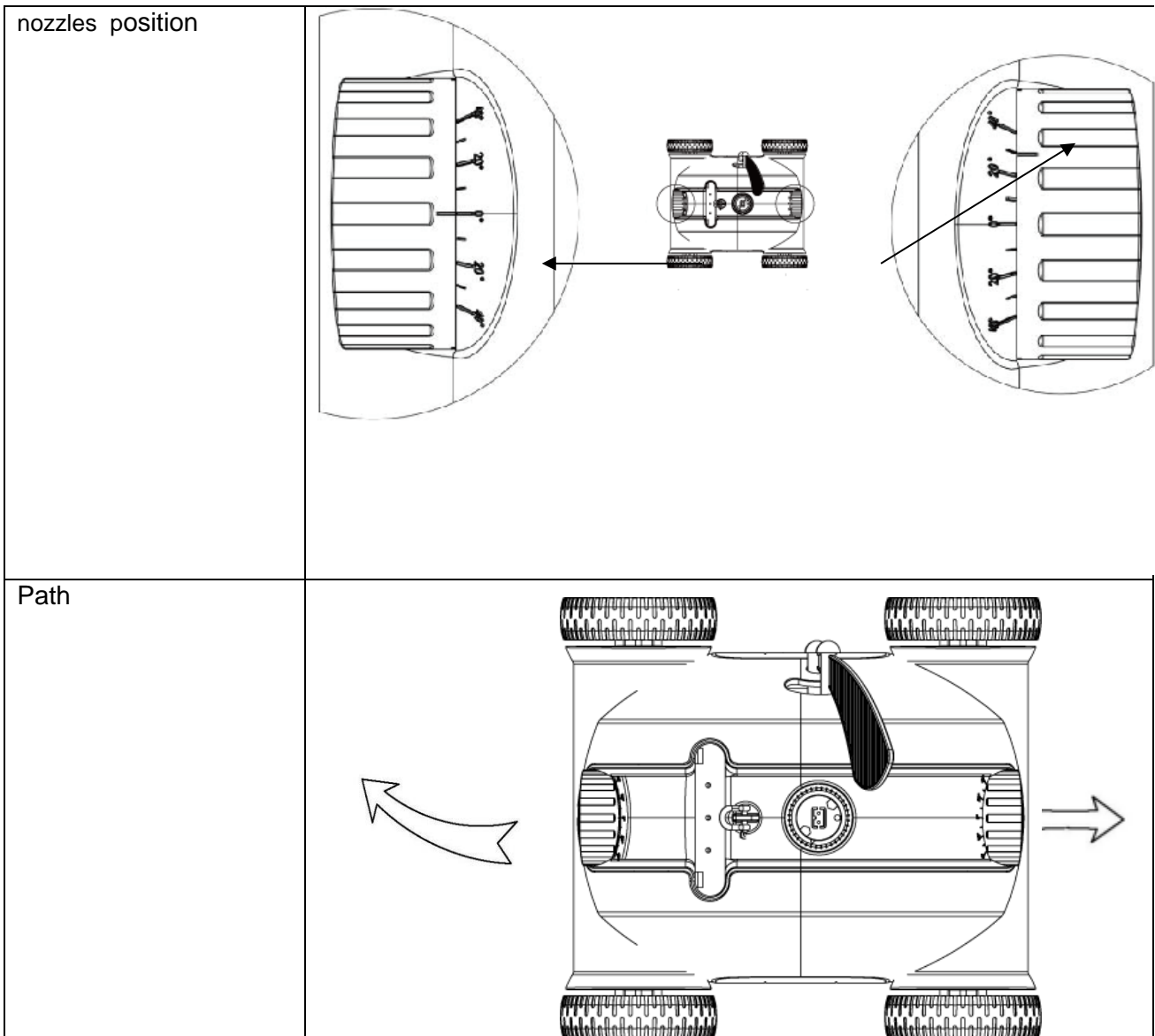
Position the nozzles at 0° to 40° to obtain an increasingly large curve.

#### b. Example of nozzle positions

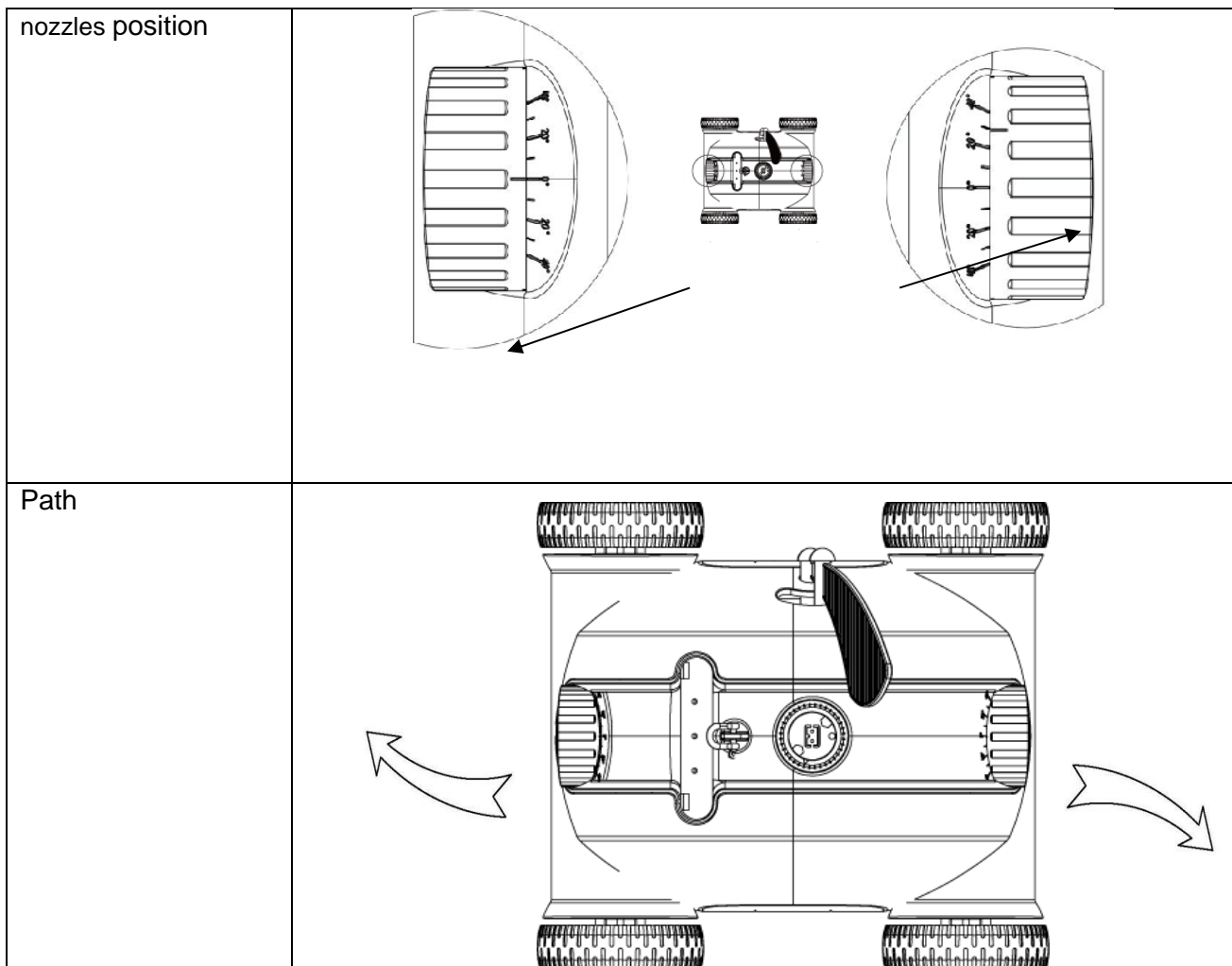
Example 1: Default setting: 0°--20°, for most pools



Exemple 2 : 0°—40°, for larger area

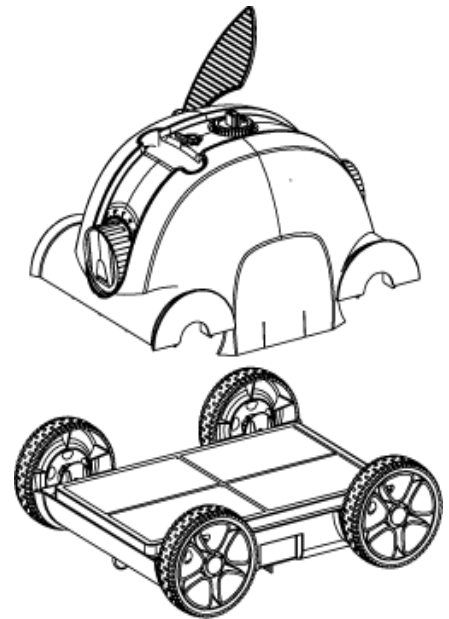
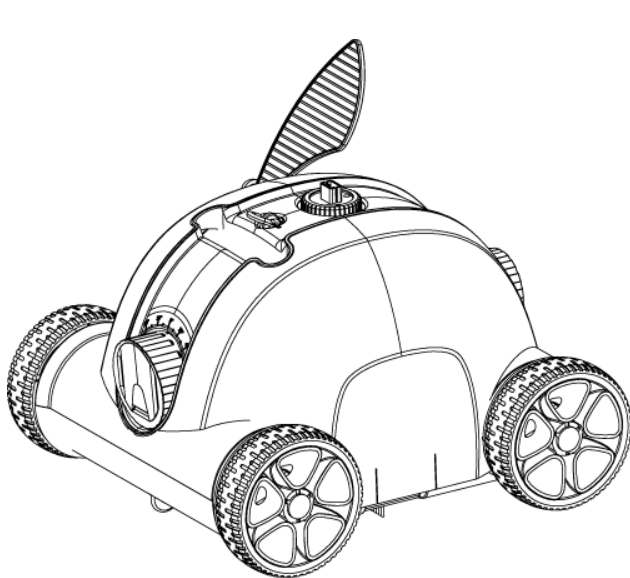


Exemple 3 : 20°—20°, for round pools



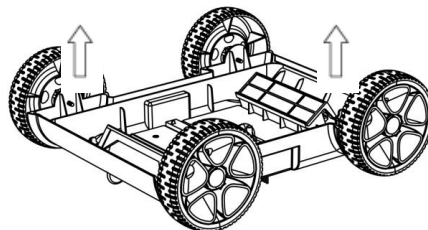
Note: Due to the different shapes of pools, and the adjustment of the nozzles, the displacement will be a little different in reality.

### 3.2 Cleaning the filter

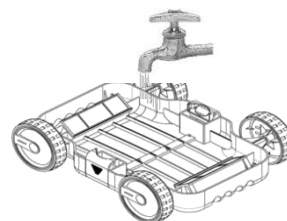


a. The upper cover opens with two clips

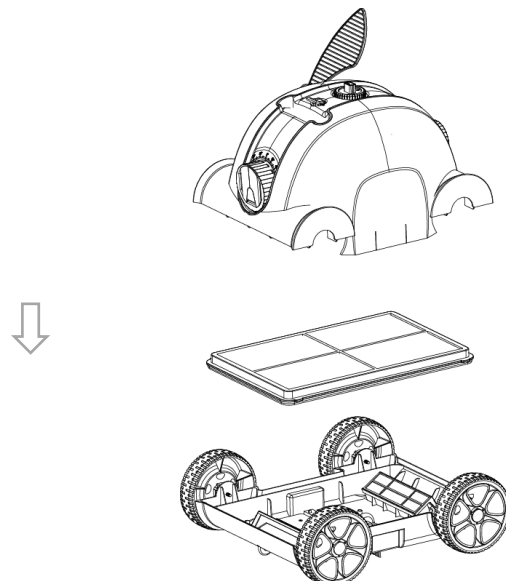
b. ***lift the filter***



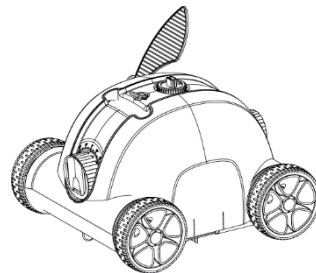
c. ***Rinse the filter and tray separately until the water is clean.***



d. ***Assembling the cleaner***

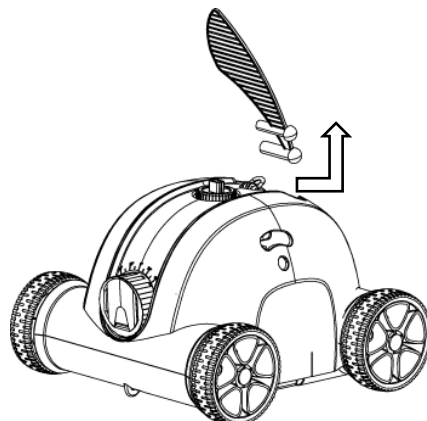


- e. Put the cover down and lock it in place by pressing down on the side of the locking latches until you hear a click..



### 3.3 Installation and removal of the swivel plate

To install the swivel plate, it must be inserted into the base. To remove it, push the loop upwards.







Attention! In any case, always comply with the safety instructions set out in point I.I. at the beginning of this manual in order to avoid potential mechanical or physical damage.

observation	Possible cause	Solution
The cleaner does not work and the indicator light flashes slowly.	Low remaining battery capacity	Charge the battery
The cleaner does not work and the light flashes quickly.	Internal fault	contact the after-sales service
The cleaner does not work and the light goes out	Battery protection	Charge the battery and turn on the unit to check if the indicator light is on. If not, contact the after-sales service
The charger indicator light does not light up	Charger failure	contact the after-sales service
The device does not reach the entire pool	Inappropriate nozzle angle	Adjust the nozzles
	The shape of the pool is special	Set the nozzle to a large mark for a wider path.
	The filtration system is in operation.	Stop the filtration system.

## 5.0 WARRANTY

This product has undergone various quality and safety tests carried out by the plant's technical department.

Warranty information:

1. The warranty period is 24 months of use on the engines, the battery and the PCB, from the date of purchase and is established according to the terms of the consumer code, as well as the legal warranty against defects and hidden defects that applies in any case under the conditions of the items in the country of purchase.
2. The warranty will be void if the product is handled or repaired by unqualified persons outside the authorized repair services.
3. Broken parts are not covered by the warranty.
3. The warranty covers only factory defects, it does not cover damage caused by improper use of the item.

4. Any claim made or repair made during the warranty period will be subject to the mandatory presentation of the purchase invoice.

### Environmental Programmes, WEEE European Directive



Please respect the European Union regulations and help to protect the environment.

Return non-working electrical equipment to a facility appointed by your municipality that properly recycles electrical and electronic equipment. Do not dispose them in unsorted waste bins.

For items containing removable batteries, remove batteries before disposing of the product.

Waterman GmbH - Bahnhofstrasse 68 - 73240 Wendlingen – GERMANY

Tel : +49 (0) 7024 / 4048- 0 – [info@waterman-pool.com](mailto:info@waterman-pool.com)

## I.0 PRE REQUIS

Le manuel d'utilisation du robot Orca 050 CL a pour but de vous donner toutes les informations nécessaires à une installation et un entretien optimal.

Pour des raisons de sécurité, il est indispensable de se familiariser avec ce document et de le conserver dans un lieu sûr et connu après installation pour des consultations ultérieures.

### I.I Mesures de sécurité et conditions générales d'utilisation



Veillez à respecter strictement l'utilisation de l'appareil dans ses conditions de fonctionnement. Lisez attentivement cette notice et utilisez l'appareil conformément au manuel. Aucune responsabilité pour toute perte ou blessure résultant d'une utilisation incorrecte ne pourra être retenue contre le fabricant.

#### **Consignes générales**

- Utilisez uniquement les accessoires recommandés ou vendus par le fabricant.
- Ce robot est destiné principalement aux piscines à fond plat.
- Cet appareil n'est pas destiné à être utilisé par des enfants de moins de 8 ans ou des personnes dont les capacités physiques, sensorielles ou mentales sont réduites, ou qui manquent d'expérience et de connaissances, à moins qu'elles n'aient bénéficié de surveillance ou d'instructions concernant l'utilisation de l'appareil de la part d'une personne responsable de leur sécurité. Les enfants doivent être surveillés pour s'assurer qu'ils ne jouent pas avec l'appareil, ou qu'ils ne montent pas dessus.
- Si le fil électrique est endommagé, il doit être remplacé par les professionnels du SAV.
- Ne pas faire fonctionner le robot lorsqu'il est hors de l'eau.
- Ne pas faire fonctionner l'appareil lorsque des personnes sont dans la piscine.
- Le filtre et le bac de rétention doivent être rincés et nettoyés après chaque utilisation.
- Il est impératif d'éteindre le robot lors de l'entretien, du nettoyage ou lorsqu'il n'est pas utilisé.
- L'assemblage d'étanchéité du robot ne peut être démonté que par notre service après-vente.
- Il est recommandé de stopper la filtration de la piscine lors du fonctionnement du robot.
- En raison de la capacité de sa batterie, l'utilisation de ce robot est préconisée pour de petites piscines. La qualité de nettoyage pourrait être altérée par une mauvaise utilisation du robot.
- Il est interdit de percer le capot de l'appareil avec des clous ou d'autres objets tranchants, et il est interdit de taper, de frapper et de projeter l'appareil.
- Le robot doit être rangé dans un endroit frais et ventilé, à l'abri du soleil.
- Une légère pollution de l'eau peut se produire en cas de fuite de graisse dans le joint d'huile moteur.

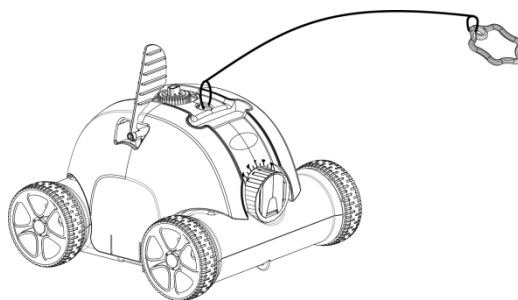
### **Consignes batterie**

- Utiliser uniquement le chargeur d'origine et agréé.
- Il doit être connecté à une prise protégée contre les fuites et mise à la terre lors de la charge.
- Il est préférable de ne pas laisser la batterie se décharger totalement. Veiller à charger la batterie avant qu'elle ne soit complètement vide. Dès que vous remarquez que la puissance du robot diminue, arrêtez le robot et rechargez la batterie. Ne jamais recharger une batterie complètement chargée. La surcharge réduit la durée de service de la batterie.
- La batterie doit être chargée dans les conditions autorisées. Le robot doit être rangé dans un endroit frais compris entre 10°C et 40°C lors du chargement de la batterie. Ne rien poser dessus et ne pas recouvrir pour éviter d'endommager les composants électriques internes en raison d'une surchauffe du bloc d'alimentation. Avant de charger la batterie, si elle est chaude, laissez-la refroidir.
- Si la batterie est restée inutilisée pendant une période prolongée (plus de six mois), il est nécessaire de la recharger.
- Il est interdit de charger la batterie près d'un feu ou dans des conditions de chaleur extrême, ne pas utiliser et ranger le robot près d'une source de chaleur.

## **I.2 Présentation**

Le robot nettoyeur de piscine ORCA 050CL est un nouveau type d'équipement de nettoyage automatique rechargeable pour piscines doté de la fonction d'échouage automatique. Il peut nettoyer le fond automatiquement sans vider la piscine. De plus, il filtre l'eau du bassin en la débarrassant des particules en suspension et des sédiments.

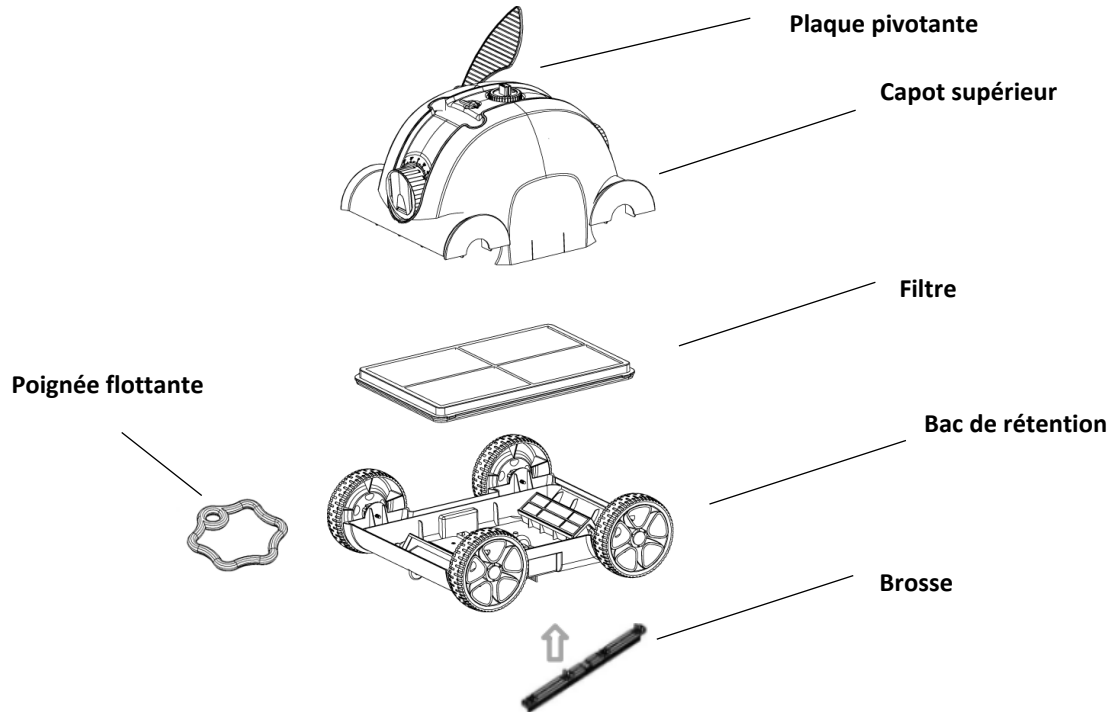
### I.3 Contenu du carton



Item	Désignation	Modèle	Quantité (pièces)	Remarque
1	Appareil	107103	1	Dans le carton
2	Chargeur		1	Dans le carton
3	Mode d'emploi &Certificat		1	Dans le sachet plastique
4	Brosse		1	Dans le sachet plastique
5	Cordon		1	Dans le sachet plastique
6	Poignée flottante		1	Dans le sachet plastique

### I.4 Informations techniques

### a. Structure du robot

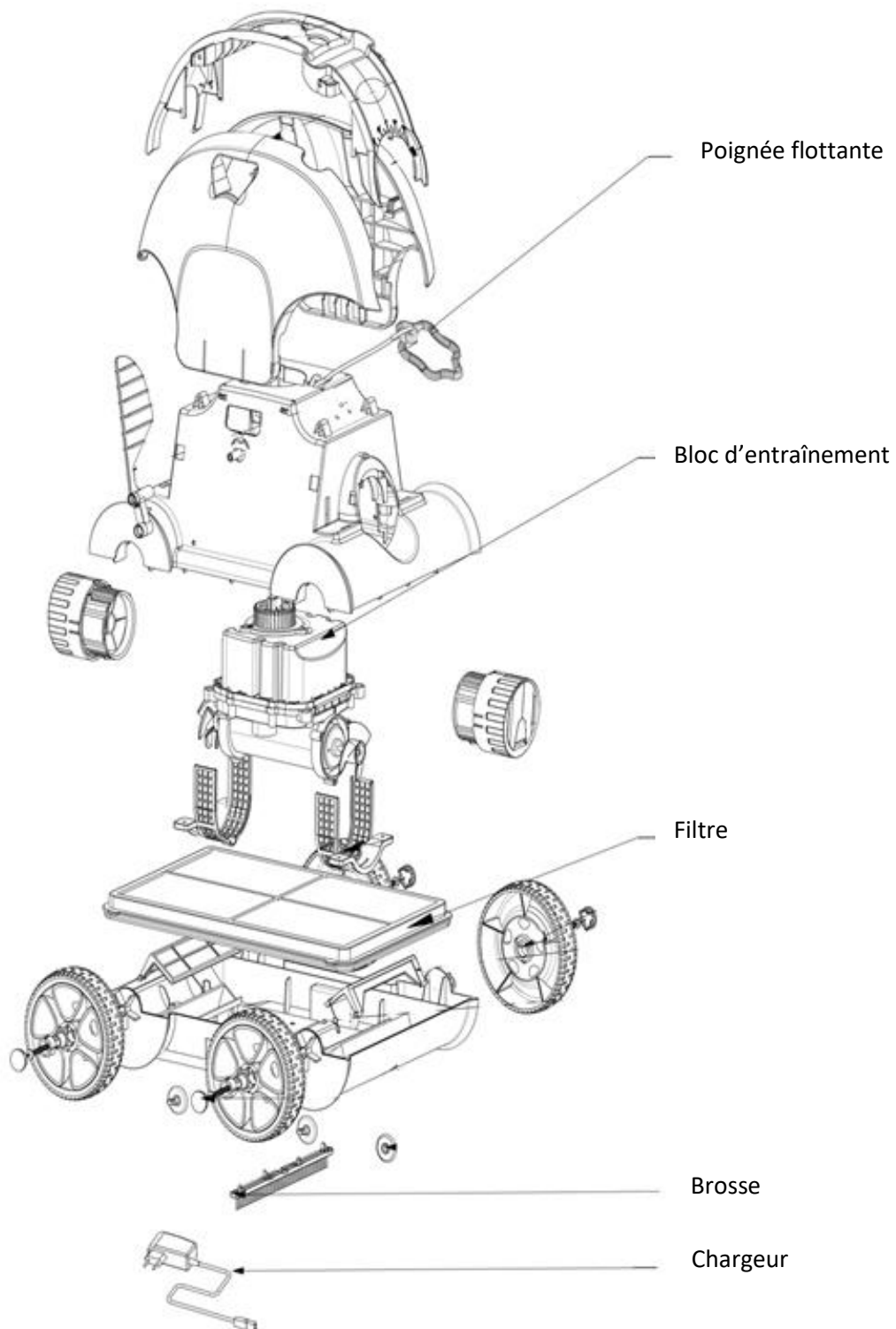


Dimension du robot : 400 (Longueur) x360 (Largeur) x 270 (Hauteur) mm Poids du robot : 5,7 kg

### b. Caractéristiques techniques

Voltage : 12.6V	Voltage du chargeur : 100 V – 240 V
Puissance : 50W	Puissance d'entrée du chargeur : 47 Hz – 63 Hz
Durée d'utilisation : 60 minutes	Courant de la sortie : 1,8 A
Surface de nettoyage : 80m <sup>2</sup>	Temps de charge : 3 – 4 h
Débit de filtration : 10m <sup>3</sup> /h	Capacité de la batterie : 5000 mAh
Capacité du filtre : 180 µm	Vitesse de déplacement : environ 16 m / min
Température de l'eau : 10°C - 35°C	Température du chargement : 0°C - 45°C
IP Grade : IPX8	Profondeur max : 2 m
Pente de la piscine : max. 15°	
Conditions de stockage :	Moins de 1 mois : -20°C - 60°C, ≤75% humidité - Moins de 3 mois : -20°C - 45°C, ≤75% humidité - Plus 3 mois : -20°C - 20°C, ≤75% humidité

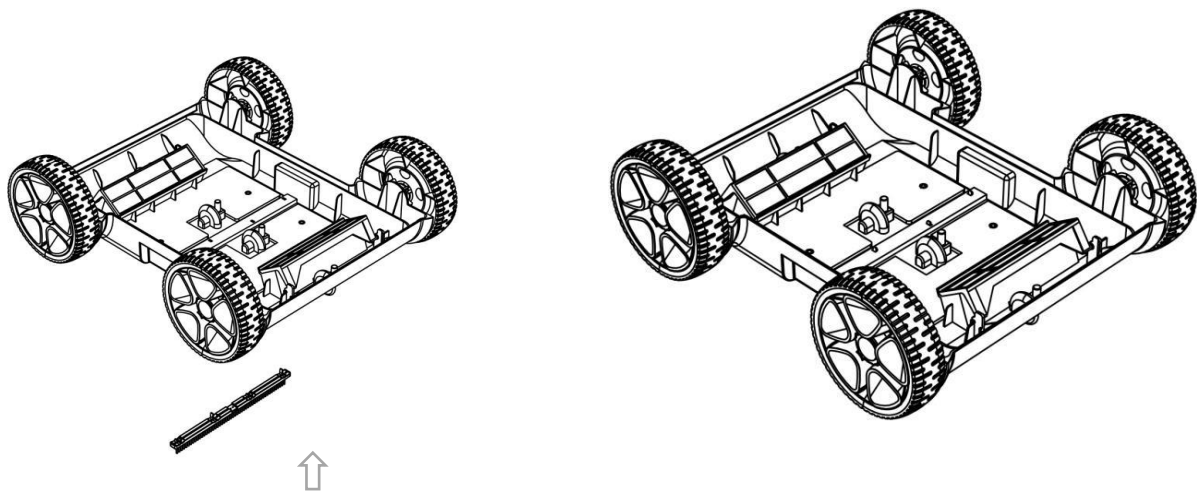
**c. Pièces de rechange**



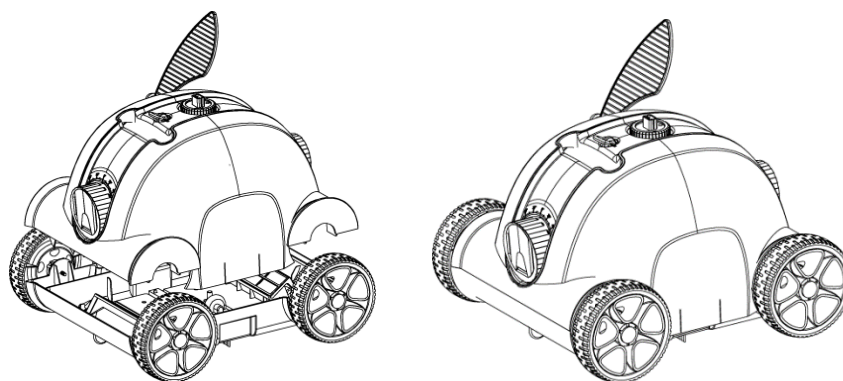
## 2.0 INSTRUCTIONS DE FONCTIONNEMENT DES NETTOYEURS DE PISCINE

### 2.1 Précautions

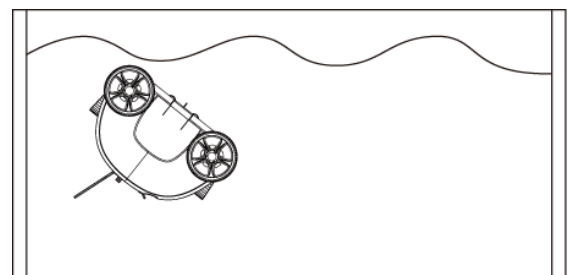
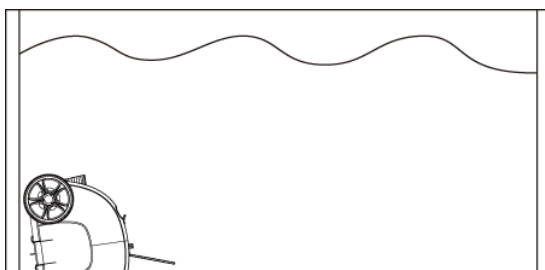
- a. Avant utilisation, veillez à installer la brosse fournie.

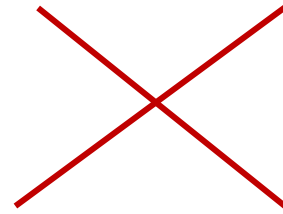


- b. Assurez-vous que le capot supérieur de l'appareil est bien assemblé avec son châssis.



- c. Faire descendre l'appareil dans l'eau comme indiqué dans la fig. de gauche en le vidant **COMPLÈTEMENT DE L'AIR EMPRISONNÉ** et veillez à ce que le robot se positionne correctement sur ses roues.

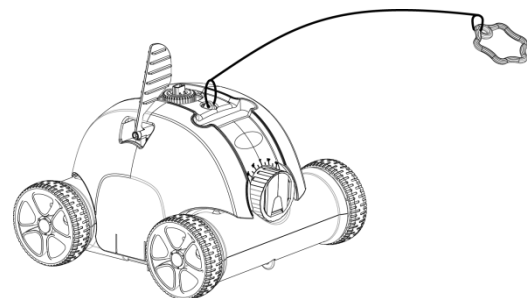




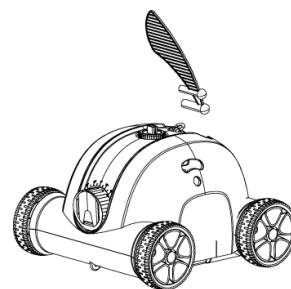
- d. Pour sortir le robot de la piscine, tirez-le par la poignée flottante et son cordon jusqu'à la surface l'eau, puis sortez-le en le tenant par la poignée principale.
- e. Pour ne pas endommager la paroi du bassin ou le robot, veillez à ce que le robot ne la touche pas pendant que vous le retirez de la piscine.
- f. Avant d'enlever le robot de la piscine, il est préférable de le suspendre 10 - 15 secondes au-dessus du bassin afin de le vider de son eau.
- g. Éteignez le robot après chaque utilisation

## 2.2 Mise en route rapide

- h. Installez la poignée flottante.  
Réglez la longueur du cordon fourni suivant la profondeur de la piscine.  
Liez la poignée flottante au robot à l'endroit indiqué dans la fig. de droite.



- i. Installez la plaque pivotante sur le capot supérieur, à l'endroit indiqué dans la fig. de droite.



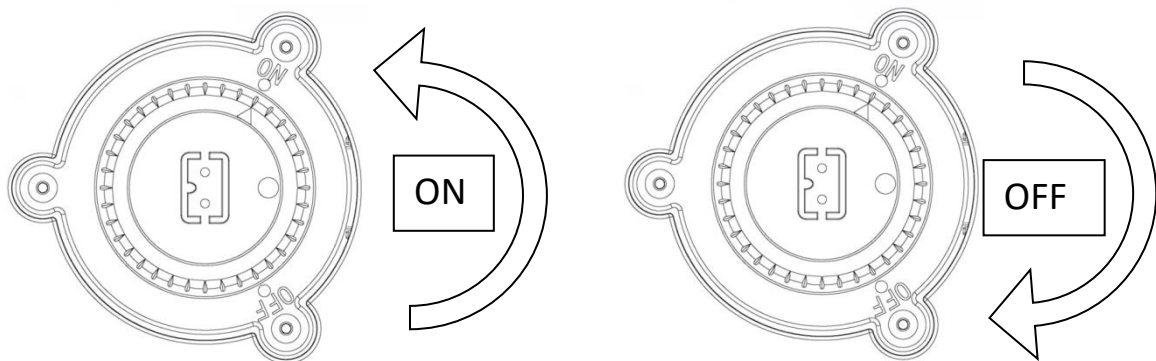
- j. Connectez et branchez la prise avec le chargeur.

- Vérifiez que la porte du chargeur est bien propre et sèche avant le chargement.
- Le voyant de charge en rouge indique que la batterie est cours de chargement.
- Le voyant de charge en vert indique le chargement est terminé.
- Assurez-vous de tourner le bouton de l'interrupteur sur OFF avant le chargement.



Voyant du chargeur	Statut
Rouge	Charge en cours
Vert	Charge terminée

k. Tournez le bouton de l'interrupteur sur ON après avoir mis le robot dans l'eau, le voyant bleu s'allume, après 15 secondes, le voyant bleu clignote, l'appareil commence à fonctionner.



l. Le voyant bleu clignote 3 fois à la fin du cycle de nettoyage, le robot s'approche systématiquement au bord de piscine après environ 2 minutes de fonctionnement, puis le robot s'arrête alors que le voyant s'allume bleu.

Statut	Voyant du robot
Marche en cours	Voyant bleu clignote
Cycle terminée	Voyant bleu permanent
En panne	Voyant bleu clignote rapidement

Tournez le bouton de l'interrupteur sur OFF, le voyant s'éteint. **Veillez nettoyer le filtre et le bac de rétention après chaque utilisation.**

## 3.0 ENTRETIEN ET RÉGLAGE DES NETTOYEURS PISCINE

### 3.1 Fonction et ajustement des buses

Il y a deux buses sur le robot. Pendant que l'une s'ouvre, l'autre se ferme. L'eau est expulsée par la buse ouverte et propulse le robot dans la direction opposée. Ajustez l'orientation des buses à l'aide des repères afin de faire décrire au robot une trajectoire suivant une légère courbe.

**a. Ajustement des buses et des trajectoires**

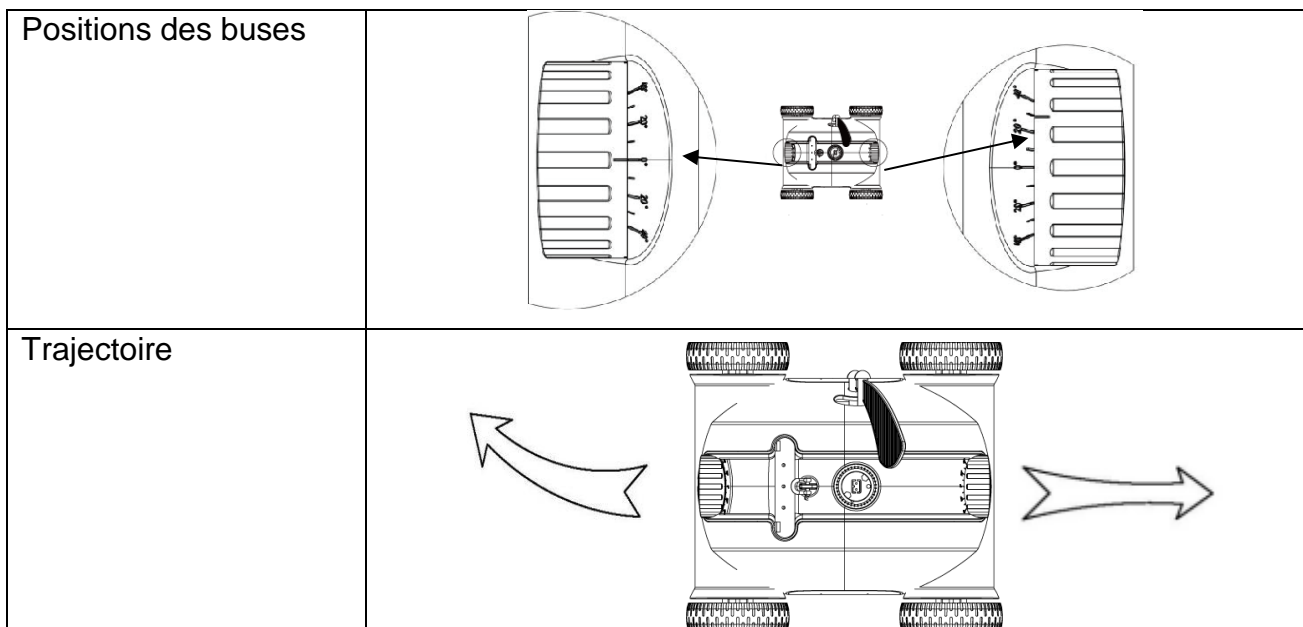
Généralités : Les repères d'angle des buses de 0 ° à 40 °

Positionnez les buses sur 0°, l'appareil fonctionne en ligne droite.

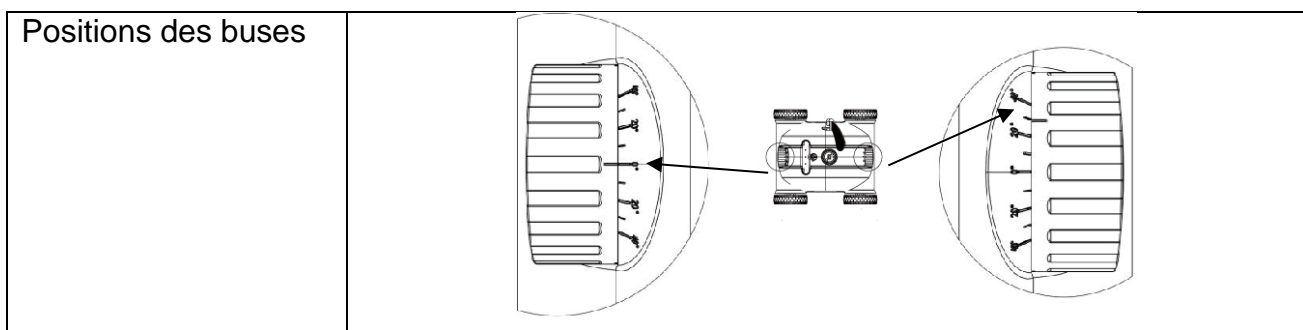
Positionnez les buses sur 0 ° à 40 ° pour obtenir une courbe de plus en plus importante.

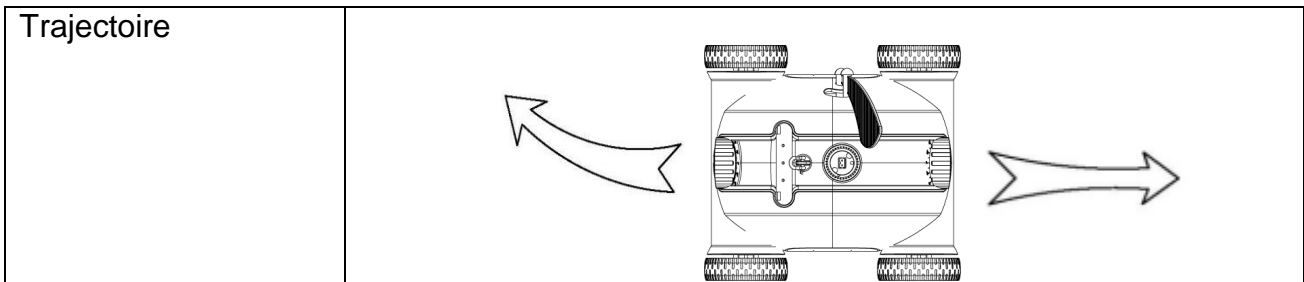
**b. Exemple des positions de la buse**

Exemple 1 : réglage par défaut : 0° — 20°, pour la plupart des piscines

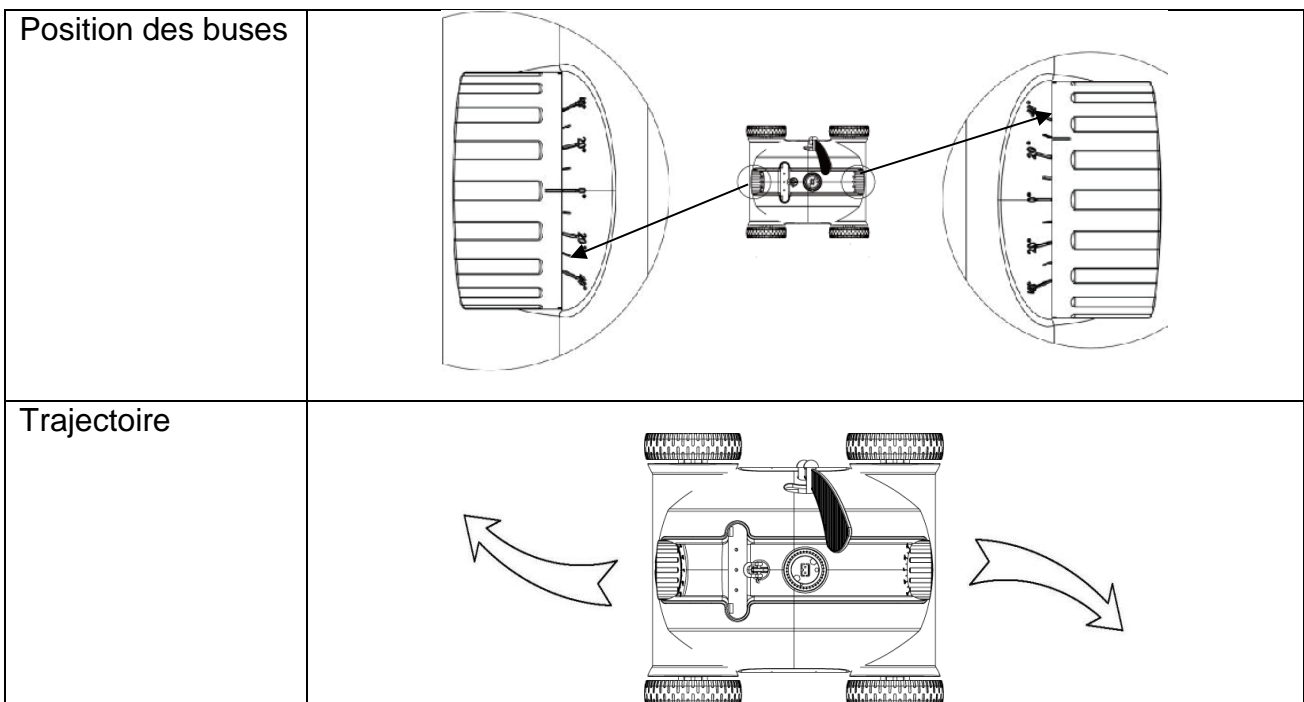


Exemple 2 : 0° — 40°, Pour la couverture plus importante





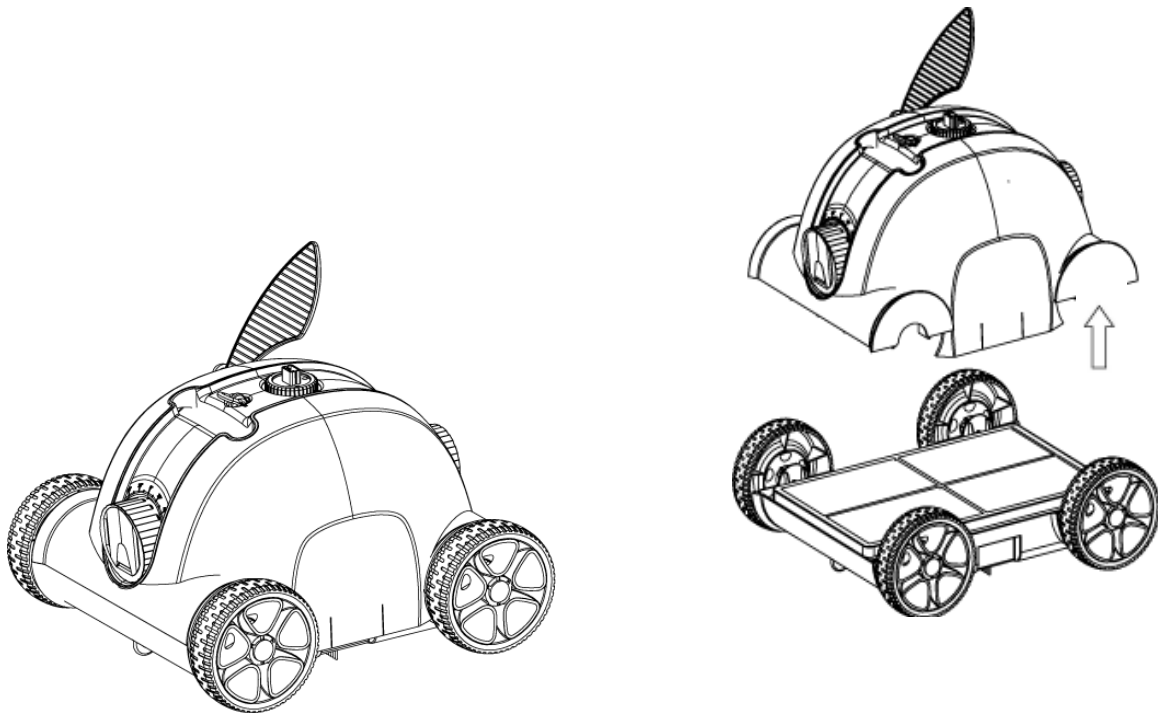
Exemple 3 : 20°—20°, pour les piscines rondes



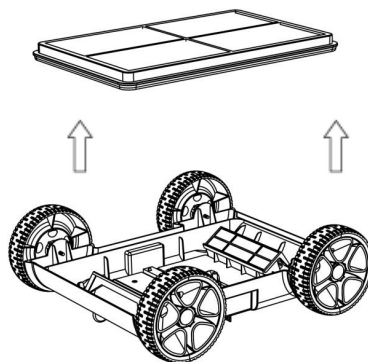
Remarque : en raison des différentes formes de piscine, et du réglage des buses, le déplacement sera un peu différent dans la réalité.

### 3.2 Nettoyage du filtre

**a. Le capot supérieur s'ouvre par deux clips**



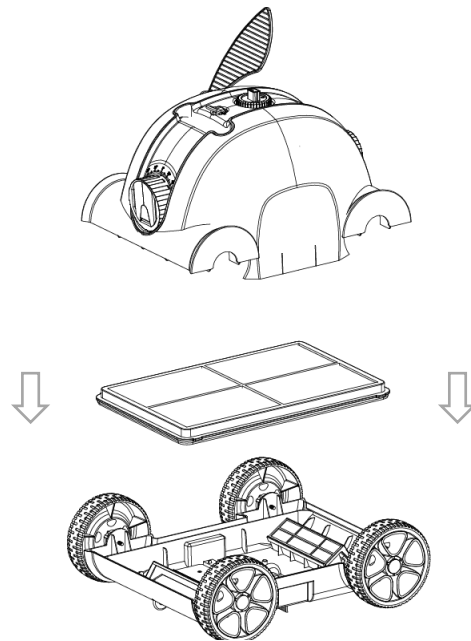
**b. Soulevez le filtre**



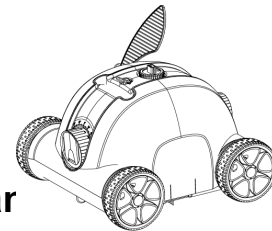
**c. Rincez séparément le filtre et le plateau jusqu'à ce que l'eau soit propre.**



**d. Ré Assemblage du robot**

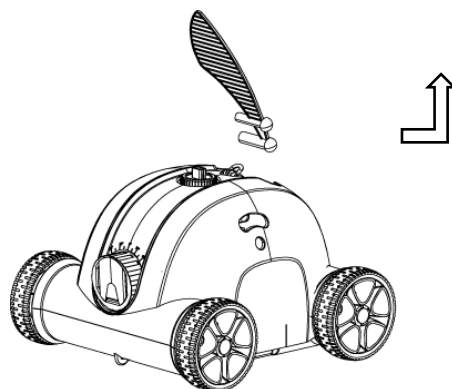


- e. *Posez le capot et verrouillez le tout en appuyant latéralement sur les loquets de fermeture jusqu'à entendre un clic.*



### 3.3 Installation et retrait de la plaque pivotar

Pour installer la plaque pivotante, il faut l'insérer dans la base. Pour la retirer, il faut pousser la boucle vers le haut.



## 4.0 QUESTIONS FRÉQUENTES



Attention ! Dans tous les cas, veuillez à toujours respecter les consignes de sécurité énoncées dans le point I.I au début de ce manuel afin d'éviter les potentiels dommages mécaniques ou corporels.

Constat	Cause possible	Solution
Le nettoyeur ne fonctionne pas et le voyant clignote lentement.	Faible capacité restante de la batterie	Chargez la batterie
Le nettoyeur ne fonctionne pas et le voyant clignote rapidement.	Défaut interne	Contactez le SAV
Le nettoyeur ne fonctionne pas et le voyant s'éteint	Protection batterie	Chargez la batterie et mettez l'appareil en marche pour vérifier si le voyant est allumé. Si non, contactez le SAV
Le voyant du chargeur ne s'allume pas	Panne de chargeur	Contact le SAV
L'appareil n'atteint pas tout le bassin	Angle de buse inapproprié	Ajustez les buses
	La forme de piscine est spéciale	Régler la buse sur un grand repère pour un trajet plus large.
	Le système de filtration est en marche.	Arrêtez le système de filtration.

## 5.0 GARANTIE

Ce produit est passé par différents essais de qualité et de sécurité effectués par le département technique de l'usine.

### Information de la garantie :

1. La période de garantie est de 24 mois à partir de la date d'achat et établie selon les termes du code de la consommation, ainsi que la garantie légale des défauts et vices cachés qui s'applique en tout état de cause dans les conditions légales en vigueur dans le pays d'achat du produit.

Seuls le moteur, la batterie, et la carte électronique sont couverts par la garantie. Les autres pièces ne sont pas couvertes par la garantie et constituent des pièces d'usure.

2. La garantie sera annulée si le produit est manipulé ou a été réparé par des personnes non qualifiées étrangères aux services de réparations agréés.

3. Les pièces cassées ne sont pas couvertes par la garantie.
4. La garantie couvre seulement des défauts d'usine, elle ne couvre pas les dommages provoqués par une mauvaise utilisation de l'article.
5. Toute réclamation introduite ou réparation effectuée pendant la période de garantie sera soumise à la présentation obligatoire de la facture d'achat.

#### REMARQUES CONCERNANT LA PROTECTION DE L'ENVIRONNEMENT



Conformément à la directive européenne 2002/96/CE, et afin d'atteindre un certain nombre d'objectifs en matière de protection de l'environnement, les règles suivantes doivent être appliquées. Elles concernent les déchets d'équipement électriques et électroniques (DEEE). En tant que consommateur vous devez retourner ce produit aux points de collecte prévus à cet effet. En permettant le recyclage des produits, vous contribuez à la protection de notre environnement. C'est un acte écologique.

Waterman GmbH - Bahnhofstrasse 68 - 73240 Wendlingen – GERMANY

Tel : +49 (0) 7024 / 4048- 0 – [info@waterman-pool.com](mailto:info@waterman-pool.com)

## I.0 OBSERVACIONES GENERALES

El manual del usuario del robot Orca 050 CL tiene por objeto proporcionarle toda la información necesaria para una instalación y un mantenimiento óptimos.

Por razones de seguridad, es esencial familiarizarse con este documento y mantenerlo en un lugar seguro y familiar después de su instalación para futuras consultas.

### I.I Medidas de seguridad y condiciones generales de uso



Asegúrese de observar estrictamente el uso del dispositivo en sus condiciones de funcionamiento. Lea atentamente este manual y utilice el dispositivo de acuerdo con el manual.

No se puede responsabilizar al fabricante por cualquier pérdida o lesión que resulte de un uso inadecuado.

#### *Instrucciones generales*

- Utilice únicamente accesorios recomendados o vendidos por el fabricante.
- Este robot está destinado principalmente a piscinas de fondo plano.

- Este equipo no está destinado a ser utilizado por niños menores de 8 años o personas con capacidades físicas, sensoriales o mentales reducidas, o que carezcan de experiencia y conocimientos, a menos que hayan sido supervisados o instruidos en el uso del equipo por una persona responsable de su seguridad. Los niños deben ser supervisados para asegurarse de que no juegan con el dispositivo ni se suben a él.
- Si el cable eléctrico está dañado, debe ser reemplazado por profesionales de servicio.
- No haga funcionar el robot cuando esté fuera del agua.
- No haga funcionar la unidad cuando haya personas en la piscina.
- El filtro y el depósito de retención deben enjuagarse y limpiarse después de cada uso.
- Es imprescindible apagar el robot durante el mantenimiento, la limpieza o cuando no esté en uso.
- El conjunto de estanqueidad del robot sólo puede desmontarse a través de nuestro servicio postventa.
- Se recomienda detener la filtración de la piscina cuando el robot está en marcha.
- Debido a la capacidad de su batería, se recomienda el uso de este robot para piscinas pequeñas. La calidad de la limpieza puede verse afectada por el uso inadecuado del robot.
- Está prohibido perforar la cubierta de la unidad con clavos u otros objetos punzantes, y está prohibido golpear, golpear o lanzar la unidad.
- El robot debe almacenarse en un lugar fresco, ventilado y protegido de la luz solar directa.
- Se puede producir una ligera contaminación del agua si hay fugas de grasa en el sello de aceite del motor.

### ***Instrucciones de la batería***

- Utilice únicamente el cargador original y aprobado.
- Debe conectarse a una toma a prueba de fugas y conectarse a tierra durante la carga.
- Es mejor no dejar que la batería se agote completamente. Asegúrese de cargar la batería antes de que esté completamente vacía. En cuanto note que la potencia del robot disminuye, deténgalo y recargue la batería. Nunca recargue una batería completamente cargada. La sobrecarga reduce la vida útil de la batería.
- La batería debe ser cargada bajo las condiciones autorizadas. El robot debe almacenarse en un lugar fresco entre 10°C y 40°C durante la carga de la batería. No coloque nada sobre él ni lo cubra para evitar dañar los componentes eléctricos internos debido al sobrecalentamiento de la fuente de alimentación. Antes de cargar la batería, si está caliente, déjela enfriar.
- Si la batería no se ha utilizado durante un largo período de tiempo (más de seis meses), debe recargarse.
- Está prohibido cargar la batería cerca de un incendio o en condiciones de calor extremo, no utilice ni almacene el robot cerca de una fuente de calor.

## **I.2 Presentación**

El robot limpiafondos ORCA 050CL es un nuevo tipo de equipo automático de limpieza de piscinas recargable con función de puesta a tierra automática. Puede limpiar el fondo automáticamente sin vaciar la piscina. Además, filtra el agua de la cuenca eliminando las partículas en suspensión y los sedimentos.

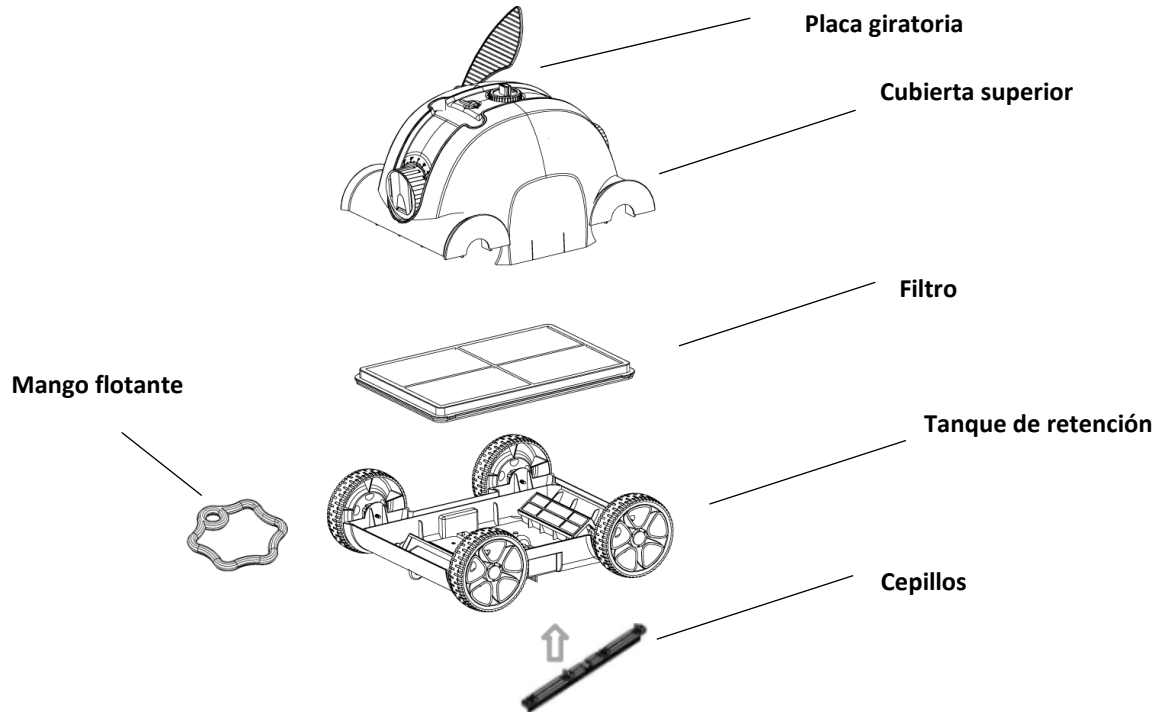
## **I.3 Contenido de la caja**



Elemento	Designación	Modelo	Cantidad (unidades)	Nota
1	Dispositivo	107103	1	En la caja
2	Cargador		1	En la caja
3	Instrucciones de uso		1	En la bolsa de plástico
4	Cepillos		1	En la bolsa de plástico
5	Cordón		1	En la bolsa de plástico
6	Mango flotante		1	En la bolsa de plástico

#### I.4 Información técnica

### a. Estructura del robot

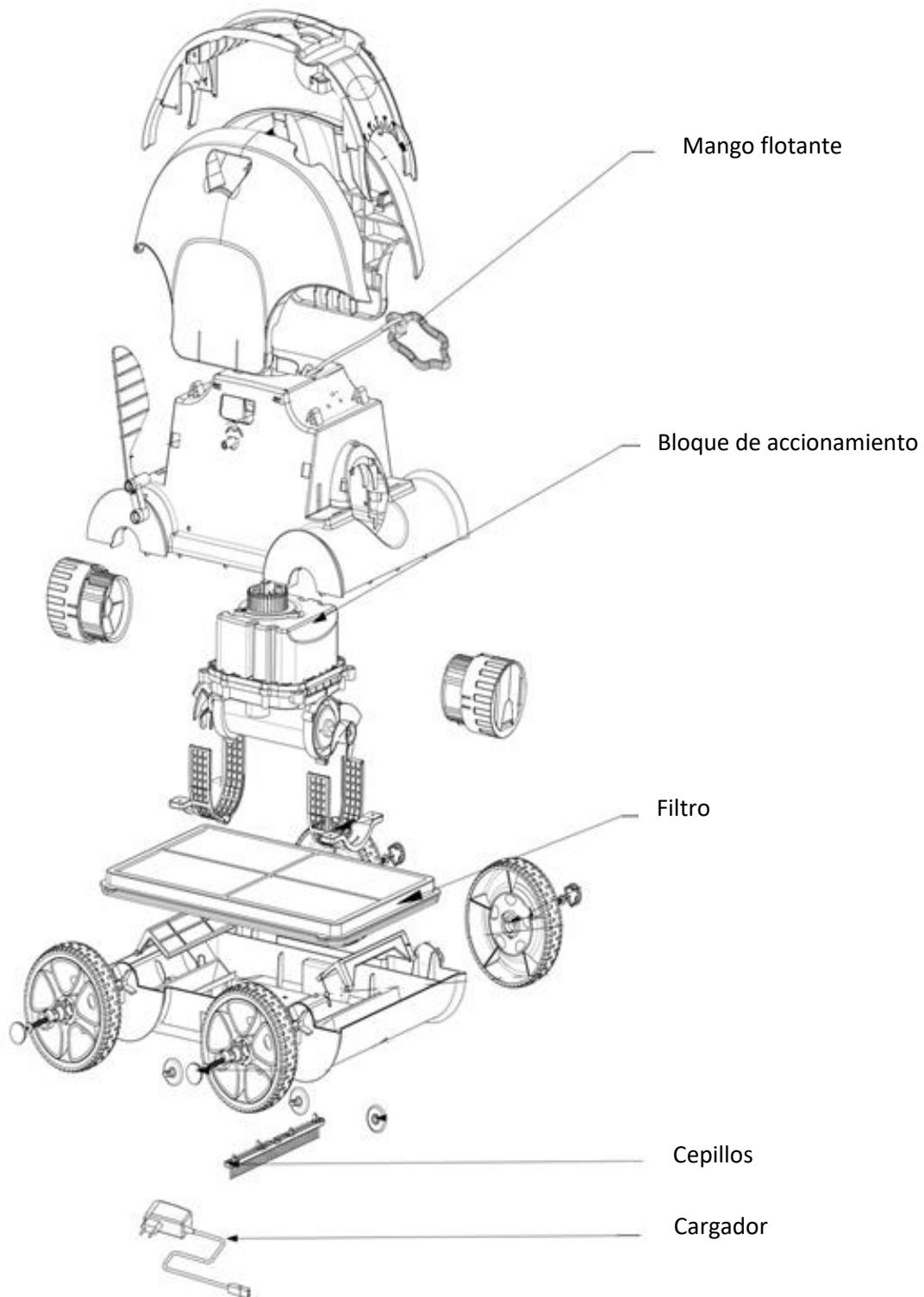


Tamaño del robot: 400 (Longitud) x 360 (Ancho) x 270 (Alto) mm Peso del robot: 5,7 kg

### b. Especificaciones Técnicas

Tensión: 12,6V	Tensión del cargador: 100 V - 240 V
Potencia: 50W	Potencia de entrada del cargador: 47 Hz - 63 Hz
Duración del uso: 60 minutos	Corriente de salida: 1,8 A
Superficie de limpieza: 80m <sup>2</sup>	Tiempo de carga: 3 - 4 h
Velocidad de filtración: 10m <sup>3</sup> /h	Capacidad de la batería: 5000 mAh
Capacidad de filtración: 180 µm	Velocidad de desplazamiento: aprox. 16 m / min
Temperatura del agua: 10°C - 35°C	Temperatura de carga: 0°C - 45°C
Grado IP: IPX8	Profundidad máxima: 2 m
Pendiente de la piscina: máx. 15°.	
Condiciones de almacenamiento	Menos de 1 mes: -20°C - 60°C, ≤75% humedad - Menos de 3 meses: -20°C - 45°C, ≤75% humedad - Más de 3 meses: -20°C - 20°C, ≤75% humedad

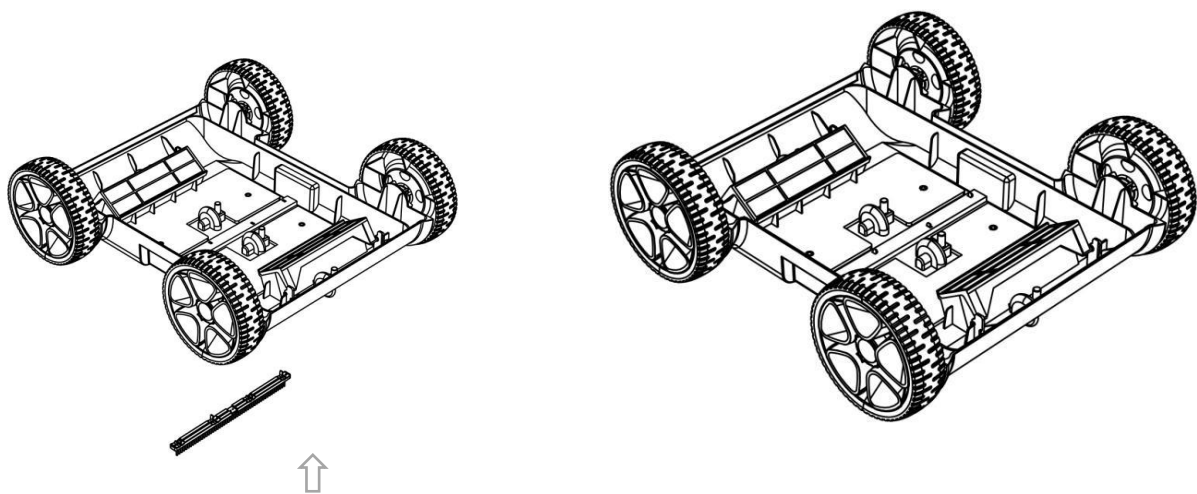
**c. Piezas de recambio**



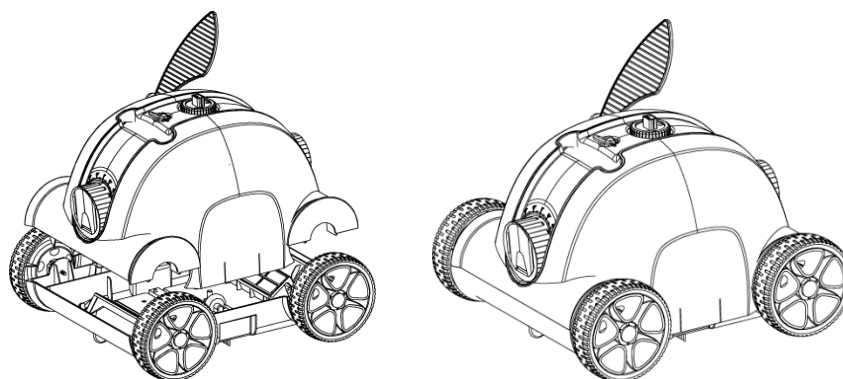
## 2.0 INSTRUCCIONES DE USO DE LOS LIMPIAFONDOS

### 2.1 Precauciones

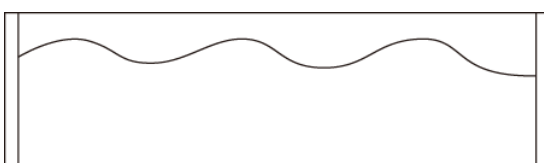
- a. Antes de su uso, asegúrese de instalar el cepillo suministrado.

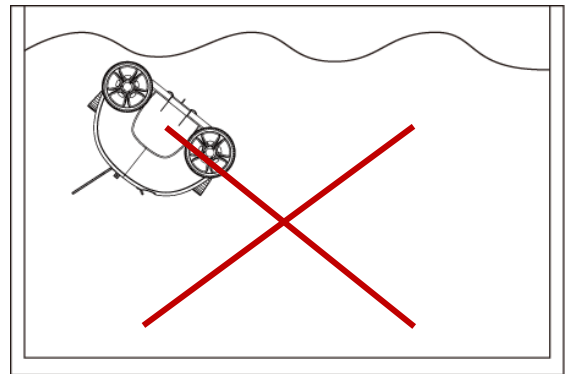


- b. Asegúrese de que la cubierta superior de la unidad esté correctamente montada con su marco.



- c. Baje la unidad en el agua como se muestra en la figura de la izquierda, drenándola **COMPLETAMENTE DEL AIRE EMPRENDIDO** y asegúrese de que el robot esté correctamente posicionado sobre sus ruedas.



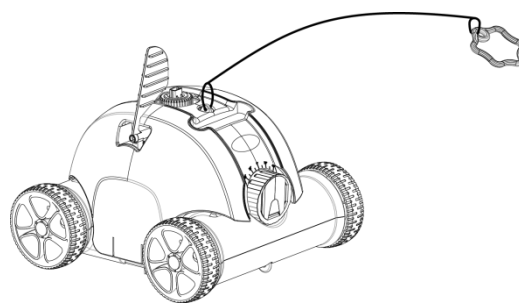


- d. Para retirar el robot de la piscina, tire de él por el mango flotante y su cable hasta la superficie del agua y, a continuación, sáquelo por el mango principal.
- e. Para evitar dañar la pared de la piscina o el robot, asegúrese de que el robot no lo toque mientras lo retira de la piscina.
- f. Antes de retirar el robot de la piscina, lo mejor es colgarlo de 10 a 15 segundos por encima de la piscina para vaciarla de agua.
- g. Apague el robot después de cada uso

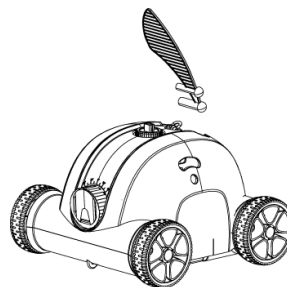
## 2.2 Puesta en marcha rapida

- a. Instale la manija flotante.

Ajuste la longitud del cable suministrado en función de la profundidad de la piscina. Conecte el mango flotante al robot en el lugar indicado en la figura de la derecha.



- b. Instale la placa giratoria en la cubierta superior, en la ubicación que se muestra en la figura de la derecha.

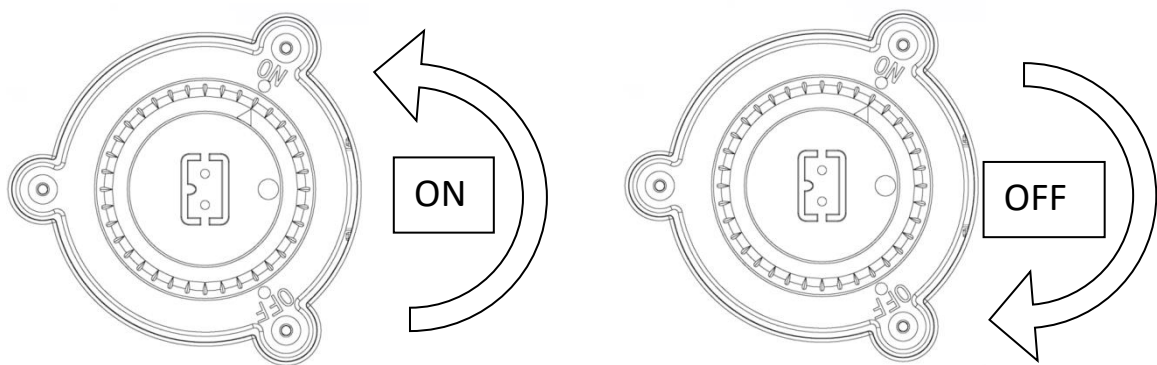


- c. Conectar y enchufar el enchufe con el cargador.

- Compruebe que la puerta del cargador esté limpia y seca antes de cargar.
- La luz roja del indicador de carga indica que la batería se está cargando.
- La luz verde del indicador de carga indica que la carga ha finalizado.
- Asegúrese de girar la perilla del interruptor a la posición OFF antes de cargar.

Indicador del cargador	Estado
Rojo	Carga en curso
Verde	Carga completada

- d. Después de poner el robot en ON, la luz azul se enciende, después de 15 segundos, la luz azul parpadea y el aparato empieza a funcionar.



- e. La luz azul parpadea 3 veces al final del ciclo de limpieza, el robot se acerca sistemáticamente a la piscina después de unos 2 minutos de funcionamiento, luego el robot se detiene mientras la luz se ilumina de color azul.

Estado	Indicador luminoso del robot
En ejecución en curso	La luz azul parpadea en azul
Ciclo terminado	Luz azul permanente
En el fracaso	La luz azul parpadea rápidamente

Gire la perilla de conmutación a la posición OFF, la luz se apaga. Por favor, limpie el filtro y el depósito de retención después de cada uso.

### 3.0 MANTENIMIENTO Y AJUSTE DE LOS LIMPIAFONDOS DE

# PISCINAS

## 3.1 Funcionamiento y ajuste de las toberas

Hay dos boquillas en el robot. Mientras uno se abre, el otro se cierra. El agua es expulsada a través de la boquilla abierta y propulsa el robot en la dirección opuesta. Ajuste la orientación de las toberas utilizando los marcadores para que el robot describa una trayectoria siguiendo una ligera curva.

### a. Ajuste de boquillas y trayectorias

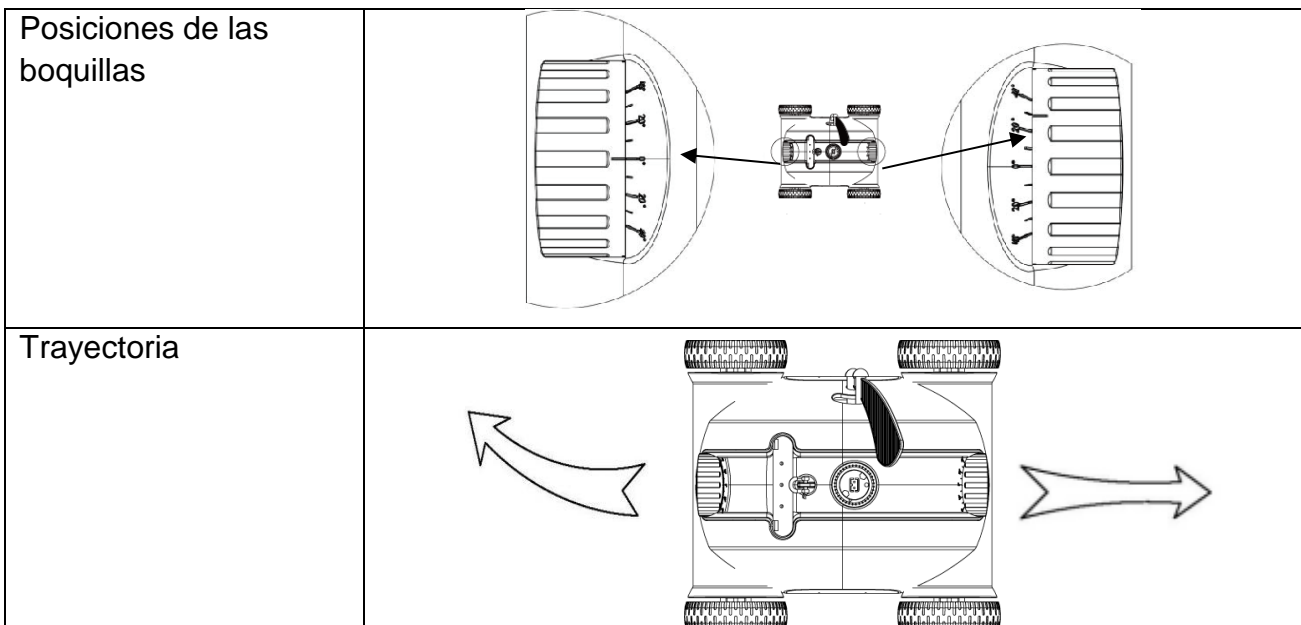
Información general : Les Marcadores de ángulo de boquilla de 0° a 40°.

Ajustar las toberas a 0°, | La unidad funciona en línea recta.

Posicionar las boquillas de 0° a 40° para obtener una curva cada vez más grande

### b. Ejemplo de las posiciones de las boquillas

Ejemplo 1: Ajuste por defecto: 0°--20°, para la mayoría de las piscinas



Ejemplo 2: 0°--40°, Para mayor cobertura

<p>Posiciones de las boquillas</p>	
<p>Trayectoria</p>	

Ejemplo 3: 20°--20°, para piscinas redondas

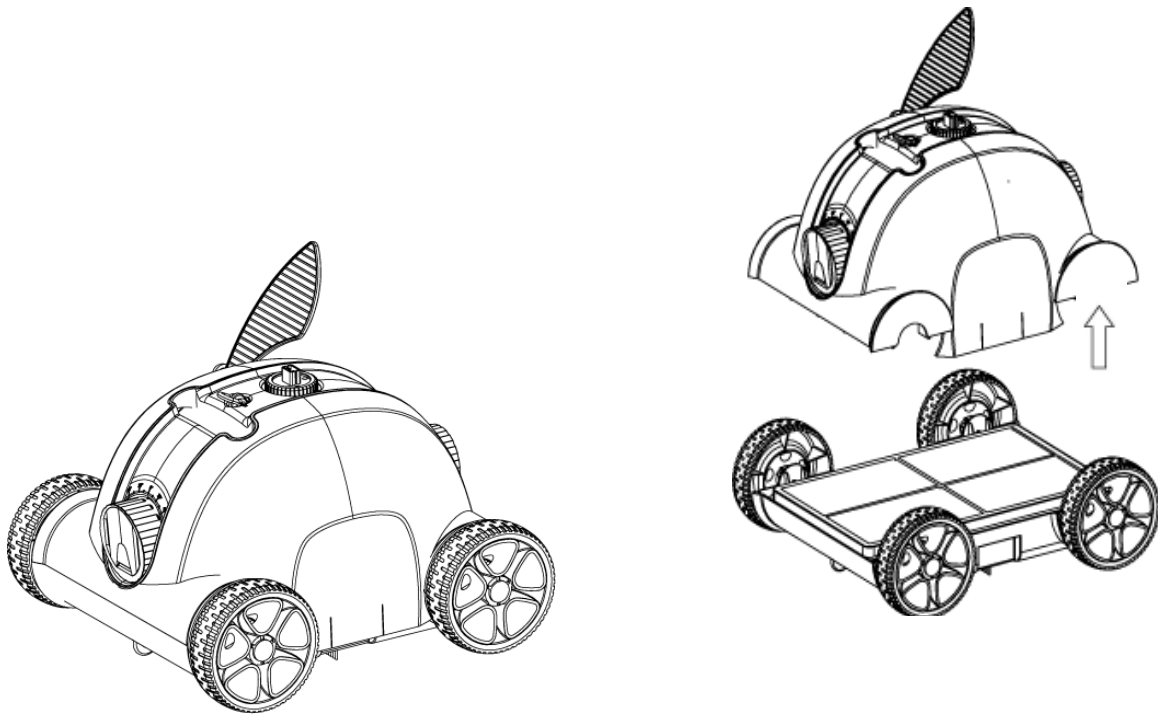
<p>Posiciones de las boquillas</p>	
<p>Trayectoria</p>	



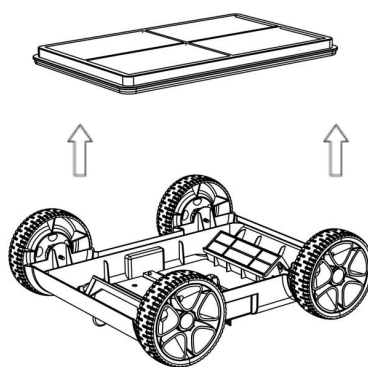
Nota: Debido a las diferentes formas de la piscina, y el ajuste de las boquillas, el desplazamiento será un poco diferente en la realidad.

### 3.2 Limpieza del filtro

*La cubierta superior se abre con dos clips*



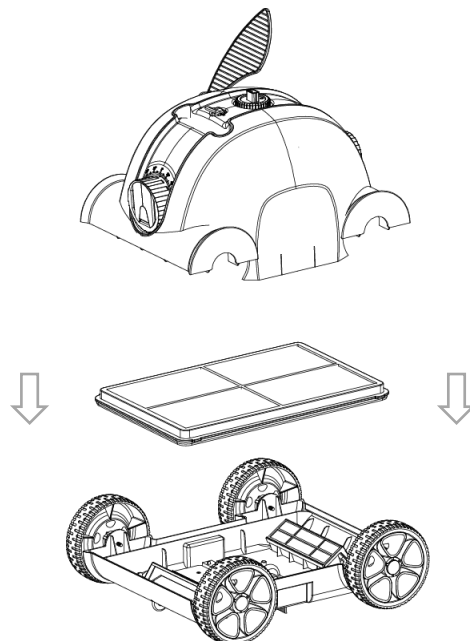
*Levantar el filtro*



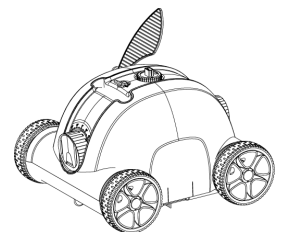
*Enjuague el filtro y la bandeja por separado hasta que el agua esté limpia.*



### **Reensamblaje del robot**

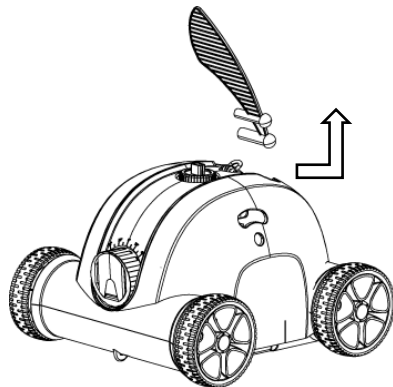


**Coloque la cubierta y asegúrela en su lugar presionando hacia abajo en el lado de los pestillos de seguridad hasta que oiga un clic.**



### **3.3 Montaje y desmontaje de la placa giratoria**

Para instalar la placa giratoria, debe ser insertada en la base. Para quitarlo, empuje el lazo hacia arriba.



## 4.0 PREGUNTAS FRECUENTES



¡Atención! En cualquier caso, observe siempre las instrucciones de seguridad indicadas en el punto I.I. al principio de este manual para evitar posibles daños mecánicos o físicos.

Encontrar	Posible causa	Solución
El limpiafondos no funciona y la luz indicadora parpadea lentamente.	Baja capacidad restante de la batería	Cargar la batería
El limpiafondos no funciona y la luz parpadea rápidamente.	Fallo interno	Póngase en contacto con el servicio postventa
El limpiafondos no funciona y la luz se apaga	Protección de la batería	Cargue la batería y encienda la unidad para comprobar si la luz indicadora está encendida. En caso contrario, póngase en contacto con el servicio postventa.
La luz indicadora del cargador no se enciende	Fallo del cargador	Póngase en contacto con el servicio postventa
El dispositivo no llega a toda la piscina	Ángulo inapropiado de la boquilla	Ajustar las boquillas
	La forma de la piscina es especial	Coloque la boquilla en una marca grande para un camino más ancho.
	El sistema de filtración está en funcionamiento.	Desconecte el sistema de filtración.

## 5.0 GARANTÍA

Este producto ha sido sometido a diversas pruebas de calidad y seguridad realizadas por el departamento técnico de la planta.

### Información de la garantía

1. El plazo de garantía es de 24 meses a partir de la fecha de compra y se establece de acuerdo con los términos del código del consumidor, así como la garantía legal contra defectos y vicios ocultos que se aplica en todo caso en las condiciones legales vigentes en el país de compra del producto.

Sólo el motor, la batería y la placa electrónica están cubiertos por la garantía. Otras piezas no están cubiertas por la garantía y son piezas de desgaste.

2. La garantía quedará anulada si el producto es manipulado o reparado por personas no cualificadas ajenas a los servicios de reparación autorizados.

3. Las piezas rotas no están cubiertas por la garantía.

4. La garantía sólo cubre defectos de fábrica, no cubre daños causados por el uso indebido del artículo.

5. Cualquier reclamación o reparación realizada durante el período de garantía estará sujeta a la presentación obligatoria de la factura de compra.

### **OBSERVACIONES RELATIVAS A LA PROTECCIÓN DEL MEDIO AMBIENTE**



De conformidad con la Directiva Europea 2002/96/CE, y con el fin de alcanzar una serie de objetivos de protección del medio ambiente, deben aplicarse las siguientes normas. Se refieren a los residuos de aparatos eléctricos y electrónicos (RAEE). Como consumidor, debe devolver este producto a los puntos de recogida previstos a tal efecto. Al permitir el reciclaje de productos, usted contribuye a la protección de nuestro medio ambiente. Es un acto ecológico.

Waterman GmbH - Bahnhofstrasse 68 - 73240 Wendlingen – GERMANY

Tel : +49 (0) 7024 / 4048- 0 – [info@waterman-pool.com](mailto:info@waterman-pool.com)

## I.0 OSSERVAZIONI GENERALI

Il manuale d'uso del robot Orca 050 CL ha lo scopo di fornire tutte le informazioni necessarie per un'installazione e una manutenzione ottimali.

Per motivi di sicurezza, è essenziale familiarizzare con questo documento e conservarlo in un luogo sicuro e familiare dopo l'installazione per future consultazioni.

### I.1 Misure di sicurezza e condizioni generali d'uso



Osservare scrupolosamente l'uso dell'apparecchio nelle sue condizioni di funzionamento. Leggere attentamente il presente manuale e utilizzare l'apparecchio in conformità con il manuale. Il produttore non può essere ritenuto responsabile per eventuali perdite o lesioni derivanti da un uso improprio.

#### *Istruzioni generali*

- Utilizzare solo gli accessori consigliati o venduti dal produttore.
- Questo robot è destinato principalmente a piscine a fondo piatto.
- Questo apparecchio non è destinato all'uso da parte di bambini di età inferiore agli 8 anni o di persone con ridotte capacità fisiche, sensoriali o mentali, o che non hanno esperienza e conoscenze, a meno che non siano stati sorvegliati o istruiti nell'uso dell'apparecchio da una persona responsabile della loro sicurezza. I bambini devono essere sorvegliati per assicurarsi che non giochino con l'apparecchio e non si arrampichino su di esso.
- Se il cavo di alimentazione è danneggiato, deve essere sostituito da professionisti dell'assistenza.
- Non azionare il robot quando è fuori dall'acqua.
- Non utilizzare l'unità quando ci sono persone in piscina.
- Il filtro e il serbatoio di contenimento devono essere risciacquati e puliti dopo ogni utilizzo.
- È indispensabile che il robot venga spento durante la manutenzione, la pulizia o quando non viene utilizzato.
- Il gruppo di tenuta del robot può essere smontato solo dal nostro servizio post-vendita.
- Si raccomanda di fermare la filtrazione della piscina quando il robot è in funzione.
- A causa della capacità della sua batteria, l'uso di questo robot è consigliato per le piscine di piccole dimensioni. La qualità della pulizia può essere influenzata da un uso improprio del robot.
- È vietato perforare la copertura dell'unità con chiodi o altri oggetti taglienti, ed è vietato colpire, colpire o lanciare l'unità.
- Il robot deve essere conservato in un luogo fresco e ventilato, al riparo dalla luce solare diretta.
- Una leggera contaminazione dell'acqua può verificarsi se il grasso fuoriesce dal paraolio motore.

#### *Istruzioni per la batteria*

- Utilizzare solo il caricabatterie originale e approvato.

- Deve essere collegato ad un'uscita a tenuta stagna e messo a terra durante la carica.
- È meglio non lasciare che la batteria si esaurisce completamente. Assicurarsi di caricare la batteria prima che sia completamente scarica. Non appena si nota che la potenza del robot diminuisce, fermarlo e ricaricare la batteria. Non ricaricare mai una batteria completamente carica. Il sovraccarico riduce la durata della batteria.
- La batteria deve essere caricata in condizioni autorizzate. Il robot deve essere conservato in un luogo fresco tra i 10°C e i 40°C durante la carica della batteria. Non appoggiarvi sopra o coprirlo per evitare di danneggiare i componenti elettrici interni a causa del surriscaldamento dell'alimentatore. Prima di caricare la batteria, se è calda, lasciarla raffreddare.
- Se la batteria non è stata usata per un lungo periodo di tempo (più di sei mesi), deve essere ricaricata.
- È vietato caricare la batteria in prossimità di un incendio o in condizioni di calore estremo, non utilizzare o conservare il robot vicino a una fonte di calore.

## I.2 Presentazione

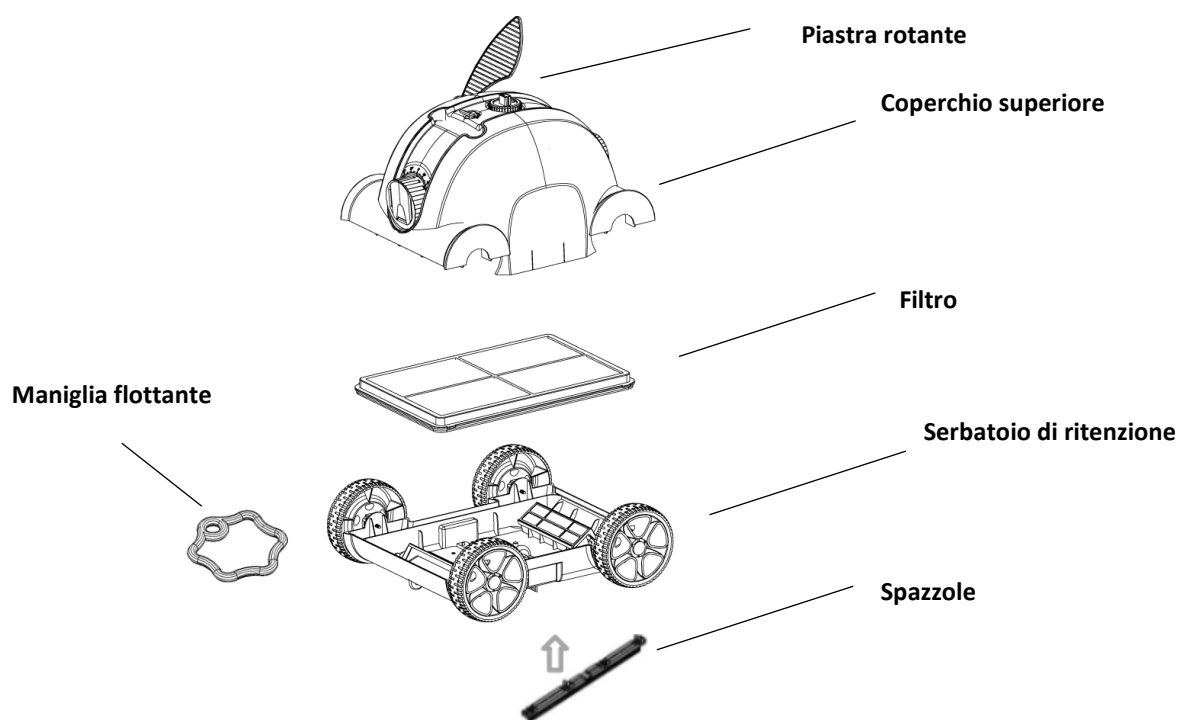
Il pulitore per piscine ORCA 050CL è un nuovo tipo di apparecchiatura di pulizia automatica ricaricabile con funzione di messa a terra automatica. È possibile pulire il fondo automaticamente senza svuotare la piscina. Inoltre, filtra l'acqua dal bacino rimuovendo le particelle sospese e i sedimenti.

## I.3 Contenuto della scatola

Elemento	Designazione	Modelo	Quantità (pezzi)	Nota
1	Dispositivo	107103	1	Nella scatola
2	Caricabatterie		1	Nella scatola
3	Istruzioni per l'uso		1	Nel sacchetto di plastica
4	Spazzole		1	Nel sacchetto di plastica
5	Cavo		1	Nel sacchetto di plastica
6	Maniglia flottante		1	Nel sacchetto di plastica

## I.4 Informazioni tecniche

### a. Struttura del robot



Dimensioni del robot: 400 (lunghezza) x 360 (larghezza) x 270 (altezza) mm Peso del robot: 5,7 kg

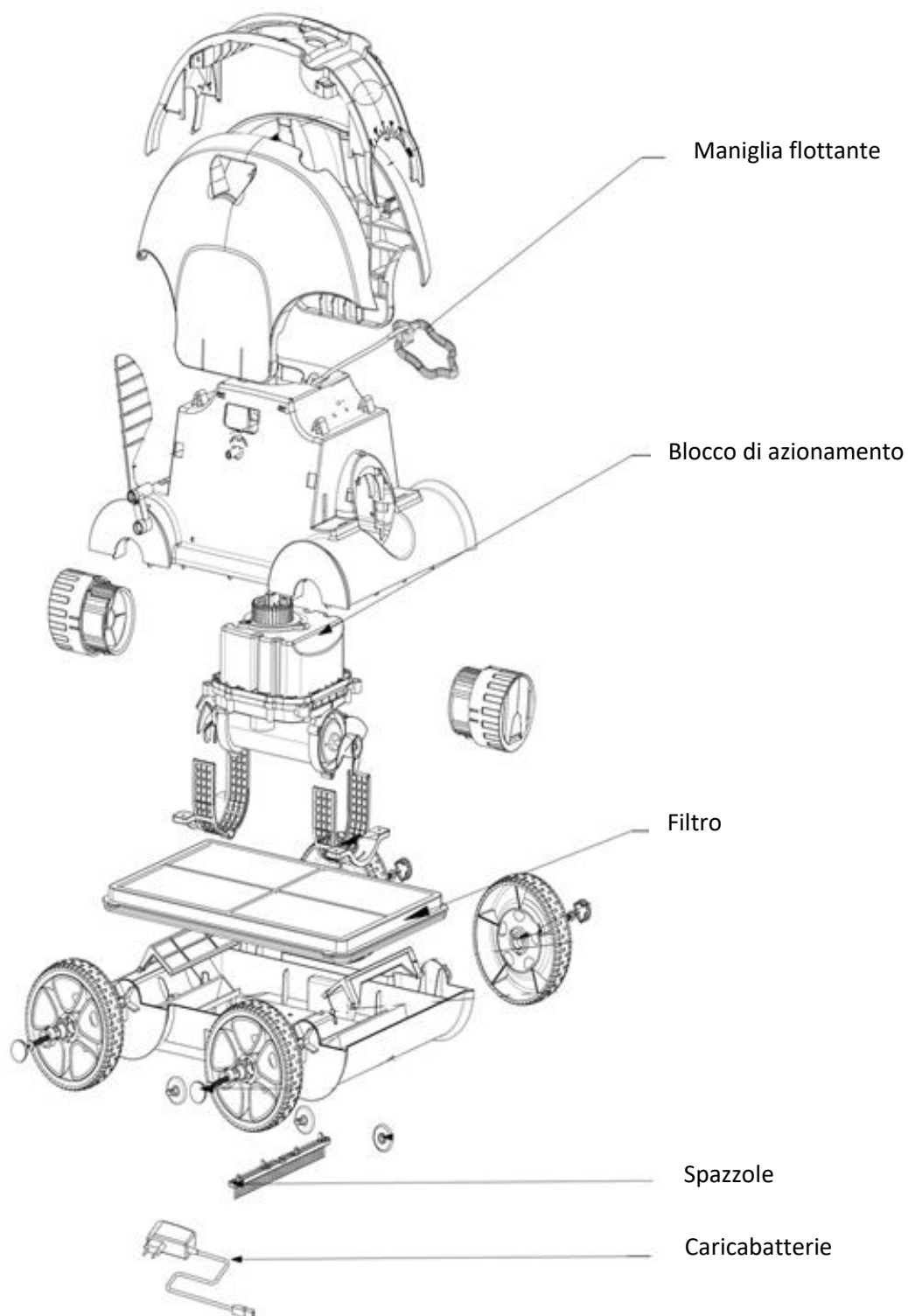
### b Specifiche tecniche

Tensione: 12,6V	Tensione del caricabatterie: 100 V - 240 V
Potenza: 50W	Potenza d'ingresso del caricabatterie: 47 Hz - 63 Hz
Durata d'uso: 60 minuti	Corrente di uscita: 1,8 A
Superficie di pulizia: 80m <sup>2</sup>	Tempo di ricarica: 3 - 4 ore
Velocità di filtrazione: 10m <sup>3</sup> /h	Capacità della batteria: 5000 mAh
Capacità di filtrazione: 180 µm	Velocità di marcia: ca. 16 m / min.

Temperatura dell'acqua: 10 °C - 35 °C	Temperatura di caricamento: 0 °C - 45°C
Valutazione IP: IPX8	Profondità massima: 2 m
Pendenza piscina: max. 15°.	
Condizioni di conservazione	Meno di 1 mese: -20°C - 60°C, ≤75% di umidità - Meno di 3 mesi: -20°C - 45°C, ≤75% di umidità - Più di 3 mesi: -20°C - 20°C, ≤75% di umidità

### c. Pezzi di ricambio

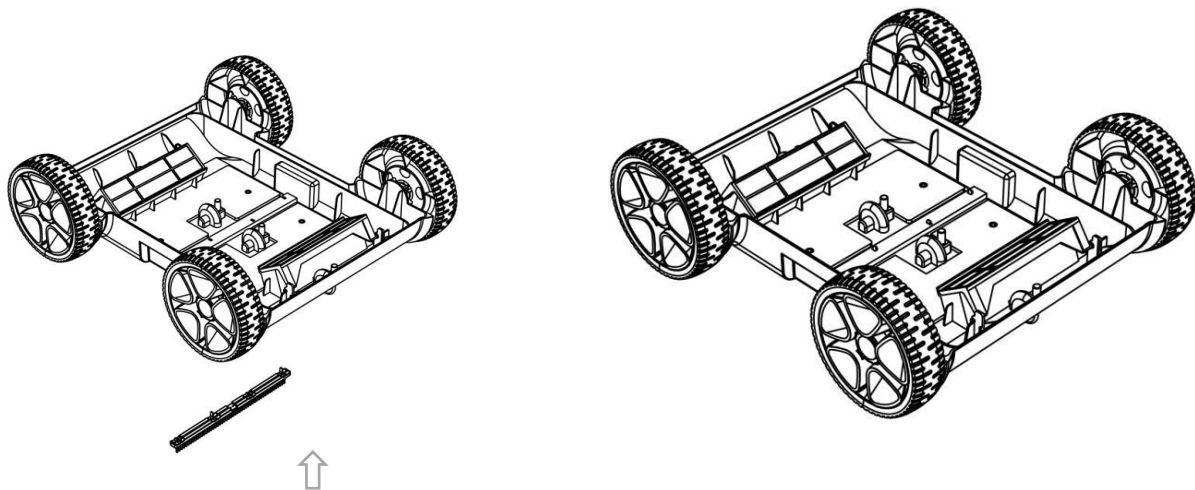




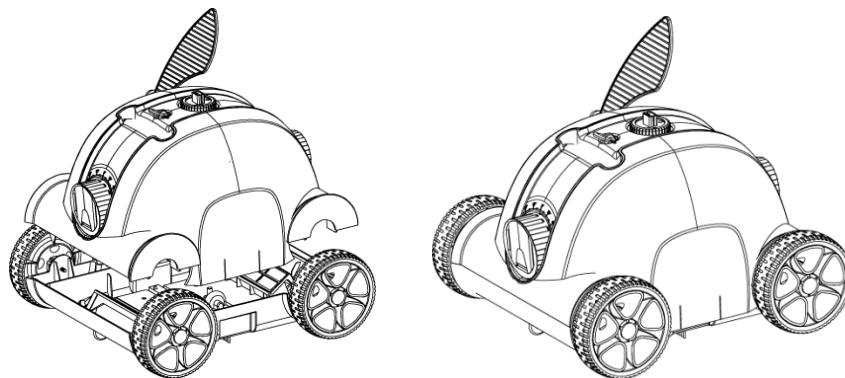
## 2.0 ISTRUZIONI PER L'USO DEI DETERGENTI

### 2.1 Precauzioni

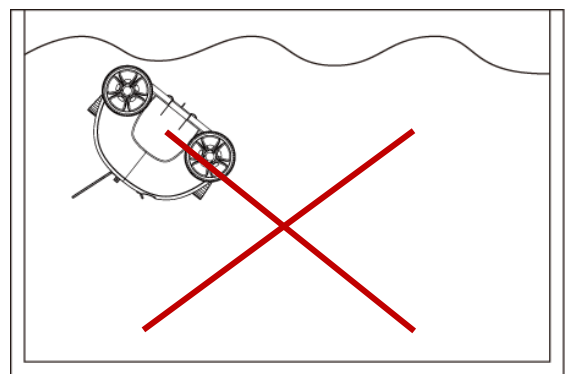
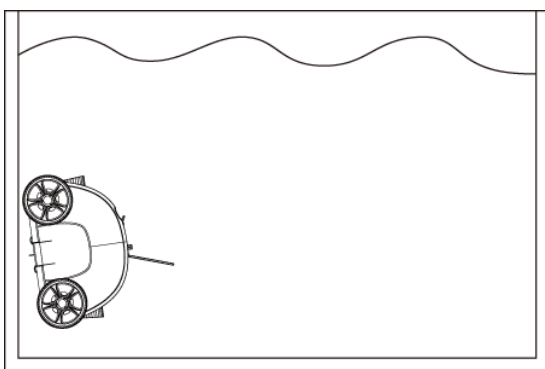
- a. Prima dell'uso, assicurarsi di installare la spazzola in dotazione..



- b. Accertarsi che il coperchio superiore dell'unità sia montato correttamente con il suo telaio.



- c. Abbassare l'unità nell'acqua come indicato nella figura a sinistra, scaricandola **COMPLETAMENTE DALL'ARIA DI AVVIO** e accertandosi che il robot sia posizionato correttamente sulle sue ruote.

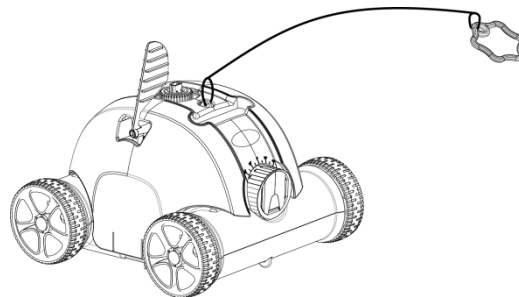


- d. Per rimuovere il robot dalla piscina, tirarlo con la maniglia galleggiante e il suo cavo fino alla superficie dell'acqua e poi estrarlo con la maniglia principale.
- e. Per evitare di danneggiare il muro della piscina o il robot, assicurarsi che il robot non lo tocchi mentre lo rimuove dalla piscina.
- f. Prima di rimuovere il robot dalla piscina, è meglio appenderlo da 10 a 15 secondi sopra la piscina per svuotarlo di acqua.
- g. Spegnere il robot dopo ogni utilizzo

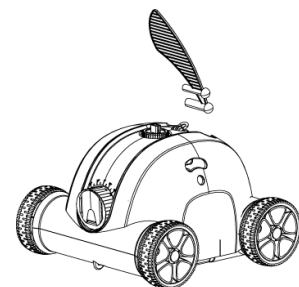
## 2.2 Inizio rapido

Installare la maniglia flottante.

Regolare la lunghezza del cavo in base alla profondità della piscina. Collegare la maniglia flottante al robot nella posizione indicata nella figura a destra.



Installare la piastra rotante nel coperchio superiore nella posizione mostrata nella figura a destra..



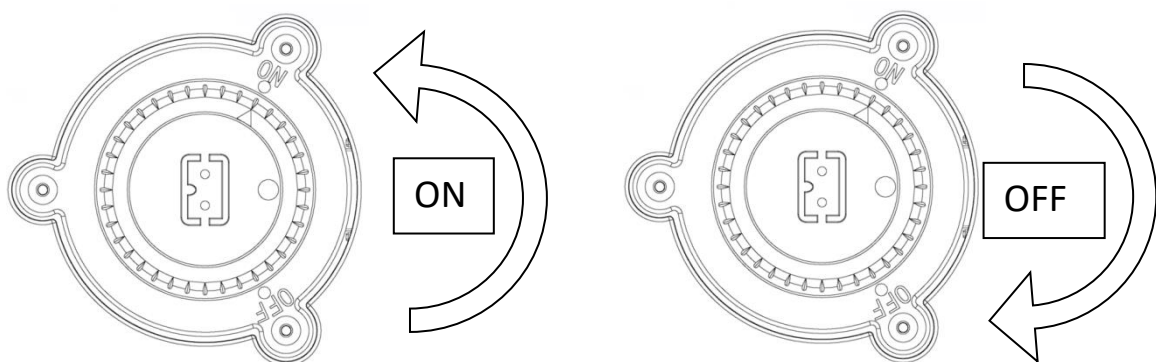
Collegare e inserire la spina con il caricabatterie.

- Controllare che lo sportello del caricabatterie sia pulito e asciutto prima della ricarica.
- La spia rossa dell'indicatore di carica indica che la batteria è in carica.
- La spia verde dell'indicatore di carica indica che la carica è completa.

- Accertarsi di portare la manopola dell'interruttore in posizione OFF prima di procedere alla carica.

Indicatore del caricabatterie	Stato
Rosso	Carico in corso
Verde	Carico completato

Dopo aver impostato il robot su ON, la luce blu si accende, dopo 15 secondi la luce blu lampeggia e l'apparecchio inizia a funzionare.



La luce blu lampeggia 3 volte alla fine del ciclo di pulizia, il robot si avvicina sistematicamente alla piscina dopo circa 2 minuti di funzionamento, poi il robot si ferma mentre la luce è illuminata in blu.

Stato	Indicatore luminoso del robot
In corso di esecuzione	Luce blu lampeggia blu lampeggia blu
Ciclo finito	Luce blu permanente
In fallimento	La luce blu lampeggia rapidamente

Ruotare la manopola dell'interruttore in posizione OFF, la luce si spegne. Pulire il filtro e il serbatoio dopo ogni utilizzo.

## 3.0 MANUTENZIONE E REGOLAZIONE DEL PULITORE PER PISCINE

### 3.1 Funzionamento e regolazione dell'ugello

Ci sono due ugelli sul robot. Mentre uno apre, l'altro chiude. L'acqua viene espulsa attraverso l'ugello aperto e spinge il robot nella direzione opposta. Regolare l'orientamento degli ugelli usando i marcatori in modo che il robot descriva un percorso seguendo una leggera curva.

### **Regolazione degli ugelli e delle traiettorie**

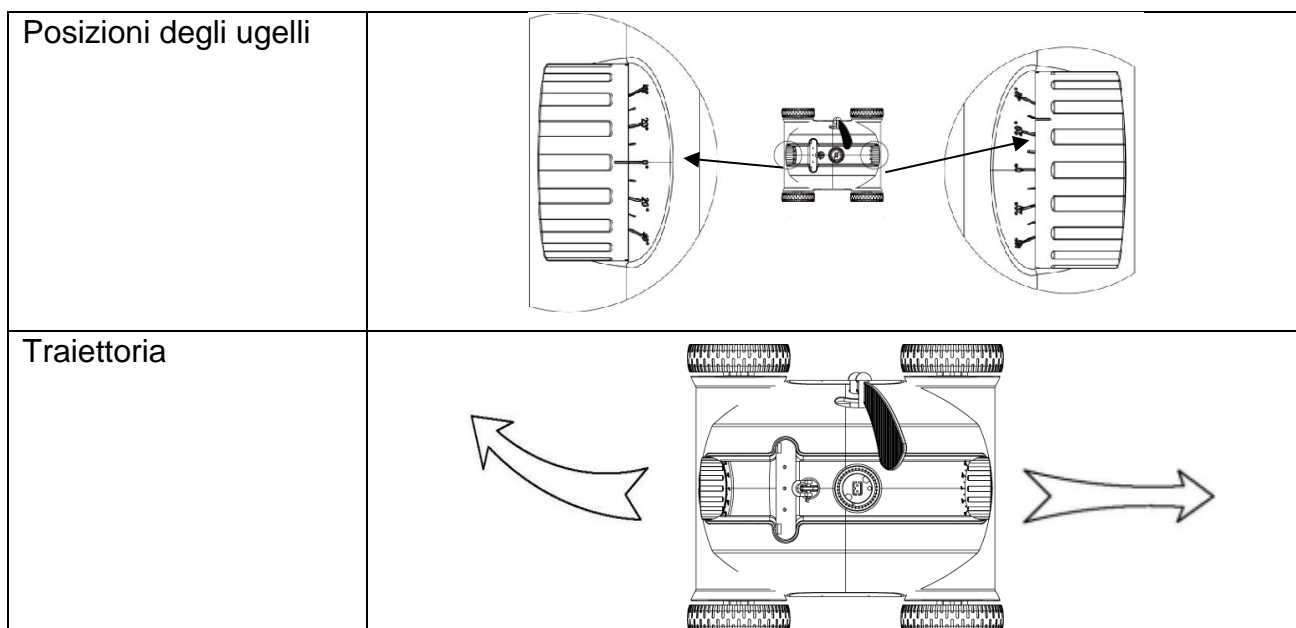
Informazioni generali: Les Marcatori dell'angolo dell'ugello da 0° a 40°.

Impostare gli ugelli a 0°, l'unità funziona in linea retta.

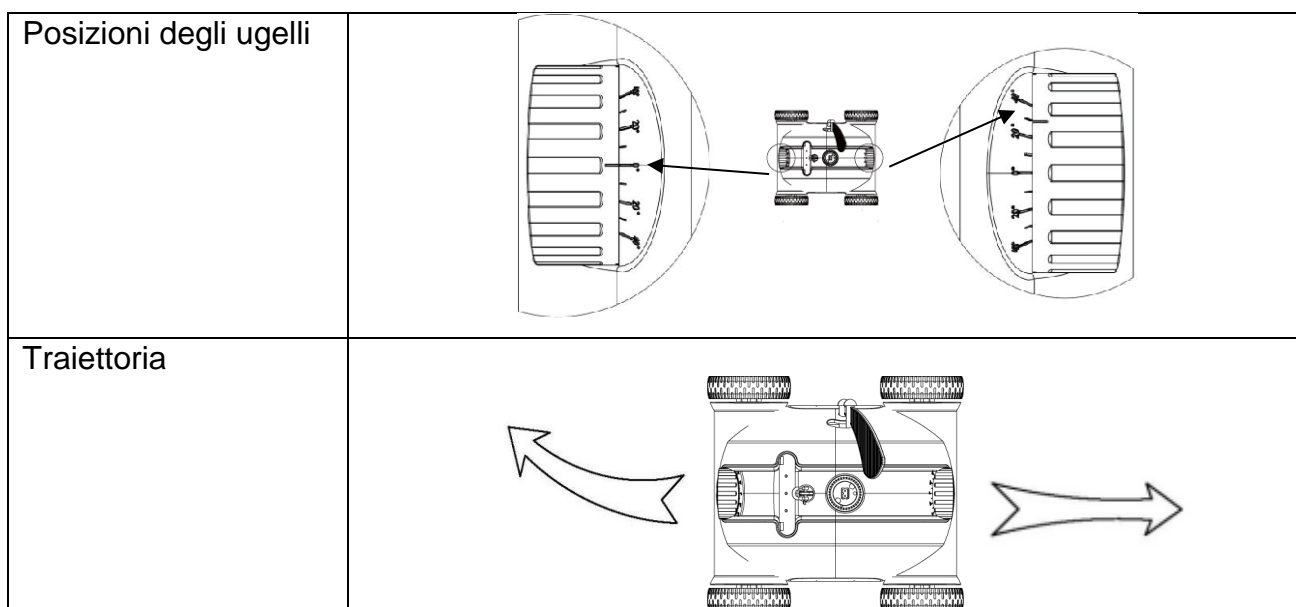
Posizionare gli ugelli da 0° a 40° per ottenere una curva sempre più grande.

### **Esempio di posizione degli ugelli**

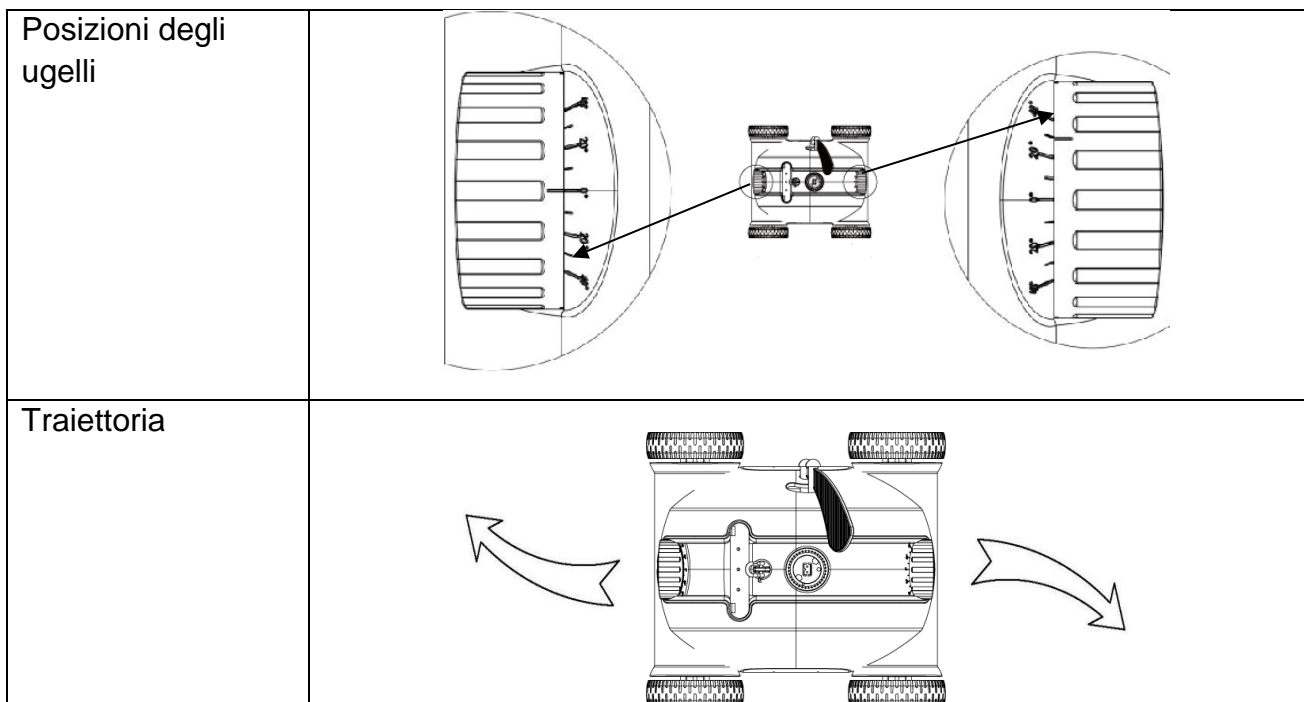
Esempio 1: Impostazione predefinita: 0°--20°, per la maggior parte delle piscine



Esempio 2: 0°--40°, Per una maggiore copertura



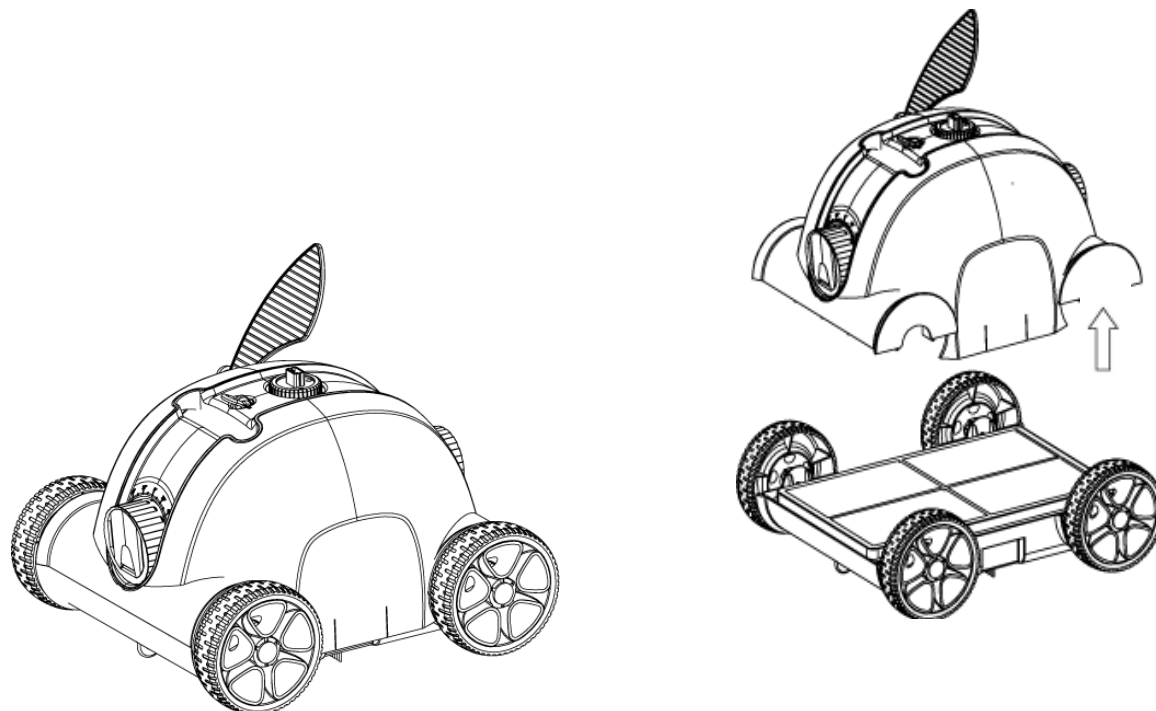
Esempio 3: 20°--20°, per piscine rotonde



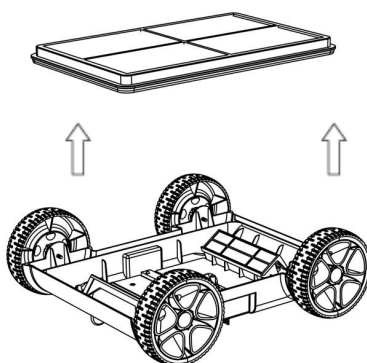
Nota : a causa delle diverse forme della piscina e della regolazione degli ugelli, lo spostamento sarà un po' diverso nella realtà.

### 3.2 Pulizia del filtro

***Il coperchio superiore si apre con due clip***



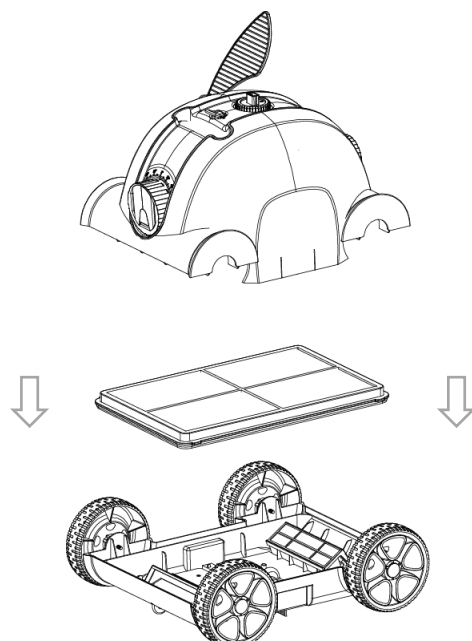
***Sollevarre il filtro***



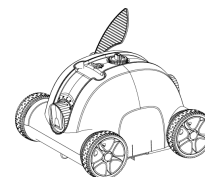
***Sciagquare separatamente il filtro e il vassoio fino a quando l'acqua è pulita.***



***Riassemblaggio del robot***

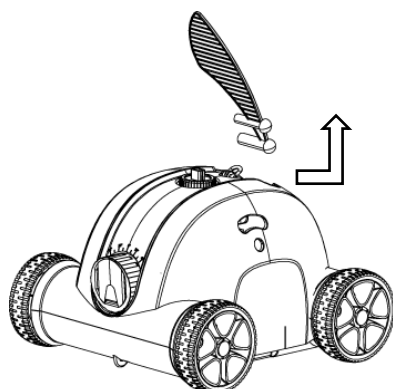


***Posizionare il coperchio e fissarlo in posizione premendo verso il basso sul lato delle chiusure fino a quando non si sente un clic.***



### **3.3 Montaggio e smontaggio della piastra rotante**

Per installare la piastra rotante, deve essere inserita nella base. Per rimuoverlo, spingere il cappio verso l'alto.



## **4.0 DOMANDE FREQUENTI**



Attenzione! In ogni caso, osservare sempre le avvertenze di sicurezza indicate al punto I.I.I. all'inizio di questo manuale per evitare possibili danni meccanici o fisici.



<b>Difficoltà</b>	<b>Possibile causa</b>	<b>La soluzione</b>
Il pulitore non funziona e la spia lampeggia lentamente.	Capacità residua bassa della batteria	Ricarica della batteria
Il pulitore non funziona e la luce lampeggia rapidamente.	Guasto interno	Contattare il servizio post-vendita
Il pulitore non funziona e la luce si spegne.	Protezione della batteria	Caricare la batteria e accendere l'unità per controllare se la spia è accesa. In caso contrario, contattare il servizio post-vendita.
La spia del caricabatterie non si accende	Guasto del caricabatterie	Contattare il servizio post-vendita
Il dispositivo non raggiunge l'intera piscina	Angolo dell'ugello non corretto	Regolazione degli ugelli
	La forma della piscina è speciale	Posizionare l'ugello su un segno grande per un percorso più ampio.
	Il sistema di filtrazione è in funzione.	Scollegare il sistema di filtrazione.

## 5.0 GARANZIA

Questo prodotto è stato sottoposto a diversi test di qualità e sicurezza effettuati dall'ufficio tecnico dello stabilimento.

### Informazioni sulla garanzia

1. Il periodo di garanzia è di 24 mesi dalla data di acquisto ed è stabilito in conformità ai termini del codice del consumatore, così come la garanzia legale contro difetti e vizi occulti che si applica in ogni caso nelle condizioni legali in vigore nel paese di acquisto del prodotto. Solo il motore, la batteria e la scheda elettronica sono coperti da garanzia. Le altre parti non sono coperte da garanzia e sono parti soggette ad usura.
2. La garanzia decade se il prodotto viene maneggiato o riparato da persone non qualificate diverse dai servizi di riparazione autorizzati.
3. Le parti rotte non sono coperte dalla garanzia.
4. La garanzia copre solo i difetti di fabbrica, non copre i danni causati da un uso improprio dell'articolo.

5. Quaisiasi reclamo o reparazione effettuata durante il periodo di garanzia sarà soggetta alla presentazione obbligatoria della fattura d'acquisto.

#### **OSSERVAZIONI RELATIVE ALLA PROTEZIONE DELL'AMBIENTE**



In conformità con la direttiva europea 2002/96/CE, e al fine di raggiungere una serie di obiettivi di protezione ambientale, si applicano le seguenti norme. Si riferiscono ai rifiuti di apparecchiature elettriche ed elettroniche (RAEE). In qualità di consumatore, è necessario restituire il prodotto ai punti di raccolta previsti a tale scopo. Consentendo il riciclaggio dei prodotti, contribuisce alla protezione dell'ambiente. E' un atto ecologico.

Waterman GmbH - Bahnhofstrasse 68 - 73240 Wendlingen – GERMANY

Tel : +49 (0) 7024 / 4048- 0 – [info@waterman-pool.com](mailto:info@waterman-pool.com)

## **I.0 COMENTÁRIOS GERAIS**

O manual do usuário do robô Orca 050 CL destina-se a fornecer-lhe todas as informações necessárias para uma instalação e manutenção ideais. Por razões de segurança, é essencial familiarizar-se com este documento e mantê-lo num local seguro e familiar após a instalação para referência futura.

### **I.1 Medidas de segurança e condições gerais de utilização**



Certifique-se de observar rigorosamente o uso do dispositivo em suas condições de operação. Leia atentamente este manual e utilize o dispositivo de acordo com o manual. O fabricante não se responsabiliza por qualquer perda ou ferimento resultante do uso indevido.

#### **Instruções gerais**

- Utilize apenas acessórios recomendados ou vendidos pelo fabricante.
- Este robô destina-se principalmente a piscinas de fundo plano.

- Este equipamento não se destina à utilização por crianças com menos de 8 anos de idade ou pessoas com capacidades físicas, sensoriais ou mentais reduzidas, ou que não tenham experiência e conhecimento, a menos que tenham sido supervisionadas ou instruídas na utilização do equipamento por uma pessoa responsável pela sua segurança. As crianças devem ser supervisionadas para garantir que não brincam com o dispositivo nem sobem nele.
- Se o fio eléctrico estiver danificado, deve ser substituído por profissionais de assistência técnica.
- Não opere o robô quando este estiver fora de água.
- Não opere a unidade quando houver pessoas na piscina.
- filtro e o tanque de retenção devem ser lavados e limpos após cada utilização.
- É imperativo desligar o robô durante a manutenção, limpeza ou quando ele não estiver em uso.
- conjunto de vedação do robô só pode ser desmontado pelo nosso serviço pós-venda.
- Recomenda-se parar a filtração da piscina quando o robô estiver em funcionamento.
- Devido à capacidade da sua bateria, a utilização deste robô é recomendada para piscinas pequenas. A qualidade da limpeza pode ser afetada pelo uso indevido do robô.
- É proibido furar a tampa da unidade com pregos ou outros objetos pontiagudos, e é proibido bater, bater ou lançar a unidade.
- robô deve ser armazenado num local fresco, ventilado e ao abrigo da luz solar direta.
- Pode ocorrer uma ligeira poluição da água se houver fugas de massa lubrificante para o vedante do óleo do motor.

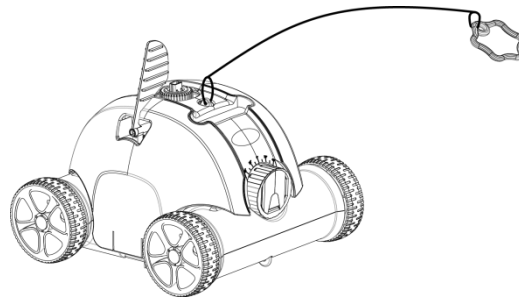
### **Instruções da bateria**

- Utilize apenas o carregador original e aprovado.
- Deve ser ligado a uma tomada à prova de fugas e ligado à terra durante o carregamento.
- É melhor não deixar a bateria esgotar-se completamente. Certifique-se de carregar a bateria antes que ela esteja completamente vazia. Assim que notar que a potência do robô está a diminuir, pare o robô e recarregue a bateria. Nunca recarregue uma bateria totalmente carregada. A sobrecarga reduz a vida útil da bateria.
- A bateria deve ser carregada nas condições autorizadas. O robô deve ser armazenado num local fresco entre 10°C e 40°C durante o carregamento da bateria. Não coloque nada sobre ele ou cubra-o para evitar danificar os componentes eléctricos internos devido ao superaquecimento da fonte de alimentação. Antes de carregar a bateria, se estiver quente, deixe-a arrefecer.
- Se a bateria não tiver sido usada por um longo período de tempo (mais de seis meses), ela deve ser recarregada.
- É proibido carregar a bateria perto de um incêndio ou em condições de calor extremo, não utilize e guarde o robô perto de uma fonte de calor.

## **I.2 Apresentações**

O robô limpador de piscinas ORCA 050CL é um novo tipo de equipamento recarregável de limpeza automática de piscinas com função de ligação à terra automática. Pode limpar o fundo automaticamente sem esvaziar a piscina. Além disso, filtra a água na bacia, removendo partículas em suspensão e sedimentos.

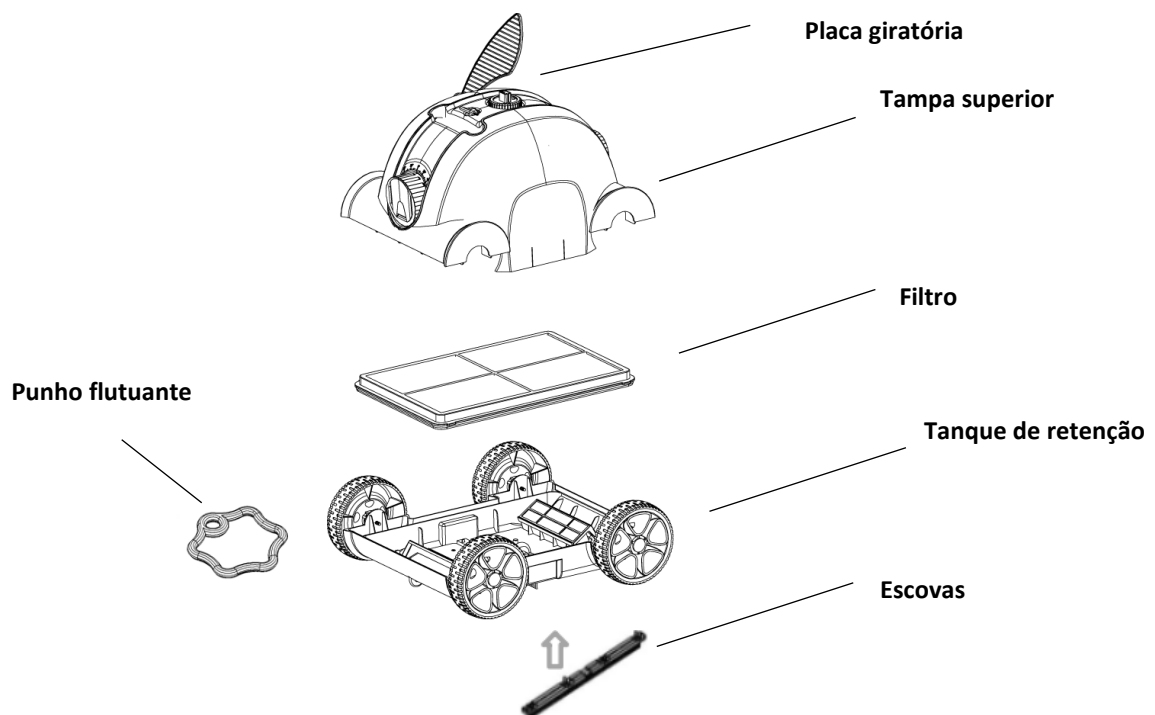
## **I.3 Conteúdo da caixa de cartão**



Item	Designação	Modelo	Quantidade (unidades)	Nota
1	Aparelho	107103	1	Na caixa
2	Carregador		1	Na caixa
3	Instruções de uso e certificado		1	No saco plástico
4	Escovas		1	No saco plástico
5	Fio		1	No saco plástico
6	Punho flutuante		1	No saco plástico

## I.4 Informações Técnicas

### a. Estrutura do robô

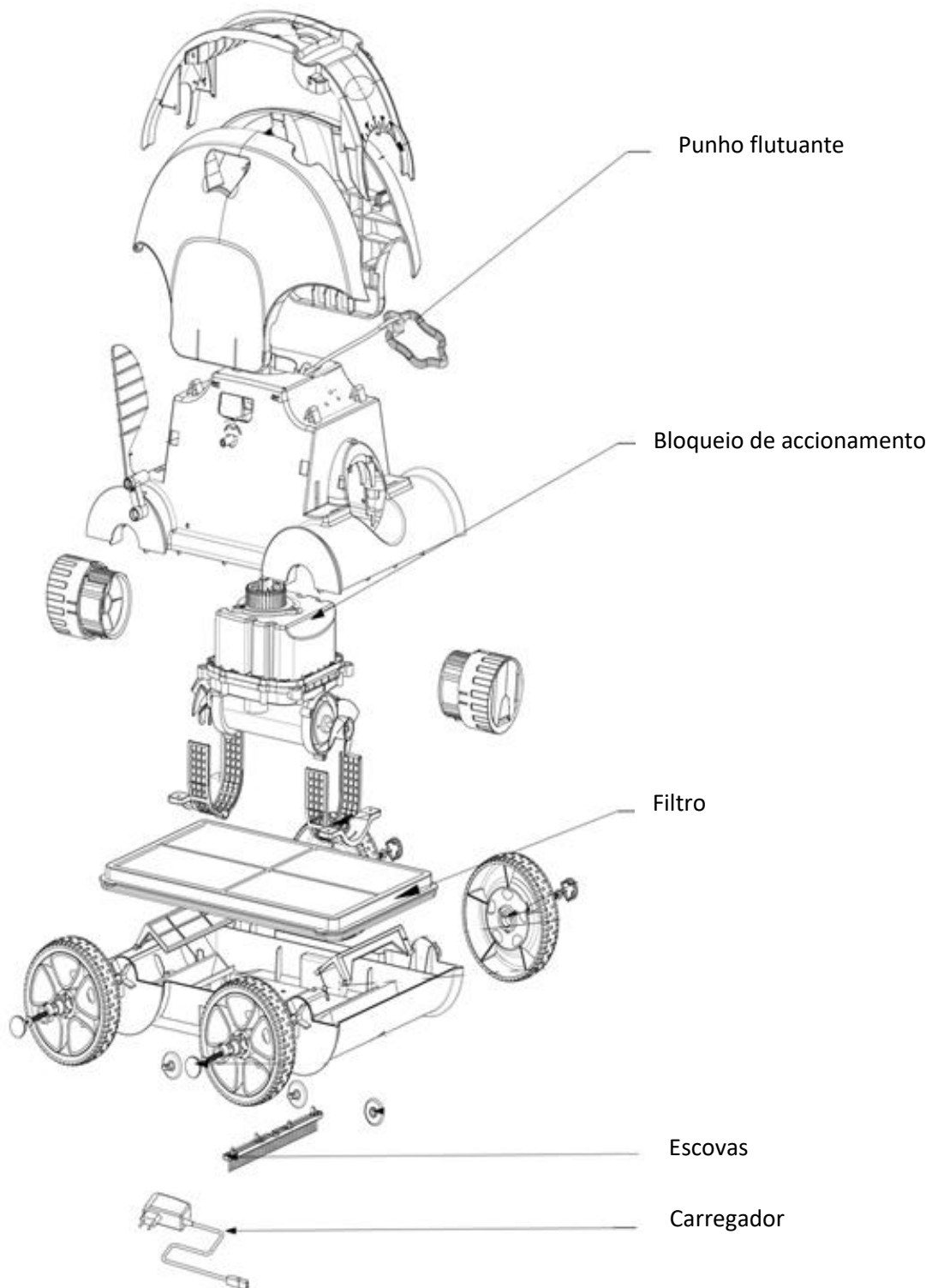


Tamanho do robô: 400 (Comprimento) x 360 (Largura) x 270 (Altura) mm Peso do robô: 5,7 kg

### b. Especificações técnicas

Tensão: 12.6V	Tensão do carregador: 100 V - 240 V
Potência: 50W	Potência de entrada do carregador: 47 Hz - 63 Hz
Duração da utilização: 60 minutos	Corrente de saída: 1,8 A
Superfície de limpeza: 80m <sup>2</sup>	Tempo de carga: 3 - 4 h
Taxa de filtração: 10m <sup>3</sup> /h	Capacidade da bateria: 5000 mAh
Capacidade do filtro: 180 µm	Velocidade de deslocamento: cerca de 16 m / min
Temperatura da água: 10°C - 35°C	Temperatura de carregamento: 0°C - 45°C
Grau IP: IPX8	Profundidade máxima: 2 m
Declive da piscina: máx. 15°.	
Condições de armazenamento :	Menos de 1 mês: -20°C - 60°C, ≤75% umidade - Menos de 3 meses: -20°C - 45°C, ≤75% umidade - Mais de 3 meses: -20°C - 20°C, ≤75% umidade

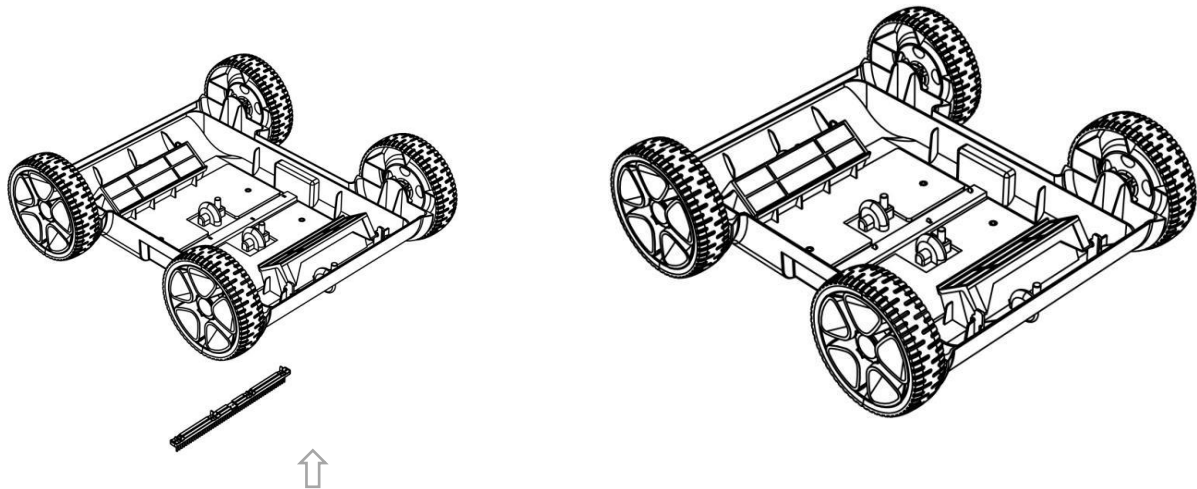
### c. Peças de reposição



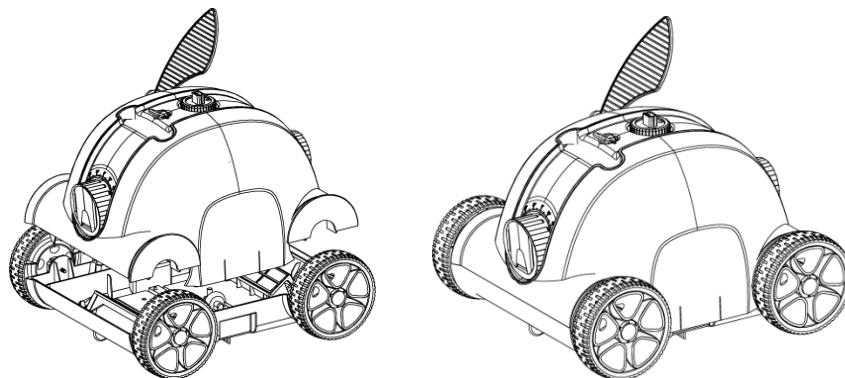
## 2.0 MANUAL DE INSTRUÇÕES DOS ASPIRADORES DE PISCINAS

### 2.1 Precauções

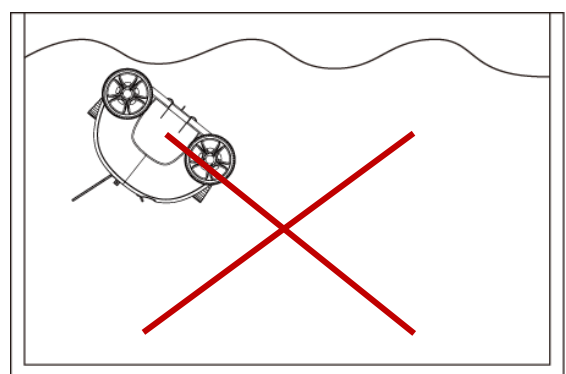
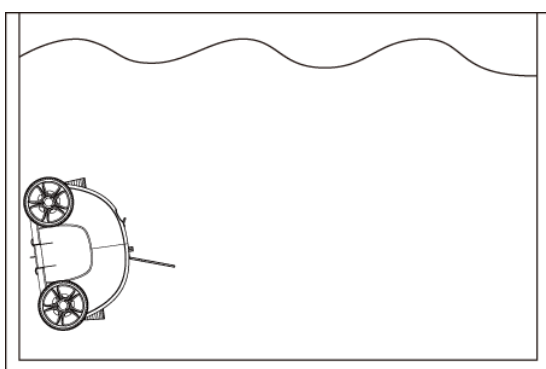
Antes de utilizar, certifique-se de que instala a escova fornecida.



Certifique-se de que a tampa superior da unidade está correctamente montada com a respectiva estrutura.



Abaixe a unidade na água como mostrado na figura à esquerda, drenando-a **COMPLETAMENTE DO AR EMBALADO** e certifique-se de que o robô está corretamente posicionado sobre suas rodas.



Para retirar o robô da piscina, puxe-o pela pega flutuante e pelo cabo até à superfície da água e, em seguida, puxe-o para fora pela pega principal.

Para evitar danificar a parede da piscina ou o robô, certifique-se de que o robô não o toca enquanto o retira da piscina.

Antes de retirar o robô da piscina, é melhor pendurá-lo 10 a 15 segundos acima da piscina para drenar a água.

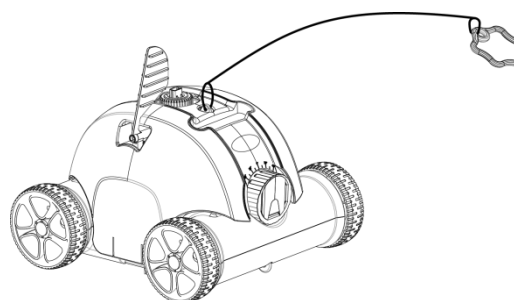
Desligue o robô após cada utilização

## 2.2 Arranque rápido

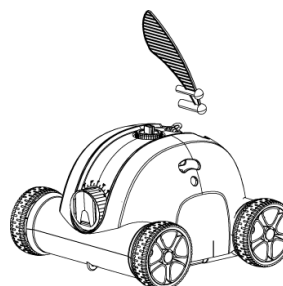
Instale a alça flutuante.

Ajuste o comprimento do cabo fornecido de acordo com a profundidade da piscina.

Conecte a alça flutuante ao robô no local mostrado na figura à direita.



Instale a placa giratória na tampa superior, no local mostrado na figura à direita.



Conecte e conecte o plugue com o carregador.

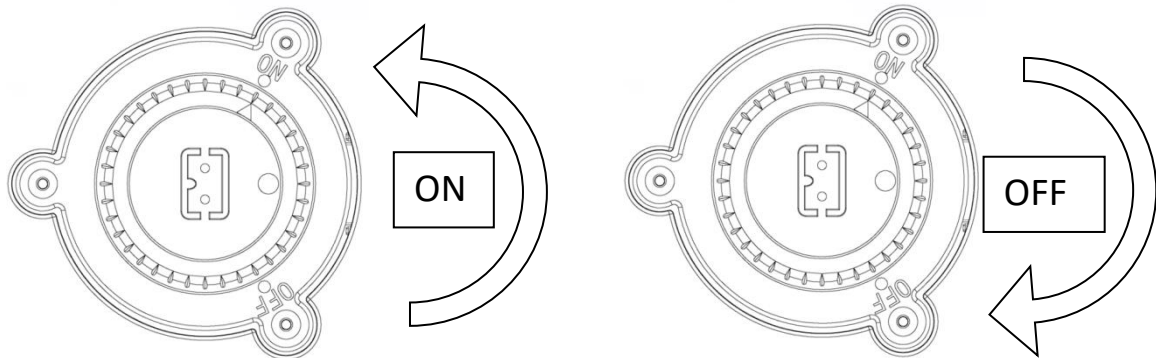
- Verifique se a porta do carregador está limpa e seca antes de carregar.
- A luz indicadora de carga vermelha indica que a bateria está a carregar.
- A luz verde do indicador de carga indica que o carregamento está completo.
- Certifique-se de que roda o botão do interruptor para OFF antes de carregar.

Luz indicadora do carregador	Estado
------------------------------	--------



Vermelho	Carga em curso
Verde Verde Verde	Carregamento concluído

Rode o botão de comando para ON depois de colocar o robô na água, a luz azul acende-se, após 15 segundos, a luz azul pisca, o aparelho começa a funcionar.



A luz azul pisca 3 vezes no final do ciclo de limpeza, o robô aproxima-se sistematicamente da piscina após cerca de 2 minutos de funcionamento, depois o robô pára enquanto a luz acende a azul.

Estado	Luz indicadora do robô
Em curso de execução	A luz azul pisca a azul
Ciclo concluído	Luz azul permanente
Em caso de falha	A luz azul pisca rapidamente

Rode o botão do interruptor para OFF, a luz apaga-se. **Por favor, limpe o filtro e o tanque de retenção após cada utilização.**

## 3.0 MANUTENÇÃO E AJUSTE DOS LIMPADORES DE PISCINAS

### 3.1 Função e ajuste de bicos

Há dois bicos no robô. Enquanto um abre, o outro fecha. A água é expelida através do bico aberto e impulsiona o robô no sentido oposto. Ajuste a orientação dos bicos usando os marcadores para que o robô descreva uma trajetória seguindo uma ligeira curva.

#### **Ajuste de bicos e trajetórias**

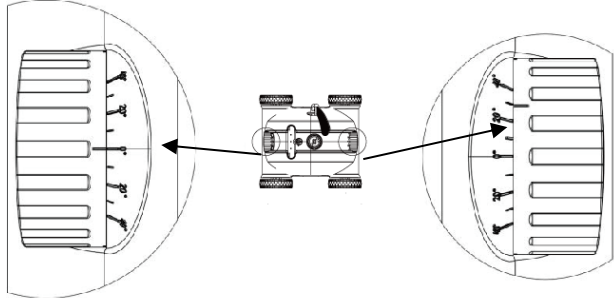
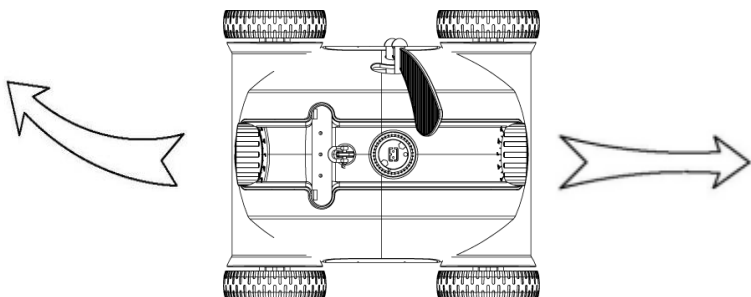
Généralités : Les Marcadores de ângulo do bico de 0 ° a 40 °

Ajuste os bicos para 0°, | A unidade opera em linha reta.

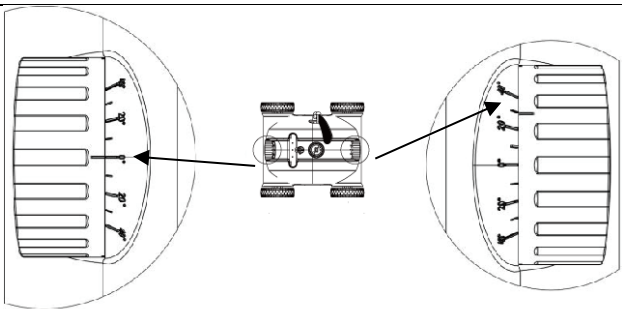
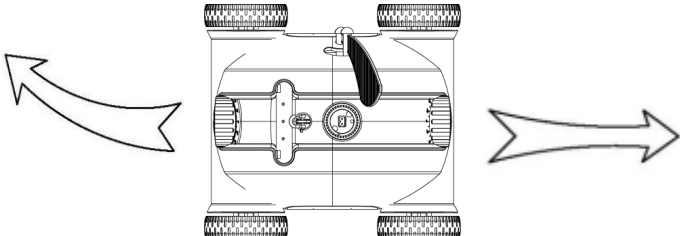
Posicione os bicos a 0° a 40° para obter uma curva cada vez maior.

**Exemplo de posições dos bicos**

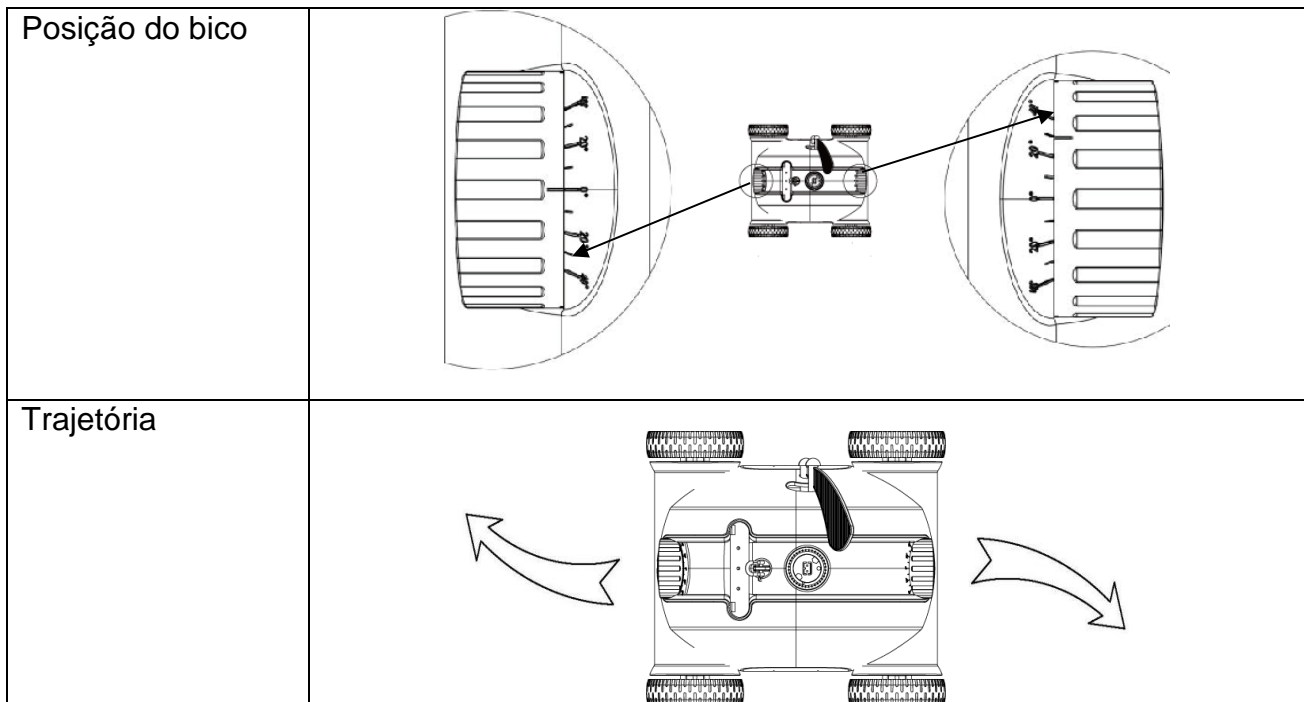
Exemplo 1: Predefinição: 0°--20°, para a maioria das piscinas

Posições dos bicos	
Trajetória	

Exemplo 2: 0°--40°, Para maior cobertura

Posições dos bicos	
Trajetória	

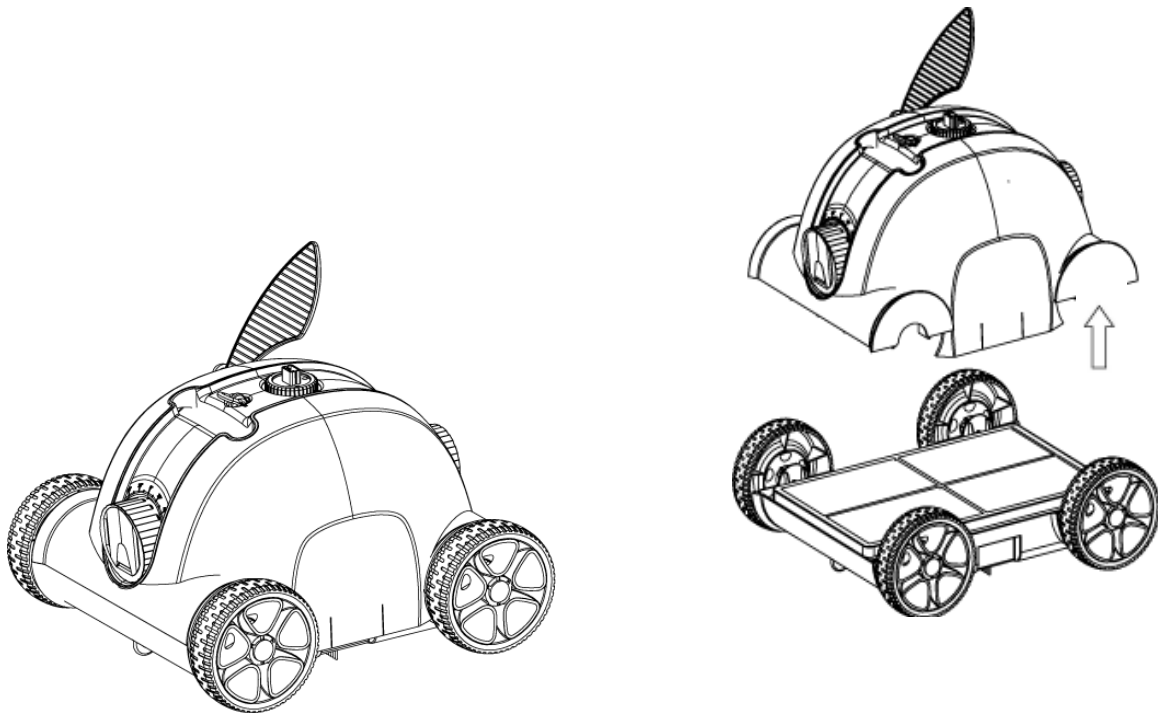
Exemplo 3: 20°--20°, para piscinas redondas



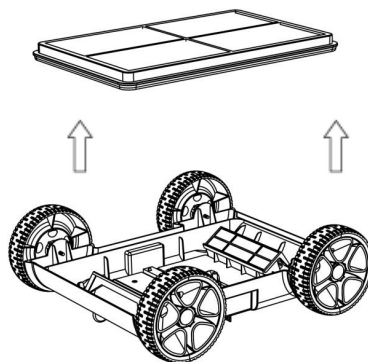
Nota: Devido às diferentes formas da piscina, e ao ajuste dos bicos, o deslocamento será um pouco diferente na realidade.

### 3.4 Limpeza do filtro

**a. A tampa superior abre-se com dois cliques**



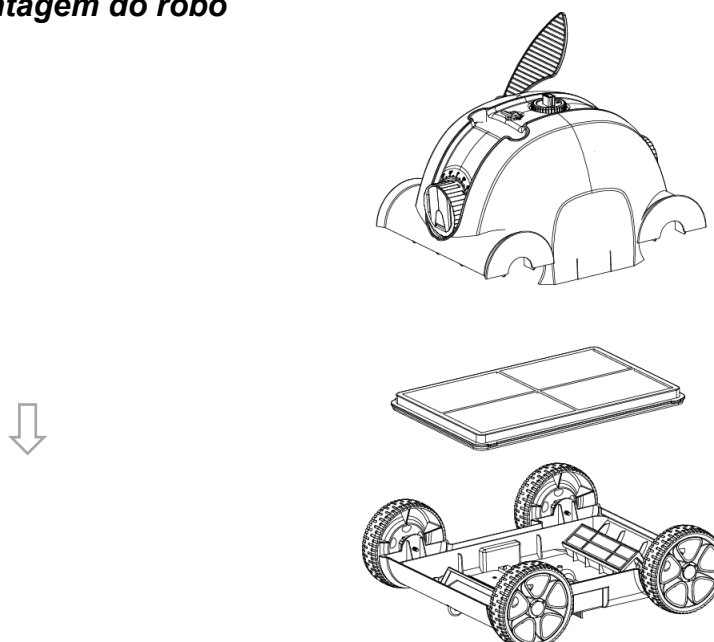
**b. Levante o filtro para cima**



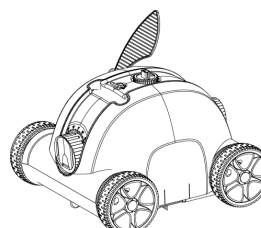
**c. Lave o filtro e a bandeja separadamente até que a água esteja limpa.**



**d. Remontagem do robô**

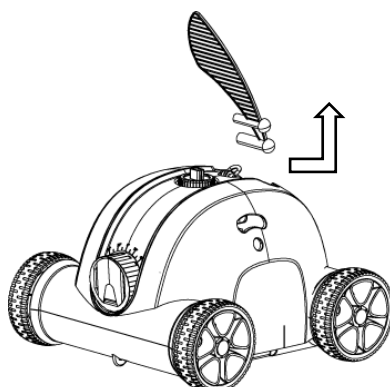


**e. Coloque a tampa para baixo e trave-a no lugar pressionando para baixo na lateral das travas de travamento até ouvir um clique.**



### 3.5 Instalação e remoção da placa giratória

Para instalar a placa giratória, ela deve ser inserida na base. Para removê-lo, empurre o laço para cima.



## 4.0 PERGUNTAS MAIS FREQUENTES



Atenção! Em qualquer caso, cumpra sempre as instruções de segurança indicadas no ponto I.I. no início deste manual, a fim de evitar possíveis danos mecânicos ou físicos.

Encontrar	Possível causa	Solução
O aspirador não funciona e a luz indicadora pisca lentamente.	Baixa capacidade restante da bateria	Carregue a bateria
O aspirador não funciona e a luz pisca rapidamente.	Falha interna	Contacte o serviço pós-venda
O aspirador não funciona e a luz apaga-se	Proteção da bateria	Carregue a bateria e ligue a unidade para verificar se a luz indicadora está acesa. Caso contrário, contactar o serviço pós-venda
O indicador luminoso do carregador não acende	Falha no carregador	Contacte o serviço pós-venda
O aparelho não atinge toda a piscina	Ângulo de bico inadequado	Ajustar os bicos
	A forma da piscina é especial	Ajuste o bico para uma marca grande para um caminho mais largo.
	O sistema de filtragem está em funcionamento.	Desligue o sistema de filtragem.

## 5.0 GARANTIA

Este produto foi submetido a vários testes de qualidade e segurança realizados pelo departamento técnico da fábrica.

### Informações sobre a garantia:

1. O período de garantia é de 24 meses a partir da data de compra e estabelecido de acordo com os termos do código do consumidor, bem como a garantia legal contra defeitos e defeitos ocultos que se aplica em qualquer caso sob as condições legais em vigor no país de compra do produto.  
Apenas o motor, a bateria e a placa electrónica estão cobertos pela garantia. Outras peças não estão cobertas pela garantia e são peças de desgaste.
2. A garantia será anulada se o produto for manuseado ou reparado por pessoas não qualificadas fora dos serviços de reparação autorizados.
3. As peças partidas não estão cobertas pela garantia.
4. A garantia cobre somente defeitos de fábrica, não cobre danos causados pelo uso inadequado do item.

5. Qualquer reclamação ou reparação efectuada durante o período de garantia estará sujeita à apresentação obrigatória da factura de compra.

#### **OBSERVAÇÕES RELATIVAS À PROTECÇÃO DO AMBIENTE**



Em conformidade com a Directiva 2002/96/CE, e a fim de alcançar uma série de objectivos de protecção do ambiente, devem ser aplicadas as seguintes regras. Dize respeito aos resíduos de equipamentos eléctricos e electrónicos (REEE). Como consumidor, deve devolver este produto aos pontos de recolha previstos para o efeito. Ao permitir a reciclagem de produtos, você contribui para a protecção do nosso meio ambiente. É um acto ecológico.

Waterman GmbH - Bahnhofstrasse 68 - 73240 Wendlingen – GERMANY

Tel : +49 (0) 7024 / 4048- 0 – [info@waterman-pool.com](mailto:info@waterman-pool.com)

