

AEG 6000 Bridge XTM Induktionskochfelder mit integriertem Dunstabzug

Die 6000 Bridge XTM Kochfelder haben einen leistungsstarken integrierten Dunstabzug und ermöglichen den Einbau in einen 60 cm Küchenschrank. Zudem bieten sie mit der Bridge-Funktion die Möglichkeit zwei Kochzonen zu einer großen zu verbinden, sodass auch großes Kochgeschirr optimal erhitzt wird.

Autarkes Kochfeld mit integriertem Dunstabzug / 80 cm / Rahmenlos

Produktvorteile & Ausstattung



XTM Bridge: Für mehr Freiheit bei der Küchenplanung

Die 6000 Bridge XTM Kochfelder haben einen leistungsstarken integrierten Dunstabzug und ermöglichen den Einbau in einen 60 cm Küchenschrank. Zudem bieten sie mit der Bridge-Funktion die Möglichkeit zwei Kochzonen zu einer großen zu verbinden, sodass auch großes Kochgeschirr optimal erhitzt wird.



LongLife Aktivkohlefilter: Komfortable Reinigung, mehrfache Wiederverwendung

Der Aktivkohlefilter kann bis zu 8-mal im Ofen regeneriert werden, was einer Lebensdauer von etwa 3 Jahren entspricht. Fett- und Aktivkohlefilter können einfach in der Spülmaschine gereinigt werden. So bleibt deine Küchenluft angenehm frisch und der Dunstabzug arbeitet länger mit voller Leistung.

*Die angegebene Lebensdauer ist ein Schätzwert basierend auf internen Tests. Die Leistung kann je nach individuellem Nutzungsverhalten und Einsatzbedingungen variieren; die tatsächliche Lebensdauer kann kürzer oder länger ausfallen.



Ästhetische mattschwarze Eleganz. Unsere kratzresistentesten Kochfelder

Die eleganten AEG SaphirMatt®-Induktionskochfelder bieten dir höchste Kratzresistenz, sowie eine Anti-Fingerprint-Oberfläche, die bis zu 10x kratzresistenter ist, als Standard-Kochfelder.* Ihre ästhetische mattschwarze Eleganz ist ein minimalistisches Design-Statement in deiner Küche.



4 individuell einstellbare Kochzonenregler: Kochen ganz nach deinem Geschmack

Alle 4 Kochzonen verfügen über einen individuellen Leistungsregler sowie eine Timerfunktion und ermöglichen dir ein flexibles Kocherlebnis. Darüber hinaus verfügt das Kochfeld über 9 verschiedenen Leistungsstufen, Power Boost, Active Touch, Kindersicherung und automatischer Dunstabzug-Steuerung.

* Basierend auf Abriebtests durch das Schweizer Labor Trilolab, gemäß internationalem Standard IEC 60068-2-70. Die Sichtbarkeit von Kratzern wurde intern im Vergleich zu unseren Standard-Glaskeramik-Kochfeldern ohne spezielle Behandlung oder Beschichtung bewertet.



Auto-Funktion: Automatische Steuerung des Dunstabzugs

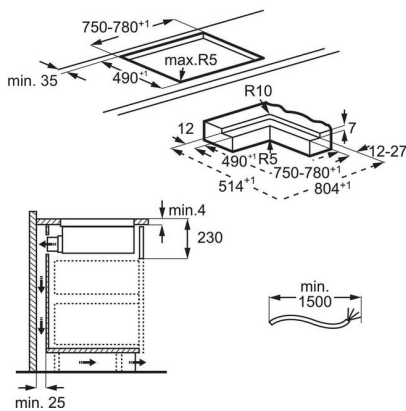
Dank der Auto-Funktion wird Kochen spürbar komfortabler. Das Kochfeld übernimmt beim Aktivieren die Steuerung vom Dunstabzug – vollautomatisch und ideal angepasst an jede Kochaktion.

- 83cm Induktions-Kochfeld mit mit integriertem Dunstabzug und Bridge-Funktion, Abluft- und Umluftbetrieb
- SaphirMatt®-Keramikglas
- Glasfarbe SaphirMatt
- Rahmenart: Rahmenlos
- Einbau: aufliegend oder flächenbündig
- Testsieger Stiftung Warentest - GUT(2,3) (11/25) Lizenznr. 25WR49
- Made in Germany
- Automatische Topferkennung
- Power-Funktion für jede Kochzone
- AUSSTATTUNG DUNSTABZUG
- Auto-Funktion
- Funktion Lüften
- Optische Sättigungsanzeige - Fettfilter
- inklusive SaphirMatt® Reinigungsschwamm

Technische Daten

PNC	949 598 411	Luftstrom bei max. Leistung im Umluftbetrieb in m ³ /h	480
EPREL Registrierungscode	2107896	Luftstrom bei Intensivstufe im Umluftbetrieb in m ³ /h	585
EAN-Nummer	7333394070629	Geräuschpegel bei min. Leistung im Umluftbetrieb in dB(A)	55
Energieeffizienzklasse	A+ (Spektrum A+++ bis D)	Geräuschpegel bei max. Leistung im Umluftbetrieb in dB(A)	71
Jährlicher Energieverbrauch (kWh/Jahr)	32.7	Leistungsaufnahme im Aus-Zustand (W)	0.3
Fluiddynamische Effizienzklasse	A	Art des Kochfeldes	Induktions-Kochzonen
Fluiddynamische Effizienz	32	Anzahl Kochzonen	4
Klasse für Fettabscheidegrad	B	Anzahl der Leistungsstufen	3 + 1 Intensivstufe
Fettabscheidegrad (%)	85.1	Kochzone vorne links (kW / Ø cm)	2300/3200W/210mm
Luftstrom bei min. Leistung im Abluftbetrieb in m ³ /h	270	Kochzone hinten links (kW / Ø cm)	2300/3200W/210mm
Luftstrom bei max. Leistung im Abluftbetrieb in m ³ /h	550	Kochzone vorne rechts (kW / Ø cm)	1400/2500W/145mm
Luftstrom bei Intensivstufe im Abluftbetrieb in m ³ /h	650	Kochzone hinten rechts (kW / Ø cm)	1800/2800W/180mm
Geräuschpegel bei min. Leistung im Abluftbetrieb in dB(A)	50	Einbauhöhe (mm)	225
Geräuschpegel bei max. Leistung im Abluftbetrieb in dB(A)	66	Gerätebreite (mm)	800
Geräuschpegel bei Intensivstufe im Abluftbetrieb in dB(A)	69	Gerätetiefe ohne Überstand (mm)	510
Luftstrom bei min. Leistung im Umluftbetrieb in m ³ /h	250	Ausschnittmaß Breite (mm)	750 - 780
		Ausschnittmaß Tiefe (mm)	490
		Kabellänge (m)	1.5
		Anschlusswert (Watt)	7350
		Volt	220-240V/400V2N
		Bruttogewicht (kg)	21.7

2511051LO4



2511057SY7

