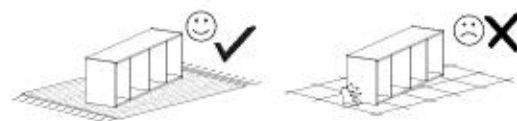
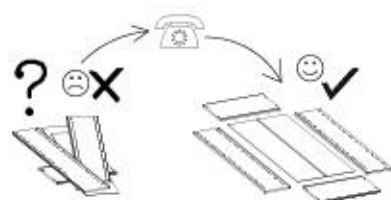
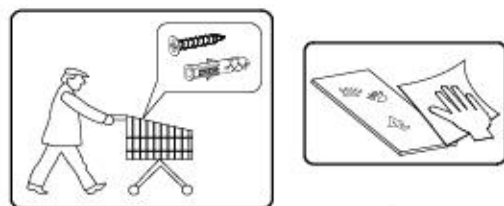
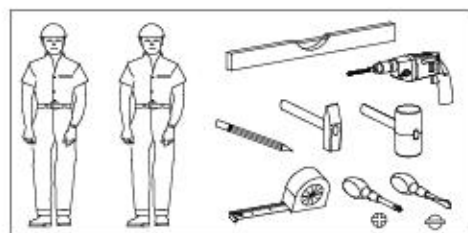
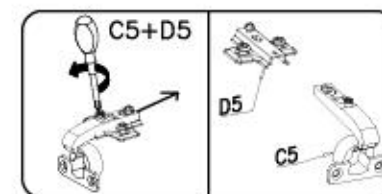
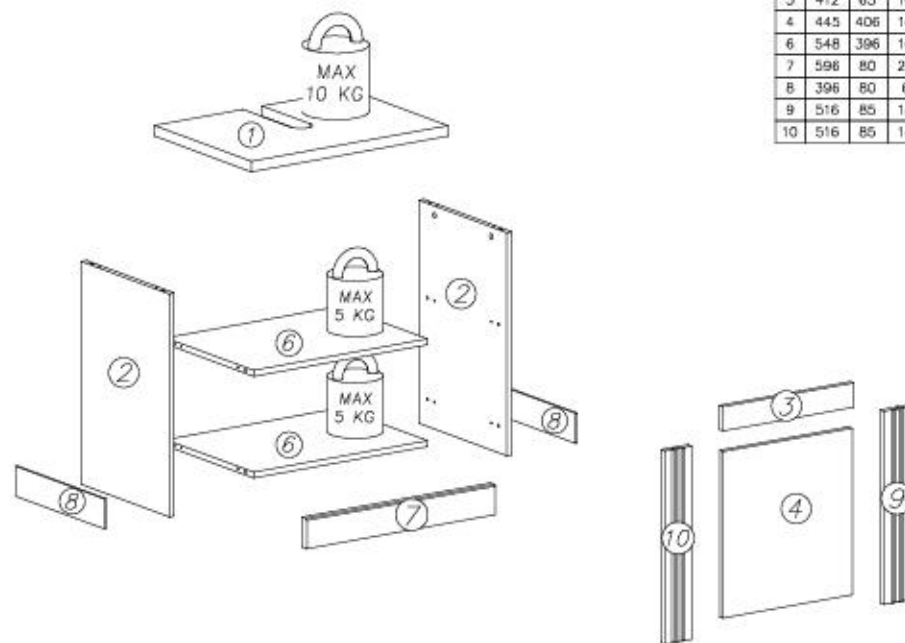


- ⓓ **Montageanleitung**
- ⓃⓁ **Handleiding voor de montage**
- ⓉⓇ **Montaj talimatı**
- ⓕ **Notice de montage**
- ⒸⓏ **Montážní návod**
- ⓗⓤ **Szerelési útmutató**
- ⓖⓔ **Assembly instructions**
- Ⓟ **Instrukcja montażu**
- Ⓡⓤ **Инструкция по монтажу**
- Ⓡⓐ **Istruzioni di montaggio**
- ⓈⓀ **Návod na montáž**
- Ⓡⓐ **instrucțiuni de montaj**
- ⓔⓢ **Instrucciones de montaje**
- ⓉⓇ **Montaj Talimatı**



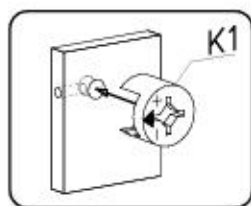
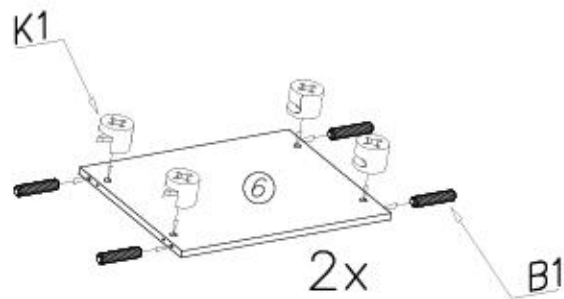
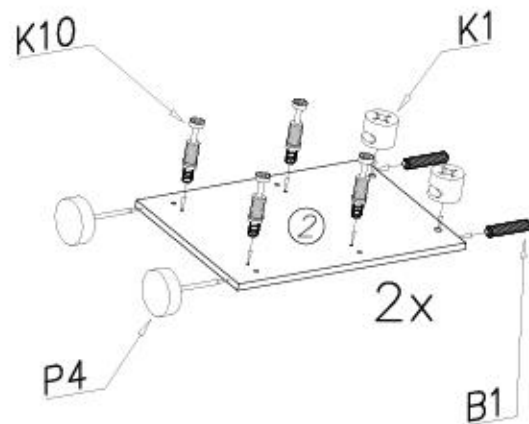
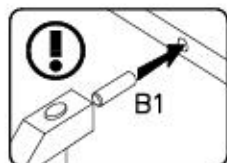
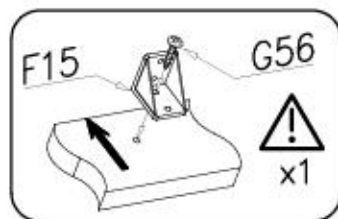
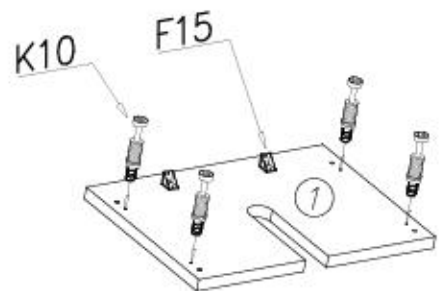
nr	L[mm]	B[mm]	T[mm]	stare	cut
1	620	436	28	1	1/1
2	596	396	16	2	1/1
3	412	65	16	1	1/1
4	445	406	16	1	1/1
6	548	396	16	2	1/1
7	596	80	22	1	1/1
8	396	80	6	2	1/1
9	516	85	18	1	1/1
10	516	85	18	1	1/1



F15	R7	G56	K1	E99	N15
x2	610mm x1	4x16 x40	ø15x12 x12	x1	M4x22 x1
F12	B1	M11	K10	G34	C5+D5
x7	ø8x35 x12	x2	x12	3,5x16 x4	x2
				P4	
				x6	

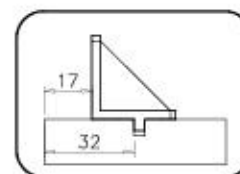
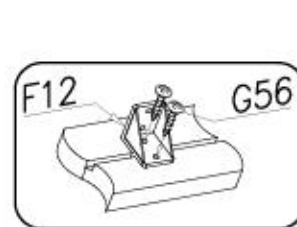
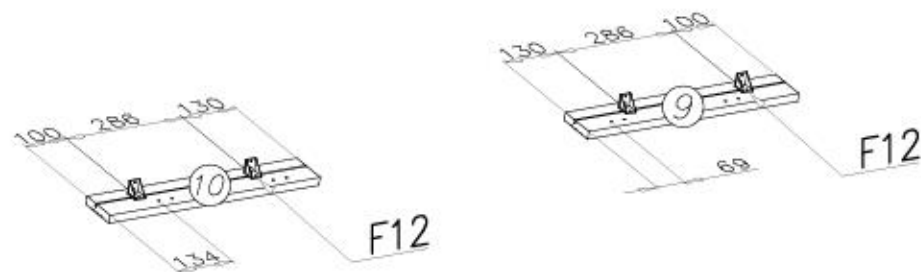


K1 #15x12 x12	K10 x12	B1 #8x35 x12
F15 x2	G56 4x16 x2	P4 x4



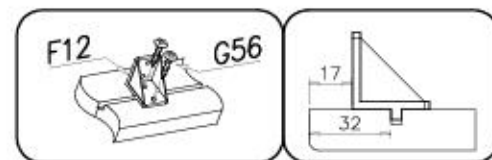
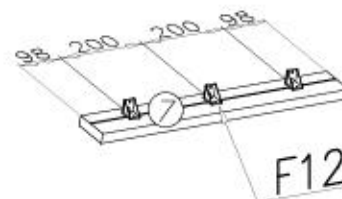
II

F12 x4	G56 4x16 x8
-----------	-------------------



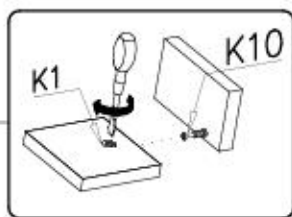
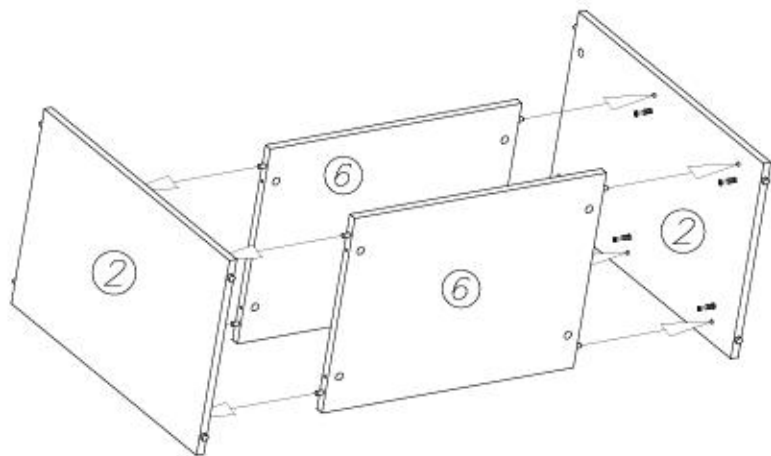
III

F12 x3	G56 4x16 x6
-----------	-------------------

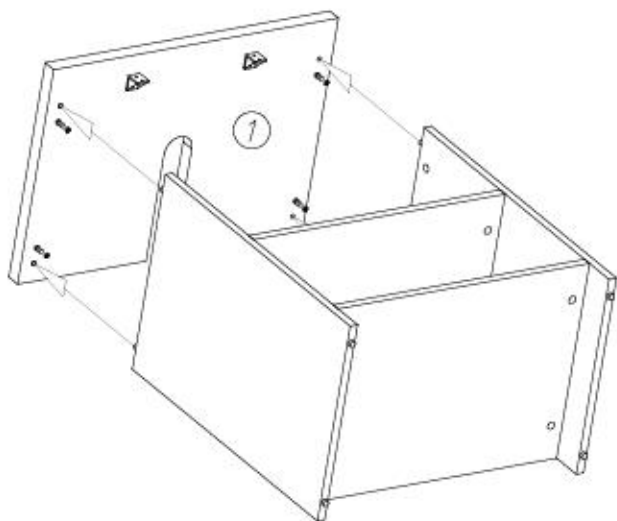




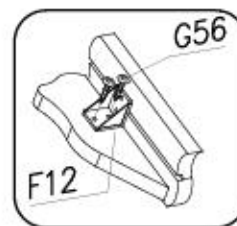
IV



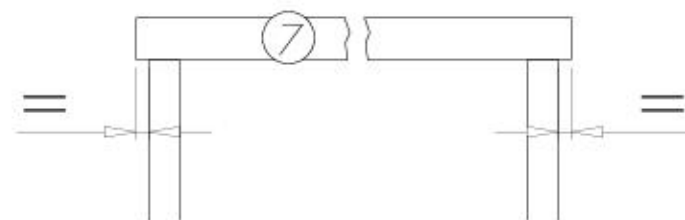
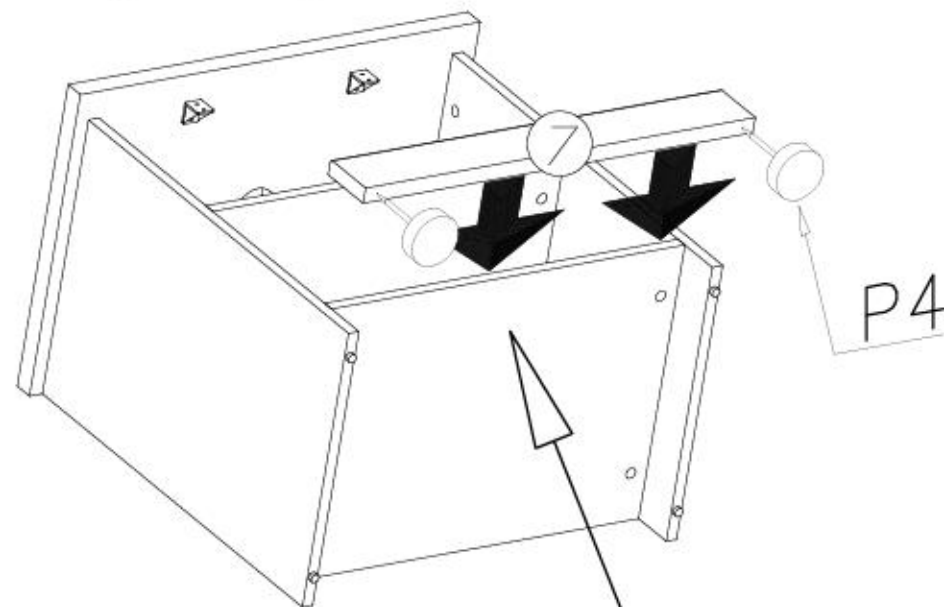
V



VI

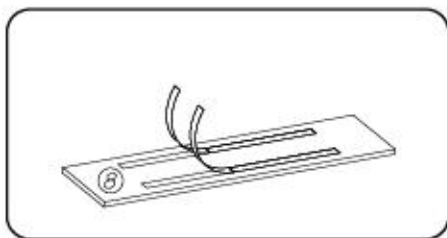
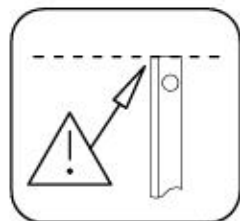
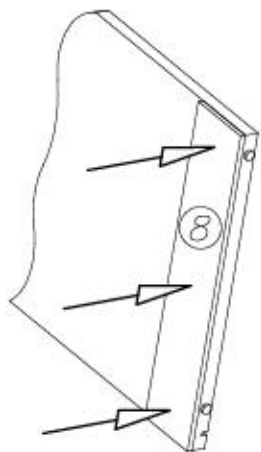
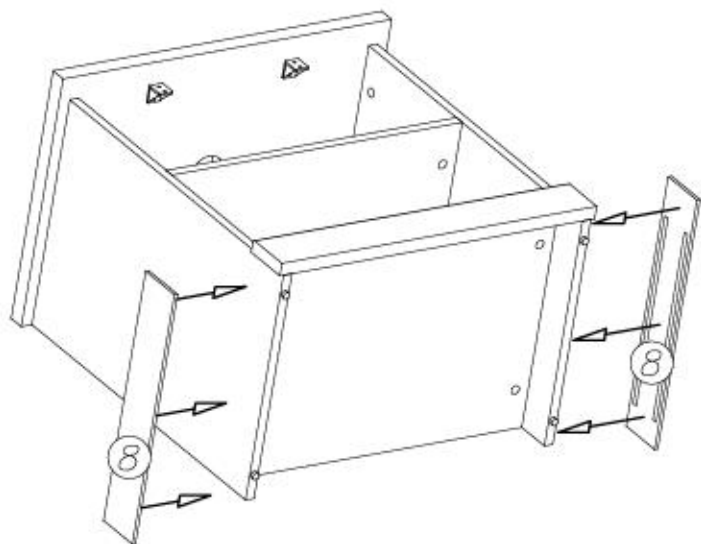


G56 4x16 x6
P4 x2




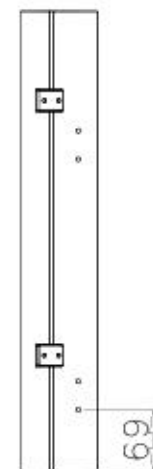
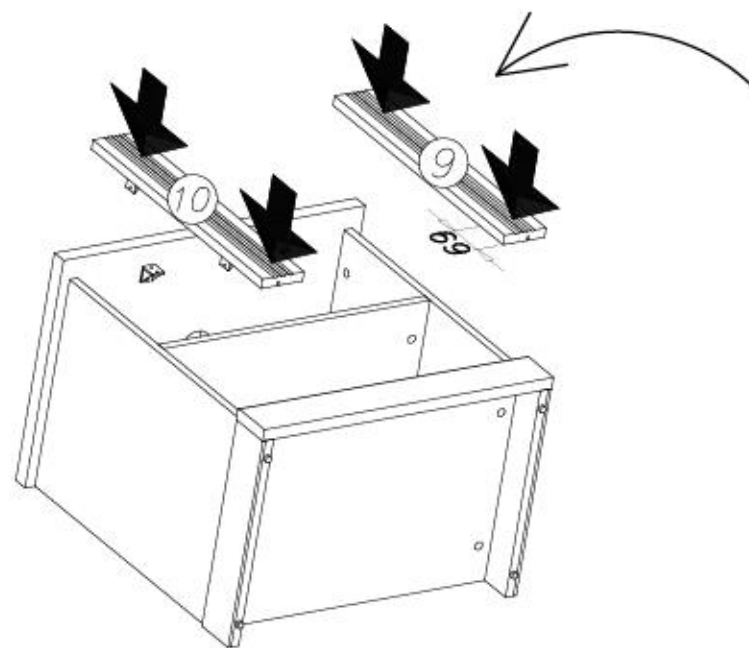


VII



VIII

G56
4x16 x8

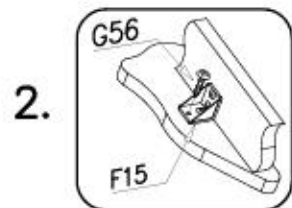
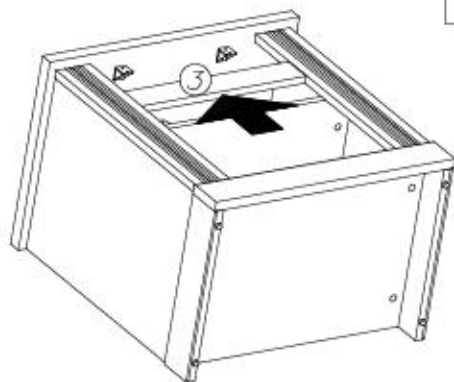
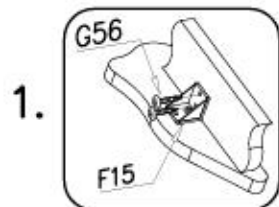
down unten



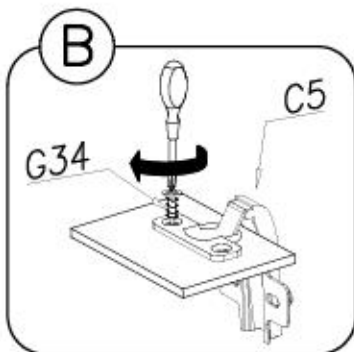
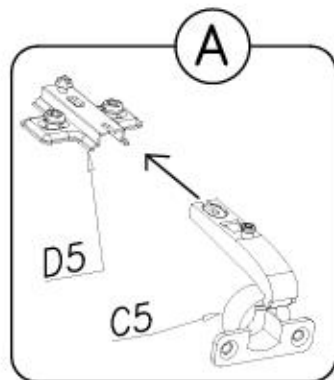
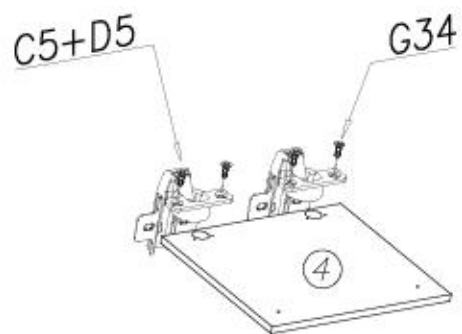


IX

G56
4x16 x6



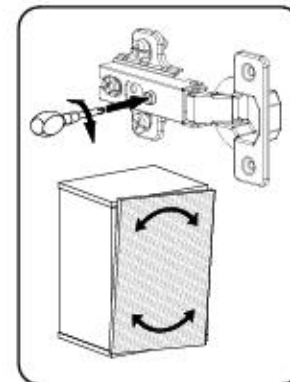
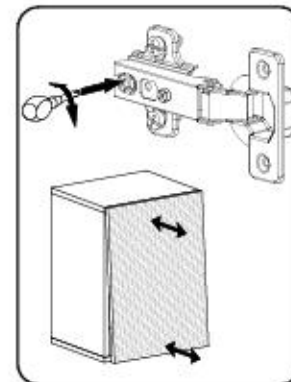
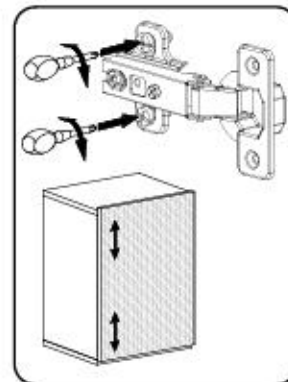
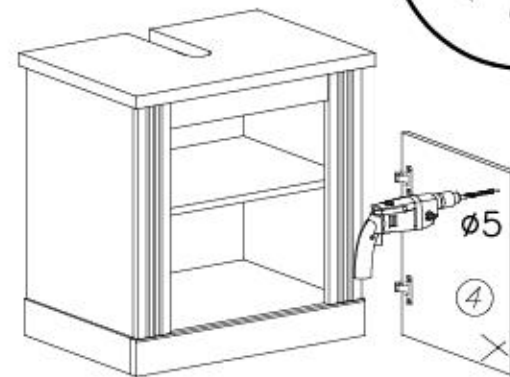
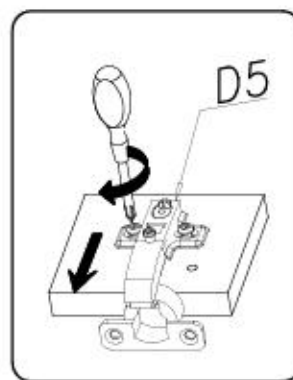
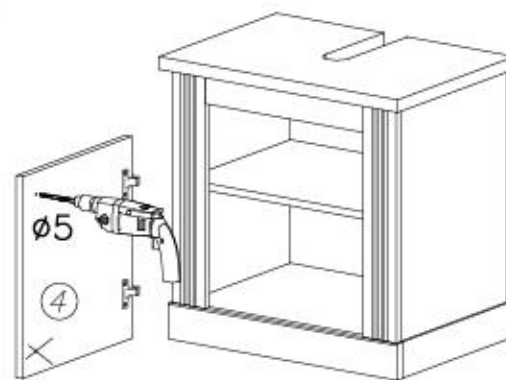
X



C5+D5 x2
G34 3,5x16 x4






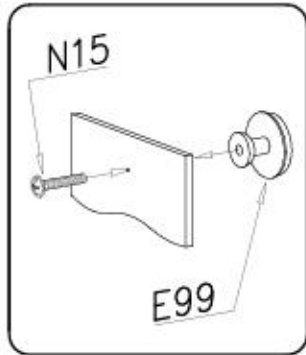
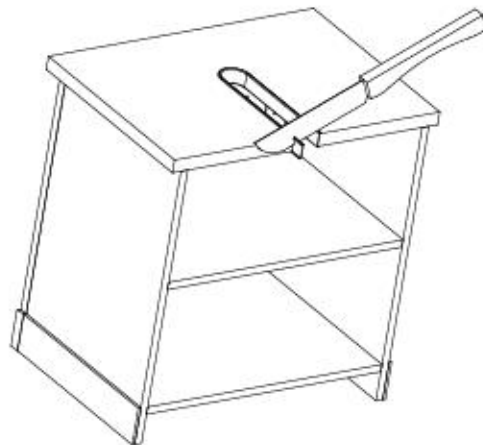
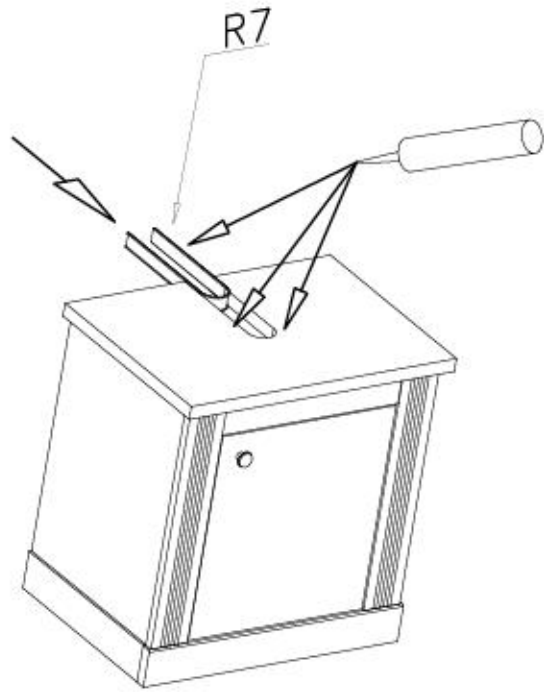
XI



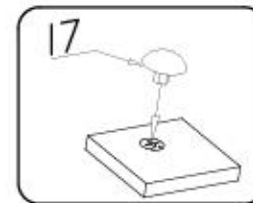
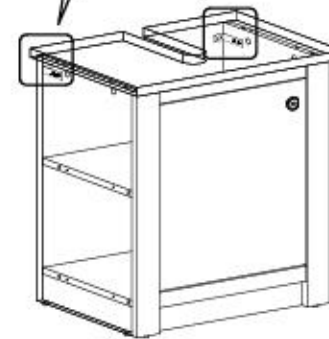
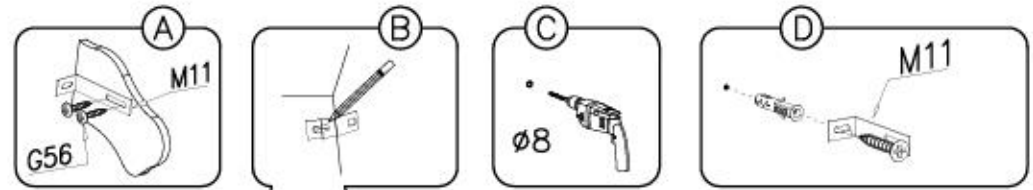
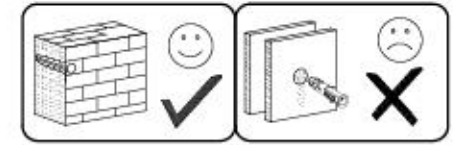





XII

- E99  x1
- N15  M4x22 x1
- R7  610mm x1



XIII



- | | | | |
|-----|---|------|-----|
| G56 |  | 4x16 | x4 |
| I7 |  | | x12 |
| M11 |  | | x2 |

Name • Nom • Nome • Naom • Nazwa • Jméno • Νόζov • Νέv • Denumire • Isim • Имя • BAD WESTMINSTER

Nr • No • N° • Номер • Č • Sz • Тип • Type • Tip • Típus • Típo • Tun • 31

D Unser Dienstleistungen für Beschädigte
Sollte Ihnen ein Beschädigter fallen, können Sie diese Serviceleistungen direkt an die Unternehmense Nummer senden. Wir können allerdings nur Beschädigte auf diesem Weg verschicken. Sollen Sie eine andere Beseitigung an Ihrem Möbelstück haben, so wenden Sie sich bitte direkt an Ihr Möbelhaus.

GB Our direct order service for fitting
If a fitting should be missing to you, you know this service map already. Following number boxes, we can in this way send away however only fitting. If you should have another objection to your piece of furniture, then they turn please to your furniture house.

CZ Nežte přímě služby pro lavění
Chytlí-li vám nějaký díl z kování, můžete tuto službu rovnou od nás objednat přímo na náš úvodní líst. Tímto způsobem však můžeme poslat jen díly kování. Pokud byste nějakou věc či materiál chtěli poslat na přímě na svého prodejce nábytku.

F Bien servirer le notice de montage
Recevez les pièces constitutives votre meuble. Regardez et contrôlez le quincaillerie. Montez - vous de l'outillage nécessaire. Amenez - vous une zone de montage. Procédez au montage. Ne jamais forcer les assemblages. Remarque: les vis sont fournies dans le colis. Garder votre notice de montage, si une pièce venait à manquer, elle serait le plus sûr moyen de communiquer avec votre magasin.

I Il nostro servizio diretto per l'ordine delle forniture
Nel caso di mancanza del pezzo, potete ordinarlo nei quattro carte che servirò direttamente al seguente numero. Per altri problemi il vostro mobile, potete rivolgerci al vostro mobilificio.

BG Лично обслужаване и доставяване на "Детайли"
Ако някой от частите е изгубен, доставянето на него може да бъде директно от нас. Този вид услуги не могат да бъдат използвани за други материали. Може да се използват само частите на кováчката. Ако имате друг проблем, моля, свържете се директно с вашия магазин.

NL Onze directievoor voor losse onderdelen
Wanneer er een onderdeel mist kunt u deze servicekaart direct aan onderaans nummer sturen. Wij kunnen alleen langz deze weg onderdelen verzenden. Mocht u een ander probleem aan uw meubel hebben verstellen wij u contact op te nemen met uw meubelmaker.

PL Usług bezpośredni serwis części montażowych
Zestęł brzojęce części konstrukcyjnych do montażu, prosimy o przesłanie nam tej karty serwisowej na niżej podany numer faxu. Materiały w ten sposób przesyłane pozwolę tylko brzojęce części. W przypadku innych objawów uszkodzenia mebla, prosimy o zgłoszenie ich do sklepu meblowego w którym został dokonany zakup.

HR Servis na otvore
U slučaju da nedostaje neki od dijelova meblu vas de ne dođe nekadni. Bez tog dijela ovaj servis odmah. Na ovaj međi mogu se dostaviti samo dijeli. U slučaju da imate dodatne prigovore vezane sa tomom namještaju meblu vas de sa obradom izravno upravitel namještaja gdje je to kupljen.

HU Direktrendelésű, csatlakozó rendelés
Ha némi darab hiányzik, azt a legkorábbi kódszámra az alábbi telefonszámra küldhet. Azonban csak a vasalókat tudjuk így küldeni. Amennyiben másféle problémát áll fel, bizalmasan kérjük, forduljon kódszámra a bútorüzletbe.

SK Naš priamý servis pre ložíkové kováčky
Ak by Vám chýbala nejaká časť kováčky, môžete poslať túto službu kartu priamo našim úvodným lístkom. Týmto spôsobom však môžeme poslať iba kováčkové kováčky. Ak by ste mali iný problém s kováčkou, prosíme, obráťte sa priamo na váš predajcu nábytku.

SLO Naše direktno službo zaostavje za dijelov
Če vam manjka kakik delov, lahko to servisu karico pošljete na našo direktno na spodnje šifro. Po tej poti vam lahko pošljemo samo dijelov. Če imate kakik druge pritožbe, se obrnite neposredno na vašo trgovino pohištva.

RO Servis-ul nostru direct pentru furnituri
In cazul in care vi lipseste o piesa de furnitura puteti să trimiteți direct această card de servis pe fax la numărul de mai jos. Noi nu putem expedia piese de furnituri decât pe această cale. Dacă aveți altă reclamație referitoare la piesa de mobilier, atunci vă rugăm să vă adresați direct la magazinul dvs. de mobilie.

RUS Наш прямой сервис для поставки фурнитуры
Если обнаружено, что Вам не хватает той или иной детали фурнитуры, Вы можете отправить ее напрямую по факсу на адрес, указанный на обратной стороне карты. Однако, только детали фурнитуры можно доставить по этому адресу. Если у Вас возникнут иные претензии относительно приобретенной мебели, пожалуйста, обращайтесь непосредственно в организацию, осуществляющую продажу.

S Vår direkte service för beslagpödelar
Om du saknar en beslagpödel från din färdiga servicekart direkt till nummer som anges nedan. Tänk på att detta är den enda möjligheten att skicka beslagpödel till dig. Om du vill reklamera din möbel är en annan anledning måste du kontakta ditt möbelslag direkt.

ES Nuestro servicio directo para accesorios
Si le falta algún accesorio, puede enviar esta tarjeta de servicio directamente a la siguiente dirección. No obstante, por este método solo podemos enviar accesorios. Si tiene alguna otra objeción sobre su mueble, consulte directamente con su mueblera.

TR Doğrudan ligin dağıtım servisi
Eğer mobilya aksesuarları ya da servis parçaları dağıtım esnasında bulunmaz ise doğrudan mail vasıtasıyla teslimat yapılabilir. Ancak bu yolla mobilya aksesuarları ya da servis parçaları dağıtım esnasında bulunmaz ise doğrudan mail vasıtasıyla teslimat yapılabilir. Mobilya ile ilgili diğer şikâyetler için lütfen doğrudan mobilya satışçınıza danışın.

F15		R7		G56	
	x...	610mm	x...	4x16	x...
F12		B1		M11	
	x...	Ø8x35	x...		x...
K1		E99		N15	
Ø15x12	x...		x...	M4x22	x...
K10		G34		C5+D5	
	x...	3,5x16	x...		
I7		P4			
	x...		x...		



Name • Nom • Nome • Naom • Nazwa • Jméno • Νόζov • Νέv • Denumire • Isim • Имя • BAD WESTMINSTER

Nr • No • N° • Номер • Č • Sz • Тип • Type • Tip • Típus • Típo • Tun • 31

D Unser Dienstleistungen für Beschädigte
Sollte Ihnen ein Beschädigter fallen, können Sie diese Serviceleistungen direkt an die Unternehmense Nummer senden. Wir können allerdings nur Beschädigte auf diesem Weg verschicken. Sollen Sie eine andere Beseitigung an Ihrem Möbelstück haben, so wenden Sie sich bitte direkt an Ihr Möbelhaus.

GB Our direct order service for fitting
If a fitting should be missing to you, you know this service map already. Following number boxes, we can in this way send away however only fitting. If you should have another objection to your piece of furniture, then they turn please to your furniture house.

CZ Nežte přímě služby pro lavění
Chytlí-li vám nějaký díl z kování, můžete tuto službu rovnou od nás objednat přímo na náš úvodní líst. Tímto způsobem však můžeme poslat jen díly kování. Pokud byste nějakou věc či materiál chtěli poslat na přímě na svého prodejce nábytku.

F Bien servirer le notice de montage
Recevez les pièces constitutives votre meuble. Regardez et contrôlez le quincaillerie. Montez - vous de l'outillage nécessaire. Amenez - vous une zone de montage. Procédez au montage. Ne jamais forcer les assemblages. Remarque: les vis sont fournies dans le colis. Garder votre notice de montage, si une pièce venait à manquer, elle serait le plus sûr moyen de communiquer avec votre magasin.

I Il nostro servizio diretto per l'ordine delle forniture
Nel caso di mancanza del pezzo, potete ordinarlo nei quattro carte che servirò direttamente al seguente numero. Per altri problemi il vostro mobile, potete rivolgerci al vostro mobilificio.

BG Лично обслужаване и доставяване на "Детайли"
Ако някой от частите е изгубен, доставянето на него може да бъде директно от нас. Този вид услуги не могат да бъдат използвани за други материали. Може да се използват само частите на кováчката. Ако имате друг проблем, моля, свържете се директно с вашия магазин.

NL Onze directievoor voor losse onderdelen
Wanneer er een onderdeel mist kunt u deze servicekaart direct aan onderaans nummer sturen. Wij kunnen alleen langz deze weg onderdelen verzenden. Mocht u een ander probleem aan uw meubel hebben verstellen wij u contact op te nemen met uw meubelmaker.

PL Usług bezpośredni serwis części montażowych
Zestęł brzojęce części konstrukcyjnych do montażu, prosimy o przesłanie nam tej karty serwisowej na niżej podany numer faxu. Materiały w ten sposób przesyłane pozwolę tylko brzojęce części. W przypadku innych objawów uszkodzenia mebla, prosimy o zgłoszenie ich do sklepu meblowego w którym został dokonany zakup.

HR Servis na otvore
U slučaju da nedostaje neki od dijelova meblu vas de ne dođe nekadni. Bez tog dijela ovaj servis odmah. Na ovaj međi mogu se dostaviti samo dijeli. U slučaju da imate dodatne prigovore vezane sa tomom namještaju meblu vas de sa obradom izravno upravitel namještaja gdje je to kupljen.

HU Direktrendelésű, vasaló rendelés
Ha némi darab hiányzik, azt a legkorábbi kódszámra az alábbi telefonszámra küldhet. Azonban csak a vasalókat tudjuk így küldeni. Amennyiben másféle problémát áll fel, bizalmasan kérjük, forduljon kódszámra a bútorüzletbe.

SK Naš priamý servis pre ložíkové kováčky
Ak by Vám chýbala nejaká časť kováčky, môžete poslať túto službu kartu priamo našim úvodným lístkom. Týmto spôsobom však môžeme poslať iba kováčkové kováčky. Ak by ste mali iný problém s kováčkou, prosíme, obráťte sa priamo na váš predajcu nábytku.

SLO Naše direktno službo zaostavje za dijelov
Če vam manjka kakik delov, lahko to servisu karico pošljete na našo direktno na spodnje šifro. Po tej poti vam lahko pošljemo samo dijelov. Če imate kakik druge pritožbe, se obrnite neposredno na vašo trgovino pohištva.

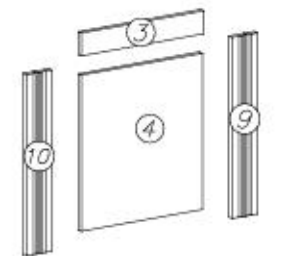
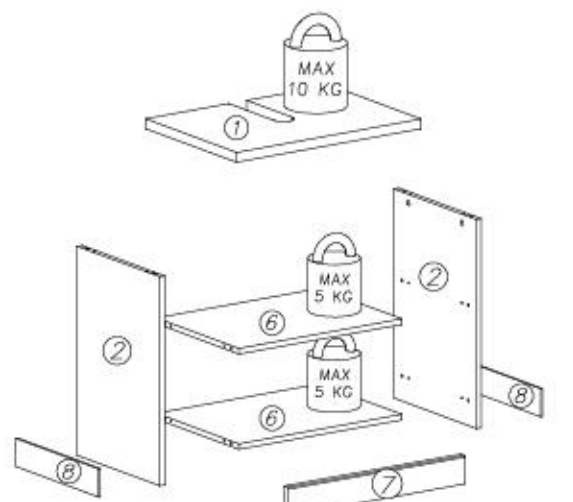
RO Servis-ul nostru direct pentru furnituri
In cazul in care vi lipseste o piesa de furnitura puteti să trimiteți direct această card de servis pe fax la numărul de mai jos. Noi nu putem expedia piese de furnituri decât pe această cale. Dacă aveți altă reclamație referitoare la piesa de mobilier, atunci vă rugăm să vă adresați direct la magazinul dvs. de mobilie.

RUS Наш прямой сервис для поставки фурнитуры
Если обнаружено, что Вам не хватает той или иной детали фурнитуры, Вы можете отправить ее напрямую по факсу на адрес, указанный на обратной стороне карты. Однако, только детали фурнитуры можно доставить по этому адресу. Если у Вас возникнут иные претензии относительно приобретенной мебели, пожалуйста, обращайтесь непосредственно в организацию, осуществляющую продажу.

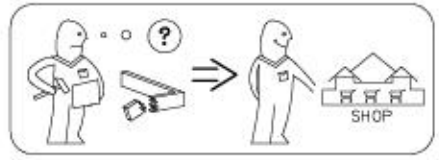
S Vår direkte service för beslagpödelar
Om du saknar en beslagpödel från din färdiga servicekart direkt till nummer som anges nedan. Tänk på att detta är den enda möjligheten att skicka beslagpödel till dig. Om du vill reklamera din möbel är en annan anledning måste du kontakta ditt möbelslag direkt.

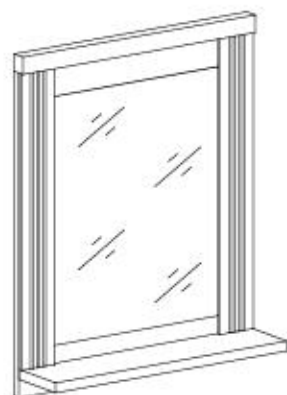
ES Nuestro servicio directo para accesorios
Si le falta algún accesorio, puede enviar esta tarjeta de servicio directamente a la siguiente dirección. No obstante, por este método solo podemos enviar accesorios. Si tiene alguna otra objeción sobre su mueble, consulte directamente con su mueblera.

TR Doğrudan ligin dağıtım servisi
Eğer mobilya aksesuarları ya da servis parçaları dağıtım esnasında bulunmaz ise doğrudan mail vasıtasıyla teslimat yapılabilir. Ancak bu yolla mobilya aksesuarları ya da servis parçaları dağıtım esnasında bulunmaz ise doğrudan mail vasıtasıyla teslimat yapılabilir. Mobilya ile ilgili diğer şikâyetler için lütfen doğrudan mobilya satışçınıza danışın.

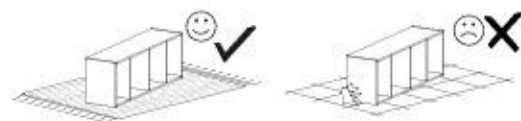
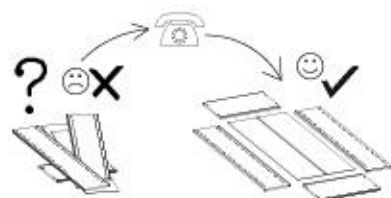
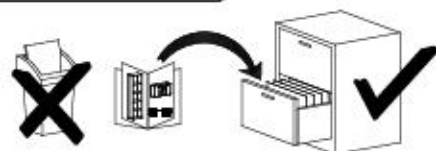
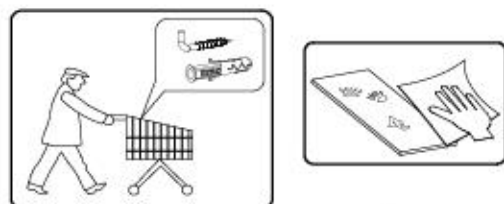
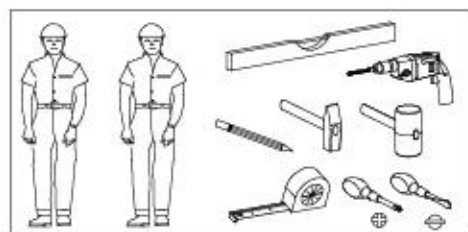


Nr	L[mm]	B[mm]	T[mm]	Menge	coll
1	620	436	28	1	1/1
2	596	396	16	2	1/1
3	412	65	16	1	1/1
4	445	406	16	1	1/1
6	548	396	16	2	1/1
7	596	80	22	1	1/1
8	396	80	6	2	1/1
9	516	85	18	1	1/1
10	516	85	18	1	1/1

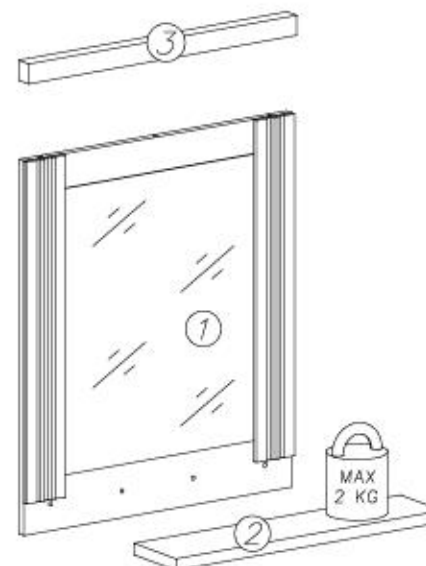




- ⓓ Montageanleitung
- ⓃⓁ Handleiding voor de montage
- ⓉⓇ Montaj talimatı
- ⓕ Notice de montage
- ⒸⓏ Montážní návod
- ⓗⓤ Szerelési útmutató
- ⓖⓑ Assembly instructions
- Ⓟ Instrukcja montażu
- Ⓡⓤ Инструкция по монтажу
- ⓂⓉ Istruzioni di montaggio
- ⓈⓀ Návod na montáž
- Ⓡⓐ Instrucțiuni de montaj
- ⓔⓈ Instrucciones de montaje
- ⓉⓇ Montaj Talimatı



09.06.2022



nr	L[mm]	B[mm]	T[mm]	Węzgi	coll
1	711	798	26	1	1/1
2	796	134	16	1	1/1
3	800	32	38	1	1/1



G46		U1		W1	
6x8	x...(4)		x...(2)		x...(1)
B1		A1		W2	
ø8x35	x...(3)	ø7x50	x...(4)		x...(1)



I

G46



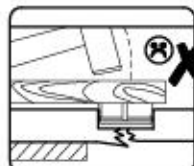
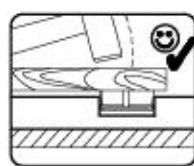
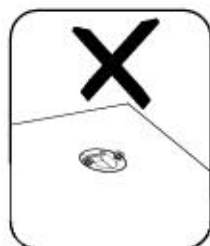
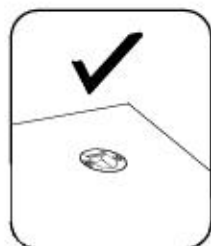
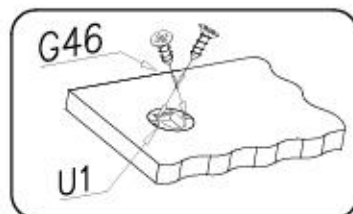
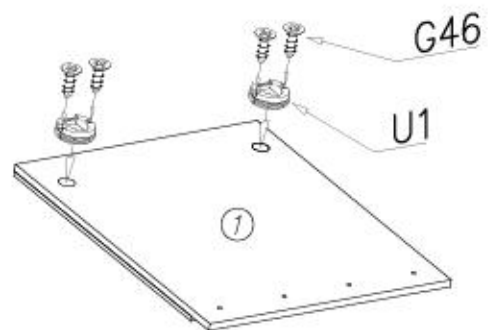
6x8

x...(4)

U1



x...(2)



II

W1



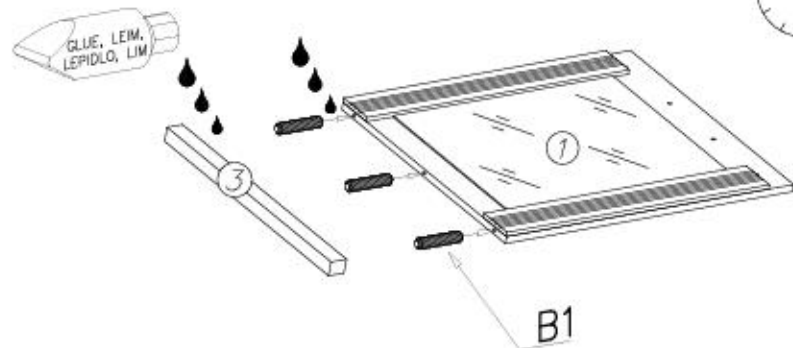
x...(1)

B1



ø8x35

x...(3)



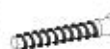
III

W2



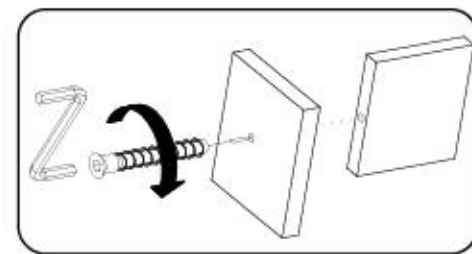
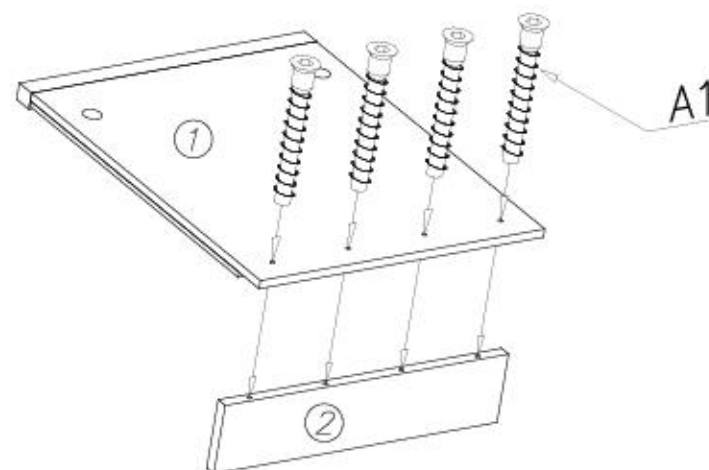
x...(1)

A1



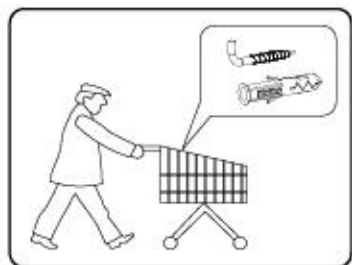
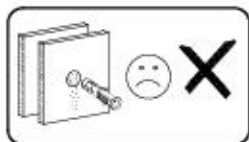
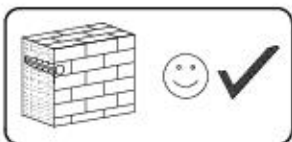
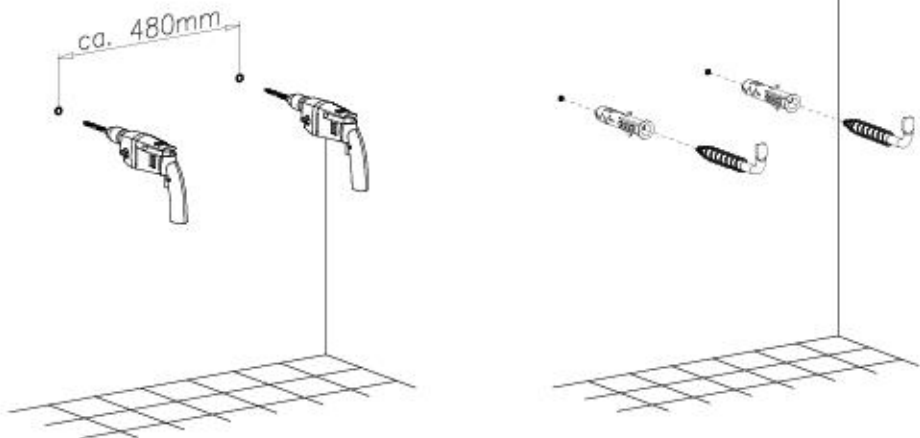
ø7x50

x...(4)

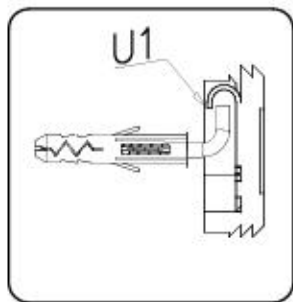
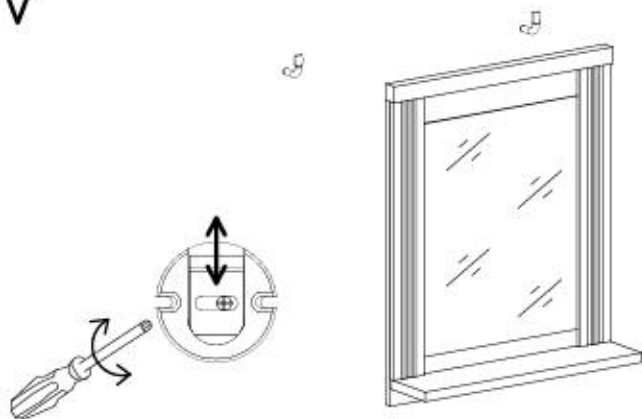




IV



V



Name • Nom • Nome • Naom • Nazwa • Jméno • Νόζον • Νέν • Denumire • Isim • Имя

Nr • No • N° • Номер • Č • Sz

Typ • Type • Tip • Típus • Típo • Tíun

BAD WESTMINSTER

--

76

D Unter: Directions for installation
Sotto: Istruzioni per l'installazione
Vorles: An die Unterstehende Nummer senden. Wir können allerdings nur Bestellungen auf diesem Weg verschicken. Sollen Sie eine andere Bestandsführung an Ihrem Möbelstück haben, so wenden Sie sich bitte direkt an Ihr Möbelhaus.

GB Our direct order service for fitting
If a fitting should be missing to you, you know this service may directly following number below. We can in this way send away however any fitting. If you should have another objection to your piece of furniture, then they turn please to your furniture house.

CZ Než přímé služby pro lavání
Chcete-li vám říkání díl zavání, můžete tuto službu kartu odřadovat přímo na náš úvodní list. Tavo často však máme kování; jen sly kování. Pokud byste měli jiný díl nábytku, obraťte se přímo na svého prodejce nábytku.

F Bien servir le notice de montage
Recevez les pièces commandées votre meuble. Regardez et comparez le quincaillerie. Montez - vous de l'aide si nécessaire. Attention: - vous une zone de montage. Procédez au montage. Ne jamais forcer les essentilles. Remarque: les vis sont fournies avec le produit. Consulter votre notice de montage et une pièce manuelle et manuelle, elle sera le plus sûr moyen de communiquer avec votre magasin.

I Il nostro servizio diretto per l'ordine delle forniture
Nel caso di mancanza di pezzi, potete spedire per questo carta di servizio direttamente al seguente numero. Per altri ordini il vostro mobile, potete rivolgerci al vostro rivenditore.

BG Изпълнение отговори за качество
Ако искате да получите качествено обслужване, обадете ни в нашия централен център за поддръжка или директно - в нашия център за продажби. До нас ще бъде бързо и приятно да ни изпратите изпитане от обекта. Ако искате да получите качествено обслужване, обадете ни директно във вашия магазин.

NL Onze directies voor beste ontbreken
Wanneer er een onderdeel niet komt u deze servicekaart direct aan onderstaand nummer sturen. Wij kunnen alleen langere tijd weg antwoorden verschuren. Maar u een ander probleem aan uw meubel hebben verzelen wij u contact op te nemen met uw meubelzaak.

PL Nasz bezpośredni serwis części montażowych
Jeżeli brakuje części koniecznych do montażu, prosimy o przesłanie nam tej karty serwisowej na niżej podany numer faxu. Materiały w ten sposób przesyłane powinny być zabezpieczone. W przypadku innych kwestii dotyczących mebla, prosimy o spisanie ich do adresu meblowego w którym został dokonany zakup.

HR Servis na otvore
U slučaju da nedostaje neki od dijelova molimo vas da ne dajete narudžbu! Bez tog dijela ovaj servisni obrazac. Na ovaj način mogu se dostaviti samo dijelovi. U slučaju da imate dodatne prigovore vezane uz komad namještaja molimo vas da se obratite tvornici tog dijela namještaja gdje je i kupili.

HU Direktrendelésünk, vesztés, csatlakozás
Ha hiányzik egy alkatrész, az a legbiztonságosabb mód az azóta csatlakoztatásunkra. Azonban csak a vesztésről tudunk így tájékoztatni. Amennyiben más kérdéssel fordulna hozzánk, forduljon a vásárlás helyére a boltjához.

SK Naš priamy servis pre lavání
Ak by vám chýbala nejaká časť, môžete poslať túto službu kartu priamo bez toho, aby ste nás nevolali. Táto služba vám poskytne iba časť. Ak by ste mali iný problém s nábytkom, obráťte sa priamo na váš predajcu nábytku.

SLO Naše direktno službo stavite za službo
Če vam manjka kakikoli delov, lahko to storimo karico pošljete na našo direktno na spodnje število. Ne naj vam lahko pošljemo samo delov. Če imate kakikoli vprašanje drug del pohištva, se obrnite neposredno na vašo trgovino pohištva.

RO Servis-ul nostru direct pentru furnizare
In cazul in care va lipseste o piesa de mobilier, puteti adresa prin intermediul acestei carti de servicii pe fax la numarul de mai jos. Noi nu putem raspunde peste de furnizare decât pe această cale. Dacă aveți o altă problemă referitoare la piesa de mobilier, atunci vă rugăm să vă adresați direct la magazinul dvs. de mobilă.

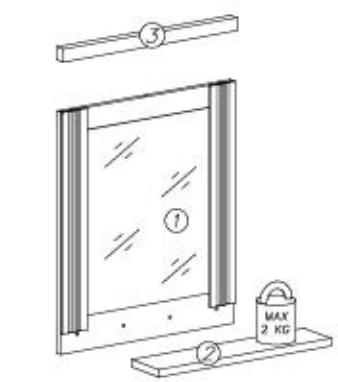
RUS Наш прямой сервис для поставки деталей
Если отсутствует какая-либо деталь, то наш самый удобный способ сообщить об этом - отправить заказную карту по факсу. Мы не сможем ответить на вопросы по телефону. Однако, если у вас возникнет другая проблема, связанная с мебелью, пожалуйста, обратитесь непосредственно в магазин, где вы приобрели мебель.

S Vår direkte service for bestilling
Om du sender en bestilling kan du få den direkte service direkte til nummeret som er på kartet. Vi kan ikke sende ut noe annet enn deler på denne måten. Hvis du har andre spørsmål om møblene dine, så kontakt den butikken du kjøpte møblene dine.

ES Nuestro servicio directo para suministrar
Si le falta algún accesorio, puede enviar esta tarjeta de servicio directamente a la siguiente dirección. No obstante, por este medio sólo podemos enviar accesorios. Si tiene alguna otra objeción sobre su mueble, consulte directamente con su mueblera.

TR Doğrudan hizmet için siparişinizi
Bir aksesuar eksikse bu servis kartını doğrudan aşağıdaki bulan adresimize gönderin. Ancak bu şekilde sadece aksesuarlar gönderebiliriz. Mobilyanızla ilgili diğer sorularınız varsa, lütfen doğrudan mobilya satışçınıza danışın.

G46 6x8 x...	U1 x...	W1 GLUE, LEM, EPICOLA, LIPI x...
B1 Ø8x35 x...	A1 Ø7x50 x...	W2 x...



nr	L[mm]	B[mm]	T[mm]	Montaj	Dist
1	711	598	26	1	1/1
2	596	134	16	1	1/1
3	600	32	38	1	1/1

