

# Produktdatenblatt

DELEGIERTE VERORDNUNG (EU) 2019/2016

**Name oder Handelsmarke des Lieferanten** Miele

**Anschrift des Lieferanten** Carl-Miele-Straße 29, 33332 Gütersloh, DE

**Modellkennung** KF 4372 CD

**Art des Kühlgeräts**

Geräuscharmes Gerät	nein	Bauart	Standgerät
---------------------	------	--------	------------

Weinlagerschrank	nein	Anderes Kühlgerät	ja
------------------	------	-------------------	----

**Allgemeine Produktparameter**

Parameter		Wert	Parameter		Wert
Gesamtabmessungen (in Millimeter)	Höhe	1860	Gesamtrauminhalt (in dm <sup>3</sup> oder l)	308	
	Breite	600			
	Tiefe	650			
EEI		63.8	Energieeffizienzklasse	C	
Luftschallemissionen (in dB(A) re 1 pW)		38	Luftschallemissionsklasse	C	
Jährlicher Energieverbrauch (in kWh/a)		149	Klimaklasse <sup>1)</sup>	N, SN, ST, T	
Mindestumgebungstemperatur (in °C), für die das Kühlgerät geeignet ist		10	Höchstumgebungstemperatur (in °C), für die das Kühlgerät geeignet ist	43	
Winterschaltung		nein			

**Fachparameter**

Fachtyp		Fachparameter und -werte			
		Rauminhalt des Fachs (in dm <sup>3</sup> oder l)	Empfohlene Temperatureinstellung für eine optimierte	Gefriervermögen (in kg/24h)	Entfrostungsart (automatische Entfrostung = A, manuelle Entfrostung = M)
Speisekammerfach	nein	-	-	-	-
Weinlagerfach	nein	-	-	-	-
Kellerfach	nein	-	-	-	-
Lagerfach für frische Lebensmittel	ja	214.0	4	-	A
Kaltlagerfach	nein	-	-	-	-
Null-Sterne- oder Eisbereiterfach	nein	-	-	-	-
Ein-Sterne-Fach	nein	-	-	-	-
Zwei-Sterne-Fach	nein	-	-	-	-
Drei-Sterne-Fach	nein	-	-	-	-
Vier-Sterne-Fach	ja	94.0	-18	5.50	M
Zwei-Sterne-Abteil	nein	-	-	-	-
Fach mit variabler Temperatur	-	-	-	-	-

**Für Vier-Sterne-Fächer**

Schnelleinfrierfunktion nein

<b>Für Weinlagerschränke</b>	
Anzahl der Standardweinflaschen	-
<b>Lichtquellenparameter</b>	
Art der Lichtquelle	LED
Energieeffizienzklasse	G
<b>Mindestlaufzeit der vom Lieferanten angebotenen Garantie</b>	24 Monate
<b>Weitere Angaben</b>	
Weblink zur Website des Herstellers, auf der die Informationen gemäß Nummer 4 Buchstabe a des Anhangs der Verordnung (EU) 2019/2019 der Kommission zu finden sind	<a href="https://www.miele.com/">https://www.miele.com/</a>
1) N: temperate; SN: extended temperate; ST: subtropical; T: tropical	

**Miele**

Datenblätter KF 4372 CD Edelstahl & Brillantweiß



## Produktübersicht

---



### KF 4372 CD Kühl-Gefrierkombinationen

Mit DailyFresh ExtraCool, ComfortFrost und DynaCool für optimales Lagern.

€ 979\*  
Edelstahllook

- 2 Schübe, eine mit regelbarer Feuchtigkeit - DailyFresh ExtraCool
- Gleichmäßige Temperaturverteilung im gesamten Kühlraum - DynaCool
- Optimale Kühlung dank zwei getrennter Luftkreisläufe - DuplexCool
- Mehr Platz für besonders großes Gefriergut - XXL Box
- Seltener abtauen dank ComfortFrost



### KF 4372 CD Kühl-Gefrierkombinationen

Mit DailyFresh ExtraCool, ComfortFrost und DynaCool für optimales Lagern.

€ 919\*  
Weiß

- 2 Schübe, eine mit regelbarer Feuchtigkeit - DailyFresh ExtraCool
- Gleichmäßige Temperaturverteilung im gesamten Kühlraum - DynaCool
- Optimale Kühlung dank zwei getrennter Luftkreisläufe - DuplexCool
- Mehr Platz für besonders großes Gefriergut - XXL Box
- Seltener abtauen dank ComfortFrost

\*Unverbindliche Servicepreis-Empfehlung (UVSP). Diese beinhaltet die MwSt., die Lieferung frei Verwendungsstelle sowie die Altgerätemitnahme und die Altgeräteentsorgung kostenlos.



## KF 4372 CD Kühl-Gefrierkombinationen

Mit DailyFresh ExtraCool, ComfortFrost und DynaCool für optimales Lagern.

- 2 Schübe, eine mit regelbarer Feuchtigkeit - DailyFresh ExtraCool
- Gleichmäßige Temperaturverteilung im gesamten Kühlraum - DynaCool
- Optimale Kühlung dank zwei getrennter Luftkreisläufe - DuplexCool
- Mehr Platz für besonders großes Gefriergut - XXL Box
- Seltener abtauen dank ComfortFrost

€ 979\*



### Bauform

Standgerät	•
Türanschlag	rechts wechselbar
Türanschlag wechselbar	•

### Design

Gehäusefarbe	silber
Frontfarbe	Edelstahllook
Beleuchtung Kühlzone	LED

### Bedienkomfort

Frischesystem	DailyFresh
DynaCool	•
ComfortFrost	•
DuplexCool	•
XL Innenraum	•
VarioRoom	•
Türöffnungshilfe	SideOpen

### Steuerung

Gradgenaue Einstellung	Kühl- und Gefriertemperatur
Bedienkonzept	TouchControl

Unabhängige Temperaturregelung der Kühl- und Gefrierzone	•
SuperKühlen	•
SuperFrost	•
Anzahl Temperaturzonen	2
Holiday-Modus	•

### Kühlgerät/-zone

Innentürabsteller	3
Innentürabsteller für Flaschen	1
Anzahl der Abstellflächen	4
Flaschenablage aus verchromtem Metall	•
Anzahl Frischeschubladen	2
Anzahl Innentürabsteller für Konserven	2

### Gefriergerät/-zone

davon XXL Box	1
Anzahl Gefrierschubladen	3

### Effizienz und Nachhaltigkeit

Energieeffizienzklasse (A - G)	C
Energieverbrauch in 24 h in kWh	0.407

\*Unverbindliche Servicepreis-Empfehlung (UVSP). Diese beinhaltet die MwSt., die Lieferung frei Verwendungsstelle sowie die Altgerätemitnahme und die Altgeräteentsorgung kostenlos.

---

Energieverbrauch pro Jahr in kWh	149.00
----------------------------------	--------

## Sicherheit

---

Akustischer Temperaturalarm	•
Akustischer Türalarm	•
Akustischer Temperaturalarm Gefriereteil	•
Optischer Türalarm	•
Optischer Temperaturalarm	•

## Technische Daten

---

Leuchtmittel tauschen	Kundendienst
Phasenanzahl	1
Luftschallemissionsklasse (A-D)	C
Gerätebreite in mm	600
Gerätehöhe in mm	1860
Gerätetiefe in mm	650
Gewicht in kg	74.1
Klimaklasse	SN-T
Kühlzone in l	214
4-Sterne-Gefrierzone in l	94
Gesamtnutzinhalt in l	308
Lagerzeit bei Störung in h	18
Gefriervermögen in kg/24h	5.50
Luftschallemissionen in dB(A) re1pW	38
Stromaufnahme in Milliampere (mA)	1500
Spannung in V	220-240
Absicherung in A	10
Frequenz in Hz	50
Länge der elektrischen Zuleitung in m	2.4

## Mitgeliefertes Zubehör

---

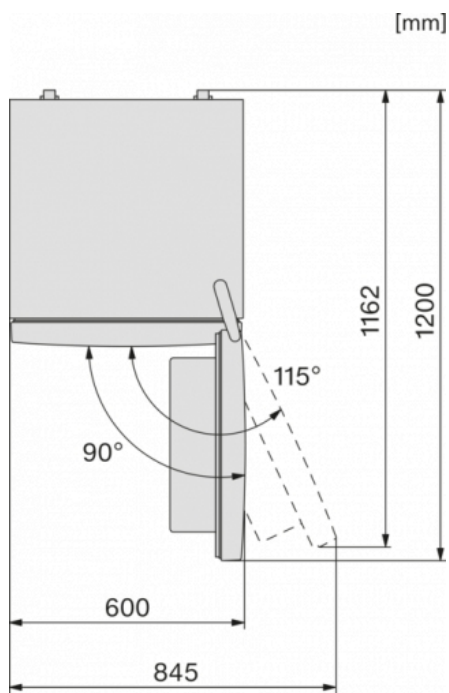
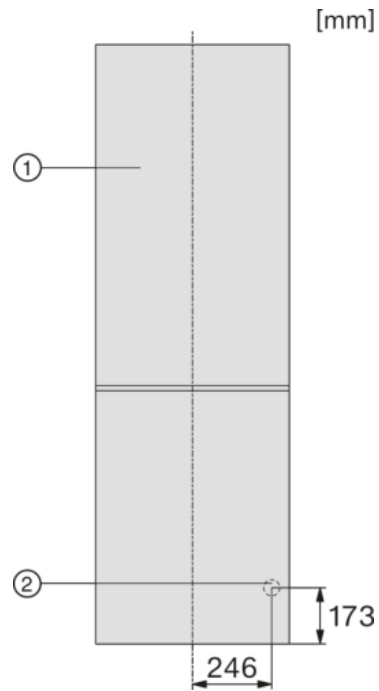
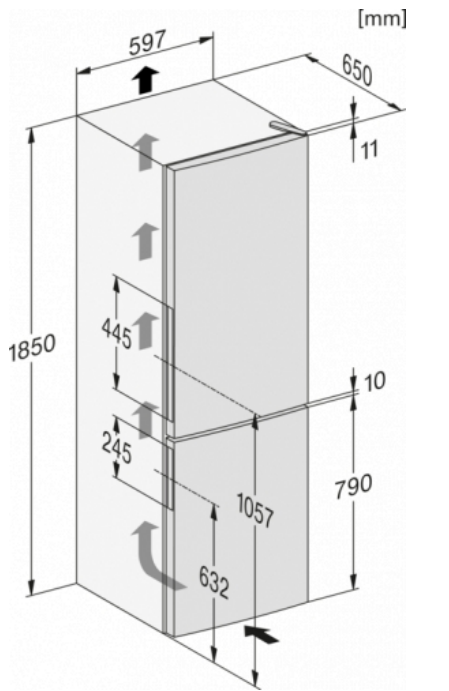
Eierablage	•
Eiswürfelschale	•

## Geräteklasse

---

Kühl-Gefrierkombination	•
-------------------------	---

## Installationszeichnungen





**KF 4372 CD** Kühl-Gefrierkombinationen  
Mit DailyFresh ExtraCool, ComfortFrost und DynaCool für optimales Lagern.

- 2 Schübe, eine mit regelbarer Feuchtigkeit - DailyFresh ExtraCool
- Gleichmäßige Temperaturverteilung im gesamten Kühlraum - DynaCool
- Optimale Kühlung dank zwei getrennter Luftkreisläufe - DuplexCool
- Mehr Platz für besonders großes Gefriergut - XXL Box
- Seltener abtauen dank ComfortFrost

€ 919\*



### Bauform

Standgerät	•
Türanschlag	rechts wechselbar
Türanschlag wechselbar	•

### Design

Gehäusefarbe	Weiß
Frontfarbe	Weiß
Beleuchtung Kühlzone	LED

### Bedienkomfort

Frischesystem	DailyFresh
DynaCool	•
ComfortFrost	•
DuplexCool	•
XL Innenraum	•
VarioRoom	•
Türöffnungshilfe	SideOpen

### Steuerung

Gradgenaue Einstellung	Kühl- und Gefriertemperatur
Bedienkonzept	TouchControl

Unabhängige Temperaturregelung der Kühl- und Gefrierzone	•
SuperKühlen	•
SuperFrost	•
Anzahl Temperaturzonen	2
Holiday-Modus	•

### Kühlgerät/-zone

Innentürabsteller	3
Innentürabsteller für Flaschen	1
Anzahl der Abstellflächen	4
Flaschenablage aus verchromtem Metall	•
Anzahl Frischeschubladen	2
Anzahl Innentürabsteller für Konserven	2

### Gefriergerät/-zone

davon XXL Box	1
Anzahl Gefrierschubladen	3

### Effizienz und Nachhaltigkeit

Energieeffizienzklasse (A - G)	C
Energieverbrauch in 24 h in kWh	0.407

\*Unverbindliche Servicepreis-Empfehlung (UVSP). Diese beinhaltet die MwSt., die Lieferung frei Verwendungsstelle sowie die Altgerätemitnahme und die Altgeräteentsorgung kostenlos.



---

Energieverbrauch pro Jahr in kWh	149.00
----------------------------------	--------

## Sicherheit

---

Akustischer Temperaturalarm	•
Akustischer Türalarm	•
Akustischer Temperaturalarm Gefriereteil	•
Optischer Türalarm	•
Optischer Temperaturalarm	•

## Technische Daten

---

Leuchtmittel tauschen	Kundendienst
Phasenanzahl	1
Luftschallemissionsklasse (A-D)	C
Gerätebreite in mm	600
Gerätehöhe in mm	1860
Gerätetiefe in mm	650
Gewicht in kg	74.5
Klimaklasse	SN-T
Kühlzone in l	214
4-Sterne-Gefrierzone in l	94
Gesamtnutzzinhalt in l	308
Lagerzeit bei Störung in h	18
Gefriervermögen in kg/24h	5.50
Luftschallemissionen in dB(A) re1pW	38
Stromaufnahme in Milliampere (mA)	1500
Spannung in V	220-240
Absicherung in A	10
Frequenz in Hz	50
Länge der elektrischen Zuleitung in m	2.4

## Mitgeliefertes Zubehör

---

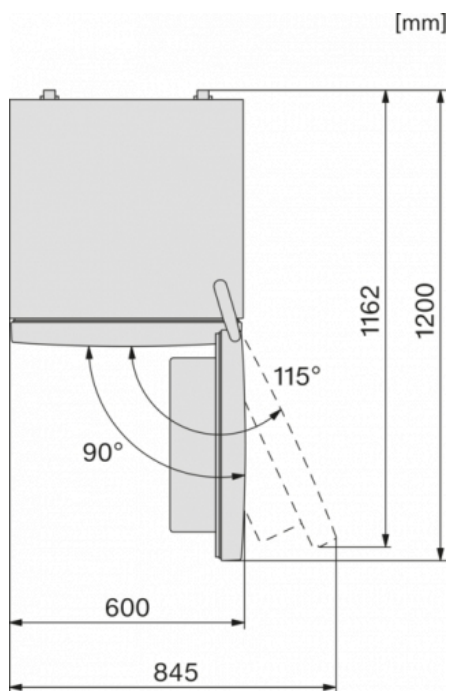
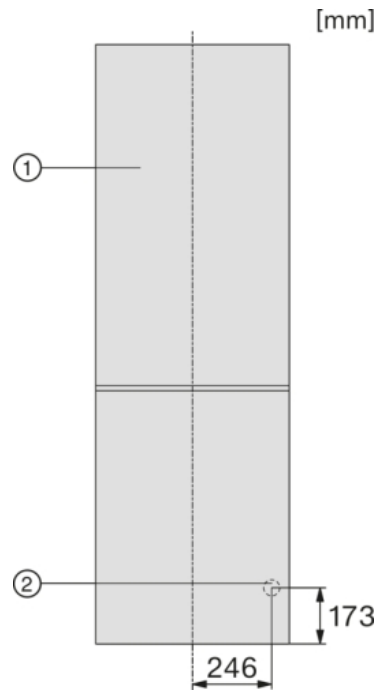
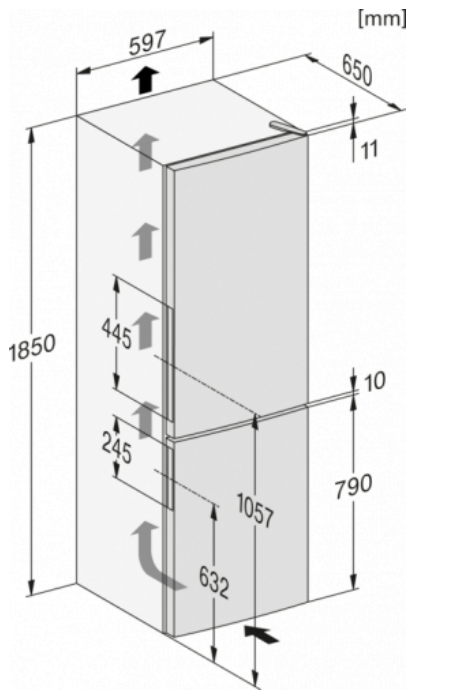
Eierablage	•
Eiswürfelschale	•

## Gerätekategorie

---

Kühl-Gefrierkombination	•
-------------------------	---

## Installationszeichnungen



## Gerätevergleich (nur Unterschiede)



	KF 4372 CD	KF 4372 CD
<b>Materialnummer</b>	<b>11980390</b>	<b>11980420</b>
<b>Preis</b>	<b>€ 979</b>	<b>€ 919</b>
<b>Design</b>		
Gehäusefarbe	silber	Weiß
Frontfarbe	Edelstahllook	Weiß
<b>Technische Daten</b>		
Gewicht in kg	74.1	74.5

## Miele & Cie. KG

Carl-Miele-Straße 29  
33332 Gütersloh  
miele.de  
info@miele.de  
Zentrale 05241 89-0

## Miele Kundenservice für Hausgeräte

**0800 22 44 666** (gebührenfrei)

Wir sind für Sie da:

Mo. - Fr. 8:00 - 18:00 Uhr  
Sa. 9:00 - 18:00 Uhr

Technikertermin Werkkundendienst, Beratung und Informationsanforderung,  
Verkauf von Zubehör, Verbrauchsgütern, Geräten,  
Ersatzteilen und Installationsmaterial

## Weitere Prospekte finden Sie unter:

[miele.de/Informationsanforderung](http://miele.de/Informationsanforderung)

## Miele Online-Shop

[shop@miele.de](mailto:shop@miele.de)  
[shop.miele.de](http://shop.miele.de)

## Miele Events

[events@miele.de](mailto:events@miele.de)  
[miele.de/events](http://miele.de/events)

## Miele Experience Center Berlin Showroom | Verkauf | Beratung | Events |

Unter den Linden 26  
10117 Berlin  
[miele.de/center-berlin](http://miele.de/center-berlin)  
[mielecenter-berlin@miele.de](mailto:mielecenter-berlin@miele.de)

Bitte vereinbaren Sie einen Beratungs-  
termin unter 030 8871151-0

Öffnungszeiten:

Mo. - Sa. 10:00 - 19:00 Uhr



## Miele Experience Center Gütersloh Showroom | Zubehör-Verkauf | Beratung | Events |

Carl-Miele-Straße 29  
33332 Gütersloh  
[miele.de/center-guetersloh](http://miele.de/center-guetersloh)  
[mielecenter-guetersloh@miele.de](mailto:mielecenter-guetersloh@miele.de)

Bitte vereinbaren Sie einen Beratungs-  
termin unter 05241 89-67530

Öffnungszeiten:

Mo. - Fr. 8:00 - 16:00 Uhr



## Miele Experience Center Düsseldorf Showroom | Verkauf | Beratung | Events

KÖ-Bogen  
Königsallee 2  
40212 Düsseldorf  
[miele.de/center-duesseldorf](http://miele.de/center-duesseldorf)  
[mielecenter-duesseldorf@miele.de](mailto:mielecenter-duesseldorf@miele.de)

Bitte vereinbaren Sie einen Beratungstermin  
unter 0211 1576 0630

Öffnungszeiten:

Mo. - Sa. 10:00 - 20:00 Uhr



Operated by MieleRetail GmbH

*Tafelkünstler*

[tafelkuenstler.de](http://tafelkuenstler.de)



Technisch bedingte Änderungen, die dem Fortschritt dienen, geringe Maß- und Farbabweichungen, herstellungsbedingte Abweichungen beim Edelstahl-Schliff, Druckfehler, Irrtümer, Innovationen und technische Änderungen bleiben vorbehalten. Abweichungen der farblichen Wiedergabe in den Abbildungen von der Original-Geräte-Farbe sind drucktechnisch bedingt. Energylabel und Datenblatt sind im Internet unter [miele.de](http://miele.de) jeweils bei den einzelnen Produkten unter Download einzusehen.

WEEE-Reg.-Nr.: DE 99591249

Das Papier dieses Prospekts ist 100 % chlorfrei gebleicht.