

PRODUKTDATENBLATT



Für mich und mein Zuhause

Bauknecht Backofen

Name oder Warenzeichen des Lieferanten

Modellkennung

Energieeffizienzindex

Energieeffizienzklasse auf einer Skala von A+++ (sehr effizient) bis D (weniger effizient)

Energieverbrauch pro Zyklus im konventionellen Modus

Energieverbrauch pro Zyklus im Umluft-Modus

Zahl der Garräume

Wärmequellen je Garraum

Nettovolumen des Garraums

Bauknecht	
	BIR4 DH8FS2 ES
	81,9
	A+
	0,9
	0,69
	1
	1
	71

Produktdatenblatt für Haushaltsbacköfen
gemäß delegierter Verordnung (EU) Nr.
65/2014 der Kommission vom 01.10.2013

**Technische Änderungen vorbehalten.
Stand der Tabellenangaben 12/21.**

BAK04 HR6 BLACK

Bauknecht

Für mich und mein Zuhause



BIR4 DH8FS2 ES

Einbau-Backofen mit Hydrolyse (71 l)

Regelung und Betriebsarten

- Heißluftbackofen mit 16 Funktionen
- TwistCook Elektronik-Uhr

Funktion

- Multi-Level-Kochen – gleichzeitiges Zubereiten auf drei Ebenen
- PowerHeißluft – von Beginn an gleichmäßige Verteilung der heißen Luft
- Maxi Cooking – optimierte Funktion für das Garen großer Fleischstücke
- Pizzafunktion – lecker und knusprig
- Schnellaufheizen
- Slow Cooking – Niedrigtemperaturgaren

Ausstattung

- **DiamondClean** – hydrolytische Reinigungsfunktion
- Garraumvolumen 71 Liter
- Reinigungsfreundliche Emaille-Innenraumbeschichtung
- XXL Garraum – mehr Raum für extra große Gerichte
- Vollglasinnentür, 3-fach verglast
- **2-fach Teilauszug**
- Glas-Schalterblende
- Sensor-Automatik
- Garraum-Temperatur bis 250 °C
- Kindersicherung
- Abklappbarer Grill erleichtert die Reinigung
- Glatte Seitenwände

Zubehör

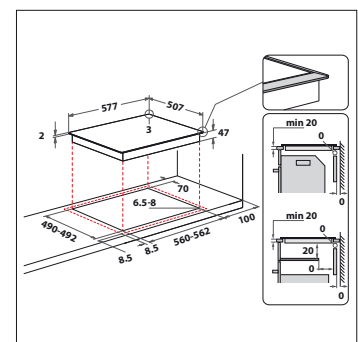
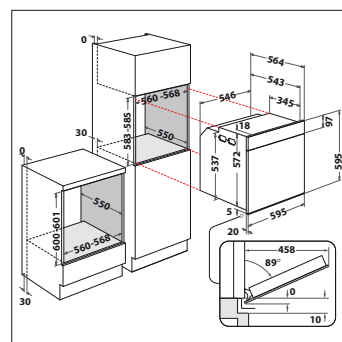
- 1 Gitterrost
- 1 Backblech, emailliert
- 1 Fettpfanne

Technische Daten und Maße

- Energieeffizienzklasse A+
- Energieverbrauch nach DIN 0.90 kWh konventionell
- Energieverbrauch nach DIN 0.69 kWh Umluft
- Länge des Anschlusskabels 90 cm

- Nischenmaße (HxBxT): 600x560x556 mm

BAK04 HR6 BLACK
EAN 40 11577 86252 2



CTAR 9642 IN

Glaskeramik-Kochfeld

Design

- Flacher Edelstahl-Rahmen

Kochzonen

- Einfache Bedienung durch vorne angeordnete Bedienelemente
- 4 Kochzonen, Schmelzstufe, davon 1 DUO-ZweikreisKochzone, 1 Bräter-ZweikreisKochzone

Ausstattung

- Touch-Control-Steuerung
- 4-fach Restwärmeanzeige
- Kindersicherung
- Kontrolllampe
- Hauptschalter Ein/Aus

BIR4 DH8FS2 ES

Einbau-Backofen mit Hydrolyse (71 l)

Bauknecht

Für mich und mein Zuhause



Betriebsarten



TOP 4

- Heißluftbackofen mit 16 Funktionen
- DiamondClean – hydrolytische Reinigungsfunktion
- Garraumvolumen 71 Liter
- TwistCook Elektronik-Uhr

SCHWARZES GLAS

BIR4 DH8FS2 ES

EAN 40 11577 59052 4

REGELUNG UND BETRIEBSARTEN

- Heißluftbackofen mit 16 Funktionen
- TwistCook Elektronik-Uhr

FUNKTION

- Multi-Level-Kochen – gleichzeitiges Zubereiten auf drei Ebenen
- PowerHeißluft – von Beginn an gleichmäßige Verteilung der heißen Luft
- Maxi Cooking – optimierte Funktion für das Garen großer Fleischstücke
- Pizzafunktion – lecker und knusprig
- Schnellaufheizen
- Slow Cooking – Niedrigtemperaturgaren

AUSSTATTUNG

- **DiamondClean** – hydrolytische Reinigungsfunktion
- Garraumvolumen 71 Liter
- Reinigungsfreundliche Emaille-Innenraumbeschichtung
- XXL Garraum – mehr Raum für extra große Gerichte
- Vollglasinnentür, 3-fach verglast
- **2-fach Teilauszug**
- Glas-Schalterblende
- Sensor-Automatik
- Garraum-Temperatur bis 250 °C
- Kindersicherung
- Abklappbarer Grill erleichtert die Reinigung
- Griffschutz
- 1 Halogen-Lampe im Innenraum
- Glatte Seitenwände
- Kühlgebläse für gute Schrankentlüftung

ZUBEHÖR

- 1 Gitterrost
- 1 Backblech, emailliert
- 1 Fettpfanne

TECHNISCHE DATEN UND MASSE

- Energieeffizienzklasse A+¹

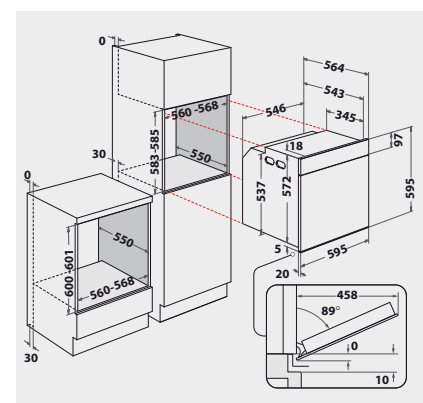
- Energieverbrauch nach DIN 0.90 kWh konventionell
- Energieverbrauch nach DIN 0.69 kWh Umluft
- Länge des Anschlusskabels 90 cm
- Gesamtanschlusswert: 3,65 kW
- Nischenmaße (HxBxT): 600x560x556 mm

WPRO-ZUBEHÖR (OPTIONAL)

- terrabianca Putzstein
UNC502, EAN 8015250613858

SPEZIFISCHES ZUBEHÖR (OPTIONAL)

- 3fach Vollauszug
SLF133, EAN 8015250404739



¹ Energieeffizienzklassen-Spektrum von A+++ bis D