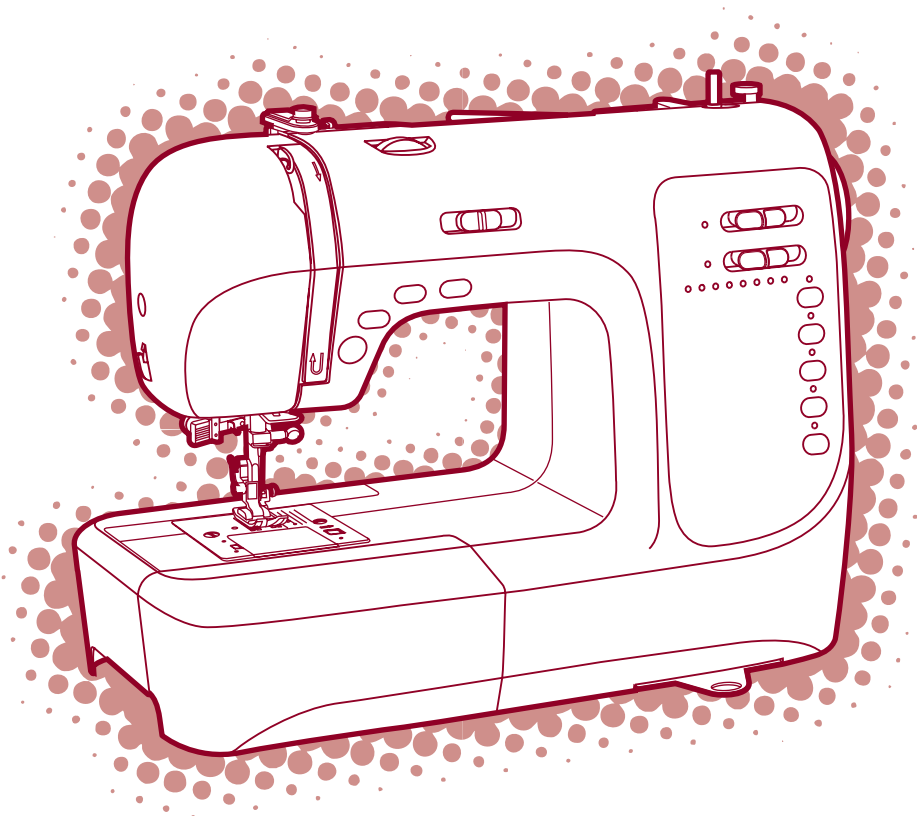


# Bedienungsanleitung



Herzlichen Glückwunsch zum Kauf Ihrer Nähmaschine.  
Sie haben ein Qualitätsprodukt erworben,  
welches mit grösster Sorgfalt hergestellt wurde.

Diese Bedienungsanleitung vermittelt Ihnen alles  
Wissenswertes über die Anwendungsmöglichkeiten Ihrer  
Nähmaschine. Sollten dennoch Fragen offen bleiben,  
bitten wir Sie, sich an Ihren Händler zu wenden.

Wir wünschen Ihnen viel Freude und grosse Näherfolge.

Fragen zur Maschine, Service und Kundenberatung

Fa. Fischer

Lerchenstrasse 2

74226 Nordheim

Tel. 01805-616 561

Fax. 07133-901 4378

E-mail: [carinaservice@aol.com](mailto:carinaservice@aol.com)

0,14€/Min. aus dem dt. Festnetz, max. 0,42€/Min. aus dem Mobilfunknetz

## **Wichtige sicherheitshinweise**

Beim Gebrauch eines elektrischen Geräts sind folgende grundsätzliche Sicherheitsmassnahmen unbedingt zu beachten:

Lesen Sie vor Gebrauch dieses Nähcomputers die Bedienungsanleitung durch.

### **GEFAHR - Zum Schutz vor elektrischem Schlag:**

1. Nähcomputer nie unbeaufsichtigt stehen lassen, wenn er noch am Stromnetz angeschlossen ist.
2. Nach Gebrauch und vor dem Reinigen den Nähcomputer immer vom Stromnetz trennen.

### **WARNUNG - Zum Schutz vor Verbrennungen, Feuer, elektrischem Schlag oder Verletzungen von Personen:**

1. Verhindern, dass der Nähcomputer als Spielzeug verwendet wird. Erhöhte Achtsamkeit ist geboten, wenn der Nähcomputer von Kindern oder in der Nähe von Kindern benutzt wird.
2. Dieser Nähcomputer darf nur zu dem in der vorliegenden Bedienungsanleitung beschriebenen Zweck benutzt werden. Es darf nur Zubehör wie in der vorliegenden Bedienungsanleitung beschrieben und vom Hersteller empfohlen benutzt werden.
3. Den Nähcomputer nie benutzen, wenn ein Kabel oder Anschluss beschädigt ist, wenn er nicht richtig bzw. störungsfrei funktioniert, nachdem er fallengelassen oder beschädigt worden oder mit Wasser in Kontakt gekommen ist. Nähcomputer ins nächste autorisierte Fachgeschäft oder Servicestelle zur Überprüfung, Reparatur und zum Einstellen der elektrischen und/oder mechanischen Teile bringen.
4. Bei Gebrauch des Nähcomputers darauf achten, dass die Lüftungsschlitze nicht blockiert sind. Lüftungsschlitze von Fusseln, Staub und Stoffrückständen freihalten.
5. Finger von allen beweglichen Teilen fernhalten. Besondere Vorsicht ist im Bereich der Nähnadel geboten.
6. Immer eine korrekte zum Nähcomputer gehörende Stichplatte benutzen. Eine falsche Stichplatte kann zu Nadelbruch führen.
7. Keine krummen Nadeln verwenden.
8. Stoff beim Nähen weder ziehen noch stossen. Das kann die Nadel so weit biegen, dass sie bricht.
9. Nähcomputer ausschalten (Hauptschalter auf "0" stellen), wenn im Nadelbereich Tätigkeiten ausgeführt werden, zum Beispiel Einfädeln, Nadel wechseln, Greiferspule einsetzen oder Nähfuss wechseln und dergleichen.
10. Nähcomputer immer ausstecken (vom Stromnetz trennen), wenn Unterhaltsarbeiten wie in der Bedienungsanleitung beschrieben, vorgenommen werden. Zum Beispiel, wenn Abdeckungen entfernt werden, beim Ölen oder Glühbirne wechseln usw.
11. Keine Gegenstände in Öffnungen am Nähcomputer stecken oder hineinfallenlassen.
12. Nähcomputer nicht im Freien benutzen.
13. Nähcomputer nicht benutzen, wo Treibgasprodukte (Sprays) oder Sauerstoff verwendet werden.
14. Zum Ausschalten alle Schalter auf ("0") stellen und Netzstecker herausziehen.
15. Kabel am Stecker herausziehen, nicht am Kabel ziehen. Beim Ausstecken immer am Stecker ziehen, nie am Kabel.
16. Der Schalldruckpegel unter normalen Betriebsbedingungen beträgt 75dB(A).
17. Bitte schalten Sie die Nähmaschine aus oder ziehen Sie den Stecker, wenn die Nähmaschine nicht ordnungsgemäß funktioniert.
18. Platzieren Sie keine Gegenstände auf dem Fußanlasser.
19. Dieses Gerät ist nicht für die Verwendung von Personen (einschließlich Kindern) mit reduzierten körperlichen, sensorischen oder geistigen Fähigkeiten oder fehlender Erfahrung und Kenntnis vorgesehen, es sei denn, sie werden beim Gebrauch des Geräts von einer für ihre Sicherheit verantwortlichen Person beaufsichtigt oder angeleitet.
20. Kinder sind zu beaufsichtigen, um sicherzustellen, dass sie nicht mit dem Gerät spielen.

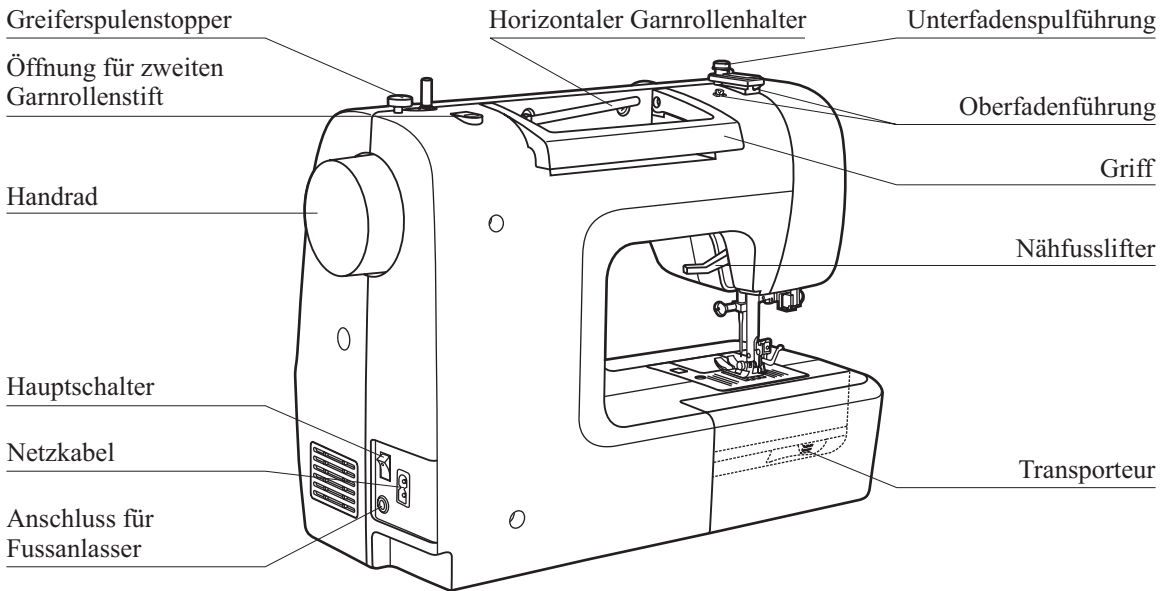
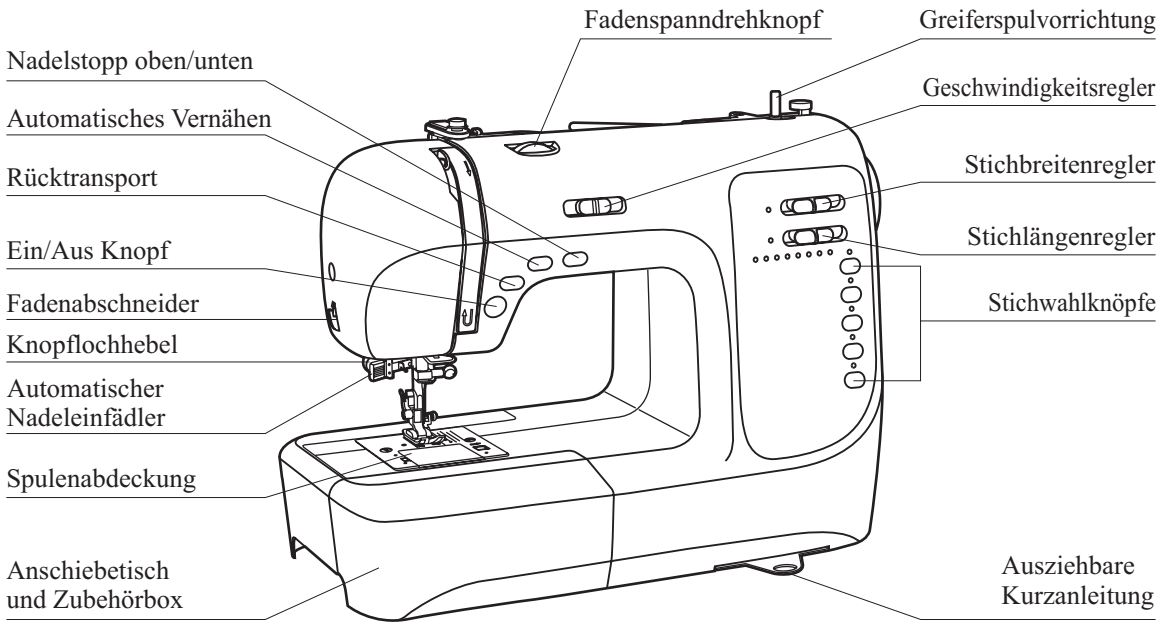
## **SICHERHEITSHINWEISE SORGFÄLTIG AUFBEWAHREN**

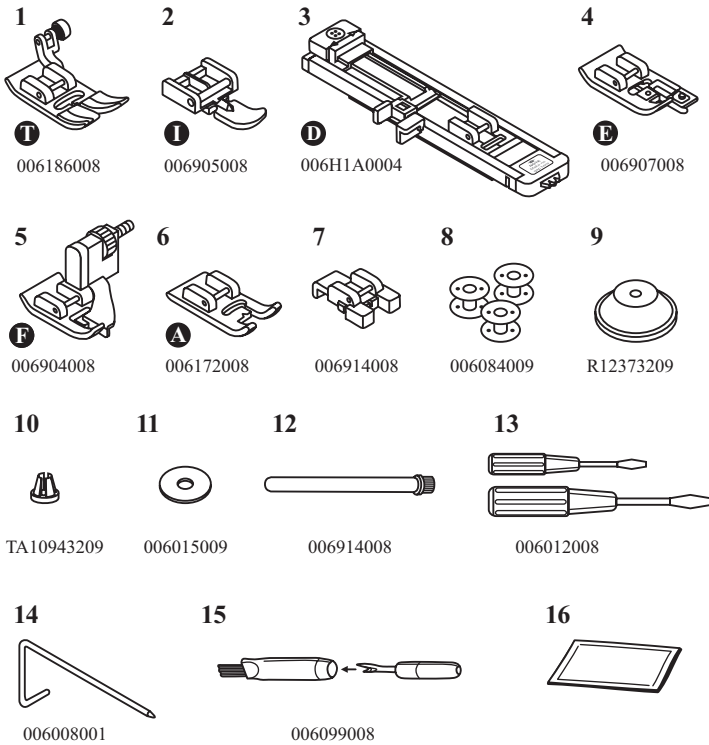
Dieser Nähcomputer ist nur den Haushaltgebrauch bestimmt.

<b>Übersicht der wichtigsten teile am nähcomputer</b> .....	<b>1</b>
<b>Zubehör</b> .....	<b>2</b>
<b>Nähcomputer ans stromnetz anschliessen</b> .....	<b>3</b>
<b>Anfangen zu nähen</b> .....	<b>4</b>
Ein/Aus Knopf .....	4
Fußanlasser .....	4
<b>Nähfuß auswechseln</b> .....	<b>5</b>
<b>Nähfusstabelle</b> .....	<b>6</b>
<b>Nadel wechseln</b> .....	<b>7</b>
<b>Passende nadel, faden und stoff wählen</b> .....	<b>7</b>
<b>Greiferspule füllen</b> .....	<b>8-9</b>
<b>Greiferspule einsetzen</b> .....	<b>10</b>
<b>Oberfaden einfädeln</b> .....	<b>11-12</b>
<b>Einfädler</b> .....	<b>13</b>
<b>Fadenspannung</b> .....	<b>14</b>
<b>Unterfaden heraufholen</b> .....	<b>15</b>
<b>Faden abschneiden</b> .....	<b>15</b>
<b>2-stufen-nähfussanhebung</b> .....	<b>16</b>
<b>Transporteur heben und senken</b> .....	<b>16</b>
<b>Funktionen der Maschine</b> .....	<b>17-19</b>
Ein/Aus Knopf (1) .....	17
Rücktransportknopf (2) .....	17
Automatisches Vernähen (3) .....	17
Nadelstopp oben/unten (4) .....	18
Geschwindigkeitsregler (5) .....	18
Stichbreitenregler (6) .....	18
Stichlängenregler (7) .....	19
Stichauswahlknöpfe (8) .....	19
<b>Stichübersicht</b> .....	<b>20</b>
<b>Nützliche anwendungen</b> .....	<b>21-22</b>
Ecken nähen .....	21
Rückwärts nähen .....	21
Freiarm .....	21
Tischverlängerung installieren .....	22
Auf dicken Stoffen nähen .....	22
<b>Geradstiche und nadelposition</b> .....	<b>23</b>
<b>Zickzackstiche</b> .....	<b>23</b>
<b>Stretchstich</b> .....	<b>24</b>

<b>Kantenumnähschiche</b> .....	<b>25</b>
Kantenumnähfuss .....	25
Universalnähfuss .....	25
<b>Blindsaum und lingeriestiche</b> .....	<b>26</b>
<b>Knöpfe annähen</b> .....	<b>27</b>
<b>Knopflöcher nähen</b> .....	<b>28-30</b>
Knopflöcher auf elastischen Stoffen .....	30
<b>Stopfen</b> .....	<b>31-32</b>
<b>Reissverschluss einnähen</b> .....	<b>33-34</b>
Beidseitig verdeckt eingesetzter Reissverschluss .....	33
Einseitig verdeckt eingesetzter Reissverschluss .....	34
<b>Schmalsäumen</b> .....	<b>35</b>
<b>Schnur aufnähen</b> .....	<b>36</b>
Einzelschnur aufnähen .....	36
Dreifachschnur aufnähen .....	36
<b>Raupennähte</b> .....	<b>37</b>
<b>Quilten</b> .....	<b>38</b>
<b>Muschelstich</b> .....	<b>38</b>
<b>Kräuseln</b> .....	<b>39</b>
Kräuseln .....	39
Kräuseln und gleichzeitiges Annähen an ein glattes Stoffstück .....	39
<b>Smoken</b> .....	<b>40</b>
<b>Freihandstopfen, -sticken und -monogramme</b> .....	<b>41-42</b>
Stopfen .....	41
Sticken .....	42
Monogramme .....	42
<b>Fagotten</b> .....	<b>43</b>
<b>Patchworkstich</b> .....	<b>43</b>
<b>Zwillgsnadel</b> .....	<b>44</b>
<b>Obertransportfuss</b> .....	<b>45</b>
<b>Warnfunktionen</b> .....	<b>46</b>
Pieption .....	46
Spulerstift wieder nach links drücken .....	46
<b>Unterhalt</b> .....	<b>46-47</b>
Oberfläche des Nähcomputers reinigen .....	46
Greifer reinigen .....	46
<b>Beheben von Störungen</b> .....	<b>48-49</b>

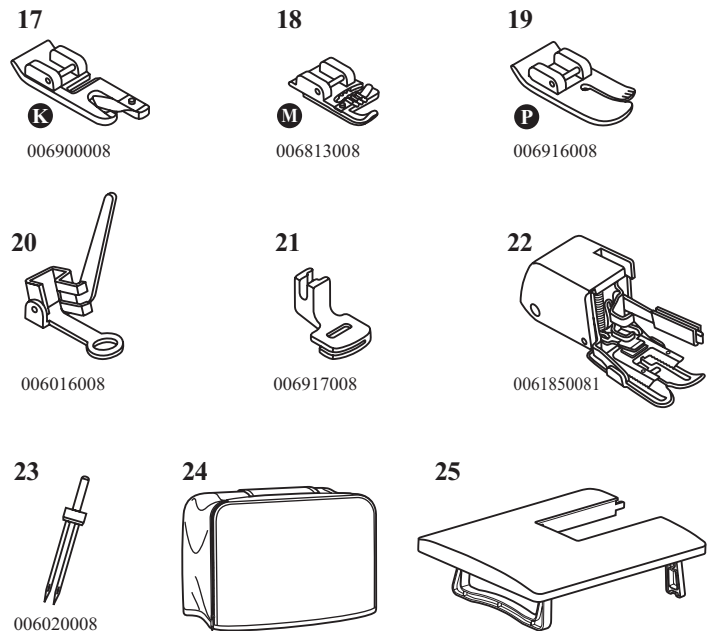
# Übersicht der wichtigsten teile am nähcomputer





## Basiszubehör

1. Universalfuss (T)
2. Reissverschlussfuss (I)
3. Knopflochfuss (D)
4. Kantenumnähfuss (E)
5. Blindstichfuss (F)
6. Raupennahtfuss (A)
7. Knopfannähfuss
8. Greiferspulen (3x)
9. Garnrollenhalter (gross)
10. Garnrollenhalter (klein)
11. Filzkissen
12. Zweiten Garnrollenstift
13. Schraubenzieher (gross und klein) (L & S)
14. Kantenlineal
15. Reinigungspinsel, Pfeiltrenner
16. Paket Nadeln (3x)

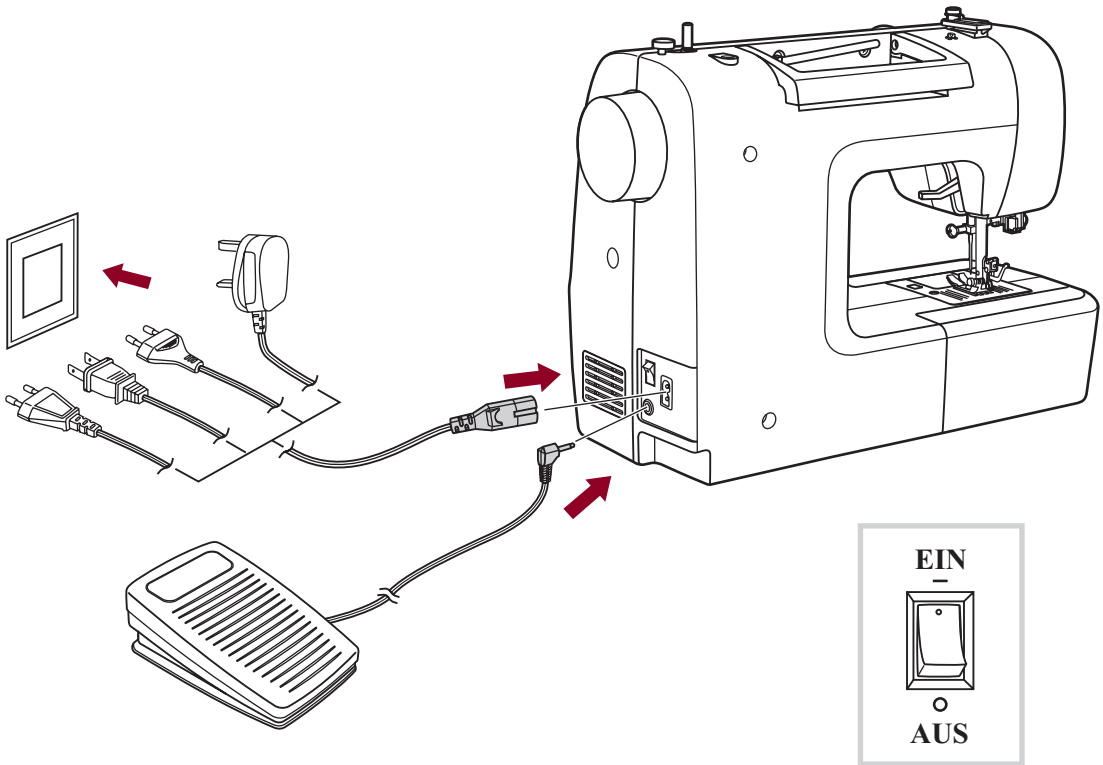


## Optional

17. Säumer (K)
18. Schnuraufnähfuss (M)
19. Quiltfuss (P)
20. Stopf-/Stickfuss
21. Kräusler
22. Obertransportfuss
23. Zwillingesnadel
24. Abdeckung
25. Tischverlängerung

## Nähcomputer ans stromnetz anschliessen

**! Achtung:** Immer sicherstellen, dass die Maschine vom Stromnetz getrennt und der Hauptschalter auf ("O") ist, wenn sie nicht im Gebrauch ist und bevor Sie Einzelteile einlegen oder entfernen.



### Nähcomputer ans Stromnetz anschliessen

Vor Anschluss des Nähcomputers ans Stromnetz, bitte zuerst sicherstellen, dass Spannung (Volt) und Frequenz mit Spannung und Frequenz des Stromnetzes übereinstimmen.

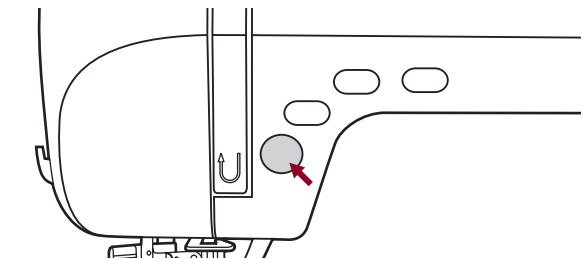
Nähcomputer auf stabilen Tisch stellen.

1. Stecker (2 Eingänge) des Netzanschlusskabels in die Netzanschlussbuchse am Nähcomputer stecken.
2. Netzkabelstecker am Stromnetz anschliessen.
3. Hauptschalter auf "ON" (EIN) stellen.
4. Das Nählicht beginnt zu leuchten, sobald der Nähcomputer eingeschaltet wird (auf "ON").

Zum Ausschalten Hauptschalter auf "OFF" (AUS bzw. "O") stellen und Netzstecker herausziehen.



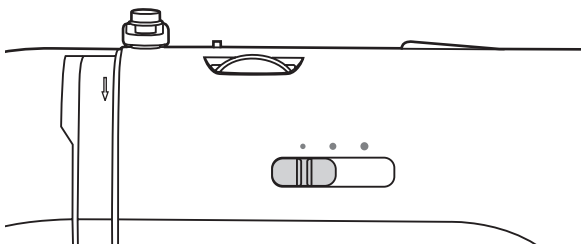
## Anfangen zu nähen



### Ein/Aus Knopf

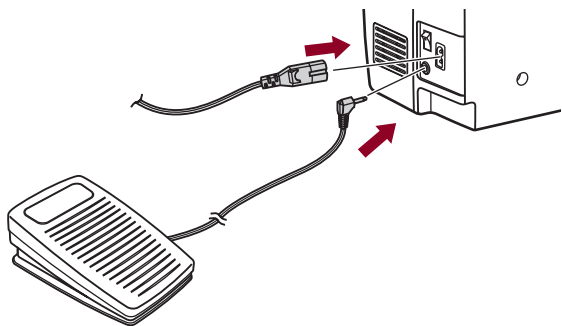
Die Maschine fängt an zu laufen, wenn die Ein/Aus Knopf gedrückt ist und stoppt wenn Sie sie noch einmal drücken.

Die Maschine rotiert am Anfang des Nähens ein bisschen.



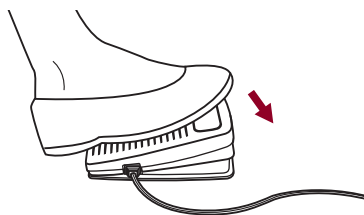
Der Geschwindigkeitseinstellhebel kann die Nähgeschwindigkeit regulieren.

Um die Geschwindigkeit zu erhöhen, schieben Sie den Hebel nach rechts, sie zu bremsen, dann nach links.



### Fußanlasser

Fussanlasser bei ausgeschaltetem Nähcomputer anschliessen.



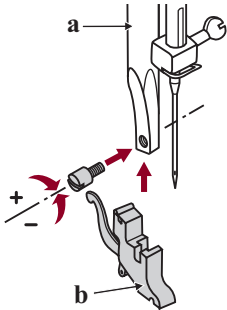
Stecker in die dafür vorgesehene Anschlussbuchse am Nähcomputer einstecken.

Nähcomputer einschalten, dann langsam auf Fussanlasser drücken, um zu nähen beginnen. Fussanlasser loslassen, damit der Nähcomputer anhält.

**!** *Achtung: Falls Unsicherheiten bestehen betreffend Anschluss des Nähcomputers ans Stromnetz, bitte qualifizierten Elektriker fragen. Nähcomputer bei Nichtgebrauch ausstecken. Das Gerät muss mit dem Fußanlasser C-9000 von der Firma CHIEN HUNG TAIWAN., LTD betrieben werden.*

# Nähfuß auswechseln

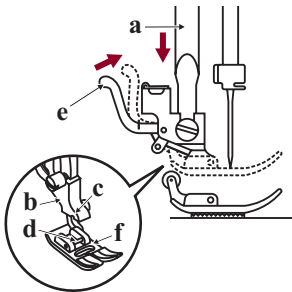
**! Achtung:** Hauptschalter ausschalten (auf OFF bzw. "O" stellen) vor dem Ausführen der oben genannten Operationen!



## Nähfusshalter anbringen

Nähfussstange hochstellen (a).

Nähfusshalter (b) wie abgebildet anbringen.

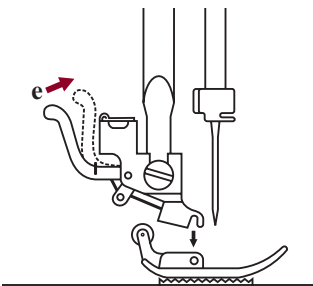


## Nähfuss einsetzen

Nähfusshalter (b) senken, bis die Aussparung (c) direkt über dem Stift (d) liegt.

Befestigungshebel (e) nach oben drücken.

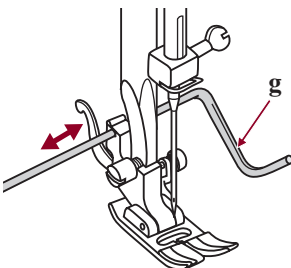
Nähfusshalter (b) senken und der Nähfuss (f) rastet automatisch ein.



## Nähfuss entfernen

Nähfuss hochstellen.


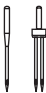




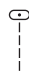




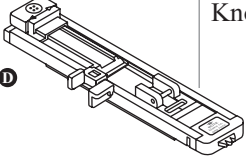











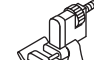




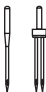

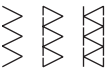

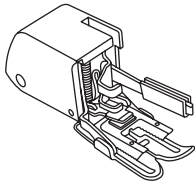
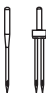


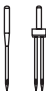
Befestigungshebel (e) nach oben drücken und der Nähfuss löst sich.




## Kantenlineal anbringen

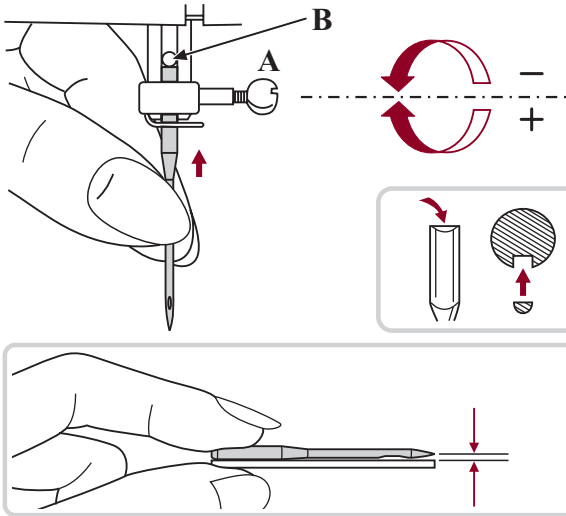
Kantenlineal (g) wie abgebildet durch die Öffnung schieben. Je nach gewünschter Breite des Saums, der Falten usw. Einstellen.

# Nähfusstabelle

Nähfuss	Anwendung:	Nadel	Nähfuss	Anwendung:	Nadel
 Universalfuss (T)	Allgemeines Nähen, Patchwork, Dekorstiche, Smoken, Fagotten usw.		 Schnuraufnahmefuss(M) (Optional)	Schnuraufnähen 	
 Reissverschlussfuss (I)	Reissverschluss einnähen 		 Säumer (K) (Optional)	Schmalsäumen 	
 Knopflochfuss (D)	Knopfloch 		 Stopf-/Stickfuss (Optional)	Stopfen Freihandsticken Monogramme 	
 Knopfannähfuss	Knöpfe annähen 		 Quiltfuss (P) (Optional)	Quilten 	
 Blindstichfuss (F)	Blindsaum 		 Kräusler (Optional)	Kräuseln 	
 Kantenumnähfuss (E)	Kanten umnähen 		 Obertransportfuss (Optional)	Für regelmässigen Stofftransport auf schwierigen Stoffen.	
 Raupennahtfuss (A)	Raupennaht 				

 **Hinweis:** Die Zwillingnadel ist optional. Sie ist nicht im Lieferumfang enthalten. Wenn Sie mit der Zwillingnadel nähen, sollte die Stichbreite weniger als "5.0" sein.

## Nadel wechseln



**! Achtung:** Hauptschalter ausschalten (auf OFF bzw. "O" stellen) vor dem Ausführen der folgenden Arbeiten.

Nadel regelmässig wechseln, vor allem wenn sie abgenutzt ist und Probleme verursacht.

Nadel wie auf den folgenden Abbildungen gezeigt einsetzen.

A. Schraube an der Nadelstange lösen und nach dem Einsetzen einer neuen Nadel wieder anziehen.

Die flache Kolbenseite kommt nach hinten.

B. Nadel so weit wie möglich nach oben schieben.

Nur einwandfreie Nadeln benutzen.

Probleme können auftreten bei der Verwendung von:

- Krümmen Nadeln
- Stumpfen Nadeln
- Beschädigten Spitzen

## Passende nadel, faden und stoff wählen

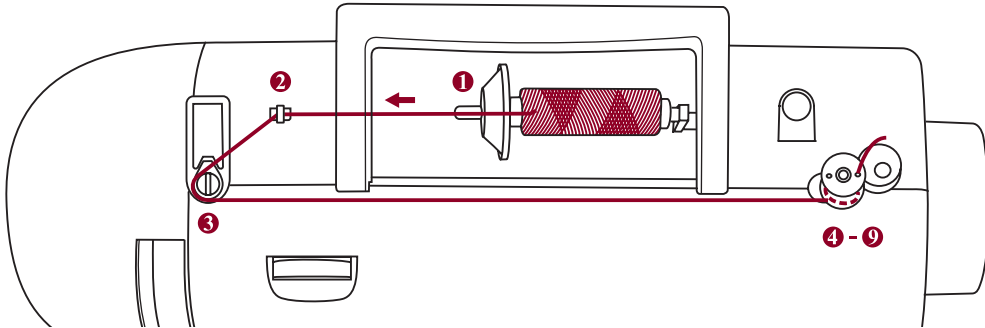
Tabelle zur Übereinstimmung von Nadel, Faden und Stoff

Nadelstärke	Stoff	Faden
9-11 (70-80)	Feine Stoffe dünne Baumwollstoffe, Voile, Serge, Seide, Moussline, Qiana, Baumwollstrick, Tricot, Jersey, Crepe, Polyesterwebstoffe, Hemden- und Blusenstoffe.	Dünnere Baumwollfäden, Nylon, Polyester- oder Baumwoll-Fäden mit Polyesterkern.
11-14 (80-90)	Mittelschwere Stoffe Baumwolle, Satin, Nessel, Segeltuch, Doppelstrick, leichte Wollstoffe.	Die meist verkauften Fäden sind von mittlerer Stärke und für diese Stoffe und Nadelstärken geeignet.
14 (90)	Mittelschwere Stoffe Baumwollsegeltuch, Wollstoffe, dickere Strickstoffe, Frotté, Jeans.	Polyesterfäden für synthetische und Mischmaterialien.
16 (100)	Schwere Stoffe: Canvas, Wollstoffe, Zeltstoffe und Quilts, Jeans, Polstermaterial (leicht bis mittelschwer).	Baumwollfäden für natürliche Gewebe. Als Ober- und Unterfäden generell den gleichen Fäden nehmen.
18 (110)	Dicke Wollstoffe, Mantelstoffe, Polsterstoffe, einige Leder- und Vinylarten.	Starke Fäden, Teppichfäden.

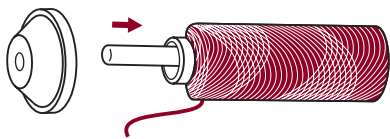
### → Hinweise :

- I.A., dünne Fäden und Nadeln für dünne Gewebe und dicke Fäden und Nadeln für dicke Gewebe.
- Immer Fäden und Nadeln auf einem kleinen Stück Gewebe probieren bzw. testen, das beim Nähen gebraucht wird.
- Den gleichen Fäden für Nadeln und Garnrollen benutzen.

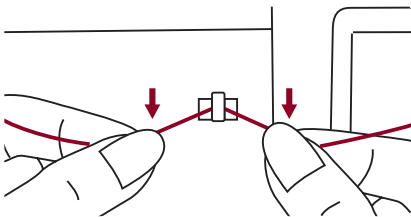
## Greiferspule füllen



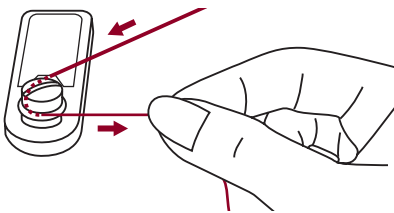
### Das Wickeln der Garnrolle



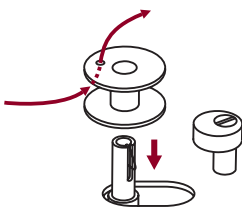
1. Faden und Fadenspulenhalter auf Garnrollenstift setzen. Bei kleinen Fadenspulen, den Spulenhalter mit der schmalen Seite gegen die Fadenspule setzen oder den kleinen Spulenhalter nehmen.



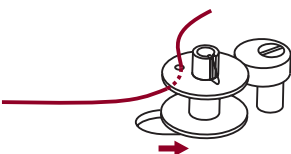
2. Faden in Fadenführung einklinken. ("Kind" neben dem Faden- bzw. Gewindeführungsdeckel1)



3. Führen Sie den Faden im Gegen-Uhrzeigersinn um die Fadenspannungsführung.

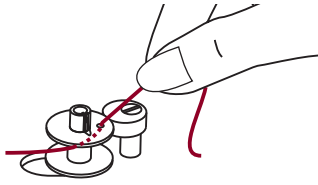


4. Faden wie illustriert in die Garnrolle einfädeln und auf der Spindel platzieren.

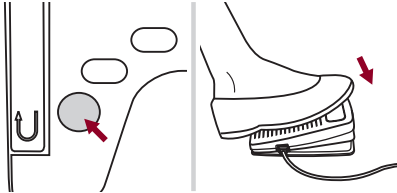


5. Garnrolle nach rechts drücken.

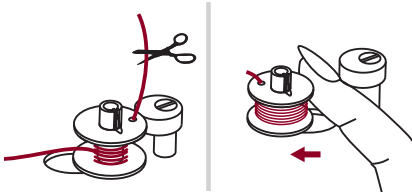
## Greiferspule füllen



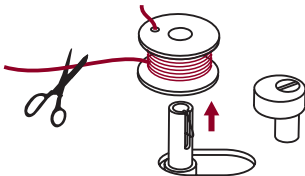
6. Halten Sie das Fadenende mit der Hand fest.



7. Drücken Sie die Ein/Aus Knopf oder Fußsteuerung.



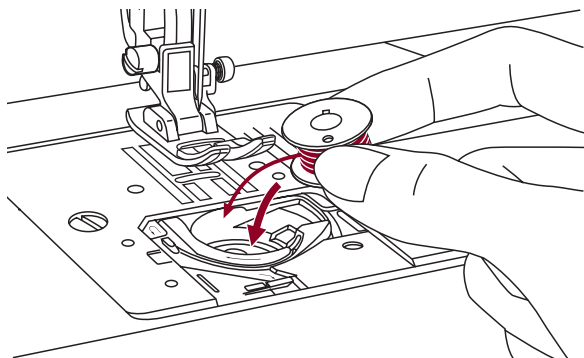
8. Sobald die Garnrolle nach einigen Umdrehungen gewickelt worden ist, halten Sie die Maschine und schneiden den Faden in der Nähe von dem Loch der Garnrolle ab. Stellen dann die Geschwindigkeit auf maximalen Wert ein, Wickeln die Garnrolle Weiter bis sie voll ist. Der Motor stoppt automatisch sobald die Garnrolle voll ist.



9. Stoppen Sie die Maschine und Schneiden den Faden ab nab dann entfernen die Garnrolle.

**➔ Hinweis:** Solange der Schalter des Garnrollenspolers auf linke Position steht "Garnrolle Wickelposition" näht die Maschine nicht und dreht das Handrad auch nicht. Um nähen anzufangen, muß der Schalter dann auf die rechte Position also "Nähposition" gestellt werden.

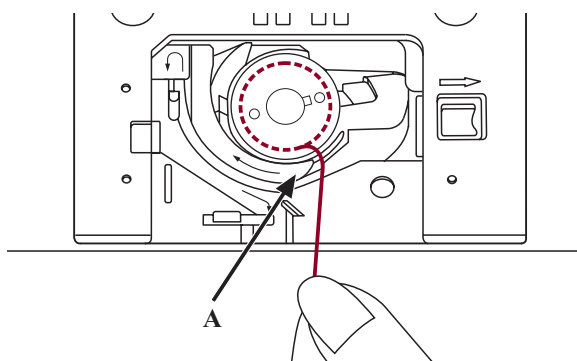
## Greiferspule einsetzen



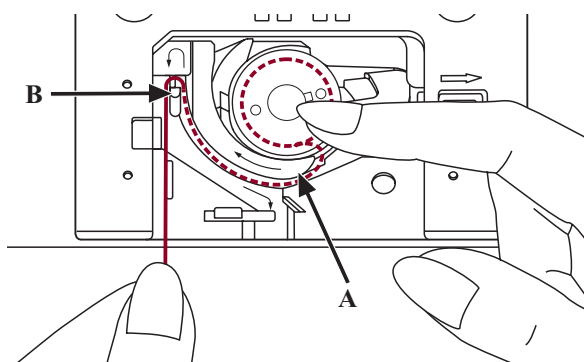
**!** **Achtung:** Nähcomputer vor dem Einsetzen oder Herausnehmen der Greiferspule ausschalten (Hauptschalter auf OFF bzw. "0" stellen).

**Zum Einsetzen oder Herausnehmen der Greiferspule muss die Nadel ganz oben sein.**

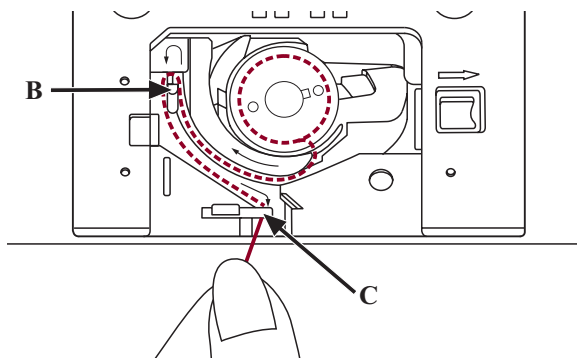
Spule so in Spulenkapsel einsetzen, dass sich die Spule im Gegenurzeigersinn dreht (Pfeilrichtung).



Faden durch Schlitz (A) ziehen.

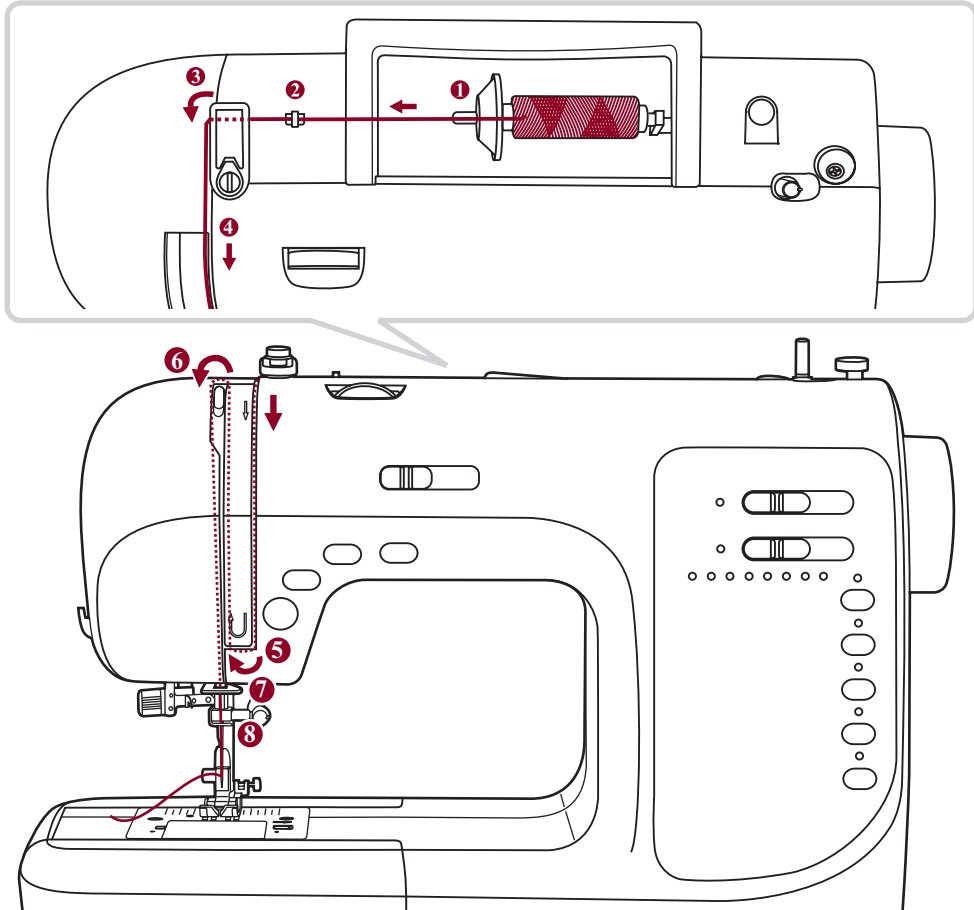


Die Spule mit einer Hand leicht festhalten und mit der anderen Hand den Faden entlang der Pfeilmarkierungen von (A) nach (B) führen.



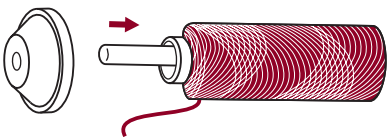
Ziehen Sie dann den Faden entlang der Pfeilmarkierungen von (B) nach (C). Um das Reststück des Fadens ab zu trennen, ziehen Sie den Faden bei (C) über die Klinge. Abdeckung wieder einsetzen.

## Oberfaden einfädeln



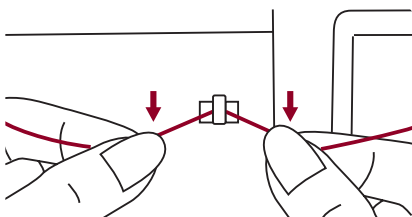
**➔ Hinweis:** Es ist wichtig, richtig einzufädeln, sodass nicht so viele Probleme bei der Näharbeit auftreten könnten.

**Nadel zuerst ganz hochstellen und den Nähfuß heben, damit sich Fadenspannung löst.**



1. Garnrollenstift anheben.

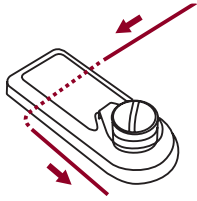
Garnrolle so auf den Garnrollenstift setzen, dass der Faden vorn abspult, und die Fadenablaufscheibe unten am Garnrollenstift platzieren.



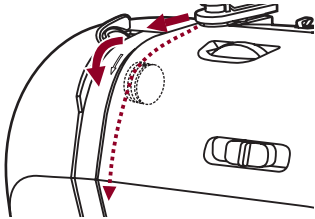
2. Faden ab Garnrolle durch die obere Fadenführung ziehen.



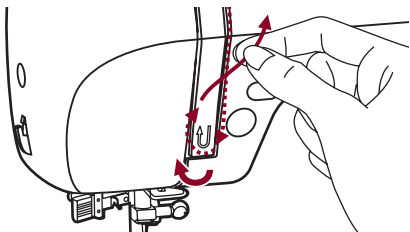
## Oberfaden einfädeln



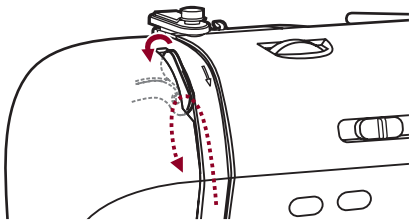
3. Faden um die Fadenführung legen und durch die Vorspannfeder ziehen, wie abgebildet.



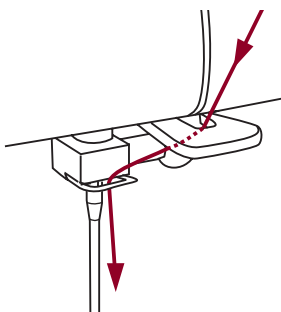
4. Faden weiter durch die Fadenspannung zwischen den silberfarbenen Scheiben durchführen.



5. Dann nach unten und um den Kontrollfedernhalter.



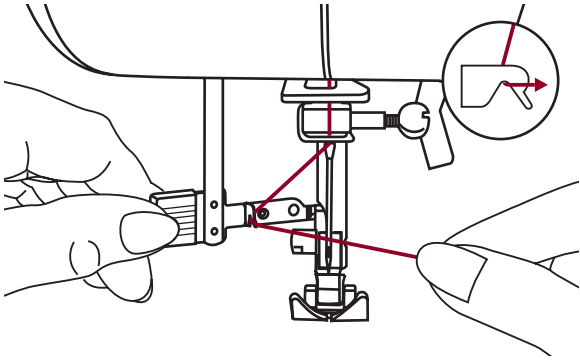
6. Oben angelangt, Faden von rechts nach links durchs Führungsöhr am Fadenhebel und wieder nach unten führen.



7. Faden hinter der flachen horizontalen Fadenführung durchführen.

Faden durch den Seilkrängel führen.

8. Fadenende durch den Nadel von vorne nach hinten ziehen, und ca. 10cm von Faden ausziehen um Nadel einzufädeln, Einfädler benutzen.

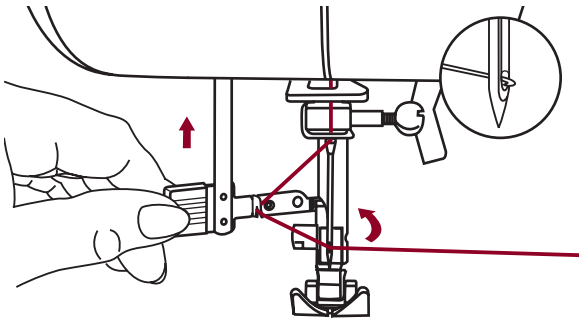


**! Achtung:** Nähcomputer ausschalten (Hauptschalter auf OFF bzw. "O" stellen).

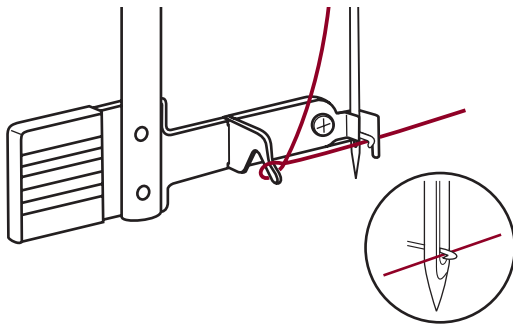
**Nadel ganz hochstellen.**

**Nähfuß senken.**

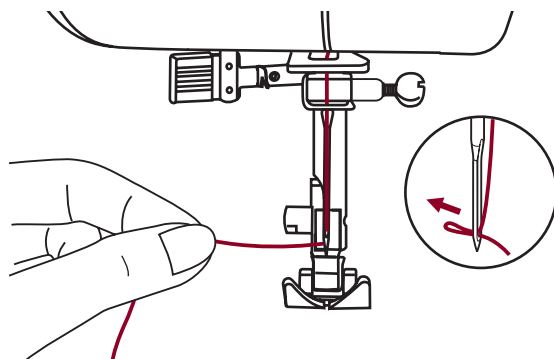
1. Hebel des Einfädlers langsam senken und Faden durch die Fadenführung wie abgebildet durchführen, dann nach rechts ziehen.



2. Der Einfädler dreht sich automatisch in Einfädelposition und das Häkchen fährt durchs Nadelöhr.



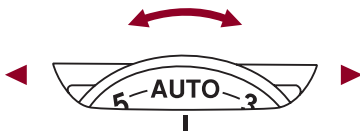
3. Faden vor der Nadel holen.



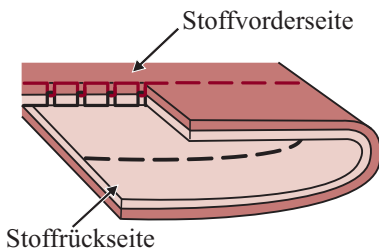
4. Faden locker halten und Hebel langsam loslassen. Das Häkchen dreht sich, zieht den Faden durchs Nadelöhr und formt dabei eine Schlinge.

Faden ganz durchs Öhr ziehen.

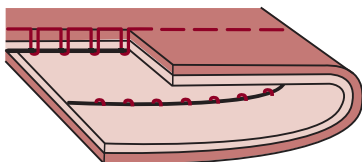
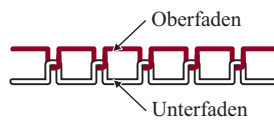
# Fadenspannung



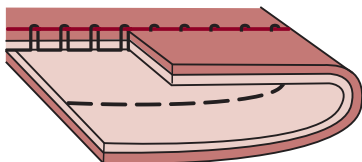
- Grundeinstellung Fadenspannung: "AUTO"
- Um die Spannung zu erhöhen, Rad auf die nächst höhere Zahl drehen.
- Um die Spannung zu reduzieren, Rad auf die nächst tiefere Zahl drehen. Es ist wichtig, beim Nähen mit der richtigen Fadenspannung zu arbeiten.
- Die Spannung muss je nach Stichart, Faden und Stoff angepasst werden.
- 90 % aller Näharbeiten kann mit einer Spannung von zwischen "3" und "5" ausgeführt werden ("AUTO" ist die Grundeinstellung).
- Bei allen dekorativen Näharbeiten wird das Stichbild schöner und der Stoff fältelt weniger, wenn der Oberfaden leicht auf die linke Stoffseite gezogen wird.



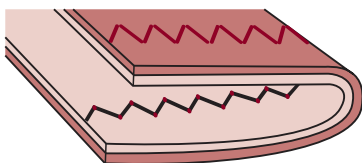
Normale Fadenspannung zum Geradstichnähen.



Zu lockere Fadenspannung zum Geradstichnähen. Rad auf höhere Zahl stellen.



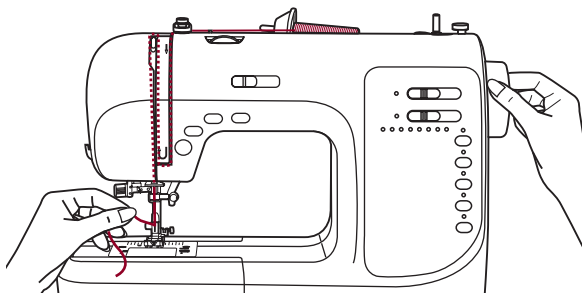
Zu starke Fadenspannung zum Geradstichnähen. Rad auf tiefere Zahl stellen.



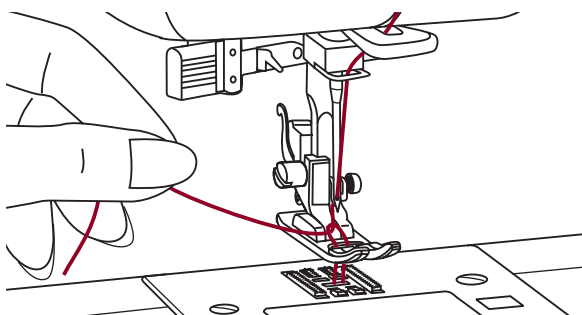
Normale Fadenspannung für Zickzack und Dekorstiche.



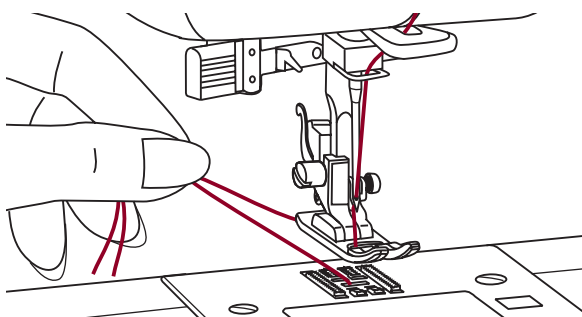
## Unterfaden heraufholen



Oberfaden mit der linken Hand festhalten.  
Handrad gegen sich (im Gegenuhrzeigersinn) drehen, Nadel senkt sich und hebt sich wieder.

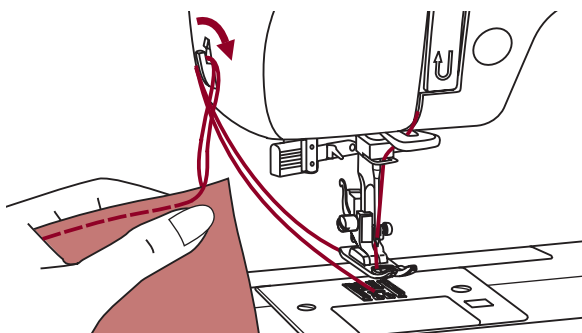


Sorgfältig am Oberfaden ziehen und den Unterfaden durchs Stichloch in der Stichplatte mitheraufziehen.  
Der Unterfaden kommt als Schlinge hervor.



Beide Fadenenden nach hinten unter den Nähfuß ziehen.

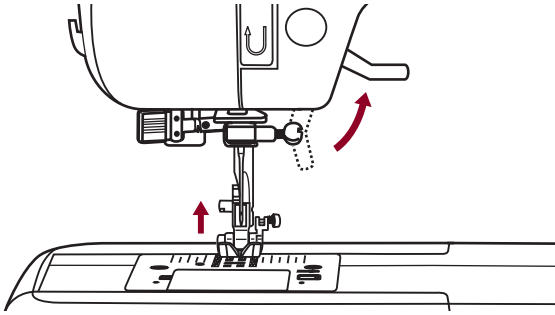
## Faden abschneiden



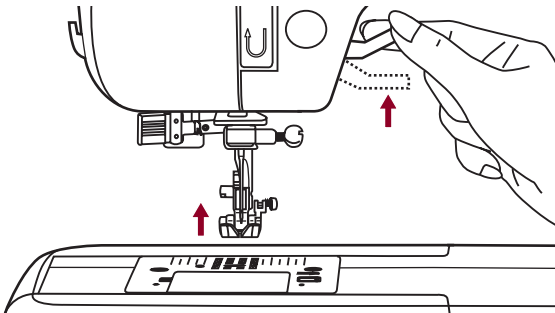
Nähfuß hochstellen. Stoff entfernen und die Fäden nach links zum Ständerkopf ziehen und am Fadenabschneider abschneiden.

Die Fadenenden sind in der richtigen Länge für die nächste Naht abgeschnitten.

## 2-stufen-nähfussanhebung

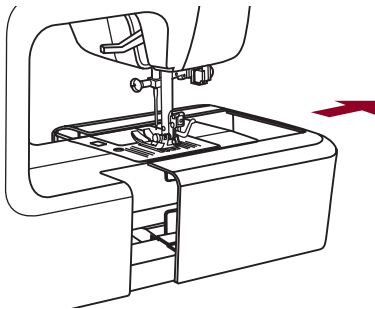


Mit dem Nähfusslifter wird der Nähfuss gesenkt und hochgestellt.

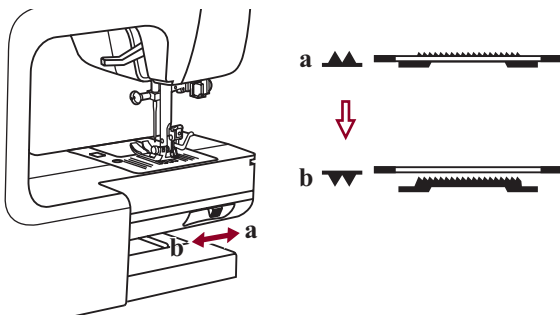


Beim Nähen von dicken Lagen kann der Nähfuss um eine Stufe höher gestellt werden und erleichtert damit das Positionieren des Nähguts.

## Transporteur heben und senken

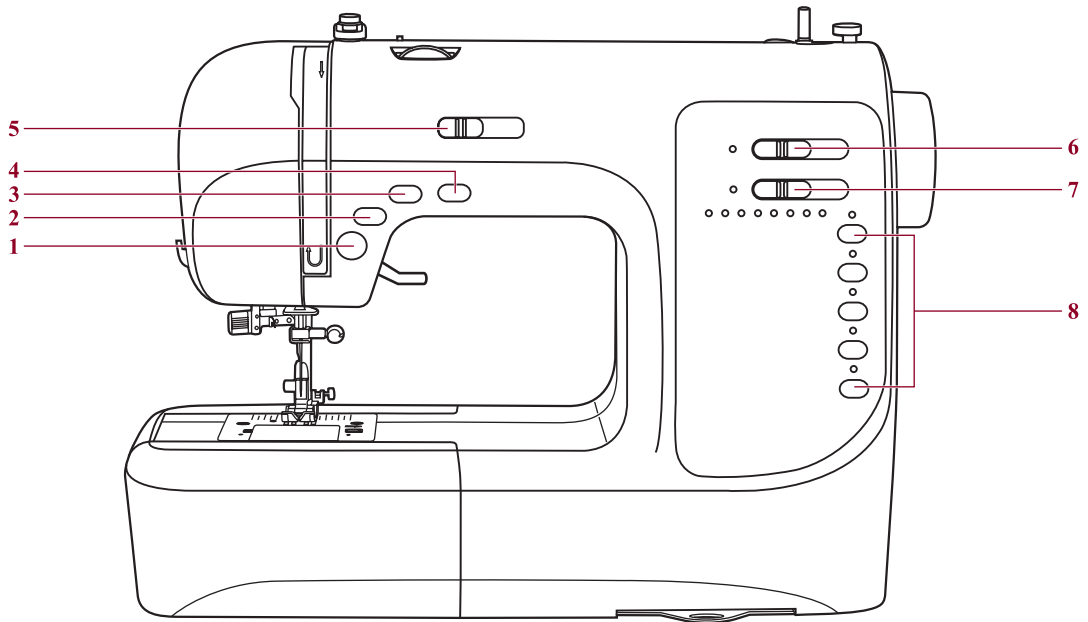


Bei abgenommenem Anschietisch ist der Transporteurverstellhebel am Sockel auf der Rückseite sichtbar.



Hebel nach "▼" (b) schieben und der Transporteur senkt sich, zum Beispiel zum Knöpfe annähen. Hebel wieder nach "▲" (a) schieben und der Transporteur ist wieder hochgestellt und bereit zum normalen Nähen.

Der Transporteur wird nicht hochgestellt, wenn das Handrad nicht gedreht wird, auch wenn der Hebel nach links geschoben wurde. Handrad einmal ganz umdrehen, um den Transporteur zu heben.



### Ein/Aus Knopf (1)



Die Maschine beginnt zu laufen, wenn die Ein/Aus Knopf gedrückt ist und sie stopped, wenn die Knopf noch mal gedrückt wird.

Die Maschine läuft langsam am Anfang des Nähens.

Die Nahgeschwindigkeit kann mit dem Hebel von Geschwindigkeitsregler eingestellt werden.

So können Sie die Maschine bedienen ohne das Fusspedal zu betätigen.

### Rücktransportknopf (2)



Wenn die Muster 01-16, 21-40 gewählt sind, näht die Maschine entgegengesetzt wenn der Rücktransportknopf betätigt ist. Sie näht wieder vorwärts sobald der Knopf gelöst worden ist.

### Automatisches Vernähen (3)



Wenn die Muster 01-05 gewählt sind, näht die Maschine sofort 3 Lockingstiche falls der Knopf Auto-Lock gedrückt wird, dann stoppt sie automatisch.

Wenn die Muster 06-16, 21-40 gewählt sind und Sie den Knopf Auto-Lock drücken, näht die Maschine 3 Lockingstiche am Ende des momentanen Musters und stoppt automatisch.

Diese Funktion wird gelöscht, sobald Sie den Knopf erneut drücken oder einen anderen Stich auswählen.

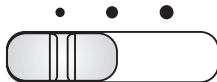
## Nadelstopp oben/unten (4)



Mit der Nadelstopp oben/unten Knopf können Sie bestimmen, ob die Nadel in der oberen Position oder im Stoff stoppt, wenn Sie das Nähen beenden.

➔ **Bitte beachten:** Während des Nähens ist diese Knopf auser Funktion. Nadel hoch/runter Positions Knopf stoppt nur die Maschine.

## Geschwindigkeitsregler (5)



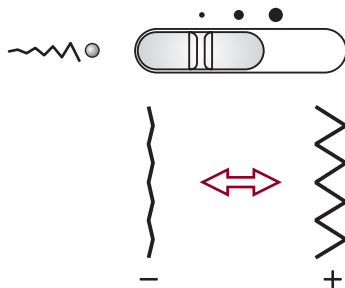
Die Höchstgeschwindigkeit beim Nähen kann durch Verstellen des Schiebereglers begrenzt werden. Die beim ganzen Durchtreten des Fussanlassers erreichte Geschwindigkeit wird durch die Position des Reglers bestimmt.

Langsam: nach links schieben

Schnell: nach rechts schieben

Beim Nähen mit der Ein/Aus Knopf wird mit der durch den Regler festgelegten Geschwindigkeitsregler genäht.

## Stichbreitenregler (6)

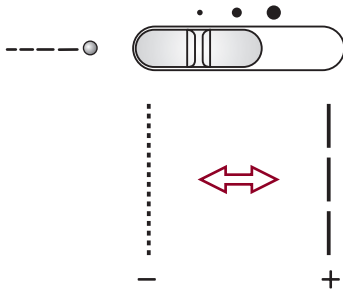


Wenn Sie einen Stich auswählen, stellt die Maschine automatisch die empfohlene Stichbreite ein. Um die Stichbreite ein zu stellen, können Sie den Stichbreitenregler verschieben.

Die Standardeinstellungen können einfach bestimmt werden durch das Verschieben des Reglers. Die LED Anzeige neben dem Regler blinkt und piept einmal um an zu zeigen, dass diese Einstellung die Standardeinstellung ist.

Wenn die Standardeinstellung gewählt ist, können Sie manuell die Breite anpassen. Von der Standardeinstellung aus schieben Sie den Regler nach links oder nach rechts um die gewünschte Anpassung vor zu nehmen. Bei jeder Anpassungsstufe blinkt die LED Anzeige drei Mal und piept ein Mal.

Für einen schmaleren Stich schieben Sie den Regler nach links. Für einen breiteren Stich schieben Sie den Regler nach rechts. Die Stichbreite kann zwischen "0.0 - 7.0" eingestellt werden. Einige Stiche haben beschränkte Stichbreiten.



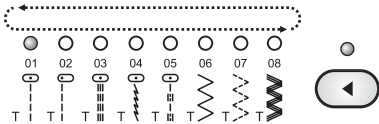
## Stichlängenregler (7)

Wenn Sie einen Stich auswählen, stellt die Maschine automatisch die empfohlene Stichlänge ein. Um die Stichlänge ein zu stellen, können Sie den Stichlängenregler verschieben.

Die Standardeinstellungen können einfach bestimmt werden durch das Verschieben des Reglers. Die LED Anzeige neben dem Regler blinkt und piept einmal um an zu zeigen, dass diese Einstellung die Standardeinstellung ist.

Wenn die Standardeinstellung gewählt ist, können Sie manuell die Länge anpassen. Von der Standardeinstellung aus schieben Sie den Regler nach links oder nach rechts um die gewünschte Anpassung vor zu nehmen. Bei jeder Anpassungsstufe blinkt die LED Anzeige drei Mal und piept ein Mal.

Für einen kürzeren Stich schieben Sie den Regler nach links. Für einen längeren Stich schieben Sie den Regler nach rechts. Die Stichlänge kann zwischen "0.0 - 4.5" eingestellt werden. Einige Stiche haben beschränkte Stichlängen.



## Stichauswahlknöpfe (8)

Stellen Sie das Gerät ein und die LED Anzeige oberhalb des Geradstiches leuchtet.

Um andere Stiche auszuwählen, drücken Sie den Auswahlknopf auf der rechten Seite der Reihe, in welcher sich der gewünschte Stich befindet. Stoppen Sie, sobald die LED Anzeige oberhalb des gewünschten Stiches leuchtet.

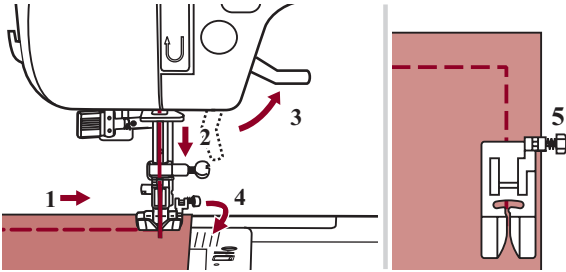


# Stichübersicht

Stichart		Stichbreite (mm)		Stichlänge (mm)		Nähfuß	Funktionen	
		Automat.	Manuell	Automat.	Manuell		Rückwärts	Verstärkung
Nutzstiche	01	3.5	0.0~7.0	2.5	0.0~4.5	T	*	*
	02	0.0	0.0~7.0	2.5	0.0~4.5	T	*	*
	03	3.5	0.0~7.0	2.5	1.0~3.0	T	*	*
	04	3.5	1.0~6.0	2.5	1.0~3.0	T	*	*
	05	3.5	0.0~7.0	2.5	1.5~3.0	T	*	*
	06	5.0	0.0~7.0	2.0	0.3~4.5	T	*	*
	07	5.0	2.0~7.0	1.0	0.3~4.5	T	*	*
	08	5.0	2.5~7.0	2.5	1.0~3.0	T	*	*
	09	5.0	3.5~7.0	2.5	1.0~3.0	E	*	*
	10	5.0	2.5~7.0	2.5	1.0~3.0	T	*	*
	11	3.5	2.5~7.0	2.0	0.5~4.5	F	*	*
	12	3.5	2.5~7.0	1.0	0.5~4.5	F	*	*
	13	3.5	2.5~7.0	2.5	1.5~3.0	T	*	*
	14	5.0	2.5~7.0	2.5	1.0~3.0	T	*	*
	15	7.0	2.5~7.0	2.5	1.0~3.0	A	*	*
	16	5.0	2.5~7.0	2.5	1.0~3.0	A	*	*
Knopflochstiche	17	5.0	2.5~7.0	0.5	0.3~1.0	D		
	18	5.0	2.5~5.5	0.5	0.3~1.0	D		
	19	7.0	5.5~7.0	0.5	0.3~1.0	D		
Stopfen	20	7.0	3.5~7.0	2.0	1.0~2.0	D		
Satinstiche	21	7.0	2.5~7.0	0.5	0.3~1.0	A	*	*
	22	7.0	2.5~7.0	0.5	0.3~1.0	A	*	*
	23	7.0	2.5~7.0	0.5	0.3~1.0	A	*	*
	24	7.0	2.5~7.0	0.5	0.3~1.0	A	*	*
	25	7.0	2.5~7.0	0.5	0.3~1.0	A	*	*
Querstiche	26	5.0	2.5~7.0	2.5	1.0~3.0	A	*	*
	27	4.0	3.0~7.0	1.0	1.0~3.0	A	*	*
	28	6.0	5.0~7.0	1.0	1.0~3.0	A	*	*
Dekorstiche	29	5.0	3.0~7.0	3.0	1.5~3.0	A	*	*
	30	7.0	3.0~7.0	2.0	1.0~3.0	T	*	*
	31	7.0	2.5~7.0	2.0	1.0~3.0	T	*	*
	32	5.0	2.5~7.0	2.5	1.5~3.0	T	*	*
	33	7.0	2.5~7.0	1.5	1.0~3.0	A	*	*
	34	7.0	2.5~7.0	2.5	1.0~4.5	T	*	*
	35	5.0	3.5~7.0	1.0	1.0~3.0	A	*	*
	36	7.0	2.5~7.0	3.0	2.0~3.0	A	*	*
	37	6.0	2.5~7.0	2.0	1.5~3.0	A	*	*
	38	7.0	2.5~7.0	2.5	1.5~3.0	A	*	*
	39	5.0	2.5~7.0	2.0	1.0~3.0	T	*	*
40	5.0	2.5~7.0	2.0	1.0~3.0	T	*	*	

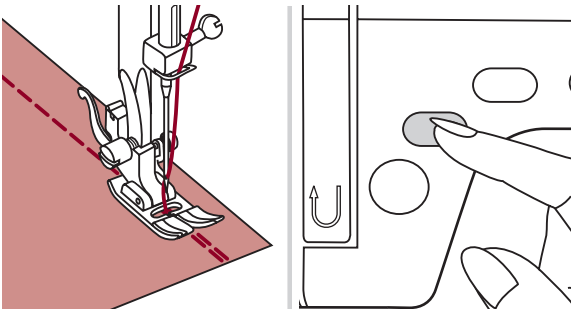
Der grün markierte Teil der unten abgebildeten Sticharten bezeichnet einen Rapport jeder Stichart.

## Nützliche anwendungen



### Ecken nähén

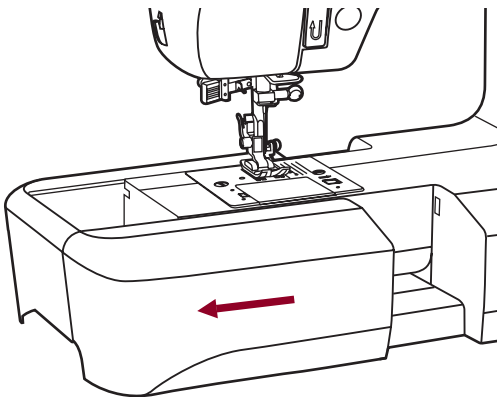
1. Bei Erreichen einer Ecke anhalten.
2. Nadel senken in das Gewebe, entweder manuell oder drücken Sie die Knopf von Nadel aufwärts/abwärts einmal.
3. Nähfuß hochstellen.
4. Mit der Nadel als Angelpunkt Stoff drehen.
5. Nähfuß senken und weitenähen.



### Rückwärts nähén

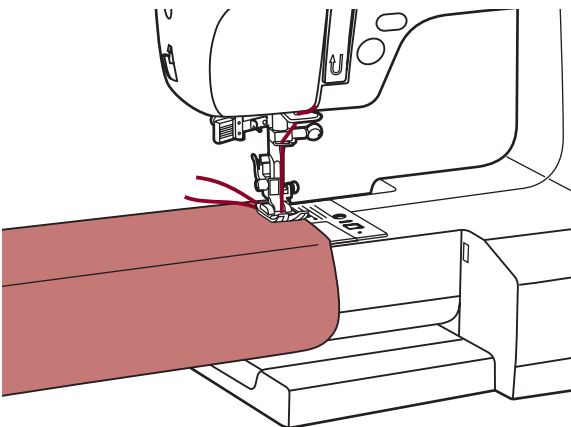
Rückwärtsnähen wird zum Vernähen zu Nähbeginn und ende benutzt.

Rücktransportknopf drücken und 4 bis 5 Stiche nähen. Wird die Knopf wieder losgelassen, näht der Nähcomputer wieder vorwärts.

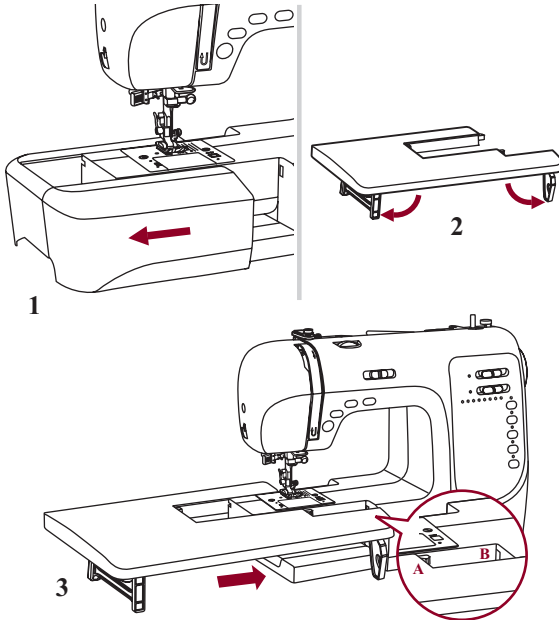


### Freiarm

Freiarmnähen ist praktisch beim Nähen von Röhrenware wie Hosensäume und Ärmel.



## Nützliche anwendungen



### Tischverlängerung installieren

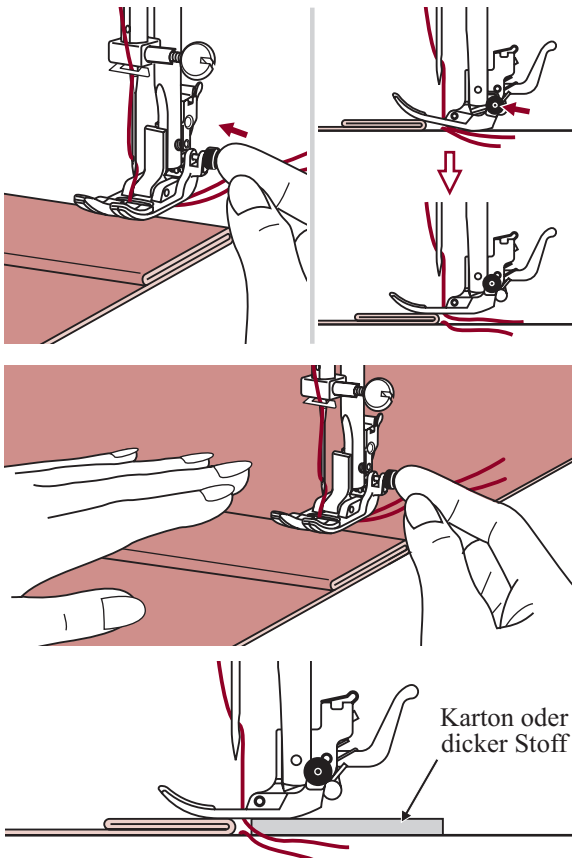
\* Der Tischverlängerung ist optionales Zubehör. Er ist nicht im Lieferumfang enthalten.

Ziehen Sie den Anschlagetisch (Zubehörbox) nach links um ihn von der Maschine zu entfernen. (1)

Ziehen Sie die Füße der Tischverlängerung entsprechend den Pfeilen im Bild aus. (2)

Lassen Sie die Tischverlängerung (A) in die Maschine (B) einrasten. (3)

Die Tischverlängerung kann beim Drehen des Stoffes während dem Nähen hilfreich sein.



### Auf dicken Stoffen nähen

Der schwarze Knopf auf der rechten Seite am Nähfuß blockiert den Nähfuß horizontal, wenn er vor dem Senken des Nähfußes hineingedrückt wird.

Damit wird gleichmäßiger Transport von Beginn einer Naht weg und auch beim Nähen über mehrere Stofflagen (Nähte, Jeanssäume usw.) sichergestellt.

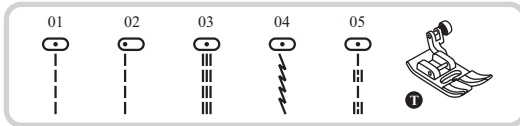
Bei Erreichen einer dicken Stelle, Nadel senken und Nähfuß heben.

Fusszehe herunterdrücken und schwarzen Knopf hineindrücken, dann den Fuss senken und weiternähen.

Der schwarze Knopf löst sich nach ein paar Stichen wieder automatisch.

Es kann auch ein weiteres dickes Stoffstück hinter die Naht gelegt werden. Oder den Nähfuß stützen und von Hand Richtung Bruchfalte transportieren.

## Geradstiche und nadelposition

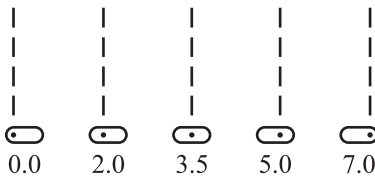


### Nadelposition ändern

Diese Einstellungen können nur auf den Muster 01-05 anwenden.

Die Sticharten sind auf Nadelposition "3.5" voreingestellt.

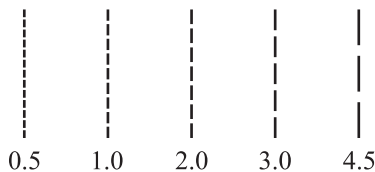
Wenn Sie den Stichbreitenregler nach links schieben, bewegt sich die Nadel nach links. Wenn Sie den Stichbreitenregler nach rechts schieben, bewegt sich die Nadel nach rechts.



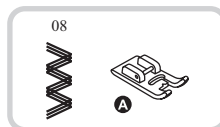
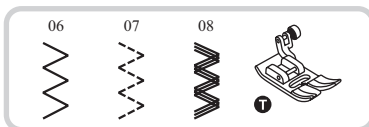
### Stichlänge ändern

Um einen kürzeren Stich zu nähen, schieben Sie den Stichlängenregler nach links. Um einen längeren Stich zu nähen, schieben Sie den Stichlängenregler nach rechts.

Allgemein gesagt, je dicker das Gewebe, der Faden und die Nadel ist, desto länger muß der Stich sein.



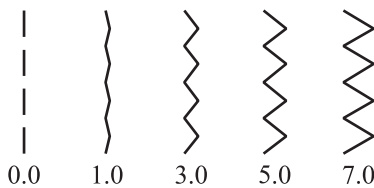
## Zickzackstiche



### Stichbreite einstellen

Die maximale Stichbreite für Zickzackstiche beträgt "7.0". Die Stichbreite kann jedoch für alle Sticharten schmaler eingestellt werden.

Die Stichbreite nimmt zu, wenn Sie den Stichbreitenregler von "0.0 - 7.0" schieben.

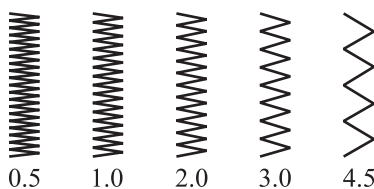


### Stichlänge einstellen

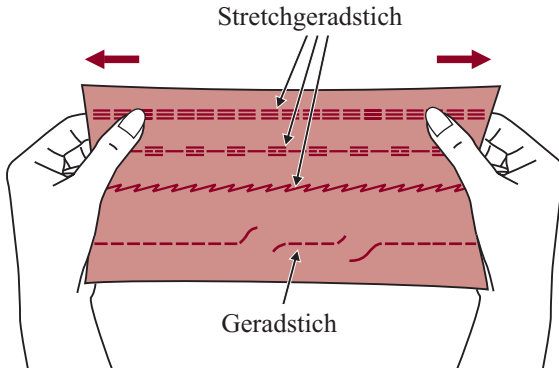
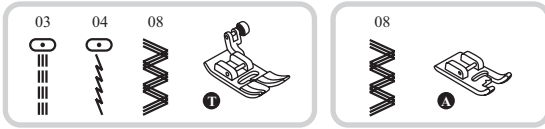
Die Stichdichte von Zickzackstichen nimmt zu, je näher die Stichlänge zu "0.3" eingestellt wird.

Schöne Zickzackstichbildungen erreicht man mit einer Stichlänge im Bereich von "1.0 - 2.5".

Ganz dichten Zickzack (eng nebeneinander) nennt man Raupennaht.



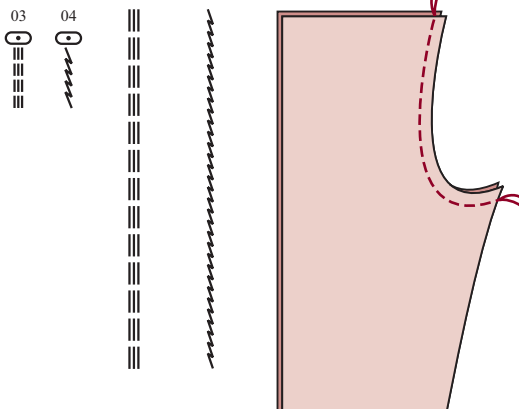
# Stretchstich



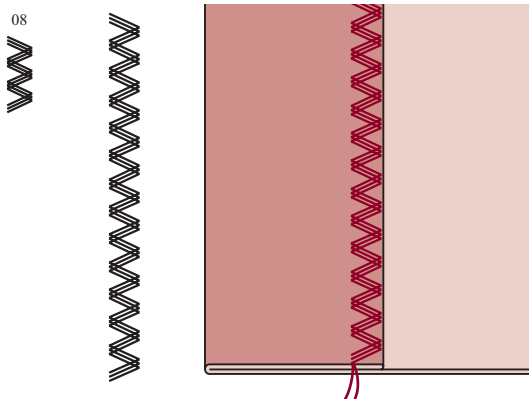
Für elastische und strapazierfähige Nähte, die sich mit dem Stoff dehnen, ohne zu reißen. Ideal für elastische Stoffe und Maschenware.

Auch gut für strapazierfähige Nähte auf festen Stoffen wie Jeans geeignet.

Diese Stiche können auch sehr gut als dekorativen Kantenabschluss verwendet werden.

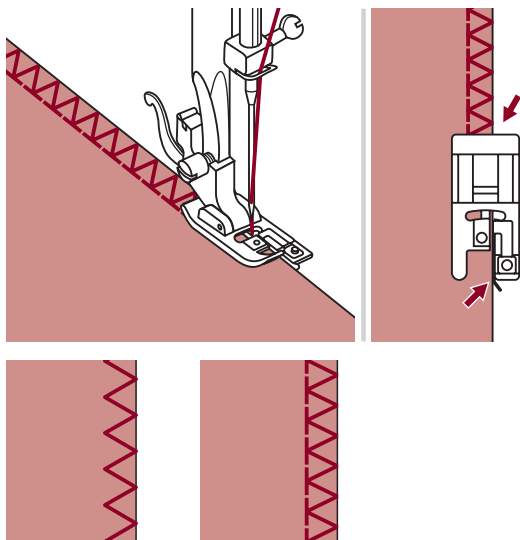


Stretchgeradstich wird auch zur dreifachen Verstärkung von elastischen und strapazierten Nähten verwendet.



Dreifachzickzackstretch ist für feste Stoffe wie Jeans, Poplin, Segeltuch usw. geeignet.

# Kantenumnästiche

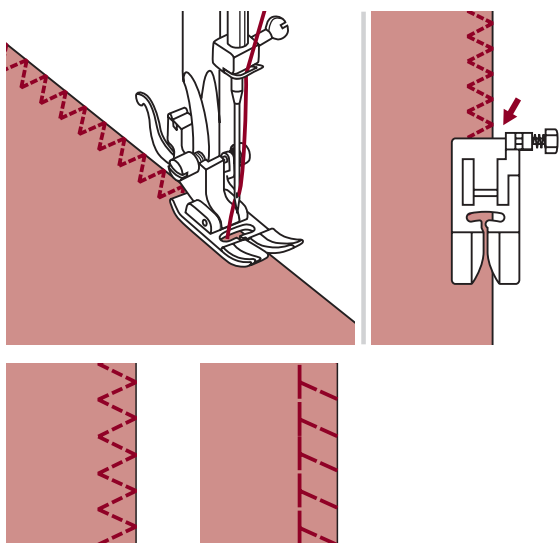


## Kantenumnähfuss

Kantenumnähfuss einsetzen.

Stoffkante beim Nähen an die Führung am Fuss anstossen lassen.

**! Achtung:** Den Kantenumnähfuss nur für die Stichtarten 06 und 09 benutzen und dabei die Stichbreite breiter als "5.0" einstellen. Bei Verwendung von anderen Stichtarten und Stichbreiten als den empfohlenen kann es sein, dass die Nadel auf den Nähfuss aufschlägt und bricht.

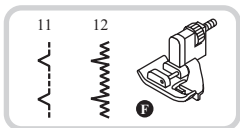



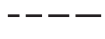
## Universalnähfuss

Universalnähfuss einsetzen.

Beim Kantennähen den Nähfuss so auf der Stoffkante platzieren, dass die rechten Nadeleinstiche knapp über die Kante hinaus ins Leere gehen.

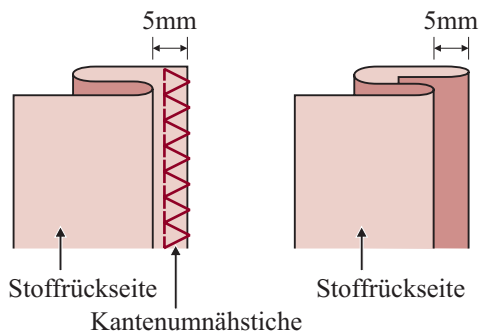
# Blindsaum und Lingeriestiche



	
2.5~4.0	1.0~2.0

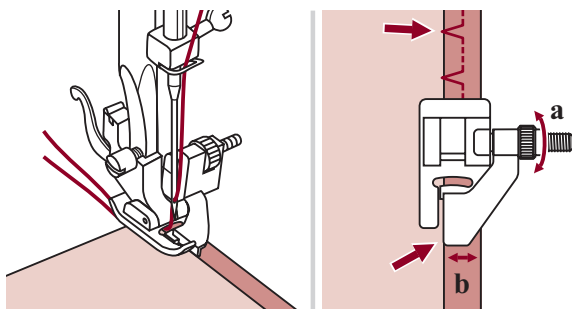
11: Blindsaum und Lingeriestiche auf festen Stoffen.

12: Blindsaum auf Stretch-Stoffen.



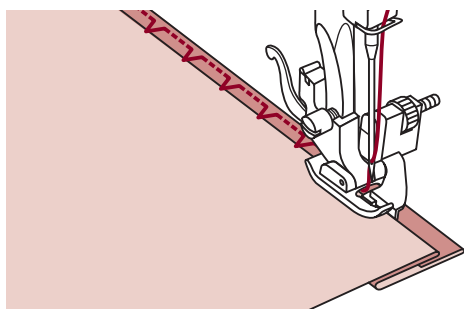
**➔ Hinweis:** Für Blindsäume benötigt man etwas Übung.  
Immer zuerst eine Nähprobe nähen.

Stoff wie abgebildet falten, so dass die Stoffvorderseite oben liegt.

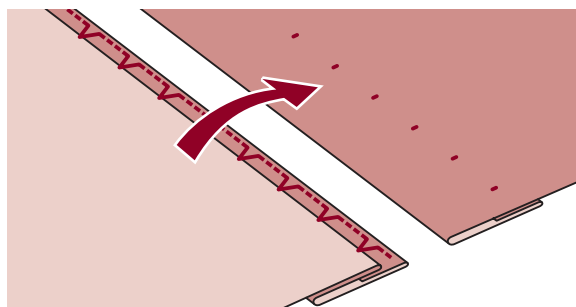


Stoff unter den Nähfuß legen. Handrad von Hand vorwärts drehen, bis die Nadel ganz nach links schwingt. Die Nadel sollte den Stoffbruch nur knapp fassen. Wird der Stoffbruch nicht gefasst, Stichbreite entsprechend korrigieren.

Führung (b) durch Drehen am Knopf (a) so einstellen, dass der Stoffbruch anstößt.

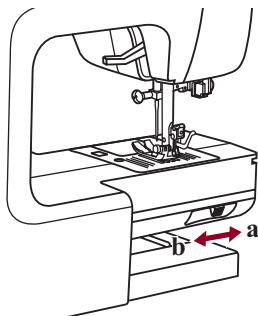
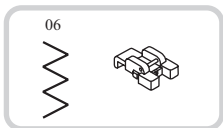


Langsam nähen und den Stoff sorgfältig der Führung entlang laufen lassen.



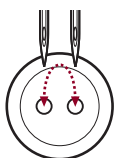
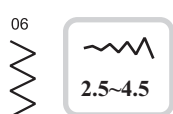
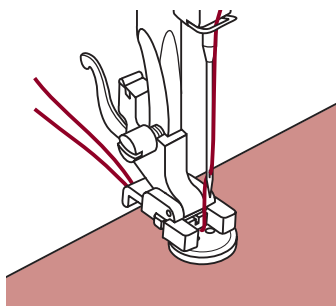
Stoff umdrehen.

# Knöpfe annähen



Knopfannähfuß einsetzen.

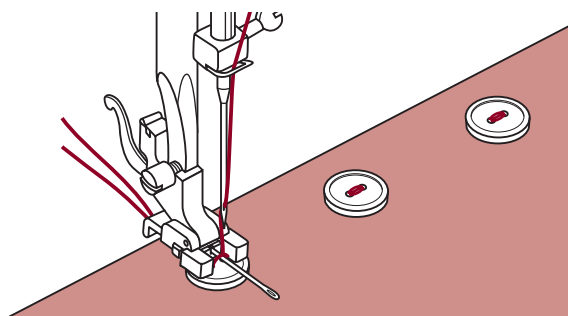
Hebel zum Senken bzw. Heben des Transporteurs auf "▼▼" (b) stellen, um den Transporteur zu senken. (Hinweis: Die Stichlänge kann nicht verstellt werden, solange der Transporteur versenkt ist.)



Nähgut unter den Nähfuß legen. Knopf auf die gewünschte Stelle legen und Nähfuß senken.

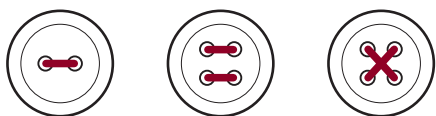
Zickzackstich wählen. Stichbreite auf "2.5" - "4.5" einstellen, dem Abstand zwischen den beiden Löchern im Knopf entsprechend.

Handrad von Hand drehen zur Überprüfung, ob die Nadel tatsächlich schön ins linke und rechte Loch im Knopf geht.



Vor dem Nähen Auto-Lock-Knopf (auto-matisches Vernähen) drücken, damit werden automatisch Vernähstiche zu Nähbeginn und Nähende ausgeführt.

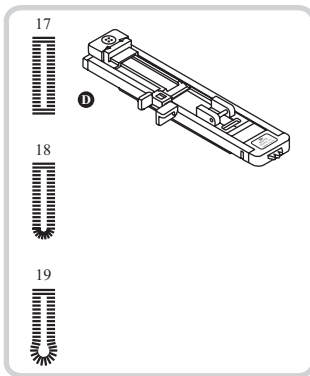
Damit der Knopf einen "Stiel" oder "Hals" erhält, eine Stopfnadel auf den Knopf legen und nähen.



Bei Knöpfen mit 4 Löchern zuerst die vorderen zwei nähen, dann auf die anderen zwei verschieben und Vorgang wiederholen.



# Knopflöcher nähen



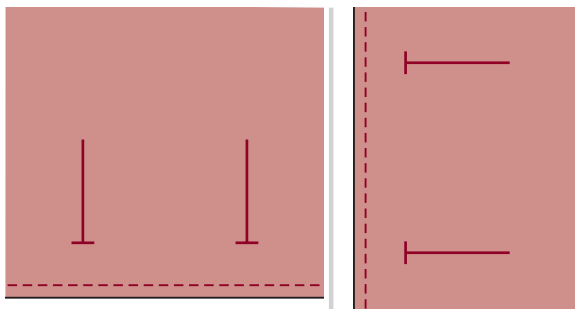
	-----
2.5~7.0	0.3~1.0

	-----
2.5~5.5	0.3~1.0

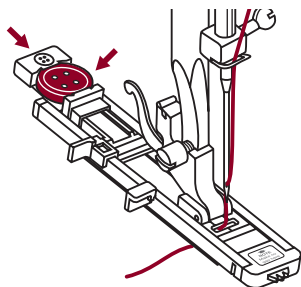
	-----
5.5~7.0	0.3~1.0

- 17: Für leichte bis mittelschwere Stoffe
- 18: Für leichte bis mittelschwere Stoffe
- 19: Für Anzüge, Mäntel und Jacken

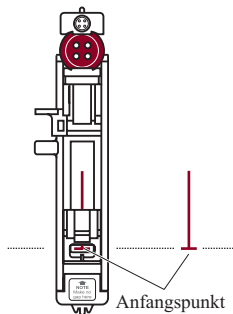
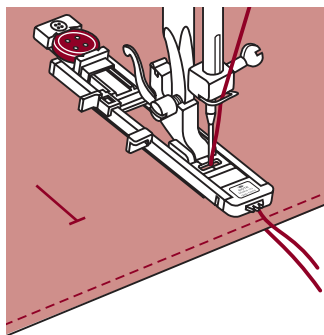
**Hinweis:** Vor dem Ausnähen des Knopflochs auf dem Nähgut, zuerst eine Probe auf einem Stoffrest des gleichen Stoffs wie für das Nähgut verwendet, nähen.



Standorte der Knopflöcher auf dem Stoff markieren.  
Die maximale Knopflochlänge beträgt 3cm.  
(Insgesamt: Durchmesser + Dicke von Knopf)

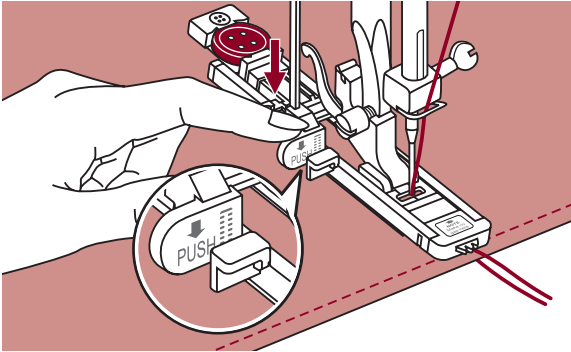


Bringen die Knopflochbasis an, dann ziehen die Knopfhalterplatte aus und denn Knopf einbringen.  
Die Größe des Knopfloches wird durch den in die Knopfplatte eingesteckten Knopf bestimmt.  
Der Faden sollte durch das Loch vom Fuß von Bügler hindurch gezogen, dann unter seinen Fuß untergebracht werden.

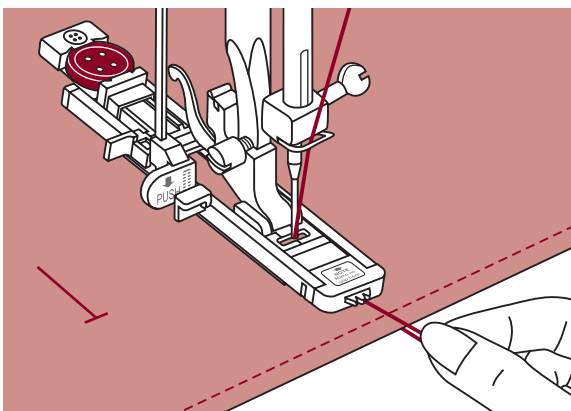


Knopflochstich auswählen. Stichbreite und Stichlänge einstellen (je nach gewünschter Breite und Dichte).

# Knopflöcher nähen



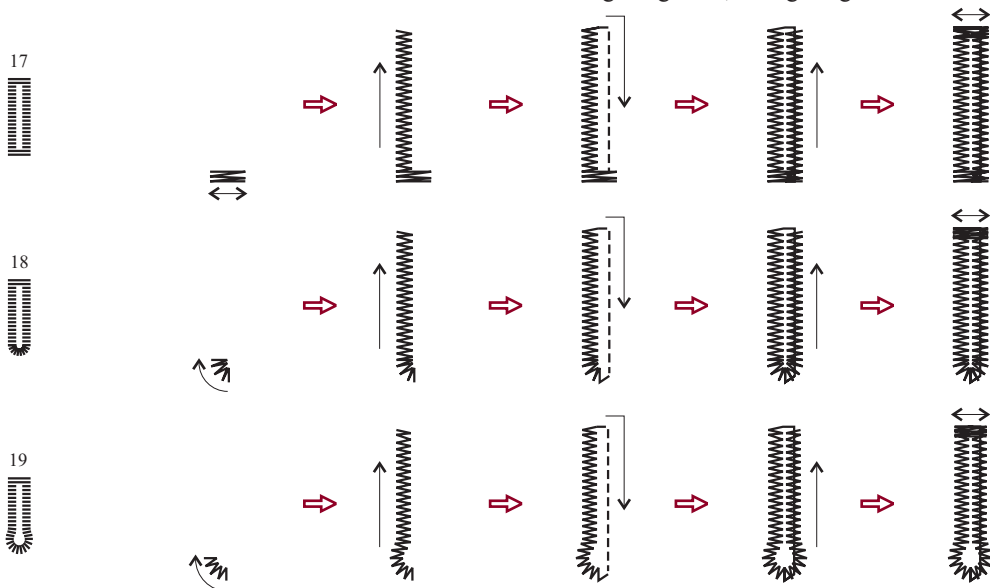
Stoff so unter den Nähfuß legen, dass die Mitte-Markierung auf dem Nähfuß mit der eingezeichneten Knopflochlinie übereinstimmt. Nähfuß senken.



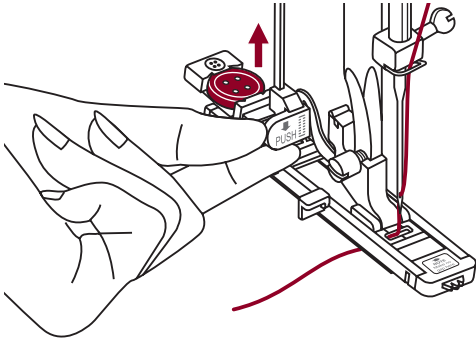
Oberfadene leicht festhalten und zu nähen beginnen.

**➔ Hinweis:** Stoff sanft mit den Händen führen. Vor Nähende werden automatisch nach Fertigstellung des Knopflochs einige Vernähstiche genäht.

\* Knopflöcher werden von der Vorderseite nach Hinterseite des Büglers genäht, wie gezeigt.

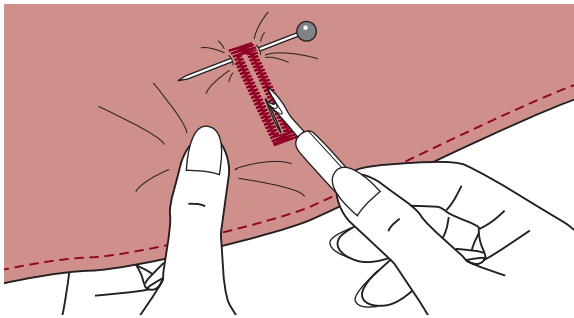


## Knopflöcher nähen



Nähfuß hochstellen und Faden abschneiden. Um über das gleiche Knopfloch zu nähen, Nähfuß hochstellen (kehrt in die ursprüngliche Position zurück).

Nach Beendigung Knopflochhebel heben, bis er hält.

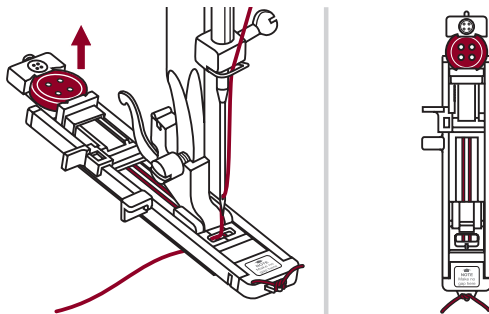


Knopfloch zwischen den Raupen auftrennen, ohne dabei die Stiche der beiden Raupennähte zu fassen und zu durchtrennen.

Nadeln an den beiden Riegeln als Stopper setzen.

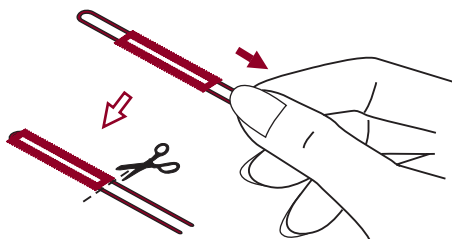
### Knopflöcher auf elastischen Stoffen

Bei Knopflöchern auf elastischen Stoffen mit Garneinlage arbeiten.



Knopflochfuß einsetzen und Garneinlage hinten am Nähfuß einhaken und unter dem Nähfuß durchführen. Die beiden Fadenenden auf die Fussvorderseite bringen, in die Rillen einlegen und sie vorübergehend verknöpfen. Nähfuß senken und zu nähen beginnen.

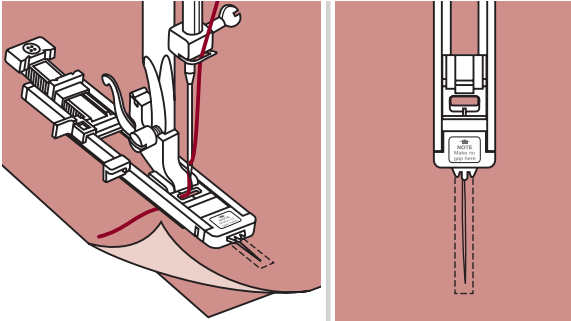
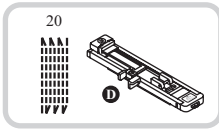
Stichbreite der Dicke des Beigarns anpassen.



Nach Fertigstellung an den Enden des Beigarns sorgfältig ziehen, damit sie schön straff in den Raupen liegen und die Fadenenden anschliessend abschneiden.

**Hinweis:** Es wird empfohlen, die Stoffrückseite mit Vlies zu verstärken.

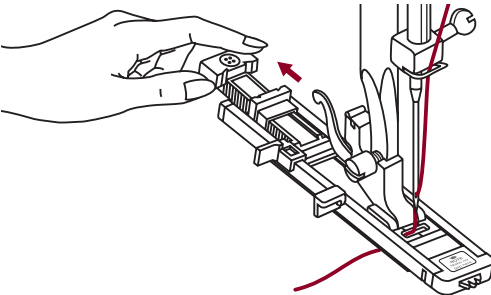
# Stopfen



Muster 20 wählen um den Stopfstich zu kriegen.  
Den Nähfuß mit Knopflochfuß ersetzen.

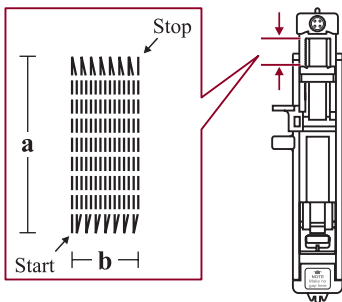
Den Oberfaden und Unterfaden zusammen anheften. Nadelposition wählen.

Den Nähfuß auf den Mittelpunkt von Abriß senken.



Den Knopfhalter nach hinten ziehen.

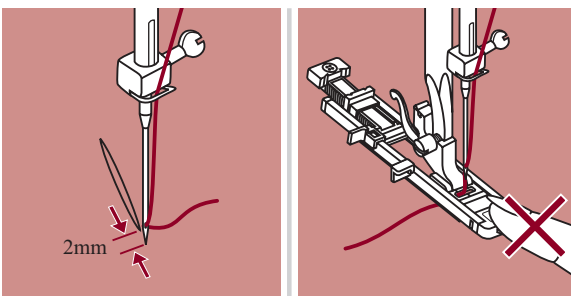
Knopfführplatte am Knopflochfuß auf eine gewünschte Länge einstellen.



Die Größe von einem Stopfkreis ist veränderlich. Jedoch, die maximale Stichlänge ist 2.6cm (1 inch) und die maximale Stichbreite ist 7mm (9/32 inch)

a. Länge der Nählinien.

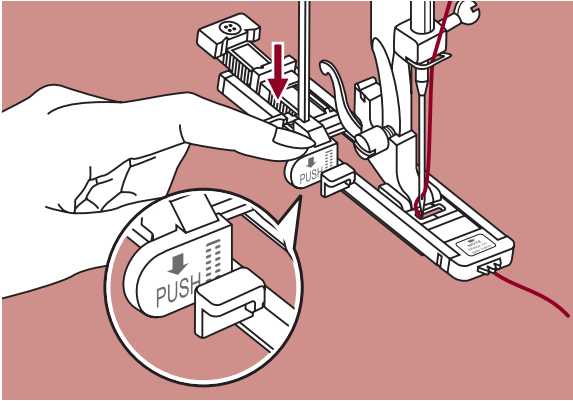
b. Breite der Stopffläche.



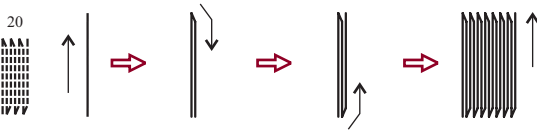
Gewebe so platzieren daß die Nadel in der Lage um 2mm (1/16 inch) von der Stopffläche und dann den Nähfußhebel senken.

**➔ Hinweis:** Die Vorderseite des Nähfußes Beim Senken nicht ziehen, sonst wird es nicht mit der richtigen Größe genäht.

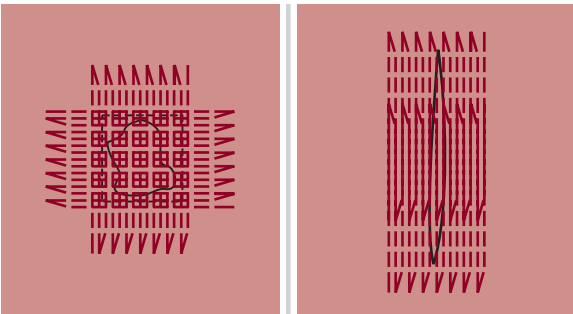
# Stopfen



Den Oberfaden durch das Loch in dem Nähfuß weitergeben. Den Knopflochhebel unterziehen und dann zurückschieben. Der Knopflochhebel ist am Knopflochfuß hinter der Halterung. Das Oberfadeneende in der linken Hand vorsichtig halten dann das Nähen beginnen.

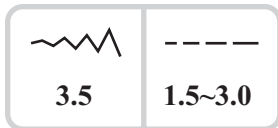
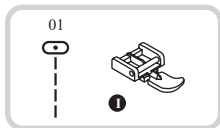


Stopfenstiche werden von der Vorderseite des Nähfußes nach hinten genäht, wie gezeigt.



Ist die zu stopfende Fläche zu groß, kann die eingestellte Stopffläche mehrmals ausgenäht werden (oder quer übereinander genäht werden) um ein besseres Nähergebnis zu erzielen.

# Reissverschluss einnähen

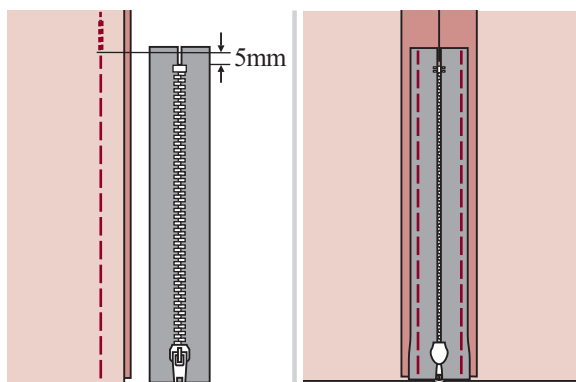


**! Achtung:** Reissverschlussfuss nur zum Nähen mit der Nadel in der Mitte und Geradstich verwenden! Bei Verwendung von anderen Stichtarten und mit anderen Nadelpositionen als den empfohlenen kann es sein, dass die Nadel auf den Nähfuss aufschlägt und bricht.

## Beidseitig verdeckt eingesetzter Reissverschluss

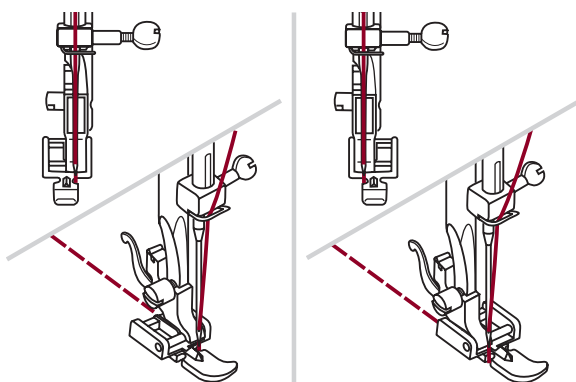
Reissverschlusschlitz auf dem Kleidungsstück heften.

Nahtzugabe auseinanderbügeln.  
Reissverschluss mit der Vorderseite so nach unten auf die Nahtzugabe legen, dass die Zähnen an die Nahtlinie stossen. Reissverschlussband heften.



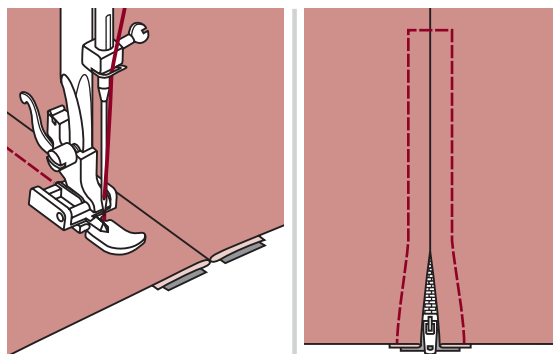
Reissverschlussfuss einsetzen. Beim Nähen der linken Reissverschlussseite die rechte Seite des Nähfussstegs am Halter befestigen.

Beim Nähen der rechten Reissverschlussseite die linke Seite des Nähfussstegs am Halter befestigen.



Linke Reissverschlusshälfte von oben nach unten einnähen.

Unten quer hinüber, dann die rechte Seite nähen. Heftfaden herausziehen und bügeln.

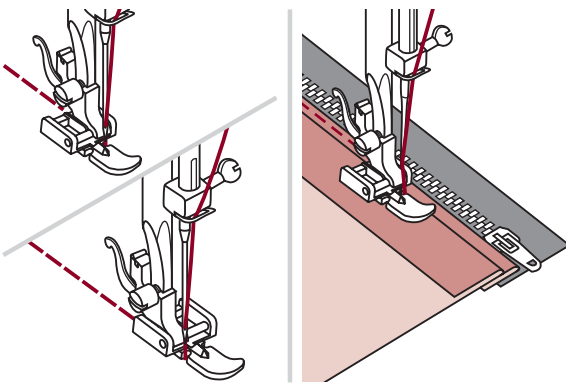
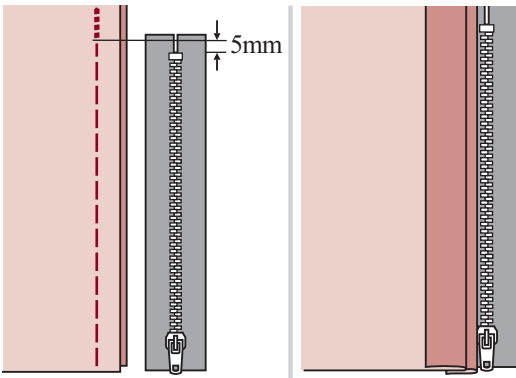


## Reissverschluss einnähen

### Einseitig verdeckt eingesetzter Reissverschluss

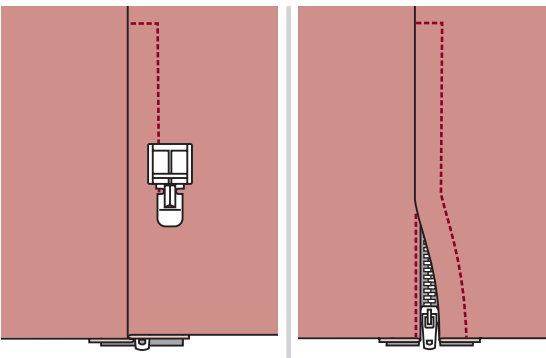
Reissverschlusschlitz auf dem Kleidungsstück heften.

Auf die linke Nahtzugabe umbiegen. Rechte Nahtzugabe um 3 mm (1/8 inch) umbiegen.



Reissverschlussfuss einsetzen. Beim Nähen der linken Reissverschlussseite die rechte Seite des Nähfußstegs am Halter befestigen. Beim Nähen der rechten Reissverschlussseite die linke Seite des Nähfußstegs am Halter befestigen.

Linke Reissverschlusshälfte von unten nach oben einnähen.

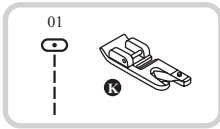


Nähgut auf die rechte Stoffseite wenden und unten quer hinüber, dann die rechte Reissverschlussseite nähen.

Etwa 5 cm (2 inches) vor dem oberen Ende des Reissverschlusses anhalten.

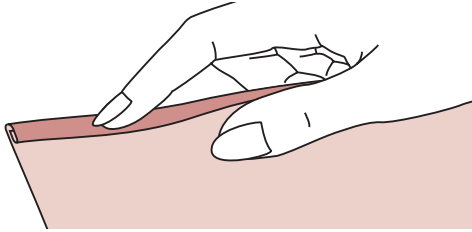
Heftfaden herausziehen und Reissverschluss öffnen. Naht fertig schliessen.

## Schmalsäumen



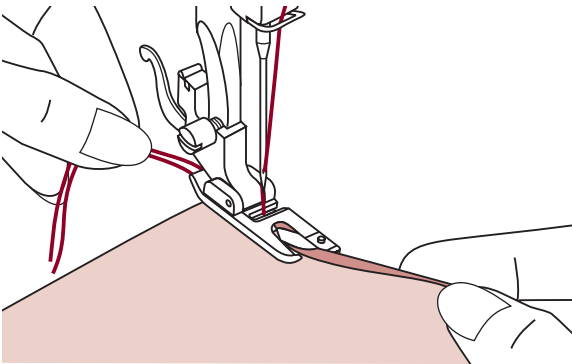
\* Der Säumer ist optional und nicht im Lieferumfang dieser Maschine einbegriffen.

Stoffkante etwa 3 mm (1/8 inch) umbiegen und nochmals 3 mm (1/8 inch) auf einer Länge von etwa 5 cm (2 inches) der Stoffkante entlang umbiegen.

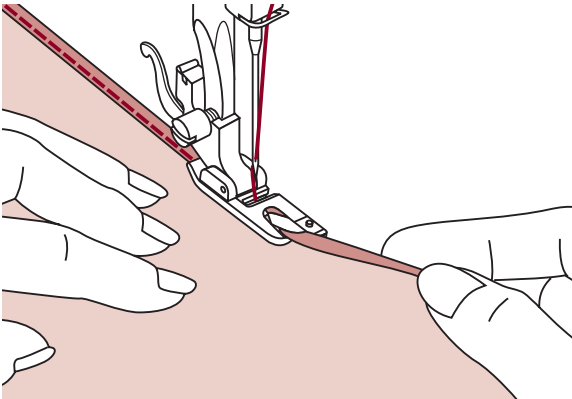


Handrad sich entgegen drehen, bis die Nadel in den Saum einsticht, dann Nähfuß senken.

Mehrere Stiche nähen, dann Nähfuß hochstellen. Saum in die spiralförmige Öffnung am Säumer einführen. Stoff dabei vorwärts und rückwärts bewegen, bis der Saum einrollt.



Nähfuß senken und langsam nähen, dabei die rohe Stoffkante schön von vorn in die Spirale des Säumers führen.

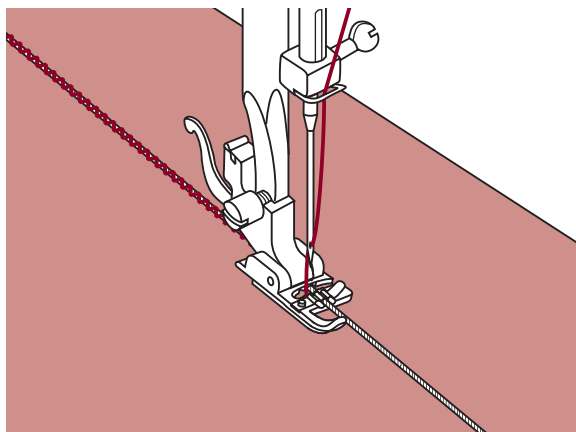
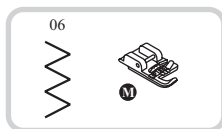




# Schnuraufnähen

Eine oder drei Kordeln übernähen für hübsche Strukturen auf Jacken oder Westen oder Bordüren. Dazu kann Perlgarn, Strickwolle, Stickgarn, Kordel, Häkelgarn usw. verwendet werden.

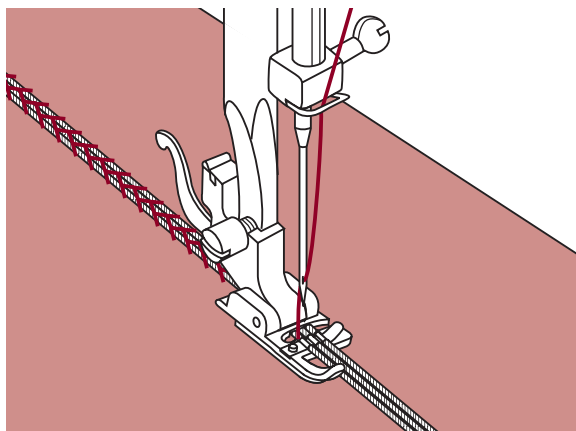
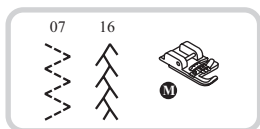
\* Der Schnuraufnähhuss ist optional und nicht im Lieferumfang dieser Maschine einbegriffen.



## Einzelkordel aufnähen

Muster auf den Stoff aufzeichnen. Schnur von rechts in die mittlere Rille am Schnuraufnähhuss einlegen. Schnur etwa 5 cm (2 inches) hinter dem Nähfuß hervorziehen. Die Rillen unter dem Nähfuß halten die Schnur am richtigen Ort während sie übernäht wird.

Stich auswählen und Stichbreite so einstellen, dass die Stiche gerade über die Schnur reichen. Nähfuß senken und langsam nähen, dabei die Schnur dem Muster entlang führen.

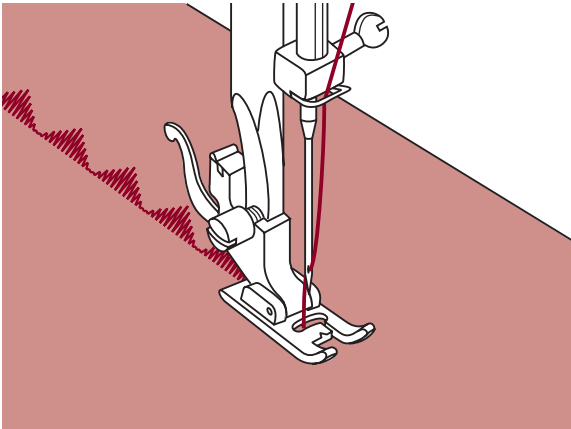
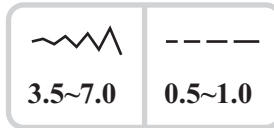
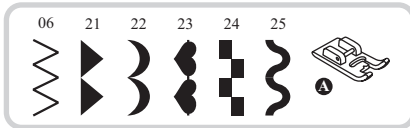


## Dreifachkordel aufnähen

Nähfaden nach links schieben und drei Schnüre in die Rillen unter dem Nähfuß einlegen. Etwa 5 cm (2 inches) jeder Schnur hinter dem Nähfuß hervorziehen.

Gewünschtes Stichmuster auswählen und Stichbreite so einstellen, dass die Stiche gerade über die Schnüre reichen. Nähfuß senken und langsam nähen, dabei die Schnüre dem Muster entlang führen.

## Raupennähte

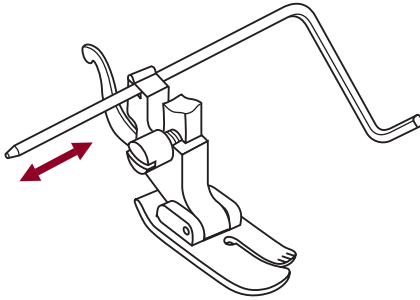
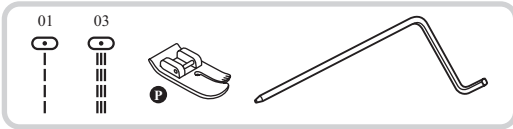


Raupennähte und Dekorstiche mit dem Raupennahtfuß nähen. Dieser Nähfuß verfügt nämlich an der Fussunterseite über eine ganzflächige Aussparung, die es ermöglicht, problemlos über dicke Stichformationen, wie dicke Zickzackstiche, zu gleiten und den Stoff schön gleichmässig transportieren lässt.

Die Raupennahtstiche und Dekorstiche können selber umgestaltet werden, indem die Stichlängen und breiten verstellt werden. Am besten auf Stoffresten verschiedene Sticharten und Einstellungen ausprobieren.

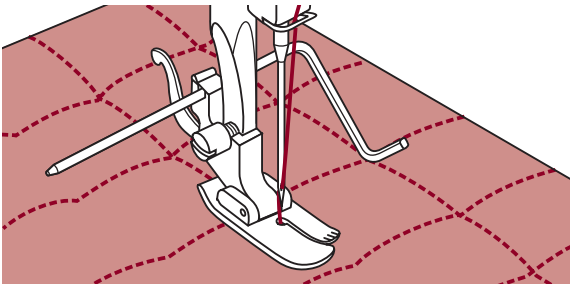
**➔ Hinweis:** Beim Nähen auf sehr leichten und dünnen Stoffen wird empfohlen, die Stoffrückseite mit Vlies zu verstärken.

# Quilten



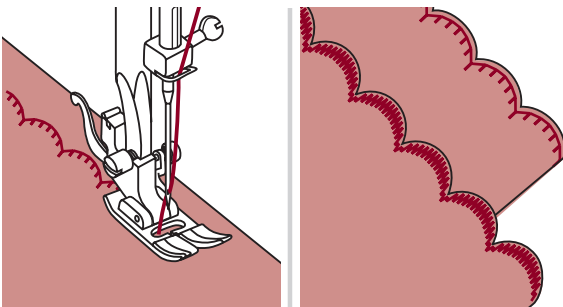
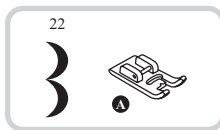
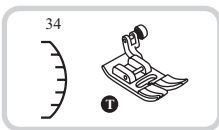
\* Der Quiltfuß ist optional und nicht im Lieferumfang dieser Maschine einbegriffen.

Quiltlineal in den Nähfusshalter wie abgebildet einführen und auf die gewünschte Breite einstellen.



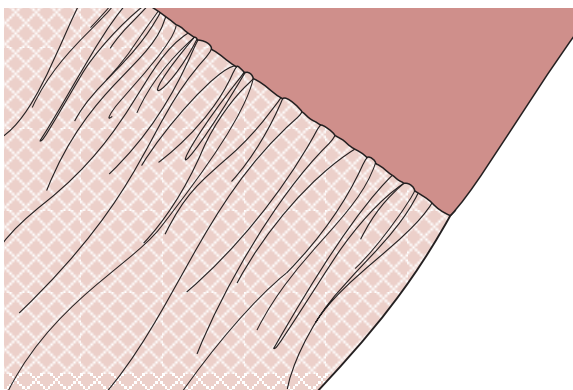
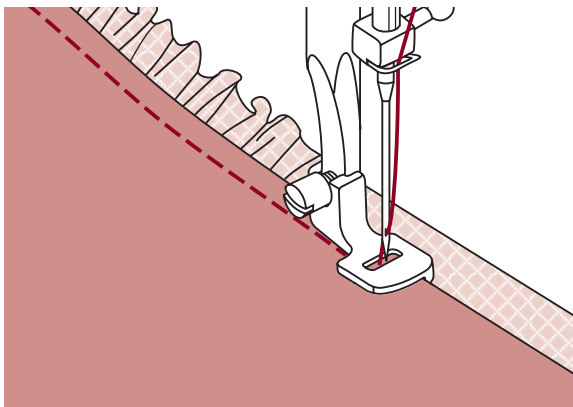
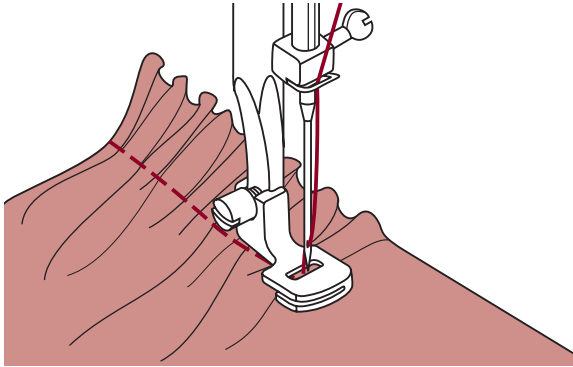
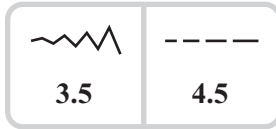
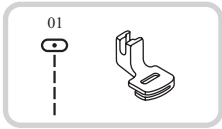
Erste Reihe nähen und Stoff verschieben. Alle weiteren Reihen so nähen, dass das Lineal jeweils entlang der vorherigen Nählinie verläuft.

# Muschelstich



Auf der Saumlinie nähen.

Stoff dicht der Nählinie entlang abschneiden. Darauf achten, dass der Nähfaden nicht mitgefasst wird.



\* Der Kräusler ist ein optionales Zubehörteil.  
Er ist in der Maschine enthalten.

## Kräuseln

Kräusler einsetzen und die Fadenspannung auf unter 2 stellen.

Den zu kräuselnden Stoff rechts unter den Nähfuß legen. Einmal durchsteppen, dabei die Stoffkante parallel zur rechten Fusskante laufen lassen.

Der Stoff wird nun automatisch gefältelt. Für leichte bis mittelschwere Stoffe geeignet.

## Kräuseln und gleichzeitiges Annähen an ein glattes Stoffstück

Der Kräusler weist unten einen Einschnitt auf (doppelte Sohle).

Damit kann der ganz unten durch laufende Stoffteil gekräuselt und direkt an den im Einschnitt durchlaufenden glatten Teil genäht werden (z.B. Rockbund).

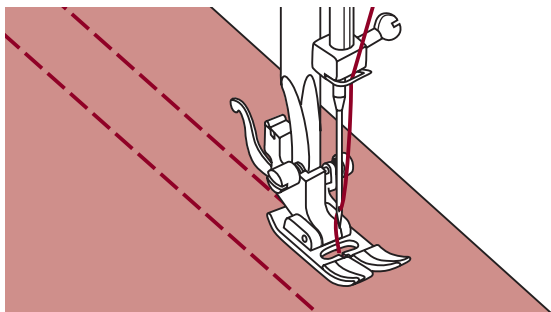
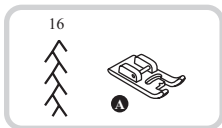
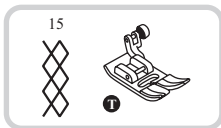
1. Nähfusshalter entfernen und Kräusler einsetzen.
2. Zu kräuselnden Stoff mit der Vorderseite nach oben unter den Nähfuß legen.
3. Obere Stofflage (bleibt ungekräuselt) mit der Vorderseite nach unten in den Füsseinschnitt legen.
4. Die beiden Stofflagen wie abgebildet führen.

## ➔ Hinweis:

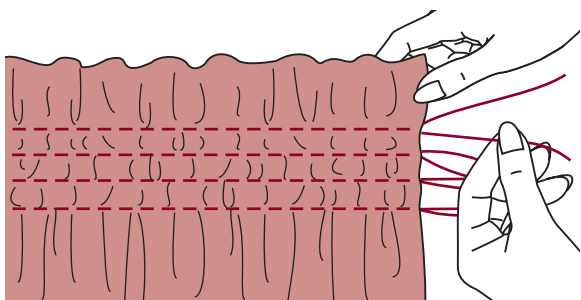
- Um die gewünschte Kräuselstärke herauszufinden, proben Sie am besten über je etwa 25cm Länge am Stoff, Bordüren oder Gummiband. So können Einstellungen je nach Wunsch einfacher vorgenommen werden. Immer am gleichen Stoff und im gleichen Fadenlauf wie nachher am Projekt proben.

Kräuseln im Quersfadenlauf ergibt hübschere Falten als auf dem Längsfaden.

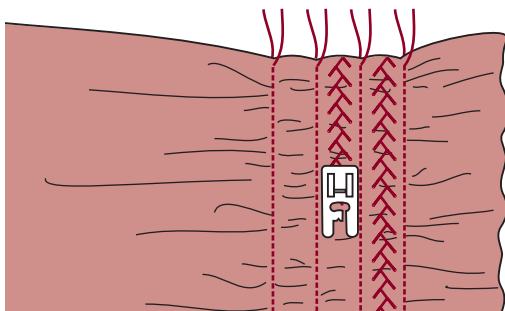
- Nähen Sie langsam bis mittel schnell, um den Stoff besser im Griff zu haben.



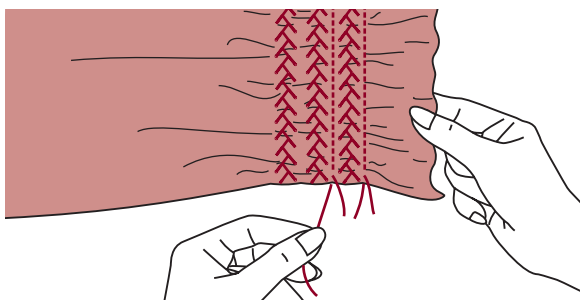
Mit dem Universalfuss gerade Linien in Abständen von 1 cm über die gesamte zu smokende Fläche nähen.



Fäden auf einer Seite zusammen verknoten.  
An den Unterfäden ziehen und die Fältchen gleichmässig verteilen. Fäden auf der anderen Seite fixieren.

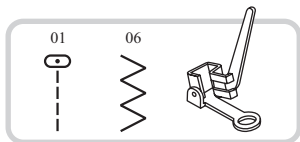


Fadenspannung reduzieren und allenfalls mit Dekorstich zwischen den Geradstichlinien nähen.

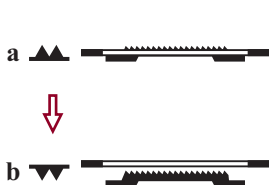
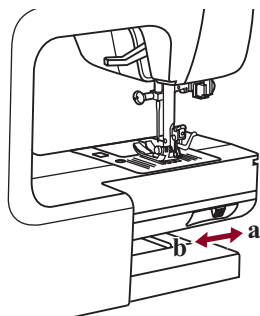


Fäden der Kräuselstichlinien herausziehen.

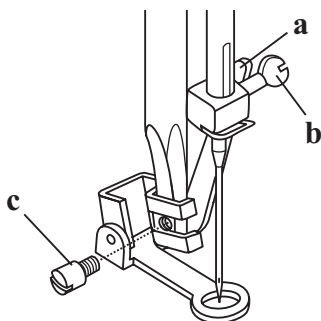
# Freihandstopfen, -sticken und -monogramme



\* Der Stopf-/Stickfuss ist optional und nicht im Lieferumfang dieser Maschine einbegriffen.



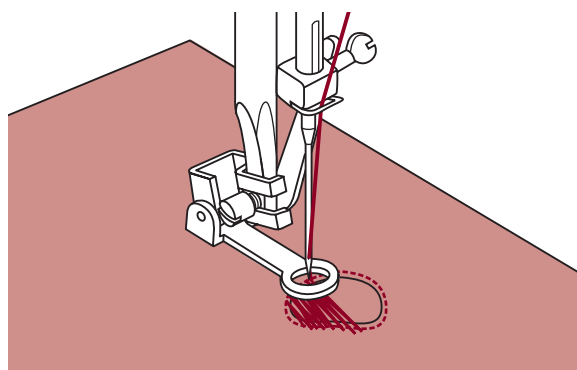
Hebel zum Senken bzw. Heben des Transporteurs auf "▼" (b) stellen, um den Transporteur zu senken.



Nähfusshalter entfernen und Stopffuss einsetzen. Hebel (a) muss hinter der Nadelbefestigungsschraube (b) liegen. Stopffuss von hinten her mit dem Zeigfinger fest an den Halter drücken und Schraube (c) anziehen.

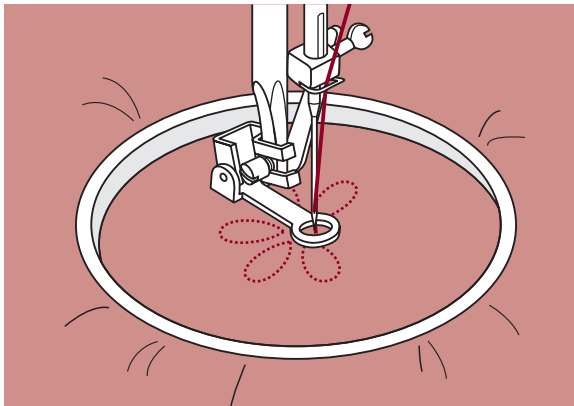
## Stopfen

Zuerst die Rissstelle einmal umnähen (um die Gewebefäden zu sichern): Von links nach rechts mit beständiger Geschwindigkeit und schön regelmässig über die Rissstelle nähen. Nähgut um L-Drehung drehen und die erste Stichlage übernähen. Diesmal das Nähgut langsamer bewegen, damit zwischen den Fäden keine grossen Lücken entstehen.



**! Hinweis:** *Freihandstopfen wird ohne Transporteur ausgeführt. Er ist versenkt. Das Nähgut wird mit den Händen transportiert. Man muss deshalb Nähgeschwindigkeit und Stofftransport in Übereinstimmung bringen.*

# Freihandstopfen, -sticken und -monogramme



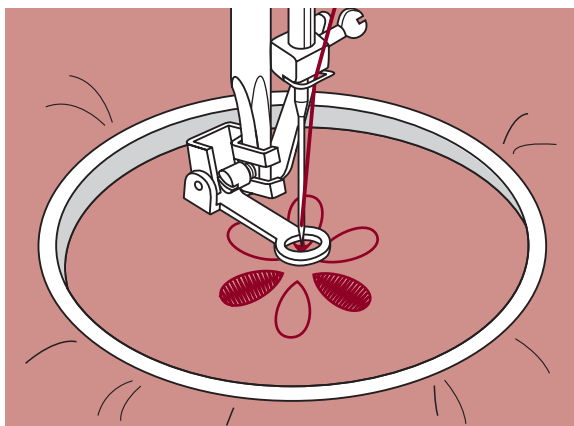
## Sticken

Zickzackstich wählen und Stichbreite nach Bedarf einstellen.

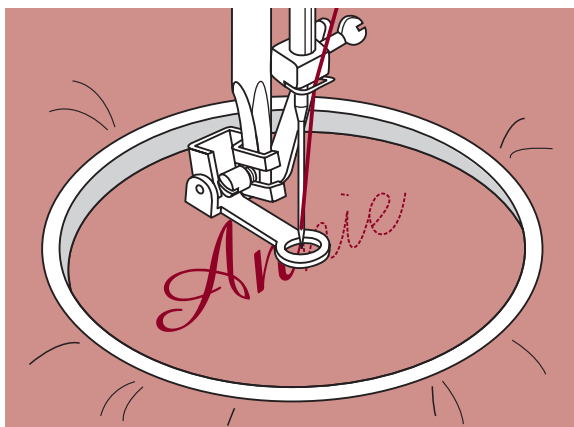
Dem Musterumriss entlang nähen, indem der Stickrahmen entsprechend bewegt wird. Mit gleichmässiger Geschwindigkeit arbeiten.

Musterflächen von aussen nach innen füllen. Stiche dicht nebeneinander platzieren.

Durch schnelleres Bewegen des Stickrahmens entstehen längere Stiche, durch langsames Bewegen entstehen kürzere Stiche.



Nähende mit Vernähstichen fixieren durch Drücken der Auto-Lock-Knopf.



## Monogramme

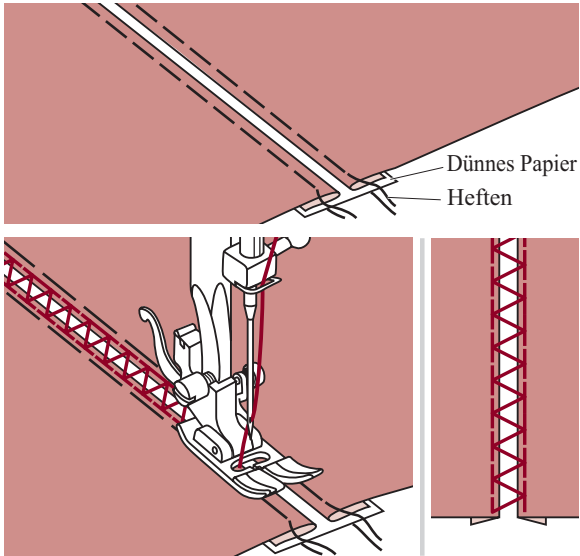
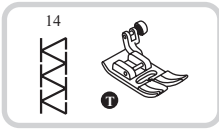
Zickzackstich wählen und Stichbreite nach Bedarf einstellen.

Mit gleichmässiger Geschwindigkeit den Buchstaben nach nähen.

Nähende nach einem Buchstaben mit Vernähstichen fixieren durch Drücken der Auto-Lock-Knopf.

\* Der Stickrahmen wird nicht zum Nähcomputer mitgeliefert. Er ist separat erhältlich.

## Fagotten

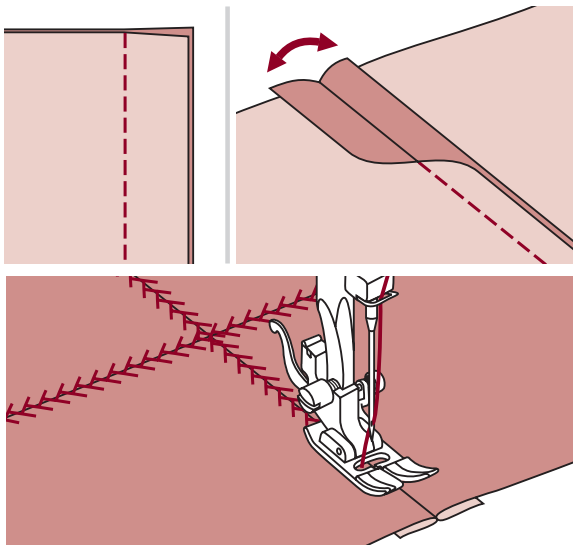
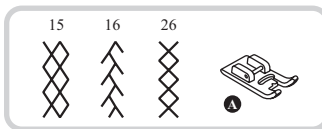
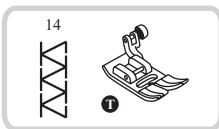


- Umgebogene Kanten der Stoffteile mit einem Abstand von 4 mm auf ein Stück dünnes Papier oder wasserlösliches Vlies legen und heften.

- Nähfußmitte auf die Mitte zwischen den beiden Stoffbruchkanten ausrichten und zu nähen beginnen.

- Papier nach dem Nähen entfernen.

## Patchworkstich



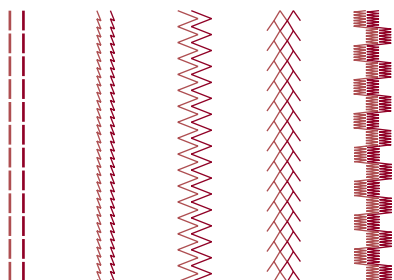
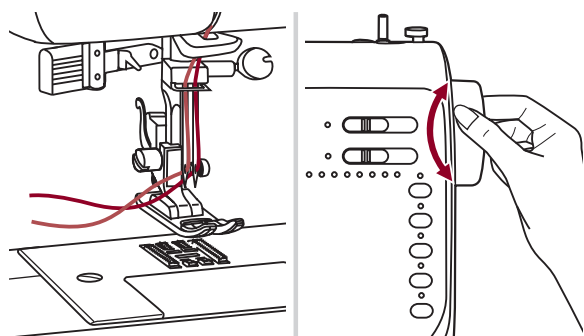
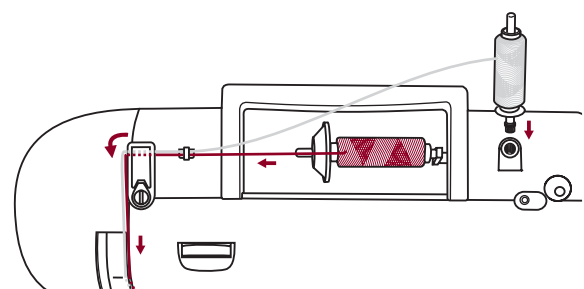
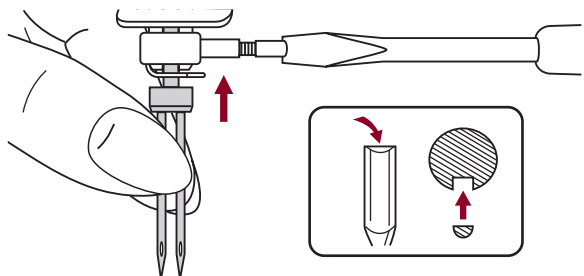
- Die beiden Stoffteile rechte auf rechte Seite legen und mit Geradstich steppen.

- Nahtzugaben öffnen und flach bügeln.

- Nähfußmitte auf die Nahtlinie platzieren und die Nahtlinien übernähen.



# Zwillingsnadel



\* Der Zwillingsnadel ist optional und nicht im Lieferumfang dieser Maschine einbegriffen.

Zwillingsnadel einsetzen.

**! Hinweis:** Bei Verwendung von Zwillingsnadeln sollte immer der universalfuss verwendet werden, und zwar ungeachtet der Nähmethode. Nur Zwillingsnadeln mit max. 2 mm Zwischennadelabstand verwenden.

Beim Einfädeln den Anleitungen wie üblich folgen und den horizontalen Garnrollenstift benutzen. Linke Nadel einfädeln.

Den zweiten Garnrollenstift (mit den Zubehörteilen mitgeliefert) ins Loch oben von der Maschine. Faden durch die restlichen Punkte ziehen, die Fadenführung über der Nadel auslassen und Faden durch die rechte Nadel führen.

Jede Nadel getrennt einfädeln.

**➔ Hinweis:** Die zwei Fäden, die zum Einfädeln von der Zwillingsnadel gebraucht werden, sind vom gleichen Gewicht. Sie können eine oder zwei Farben benutzen.

Vor dem Nähen muss mit dem Handrad überprüft und sichergestellt werden, dass die Nadel die Nähplatte nicht berührt.

Beim Nähen mit Zwillingsnadeln immer mit langsamer Geschwindigkeit nähen, um schönen Nähergebnisse zu bekommen.

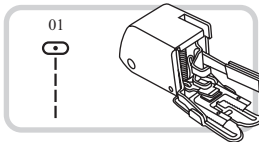
Stichart wählen und Nähen beginnen.

01-16, 21-40 können gebraucht werden.

Zwei Stichlinien werden miteinander parallel genäht.

**➔ Hinweis:** Beim Nähen mit Zwillingsnadeln immer langsam vorgehen und mit langsamer Geschwindigkeit nähen, um schöne Nähergebnisse zu erzeugen.

# Obertransportfuss

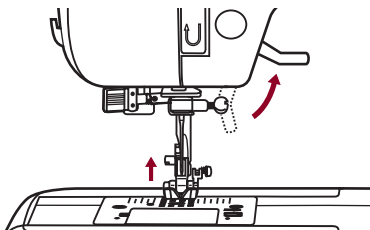


\* Der Obertransportfuss ist optional und nicht im Lieferumfang dieser Maschine einbegriffen.

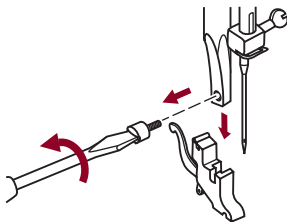
**Generell zuerst ohne Obertransportfuss versuchen zu nähen. Er sollte erst eingesetzt werden, wenn notwendig.**

Mit üblichen Nähfüßen ist der Stoff leichter zu führen und man hat eine bessere Sicht auf den Nähbereich. Dieser Nähcomputer bietet hervorragende Stichqualität auf sehr vielen Stoffen von zarten Chiffons bis mehrlagigen Jeansstoffen.

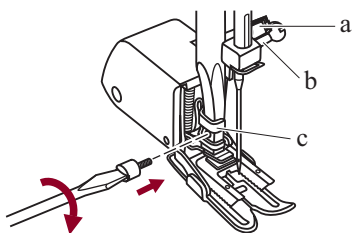
Mit dem Obertransportfuss wird der Transport der oberen und unteren Stofflagen ausgeglichen und er hilft beim exakten Zusammennähen von Karos, Streifen und Mustern. Er dient auch einem regelmässigen Stofftransport auf sehr schwierigen Stoffen.



Nähfusslifter heben, um Nähfussstange hochzustellen.

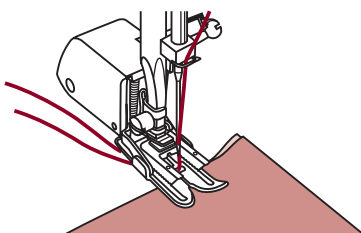


Schraube an der Nähfussstange entfernen (im Gegenuhrzeigersinn drehen) und Nähfusshalter wegnehmen.



Obertransportfuss wie folgt befestigen:

- Arm (a) passt über die Nadelbefestigungsschraube und Nadelstange (b).
- Befestigungskopf aus Plastik (c) von links nach rechts an der Nähfussstange befestigen.
- Nähfussstange senken.
- Schraube wieder an der Nähfussstange festschrauben (im Uhrzeigersinn).
- Sicherstellen, dass beide Schrauben (an der Nadel- und Nähfussstange) wieder fest angezogen sind.



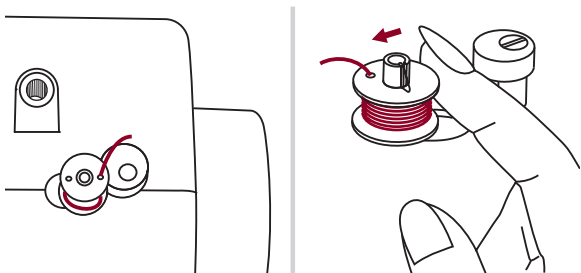
Unterfaden heraufholen und Unter- wie Oberfaden hinter den Obertransportfuss ziehen.

## Warnfunktionen

### Pieption

- Bei korrekter Anwendung: 1 Piep
- Bei falscher Anwendung: 3 Pieps
- Wenn die Nähmaschine ein Problem hat und nicht nähen kann: 3 Pieps

Es bedeutet, dass der Faden verdreht oder verklemmt ist und sich die Handradachse nicht bewegen kann. Dann Seite 48/49 der Anleitung von Problembeseitigung bitte durchlesen um die Lösung dazu herauszufinden. Sobald das Problem gelöst worden ist, näht die Maschine weiter.



### Spulerstift wieder nach links drücken

Werden Tasten an der Maschine gedrückt, wenn die Greiferspule gefüllt ist oder der Spulerstift sich rechts befindet, ertönen 3 Pieper als Warnsignal. Spulerstift nach links drücken.

**➔ Hinweis:** Sollte das Problem nicht gelöst werden, wenden Sie sich bitte an Ihren Händler.

**⚠ Achtung:** Während des Nähens, wenn der Faden in der Platine verklemmt wird und dadurch die Nadel an Bewegung gehindert wird und Sie weiter die Fußsteuerung drücken, schaltet der Sicherheitsschalter die Maschine ganz aus. Um die Nähmaschine wieder zu starten, müssen Sie den Ein/Aus-Schalter aus "Aus" und dann noch mal auf "Ein" drehen.

## Unterhalt

### Oberfläche des Nähcomputers reinigen

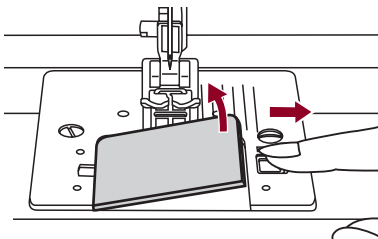
Ist die Oberfläche des Nähcomputers verschmutzt, weichen Lappen in Wasser mit wenig neutralem Abwaschmittel tauchen, fest auswringen und damit die Oberfläche reinigen. Anschliessend mit trockenem Tuch über die Oberfläche wischen.

**⚠ Achtung:** Diese Maschine ist mit einer 100mW LED Lampe ausgestattet. Wenn Sie eine Lampe auswechseln müssen, kontaktieren Sie bitte den nächsten autorisierten Riccar Händler.

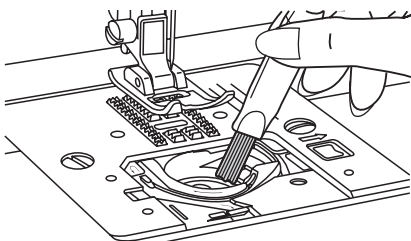
### Greifer reinigen

Faden- und Stoffrückstände im Greifer können dazu führen, dass der Nähcomputer nicht mehr einwandfrei funktioniert. Regelmässig nachsehen und bei Bedarf den Greiferbereich reinigen.

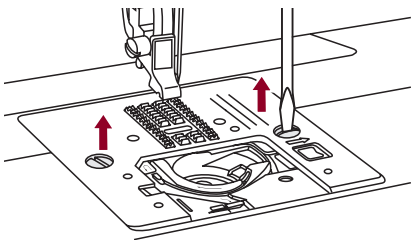
**⚠ Achtung:** Nähcomputer immer zuerst ausstecken (vom Stromnetz trennen), dann erst Unterhaltsarbeiten daran ausführen.



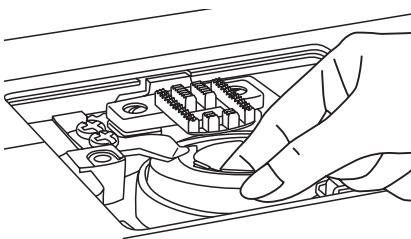
Greiferdeckel entfernen und Spulenkapsel herausnehmen.



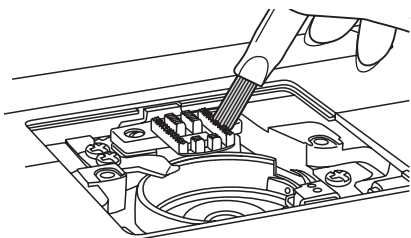
Greiferhalterung mit Pinsel reinigen.



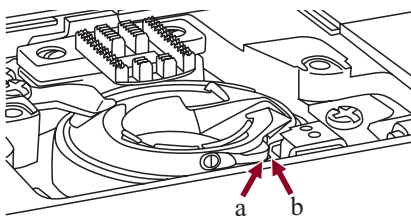
Nadel, Nähfuß und Nähfußhalter entfernen. Greiferdeckel entfernen und Spulenkapsel herausnehmen. Schraube an der Stichplatte entfernen und Stichplatte herausnehmen.



Spulenkapsel anheben und herausnehmen.



Greiferbahn, Transporteur und Spulenkapsel mit Pinsel reinigen. Man kann dazu auch ein weiches trockenes Tuch nehmen.



Spulenkapsel wieder in die Greiferbahn legen, so dass die Greiferspitze (a) am Stopper (b) wie abgebildet anliegt.

## Beheben von Störungen

Bevor die Nähmaschine wegen Störungen zur Reparatur gebracht wird, bitte Folgendes überprüfen. Besteht das Problem weiterhin, kontaktieren Sie die Verkaufsstelle des Geräts oder den nächsten autorisierten Fachhändler.

Störung	Ursache	Fehlerbehebung	Siehe
Oberfaden reisst	1. Nähmaschine nicht richtig eingefädelt.	1. Nähmaschine neu einfädeln.	Page 11
	2. Fadenspannung zu stark.	2. Oberfadenspannung reduzieren. (tiefere Zahl).	Page 14
	3. Faden ist für die Nadel zu dick.	3. Andere Nadelgrösse einsetzen.	Page 7
	4. Nadel nicht korrekt eingesetzt.	4. Nadel entfernen und neu einsetzen (flache Kolbenseite nach hinten)	Page 7
	5. Faden wickelt sich um den Garnrollenstift.	5. Fadenspule entfernen und Faden aufwickeln.	Page 11
	6. Nadel ist beschädigt.	6. Nadel ersetzen.	Page 7
Unterefaden reisst	1. Spulenkapsel nicht korrekt eingesetzt.	1. Spulenkapsel herausnehmen, wieder einsetzen und am Faden ziehen. Faden muss problemlos und leicht abspulen.	Page 10
	2. Spulenkapsel falsch eingefädelt.	2. Spule und Spulenkapsel überprüfen.	Page 10
	3. Unterfadenspannung zu hoch.	3. Fadenspannung wie beschrieben ändern.	Page 20
Fehl-stiche	1. Nadel nicht korrekt eingesetzt.	1. Nadel entfernen und neu einsetzen (flache Kolbenseite nach hinten):	Page 7
	2. Nadel ist beschädigt.	2. Neue Nadel einsetzen.	Page 7
	3. Falsche Nadel (Grösse) verwendet.	3. Zu Oberfaden und Stoff passende Nadel verwenden.	Page 7
	4. Nähfuss nicht korrekt eingesetzt.	4. Überprüfen und korrekt einsetzen.	Page 5
	5. Nähmaschine nicht richtig eingefädelt.	5. Nähmaschine neu einfädeln.	Page 11
Nadel-bruch	1. Beschädigte Nadel.	1. Neue Nadel einsetzen.	Page 7
	2. Nadel nicht korrekt eingesetzt.	2. Nadel korrekt einsetzen (flache Kolbenseite nach hinten).	Page 7
	3. Falsche Nadelstärke für den Stoff.	3. Zu Stoff und Faden passende Nadel einsetzen.	Page 7
	4. Falscher Nähfuss eingesetzt.	4. Korrekten Nähfuss einsetzen.	Page 20
	5. Nadelhalterschraube sitzt locker.	5. Schraube mit dem Schraubendreher festziehen.	Page 7
	6. Zum Nähen des gewünschten Stichmusters ungeeignete Nähfuss eingesetzt.	6. Für die gewünschte Stichart geeigneten Nähfuss einsetzen.	Page 20
	7. Zu hohe Oberfadenspannung.	7. Oberfadenspannung reduzieren.	Page 14
Lose Stiche	1. Maschine nicht korrekt eingefädelt.	1. Einfädelpfad überprüfen.	Page 11
	2. Spulenkapsel falsch eingefädelt.	2. Spulenkapsel wie abgebildet einfädeln.	Page 10
	3. Nadel, Stoff und Faden schlecht aufeinander abgestimmt.	3. Die Nadelstärke muss auf den Stoff und Faden abgestimmt sein.	Page 7
	4. Falsche Fadenspannung.	4. Fadenspannung korrigieren.	Page 14
Nähte ziehen sich zusammen oder Stoff kräuselt	1. Zu dicke Nadel für den Stoff.	1. Dünnere Nadel wählen.	Page 7
	2. Falsche Stichlänge.	2. Stichlänge anpassen.	Page 18
	3. Zu starke Oberfadenspannung.	3. Fadenspannung reduzieren.	Page 14

## Beheben von Störungen

Störung	Ursache	Fehlerbehebung	Siehe
Nähte ziehen sich zusammen	1. Fadenspannung zu stark.	1. Fadenspannung reduzieren.	Page 14
	2. Oberfaden ist nicht richtig eingefädelt.	2. Neu einfädeln.	Page 11
	3. Nadel ist zu dick für den Stoff.	3. Zu Oberfaden und Stoff passende Nadel verwenden.	Page 7
	4. Für den Stoff zu lange Stichlänge.	4. Kürzere Stichlänge wählen.	Page 18
Verzogene Stichmuster	1. Falscher Nähfuss.	1. Korrekten Nähfuss einsetzen.	Page 20
	2. Zu hohe Fadenspannung.	2. Fadenspannung reduzieren.	Page 14
Maschine blockiert	1. Faden im Greifer blockiert. 2. Transporteur voller Fusseln.	Oberfaden und Unterfadenspule entfernen. Handrad von Hand rückwärts und vorwärts drehen und die Fadenresten entfernen.	Page 46
Maschine macht laute Geräusche	1. Greifer oder Nadelstange voller Fusseln.	1. Greifer und Transporteur wie beschrieben von Fusseln befreien.	Page 46
	2. Nadel beschädigt.	2. Neue Nadel einsetzen.	Page 7
	3. Leicht summender Ton aus dem Motorinnern.	3. Das ist normal.	--
	4. Faden im Greifer verklemmt.	Oberfaden und Unterfadenspule entfernen. Handrad von Hand rückwärts und vorwärts drehen und die Fadenresten entfernen.	Page 46
	5. Transporteur voller Fusseln.		
Ungleichmässiges Stichbild, unregelmässiger Transport	1. Mindere Fadenqualität.	1. Qualitätsfaden verwenden.	Page 7
	2. Falsch eingefädelte Spulenkapsel.	2. Spulenkapsel herausnehmen, neu einfädeln und richtig einlegen.	Page 10
	3. Zug im Stoff.	3. Beim Nähen nicht am Nähgut ziehen oder es schieben. Es wird vom Transporteur transportiert. Nicht nachhelfen.	--
Maschine blockiert	1. Maschine ist nicht eingeschaltet.	1. Maschine einschalten.	Page 3
	2. Nähfusshebel steht oben.	2. Nähfusshebel senken.	Page 16
	3. Maschine ist nicht eingesteckt.	3. Netzkabel einstecken und Maschine am Stromnetz anschliessen.	Page 3



## **ENTSORGUNGSHINWEISE**

Gebrauchte Elektro - und Elektronikgeräte dürfen gemäß europäischer Vorgaben nicht mehr zum unsortierten Siedlungsabfall gegeben werden.

In Deutschland sind Sie gesetzlich verpflichtet, ein Altgerät einer vom unsortierten Siedlungsabfall getrennten Erfassung zuzuführen. Die öffentlich-rechtlichen Entsorgungsträger (Kommunen) haben hierzu Sammelstellen eingerichtet, an denen Altgeräte aus privaten Haushalten ihres Gebietes für Sie kostenfrei entgegengenommen werden.

Bitte informieren Sie sich über ihren lokalen Abfallkalender oder bei Ihrer Stadt - oder Ihrer Gemeindeverwaltung über die in Ihrem Gebiet zur Verfügung stehenden Möglichkeiten der Rückgabe oder Sammlung von Altgeräten.

## **ELEKTRISCHE KENNDATEN**

**Carina Comfort**  
**100-240V 50/60Hz 70W**  
**Schutzklasse II**

**Lampe**  
**5V max. 100mW**