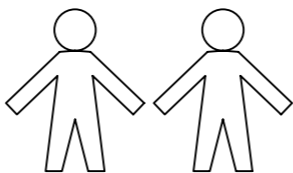
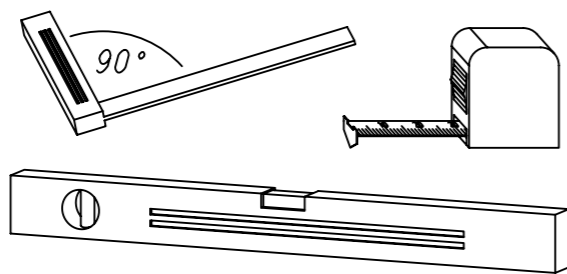
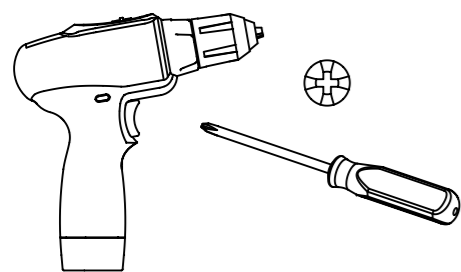


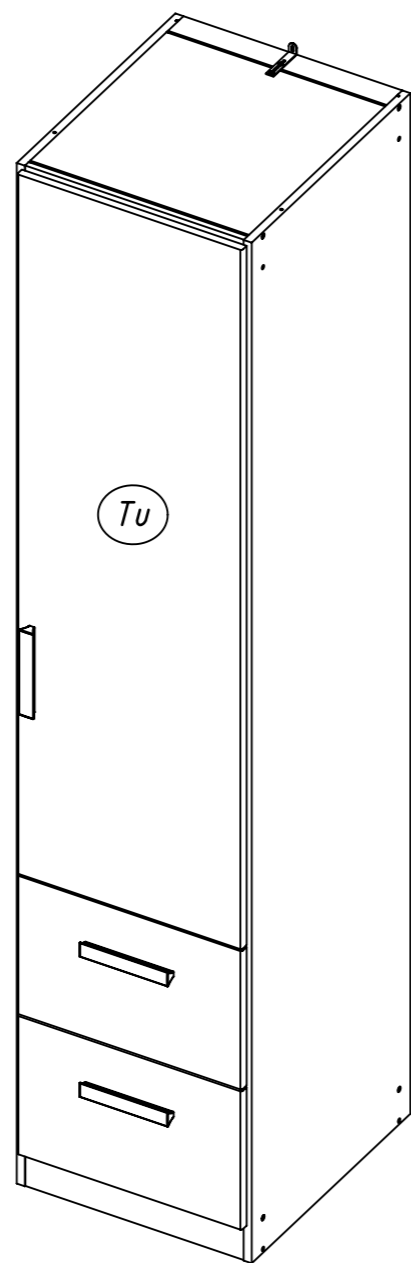
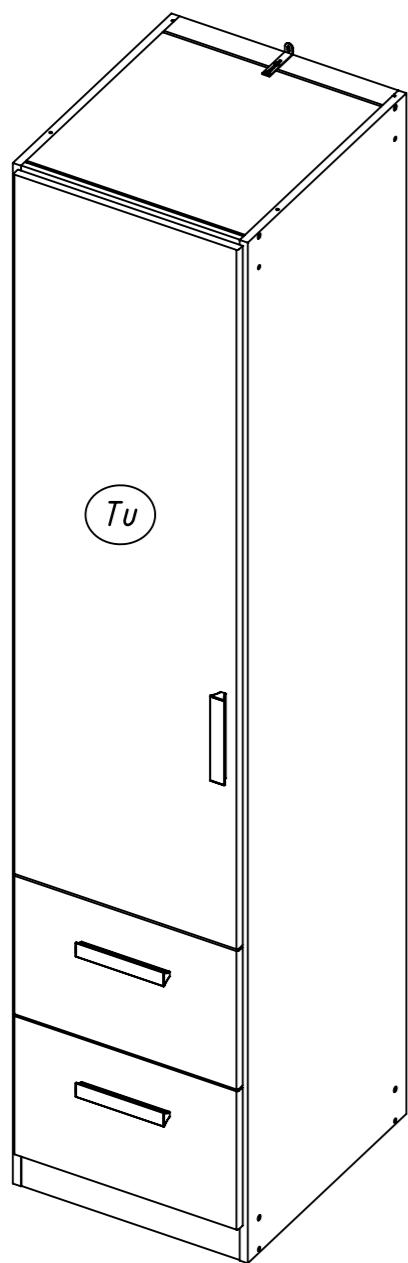
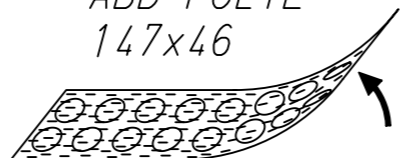
1.

M1990\_01

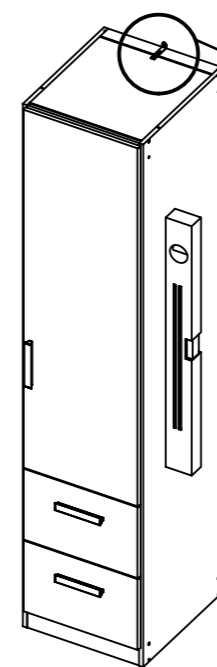
rauch



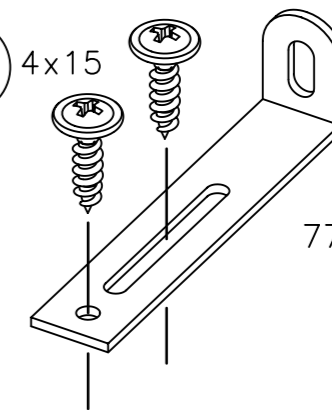
ABD-FOLIE  
147x46



2.

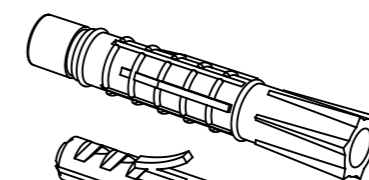
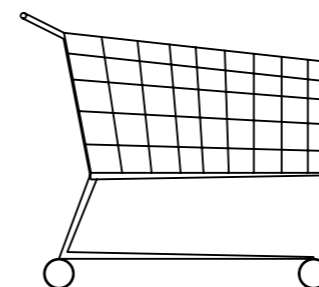
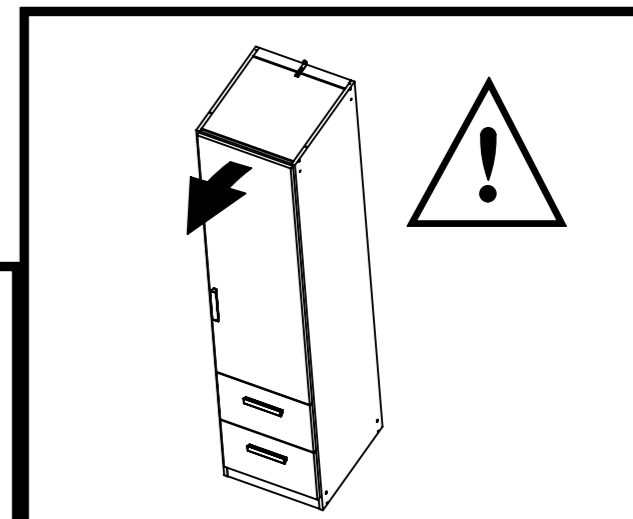
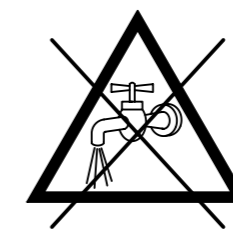
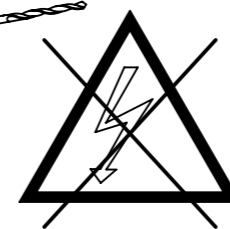
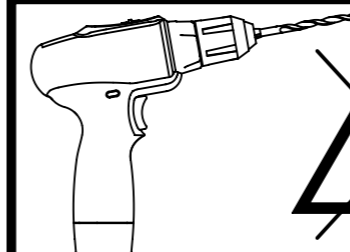


(201) 4x15



(68)

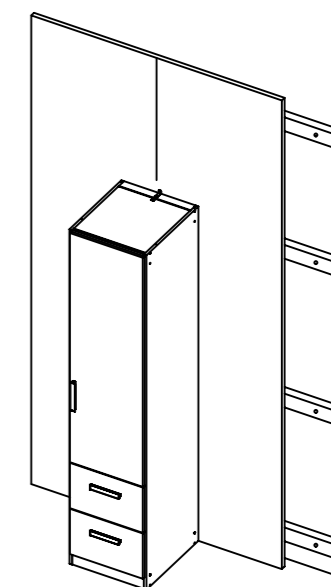
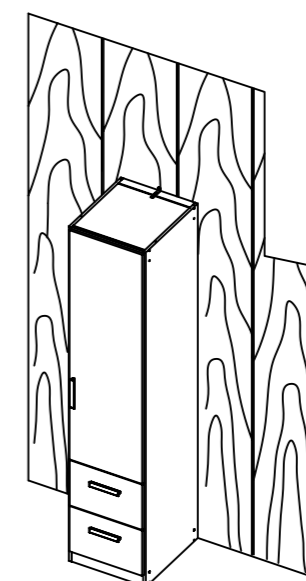
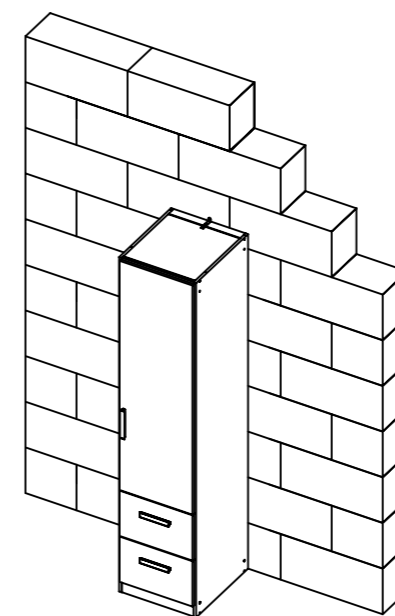
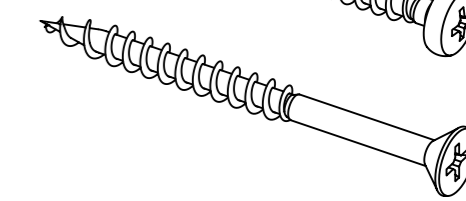
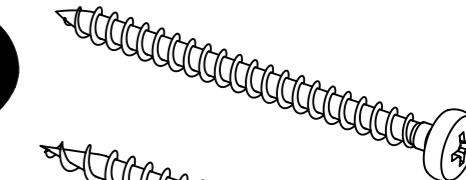
77x15x22



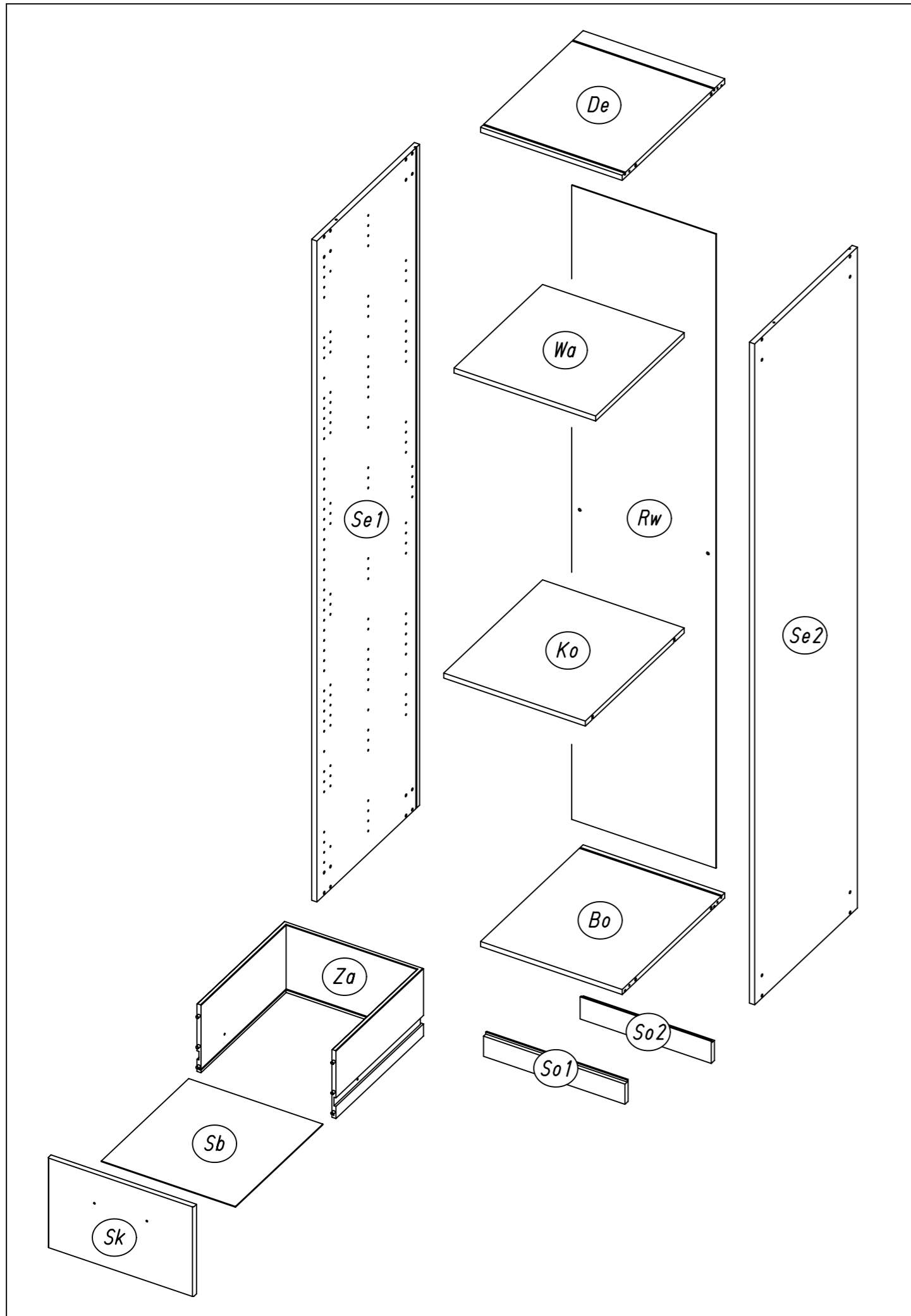
?



ØXmm

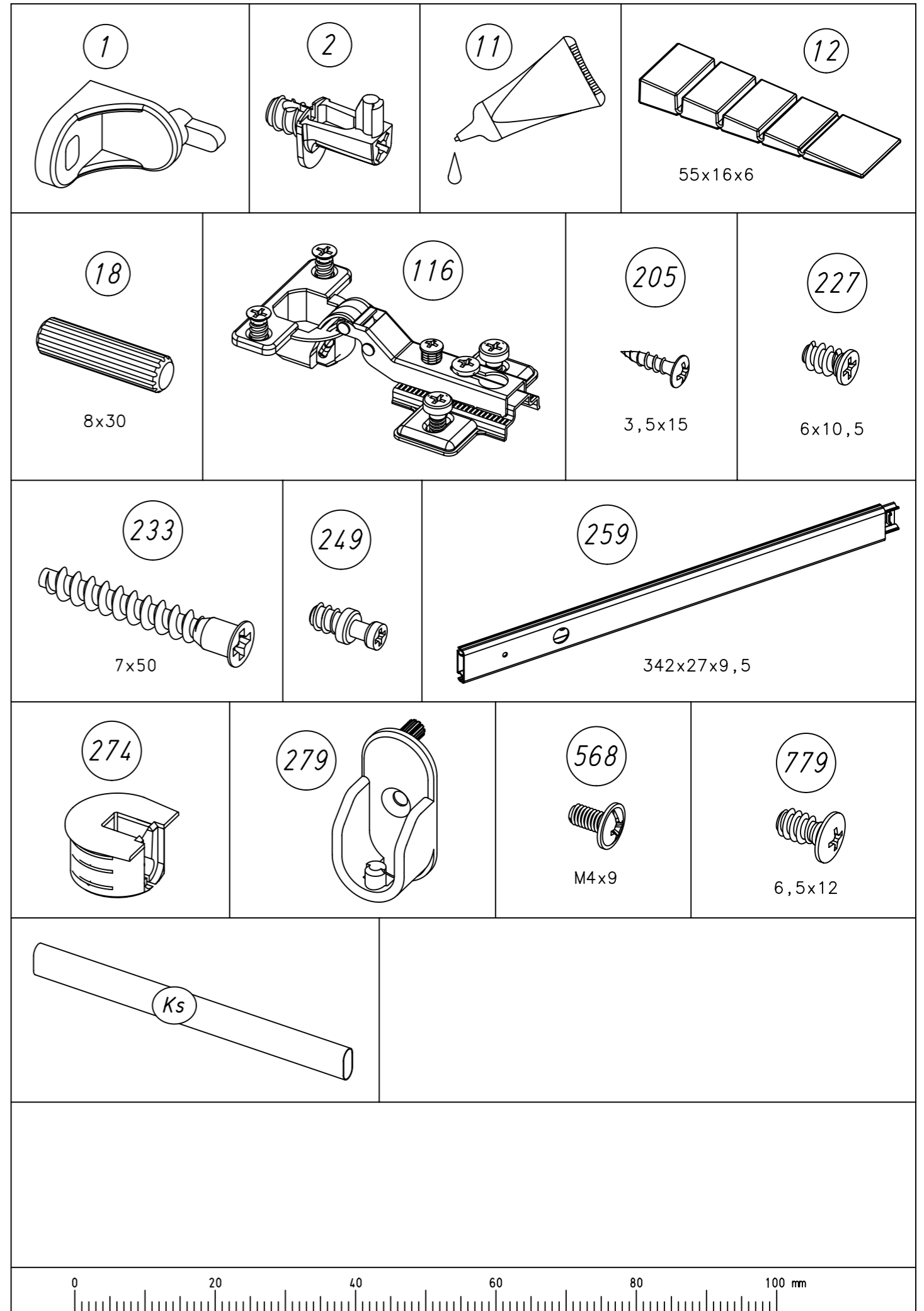


3.

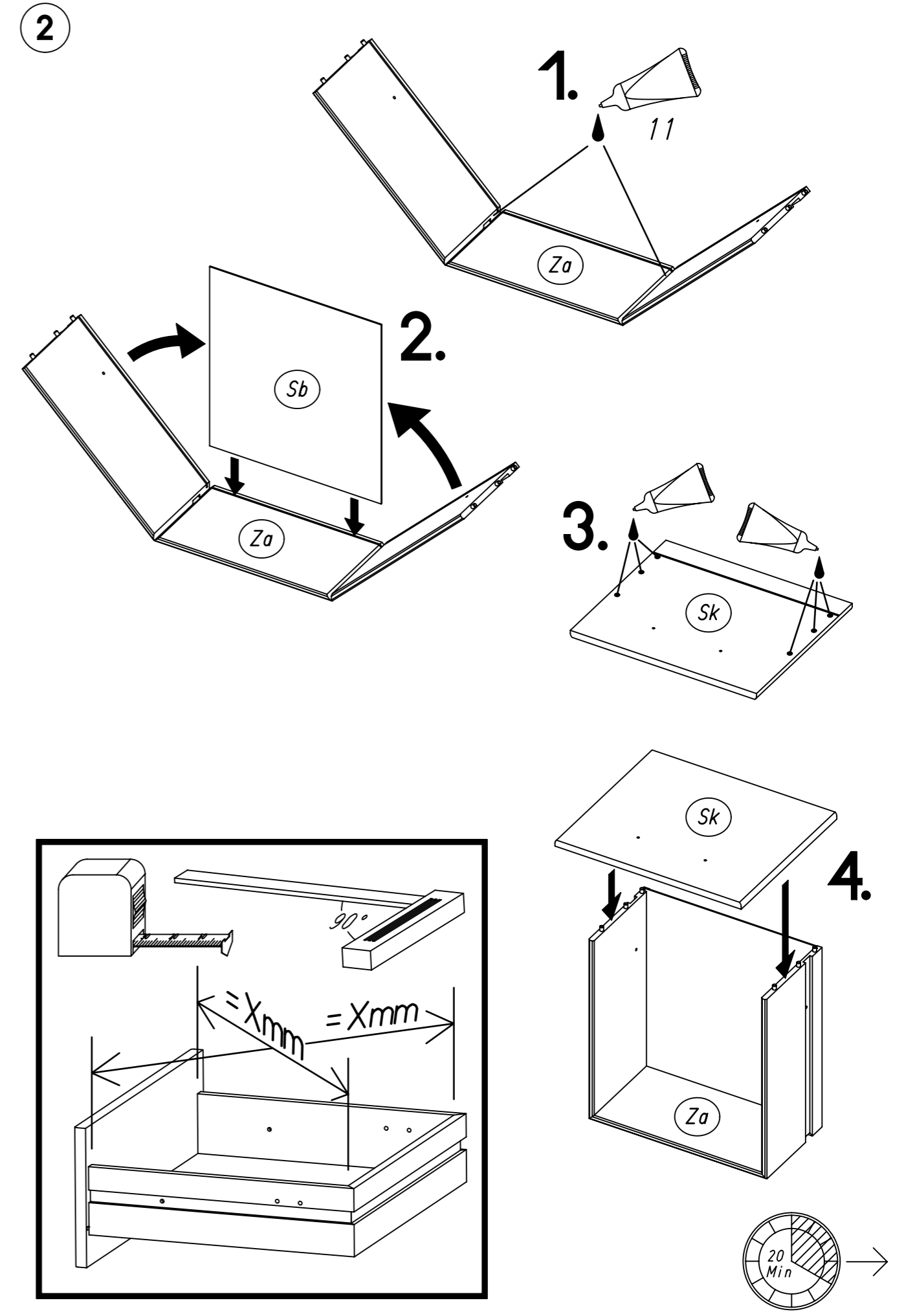
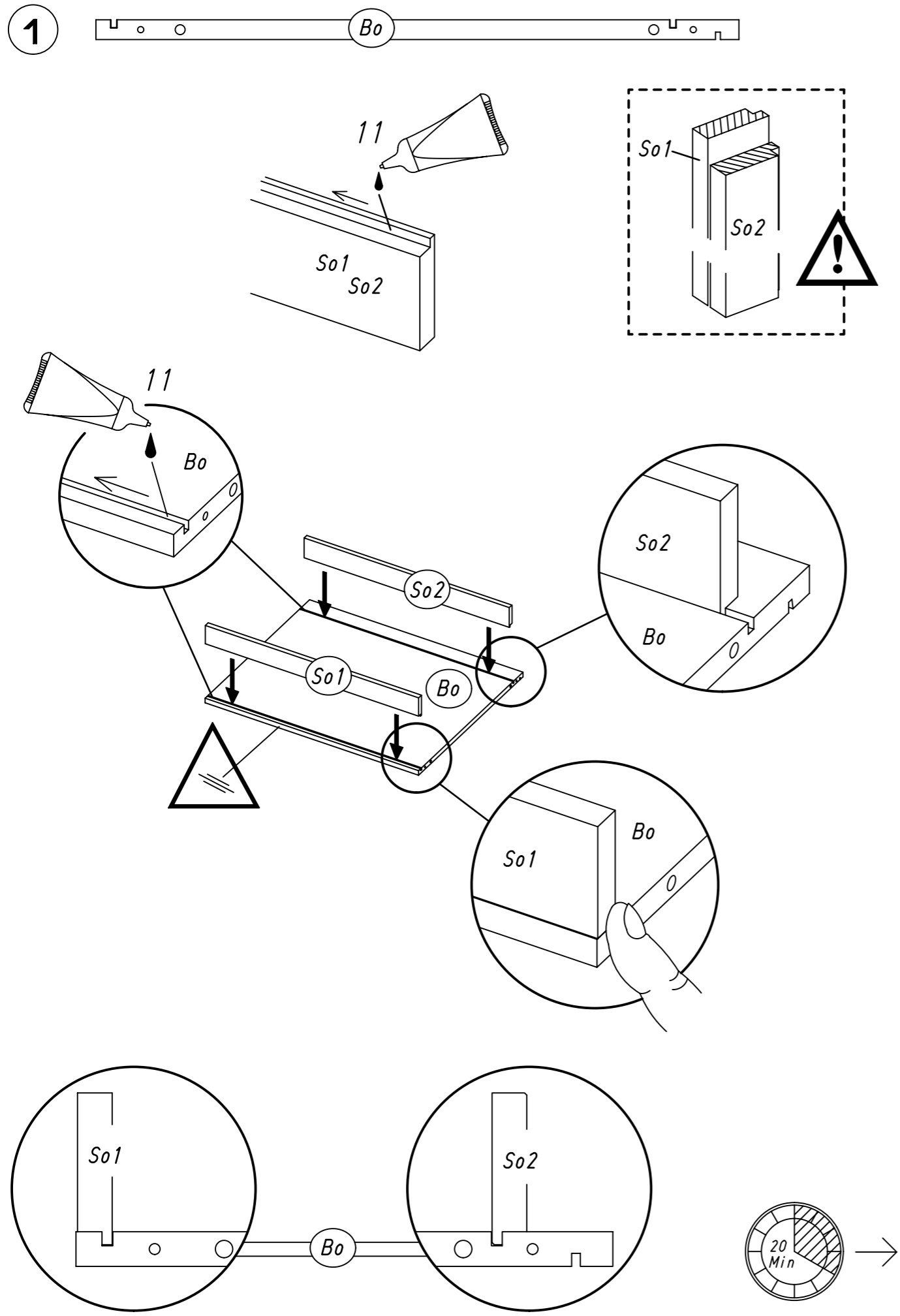


M1990

4.

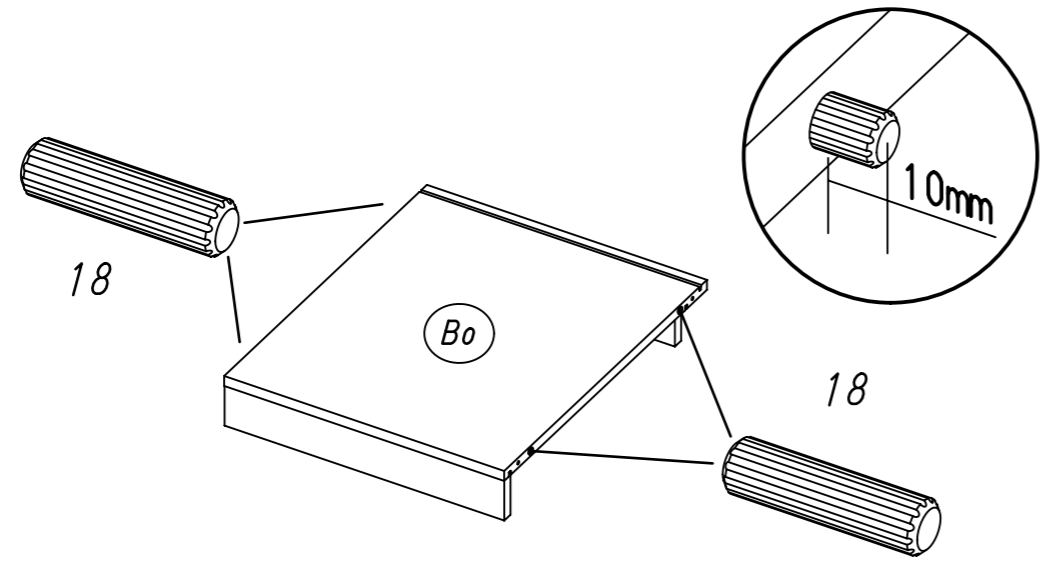


M1990

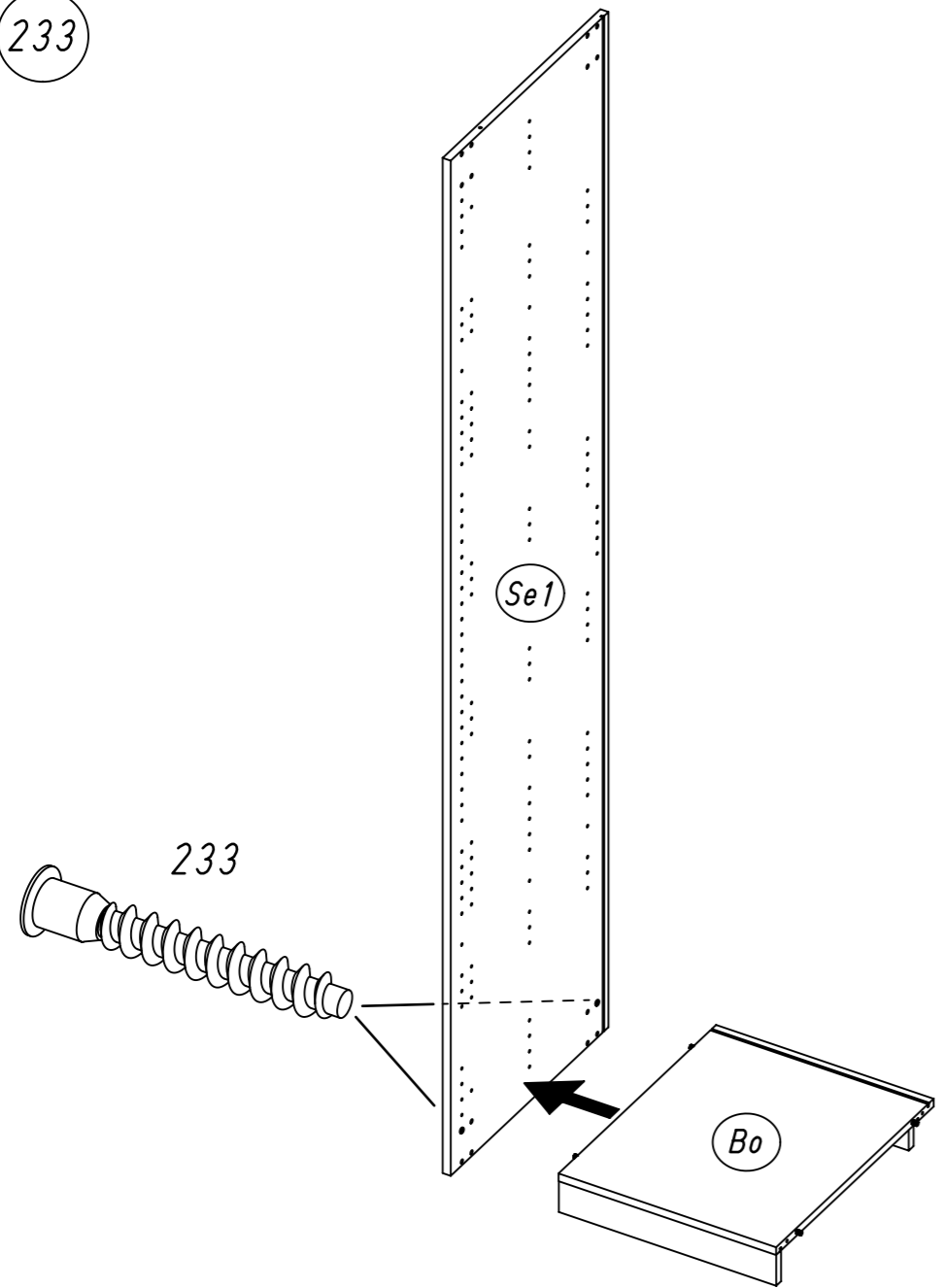


7.

3 18



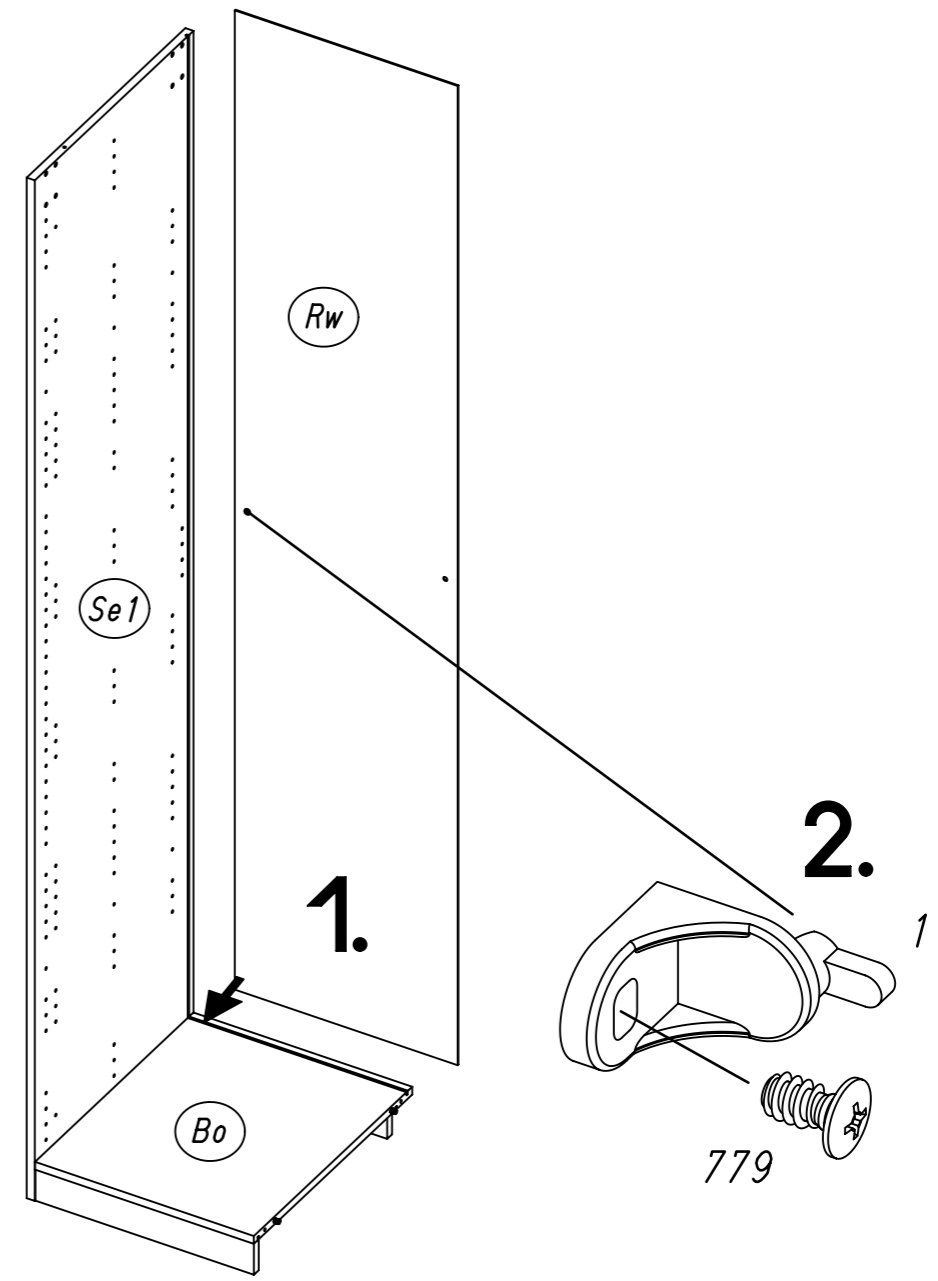
4 233



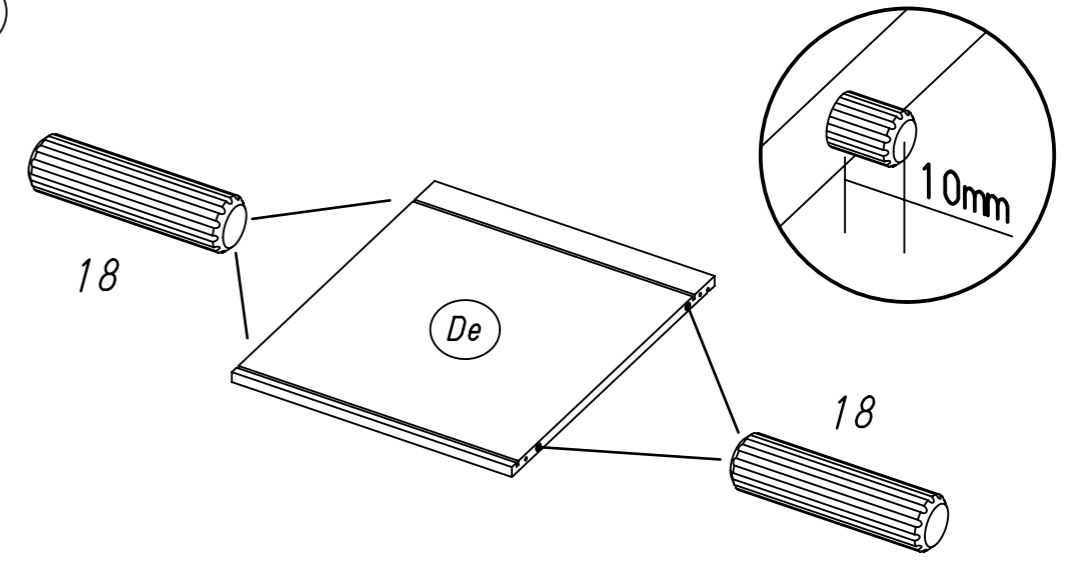
M1990

8.

5 1 779



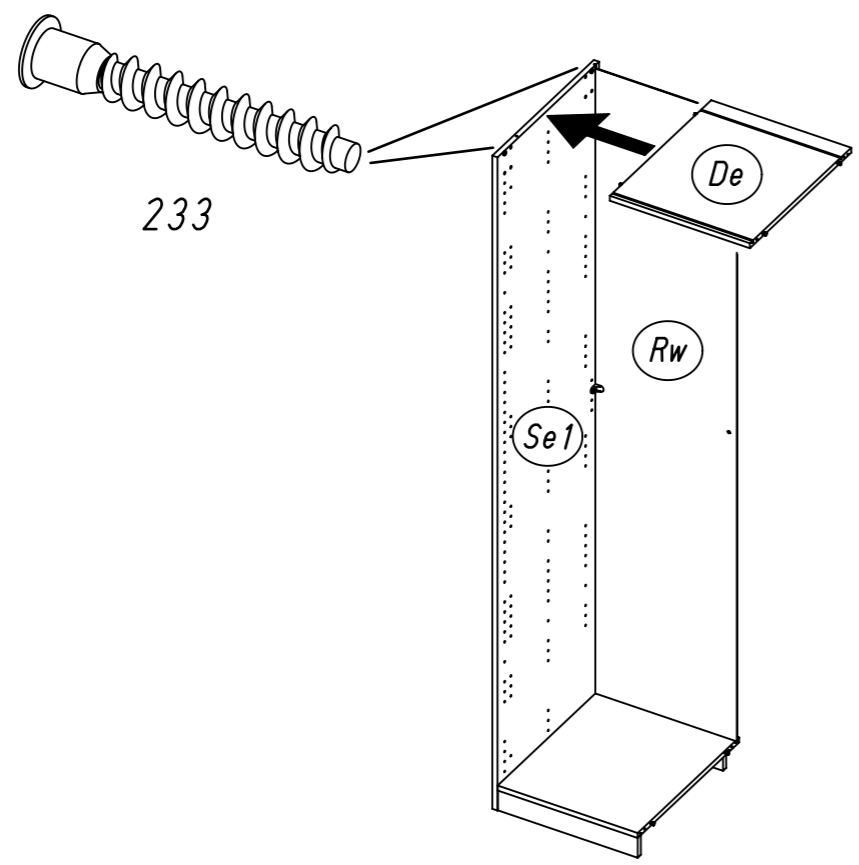
6 18



M1990

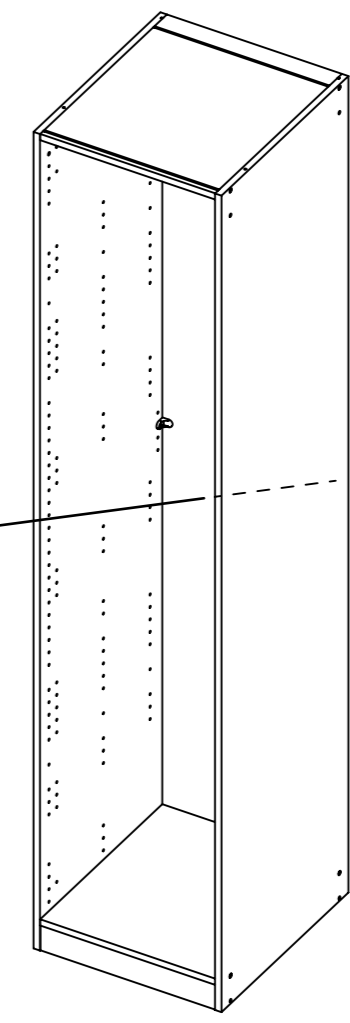
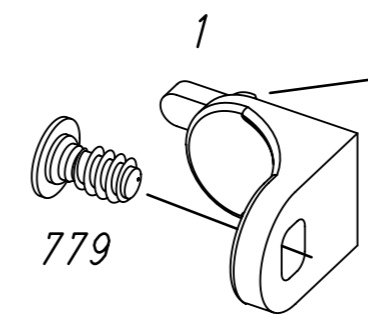
9.

7 233

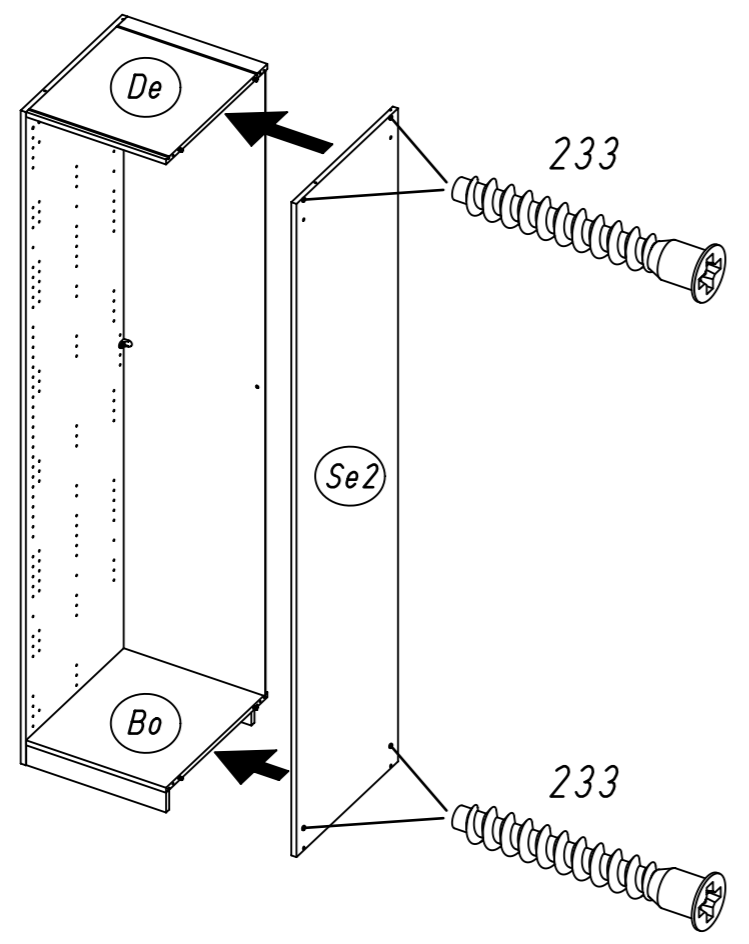


10.

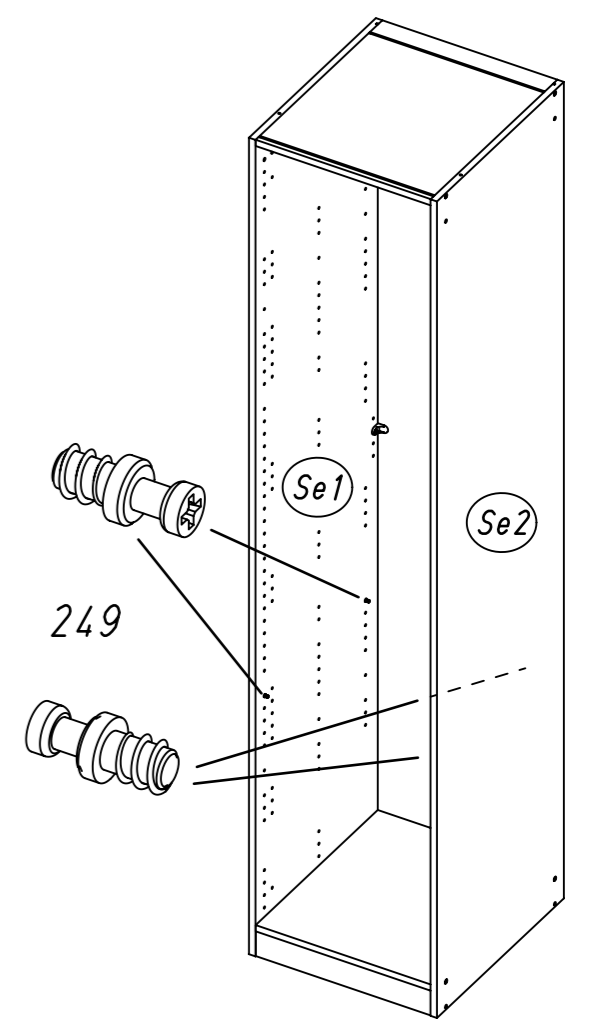
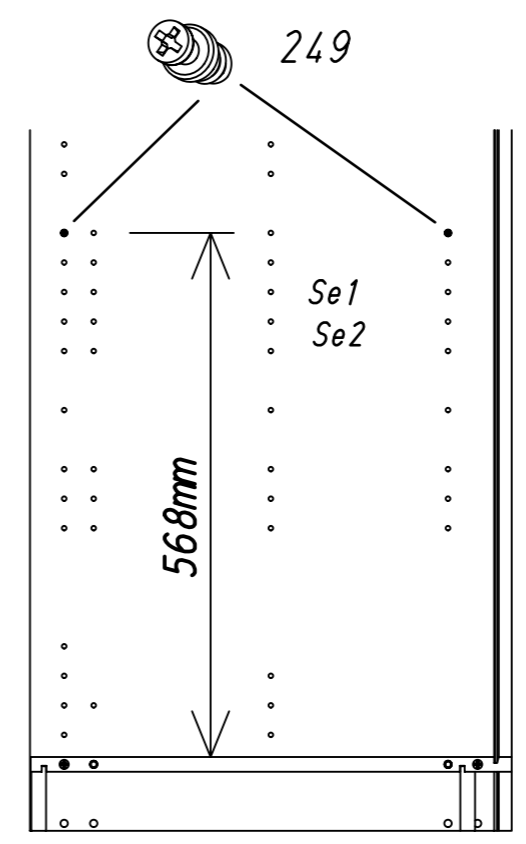
9 1 779



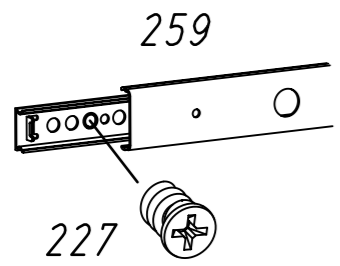
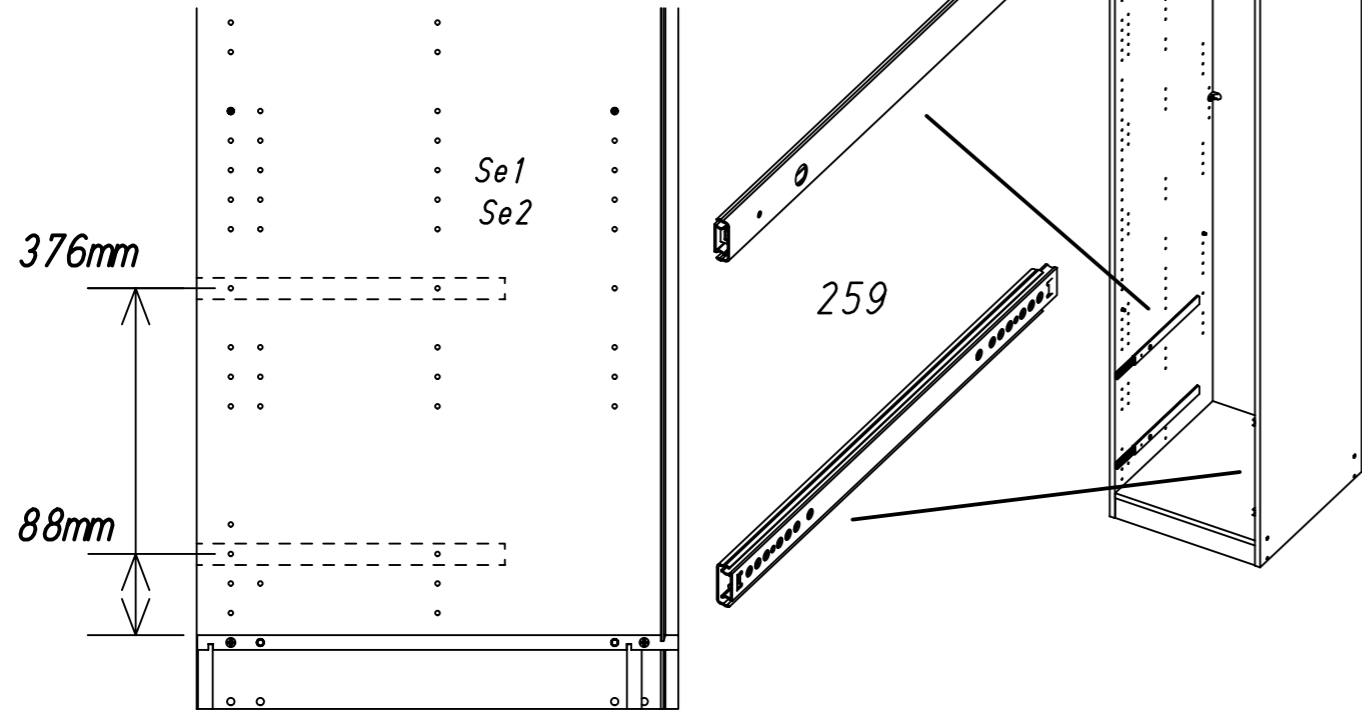
8 233



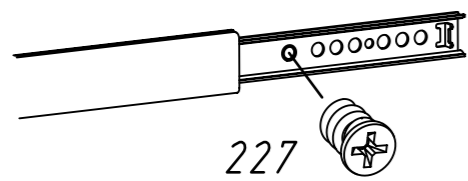
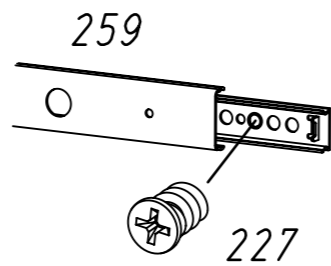
10 249



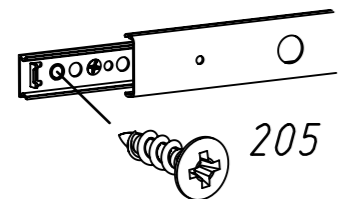
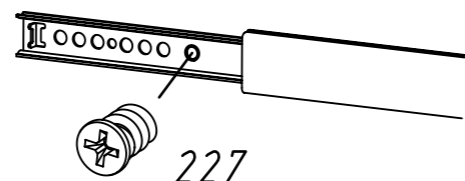
11 259 227 205



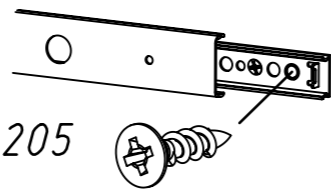
1.



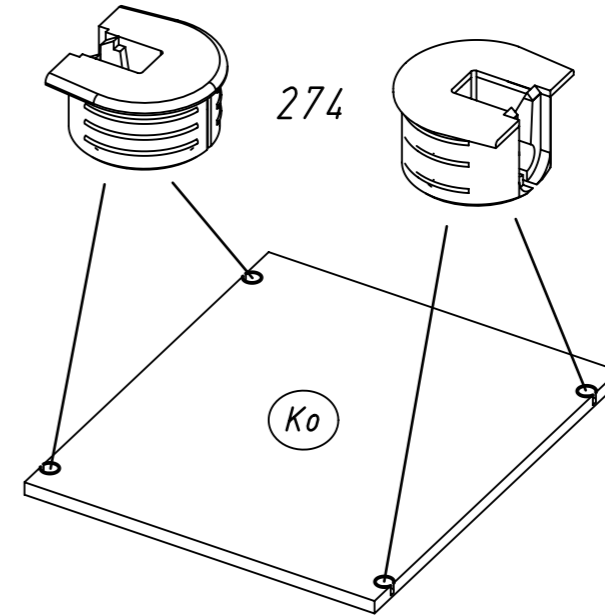
2.



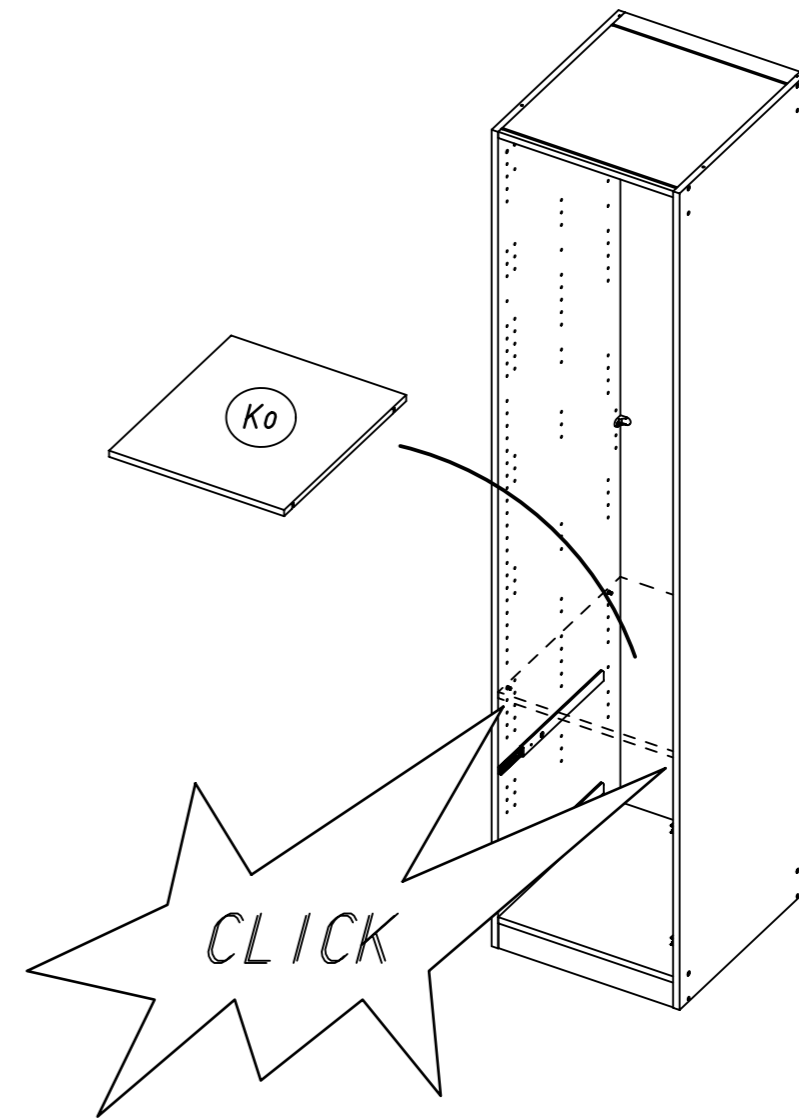
3.



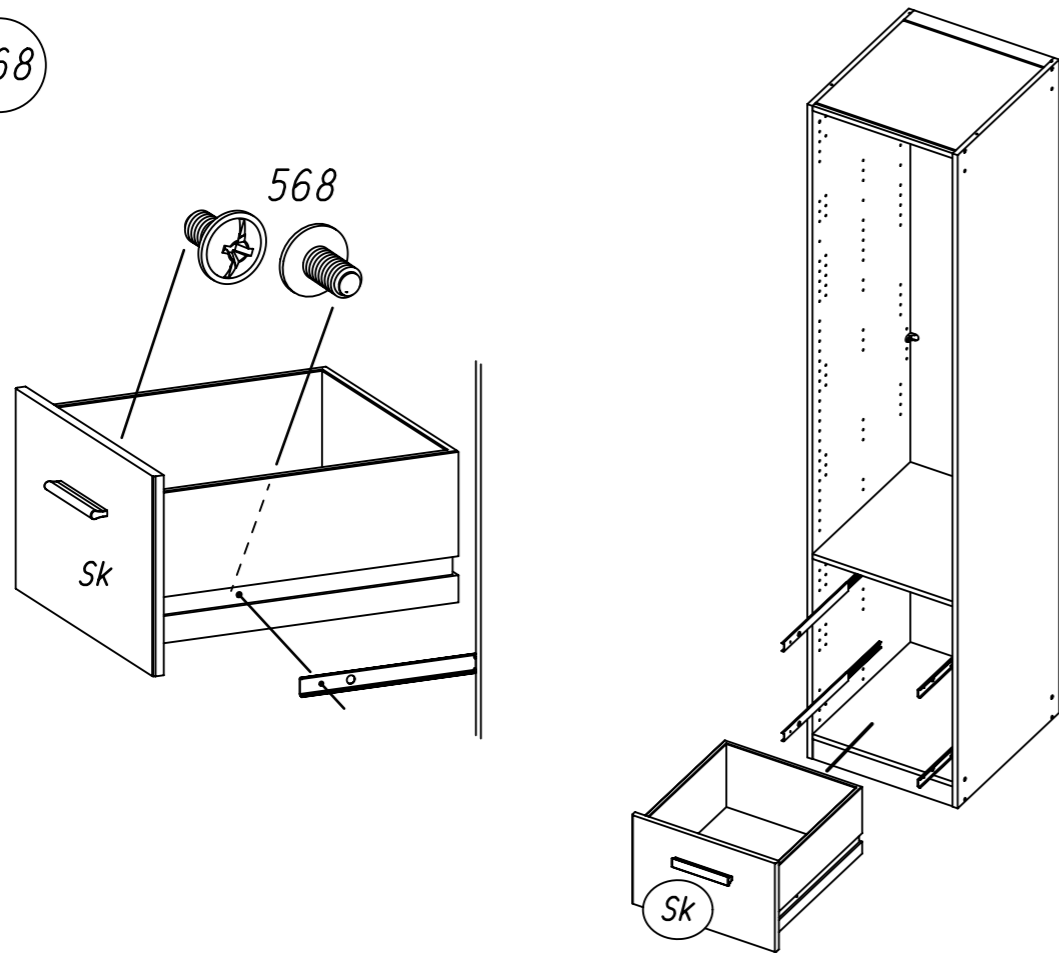
12 274



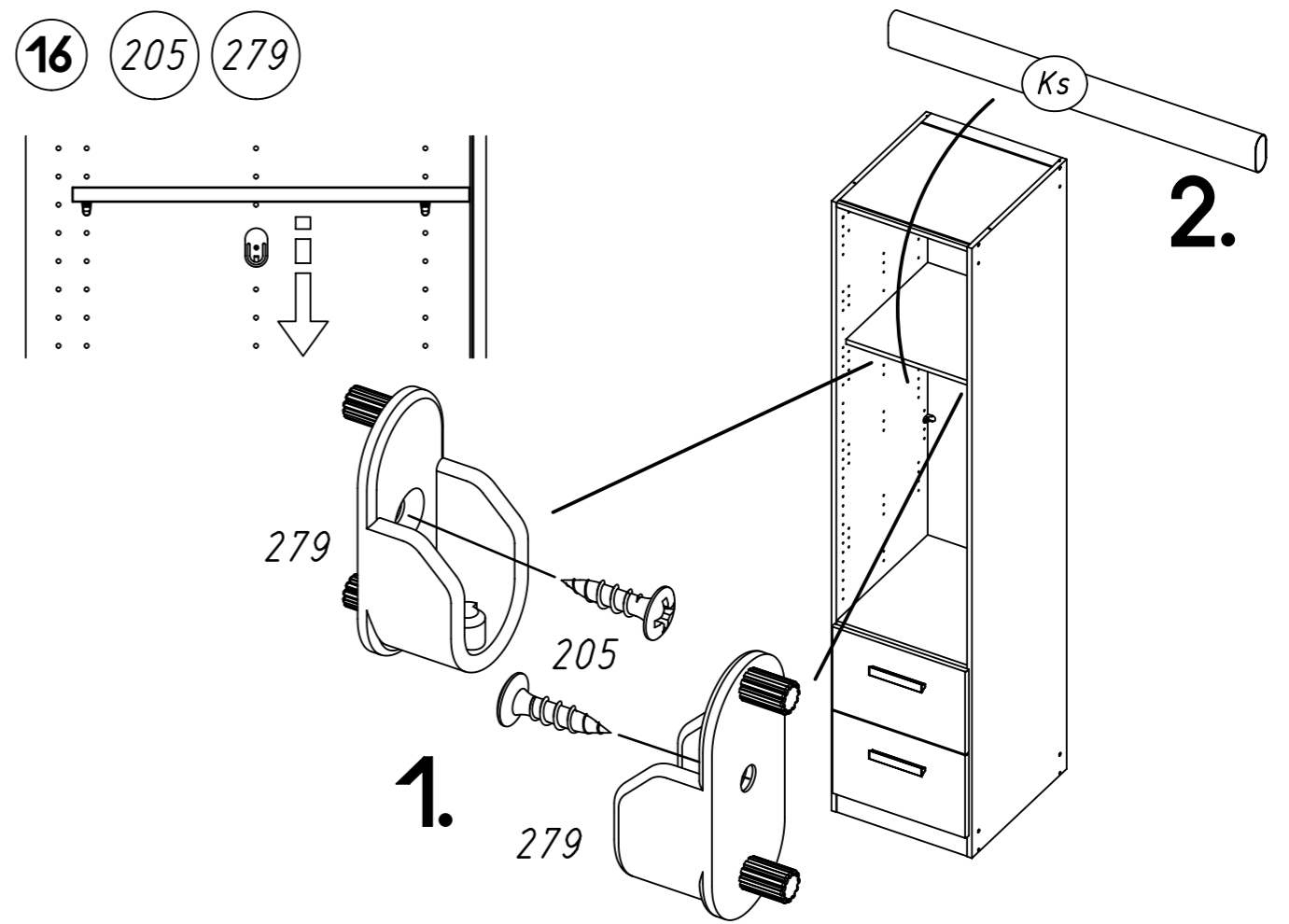
13



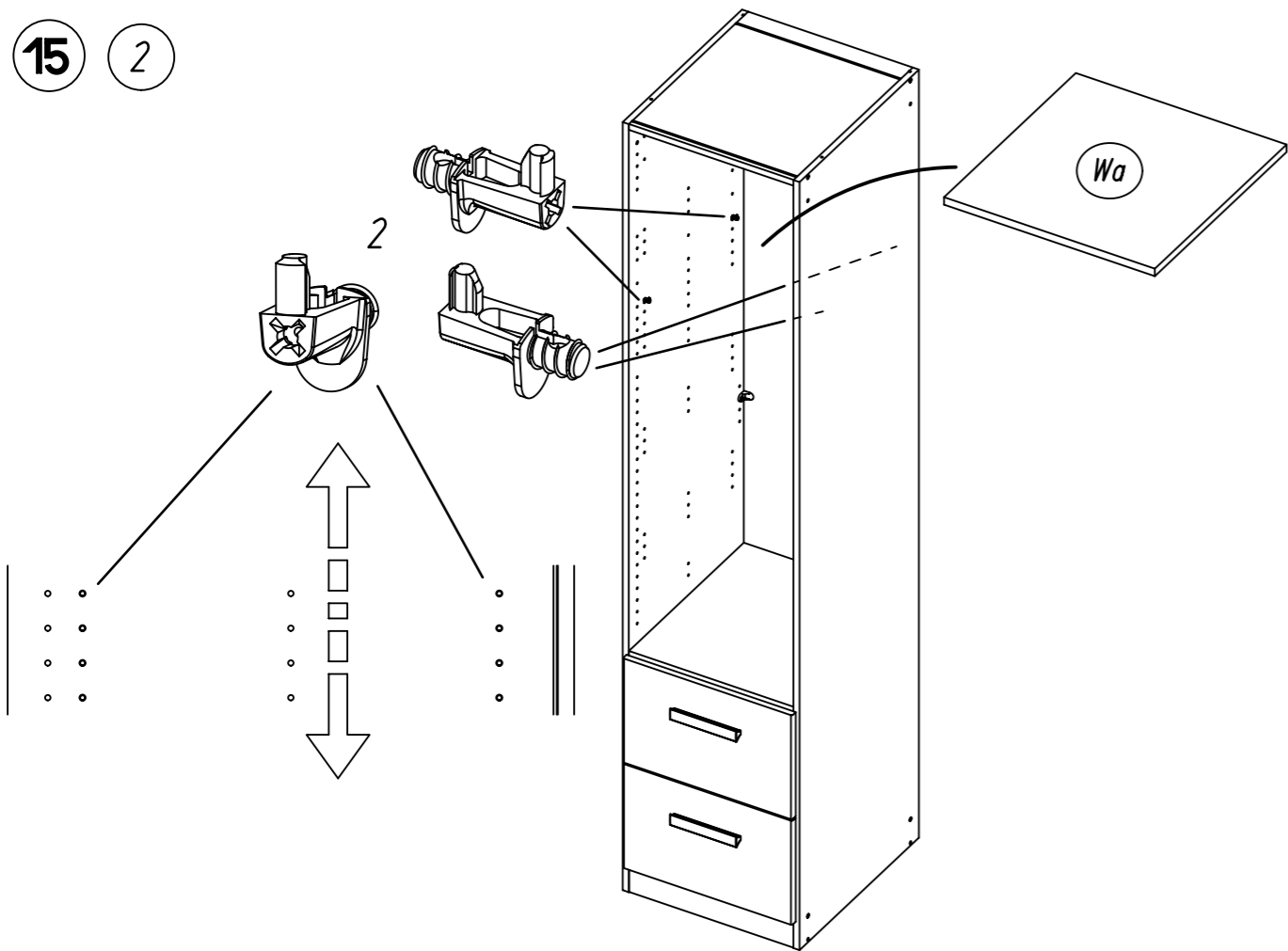
14 568



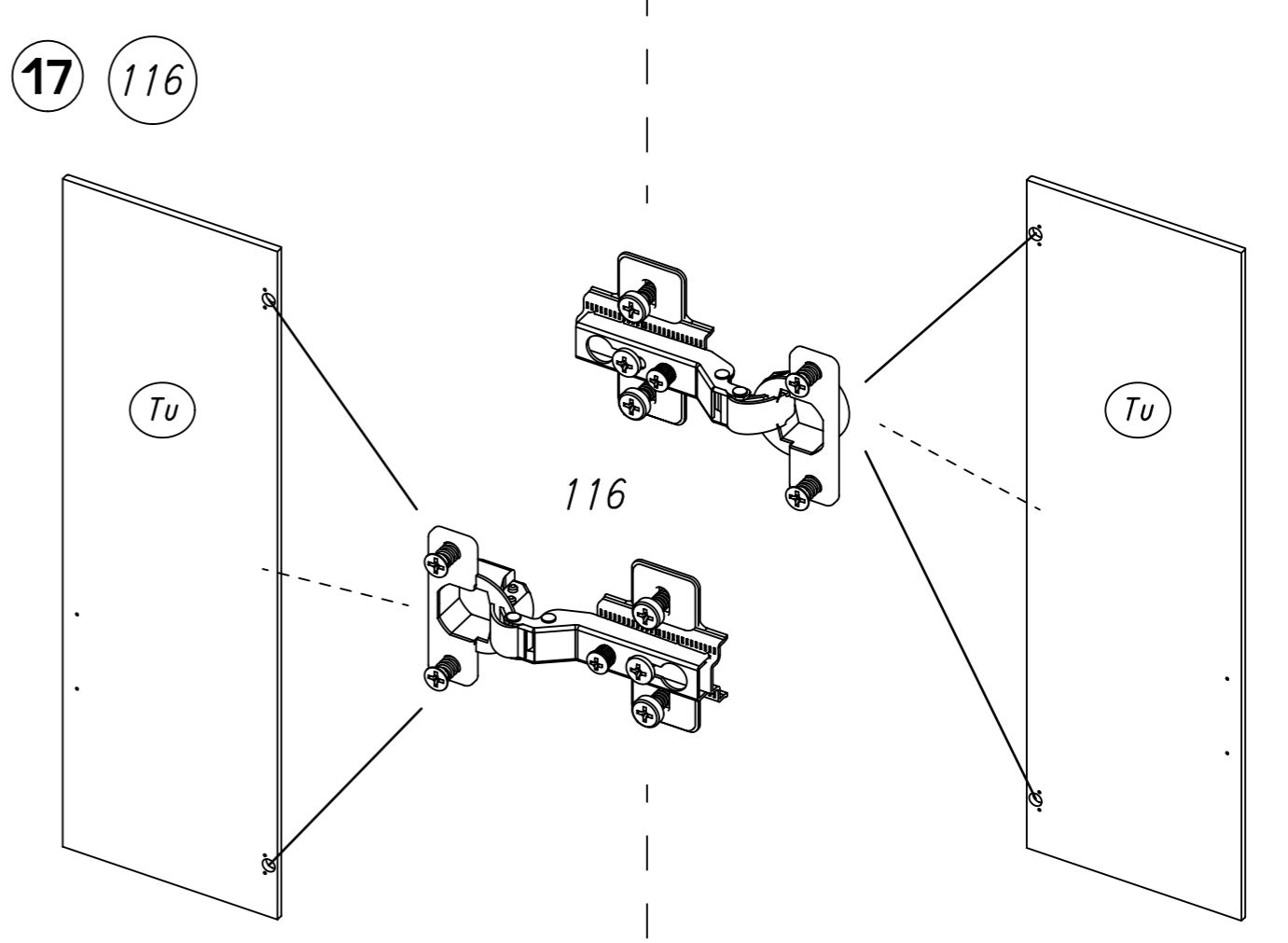
16 205 279



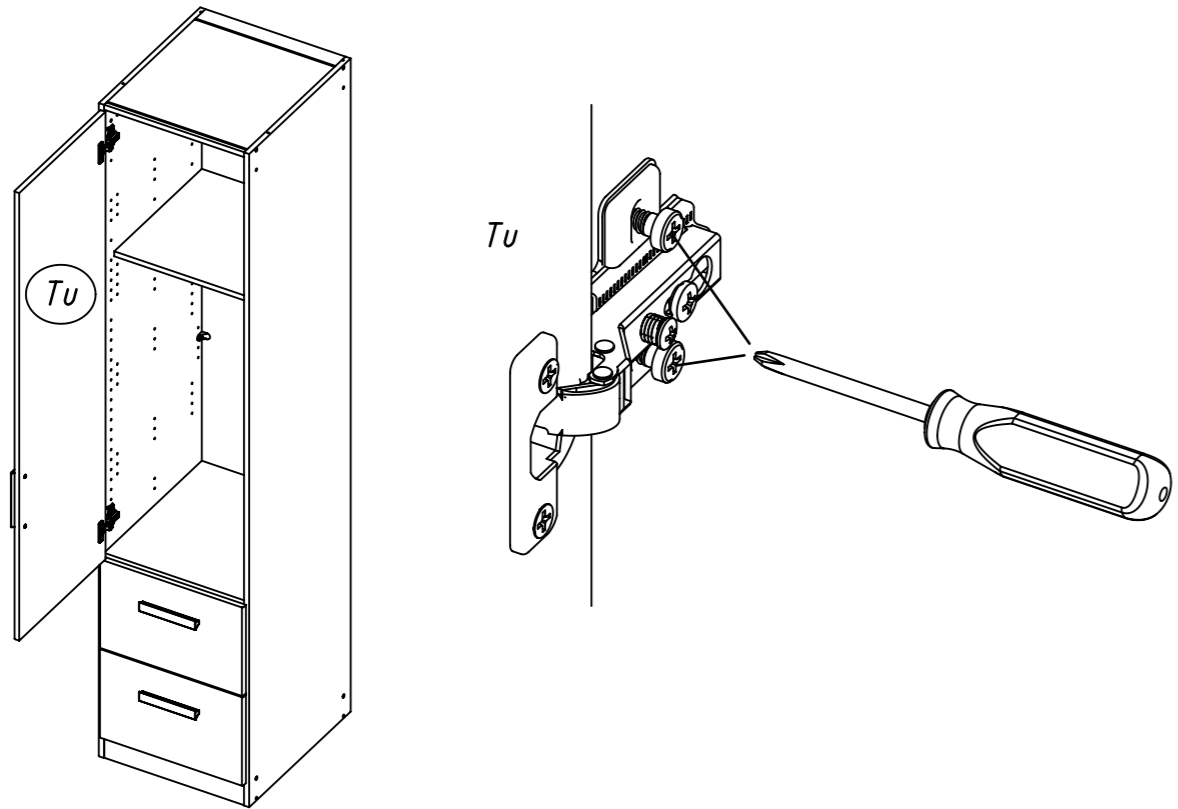
15 2



17 116

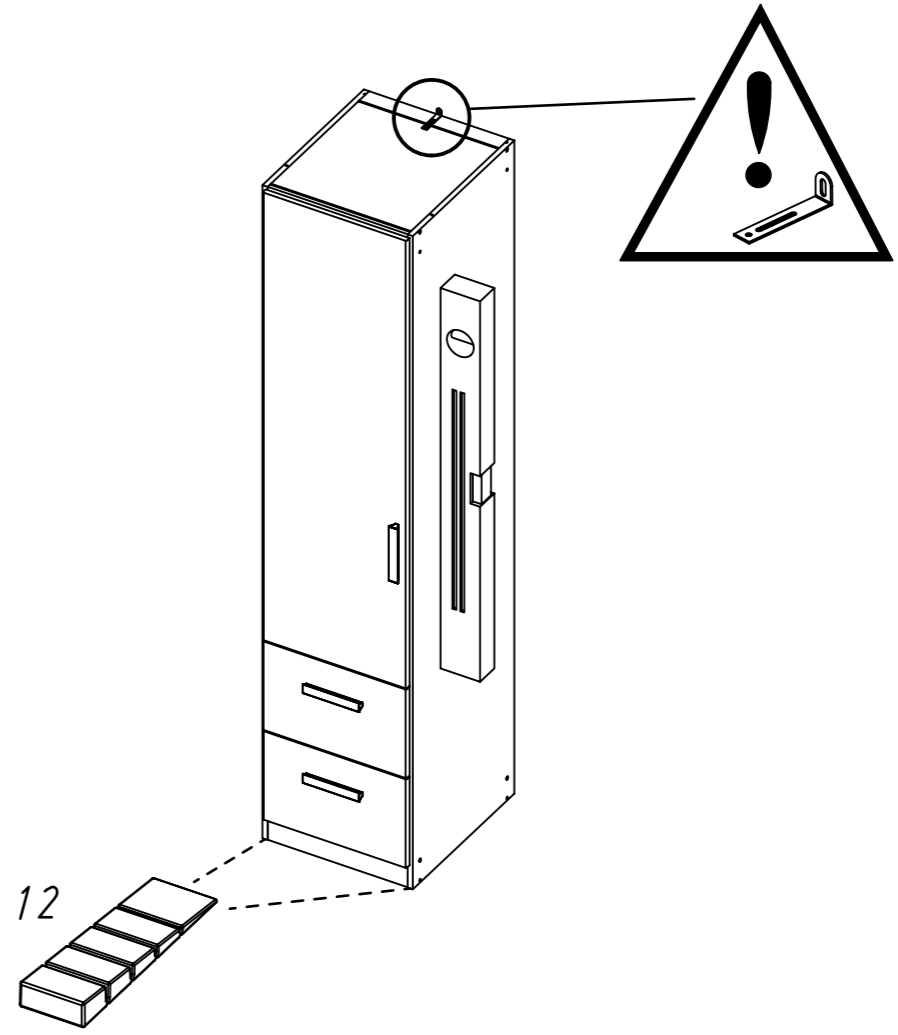


18



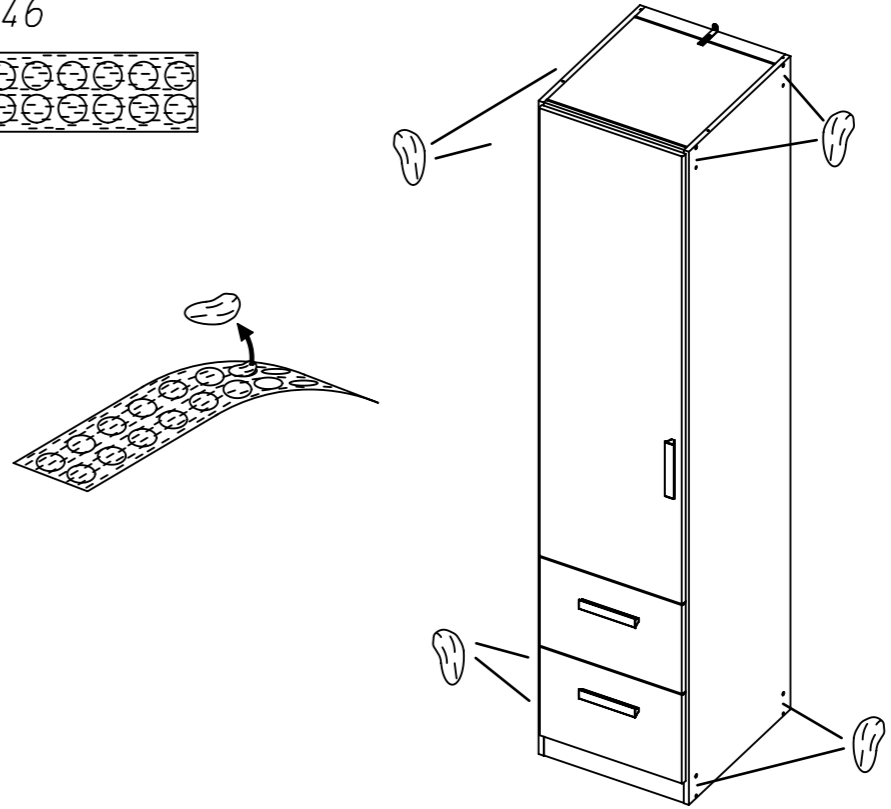
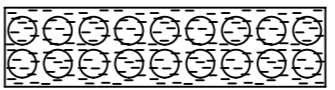
19

12



20

ABD-FOLIE  
147x46





21

