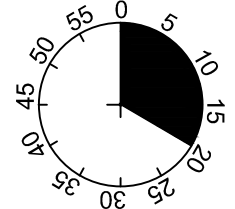
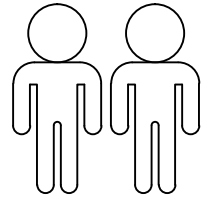
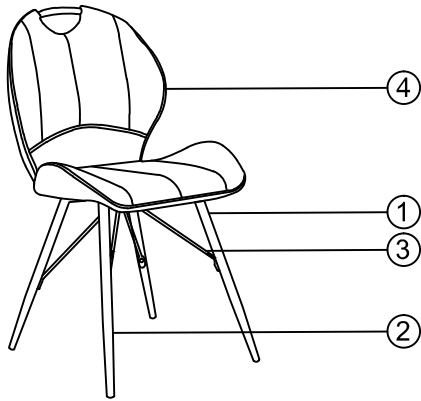


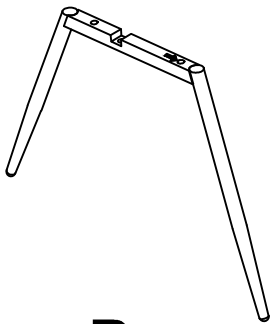
Kate



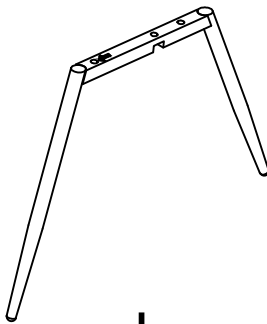
1

2

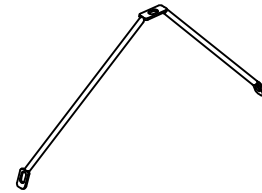
3



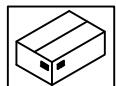
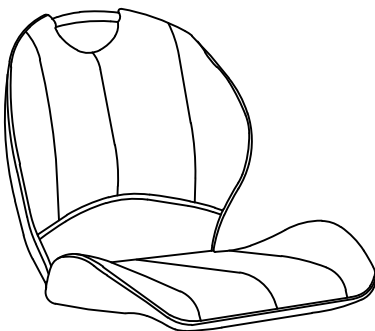
R



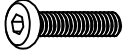




L

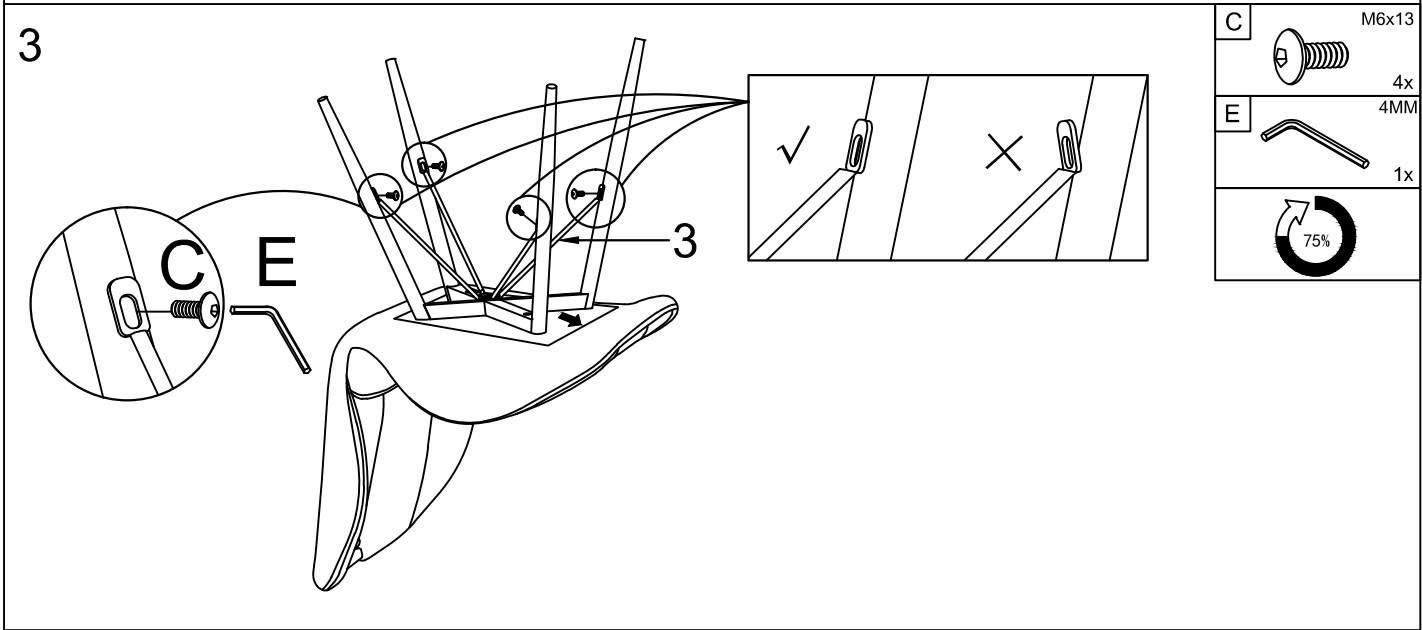
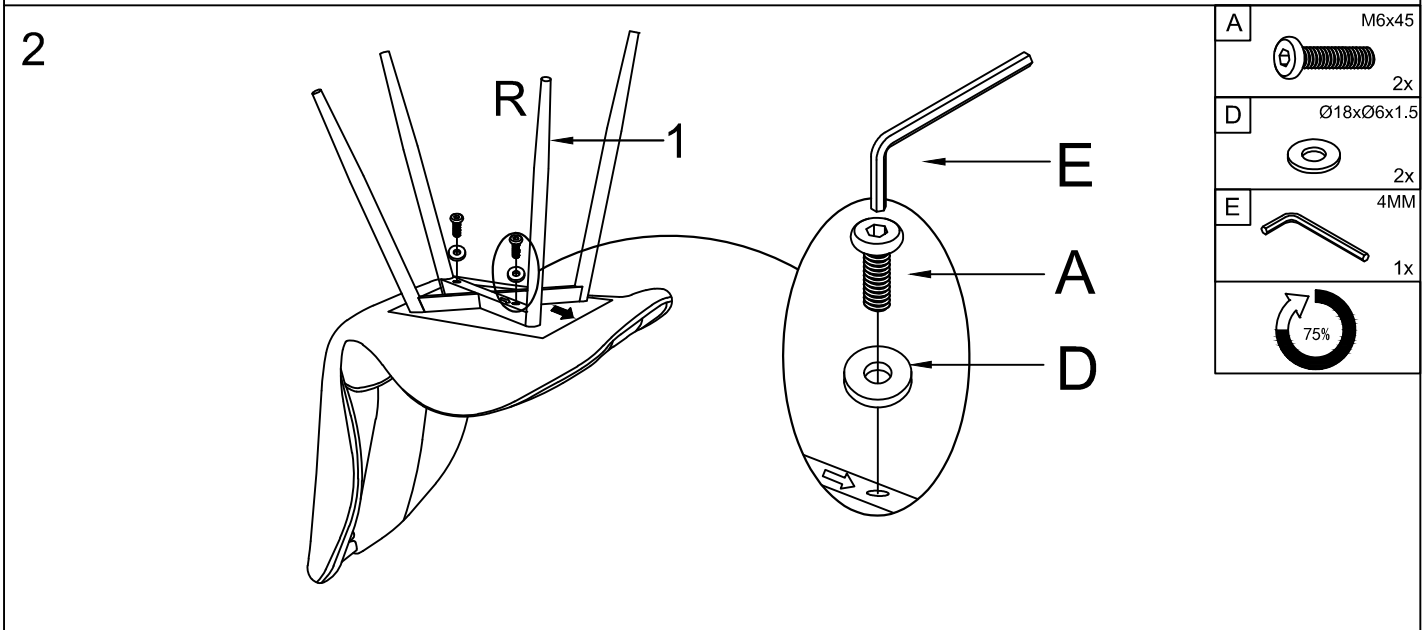
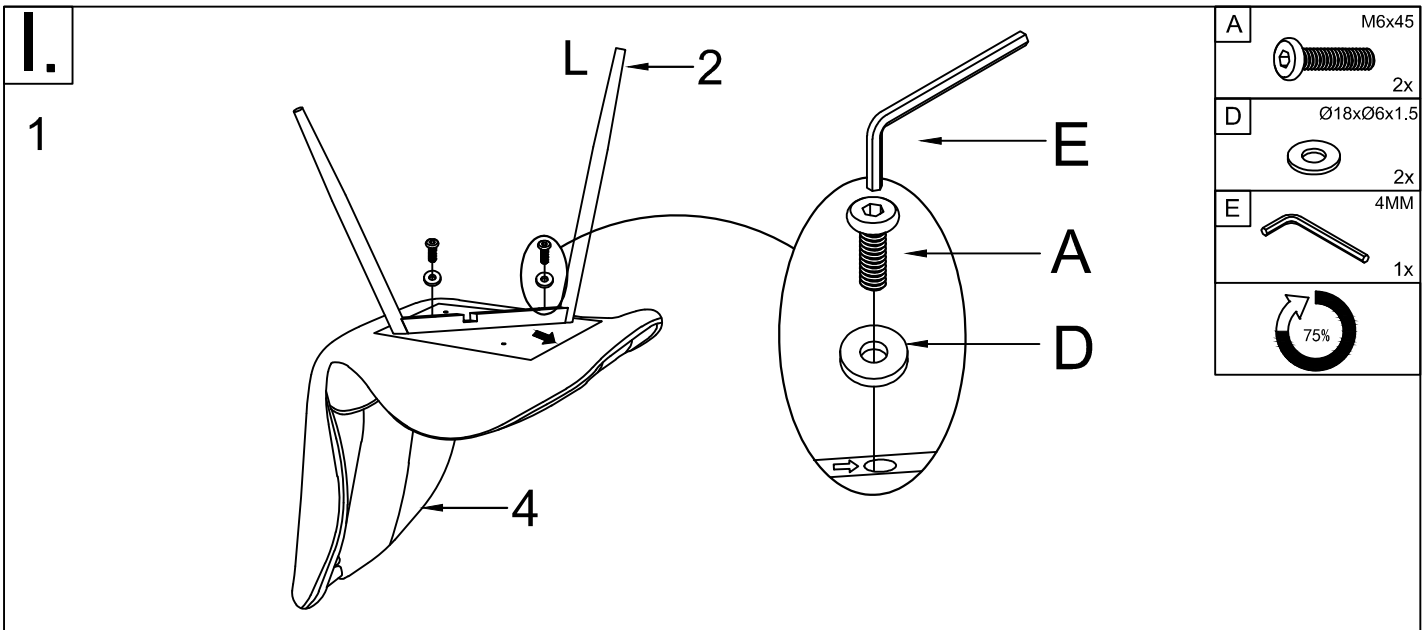


4



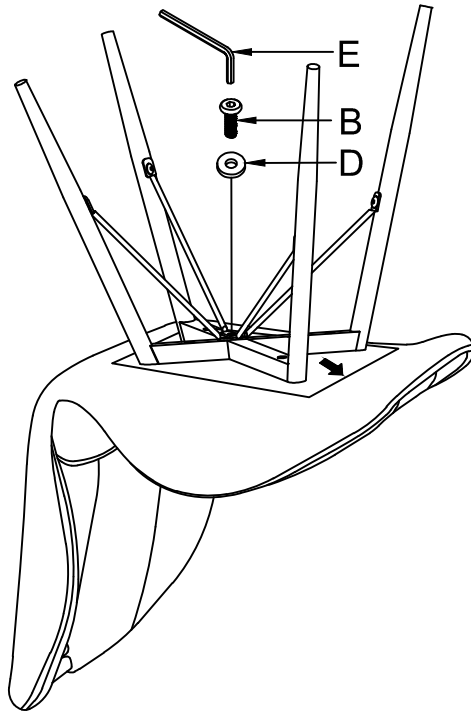
1	1x	2/2
2	1x	2/2
3	2x	2/2
4	1x	1/2

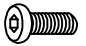



A	M6x45	B	M6x35	C	M6x13	D	Ø18xØ6x1.5	E	4MM
									
	4x		1x		4x		5x		1x



II.


4



B	M6X35		1x
D	Ø18xØ6x1.5		1x
E	4MM		1x
			

5



E	4MM		1x
