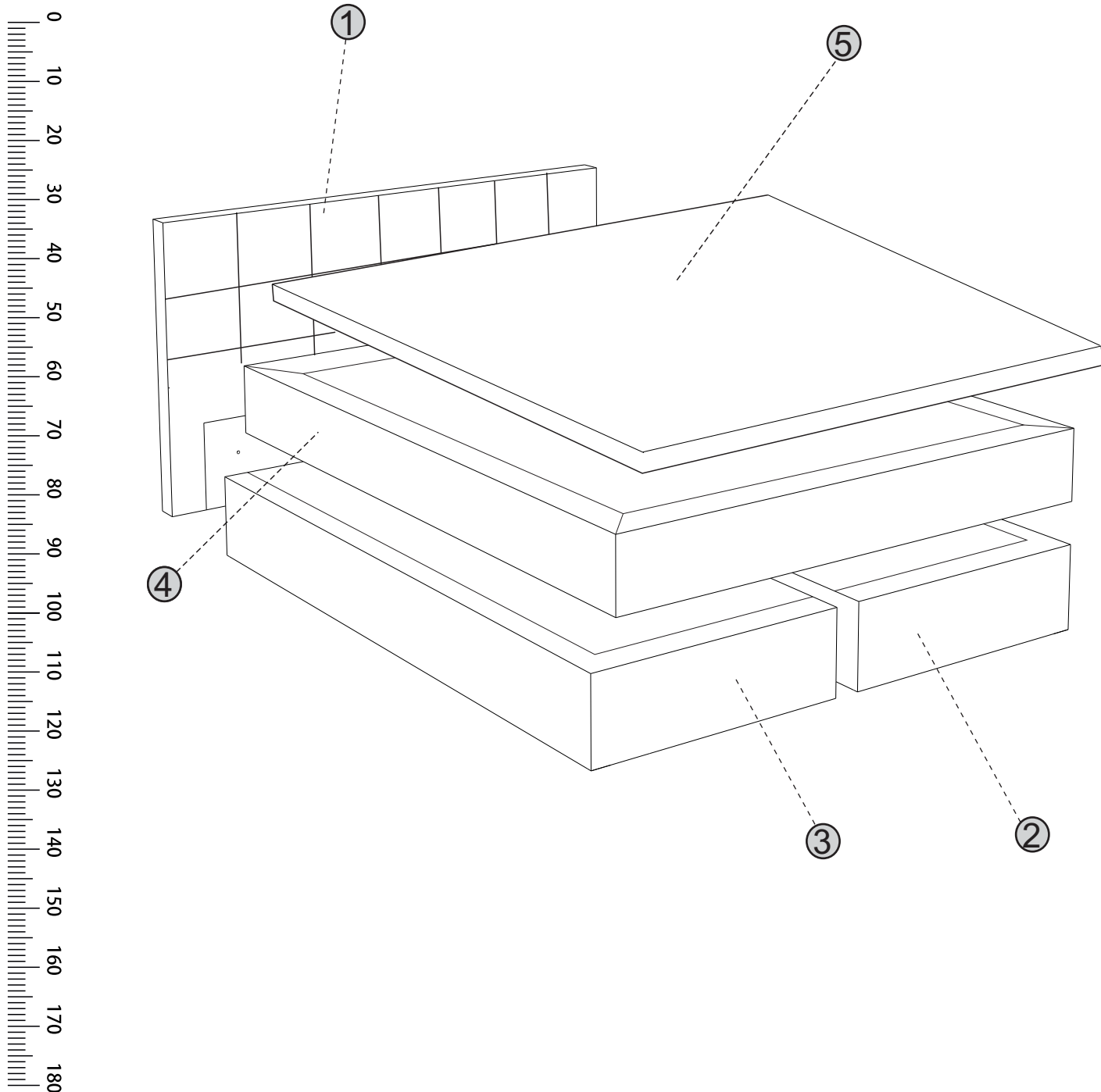
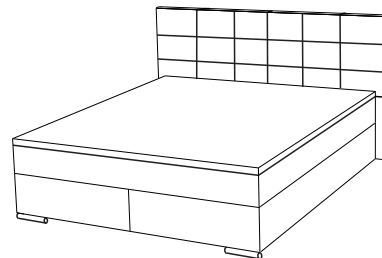




- | | |
|----------------------------------|-------------------------------|
| (D) AUFBAUANLEITUNG | (GB) ASSEMBLY INSTRUCTIONS |
| (NL) HANDLEIDING VOOR DE MONTAGE | (PL) INSTRUKCJA MONTAŻU |
| (TR) MONTAJ TALIMATI | (RU) Инструкция по монтажу |
| (RO) INSTRUCTIUNI DE ASAMBLARE | (I) PROCEDURA DI ASSEMBLAGGIO |
| (F) INSTRUCTION D'ASSEMBLAGE | (SK) POKYNY K MONTÁŽI |
| (CZ) POKYNY K MONTÁŽI | (HU) KÖZGYŰLÉS UTASÍTÁSOK |
| (BG) ИНСТРУКЦИИ ЗА МОНТАЖ | (SLO) NAVODILA ZA MONTAŽO |
| (HR) NAPUTCI ZA MONTAŽU | (S) MONTERINGSANVISNING |
| (E) INSTRUCCIONES DE MONTAJE | (LT) DIEGIMO INSTRUKCIJOS |

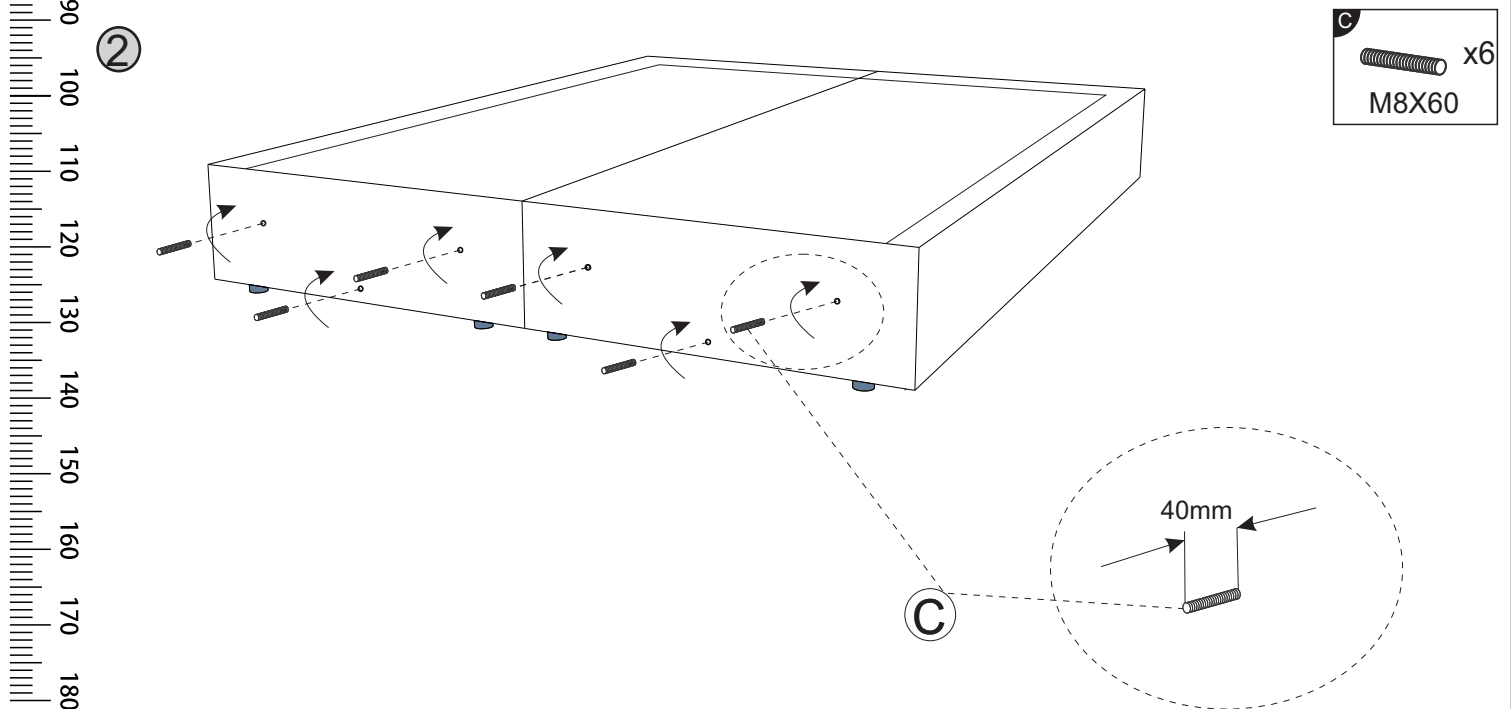
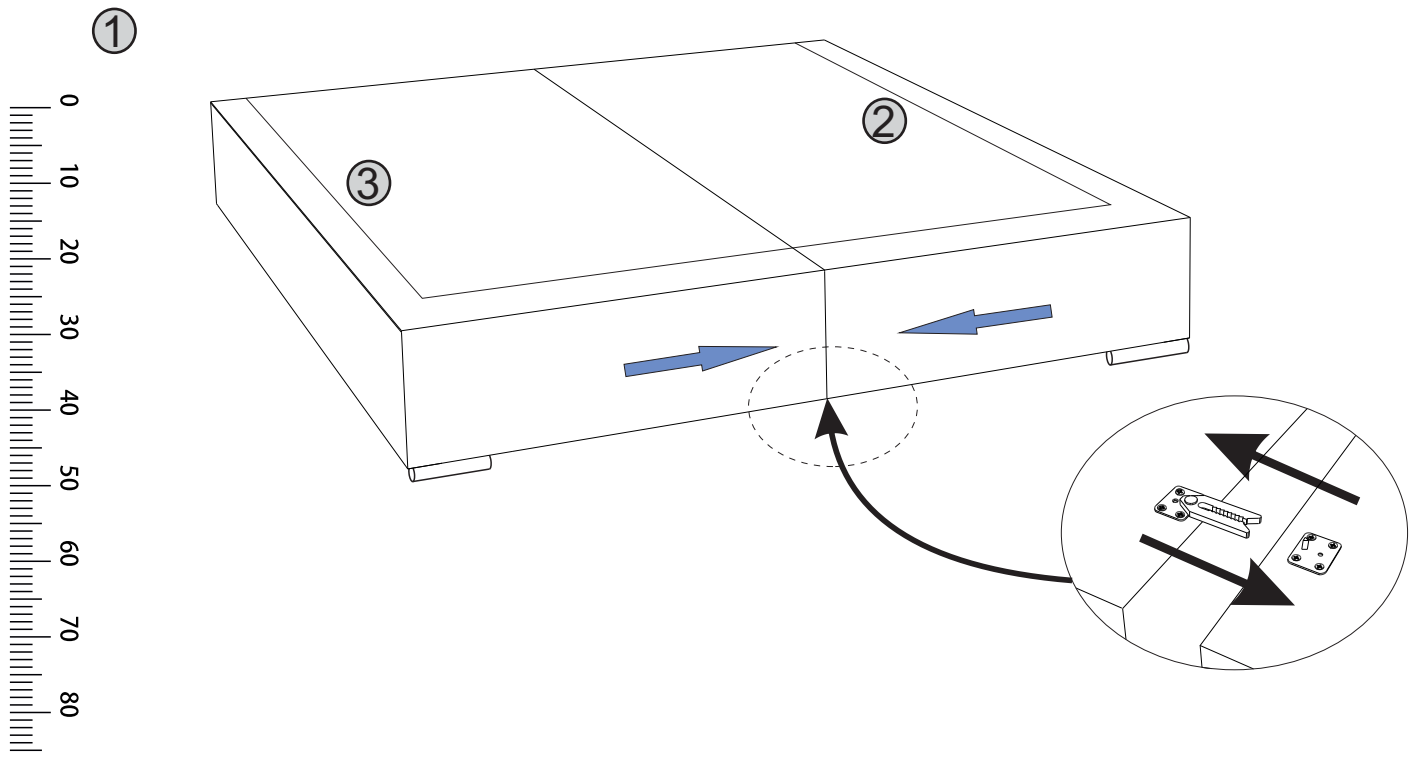
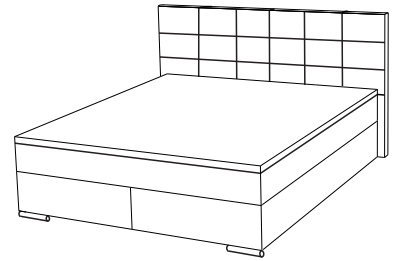
SIMBA 140/180x200



2 X **20min**

- | | |
|----------------------------------|-------------------------------|
| (D) AUFBAUANLEITUNG | (GB) ASSEMBLY INSTRUCTIONS |
| (NL) HANDLEIDING VOOR DE MONTAGE | (PL) INSTRUKCJA MONTAŻU |
| (TR) MONTAJ TALIMATI | (RU) Инструкция по монтажу |
| (RO) INSTRUCIUNI DE ASAMBLARE | (I) PROCEDURA DI ASSEMBLAGGIO |
| (F) INSTRUCTION D'ASSEMBLAGE | (SK) POKYNY K MONTÁŽI |
| (CZ) POKYNY K MONTÁŽI | (HU) KÖZGYŰLÉS UTASÍTÁSOK |
| (BG) ИНСТРУКЦИИ ЗА МОНТАЖ | (SLO) NAVODILA ZA MONTAŽO |
| (HR) NAPUTCI ZA MONTAŽU | (S) MONTERINGSANVISNING |
| (E) INSTRUCCIONES DE MONTAJE | (LT) DIEGIMO INSTRUKCIJOS |

SIMBA 140/180x200

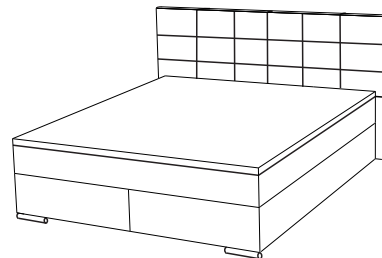




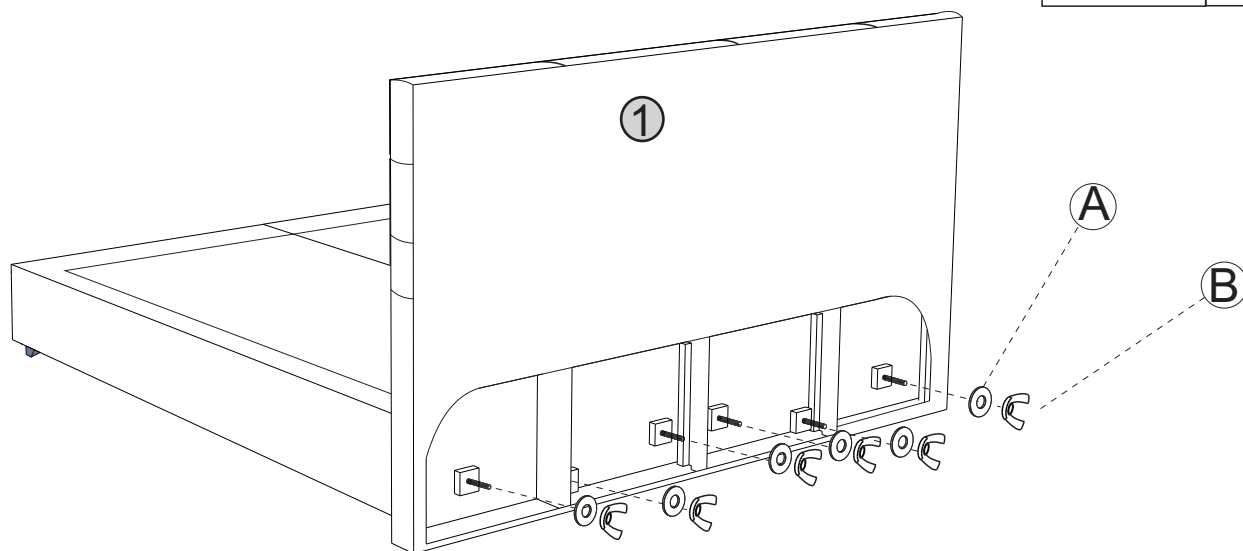
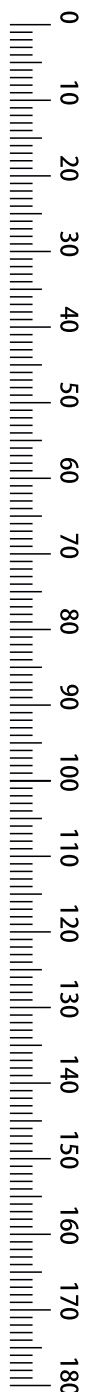
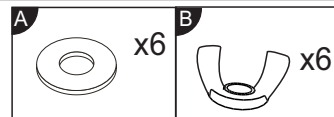
- Ⓓ AUFBAUANLEITUNG
- ⒼⒶ HANDLEIDING VOOR DE MONTAGE
- ⒹⓇ MONTAJ TALIMATI
- ⓇⓇ INSTRUCTIUNI DE ASAMBLARE
- Ⓡ INSTRUCTION D'ASSEMBLAGE
- ⒸⓏ POKYNY K MONTÁŽI
- Ⓡⓖ ИНСТРУКЦИИ ЗА МОНТАЖ
- ⓇⓇ NAPUTCI ZA MONTAŽU
- Ⓡ INSTRUCCIONES DE MONTAJE

- ⓖⓇ ASSEMBLY INSTRUCTIONS
- ⓇⓇ INSTRUKCJA MONTAŻU
- ⓇⓇ Инструкция по монтажу
- Ⓡ PROCEDURA DI ASSEMBLAGGIO
- ⓇⓇ POKYNY K MONTÁŽI
- ⓇⓇ KÖZGYŰLÉS UTASÍTÁSOK
- ⓇⓇ NAVODILA ZA MONTAŽO
- Ⓡ MONTERINGSANVISNING
- ⓇⓇ DIEGIMO INSTRUKCIJOS

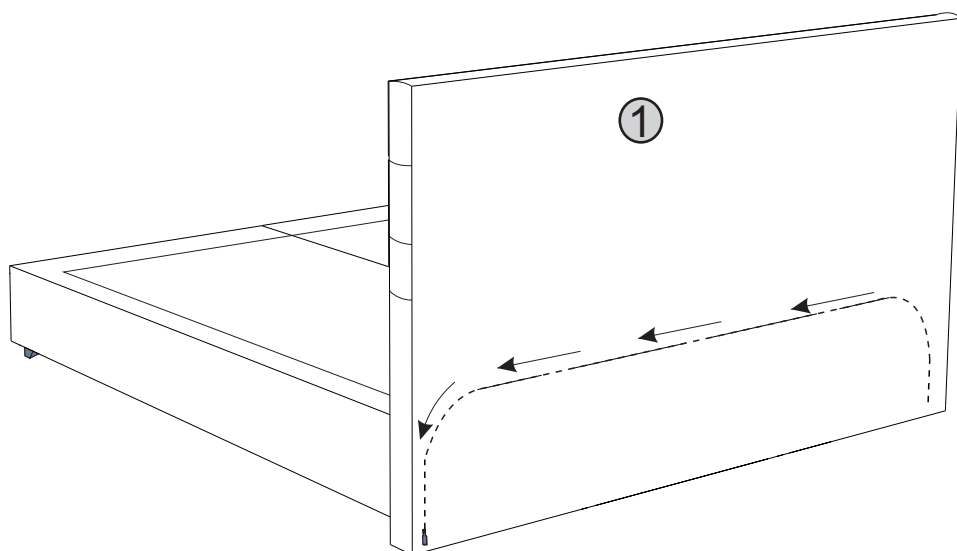
SIMBA 140/180x200



③



④



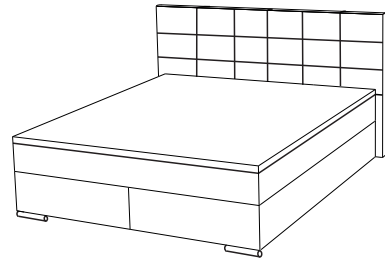
2 X **20min**





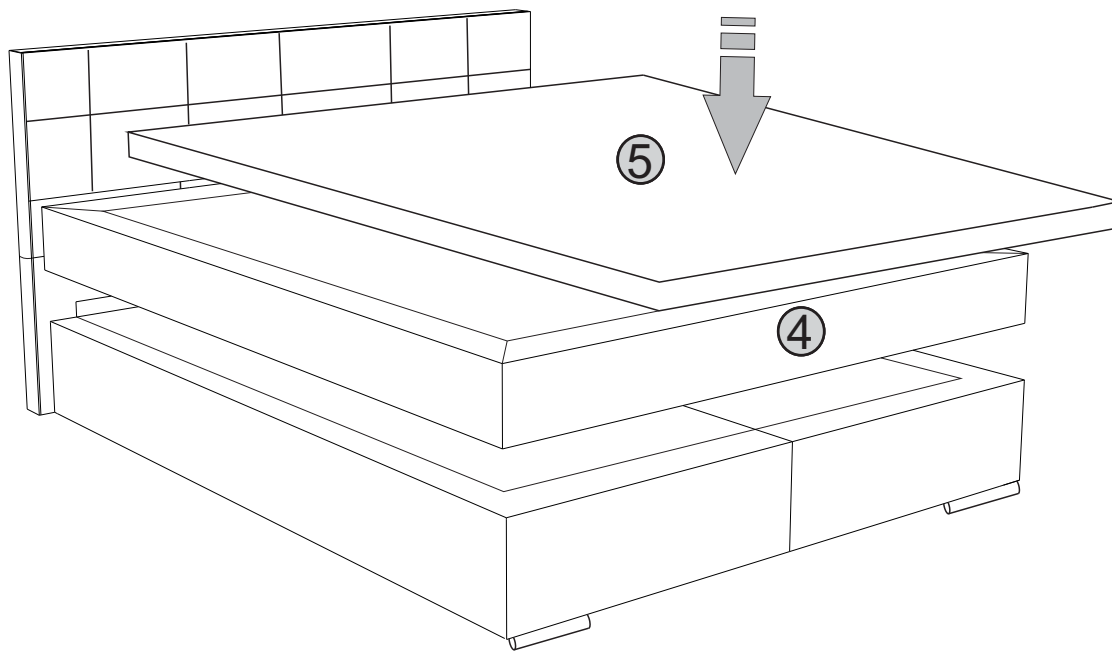
- | | |
|----------------------------------|-------------------------------|
| (D) AUFBAUANLEITUNG | (GB) ASSEMBLY INSTRUCTIONS |
| (NL) HANDLEIDING VOOR DE MONTAGE | (PL) INSTRUKCJA MONTAŻU |
| (TR) MONTAJ TALIMATI | (RU) Инструкция по монтажу |
| (RO) INSTRUCTIUNI DE ASAMBLARE | (I) PROCEDURA DI ASSEMBLAGGIO |
| (F) INSTRUCTION D'ASSEMBLAGE | (SK) POKYNY K MONTÁŽI |
| (CZ) POKYNY K MONTÁŽI | (HU) KÖZGYŰLÉS UTASÍTÁSOK |
| (BG) ИНСТРУКЦИИ ЗА МОНТАЖ | (SLO) NAVODILA ZA MONTAŽO |
| (HR) NAPUTCI ZA MONTAŽU | (S) MONTERINGSANVISNING |
| (E) INSTRUCCIONES DE MONTAJE | (LT) DIEGIMO INSTRUKCIJOS |

SIMBA 140/180x200

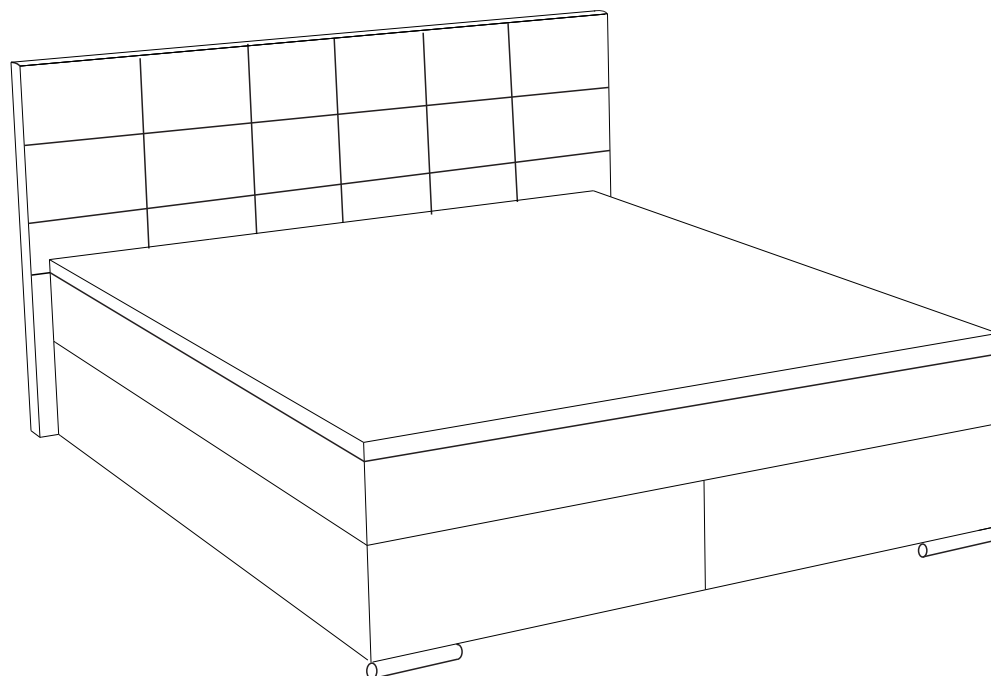


5

0
10
20
30
40
50
60
70
80
90
100
110
120
130
140
150
160
170
180



6



ESPAÑOL

CONSEJOS PARA EL MONTAJE:

1. ESTUDIE ATENTAMENTE EL MANUAL DE MONTAJE
2. LOCALICE LAS PIEZAS QUE CONSTITUYEN SU MUEBLE
3. REÚNA Y CONTROLE LOS TORNILLOS
4. EQUIPE-SE DE LAS HERRAMIENTAS NECESARIAS
5. PREPARE UNA ZONA DE MONTAJE
6. REALICE EL MONTAJE

CONSEJOS PARA EL MANTENIMIENTO:

1. DESPOLVOREAR CUIDADOSAMENTE
2. UTILICE UN PAÑO SECO.

! - NO USE NUNCA PRODUCTOS ABRASIVOS, PASTOS, POLVO DE LIMPIAR, LANA DE ACRIL, SOLVENTES, - NO MOJAR.

PAPEL DE DECORACIÓN	SUPERFICIE ESTRATIFICADAS	SUPERFICIE LACADAS	MADERA BARNIZADA	TEXTIL CUERO
<input type="checkbox"/>	<input type="checkbox"/>	<input type="checkbox"/>	<input type="checkbox"/>	<input type="checkbox"/>
<input type="checkbox"/>	<input type="checkbox"/>	<input type="checkbox"/>	<input type="checkbox"/>	<input type="checkbox"/>
MANTENIMIENTO ESPECÍFICO DEL FABRICANTE				

PORTUGUES

CONSELHOS DE MONTAGEM:

1. ESTUDA BEM AS INSTRUÇÕES DE MONTAGEM
2. REUNA AS PEÇAS QUE CONSTITUEM O SEU MOVEL
3. REAGRUPE AS FERRAMENTAS.
4. EQUIPE-SE COM AS FERRAMENTAS NECESSARIAS.
5. PREPARE UMA ÁREA PARA A MONTAGEM.
6. INICIE A MONTAGEM

CONSELHOS PARA A MANUTENÇÃO:

1. ELIMINAR BEM O PO.
2. USAR PAÑO SECO.

! - NUNCA UTILIZAR PRODUCTOS ABRASIVOS, SAPONAJOS, LA DE ACO, SOLVENTES, - NAO MOLHAR.

ACABAMENTO IMITACAO	SUPERFICIE ESTRATIFICADAS	SUPERFICIE LACADAS	MADERA ENVERNIZADA	TEXTIL PELES
<input type="checkbox"/>	<input type="checkbox"/>	<input type="checkbox"/>	<input type="checkbox"/>	<input type="checkbox"/>
<input type="checkbox"/>	<input type="checkbox"/>	<input type="checkbox"/>	<input type="checkbox"/>	<input type="checkbox"/>
INSTRUÇÕES ESPECÍFICAS DO FABRICANTE				

HRVATSKA

UPUTE ZA MONTAŽU:

1. PAŽLJIVO PROČITAJTE UPUTE ZA MONTAŽU.
2. PRIPREMITE SVE DIJELOVE NAMEŠTALA.
3. POKUPITE I PROKIJERITE OKOVE ZA MONTAŽU.
4. PRIPREMITE POTREBAN ALAT.
5. PRIPREMITE PROSTOR ZA MONTAŽU.
6. POČINITE MONTIRATI.

UPUTE ZA ODRŽAVANJE:

1. PAŽLJIVO OBRISATI PRAŠINU.
2. KORISTITE SUHU KRPU.

! - ZABRANJENA JE UPOTREBA KEMIKALIJA ILI BILO KAKVIH POMOĆNIH SREDSTAVA ZA ČIŠĆENJE ILI ČIŠĆENJE VODE. - NE MOKRA.

PAPIR	LAMINAT	LAK	DRVO	TEXTIL KOŽA
<input type="checkbox"/>	<input type="checkbox"/>	<input type="checkbox"/>	<input type="checkbox"/>	<input type="checkbox"/>
<input type="checkbox"/>	<input type="checkbox"/>	<input type="checkbox"/>	<input type="checkbox"/>	<input type="checkbox"/>
OPTIMA SAPUNA OPTIMA DETERDŽENT NAPOMENSKA SREDSTVA				

SRPSKI

POMOĆ ZA MONTAŽU:

1. PAŽLJIVO PROČITAJTE UPUTSTVA ZA MONTAŽU
2. IDENTIFIKUJTE ELEMENTE NAMEŠTALA
3. RAZGRUPIŠI I PREGLEDAJU OKOVI
4. PRIPREMI POTREBAN ALAT
5. PRIPREMI MESTO ZA MONTAŽU
6. START MONTAŽU NAMEŠTALA

SAVETI ZA ODRŽAVANJE:

1. OČISTITE POVRŠINU NAMEŠTAJEM IZ PRAŠINE
2. OČISTITE SAMO BLAGO NAVLAŽENOM, MEKOM KRPOM

! - NEMOJTE KORISTITI PROIZVODE: PRAŠAK ZA PISANJE, ČELIČNA VUNA, - NEMOJTE BRISATI PIREVIŠE VLAŽNU KRPU.

DECOR PAPIR	LAMINAT POKRIVANJA	POVRŠINE BLAGI	DRVO POVRŠINA POLIURACANJE	KOŽNE PREKRIJENJE
<input type="checkbox"/>	<input type="checkbox"/>	<input type="checkbox"/>	<input type="checkbox"/>	<input type="checkbox"/>
<input type="checkbox"/>	<input type="checkbox"/>	<input type="checkbox"/>	<input type="checkbox"/>	<input type="checkbox"/>
SAPUN I VODA (SAPUN SIVI) VODA KOJA SADRŽI DETERDŽENT ST. MARC ODRŽAVANJE STROGO PREMA UPUTSTVIMA PROIZVOĐAČA				

FRANCAIS - SUISSE

CONSEILS DE MONTAGE:

1. BIEN ETUDIER LA NOTICE DE MONTAGE.
2. REPRENEZ LES PIÈCES CONSTITUANT VOTRE MEUBLE.
3. GROUPEZ ET CONTROLEZ LA QUANTILIERIE.
4. MUNISSEZ-VOUS DE L'OUTILLAGE NECESSAIRE.
5. AMENAGEZ-VOUS UNE ZONE DE MONTAGE.
6. PROCEDEZ AU MONTAGE.

CONSEILS D'ENTRETIEN:

1. DEPOUSSEIEREZ SOIGNEUSEMENT.
2. UTILISEZ UN CHIFFON SEC.

! - NE JAMAIS UTILISER DE PRODUITS ABRASIFS, POUSSIERE, LANE DE MOUTON, - NE PAS MOILLER.

PAPIER DECOR	SURFACES STRATIFIEES	SURFACES LAQUEES	BOIS VERNIS	TEXTILE CUIR
<input type="checkbox"/>	<input type="checkbox"/>	<input type="checkbox"/>	<input type="checkbox"/>	<input type="checkbox"/>
<input type="checkbox"/>	<input type="checkbox"/>	<input type="checkbox"/>	<input type="checkbox"/>	<input type="checkbox"/>
EAU SAVONNEUSE (SAVON NEUTRE) EAU ADDITIONNEE ENTRETIEN SPECIFIQUE FABRICANT				

DEUTSCH - SCHWEIZ

MONTAGE ANLEITUNG:

1. DIE MONTAGEANLEITUNG SORGFÄLTIG DURCHLESEN.
2. DIE EINZELTEILE DES MOBELSTÜCKS ERMITTELN.
3. DIE BESCHLÄGE ZUSAMMENLEGEN UND PRÜFEN.
4. DAS NOTWENDIGE WERKZEUG ZURECHTLIEGEN.
5. EINEN MONTAGEBEREICH FREIMACHEN.
6. DAS MOBELSTÜCK ZUSAMMENBAUEN.

PFLEGEHINWEISE:

1. SORGFÄLTIG ENTSTAUBEN
2. VERWENDEN SIE EIN TROCKENES TUCH.

! - BENUTZEN SIE KEINE SCHLEIFMITTEL WIE PULVER, STAHLWOLLE, LÖSUNGSMITTEL, - KEIN WASSER VERWENDEN.

DEKORPAPIER	ÜBERLÄCHE LAMINAT	ÜBERLÄCHE LACK	LÄCHERTEIL HOLZ	TEXTIL LEDER
<input type="checkbox"/>	<input type="checkbox"/>	<input type="checkbox"/>	<input type="checkbox"/>	<input type="checkbox"/>
<input type="checkbox"/>	<input type="checkbox"/>	<input type="checkbox"/>	<input type="checkbox"/>	<input type="checkbox"/>
SEIFENLÖSUNG (NEUTRAL SEIFE) WASSER MIT HAUSHALTSREINIGER PRODUZENT SPECIFISCHER UNTERHALT				

ITALIANO - SVIZZERA

CONSIGLI DI MONTAGGIO:

1. STUDIARE BENE LE ISTRUZIONI DI MONTAGGIO
2. PRENDERE CONSCENZA DEI PEZZI CHE COSTITUISCONO IL MOBILE
3. RAGGRUPPARE E CONTROLLARE LA FERRAMENTA
4. MUNIRSI DEGLI UTENSILI NECESSARI
5. PREPARARE UNA ZONA DI MONTAGGIO
6. PROCEDERE AL MONTAGGIO

CONSIGLI PER LA MANUTENZIONE:

1. SPOLVERATE ACCURATAMENTE
2. USARE UN PANNINO ASCIUTTO.

! - NON UTILIZZARE MAI PRODOTTI ABRASIVI: POLVERE, LANA DI ACCIAIO, SOLVENTI. - NON BAGNARE.

CARTA	SUPERFICIE STRATIFICATE	SUPERFICIE LACUATE	LACATE E BONO VERNIZATE	TEXTILE CUIRO
<input type="checkbox"/>	<input type="checkbox"/>	<input type="checkbox"/>	<input type="checkbox"/>	<input type="checkbox"/>
<input type="checkbox"/>	<input type="checkbox"/>	<input type="checkbox"/>	<input type="checkbox"/>	<input type="checkbox"/>
ACQUA CON SAPONE (SAPONE NEUTRO) ACQUA CON DETERGENTE SAN MARC MANUTENZIONE SPECIFICA PRODUTTORE				

ENGLISH

ASSEMBLY ADVICE:

1. CAREFULLY READ THE ASSEMBLY INSTRUCTION.
2. IDENTIFY THE COMPONENTS OF THE FURNITURE.
3. GROUP AND CHECK THE HARDWARE.
4. USE THE REQUIRED TOOLS
5. CREATE AN ASSEMBLY ZONE.
6. MAKE THE ASSEMBLY.

CLEANING ADVICE:

1. CAREFULLY REMOVE THE DUST.
2. USE A SOFT, CLEAN DAMP CLOTH WITH SOAPY WATER.

! - NEVER USE ABRASIVE PRODUCTS OR SOLVENTS. DO NOT APPLY EXCESSIVE PRESSURE WHEN USING THE DAMP CLOTH.

PAPER DECOR	LAMINATED SURFACES	LACQUED SURFACE	VARNISHED WOOD	LEATHER TEXTILE
<input type="checkbox"/>	<input type="checkbox"/>	<input type="checkbox"/>	<input type="checkbox"/>	<input type="checkbox"/>
<input type="checkbox"/>	<input type="checkbox"/>	<input type="checkbox"/>	<input type="checkbox"/>	<input type="checkbox"/>
SOAPY WATER (NEUTRAL SOAP) WATER WITH DETERGENT SPECIFIC SUPPLIER CLEANING				

! NEVER FORCE THE CONNECTIONS. RE-TIGHTEN THE SCREWS AFTER FEW DAYS. PLEASE RETAIN THE ALL-LEAFLET FOR FUTURE REFERENCE. THE AI CONTAINS INFORMATION WHEN CLAIMING FOR MISSING PARTS.

! NON FORZARE MAI GLI ASSEMBLAGGI RISTRINGERE LE VITI DOPO UN PERIODO D'USO CONSERVARE QUESTE ISTRUZIONI DI MONTAGGIO. SE UN PEZZO VENISSE A MANCARE SAREBBE IL MIGLIORE MEZZO DI COMUNICAZIONE CON IL RIVENDITORE