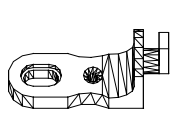

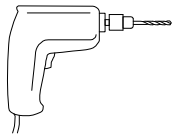
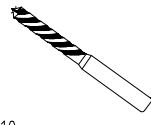
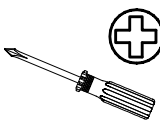
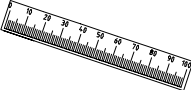


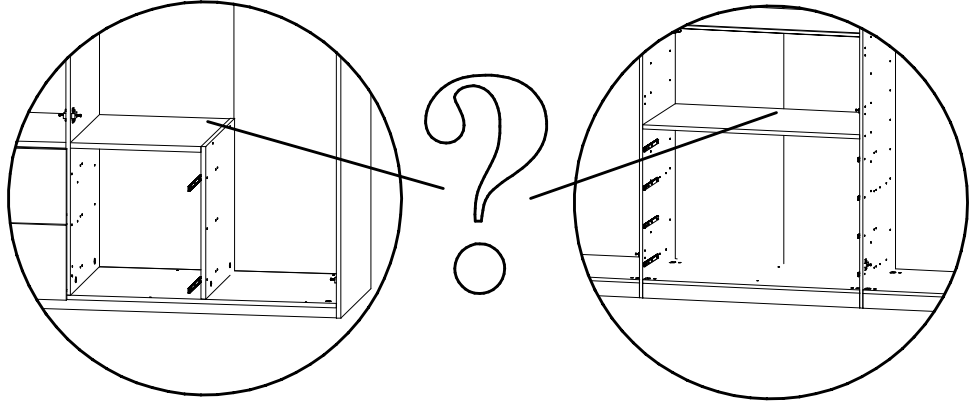
980511

 111 174	J1 1x
 121 120	SP14 4 x 15mm 1x



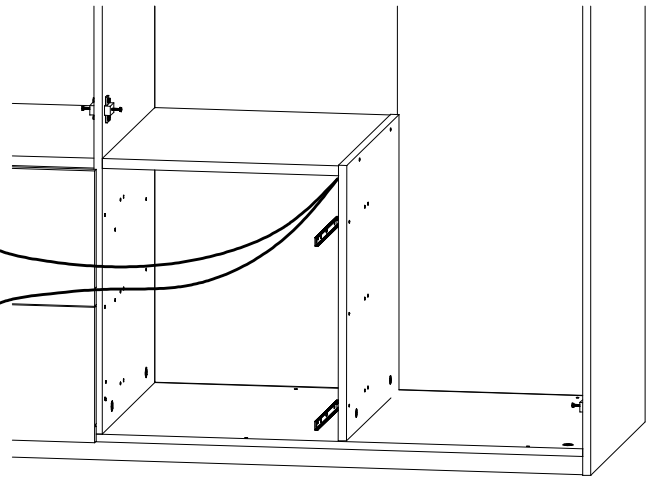
10mm



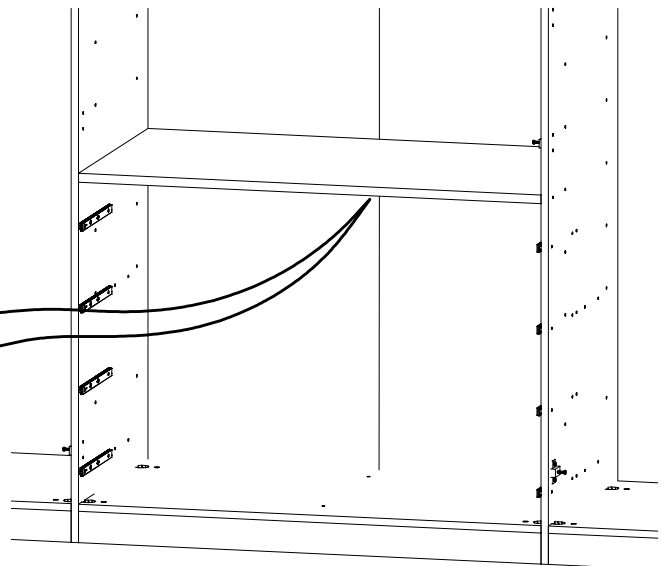
1

15mm

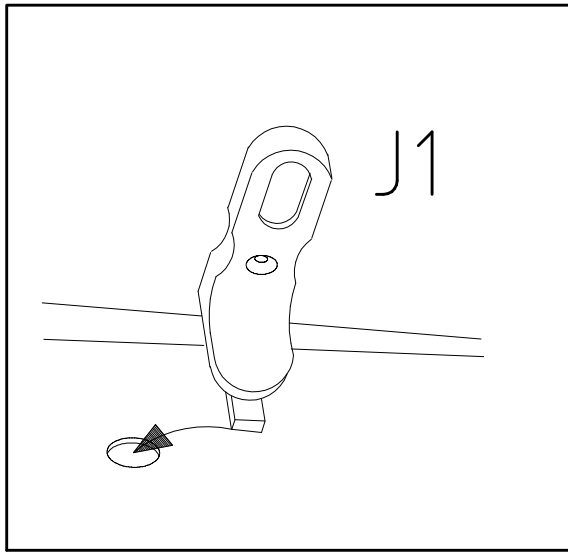
Ø10

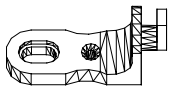

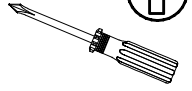



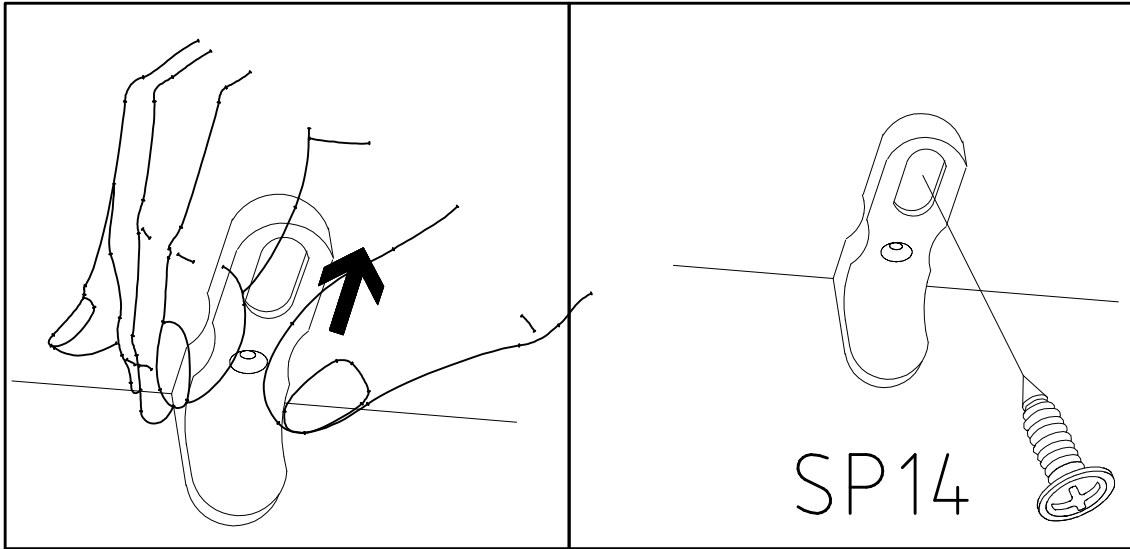
Ø10



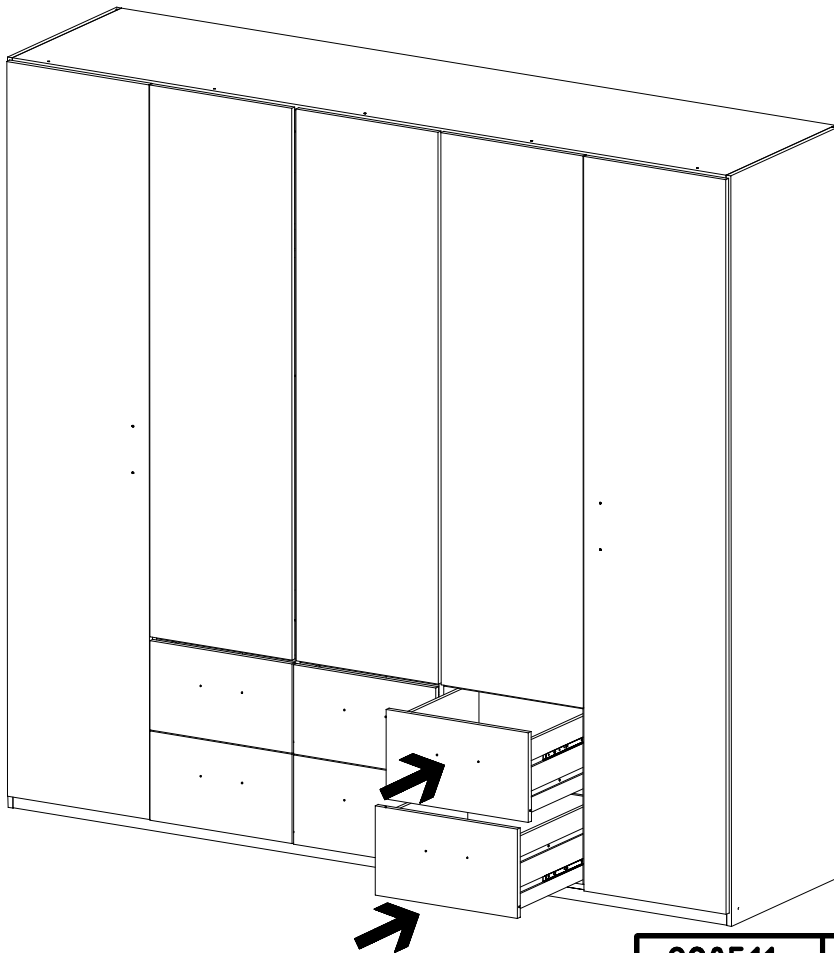
2



 111 174	J1
 121 120	SP14 4 X 15mm
	

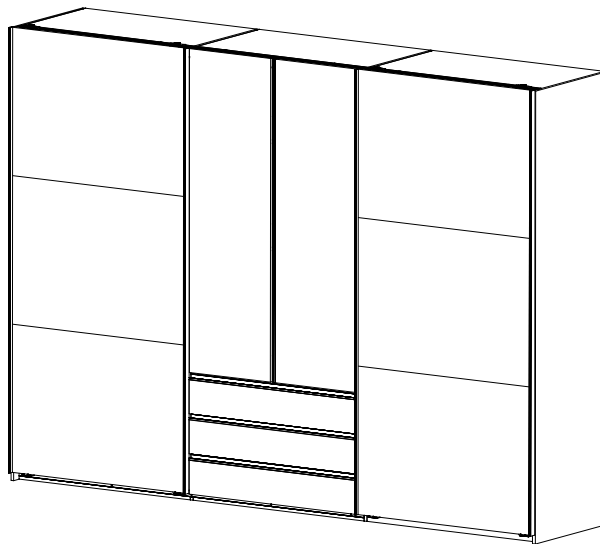
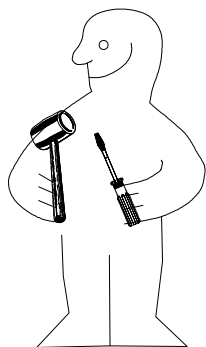


3

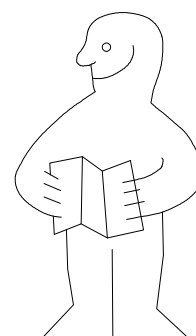
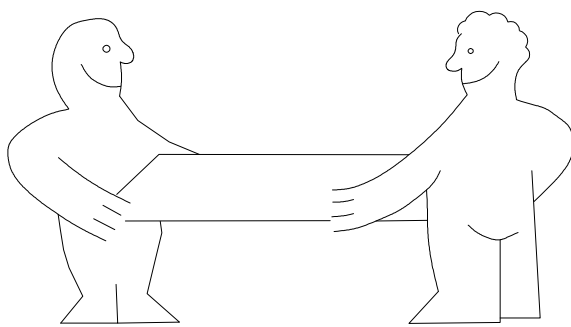
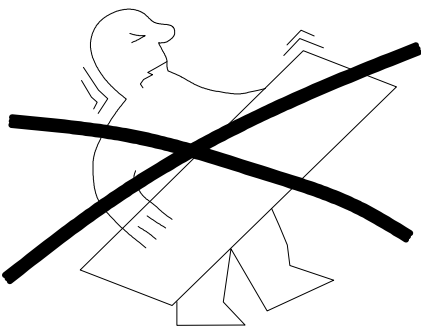




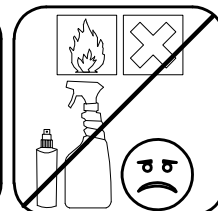
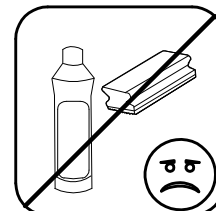
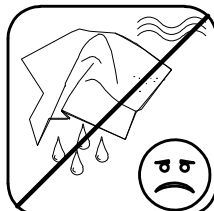
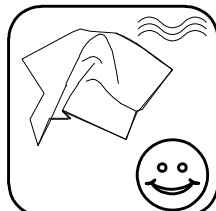
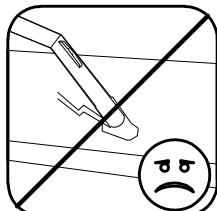
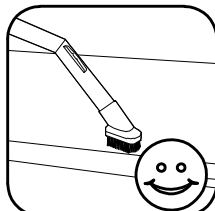
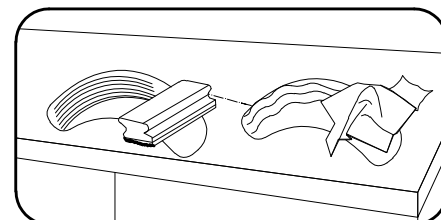
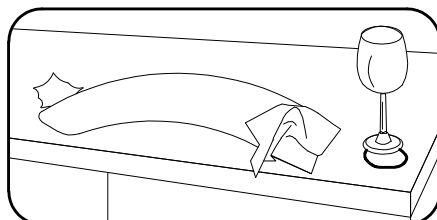
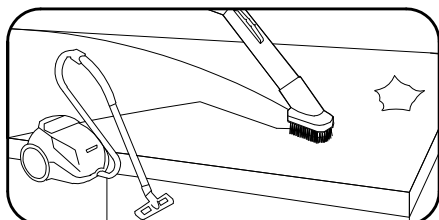
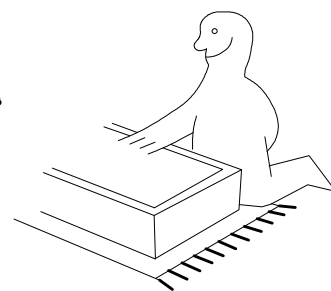
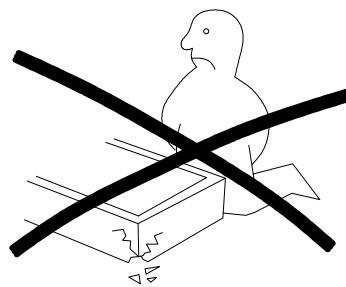
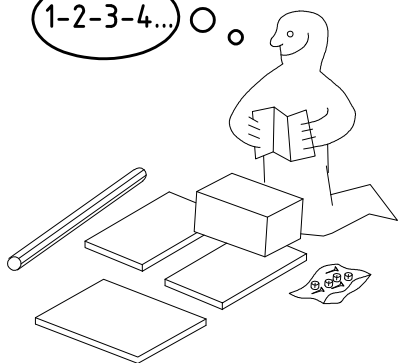
980718



HSP 300 2trg MM-DT






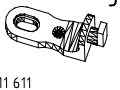
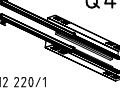
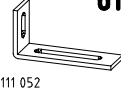
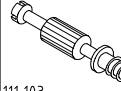


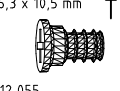
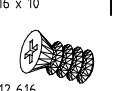

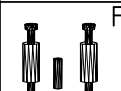
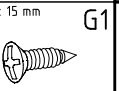
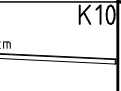

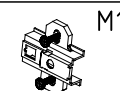
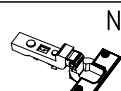

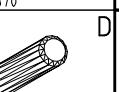
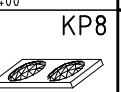
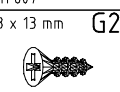
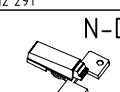
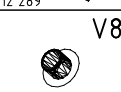
1-2-3-4... ○

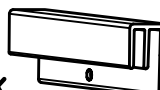


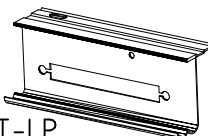
980718

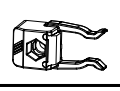
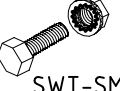

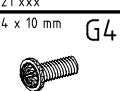

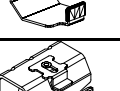
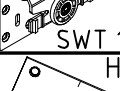
14.06.17 / -

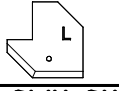


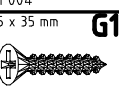

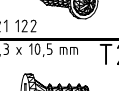

06 17 | 1/19

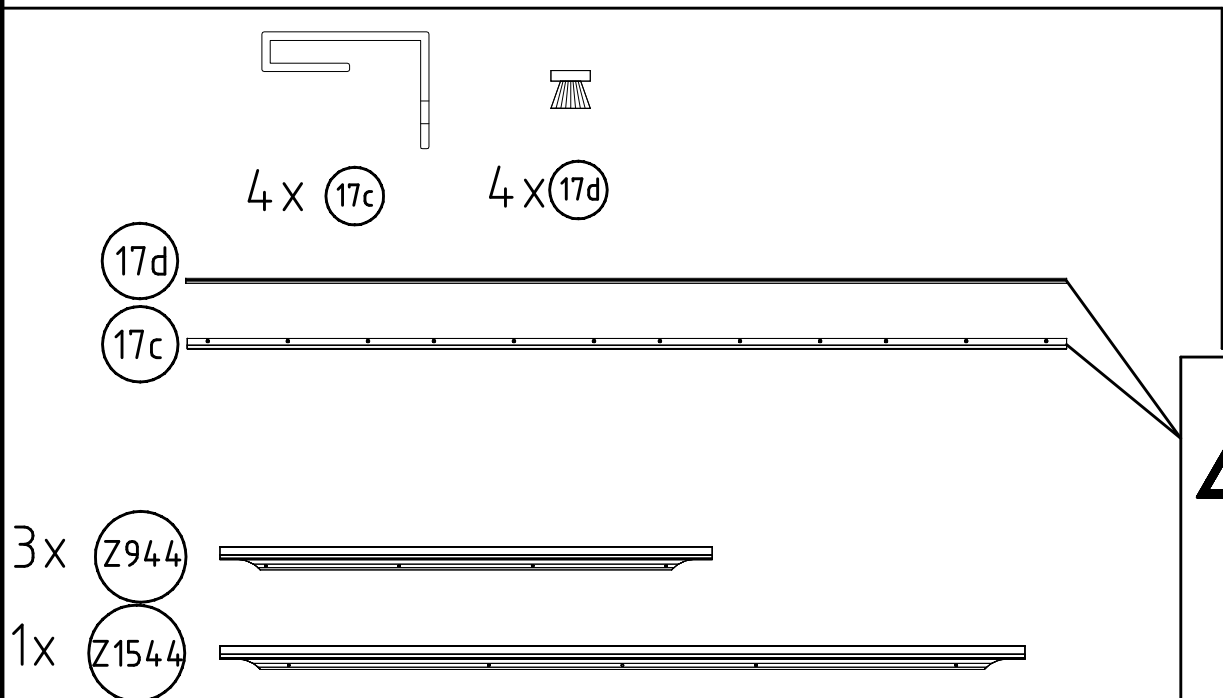
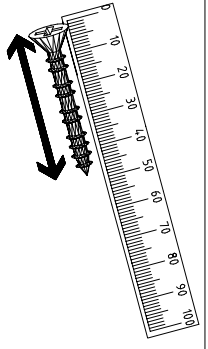
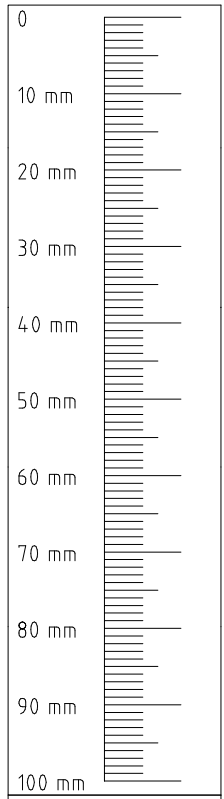
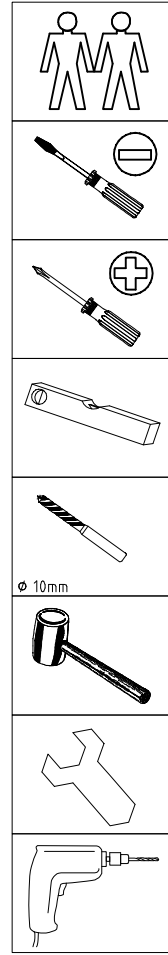
 A1 111 xxx	24x	 S0 111 300	15x	 K2 117 002	4x	 J2 111 611	9x	 Q45 112 220/1	3x	 o10 111 052	1x
 C 111 103	8x	 V12 111 xxx ø12	15x	 SBV 117 002	30x	 T1 6,3 x 10,5 mm	30x	 T3 M6 x 10	12x	 SP13 121 122	1x
 F3	8x	 G1 121 370	42x	 K10 100cm	2x	 L8 111 607	16x	 M1 112 291	6x	 N1 112 289	6x
 SP27 4 X 27mm	36x	 D 353 018 ø8 x 30	4x	 KP8 352 302	10x	 G21 3 x 13 mm	17x	 N-D	2x	 V8 111 xxx ø8	2x

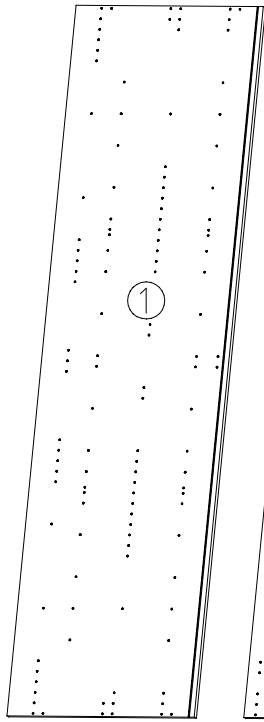
1x  FPK
1453/1940/2430/2920/3408

1x  SWT-LP
1453/1940/2430/29203trg
/3410 SY

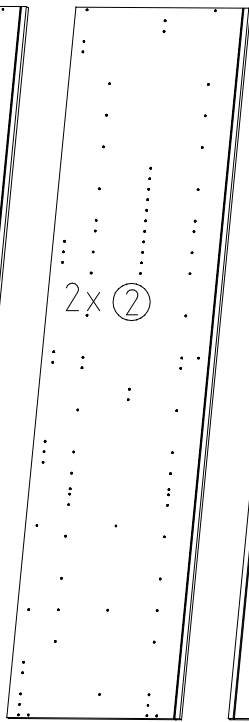
 SWT-ST	2x
 SWT-SM5 M4 x 13 mm	2x
 GH13 121 xxx	6x
 G43 M4 x 10 mm	6x
 SWH 6 121 xxx	4x
 SWT 1	4x
 H5 114 183	4x

 SWH-SKL L	1x
 SWH-SKR R	1x
 G24 3,5 x 22 mm	10x
 G14 3,5 x 35 mm	2x
 SP13 4 X 13mm	68x
 T2 121 122 6,3 x 10,5 mm	28x
 111 030	

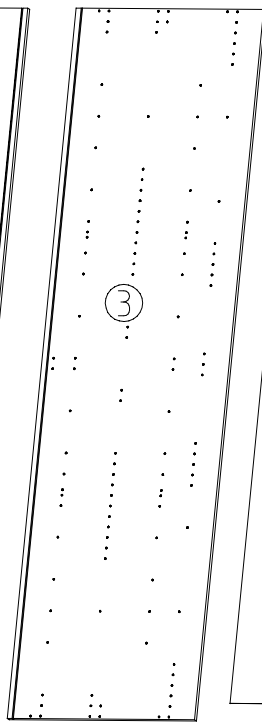




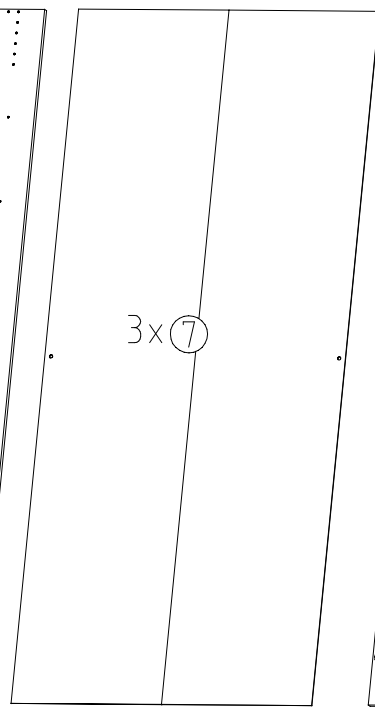
2160x607x15



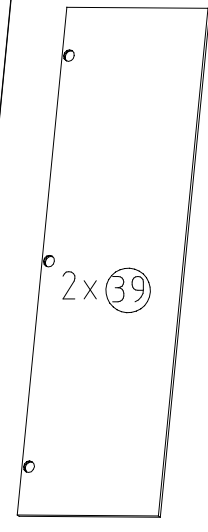
2160x560x15



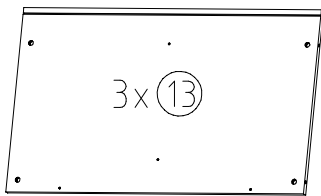
2160x607x15



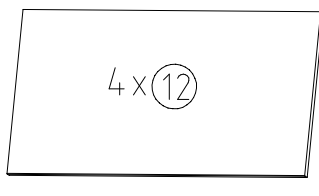
2111x973x2,5



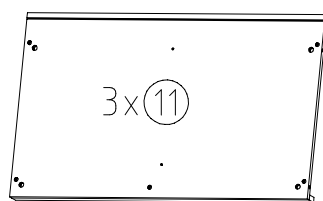
1544x457x15



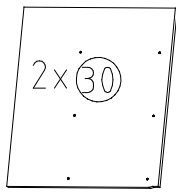
964x560x15



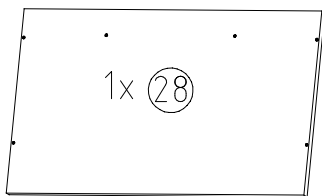
964x500x18



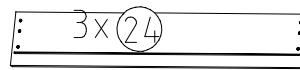
964x560x47



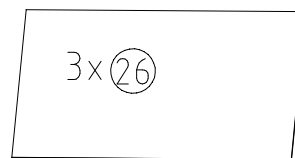
545x490x15



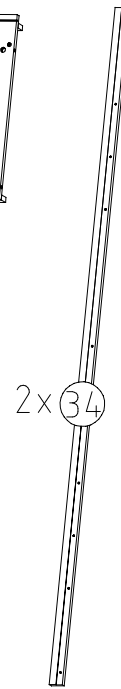
964x560x22



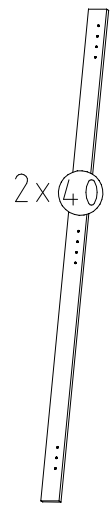
944x163x15



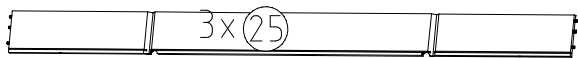
905x449x2,5



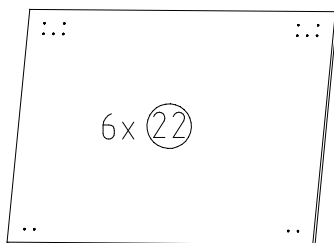
2059x42x15



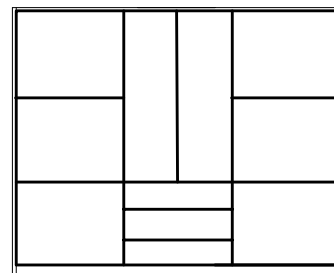
1495x59x15



450/919/450x126x12

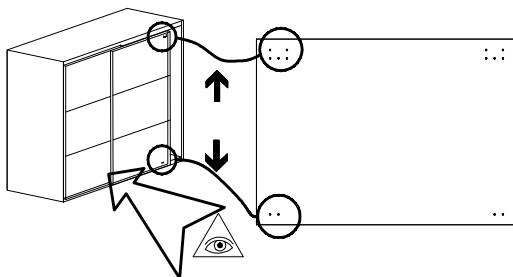


990x708x15

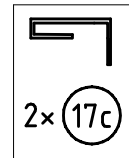
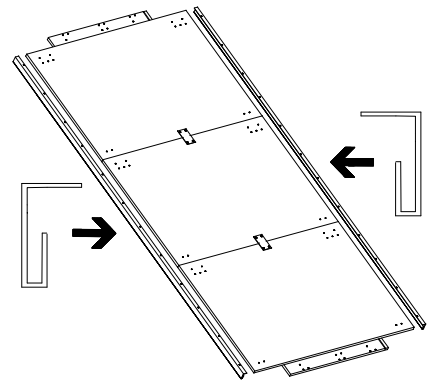
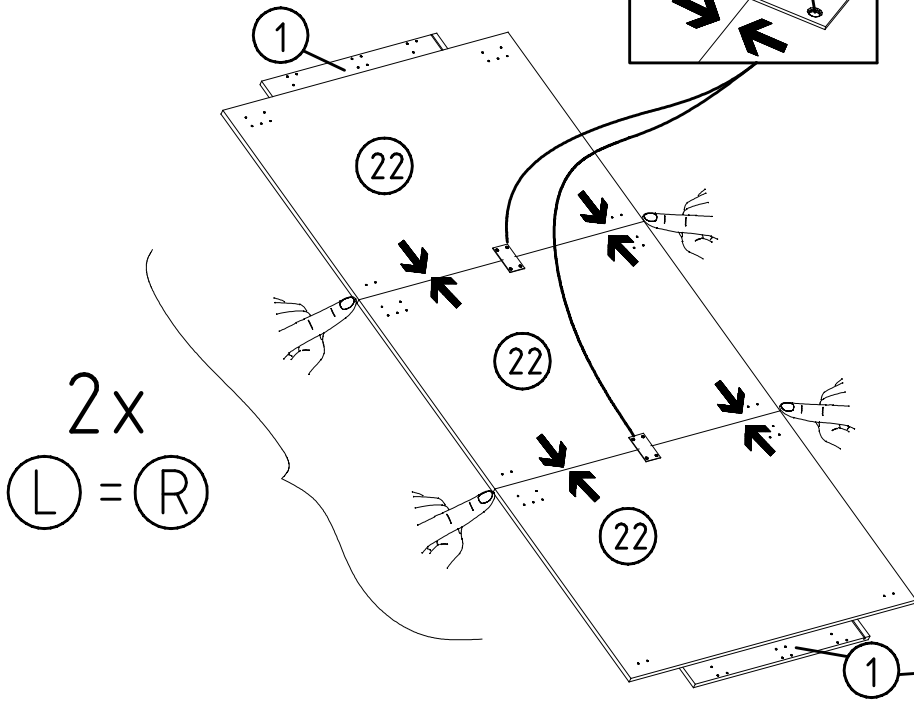
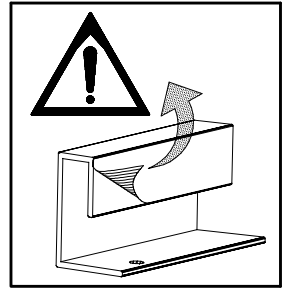
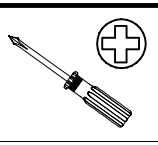
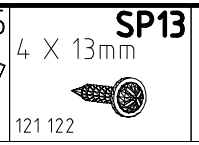
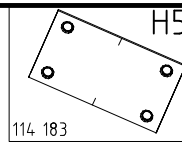
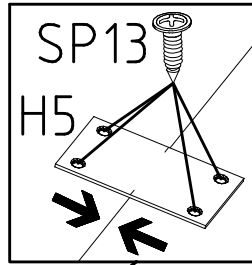
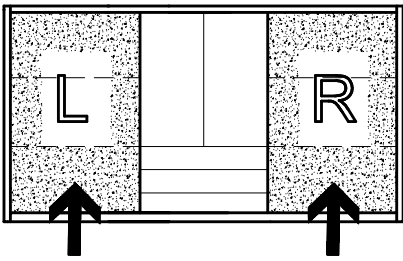


L

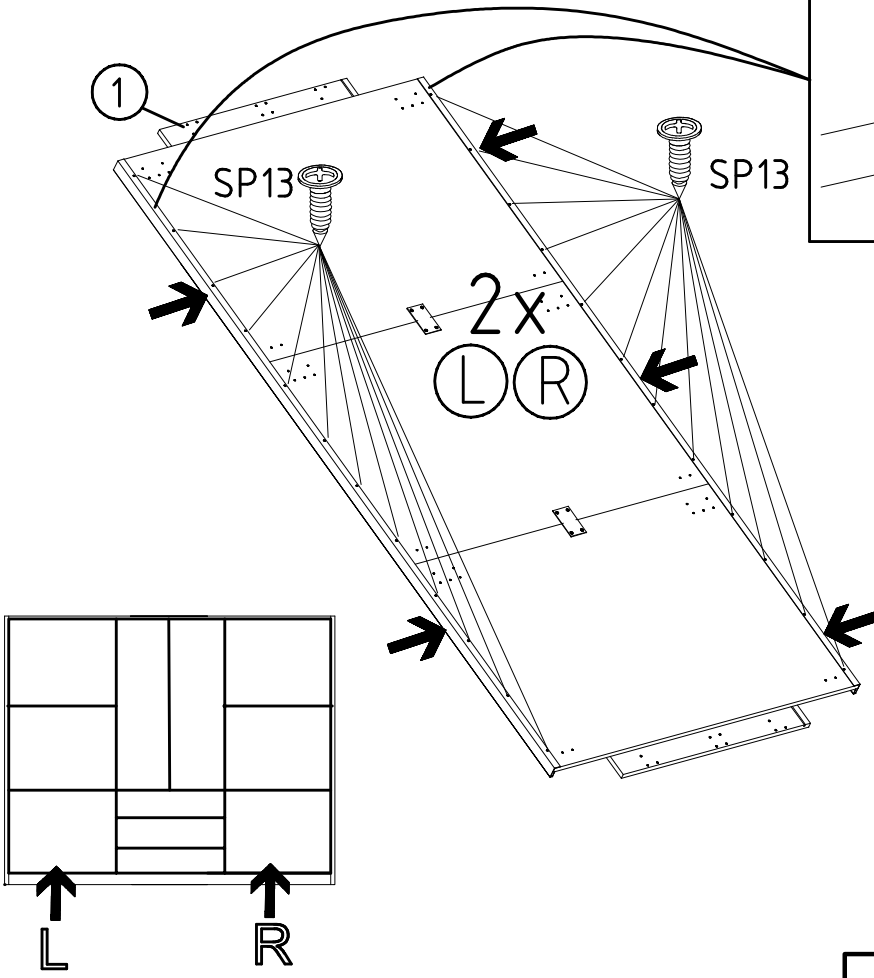
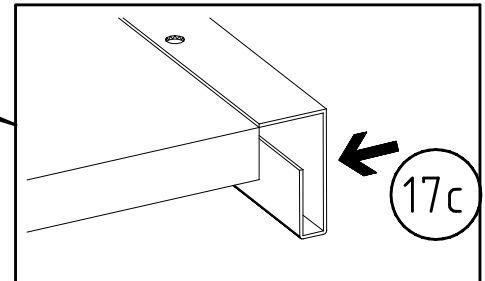
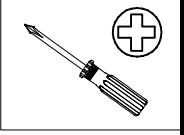
R



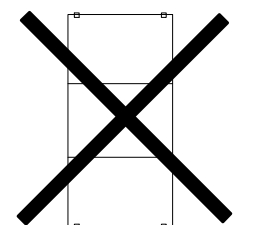
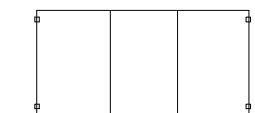
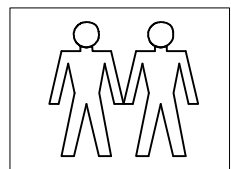
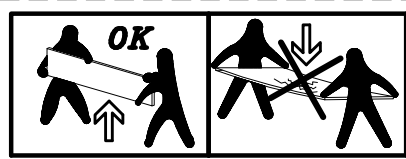
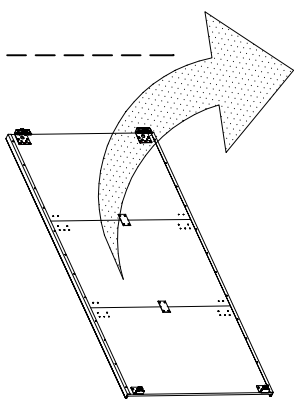
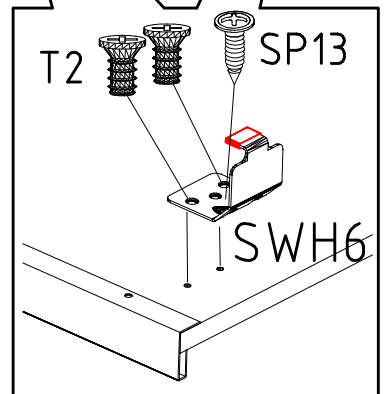
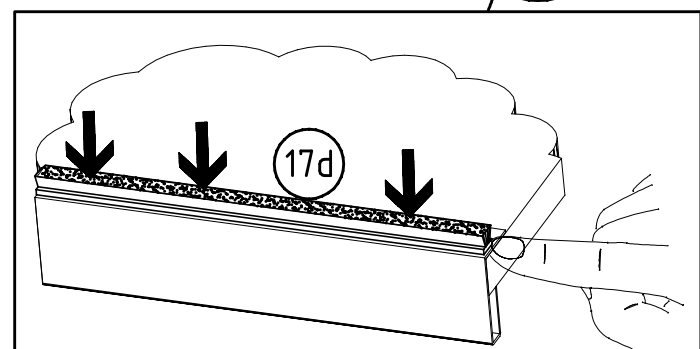
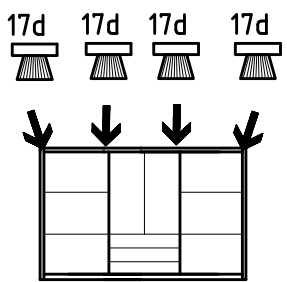
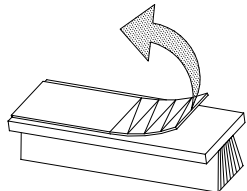
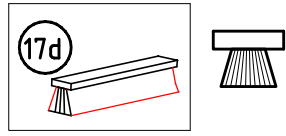
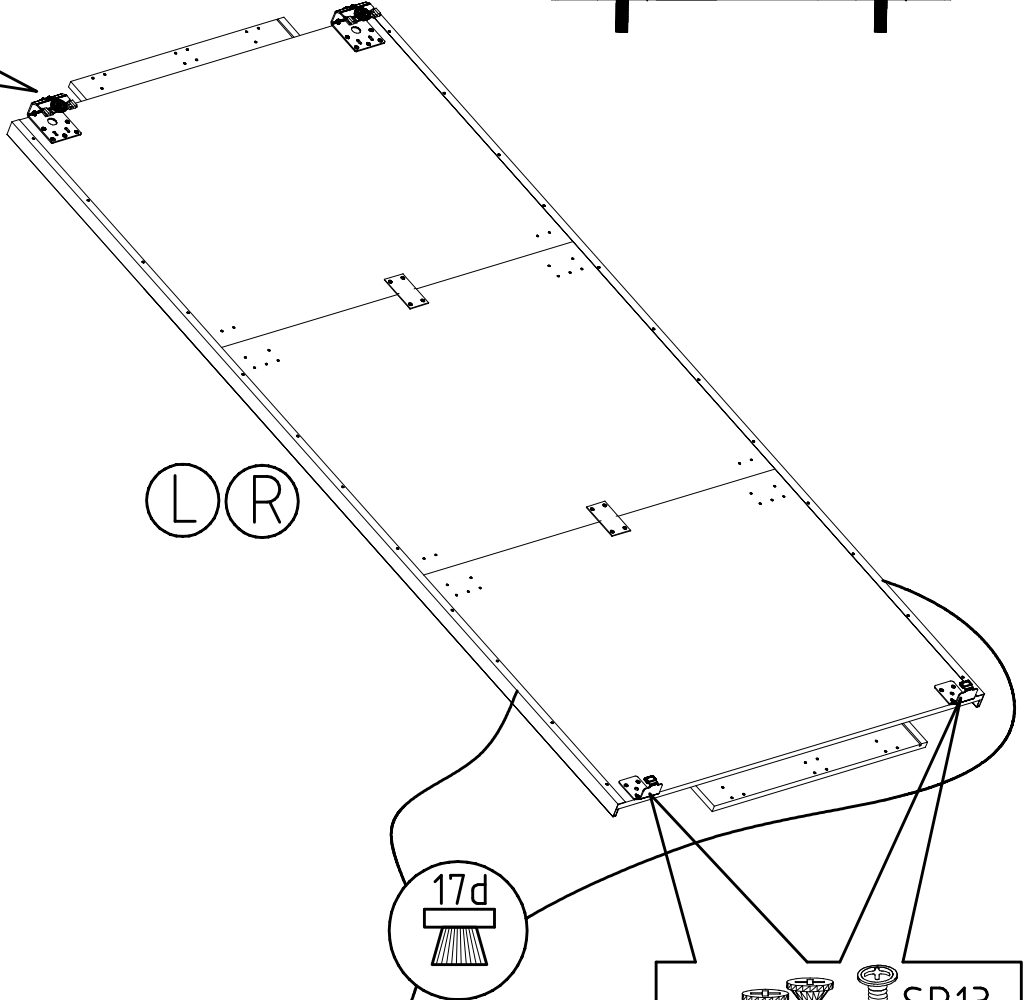
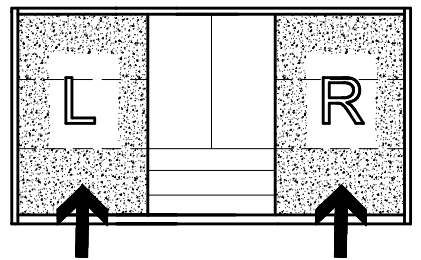
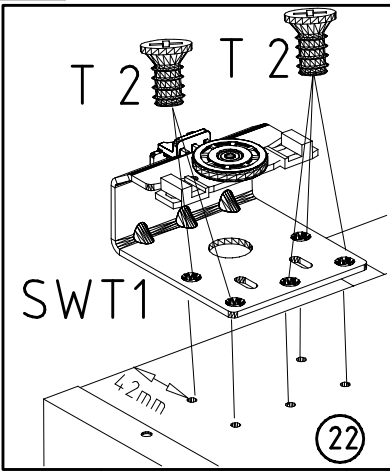
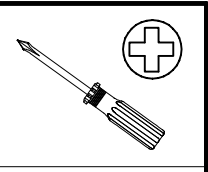
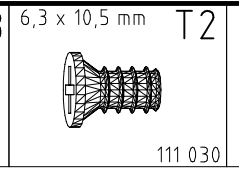
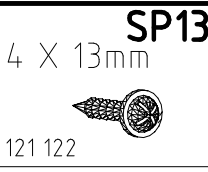
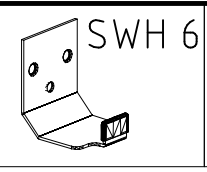
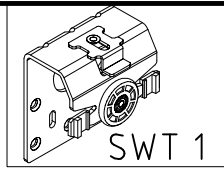
1



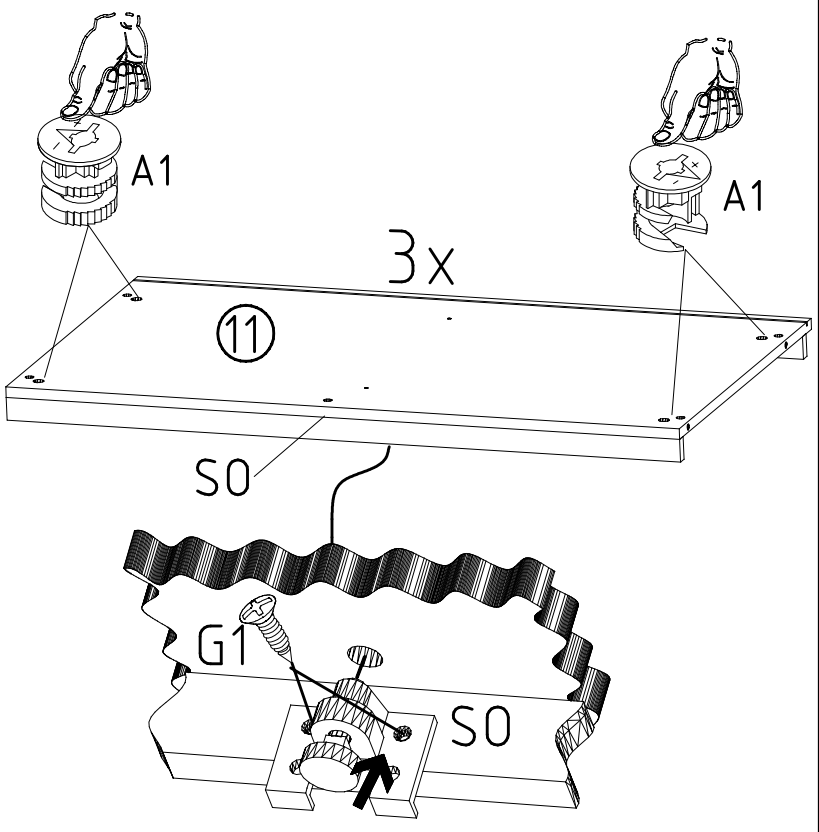
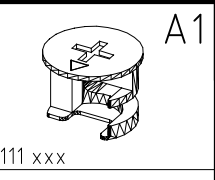
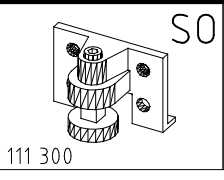
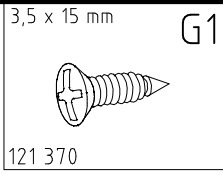
2



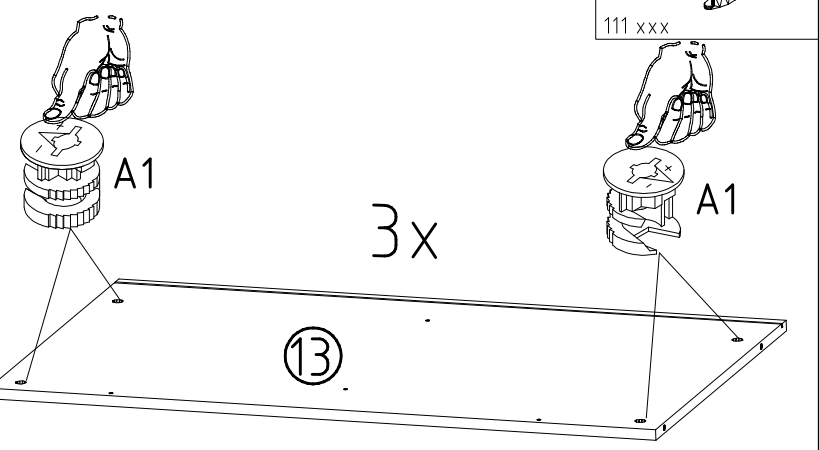
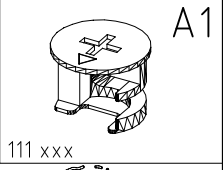
3



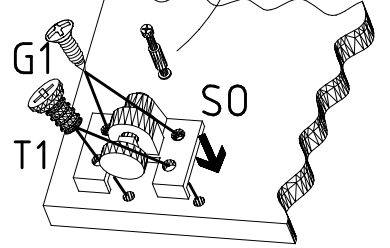
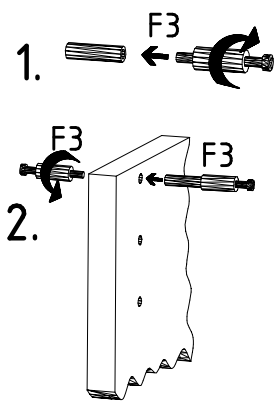
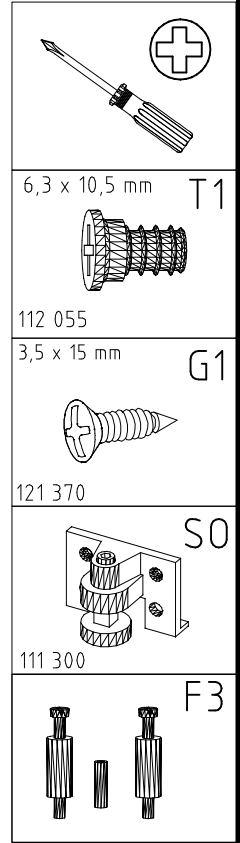
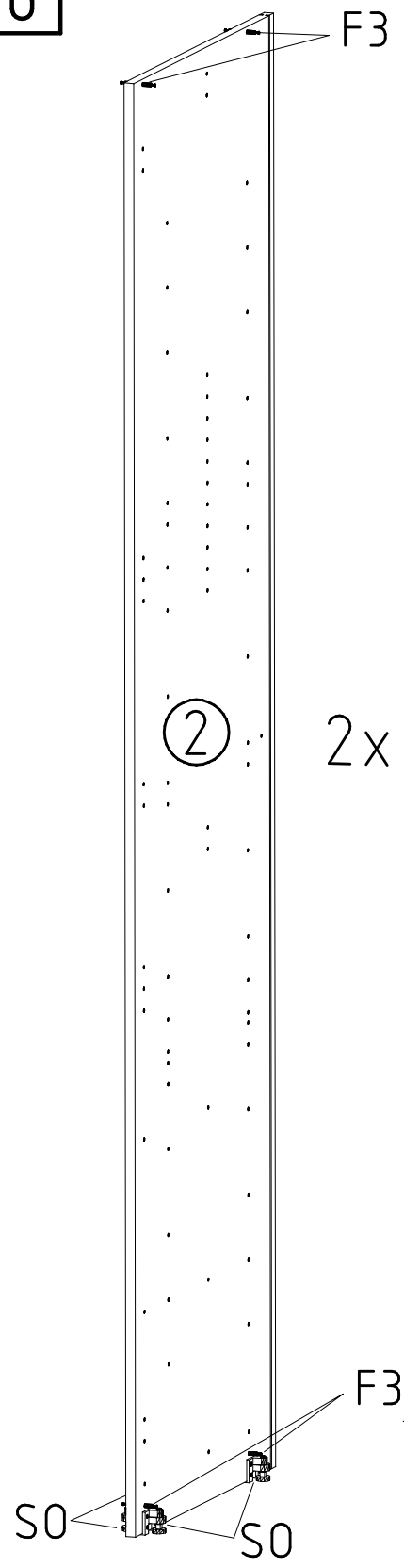
4



5

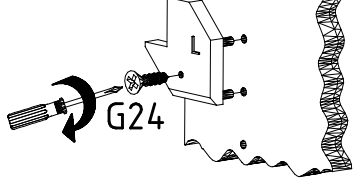


6

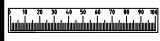
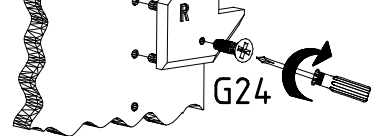


7

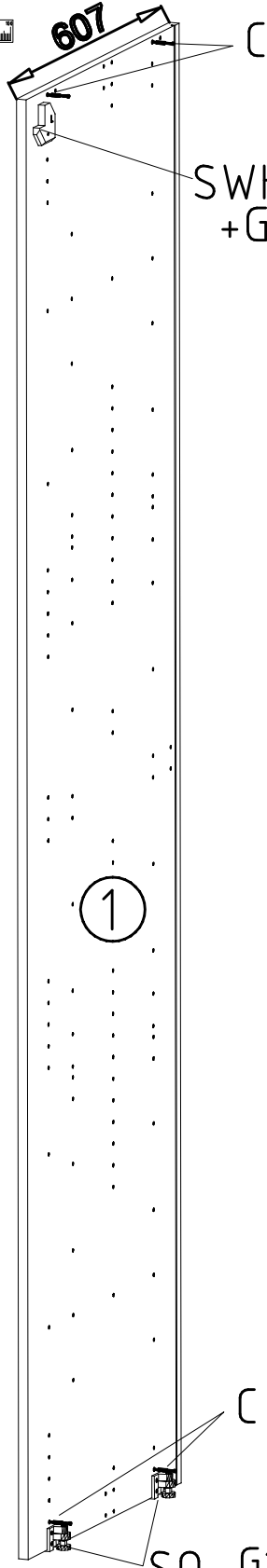
SWH-SKL



SWH-SKR

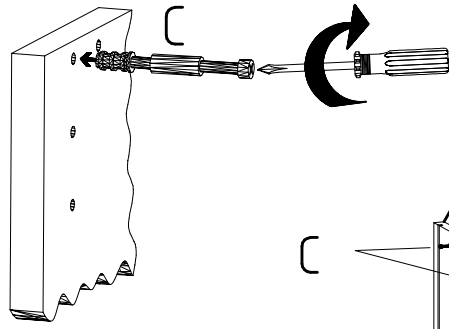


607



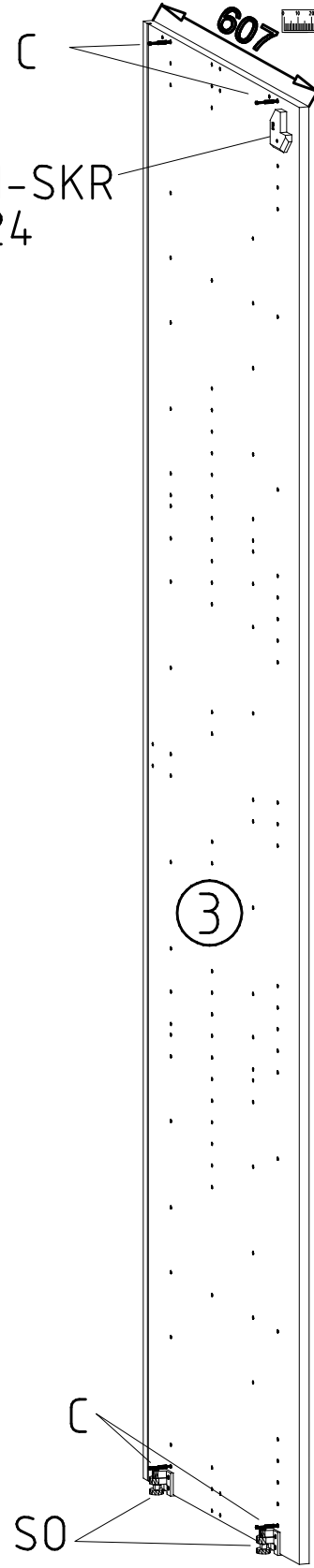
SWH-SKL + G24

1



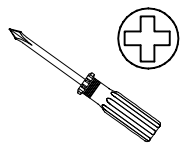
C

607

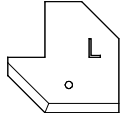


SWH-SKR + G24

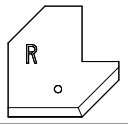
3



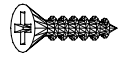
SWH-SKL



SWH-SKR

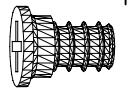


3,5 x 22 mm G24



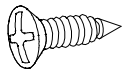
121 004

6,3 x 10,5 mm T1

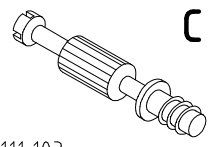


112 055

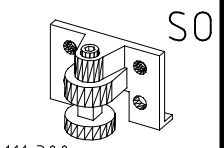
3,5 x 15 mm G1



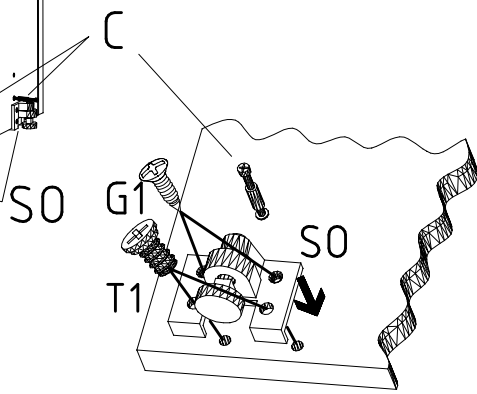
121 370



111 103



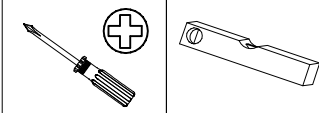
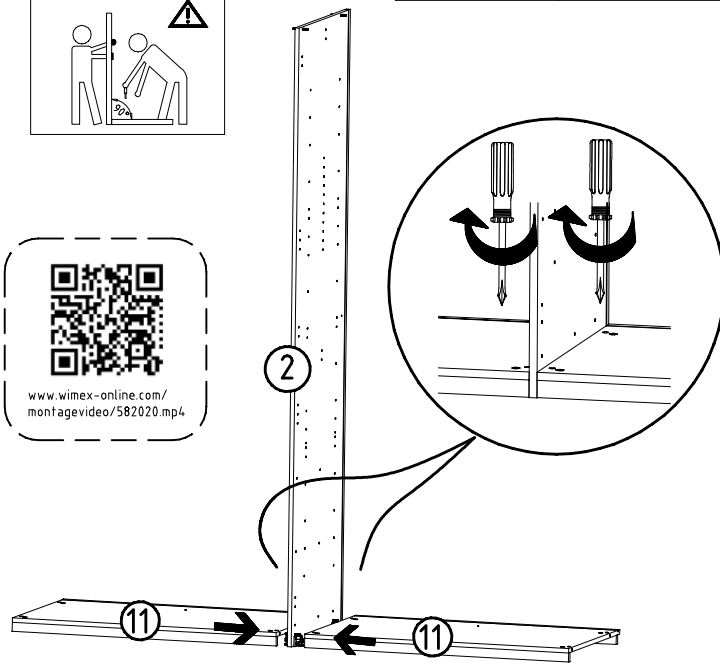
111 300



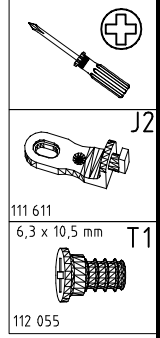
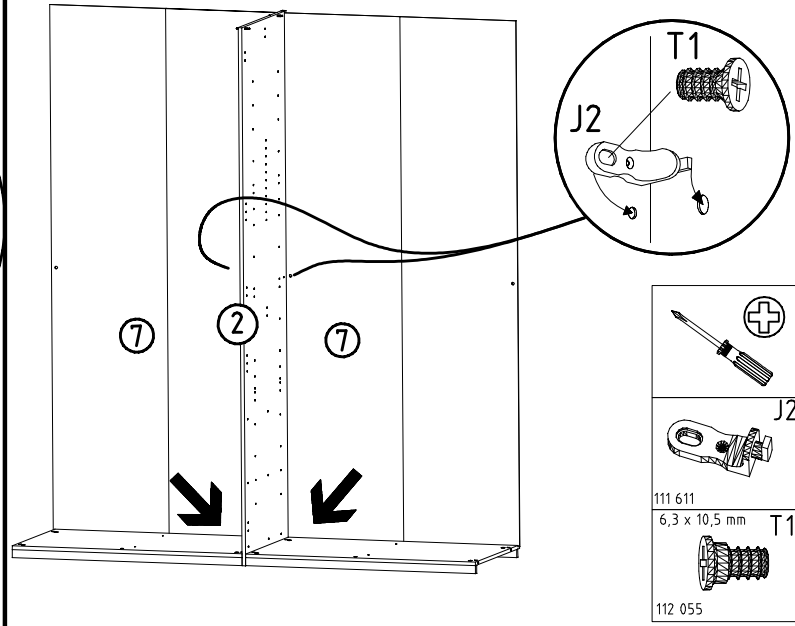
C

SO

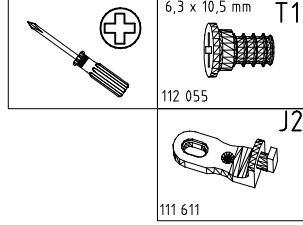
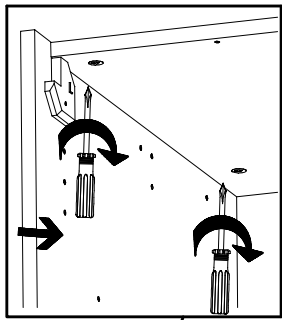
8



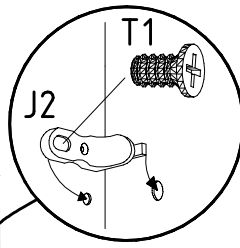
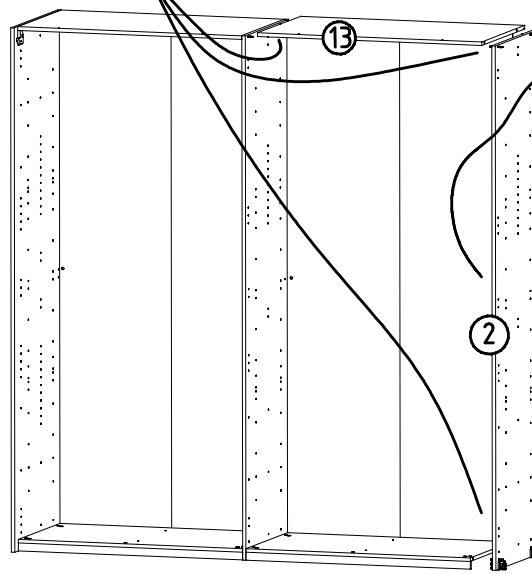
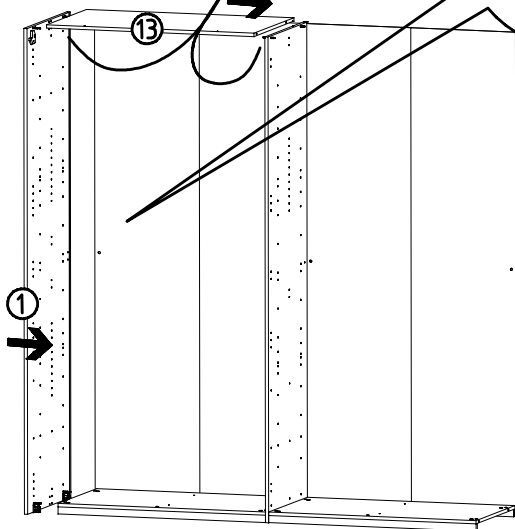
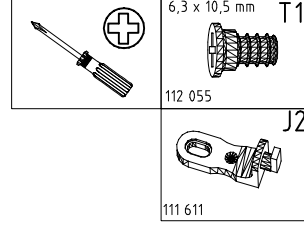
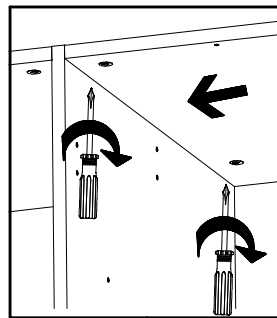
9



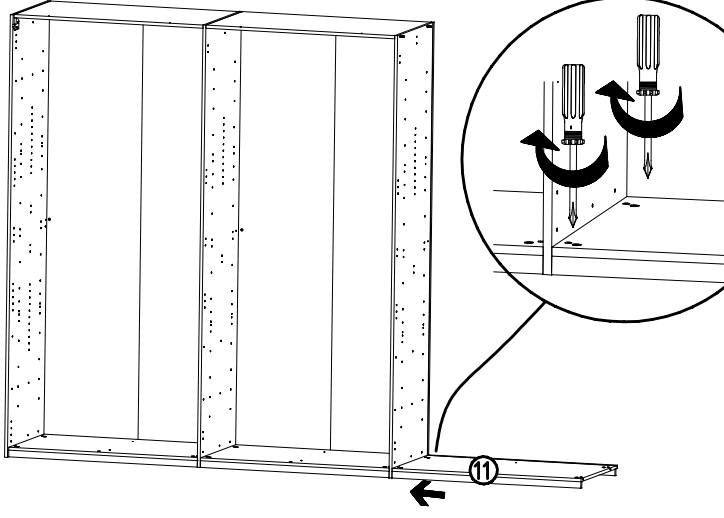
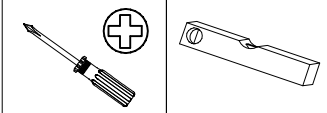
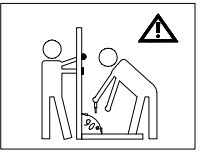
10



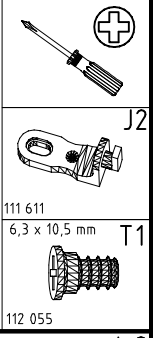
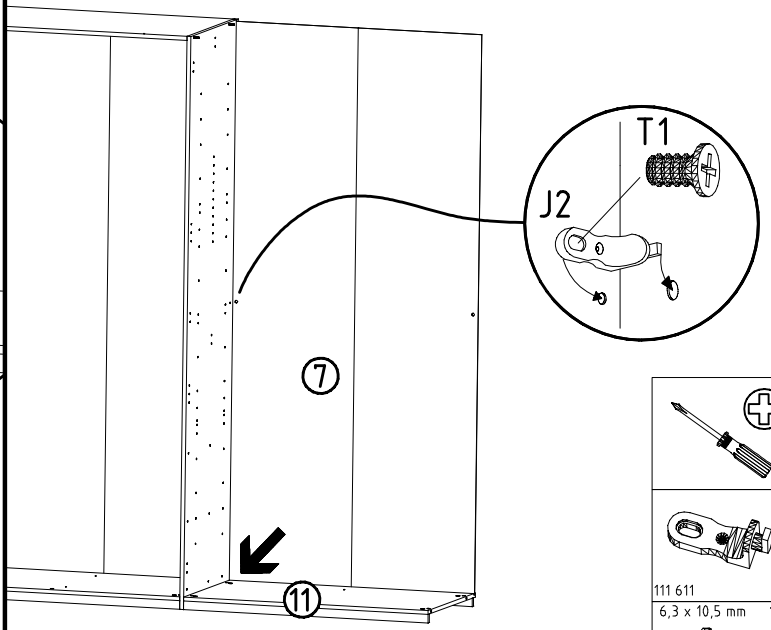
11



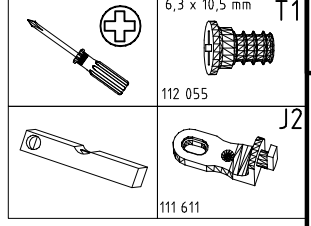
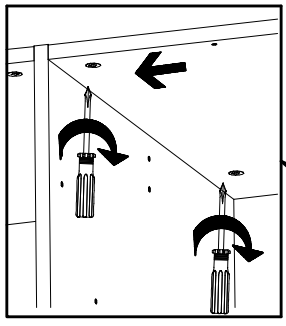
12



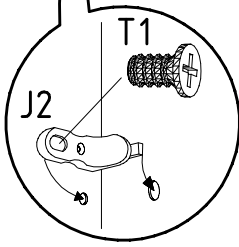
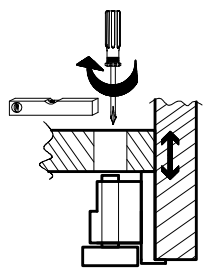
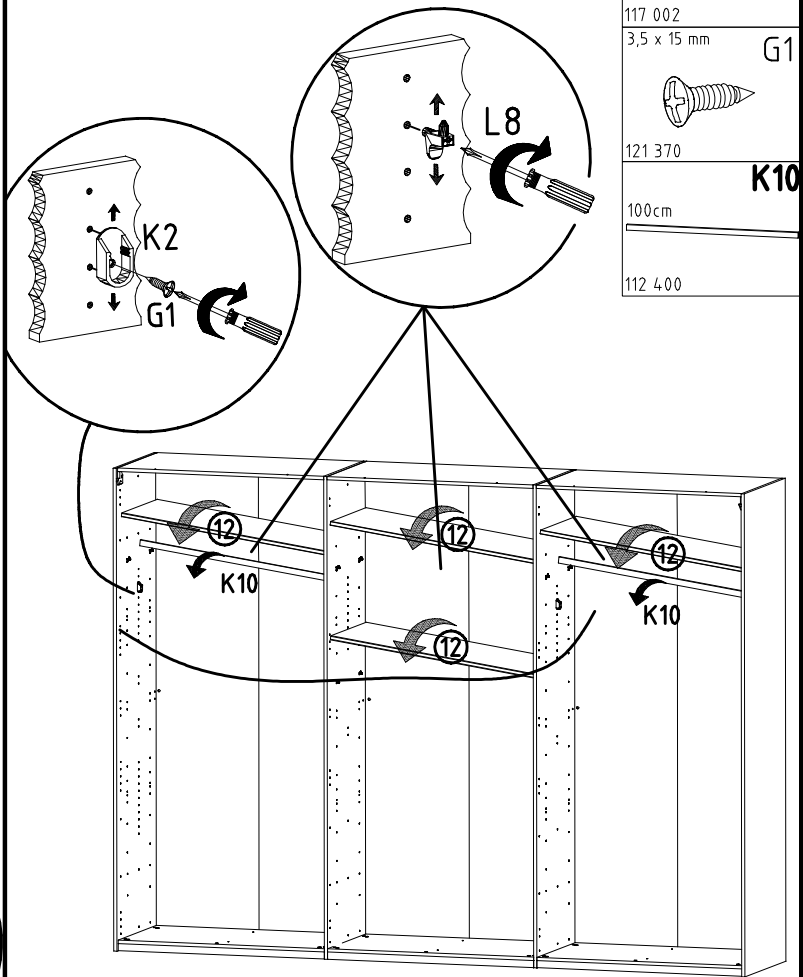
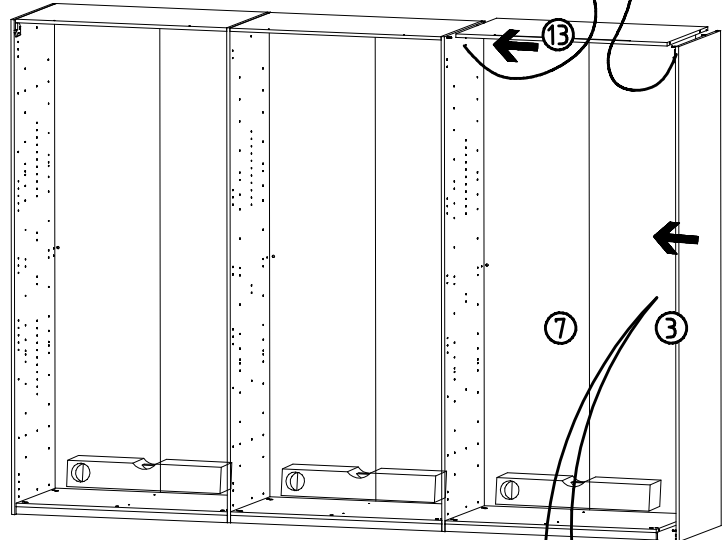
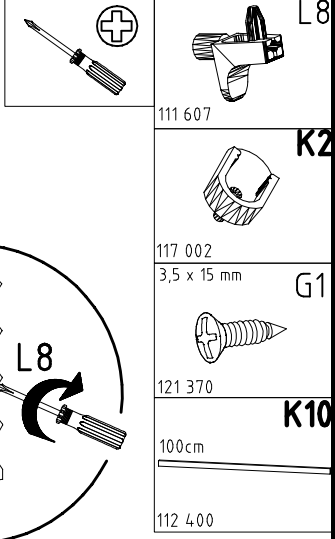
13



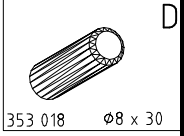
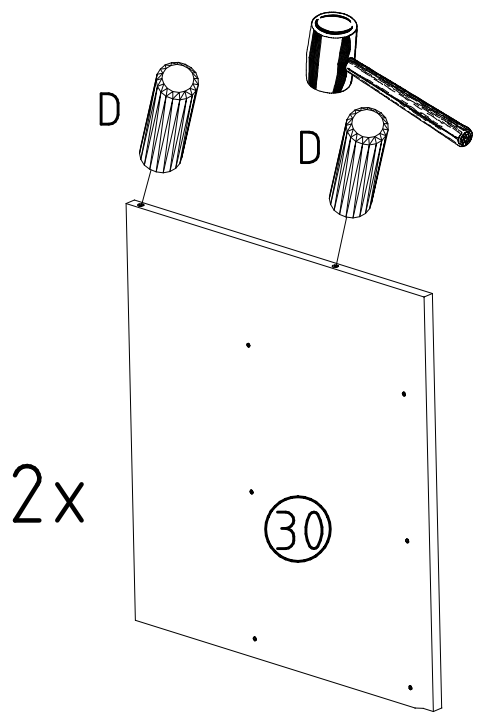
14



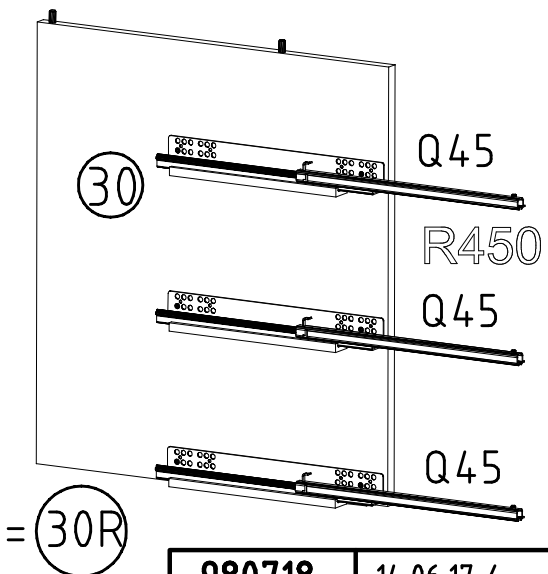
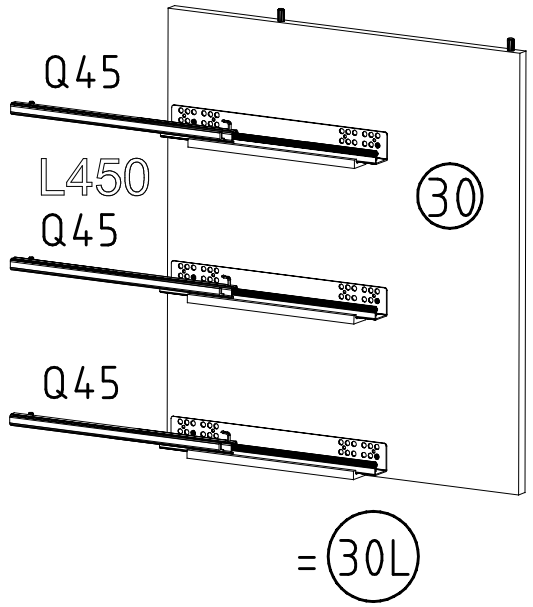
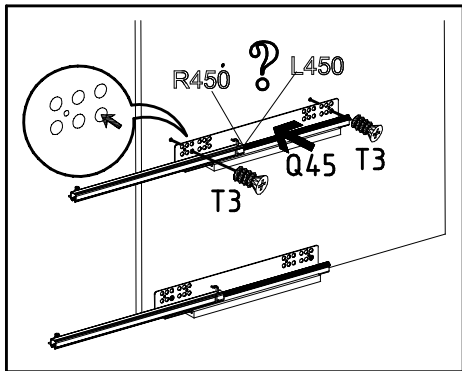
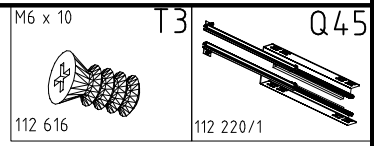
15



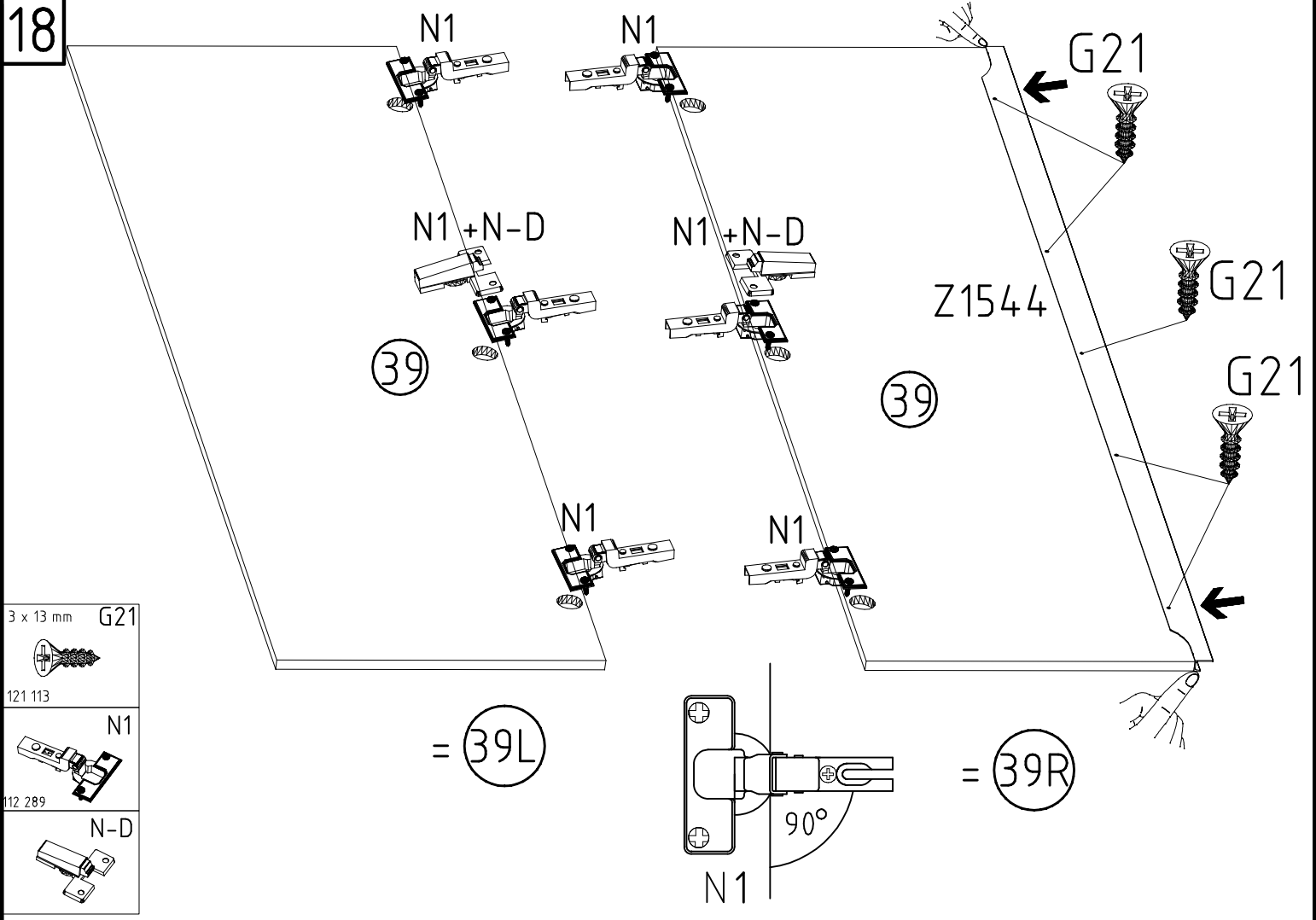
16



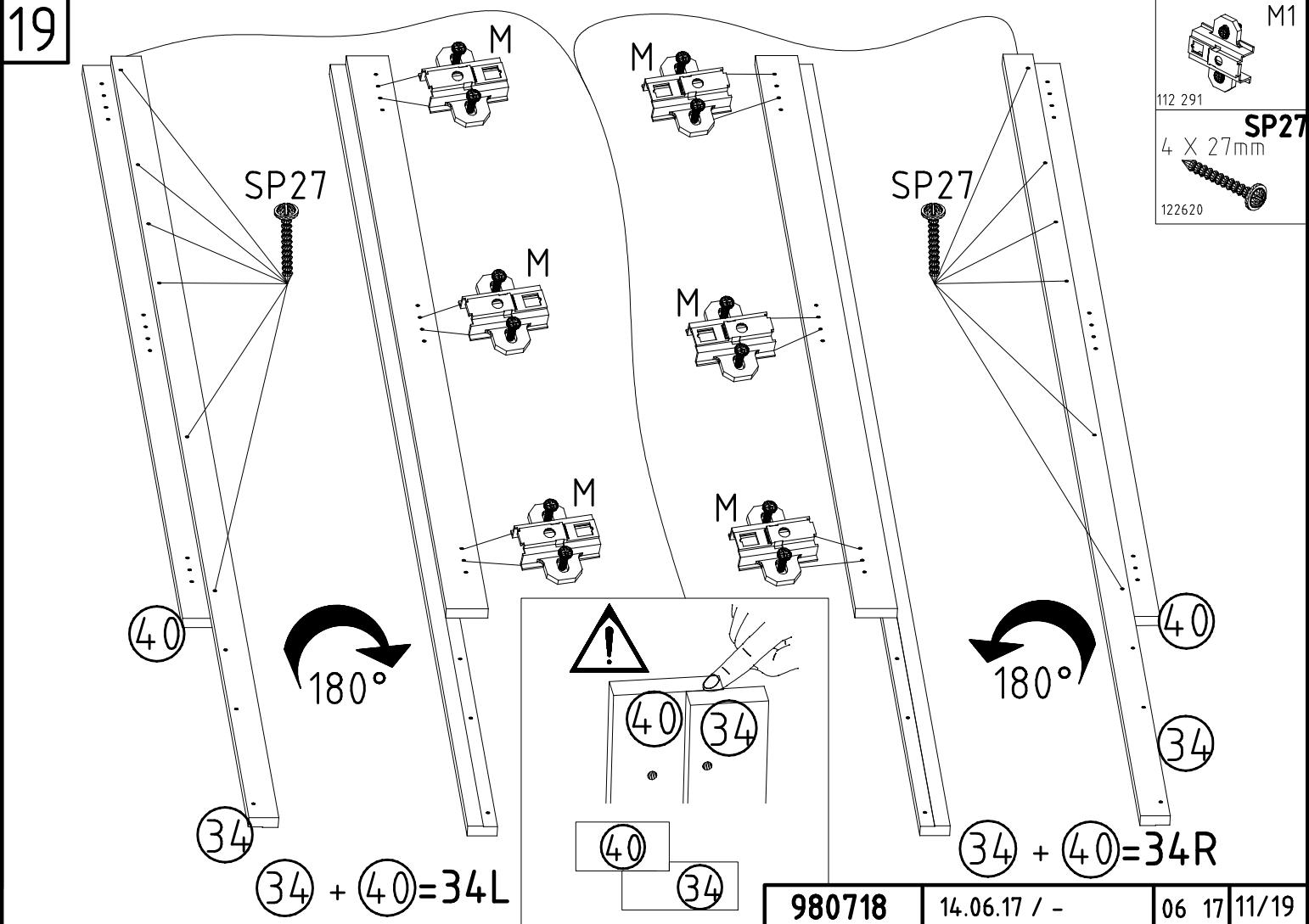
17



18

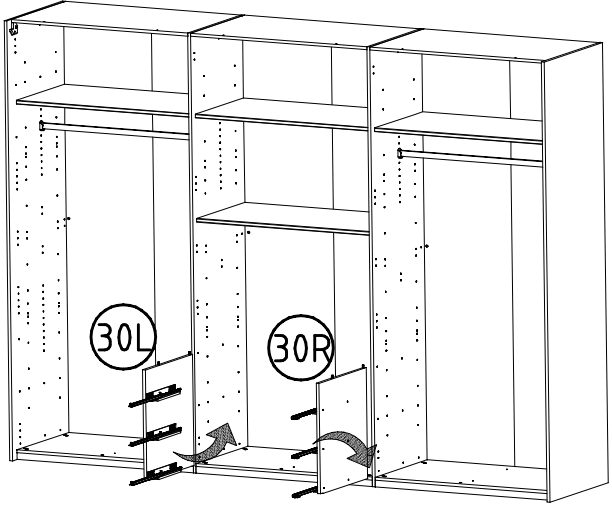


19

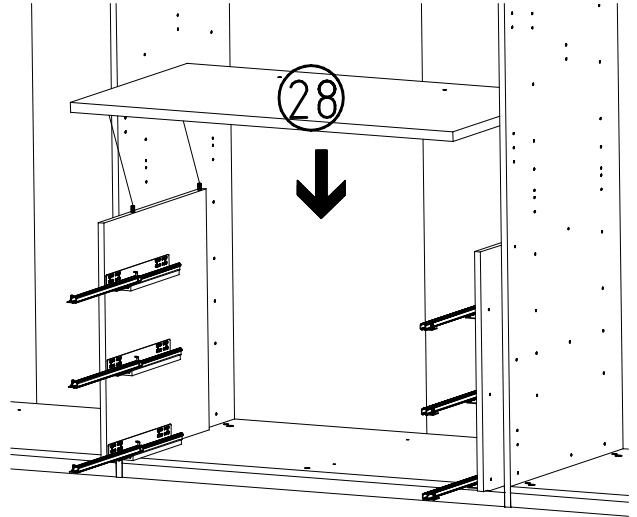


20

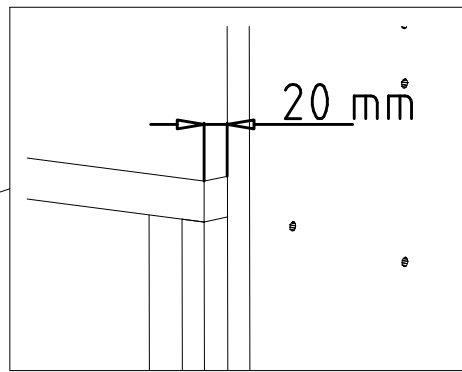
I.



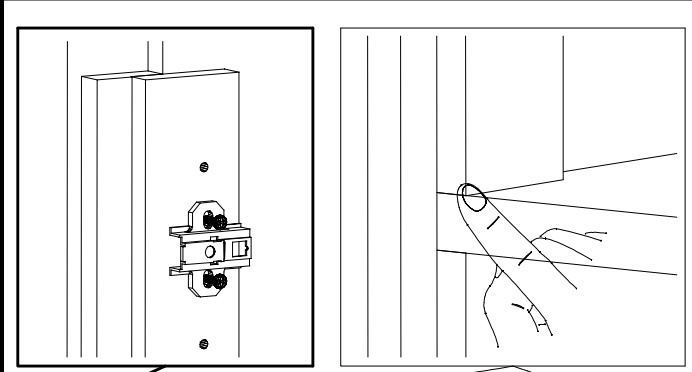
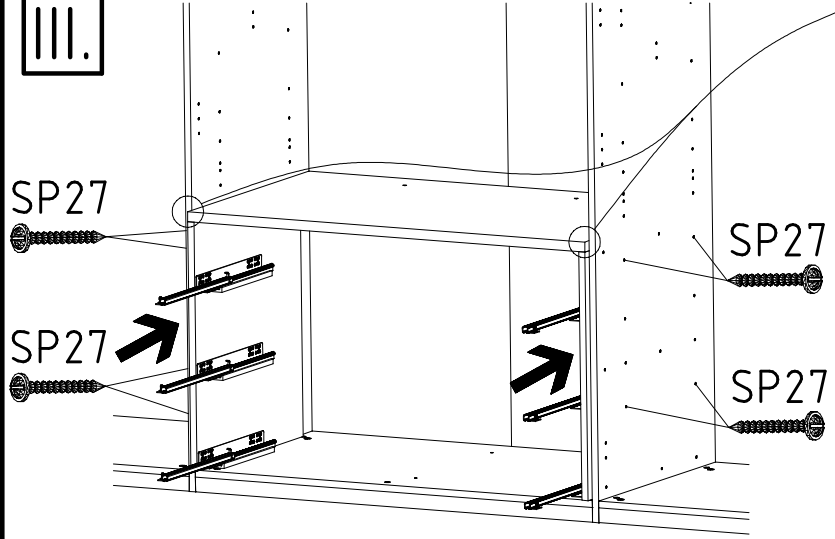
II.



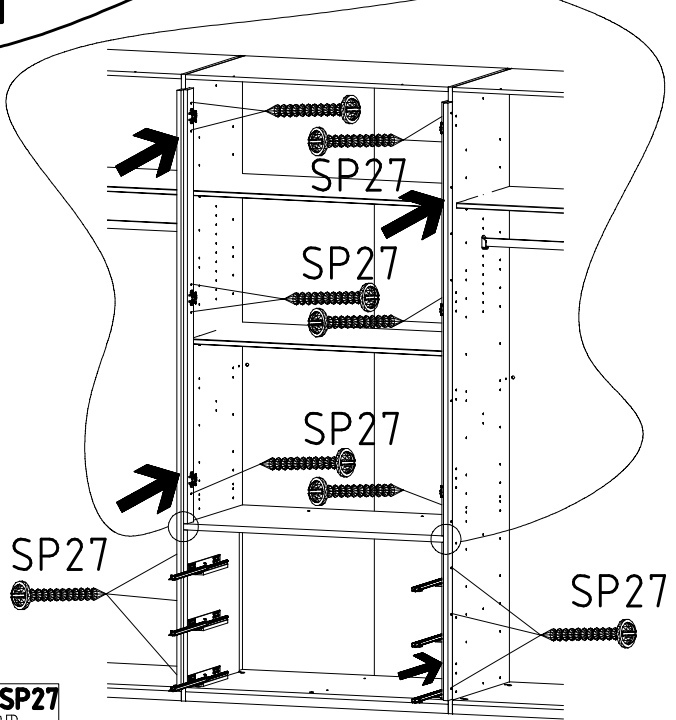
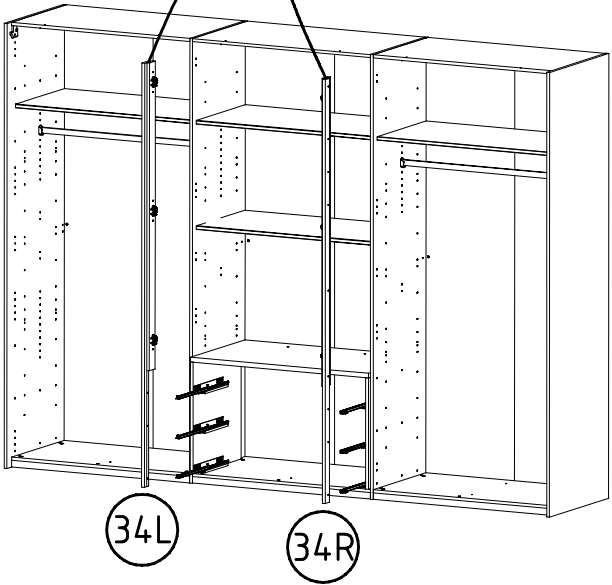
SP27
4 X 27mm
122620



III.



21



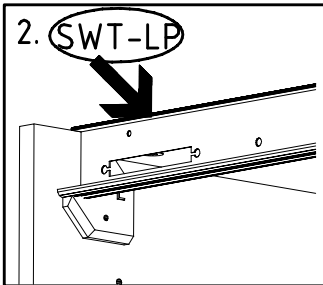
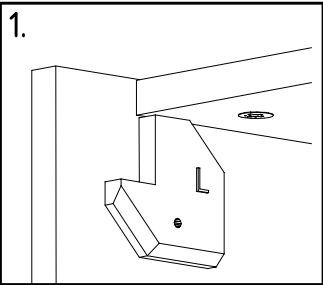
SP27
4 X 27mm
122620

980718

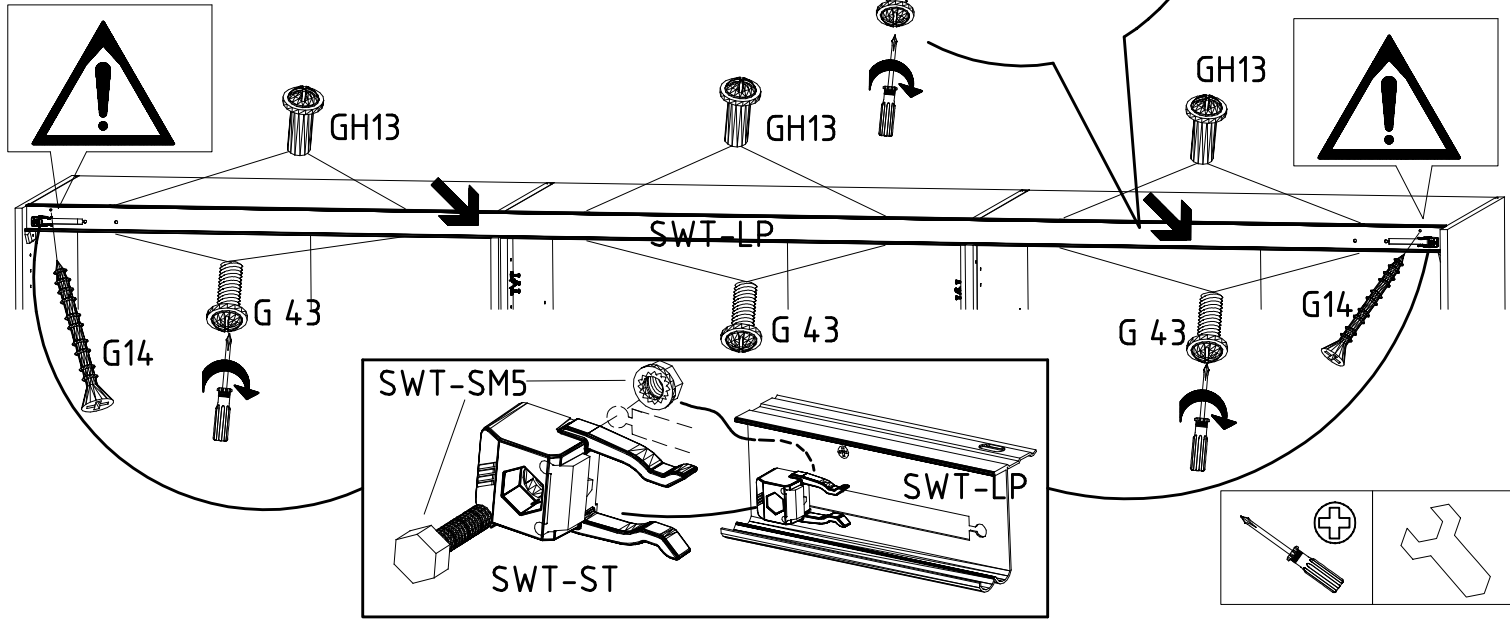
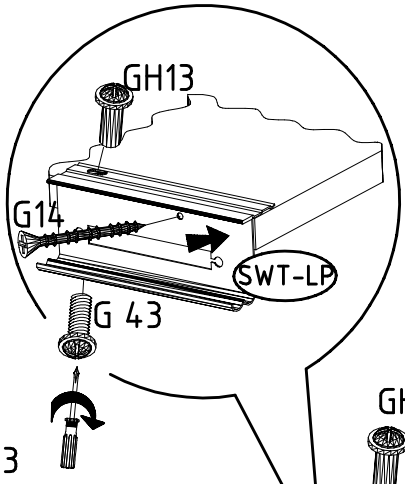
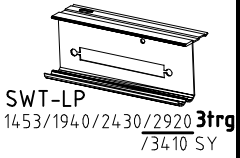
14.06.17 / -

06 17 | 12/19

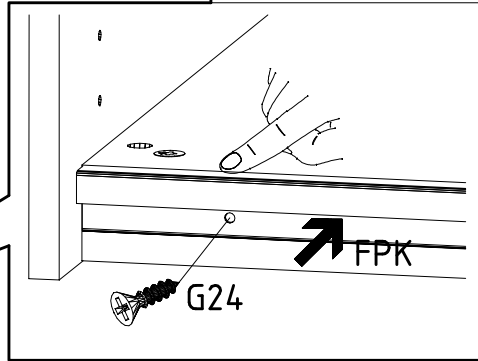
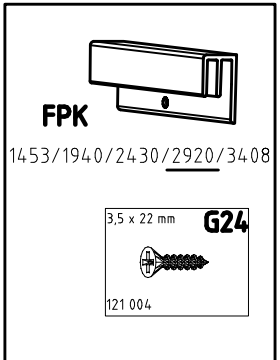
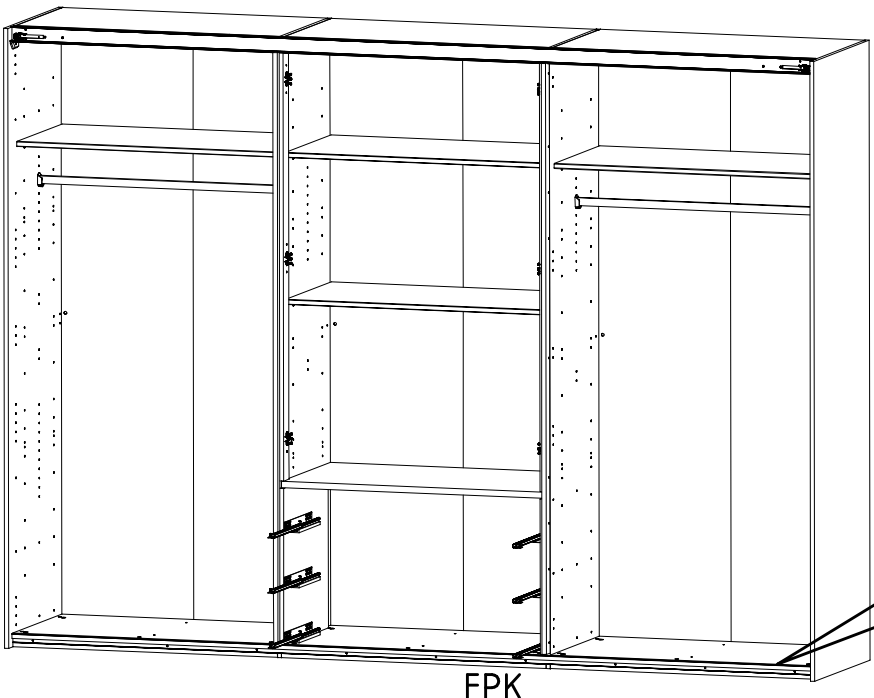
22



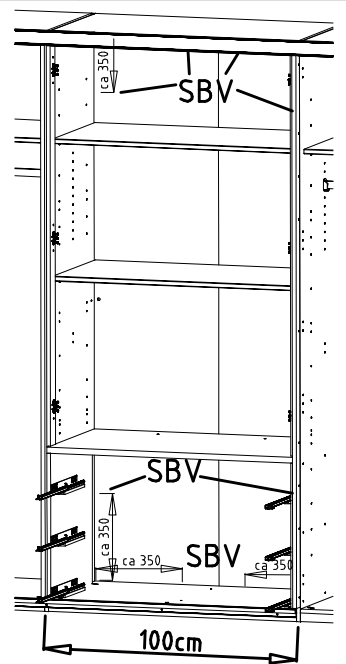
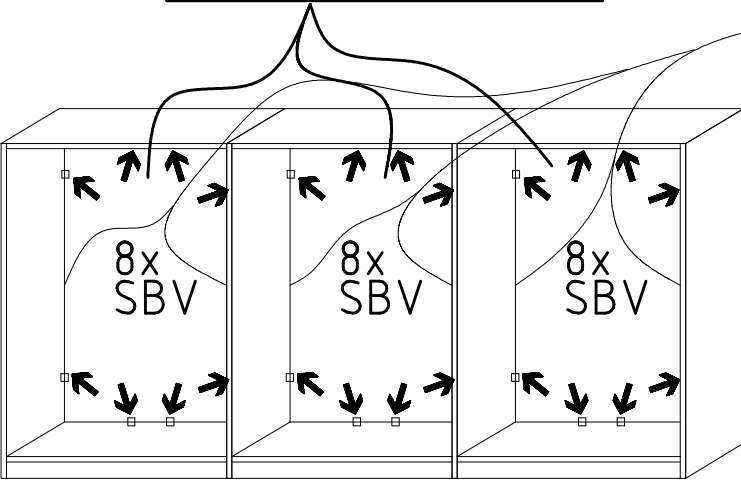
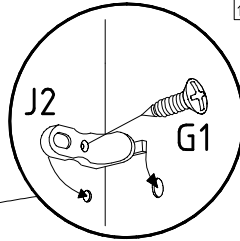
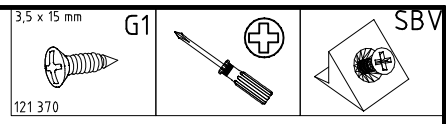
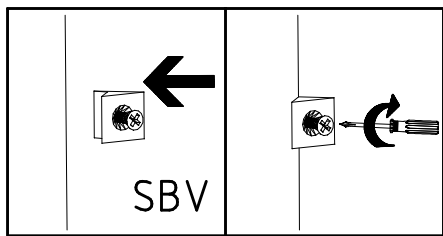
M4 x 10 mm G43 121 xxx	M4 x 13 mm GH13 121 xxx	3,5 x 35 mm G14 121 375	SWT-ST	SWT-SM5
------------------------------	-------------------------------	-------------------------------	--------	---------



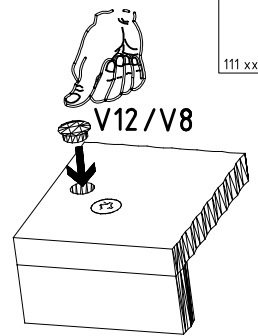
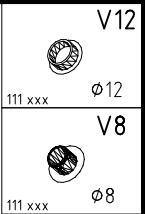
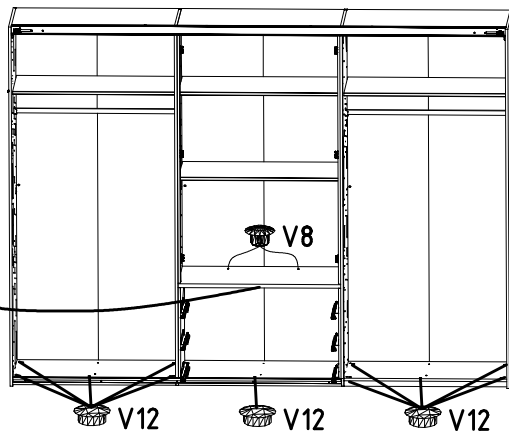
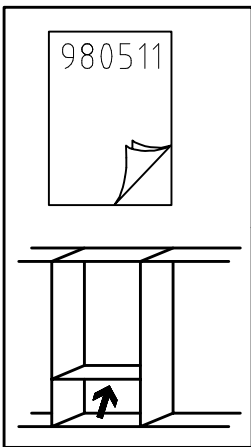
23



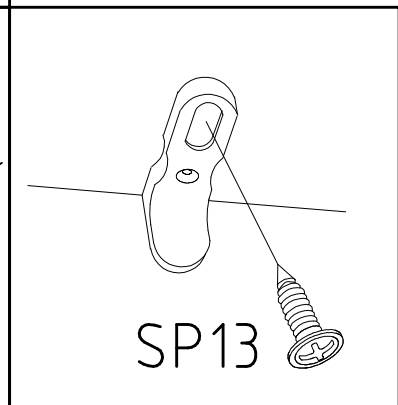
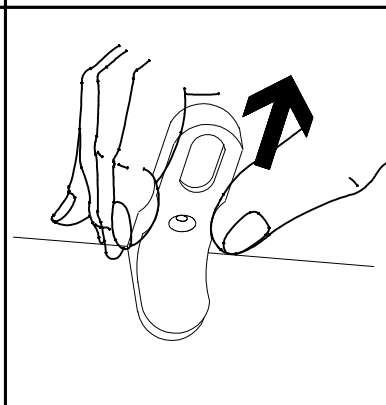
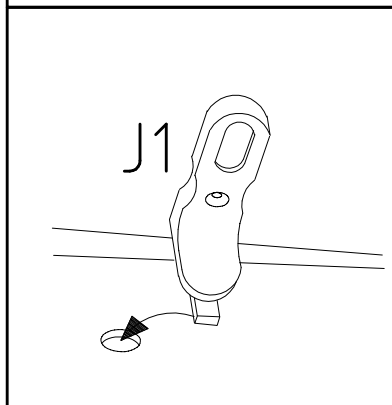
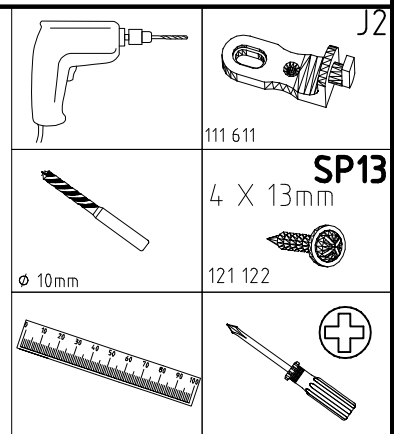
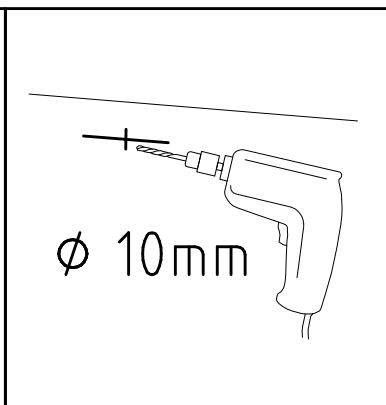
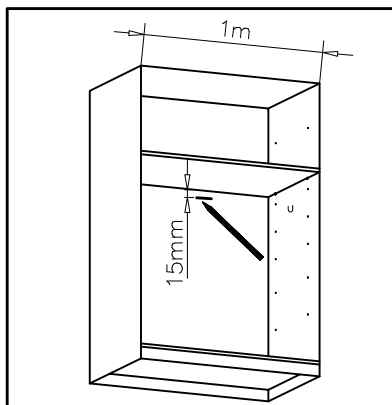
24



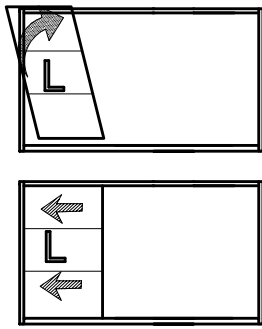
25



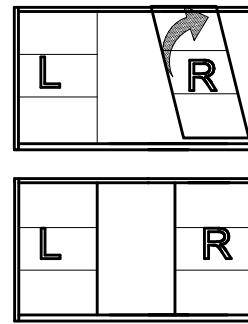
26



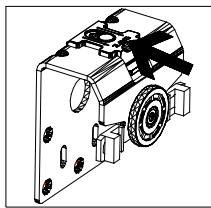
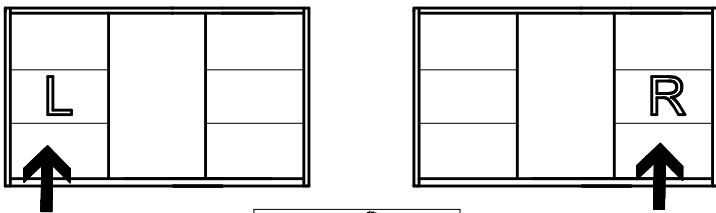
27



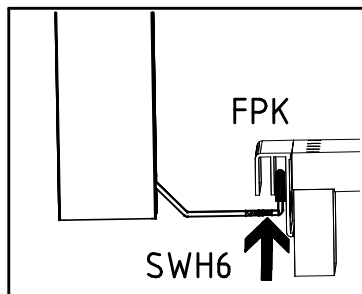
28



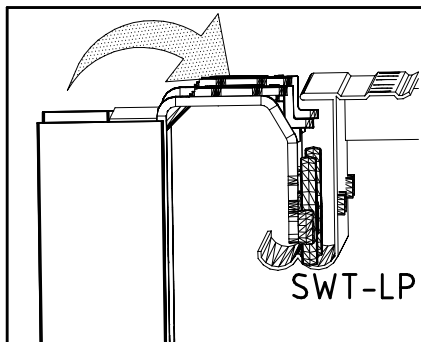
27 + 28



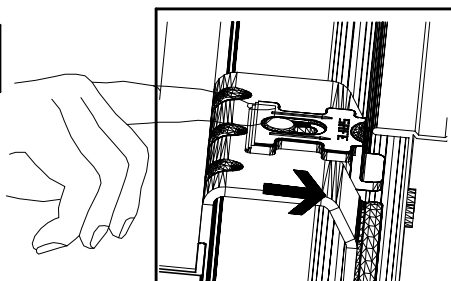
I.



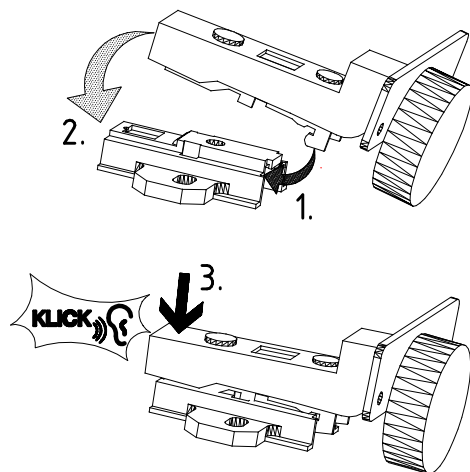
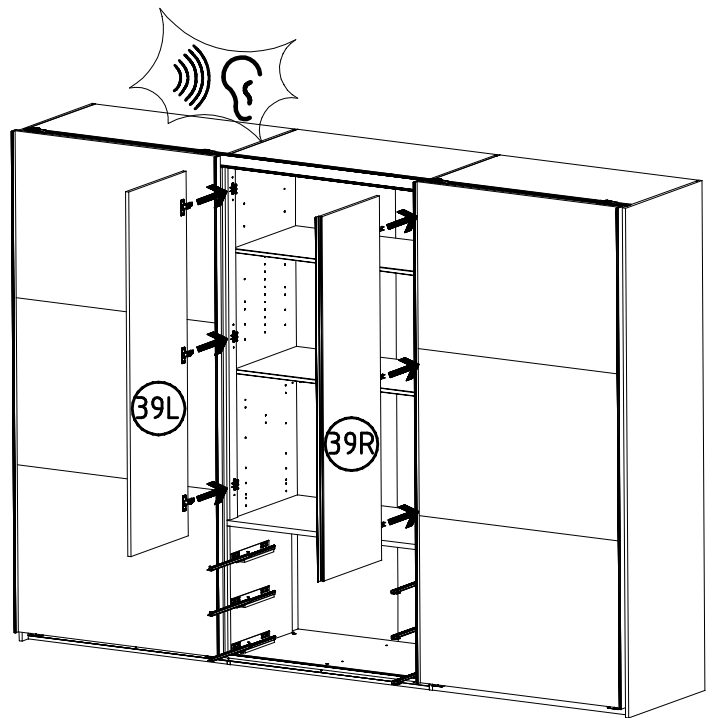
II.



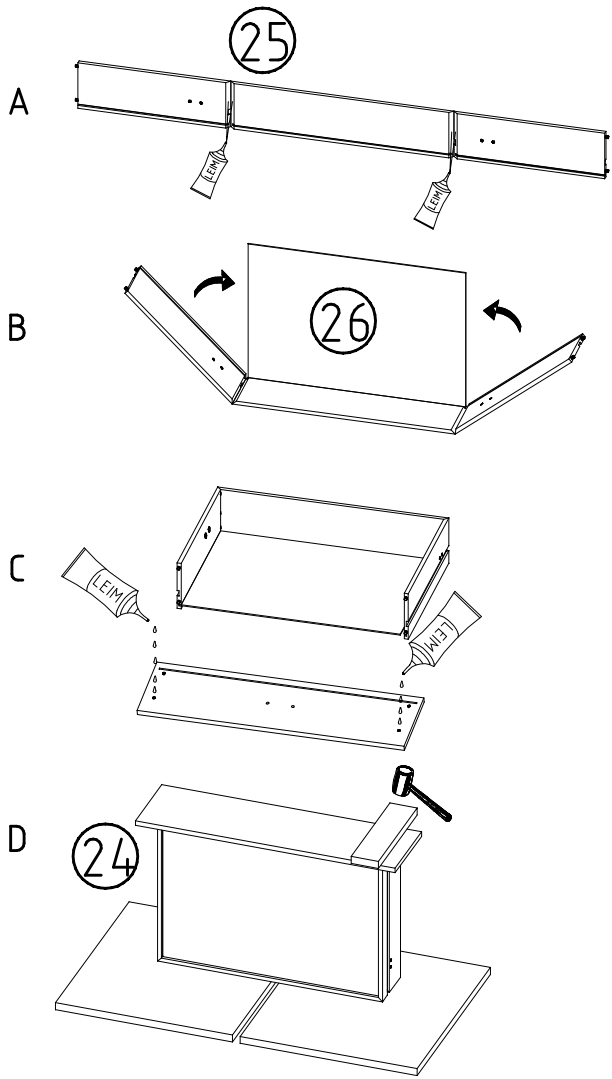
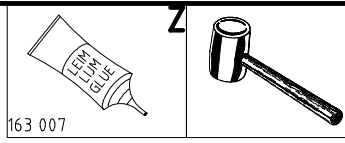
III.



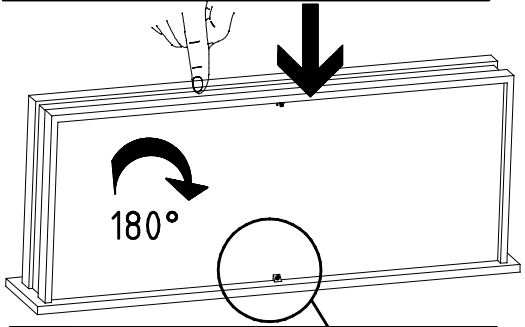
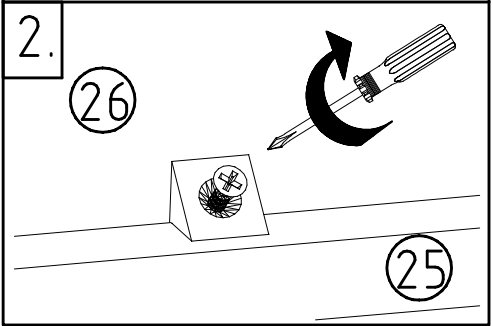
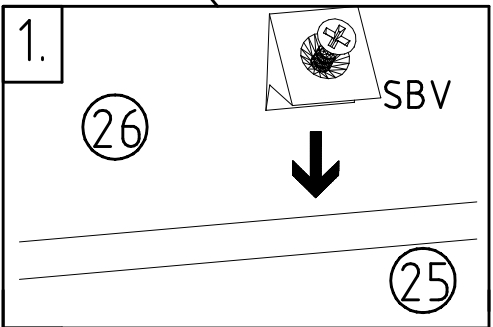
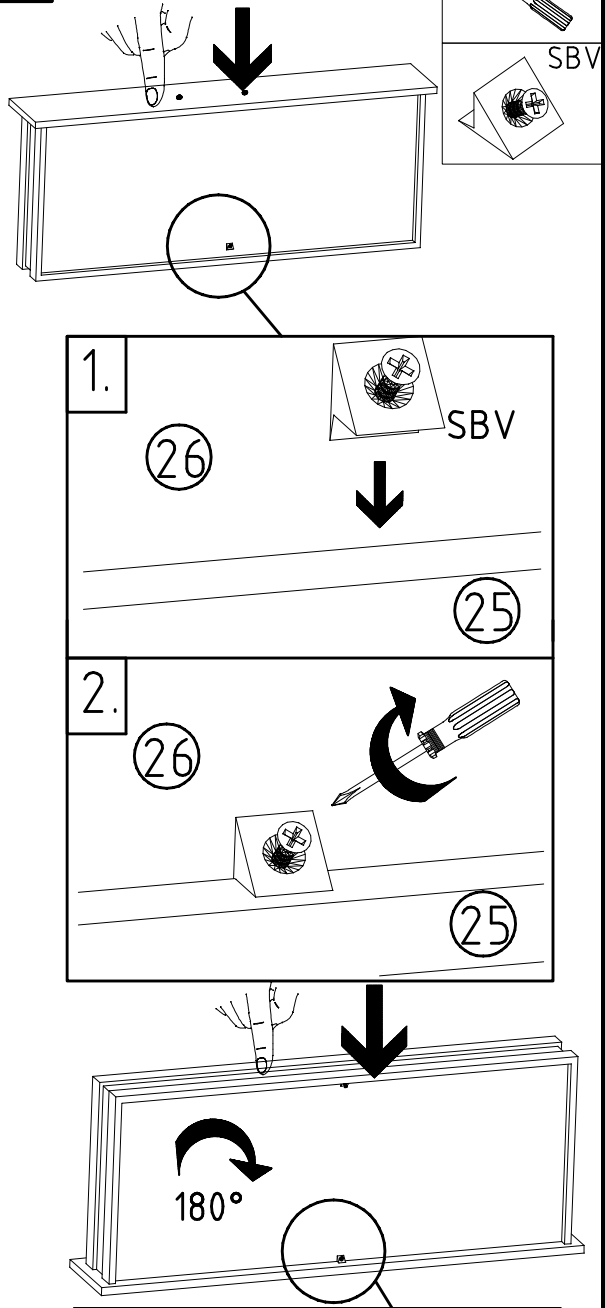
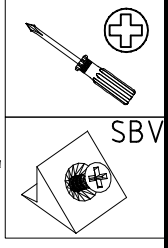
29



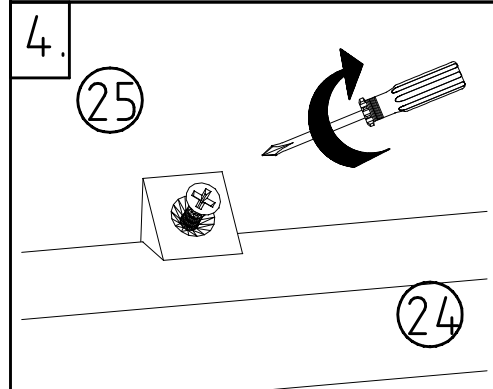
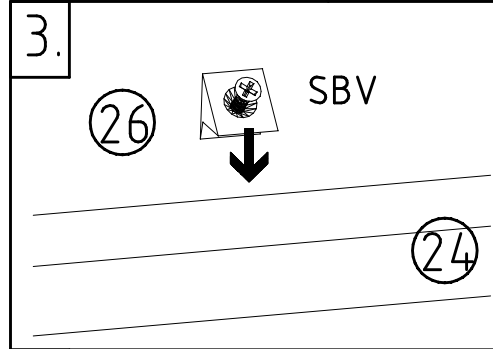
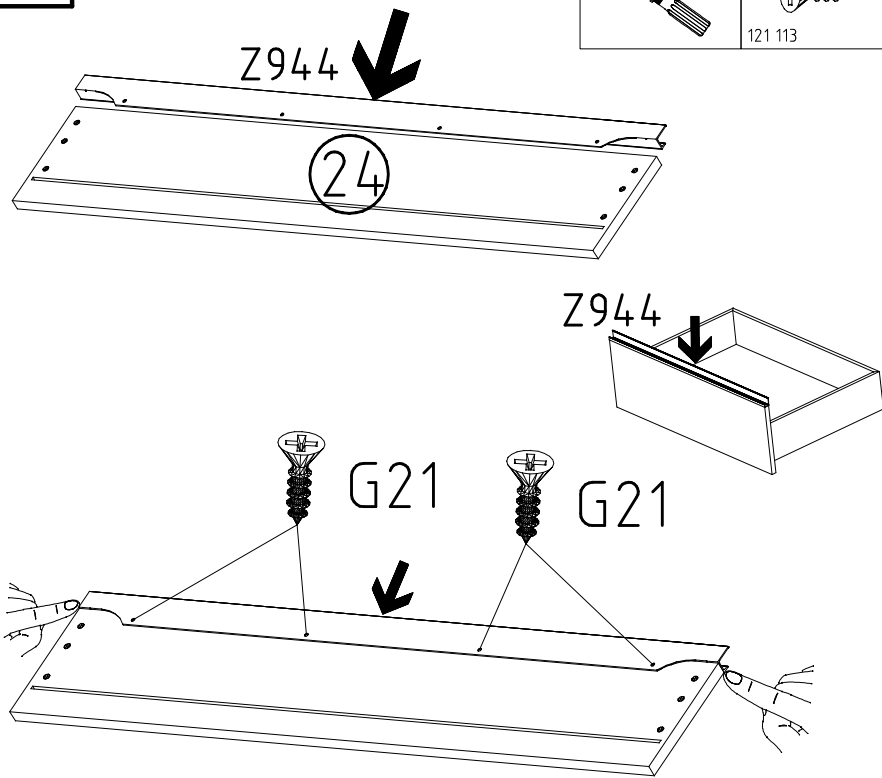
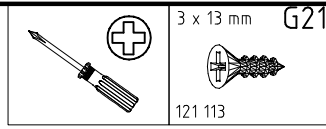
30



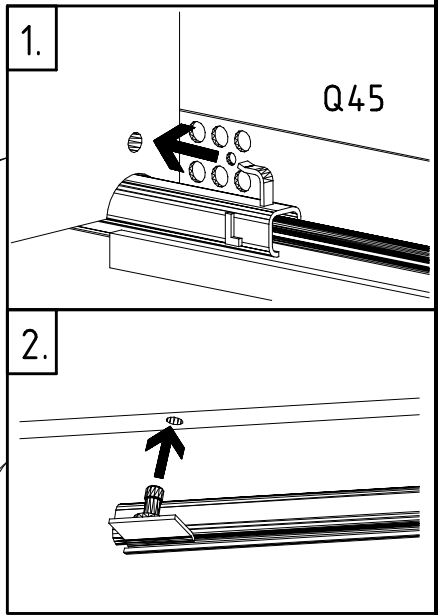
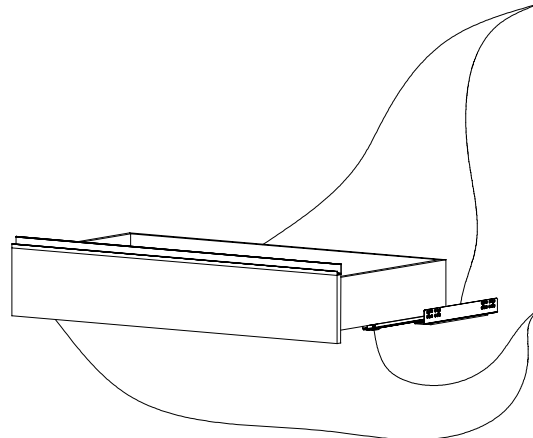
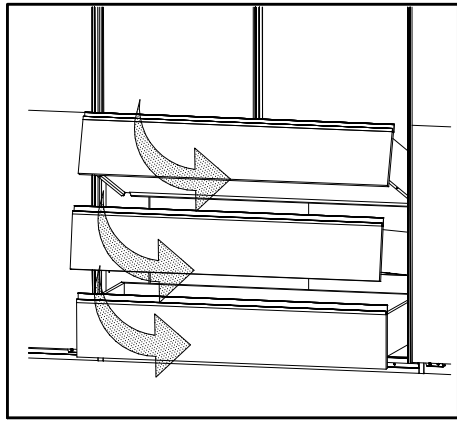
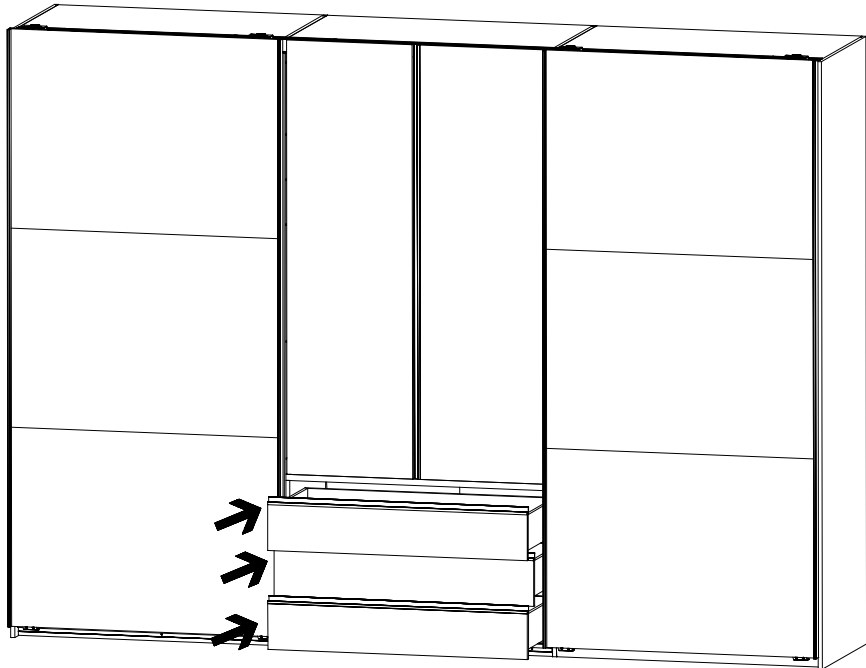
32



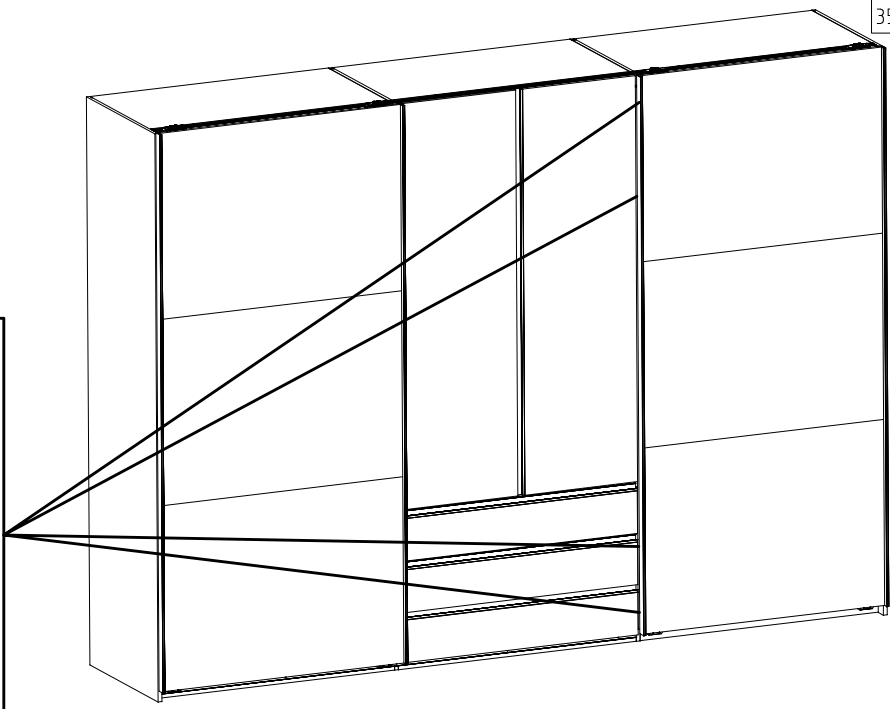
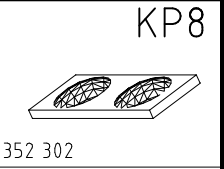
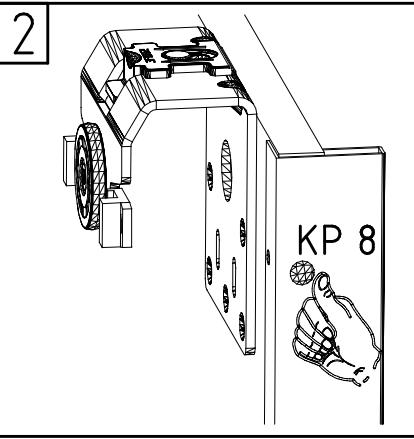
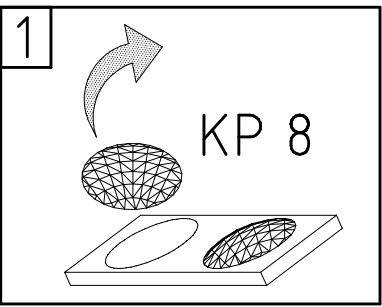
31



33

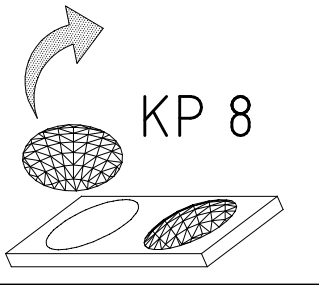


34

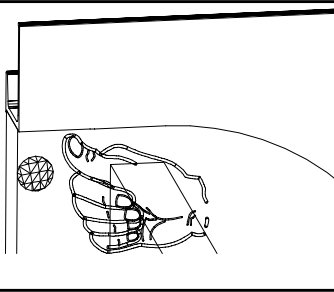


35

1

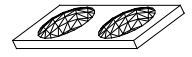


2

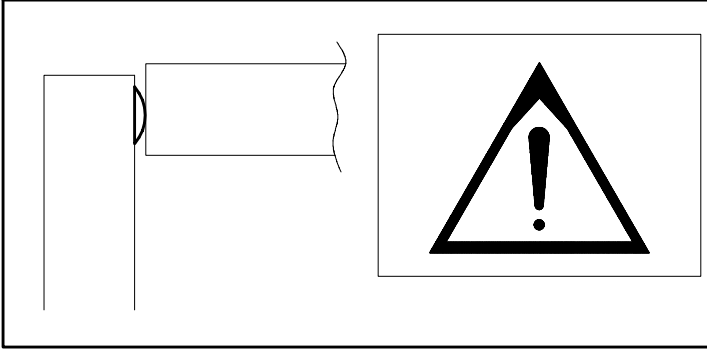
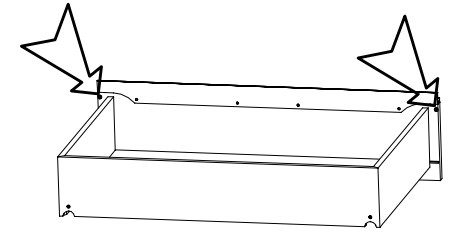


KP8

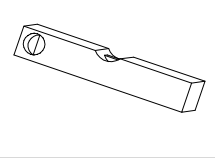
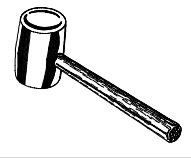
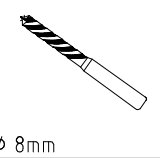
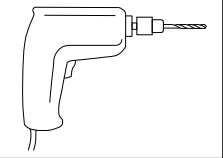
352 302



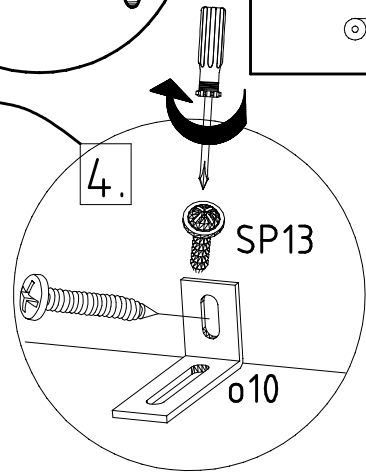
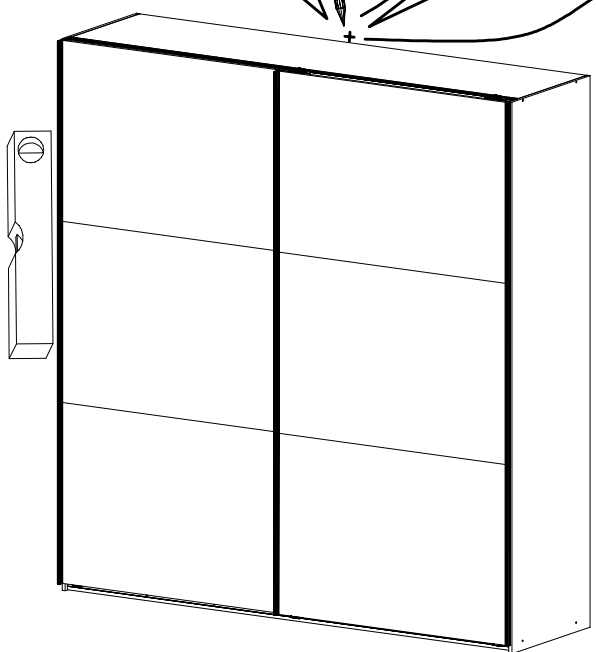
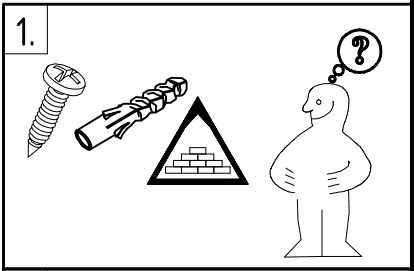
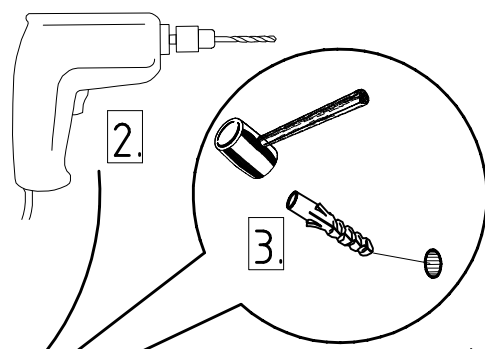
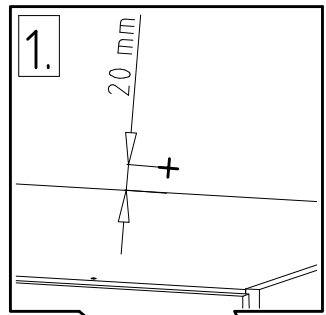
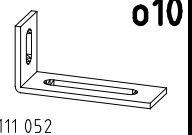
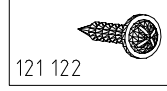
KP 8



36



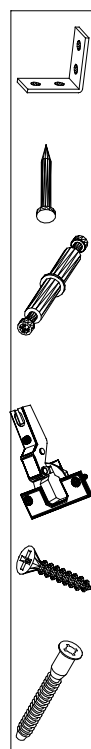
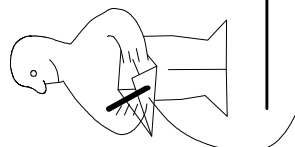
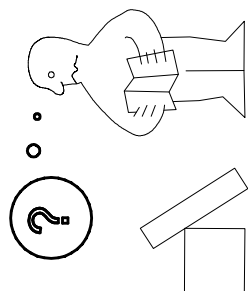
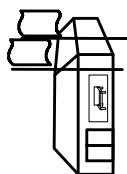
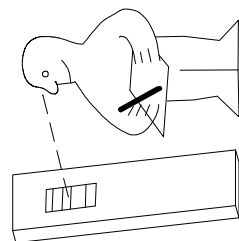
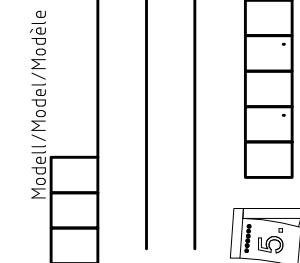
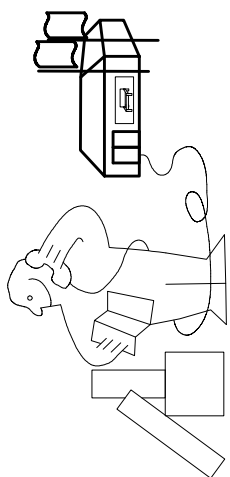
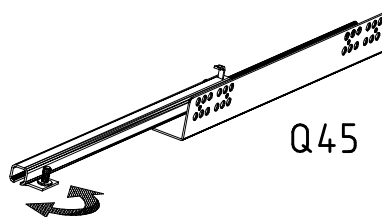
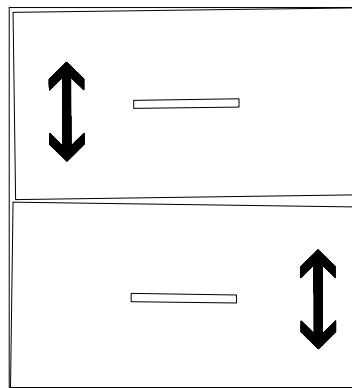
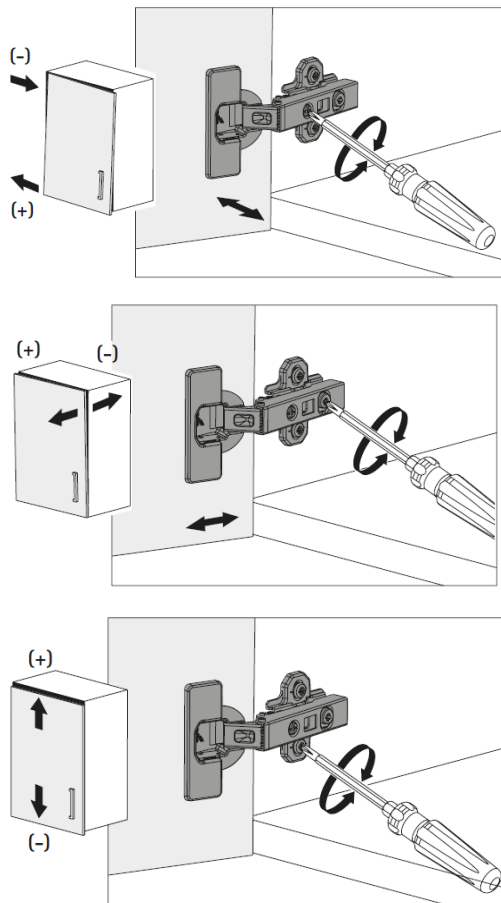
SP13
4 X 13mm



980718

14.06.17 / -

06 17 18/19



(121 370)	(G 1)	(4x)

Änderungen die dem technischen Fortschritt geschuldet sind, behalten wir uns vor!
 Bei nicht vorschriftsmäßiger und/ oder nicht fachmännischer Montage wird bei Personen-
 und/ oder Sachschäden keinerlei Haftung übernommen.

made by
 WIMEX Wohnbedarf/ Import Export Handels GmbH/ Postfach 14.07/ 49112 Georgsmarienhütte/ Germany