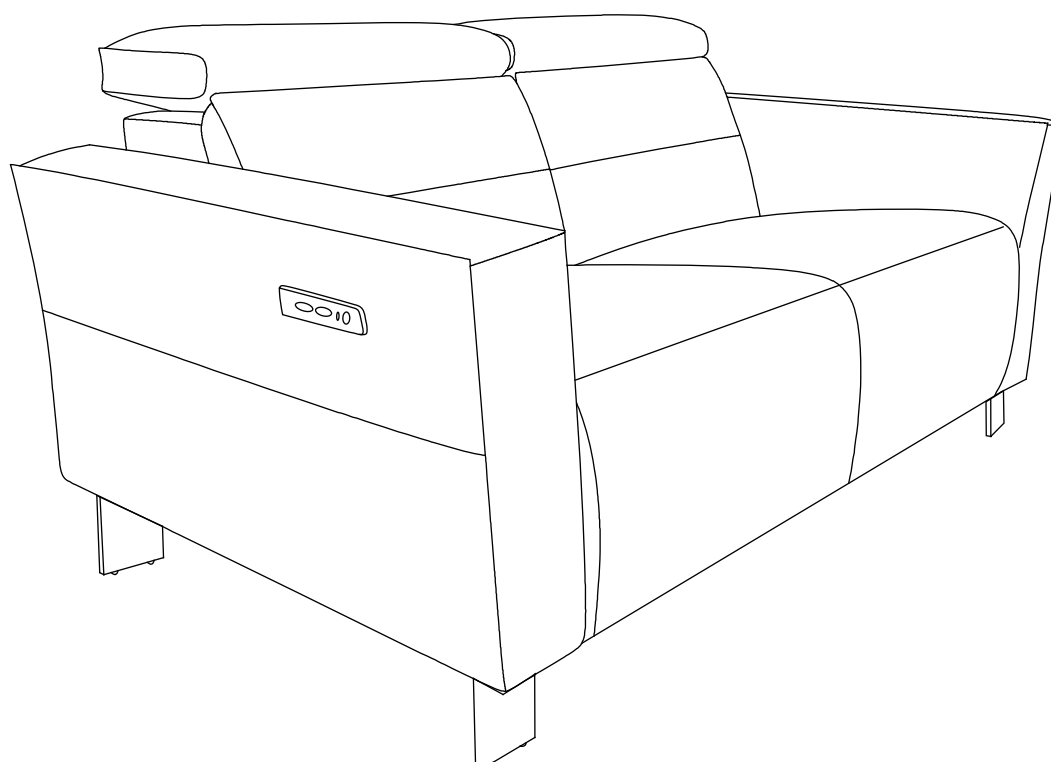
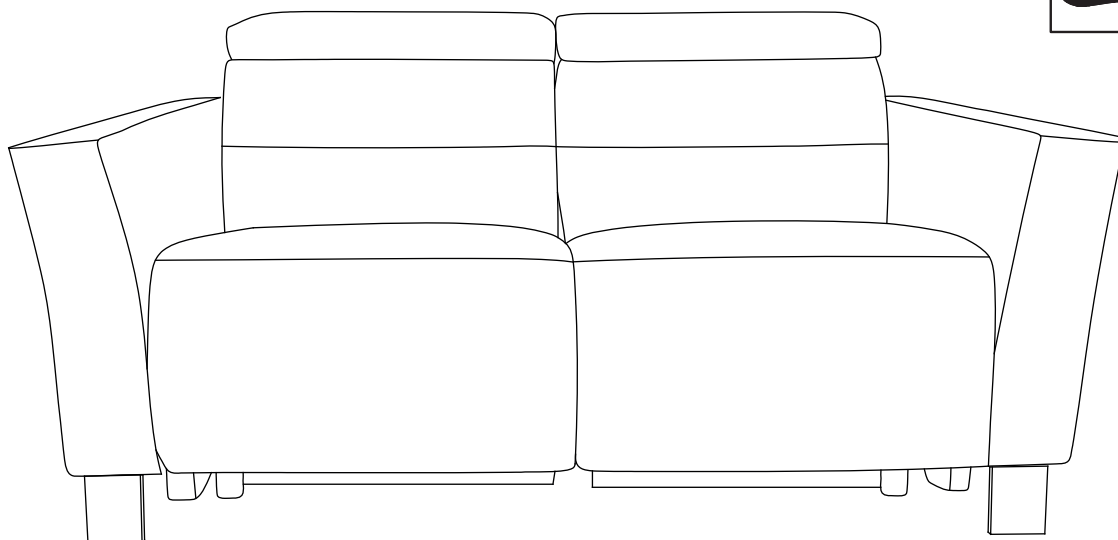
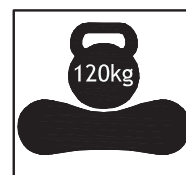
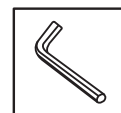


Carpar i

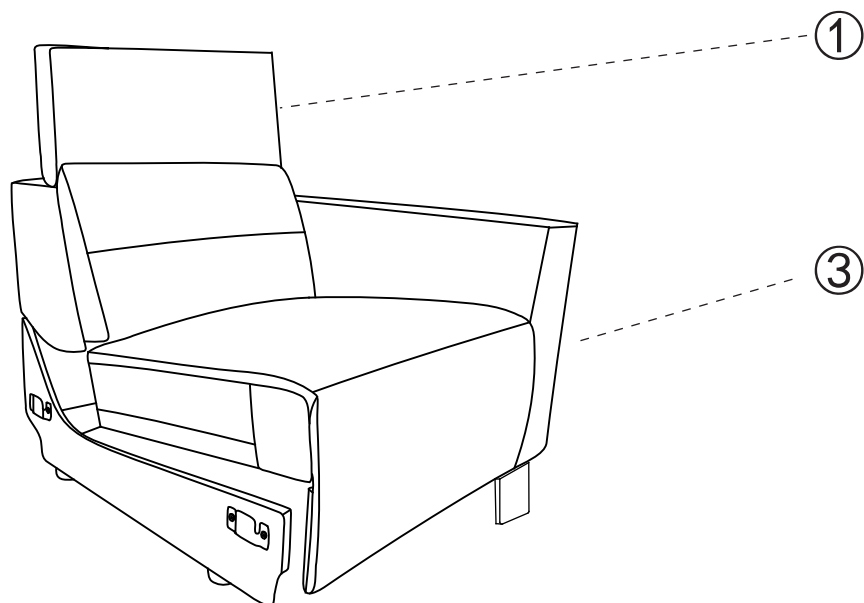
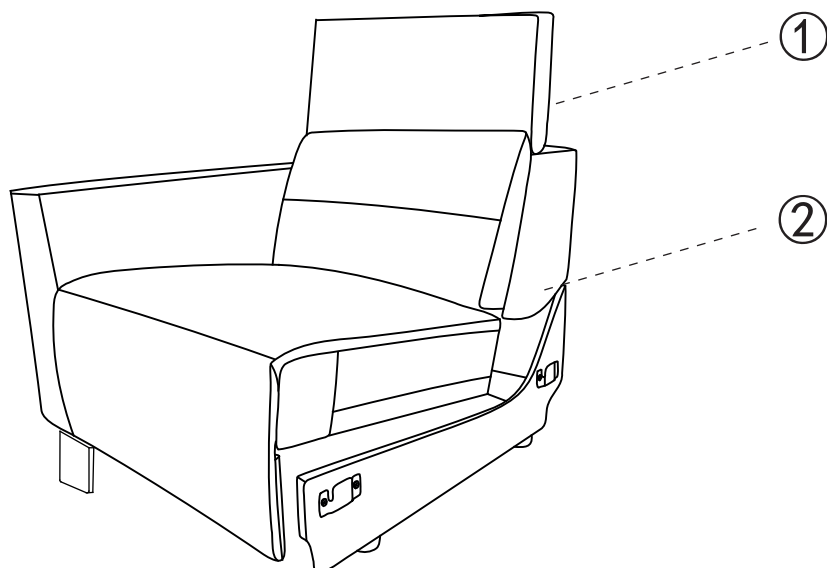
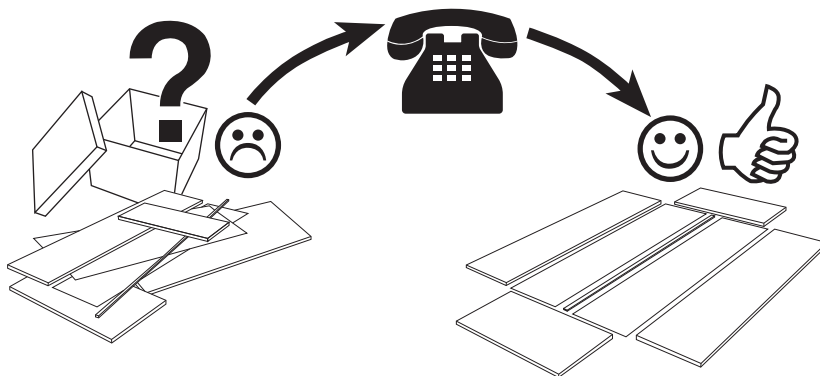
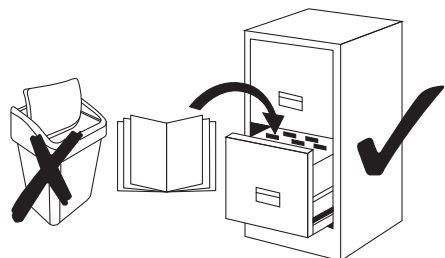


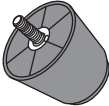





Service • Assistenza • Dienstverlening • Serwis Servis • Szerviz • Сервисная служба

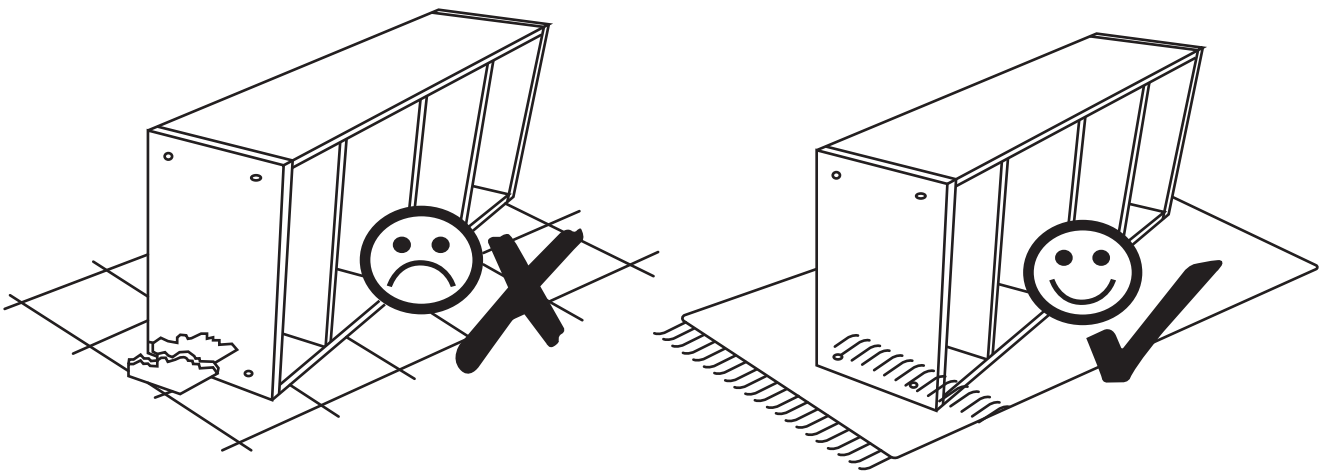
Name • Nom • Nome • Naam
Nazwa • Jméno • Názov • Név
Denumire • Ísim • Название

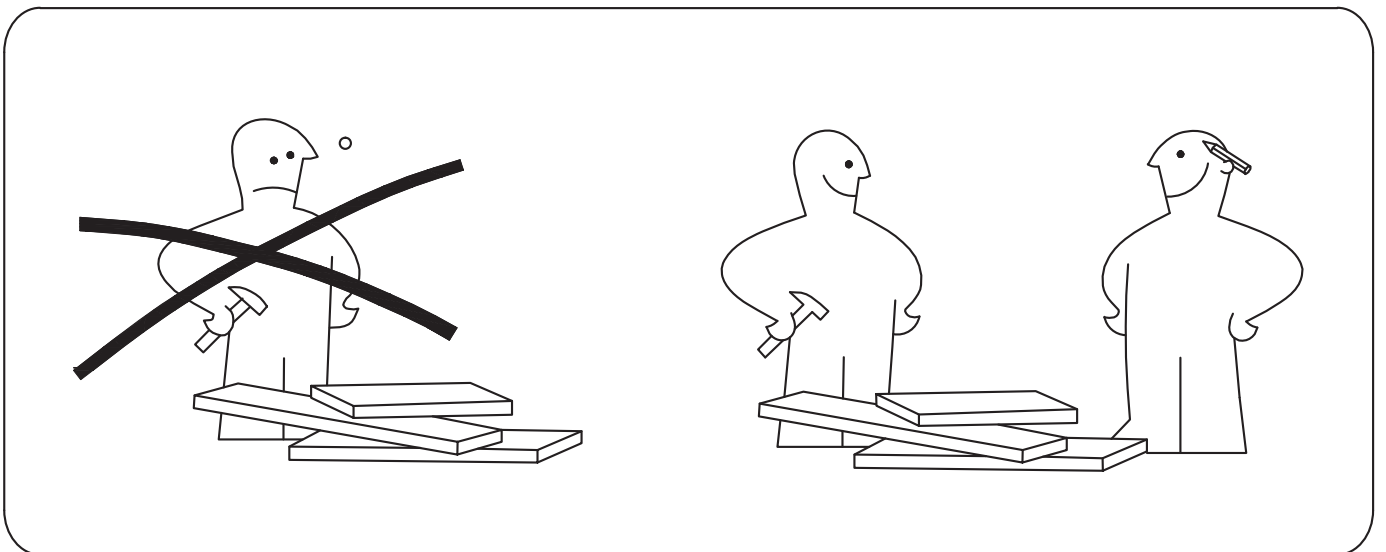
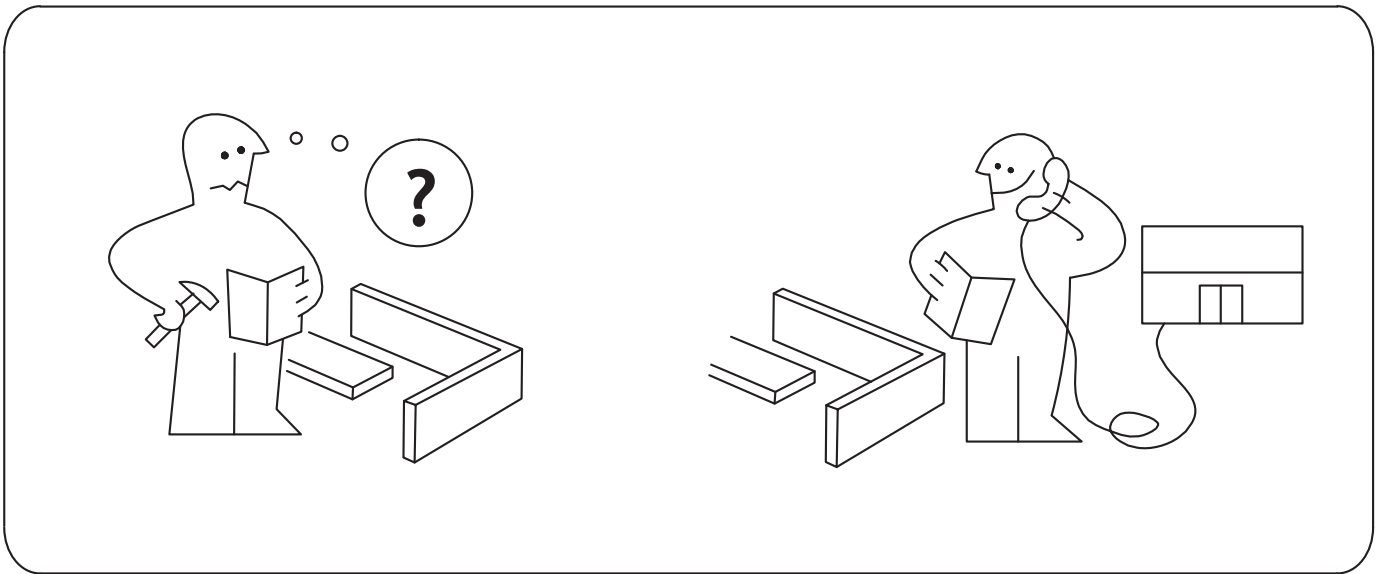
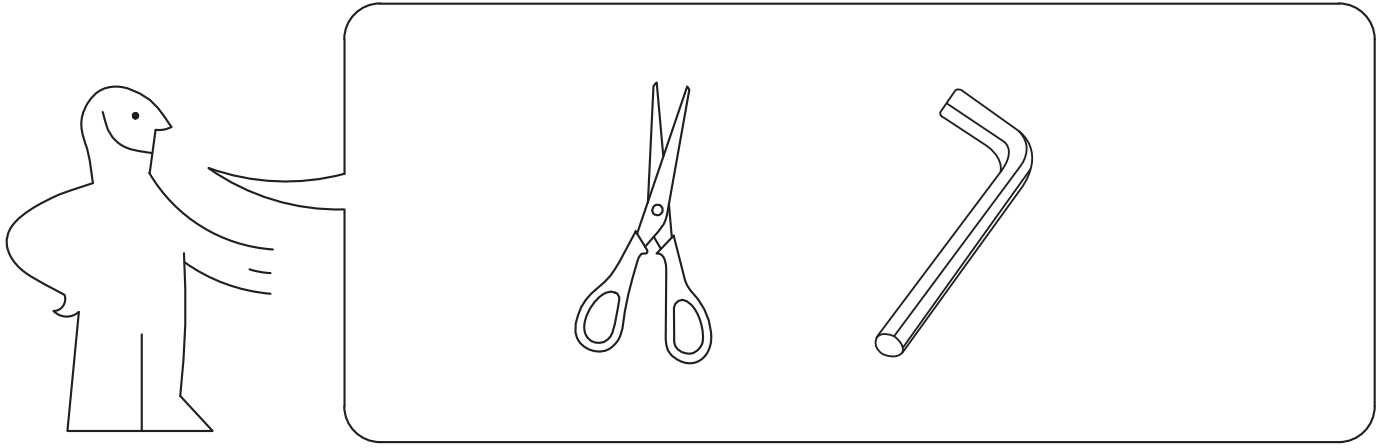
Nr. • No. • N° • Номер • Č • Sz

Typ • Type • Tip • Típus • Tipo
Тип

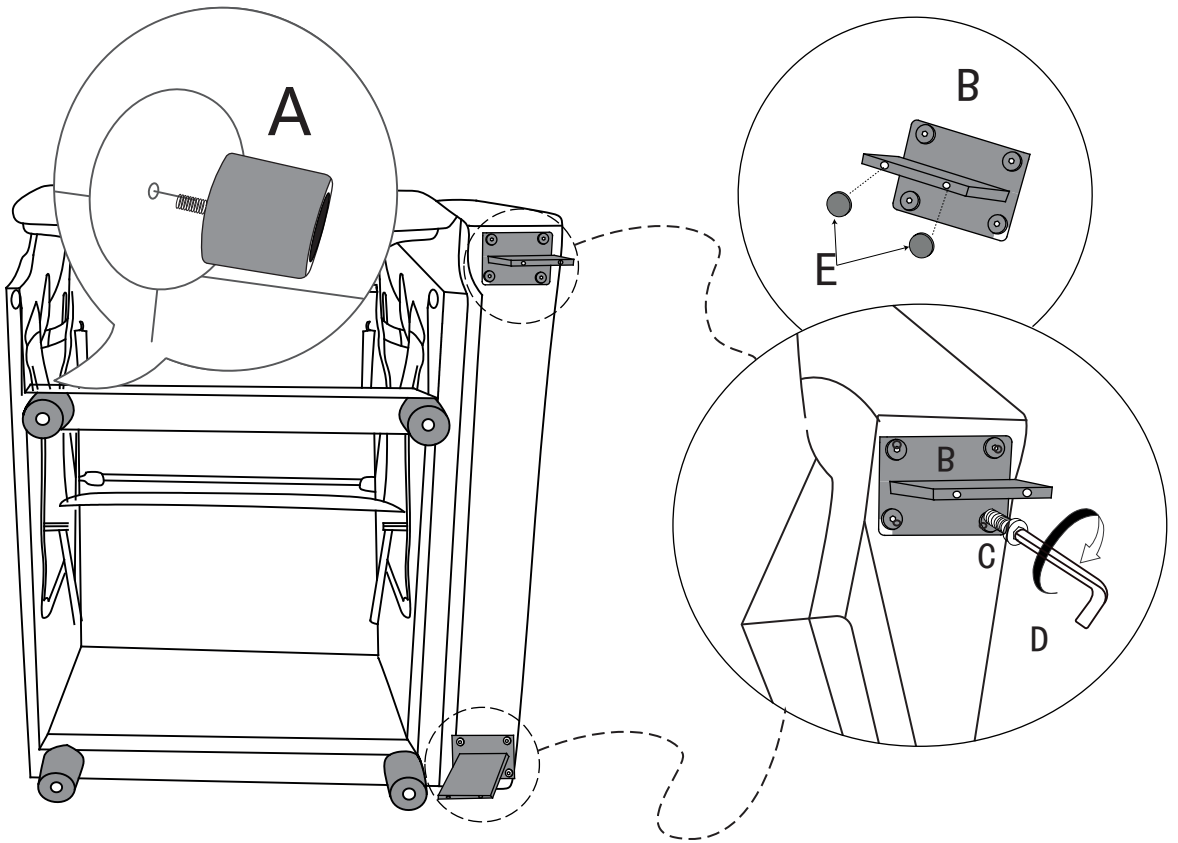
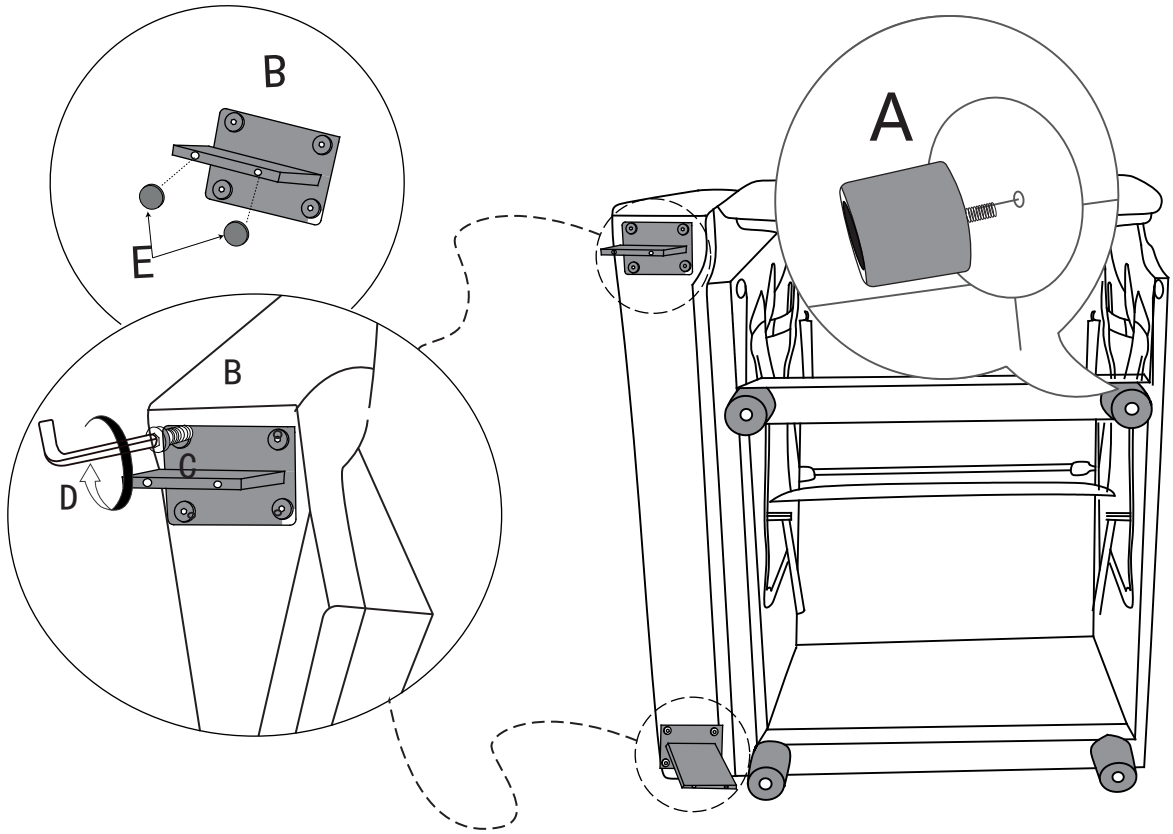


AX8		Plastic foot
BX4		Metal foot
CX16		Screw
DX1		Hexagonal wrench
EX8		Felt mat
FX1		Power cord

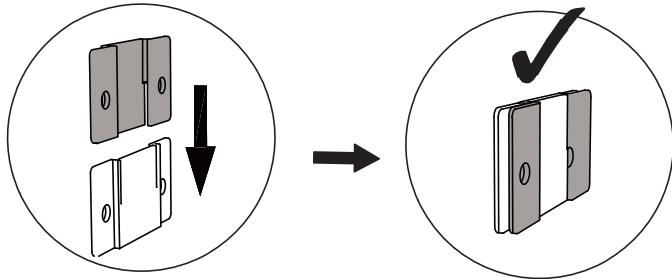
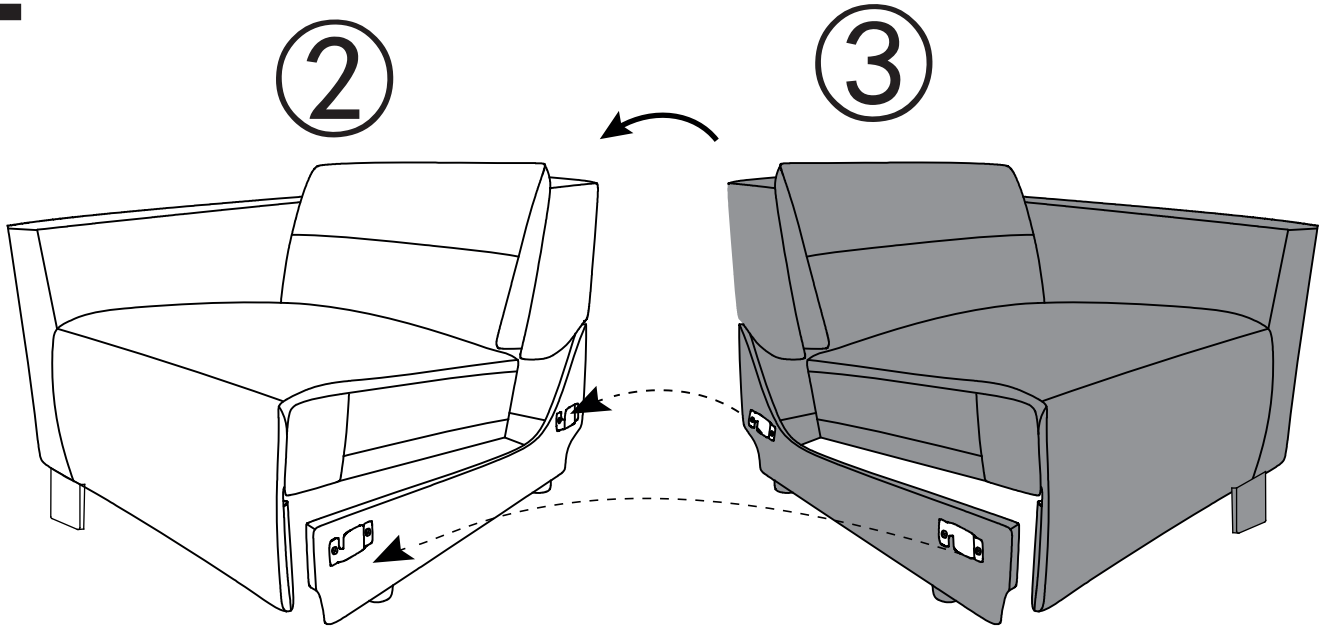




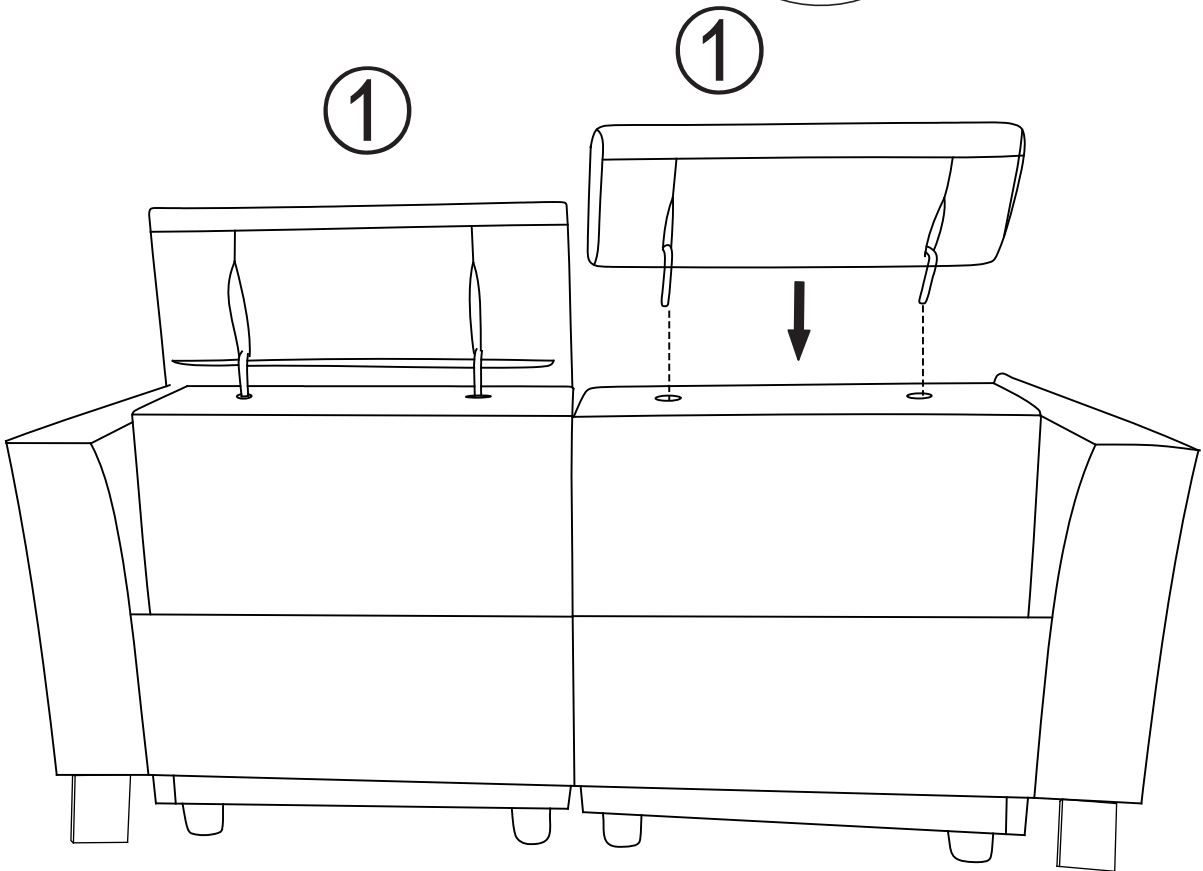
1



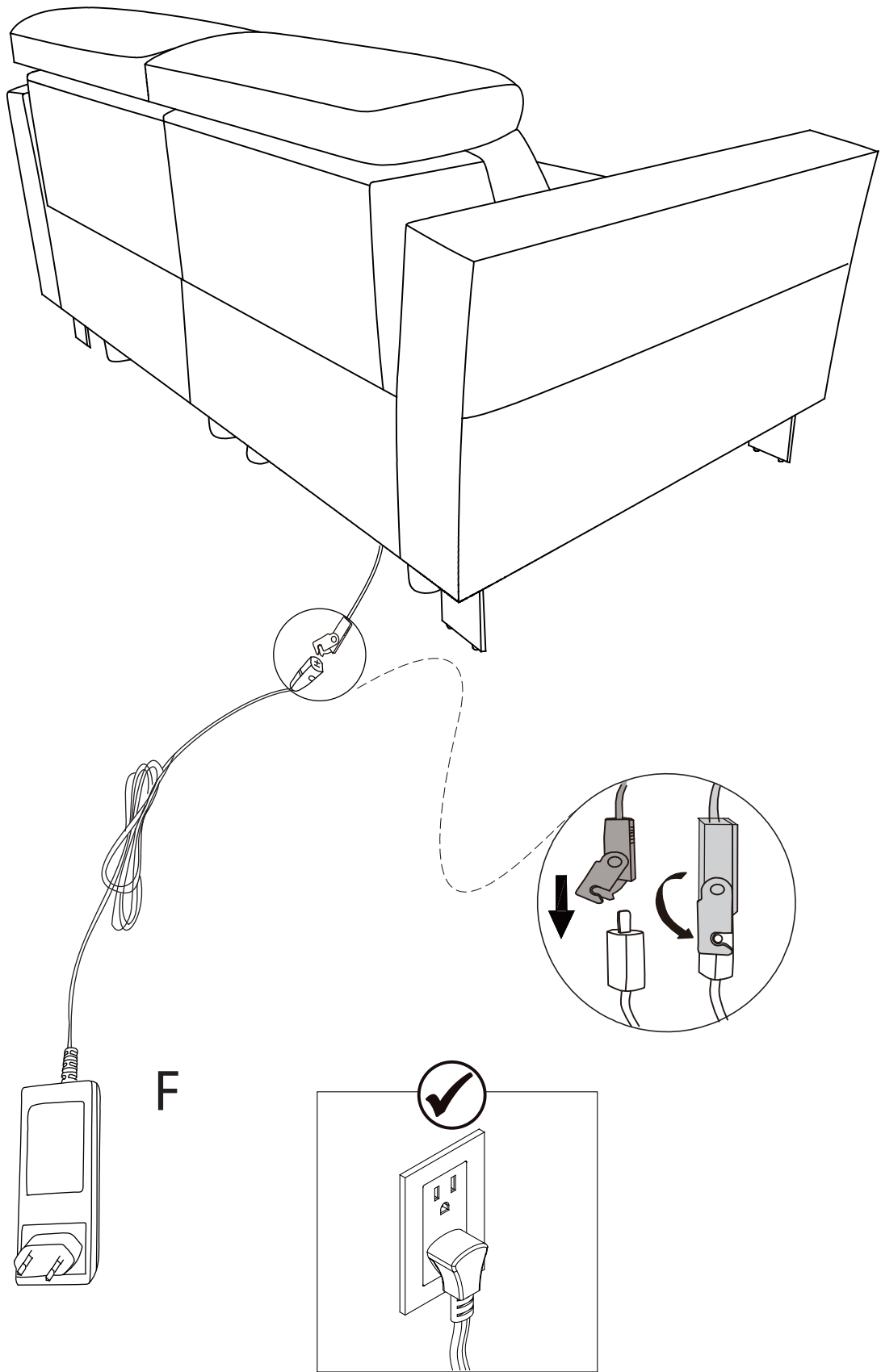
2



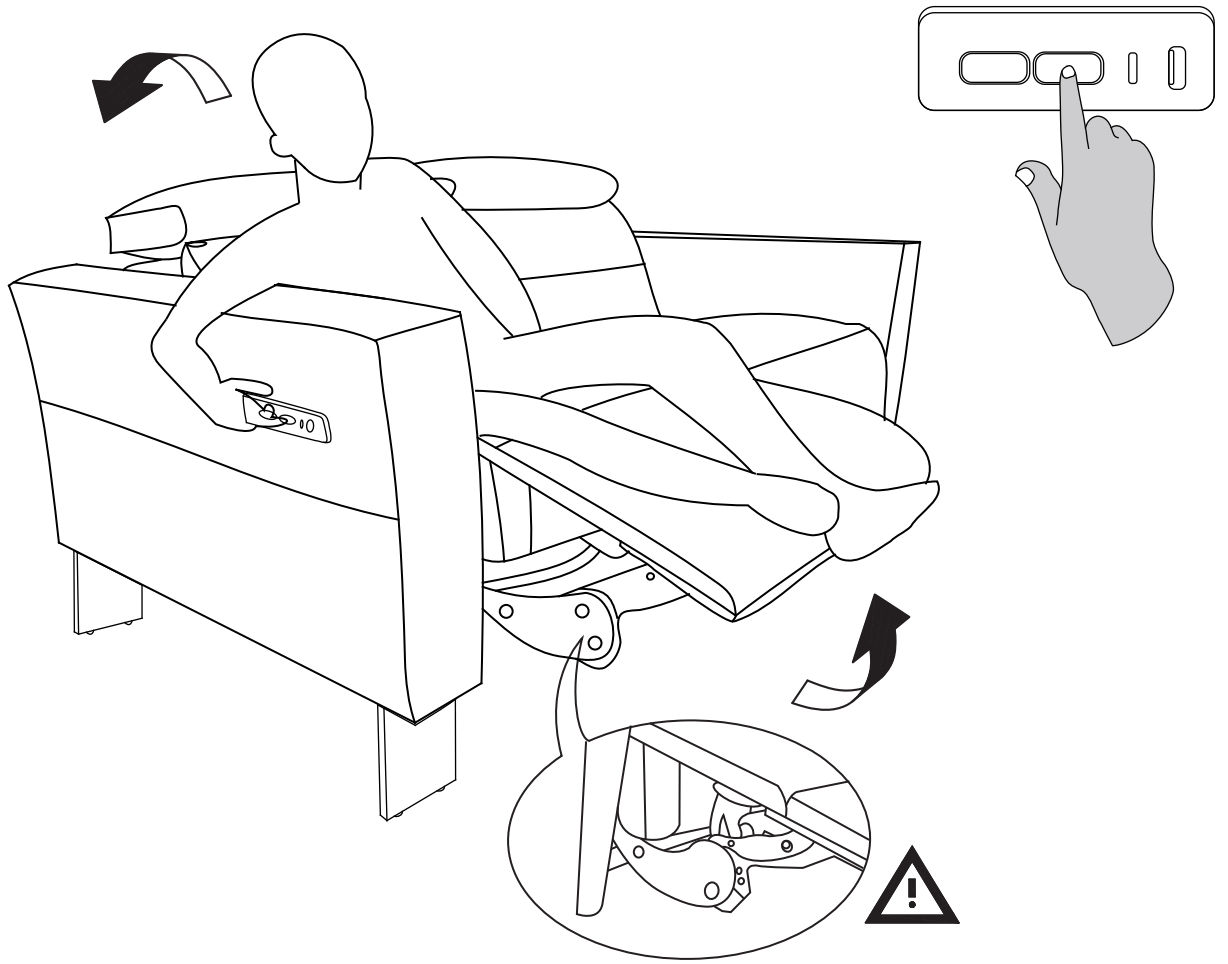
3



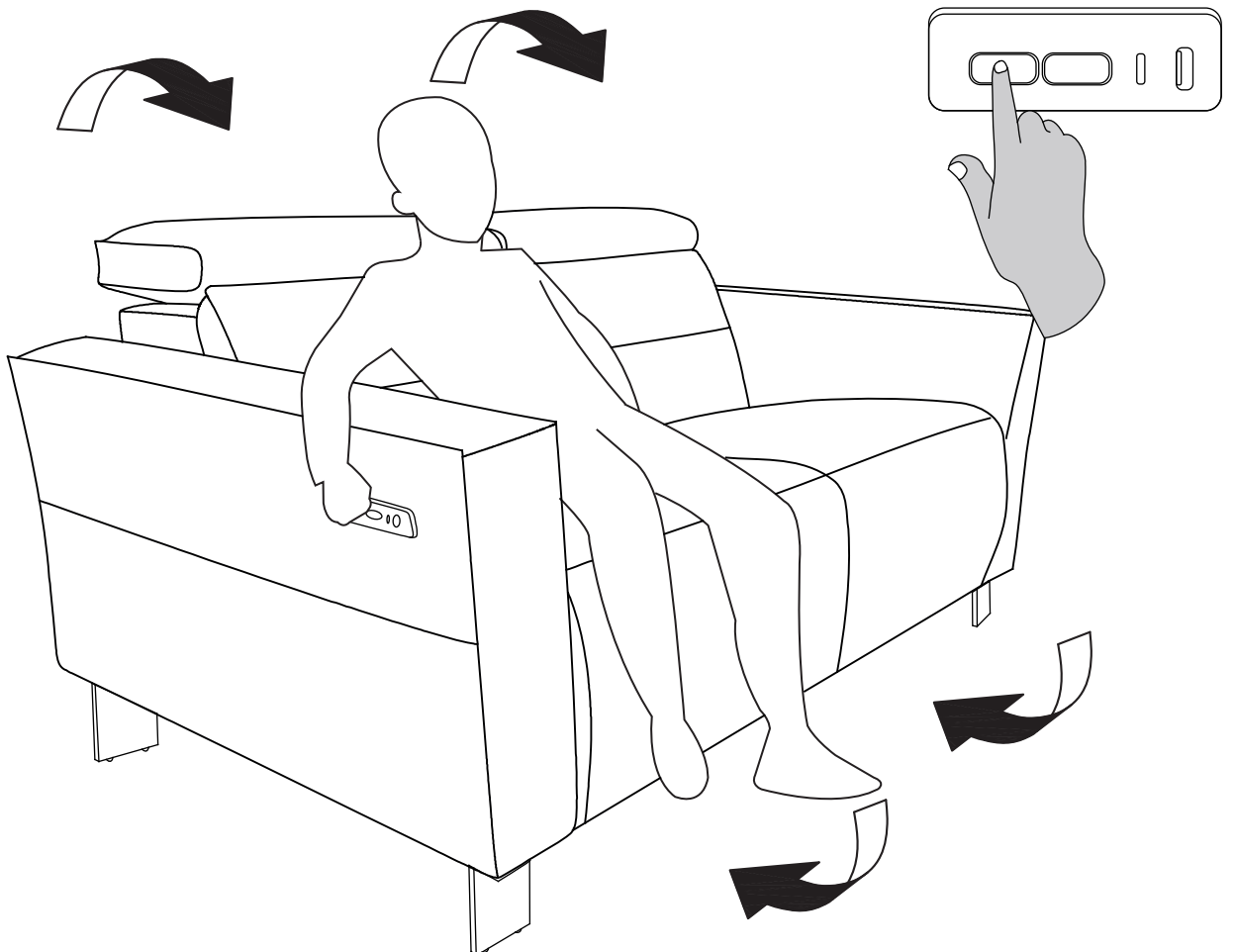
4



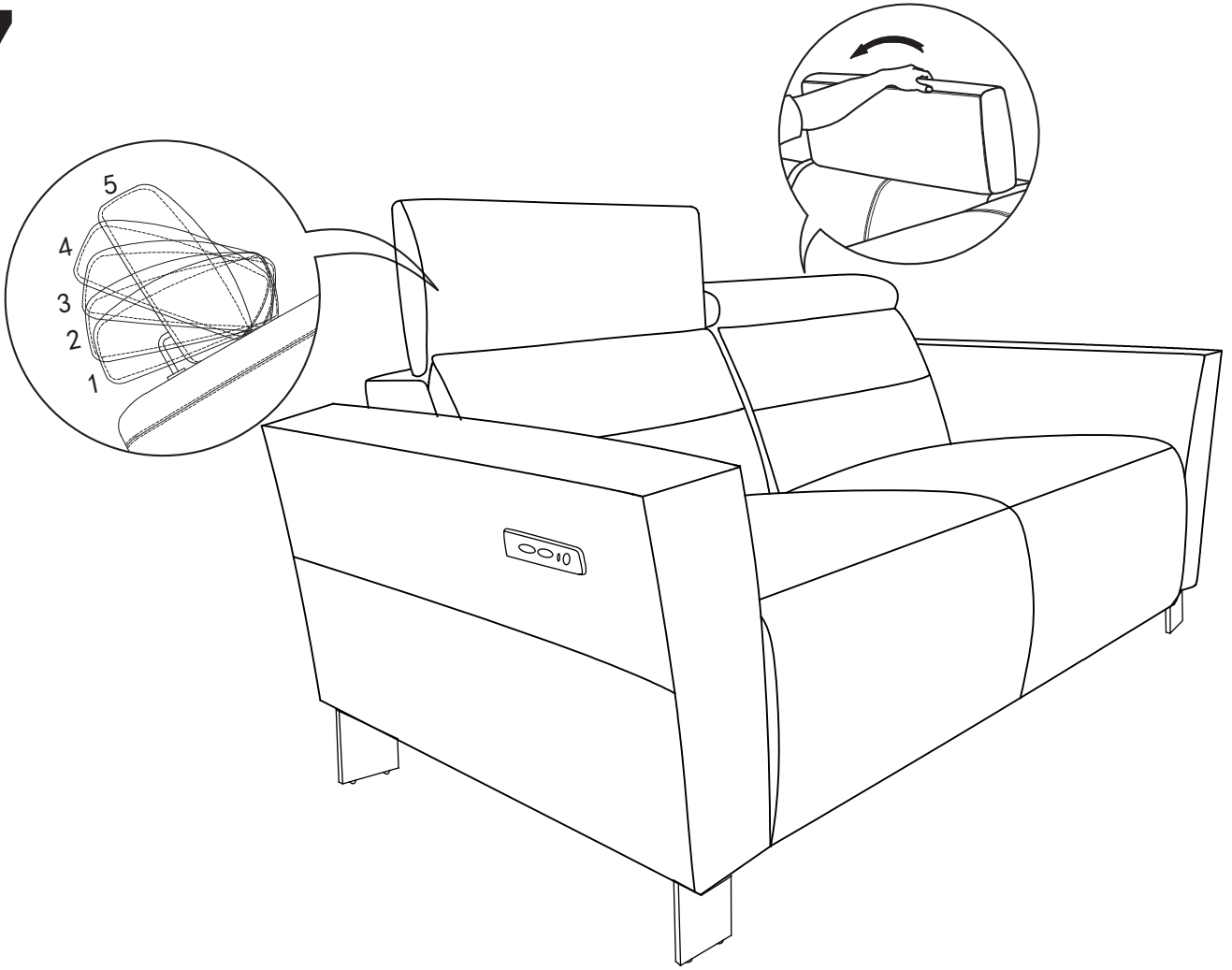
4



5



7



8

