

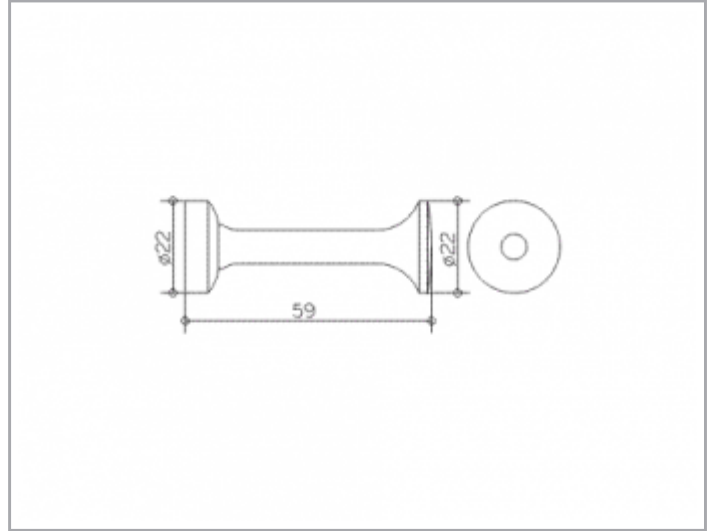
Elegance

11615010000 Handtuchhaken

PRODUKT



ZEICHNUNG



OBERFLÄCHE

verchromt

AUSSCHREIBUNGSTEXT

KEUCO ELEGANCE Handtuchhaken 11615010000  
Hochglanzverchromter Handtuchhaken in eleganter Formensprache,  
leicht überwölbte Flächen im zeitlosen Design  
Ausladung 59 mm, Durchmesser 22 mm  
Der Handtuchhaken wird verdeckt angebracht  
Lieferung inkl. korrosionsfreiem Befestigungsmaterial