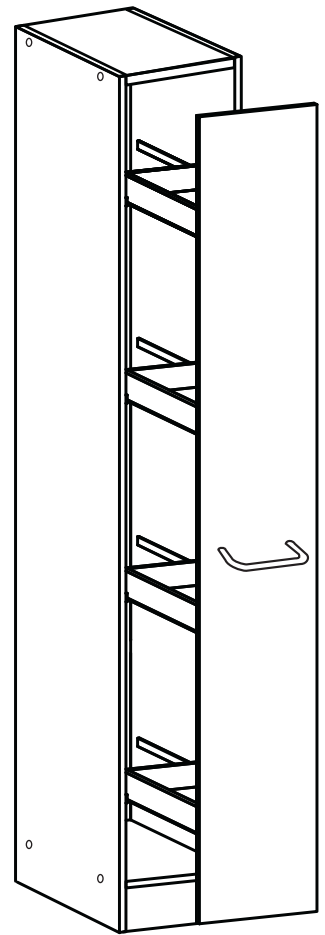
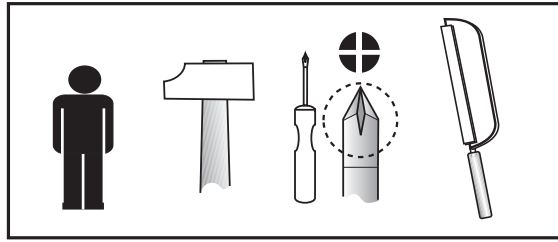


# Apothekerschrank 200 cm

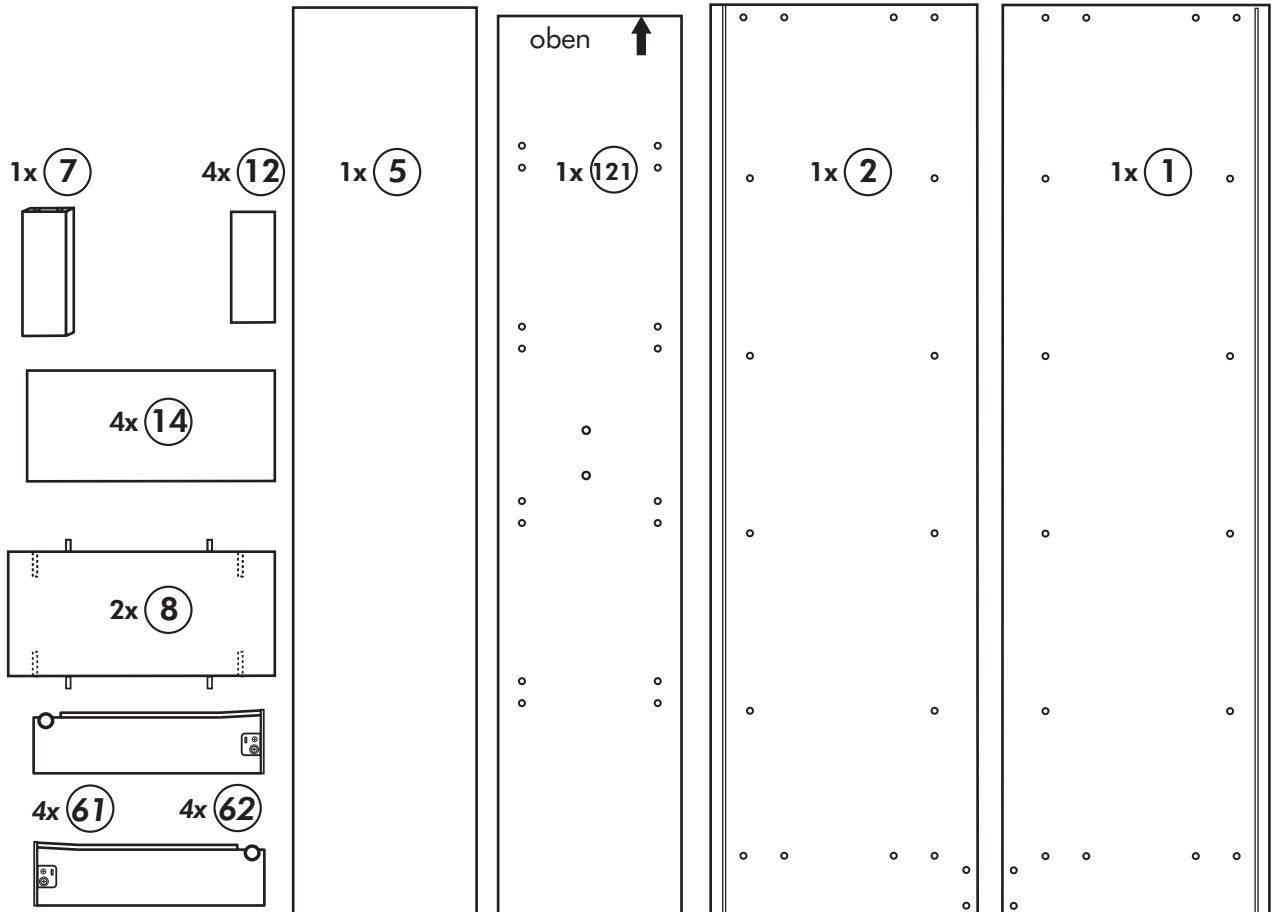
Nr. 307 Rev.02

1.

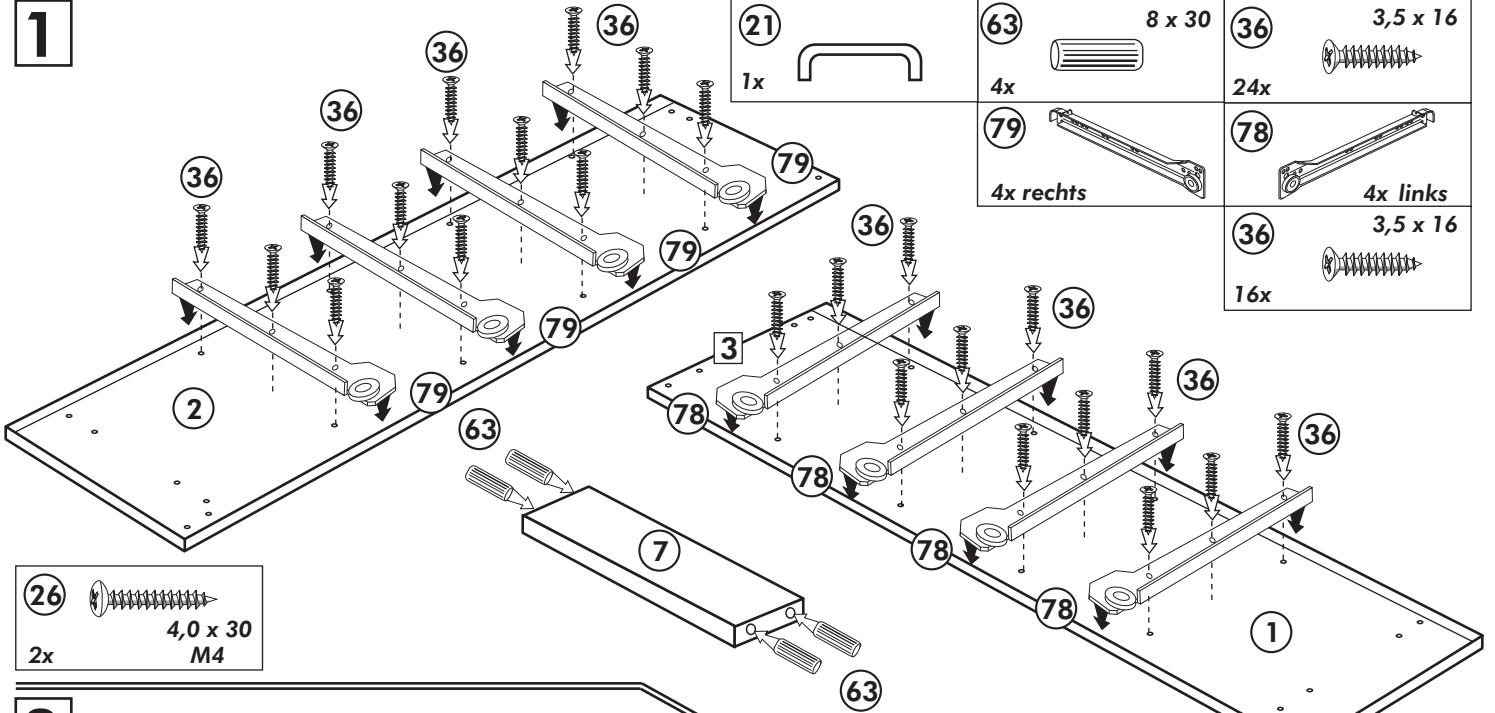


<b>36</b>  3,5 x 16 64x	<b>26</b>  4,0 x 30 M4 2x	<b>78</b>  4x links 4x	<b>79</b>  4x rechts 4x	<b>22</b>  8 x 30 8x	
<b>23</b>  4x	<b>21</b>  1x	<b>27</b>  3,0 x 20 6x	<b>119</b>  1x	<b>63</b>  8 x 30 4x	<b>66</b>  2x

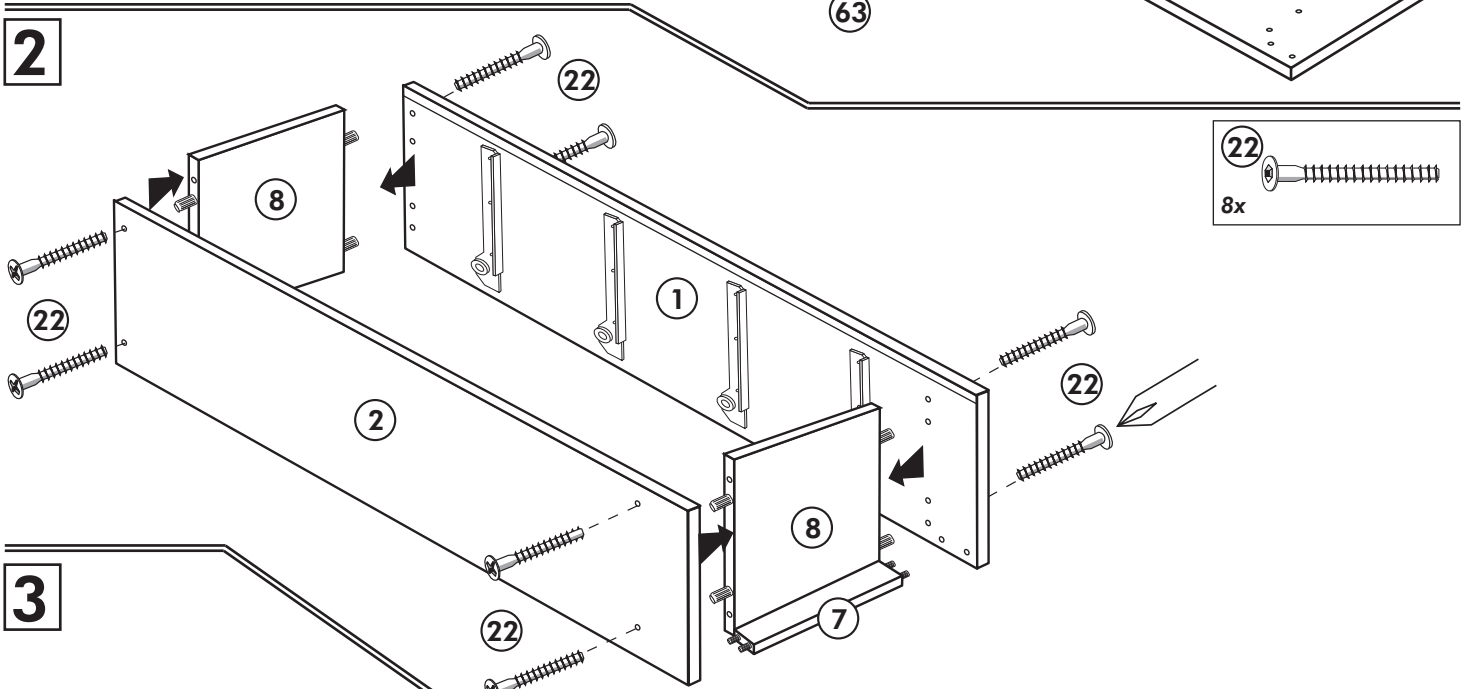
## Holzteile:



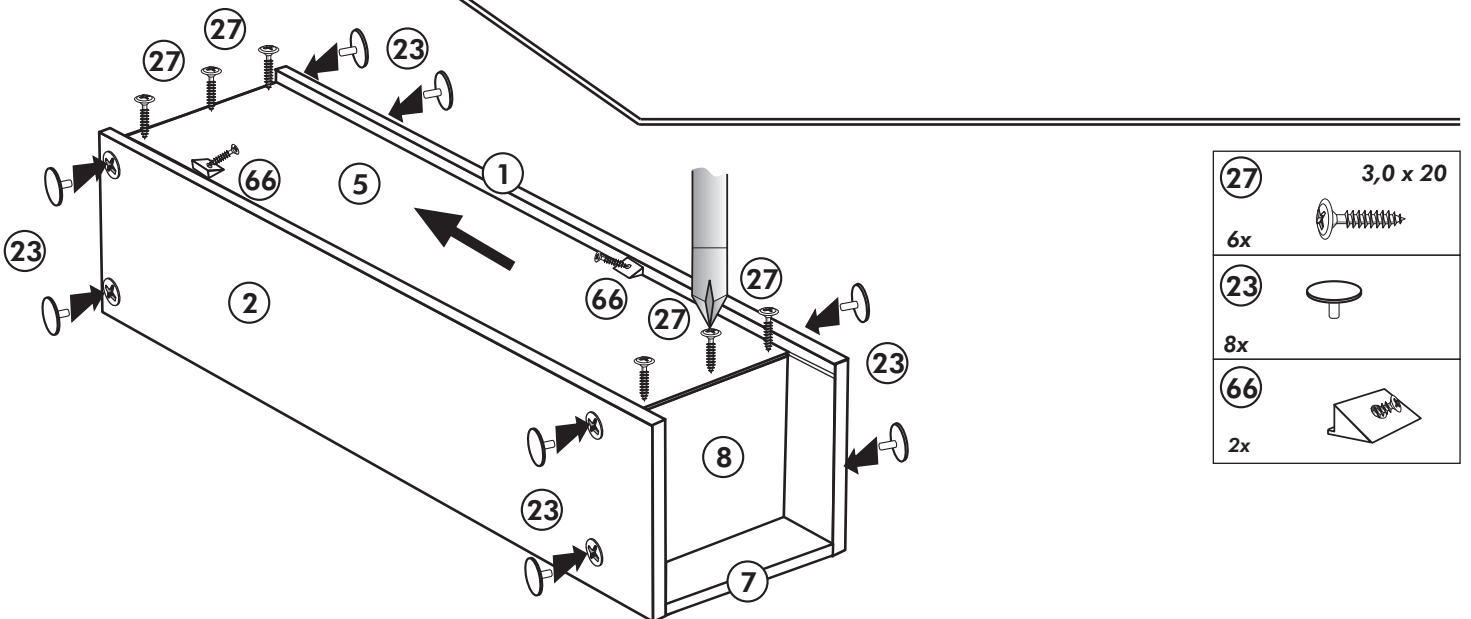
1



2

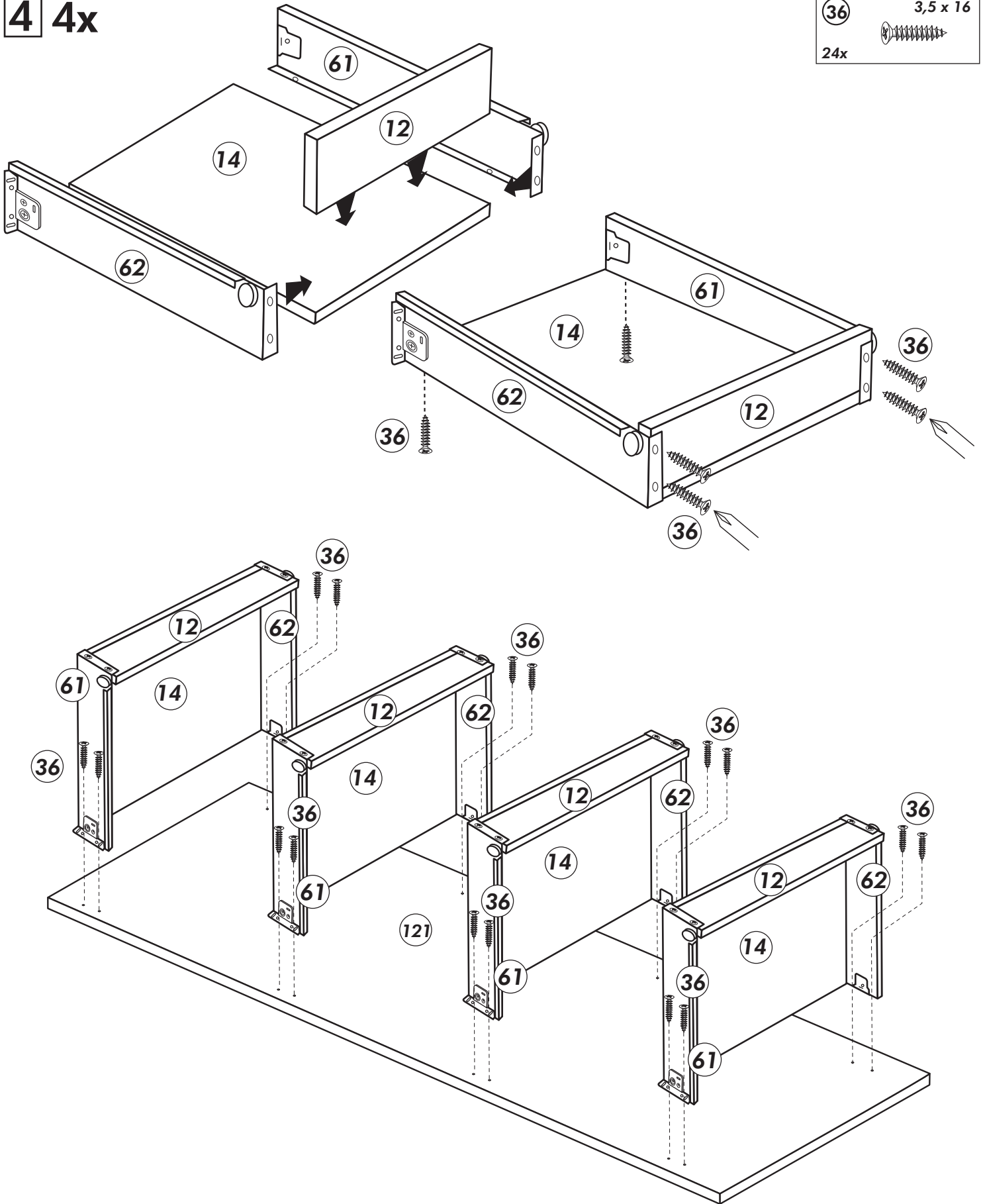


3



4 4x

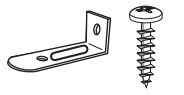
36 3,5 x 16  
24x



5

119

1x



Achtung!  
Der Schrank muß mit  
dem Winkel  
an der Wand befestigt  
werden, weil  
der Schrank bei  
geöffnetem Auszug  
nach vorne kippen  
kann.

