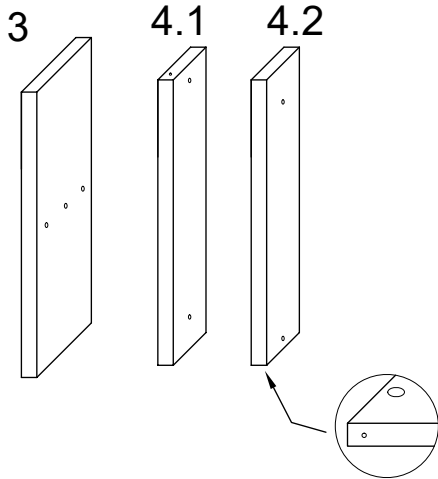
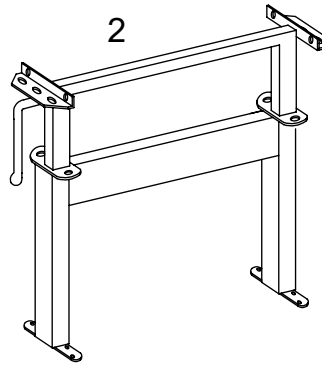
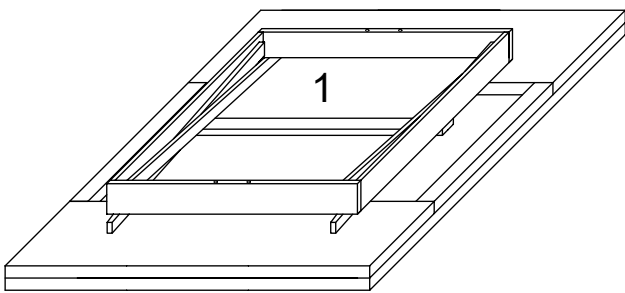
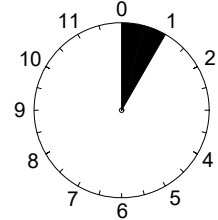
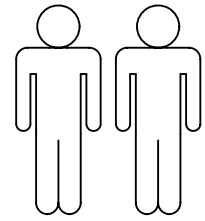
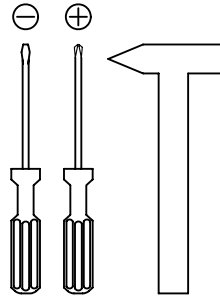
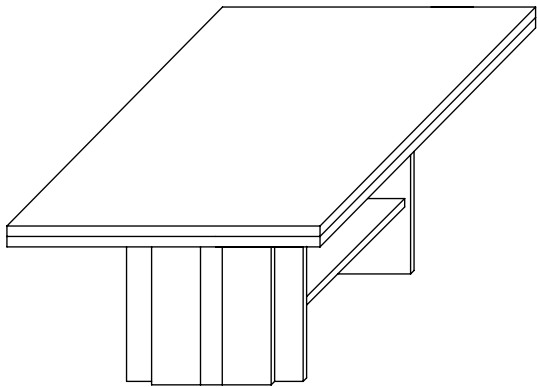






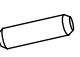



# "Jerome"

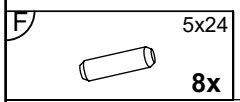
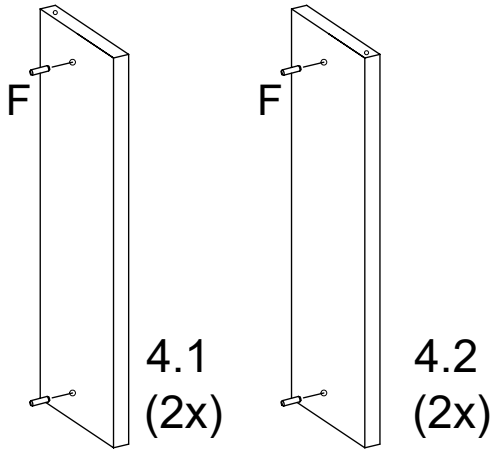


		
1	1x	1/3
2	1x	3/3
3	4x	2/3
4.1	2x	2/3
4.2	2x	2/3
5	1x	2/3

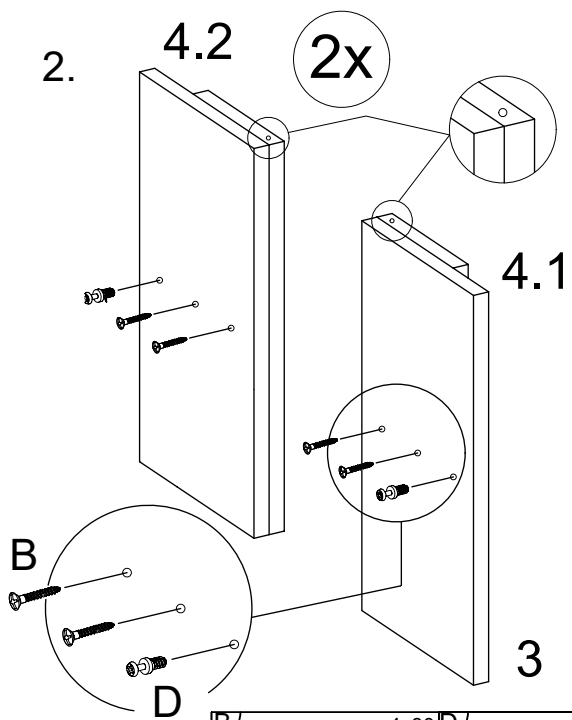
<b>A</b>	 3x30 12x	<b>B</b>	 4x30 8x	<b>C</b>	 4x	<b>D</b>	 4x	<b>E</b>	 4x	<b>F</b>	 5x24 8x
<b>G</b>	 8x										

I.

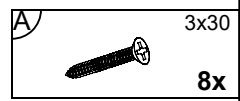
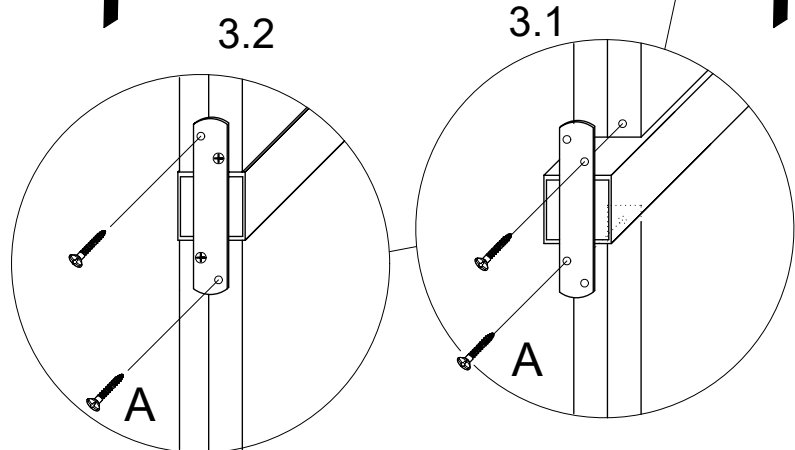
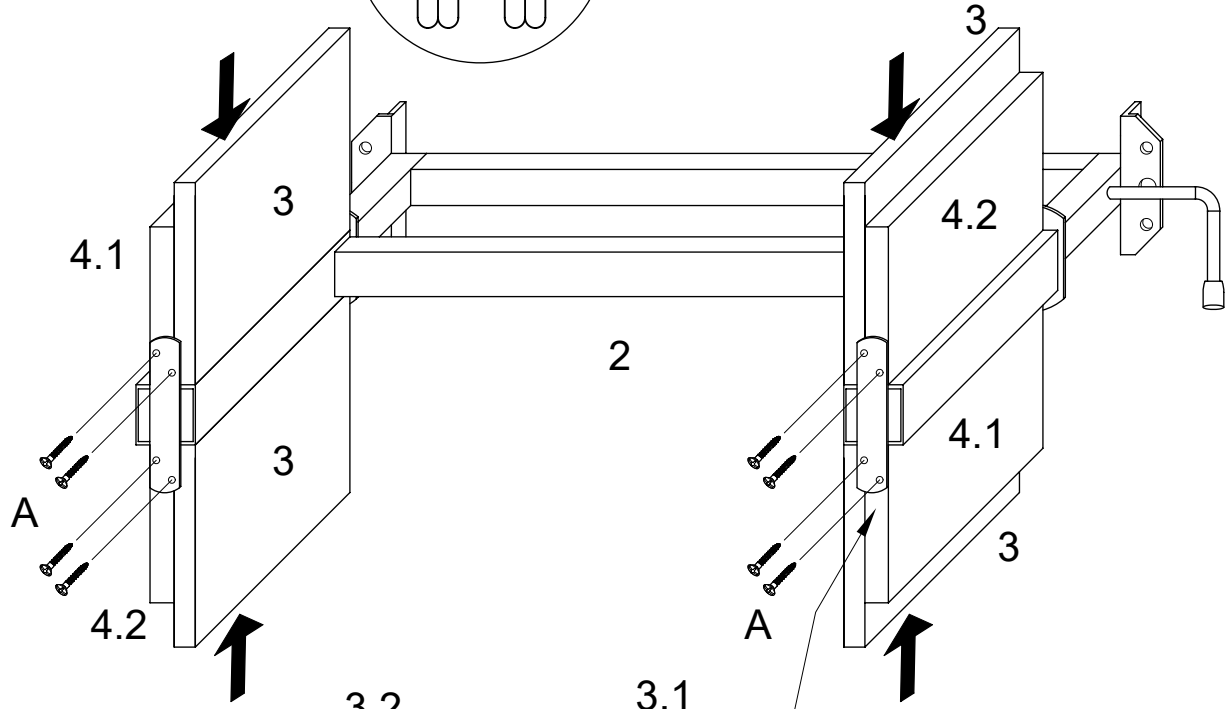
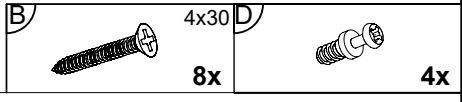
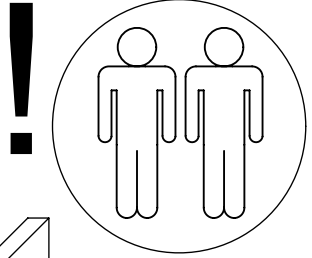
1.



2.

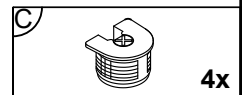
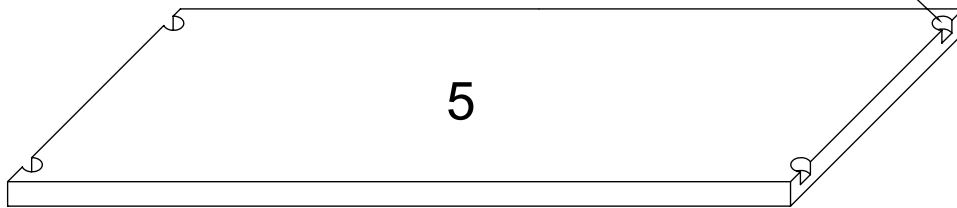
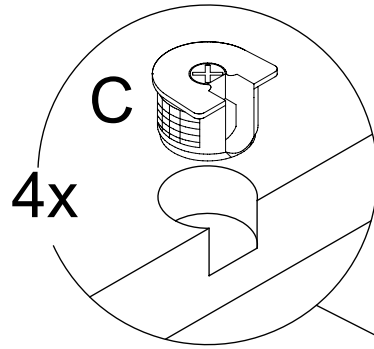


3.

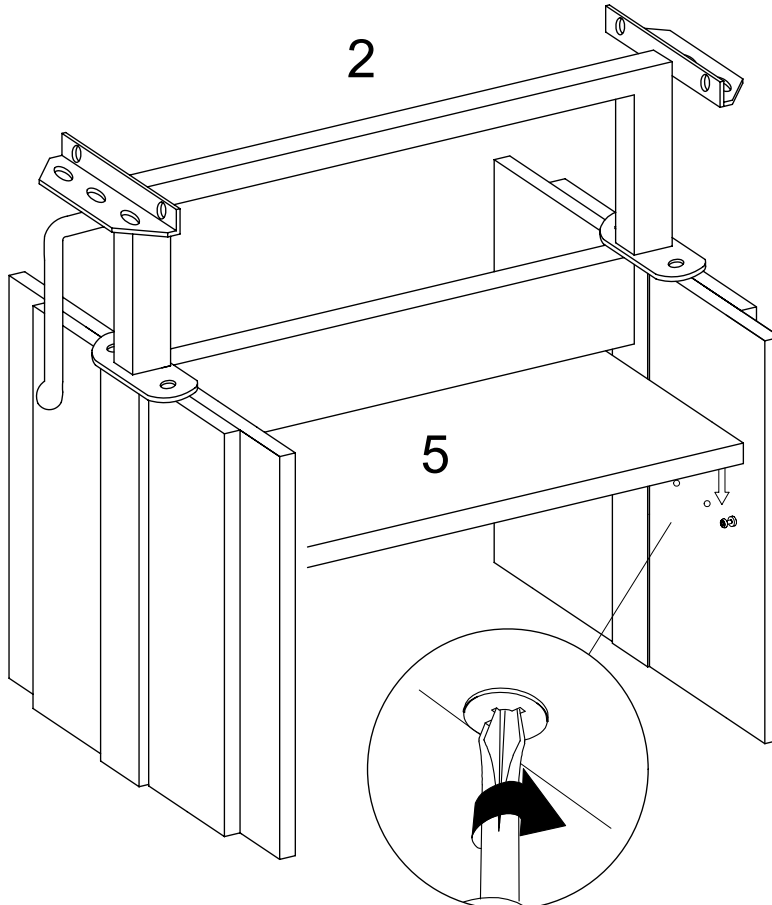


II.

4.

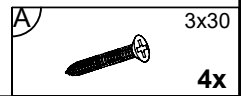
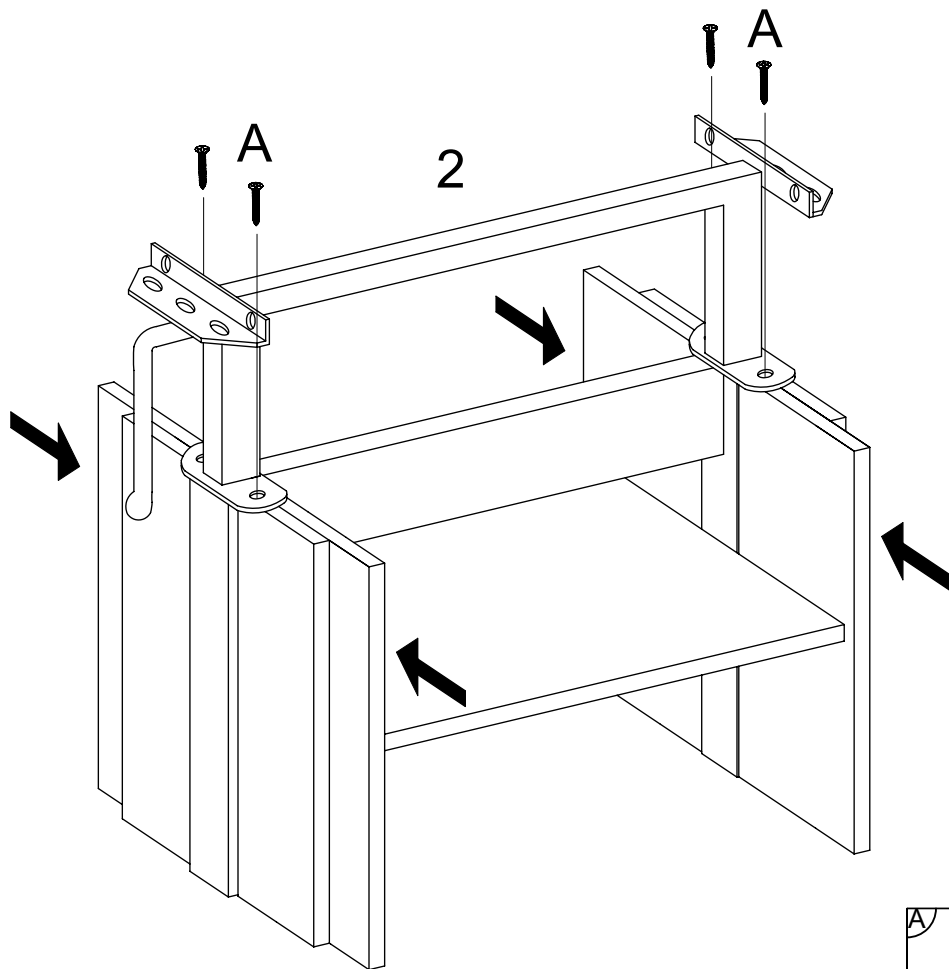


5.

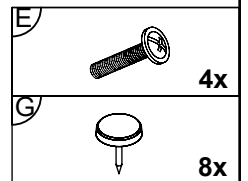
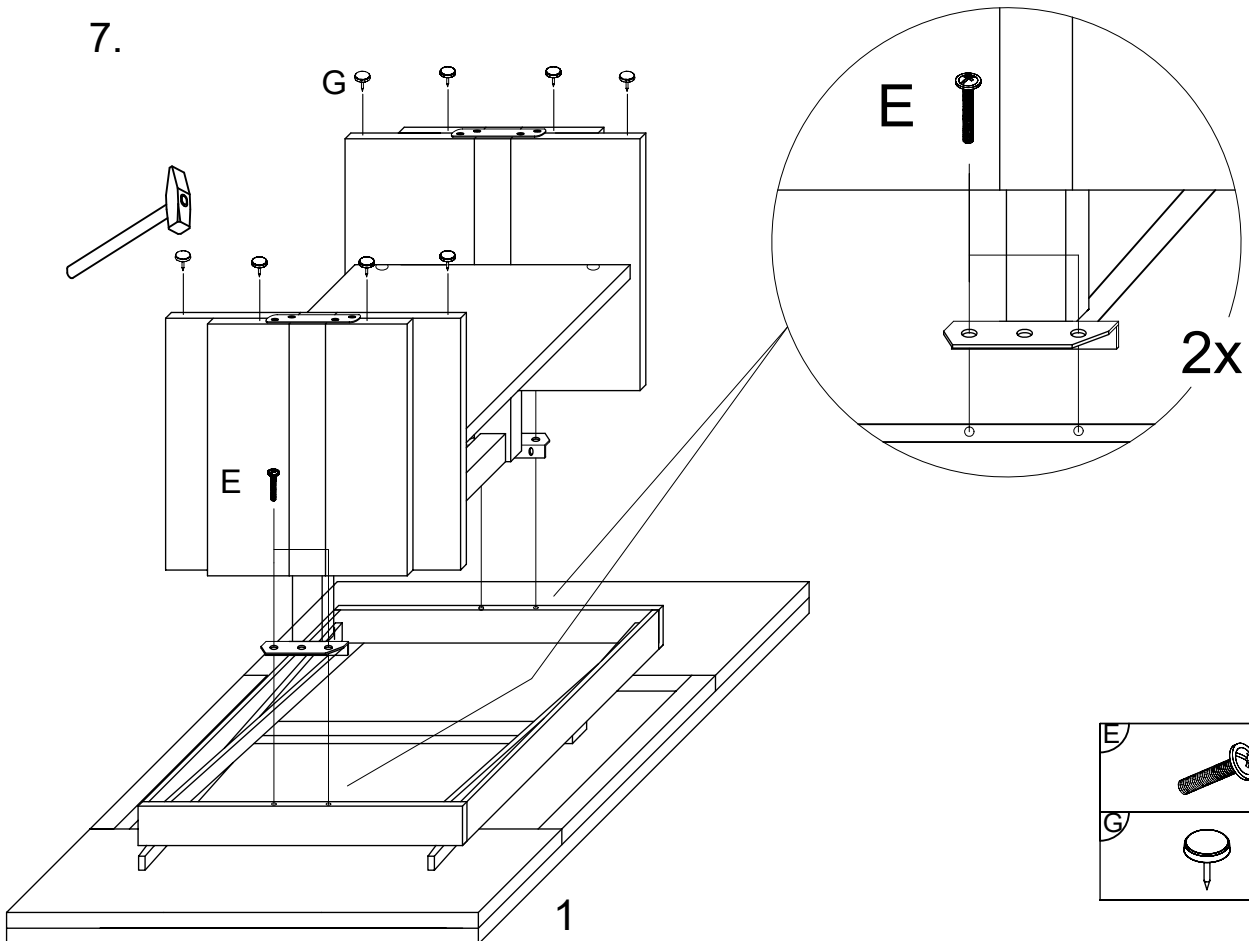


III.

6.



7.



IV.

8.

