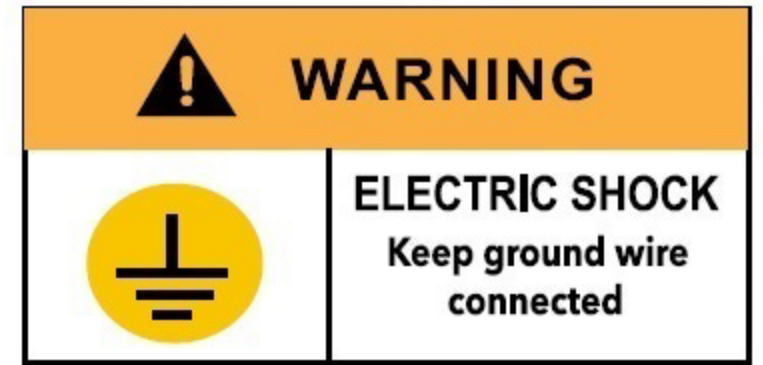


Wand & Decke Installation

WAND und DECKENMONTAGE

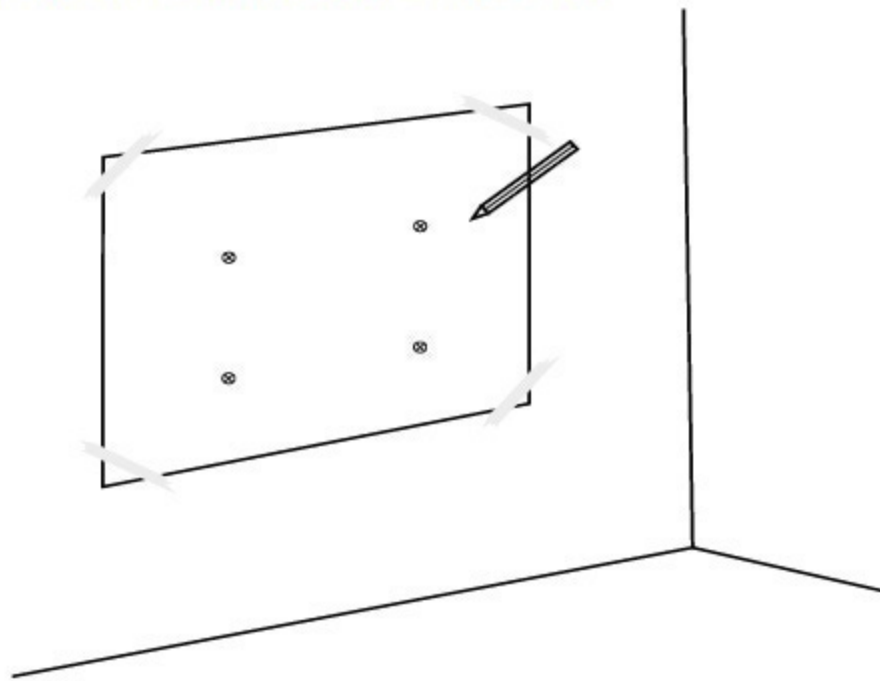


ELECTRIC SHOCK
Keep ground wire
connected

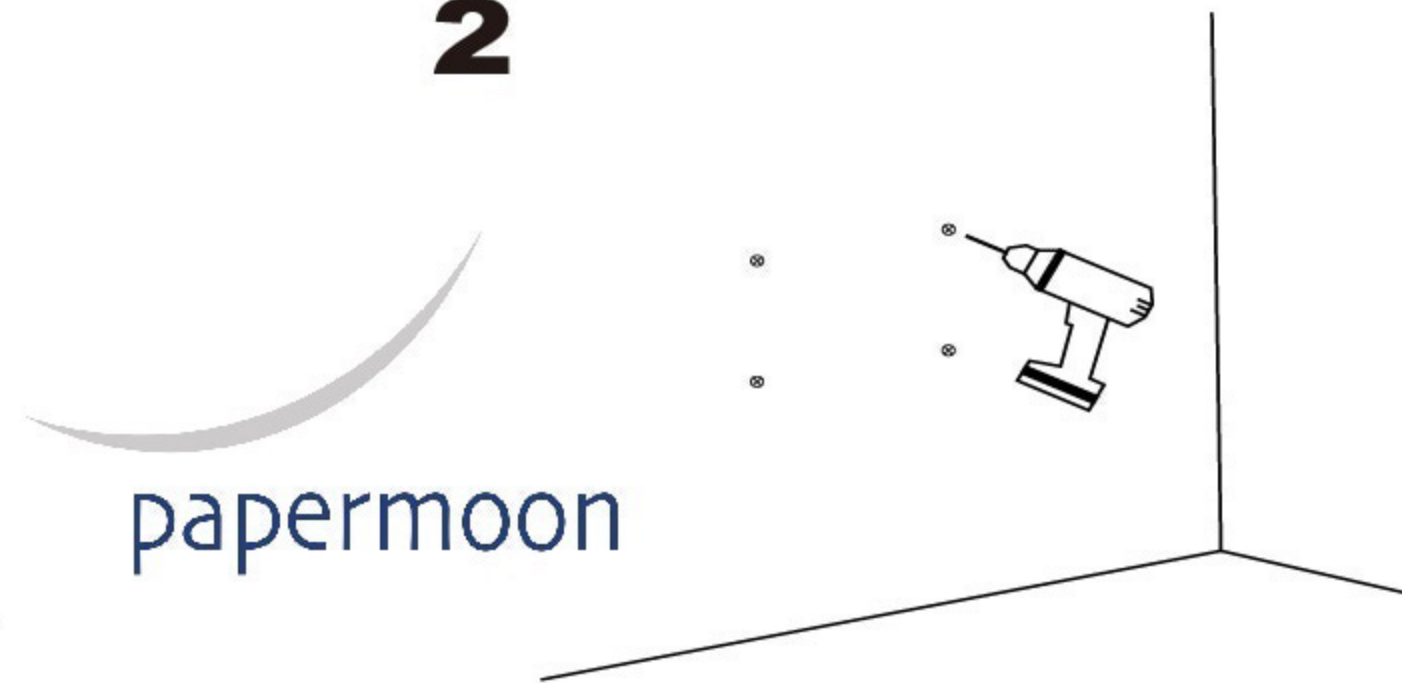
1. mit Bleistift anzeichnen
2. Dübellöcher bohren
3. mitgelieferten Dübel setzen
4. mitgelieferten Schrauben eindrehen
5. Heizung anhängen und in Langlöcher einrasten

AUFHÄNGEN + STECKER EINSTECKEN + HEIZER HEIZT + fertig...

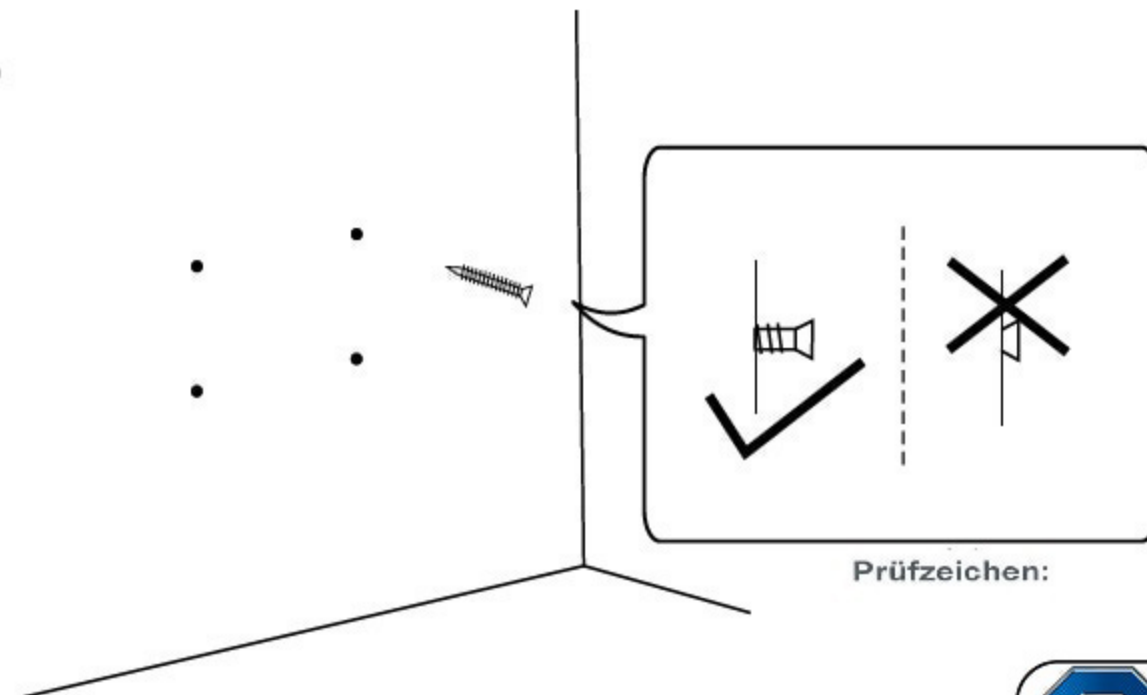
1



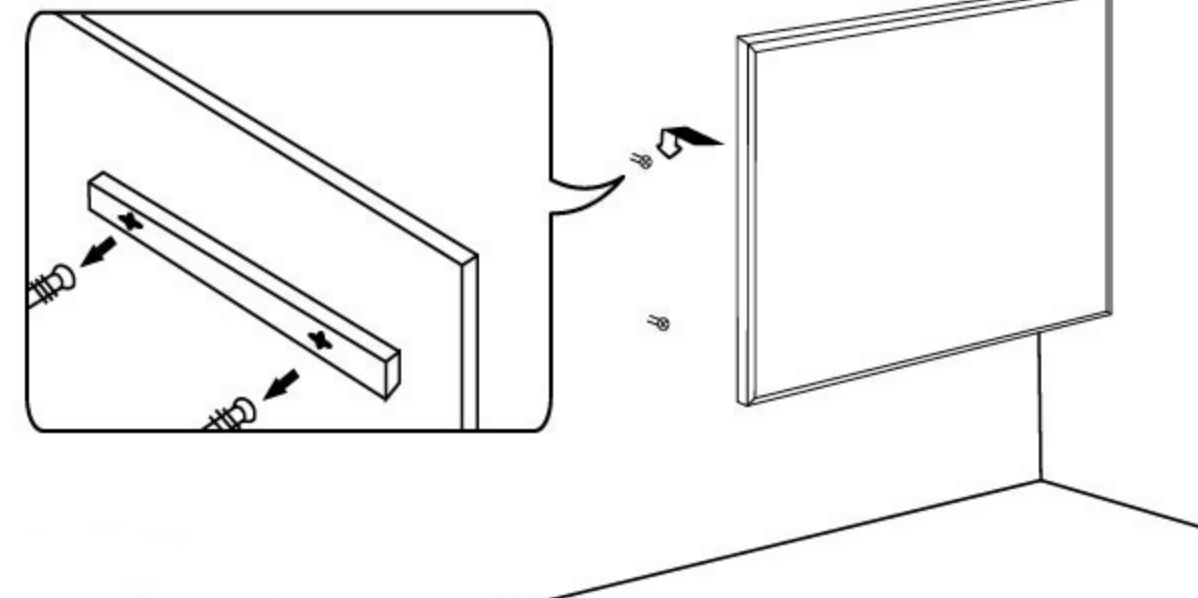
2



3



4



Produkt:



Die Technik ist Zertifiziert und geprüft! Motore aus deutschem Verlagehaus.