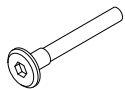


- |   |                                     |
|---|-------------------------------------|
| <b>(D)</b> Montageanleitung             | <b>(GB)</b> Assembly instructions   |
| <b>(FR)</b> Notice de montage           | <b>(IT)</b> Istruzioni di montaggio |
| <b>(NL)</b> Handleiding voor de montage | <b>(PL)</b> Instrukcja montażu      |
| <b>(CZ)</b> Montážní návod              | <b>(SK)</b> Návod na montáž         |
| <b>(HU)</b> Szerelési útmutató          | <b>(RO)</b> Instrucțiuni de montaj  |
| <b>(TR)</b> Montaj talimatı             | <b>(RU)</b> Инструкция по монтажу   |

Reference no/Batch code:

A1



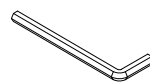
x4  
M6x30

A2

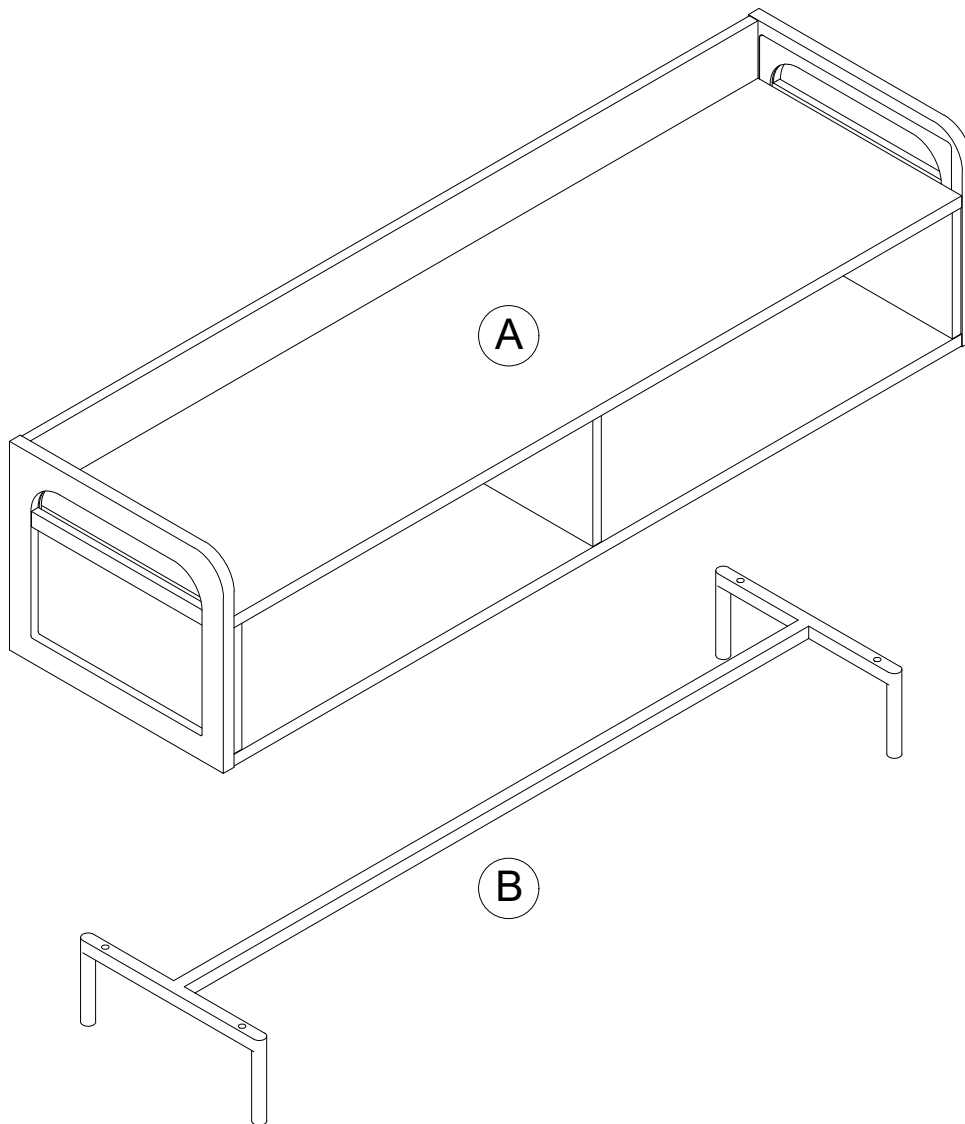


x4  
Ø17x3

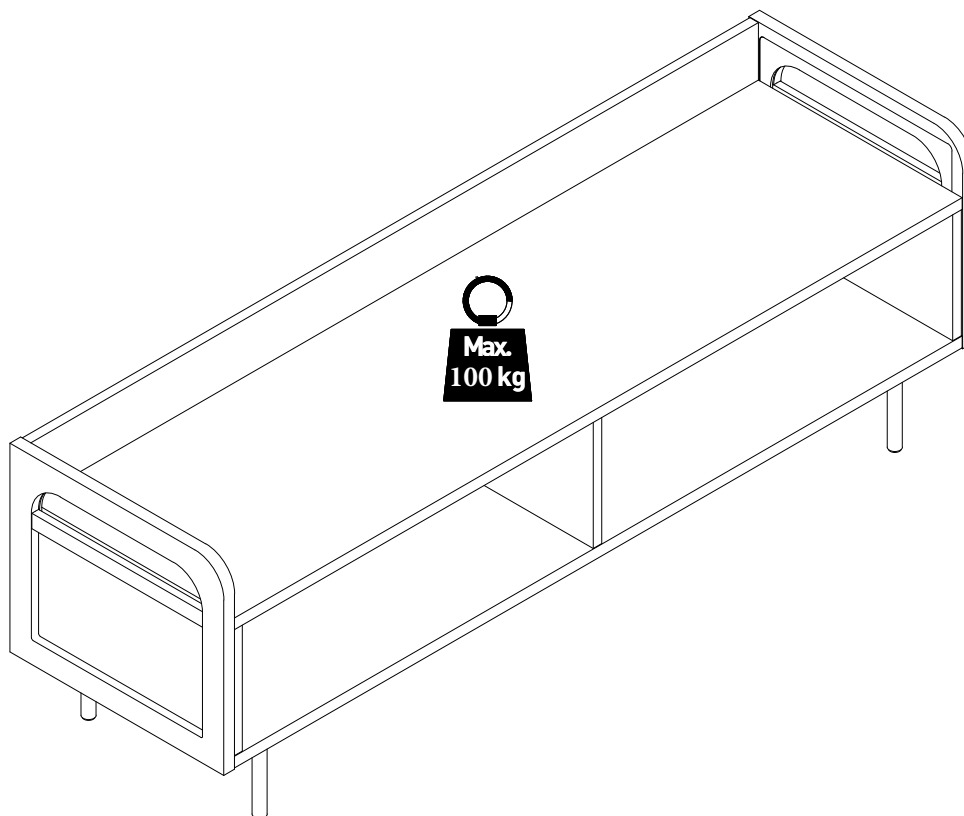
A3



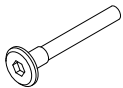
x1  
4mm



Teil nr. Pieces Nr. Pièces Nr. Stukken Nr. Pezzi Nr. Часть №	Anzahl Quantity Quantité Hoeveelheid Quantità Количество	Kasten Nr. Box No. Boîte non Doos Nr. Scatola Num. Коробка №	Maß, mm Dimensions, mm Dimensions, mm Afmetingen, mm Dimensioni, mm Размеры, мм	
A	1	1	1402 x 400 x 338	
B	1	1	1208 x 340 x 137	



A1



x4  
M6x30

A2



x4  
Ø17x3

A3



x1  
4mm

1

