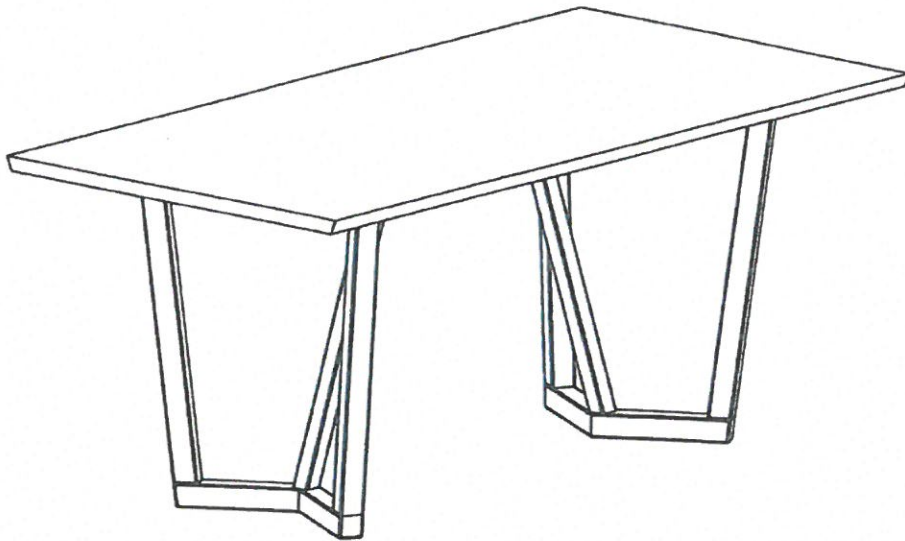


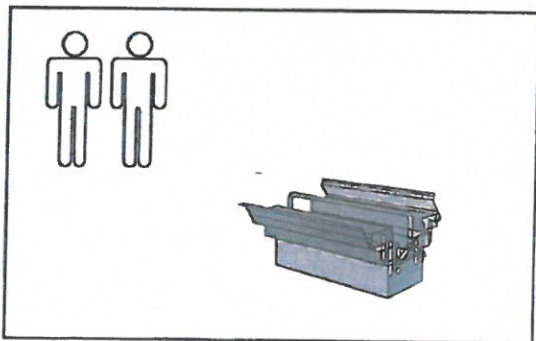
ART.NR. – 66249305 ; 98048601

LKZ 40834

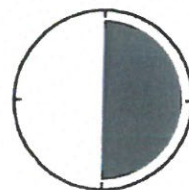
140x90x76 ; 180x90x76



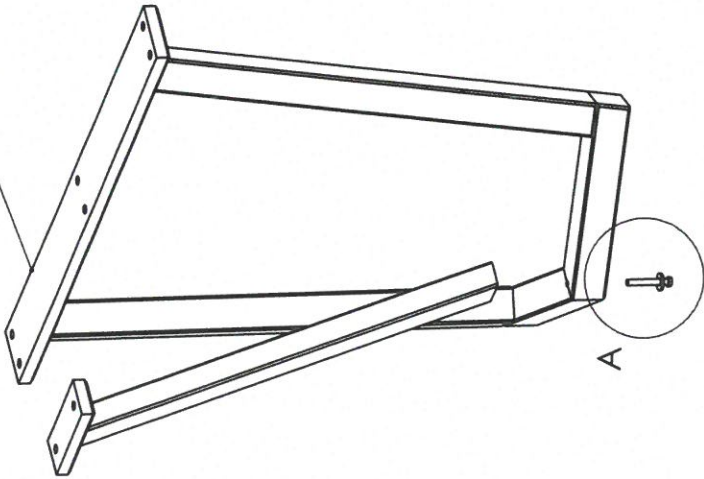
- | | |
|---|--------------------------------------|
| (D) Montageanleitung | (GB) Assembly Instructions |
| (FR) Notice de montage | (IT) Istruzioni di montaggio |
| (NL) Handleiding voor de montage | (PL) Instrukcja montażu |
| (CZ) Montážní návod | (SK) Návod na montáž |
| (HU) Szerelési útmutató | (RO) Instrucțiunile de montaj |
| (TR) Montaj talimat | (RU) Инструкция по монтажу |



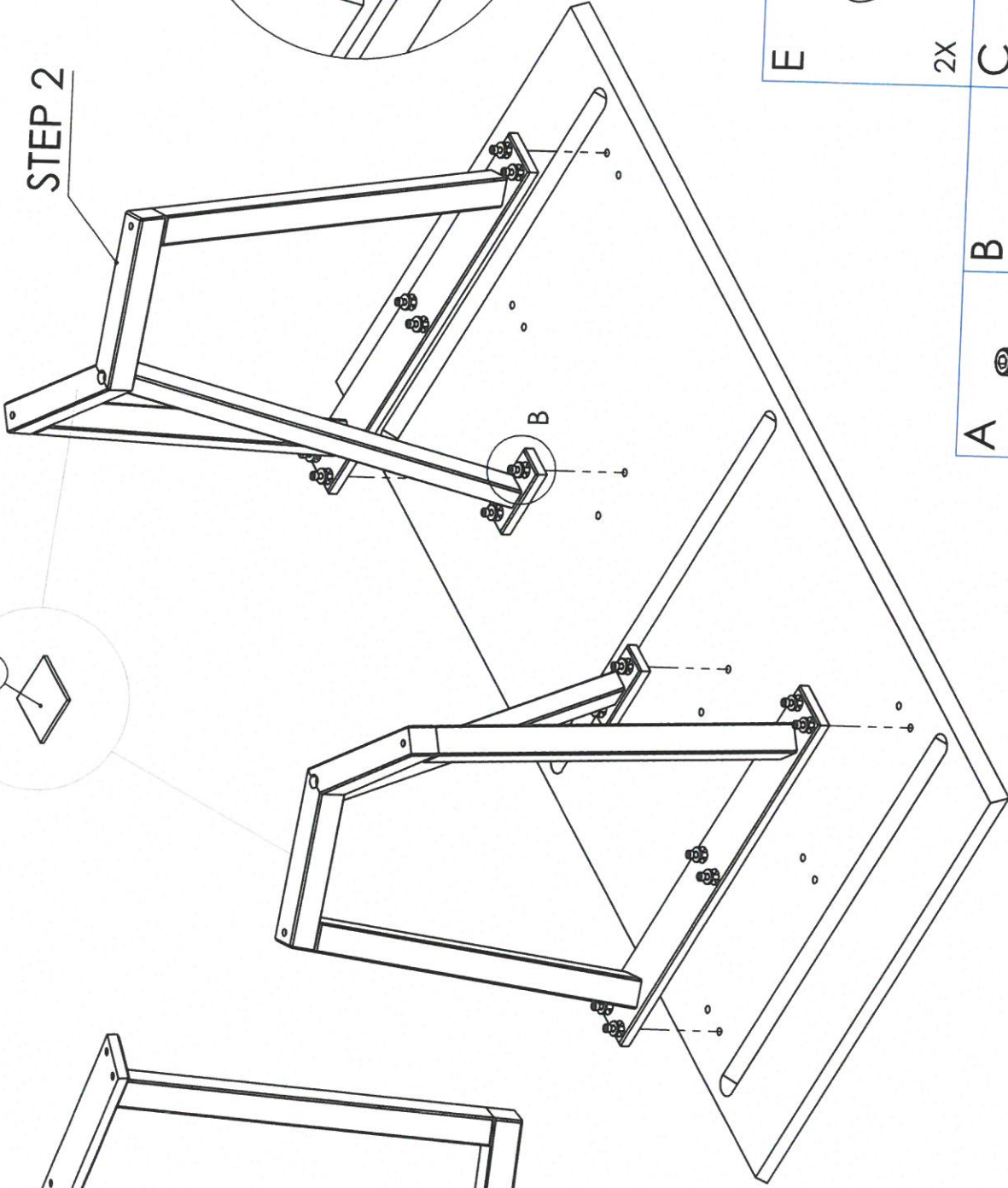
30 min



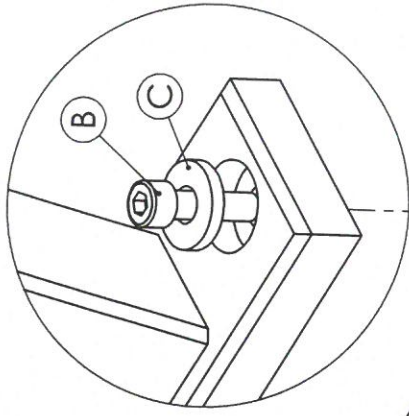
STEP 1



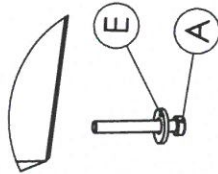
STEP 2



DETAIL B
SCALE 1:2

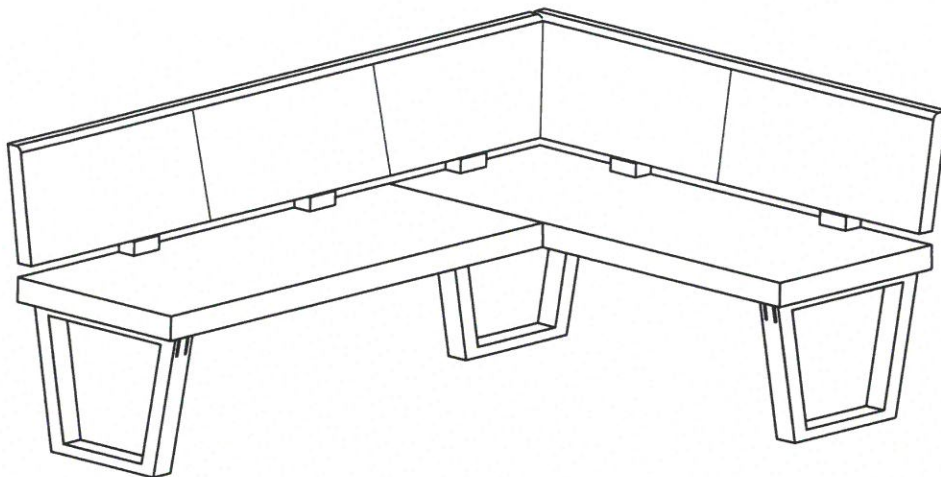


DETAIL A
SCALE 1:5

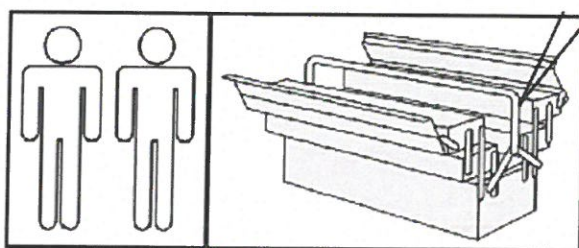
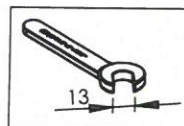


E	2X Ø16 6X	C	16X Ø22 1X
F	Ø16 6X	B	16X M8X30 1X
D	Ø22 1X	A	2X M8X60 1X

ATR.NR. - 23597312 ; 62852215 ; 85048651;
86952827 ; 95603237 ; 91877540



- | | |
|---|-------------------------------------|
| (D) Montageanleitung | (GB) Assembly instructions |
| (FR) Notice de montage | (IT) Istruzioni di montaggio |
| (NL) Handleiding voor de montage | (PL) Instrukcja montażu |
| (CZ) Montážní návod | (SK) Návod na montáž |
| (HU) Szerelési útmutató | (RO) Instrucțiuni de montaj |
| (TR) Montaj talimatı | (RU) Инструкция по монтажу |
| | (HR) Shema montaže |



30 min.

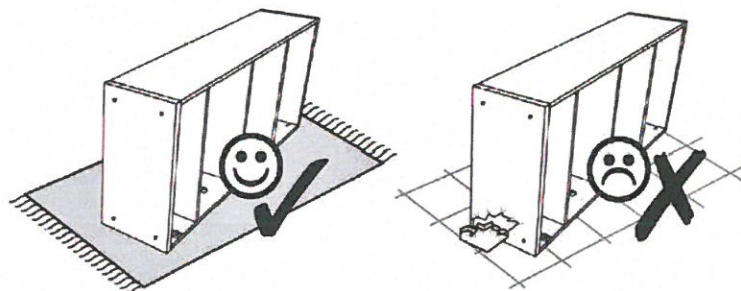
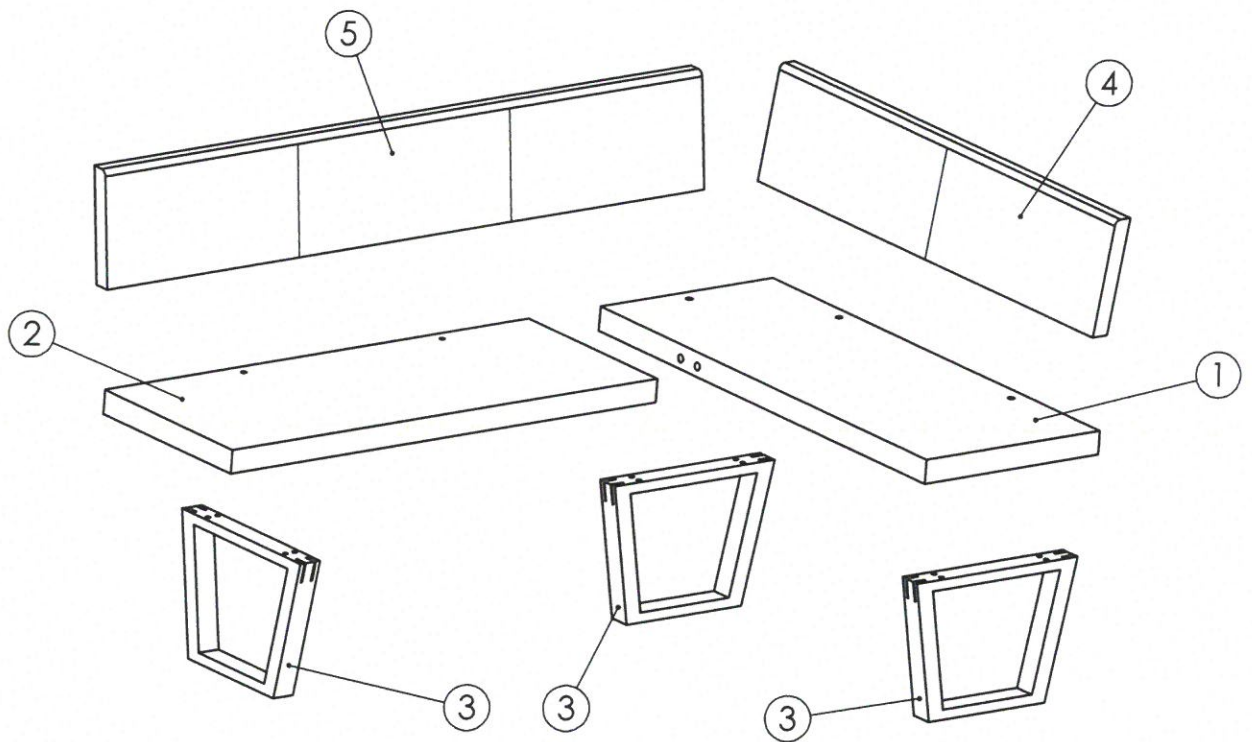
LKZ40834


0
10
20
30
40
50
60
70
80
90
100

**Service • Assistenza • Dienstverlening • Servis
Servis • Szerviz • Сервисная служба**

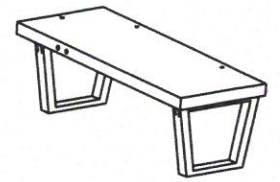
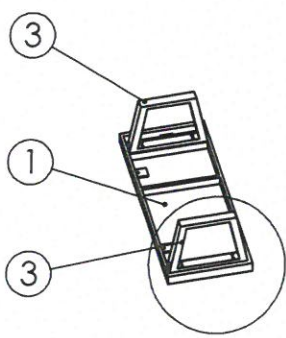
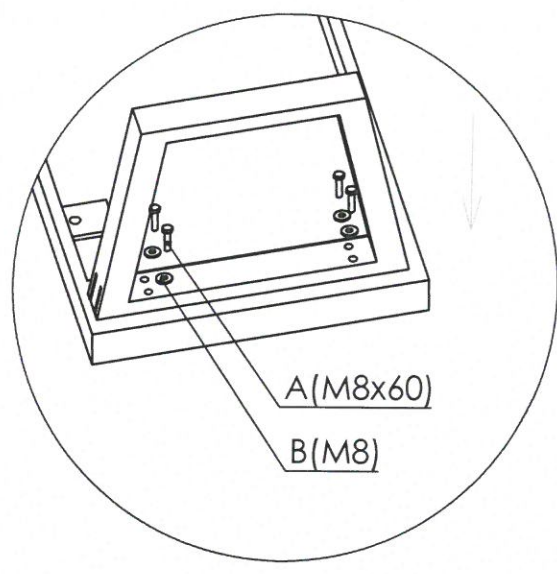
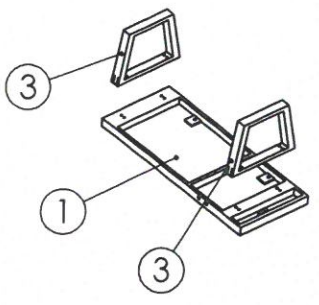
Name • Nom • Noma • Naam • Nazwa • Imię • Νόμο • Név • Denimiro • İsim • Название	
Nr. • No. • N° • Номер • C • Sz 16167207, 99920146, 27368149, 25002508, 55298532, 14492940	
Typ • Type • Tip • Típus • Tipo • Тип	


Ax14	Bx19	Cx5	Dx5	Ex5	
M8x60	M8	M8			



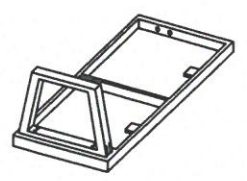
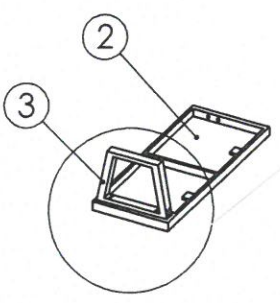
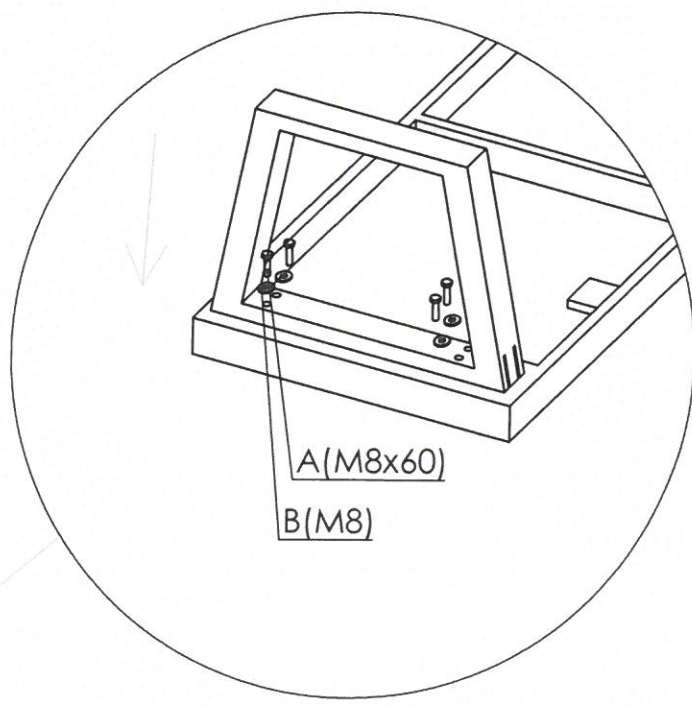
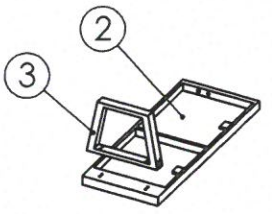
Ax8 M8x60	Bx8 M8	
--------------	-----------	--

1

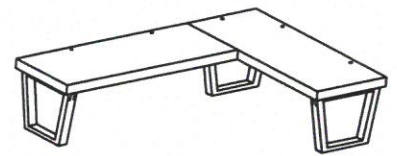
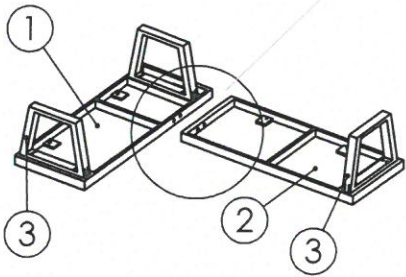
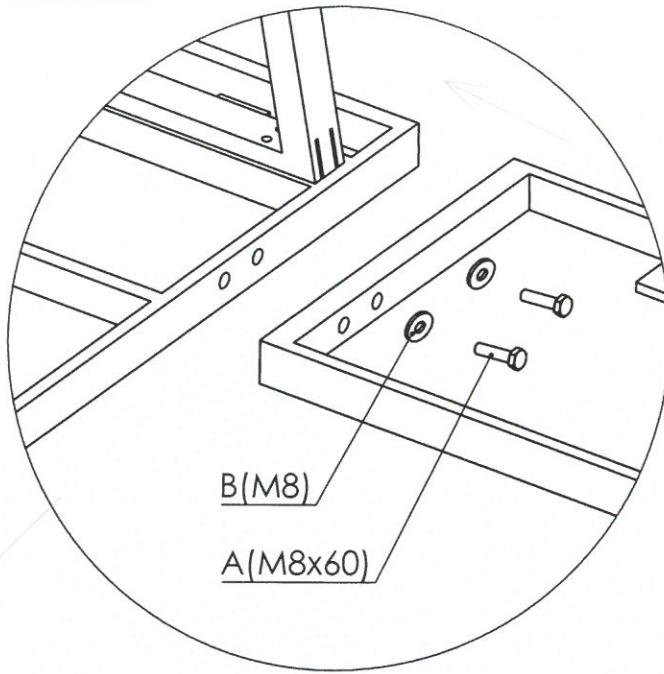


Ax4 M8x60	Bx4 M8	
--------------	-----------	---

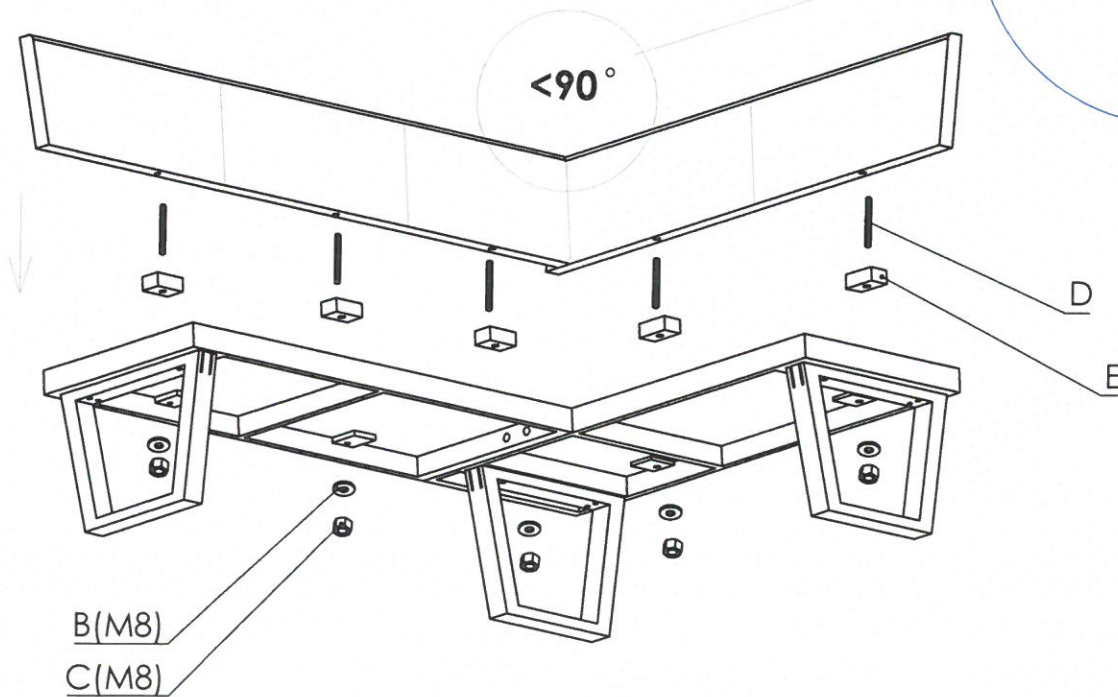
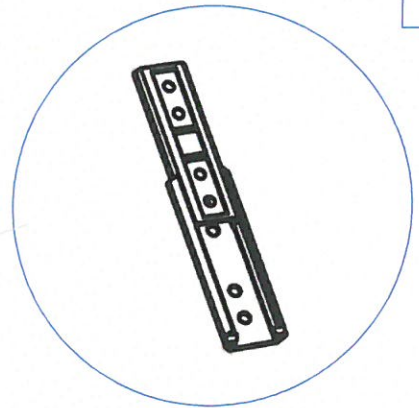
2



Ax2 M8x60	Bx2 M8	
--------------	-----------	--



Bx5 M8	Cx5 M8	Dx5	Ex5	
-----------	-----------	-----	-----	---





- D Allgemeiner Sicherheitshinweis:**
Nicht mehr benötigte Verpackungsmaterialien und Kleinteile von Kindern fernhalten!
- GB General safety instructions:**
Package material you do not need any more take far away from children.
- F Consigne de sécurité:**
Ecartez les matériaux d'emballage et petites pièces inutiles de la portée des enfants.
- PL Ogólne zasady bezpieczeŃstwa:**
Nie potrzebne opakowania i małe części chronić przed dziećmi!
- RU Общие указания по безопасности:**
Неиспользуемые упаковочные материалы и мелкие детали следует хранить в недоступном для детей месте!
- NL Algemene veiligheidsinstructie:**
Verpakkingsmaterialen die u niet meer nodig heeft en kleine onderdelen uit de buurt van kinderen houden!
- TR Genel güvenli̇lik uyarısı:**
Kullanılmayan ambalaj malzemeleri ve küçük parçaları çocuklardan uzak tutun!
- RO IndicaŃie generală de siguranță:**
Ambalajele care nu mai sunt necesare și piesele de mici dimensiuni nu vor fi lăstate la îndemâna copiilor!
- IT Indicazioni generali per la sicurezza:**
Tenere lontano da bambini materiali di imballaggio non più necessari e minuteriel
- SK Všeobecné bezpečnostné upozornenie:**
Nepotrebný baliaci materiál a malé diely uchovávajte mimo dosahu detí!
- CZ Všeobecné bezpečnostní upozornění:**
Obalové materiály a malé díly, které už nepotřebujete, udržujte mimo dosah dětí!
- HU Általános biztonsági tudnivaló:**
Ha már nincs szüksége a csomagolóanyagokra és apró darabokra, tegye őket olyan helyre, ahol nem férhetnek hozzá gyermekek!

