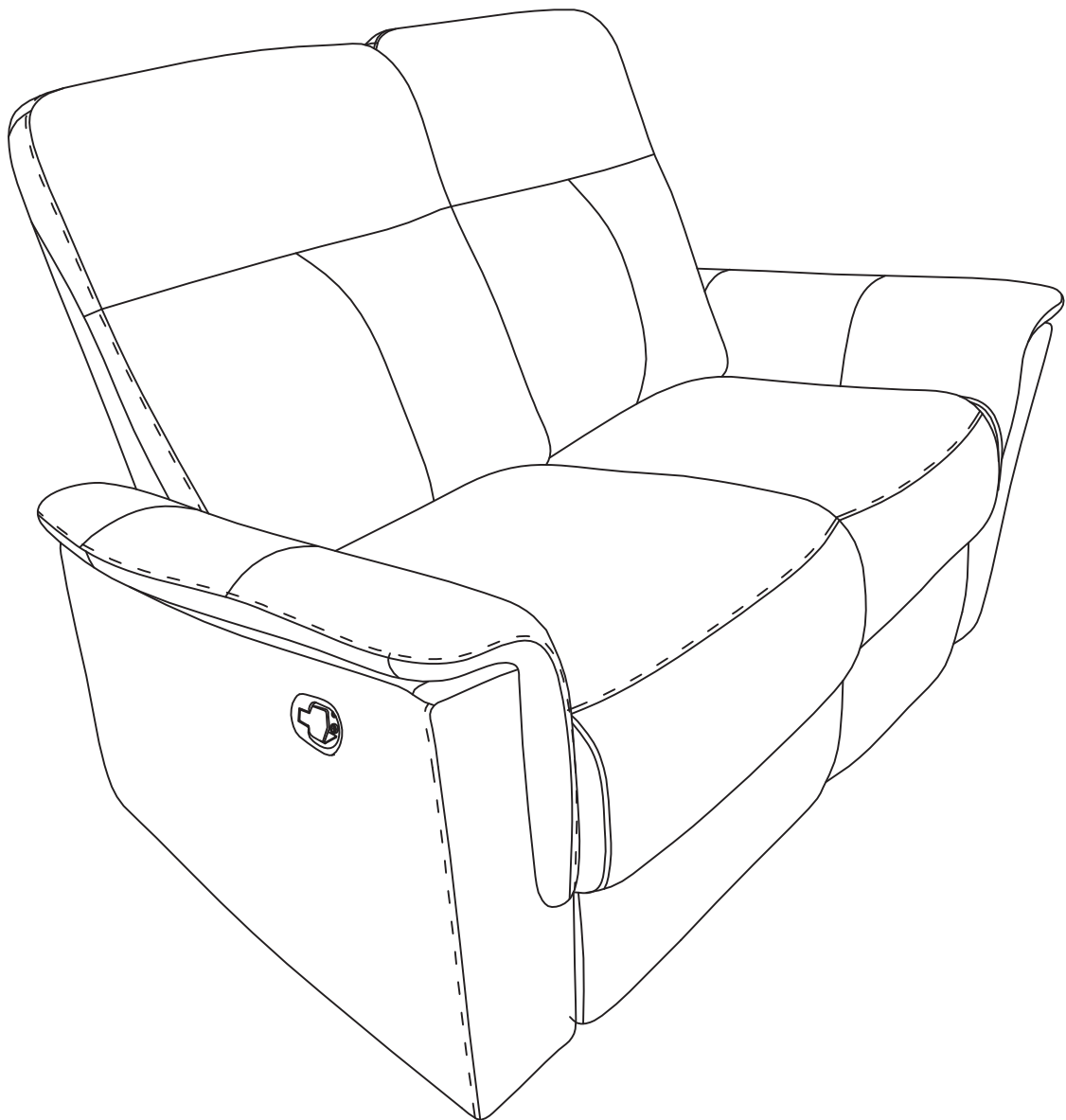


# SOUTHBROOK

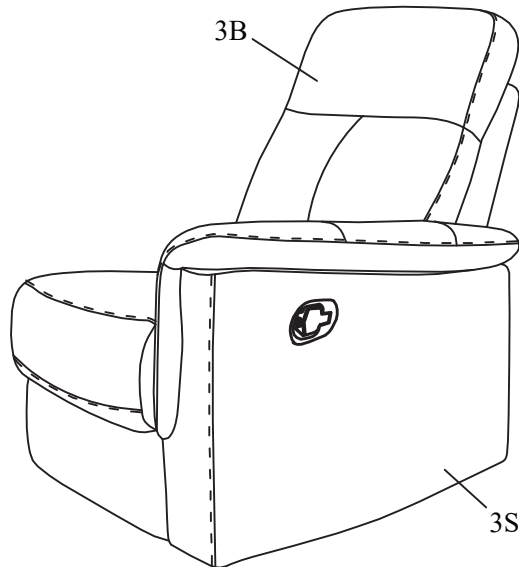
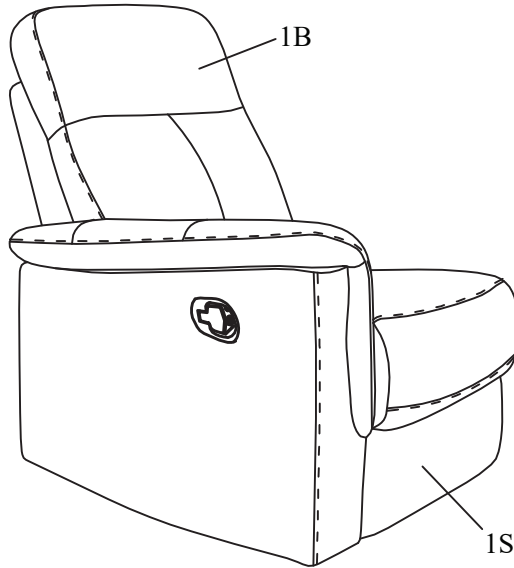
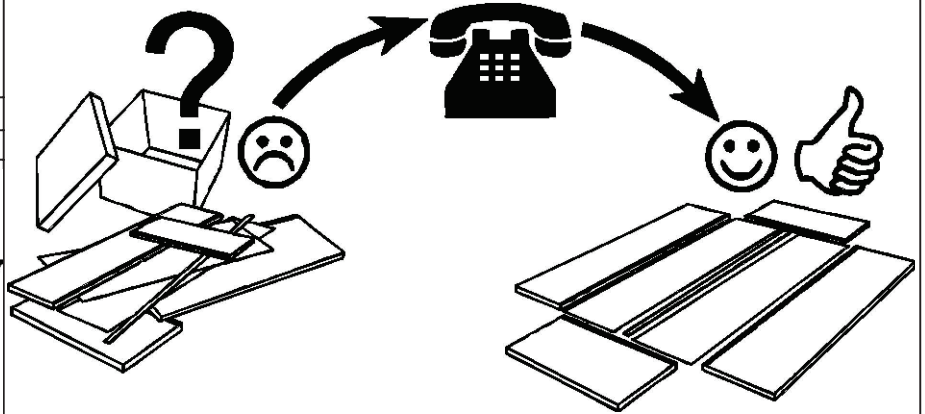
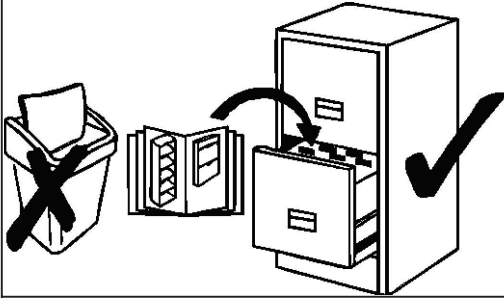


**Service • Assistenza • Dienstverlening • Serwis  
Servis • Szerviz • Сервисная служба**

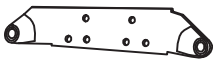
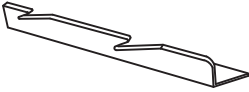
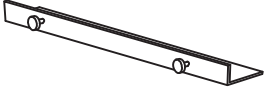
Name • Nom • Nome • Naam •  
Nazwa • Jméno • Názov • Név •  
Denumire • isim • Название

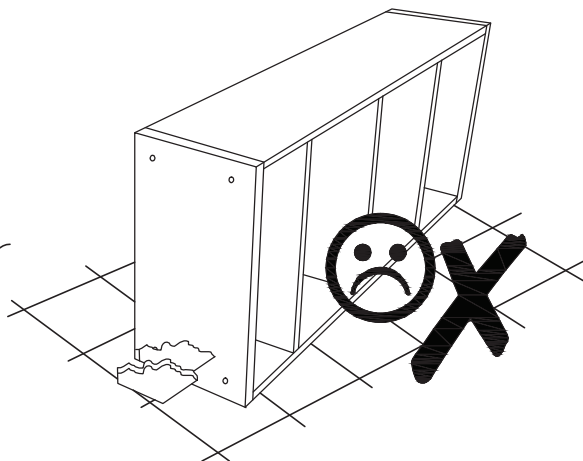
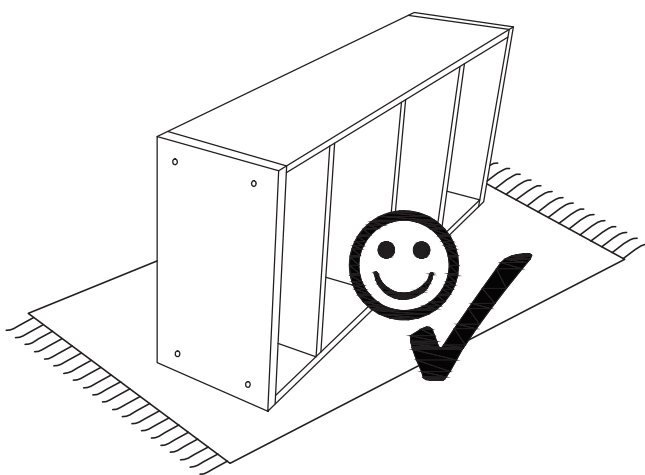
Nr. • No. • N° • Номер • Č • Sz

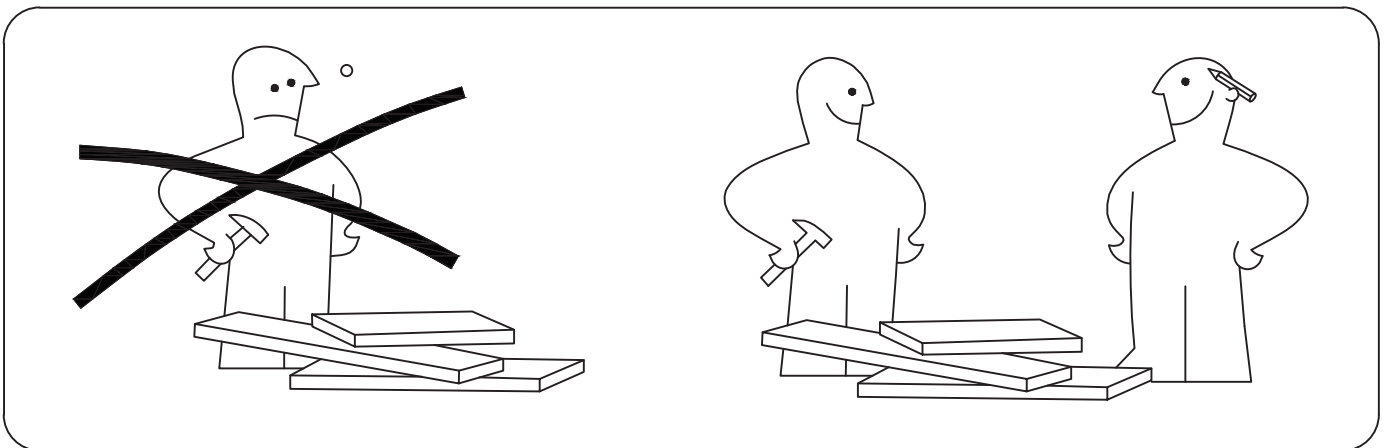
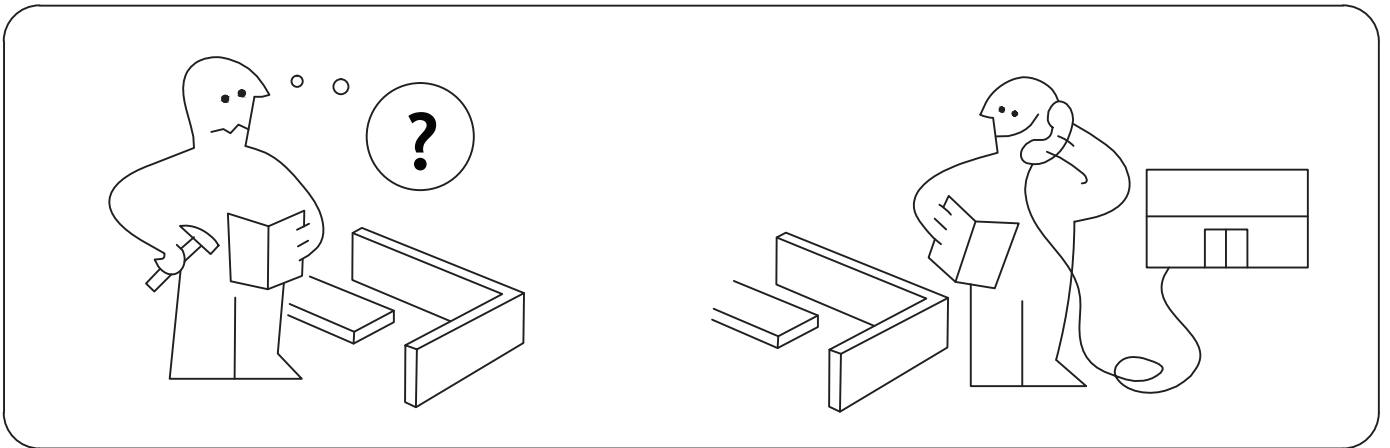
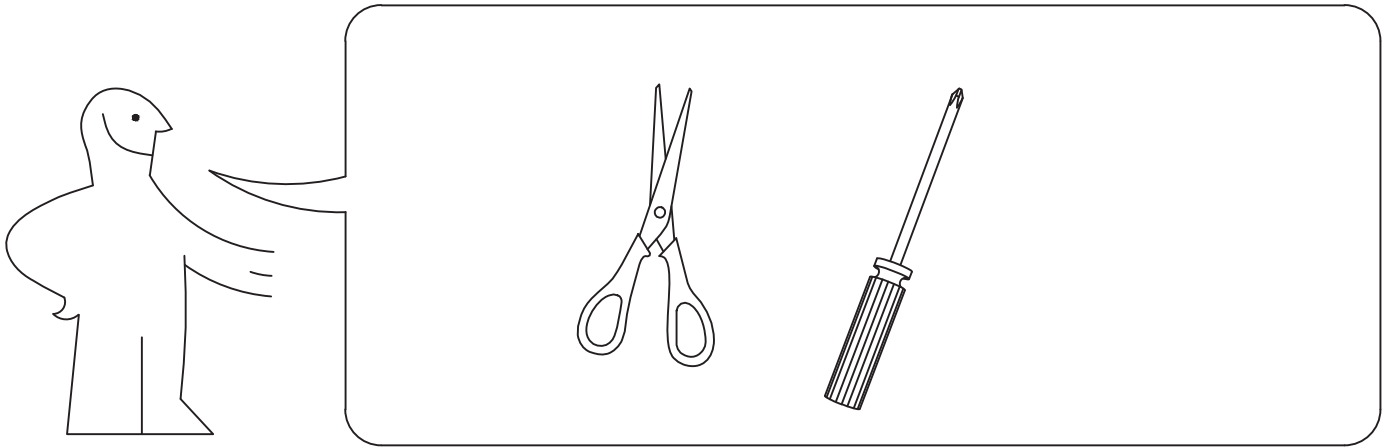
Тур • Туре • Tip • Típus • Tipo  
Тип



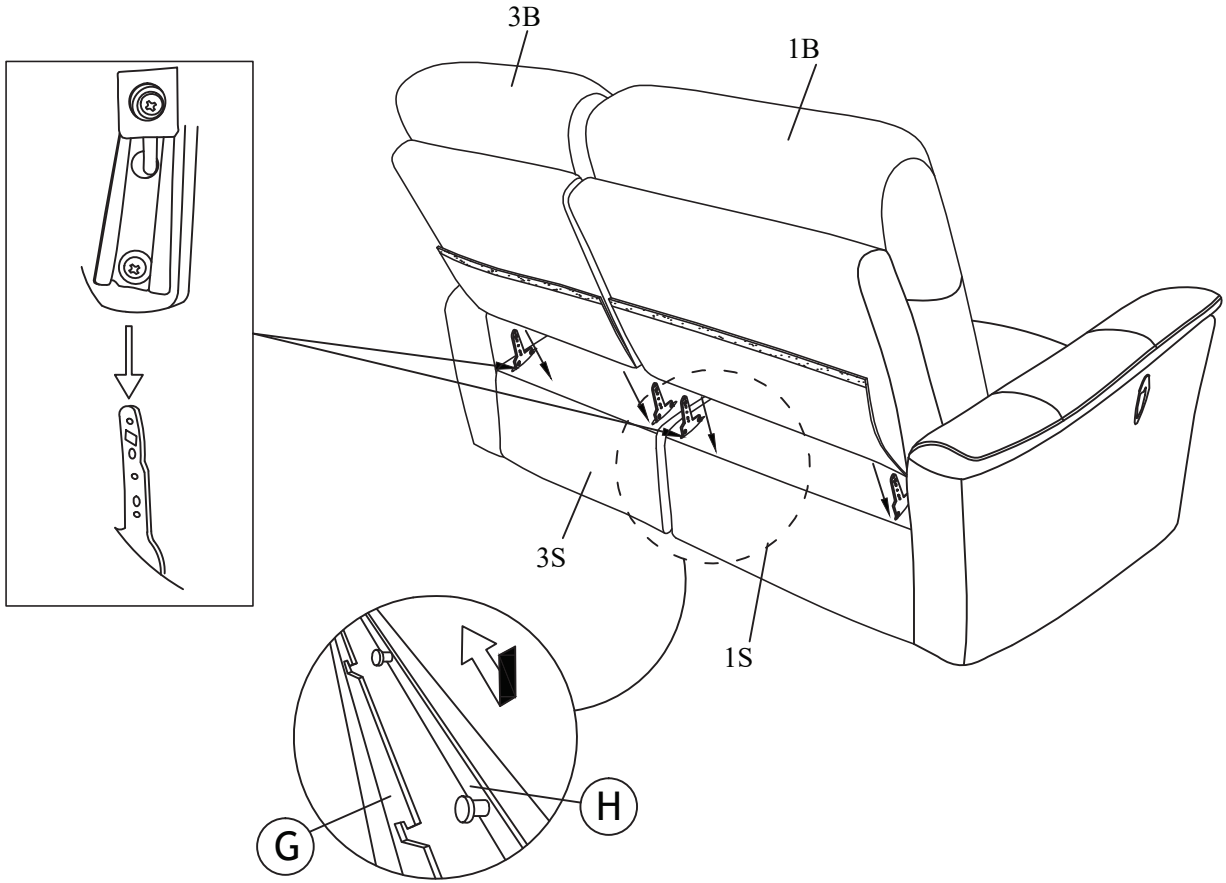
vormontiert • preinstalled • pre installé • pre installato  
 • voorgeïnstalleerd • preinstalowany • předinstalovaný  
 • predinštalovaný • előre telepítve • preinstalat  
 • önceden yüklenmiş • предварительно установлен

7		
G		
H		

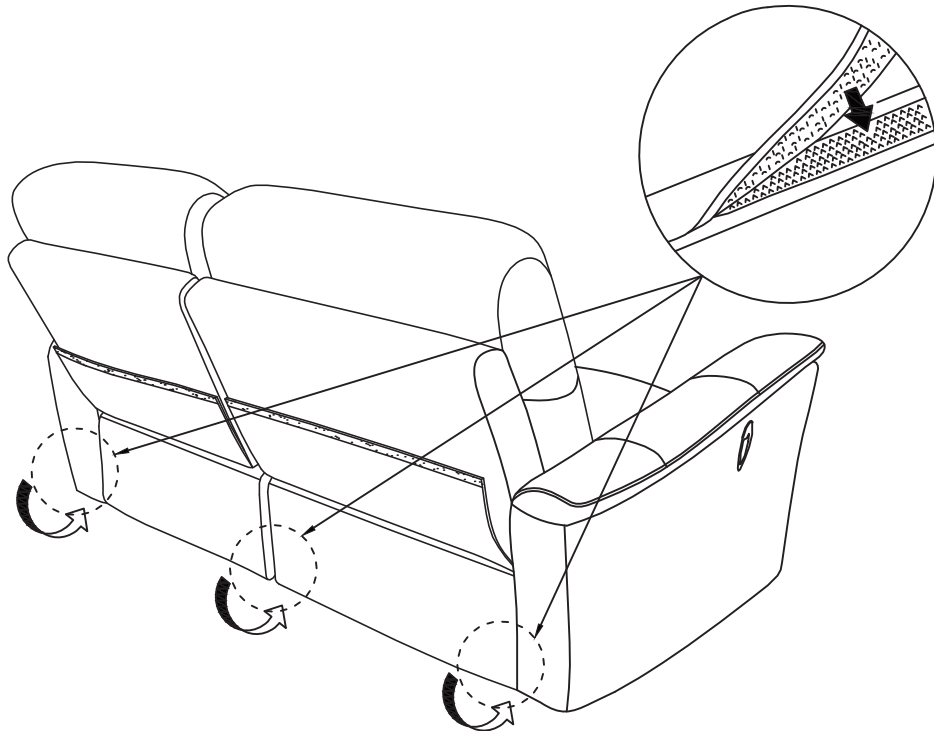




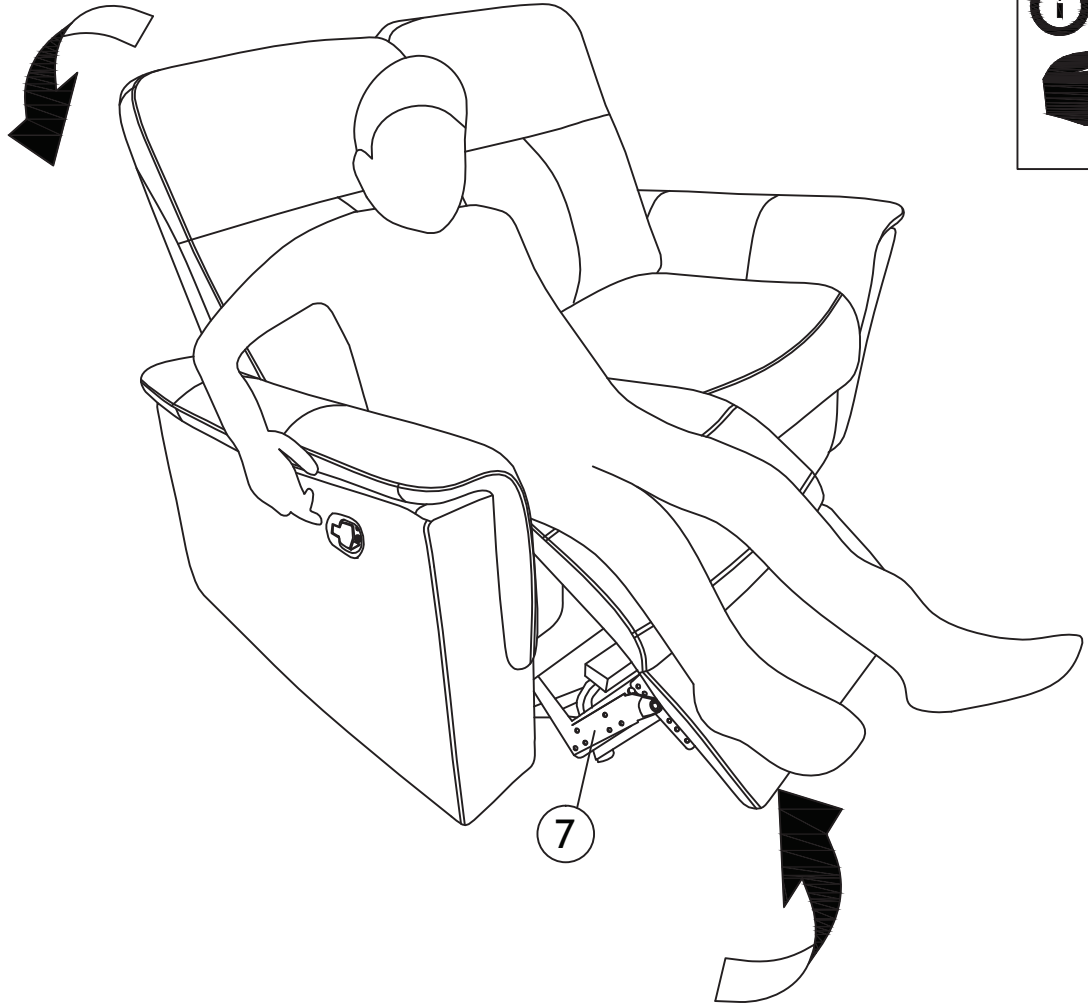
# 1



# 2



3



4

