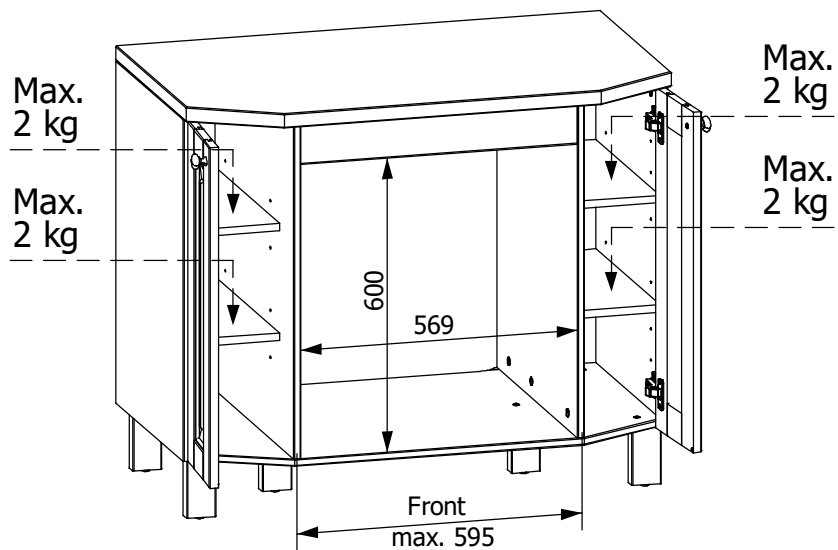
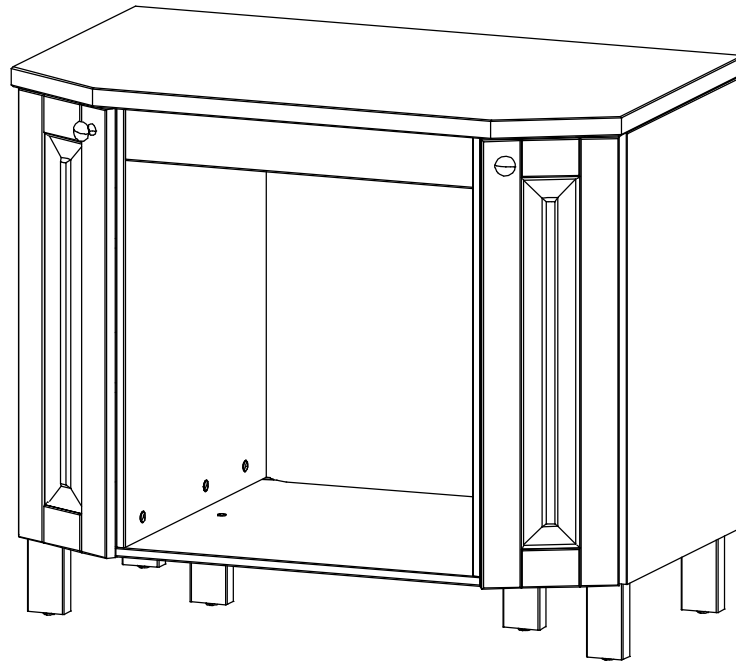
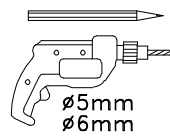
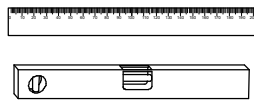
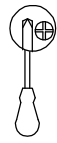
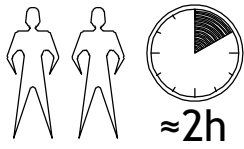


Art. Nr.	Kasten Nr. Colli Nr. Colli Nr. Коробка Hom. Polu Nr. Kutusu Nr. Kolonka Č. Počet balení Colli Nr. Nu pachete Colli száma. Colli Nr. Kastes Nr.	Art. Nr.	Kasten Nr. Colli Nr. Colli Nr. Коробка Hom. Polu Nr. Kutusu Nr. Kolonka Č. Počet balení Colli Nr. Nu pachete Colli száma. Colli Nr. Kastes Nr.	Art. Nr.	Kasten Nr. Colli Nr. Colli Nr. Коробка Hom. Polu Nr. Kutusu Nr. Kolonka Č. Počet balení Colli Nr. Nu pachete Colli száma. Colli Nr. Kastes Nr.	Art. Nr.	Kasten Nr. Colli Nr. Colli Nr. Коробка Hom. Polu Nr. Kutusu Nr. Kolonka Č. Počet balení Colli Nr. Nu pachete Colli száma. Colli Nr. Kastes Nr.
50045024	1 / 10	76369366	1 / 1	69642036	1 / 10	29655267	1 / 1
	2 / 10	76400952	1 / 1		2 / 10	65772416	1 / 1
	3 / 10	44492021	1 / 1		3 / 10	63557367	1 / 1
	4 / 10	70512937	1 / 1		4 / 10	24197526	1 / 1
	5 / 10	82723532	1 / 1		5 / 10	63297664	1 / 1
	6 / 10	44727303	1 / 2		6 / 10	52009719	1 / 2
	7 / 10		2 / 2		7 / 10		2 / 2
	8 / 10	75855429	1 / 2		8 / 10	50321914	1 / 2
	9 / 10		2 / 2		9 / 10		2 / 2
	10 / 10		48739164		1 / 1		10 / 10


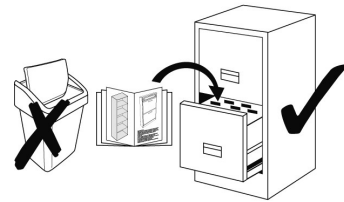
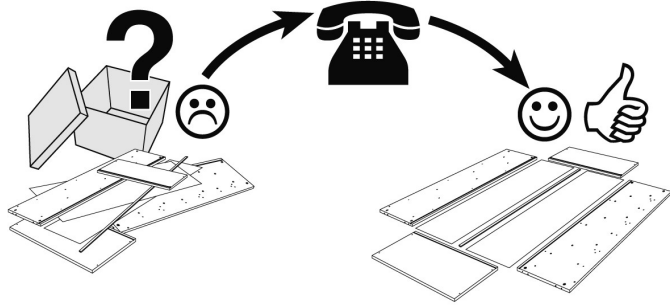
idpOSBY8-1 idpOSBY8-2

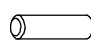



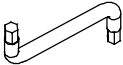

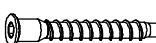


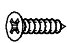
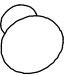



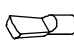
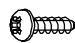
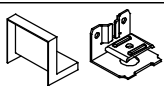

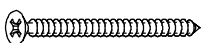
Art. 75855429 50321914

LKZ 75007

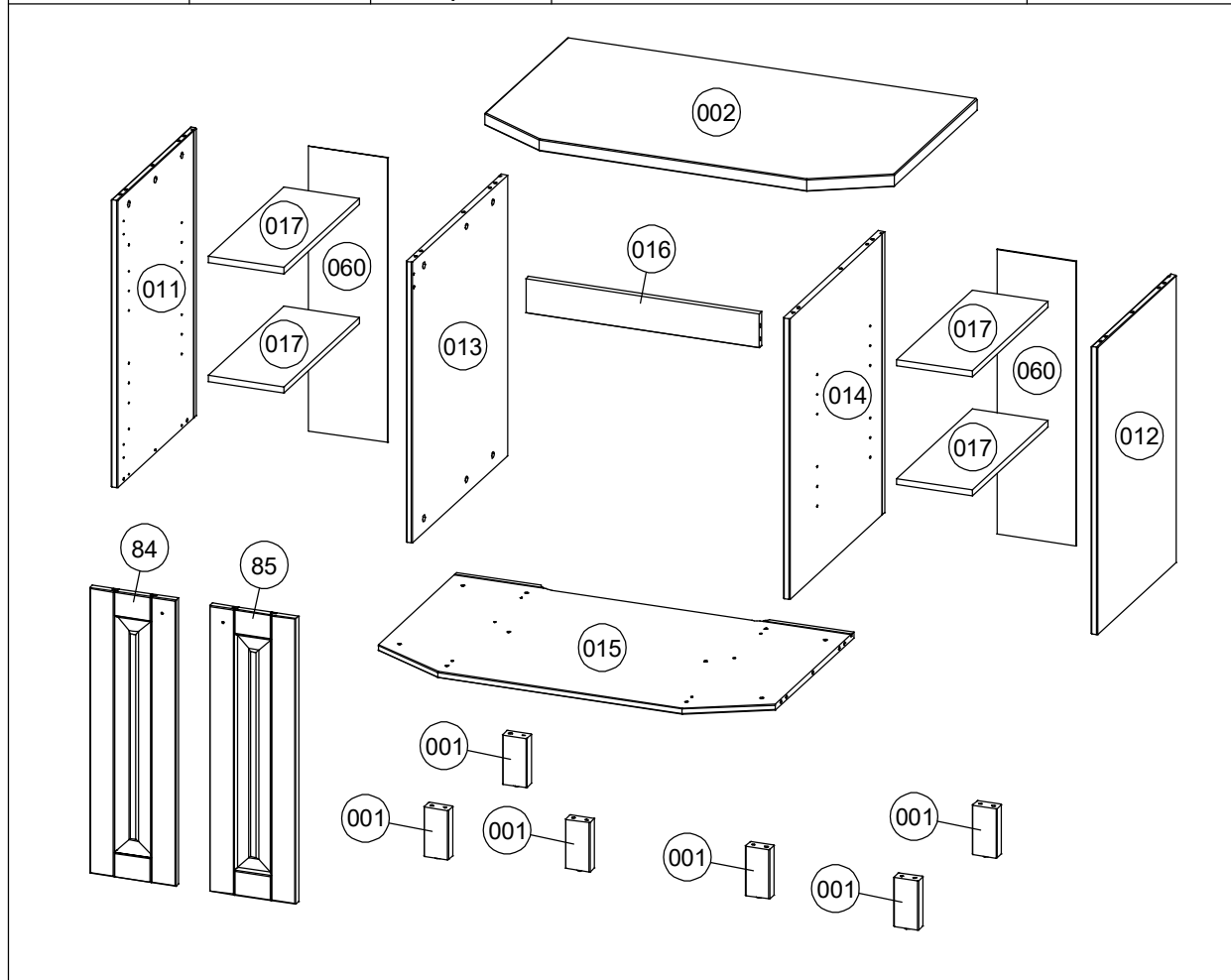


idp68241-1 idp68241-2

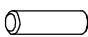


Service • Assistenza • Dienstverlening • Serwis Servis • Szerviz • Сервисная служба	
Name • Nom • Nome • Naam Nazwa • Jméno • Názov • Név Denumire • Isim • Название	
Nr • No • N • Номер • Č • Sz	
Тур • Туре • Тір • Тірус • Тіро Тип	
	
	

				H1		x24 ø 8x30		
D5		x26 ø 15x12,5	D4		x20 ø 17	D2		x26 ø 5/11x34
A5		x1 SW4	D24		x6 Ø13	A27		x6 ø 7x50
D36		x12 15x15x10	G144		x4 ø 35	A1		x16 ø 3,5x15
B122		x2	A278		x2 M4x15	A16		x4 M4x25
N3		x2 Ø7x1,5	D1		x16 ø 5	A10		x4 ø 4x16
D31		x2	H8		x2 ø 6x35	A69		x2 ø 4x60

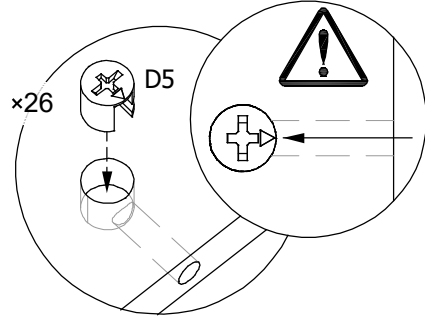
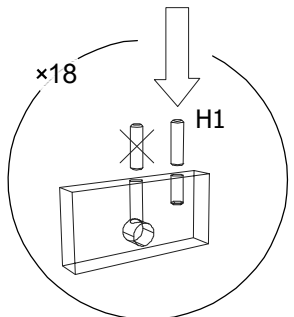
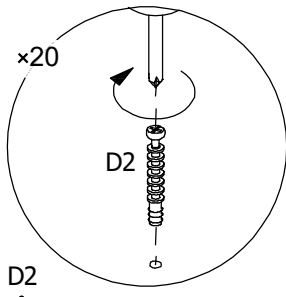
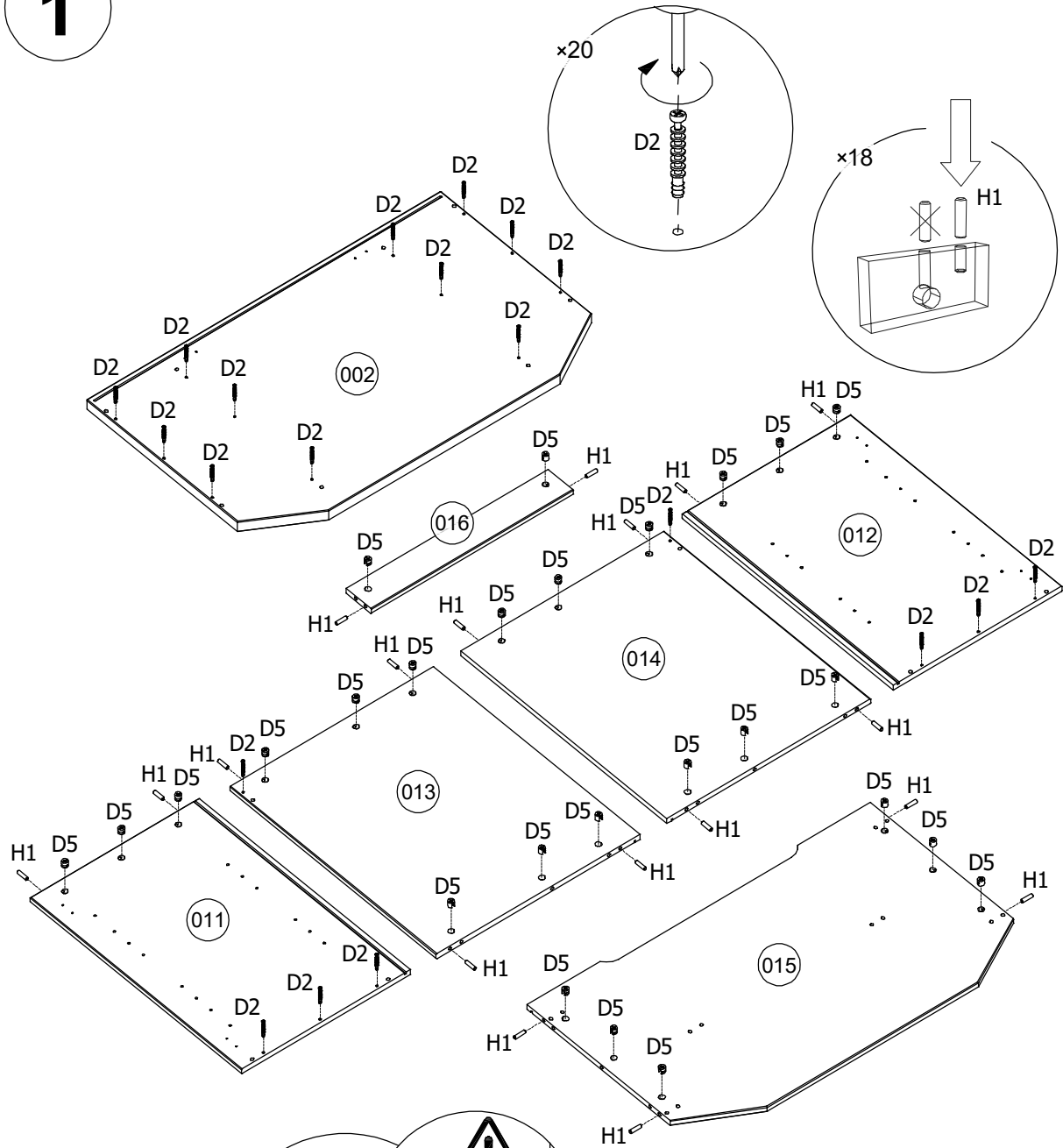
Teil Nr. Pièces Nr. Pieces Nr. Часть Ном. Kawalek Nr. Parça No Kusù Nr. Kusov Nr. Pezzi Nr. Nr piese. Darab száma. Stukken Nr. Kārtas Nr.	Anzahl Quantité Quantity Количество Ilość Miktar Množství Množstvo Quantità Cantitatea Mennyiség Hoeveelheid Skaitis	Kasten Nr. Colli Nr. Colli Nr. Коробка Ном. Polu Nr. Kutusu Nr. Kolonka Č. Počet balení Colli Nr. Nu pachete Colli száma. Colli Nr. Kastes Nr.	Maß, mm Dimensions, mm Dimensions, mm Размеры, mm Wymiary, mm Boyutlar, mm Rozměry, mm Rozmery, mm Dimensioni, mm Dimensiuni, mm Méretek, mm Afmetingen, mm Izmēri, mm	✓
001	6	1 / 2	120 x 60 x 30	
002	1	2 / 2	999 x 600 x 30	
011	1	1 / 2	700 x 476 x 15	
012	1	1 / 2	700 x 476 x 15	
013	1	1 / 2	684 x 574 x 15	
014	1	1 / 2	684 x 574 x 15	
015	1	2 / 2	968 x 576 x 15	
016	1	1 / 2	569 x 84 x 15	
017	4	1 / 2	184 x 456 x 15	
060	2	1 / 2	693 x 193 x 3	
84	1	1 / 2	696 x 210 x 18	
85	1	1 / 2	696 x 210 x 18	




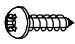
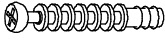

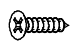
idp68241-1 idp68241-2

H1		x18 ø 8x30	D2		x20 ø 5/11x34	D5		x26 ø 15x12,5
----	---	---------------	----	---	------------------	----	---	------------------

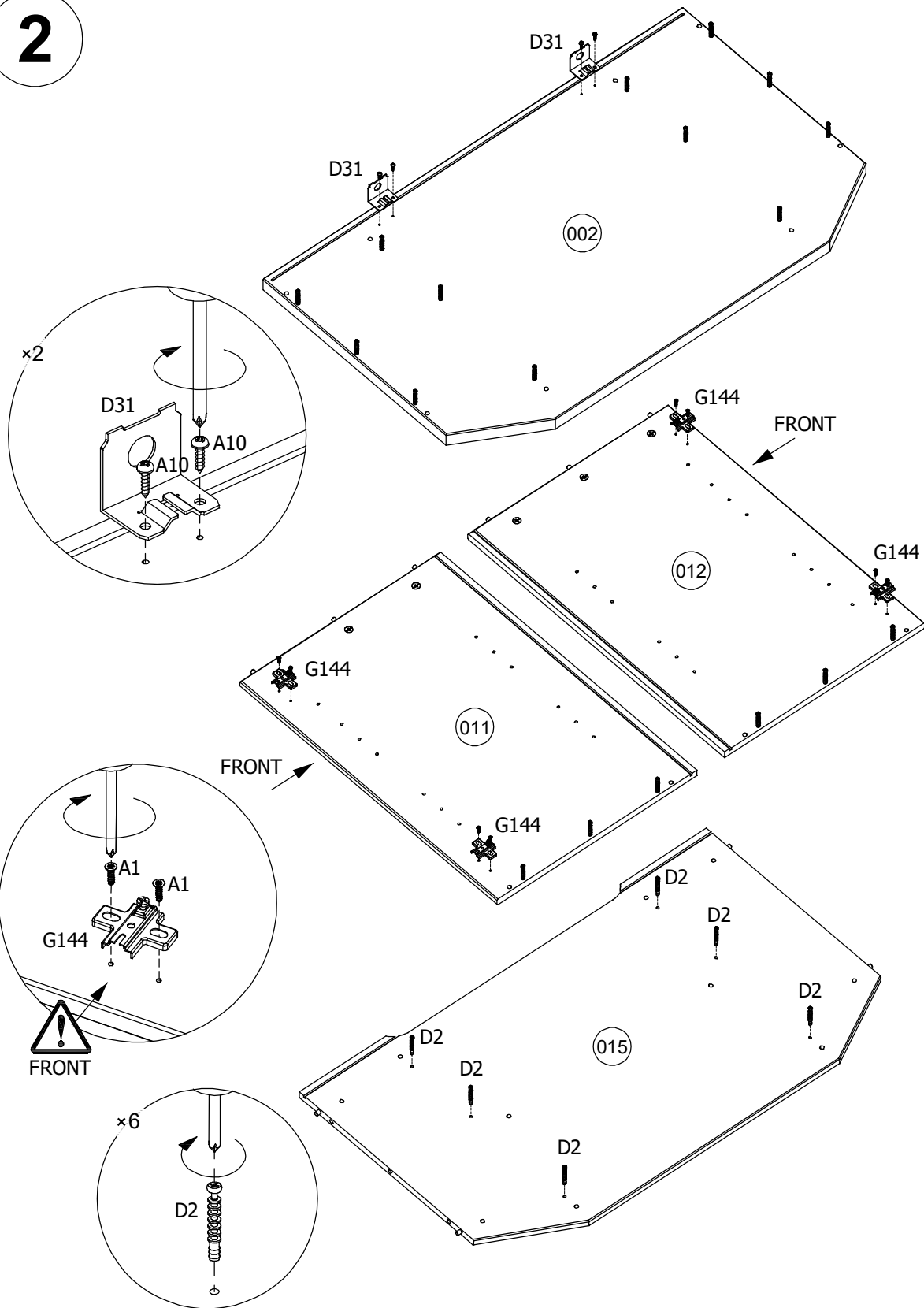
1



idp68241-1 idp68241-2

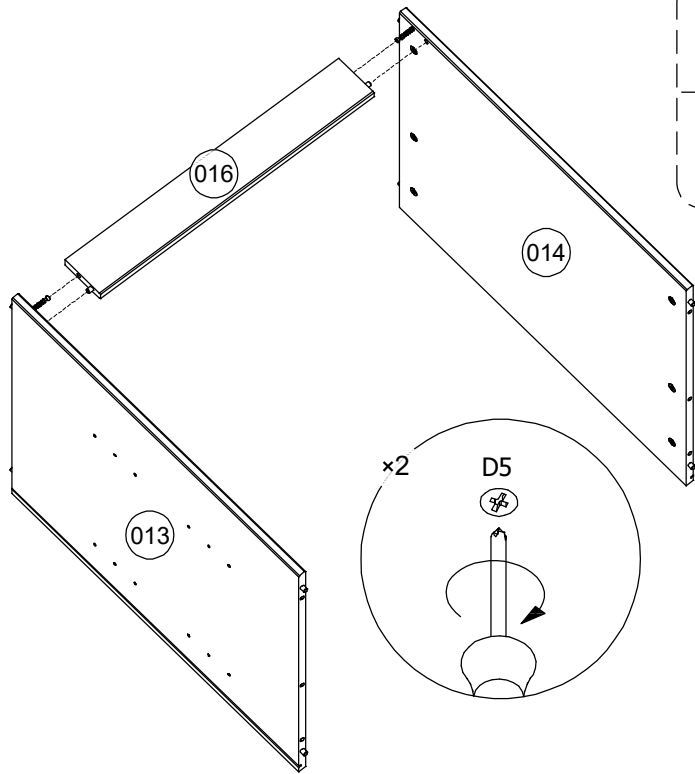
D31		x2	A10		x4 ø4x16	D2		x6 ø 5/11x34
G144		x4	A1		x8 ø 3,5x15			

2

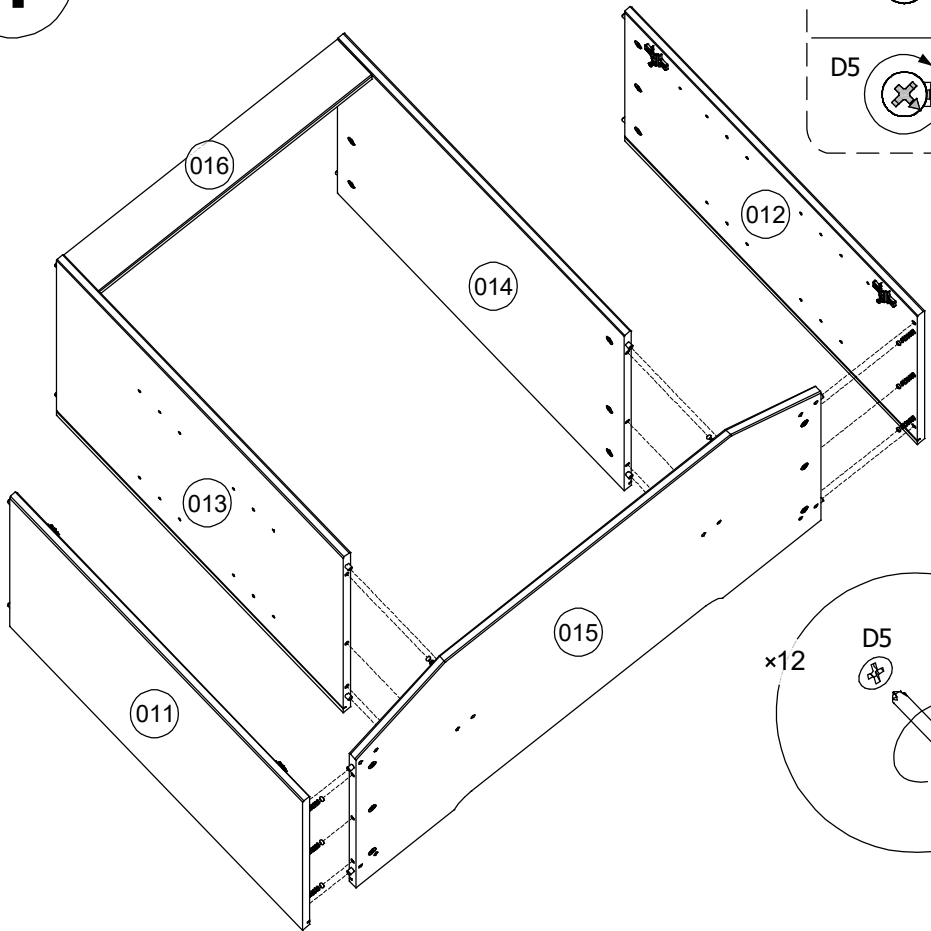


idp68241-1 idp68241-2

3

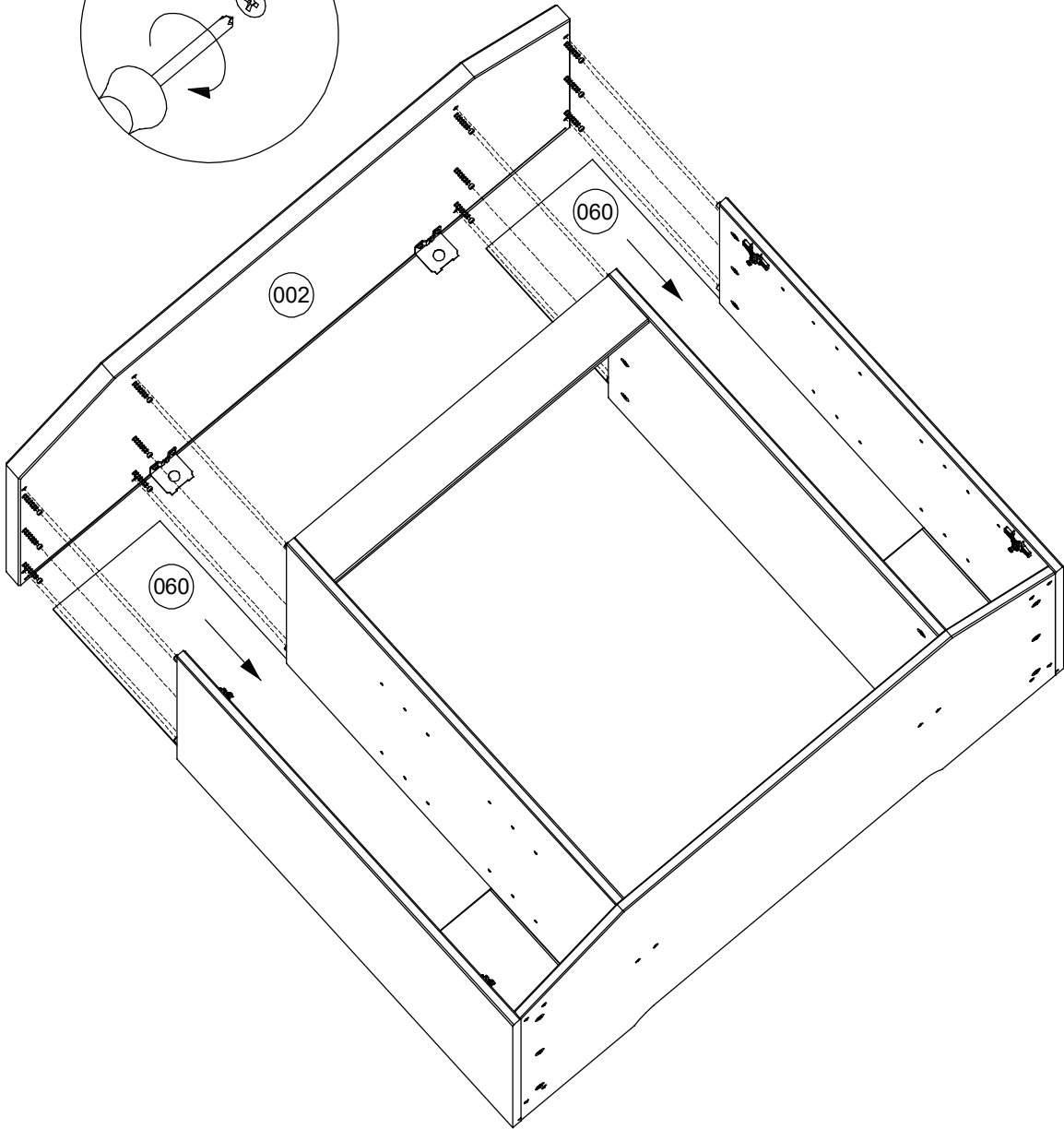
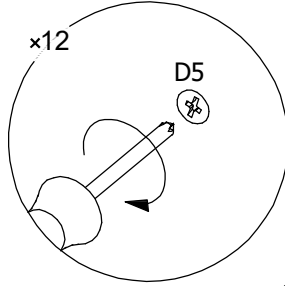
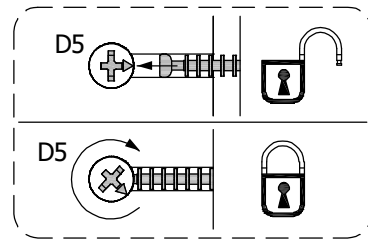


4

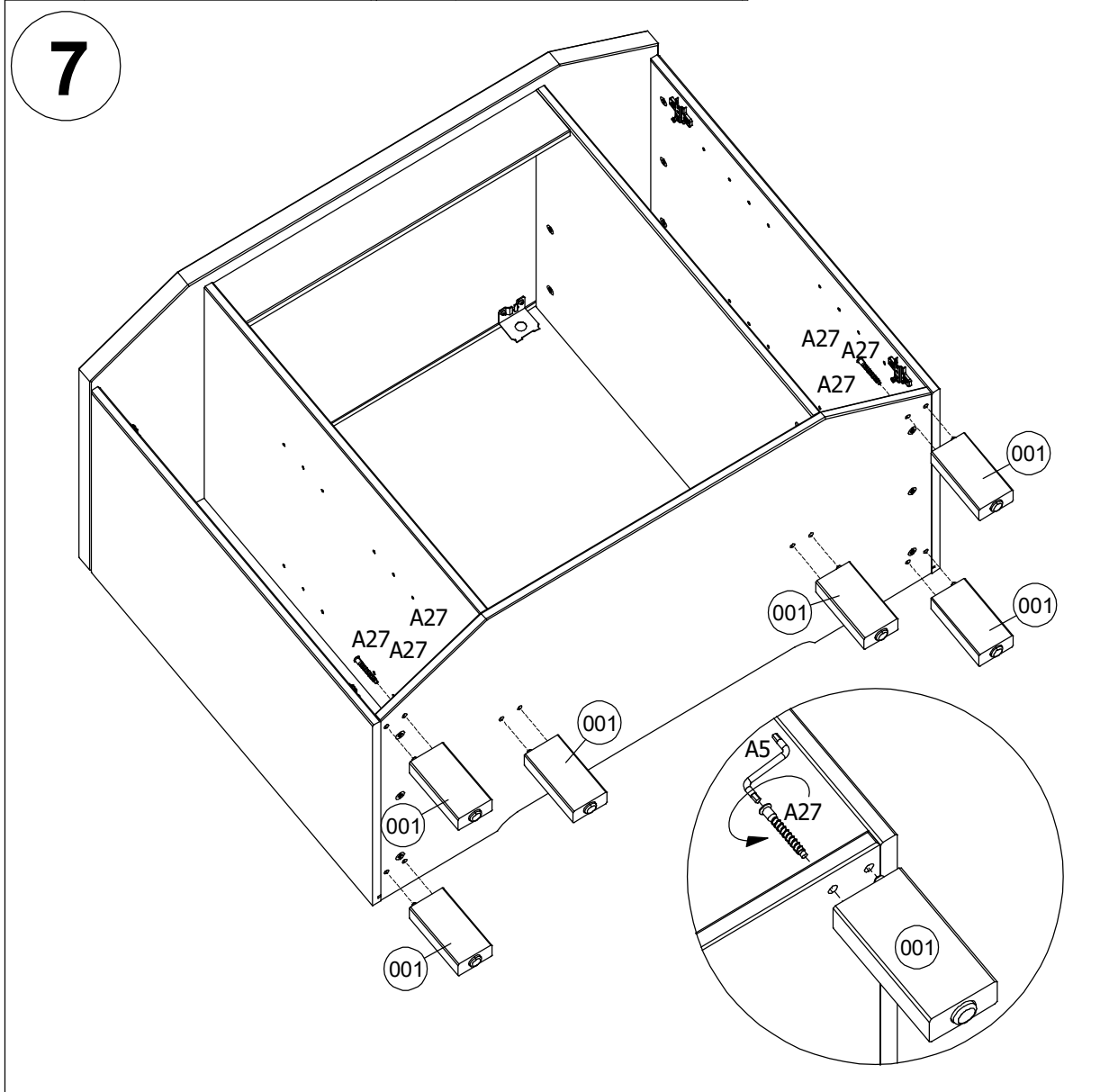
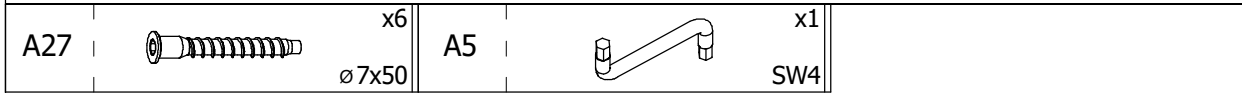
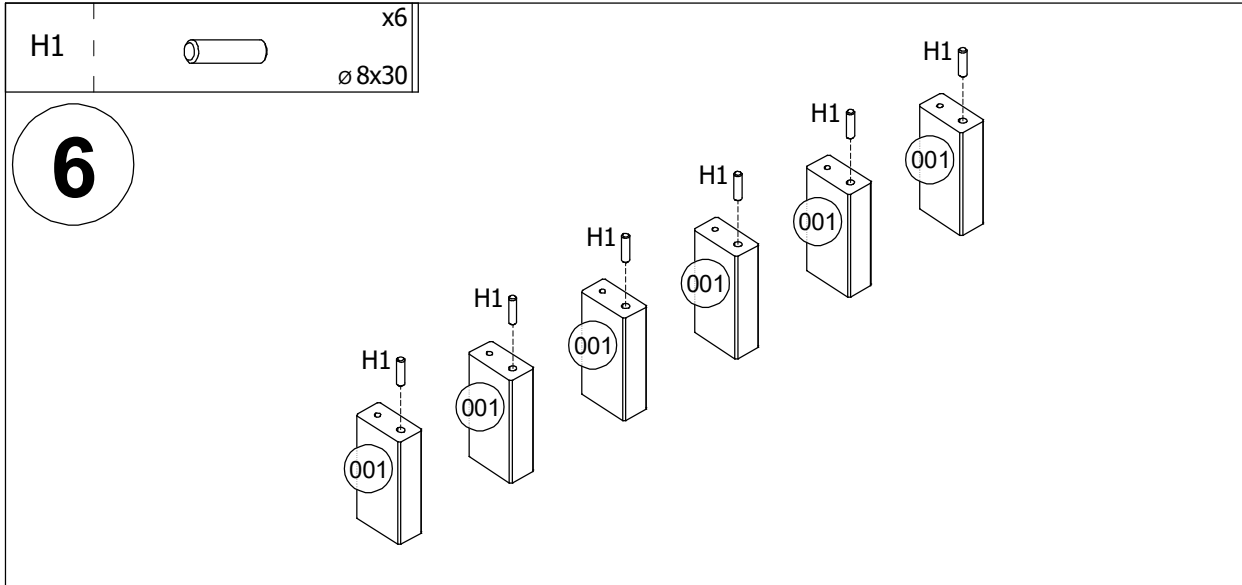


idp68241-1 idp68241-2

5

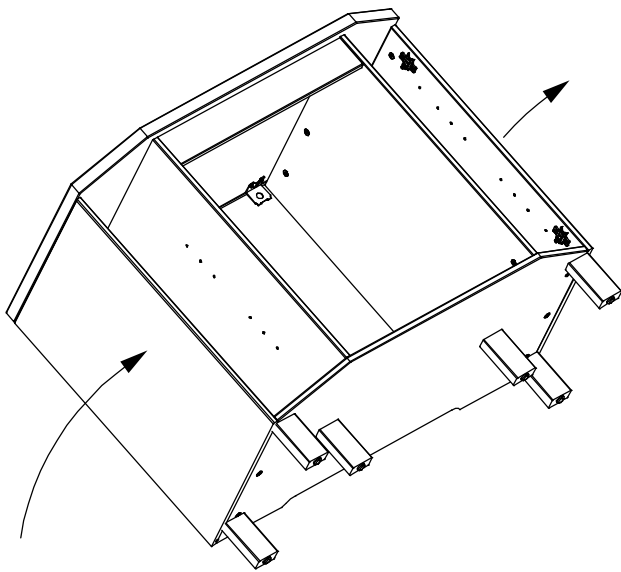
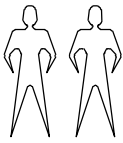


idp68241-1 idp68241-2



idp68241-1 idp68241-2

8



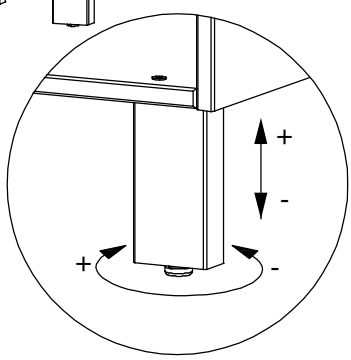
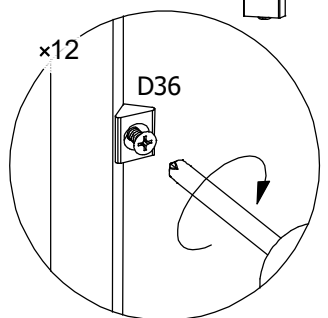
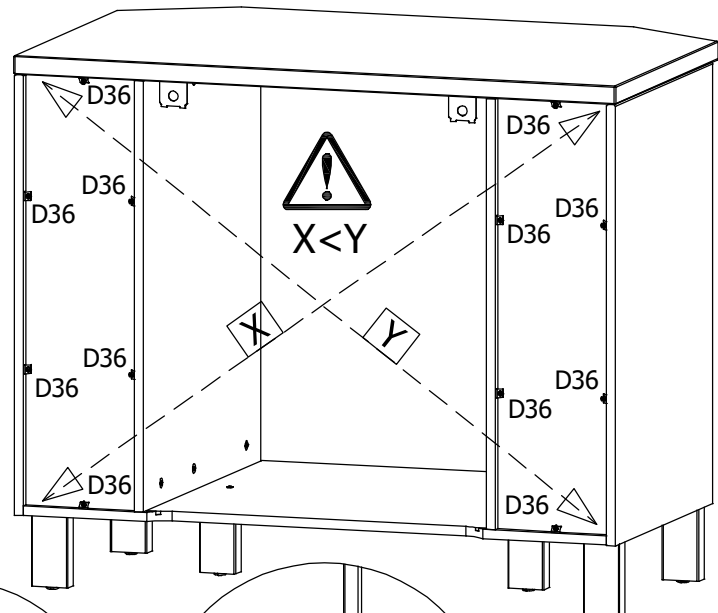
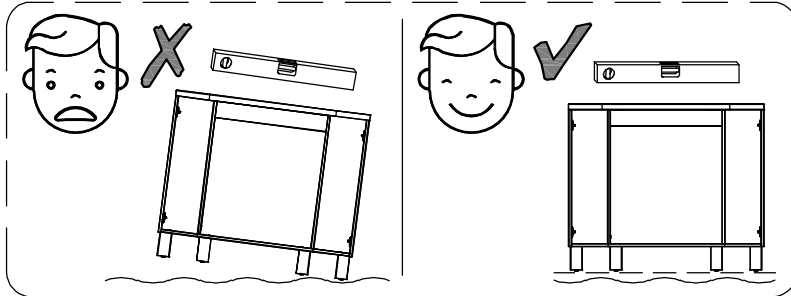
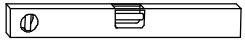
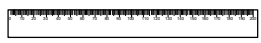
D36



x12

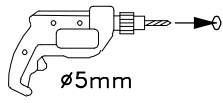
15x15x10

9

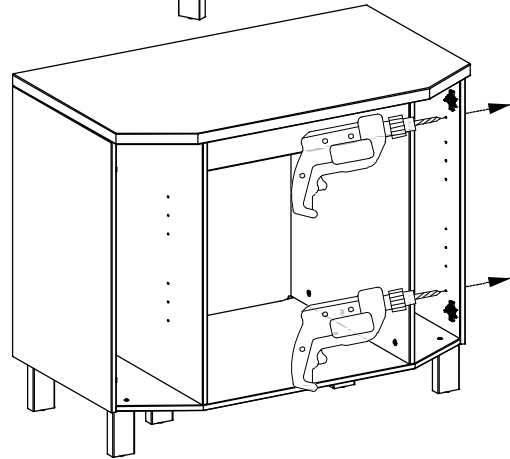
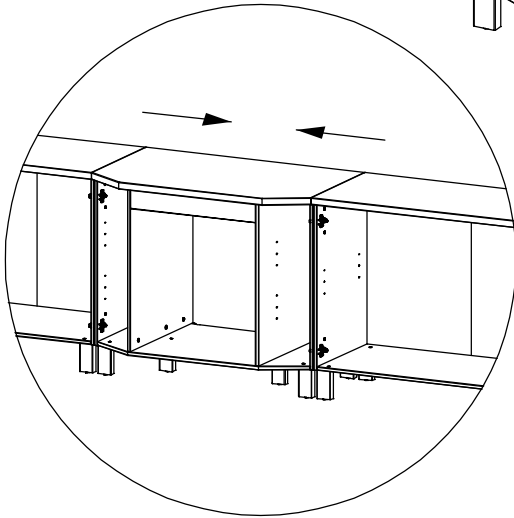
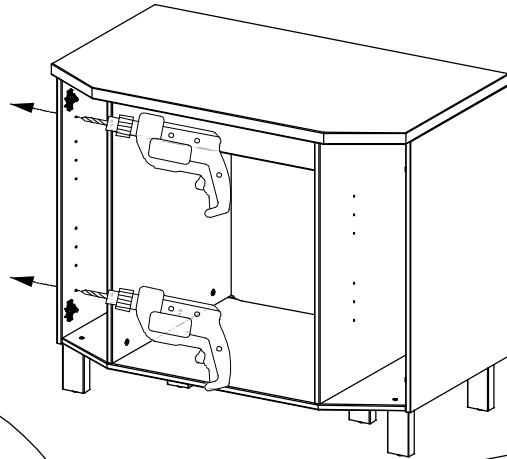


idp68241-1 idp68241-2

10



∅5mm



A278



x2

M4x15

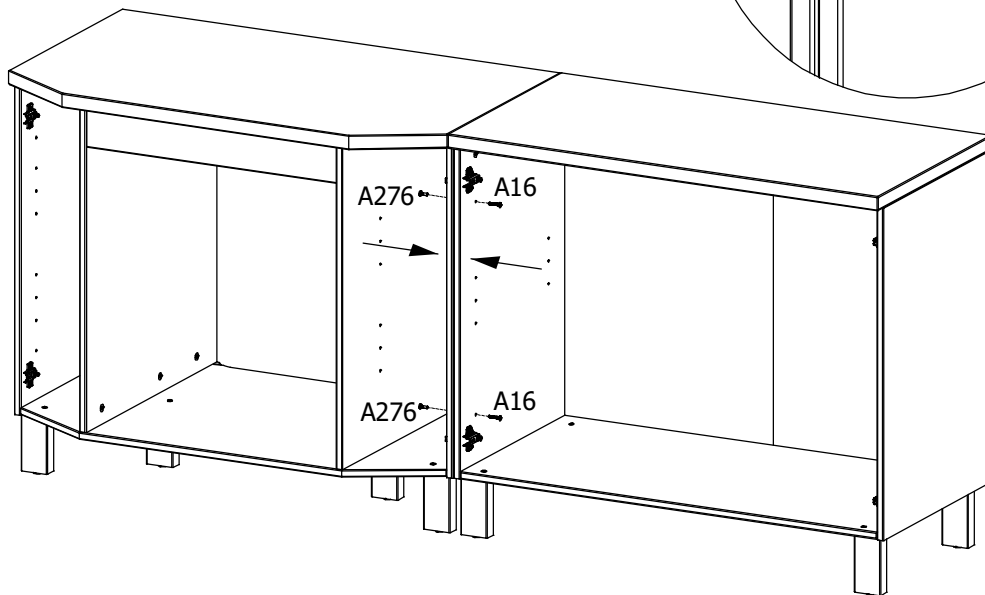
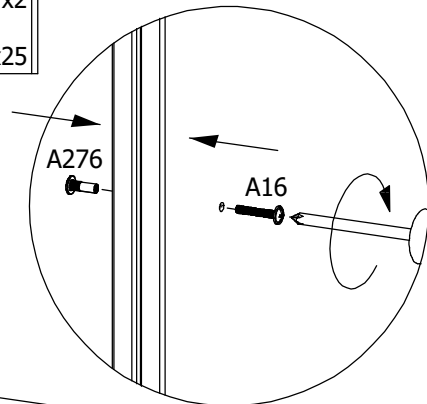
A16



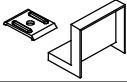
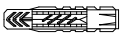
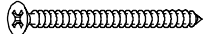
x2

M4x25

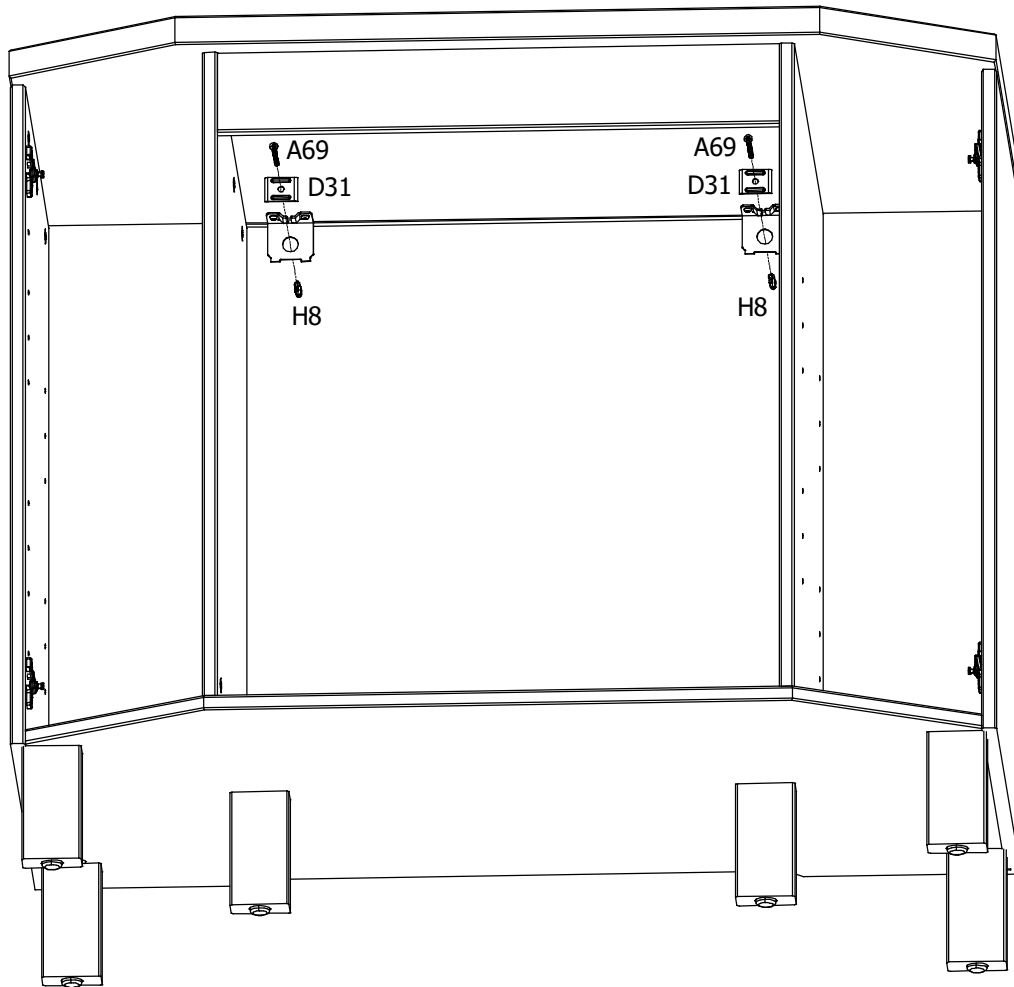
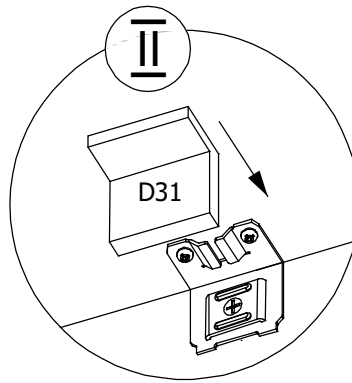
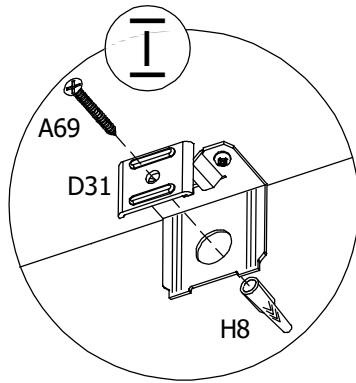
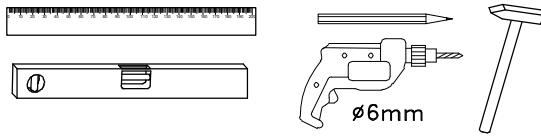
11






idp68241-1 idp68241-2

D31	 x2	H8	 x2	A69	 x2
			∅ 6x35		∅ 4x60

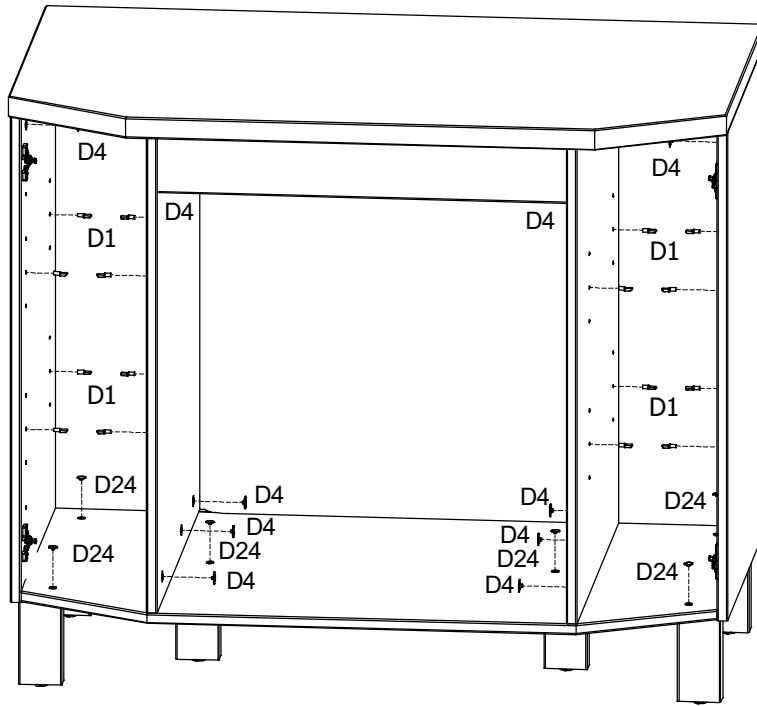
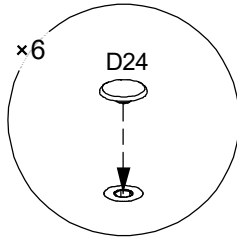
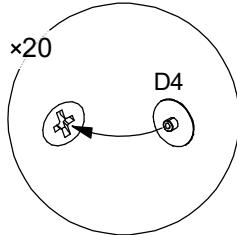
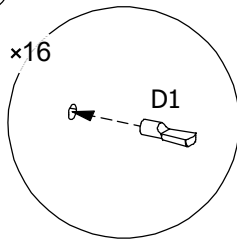
12



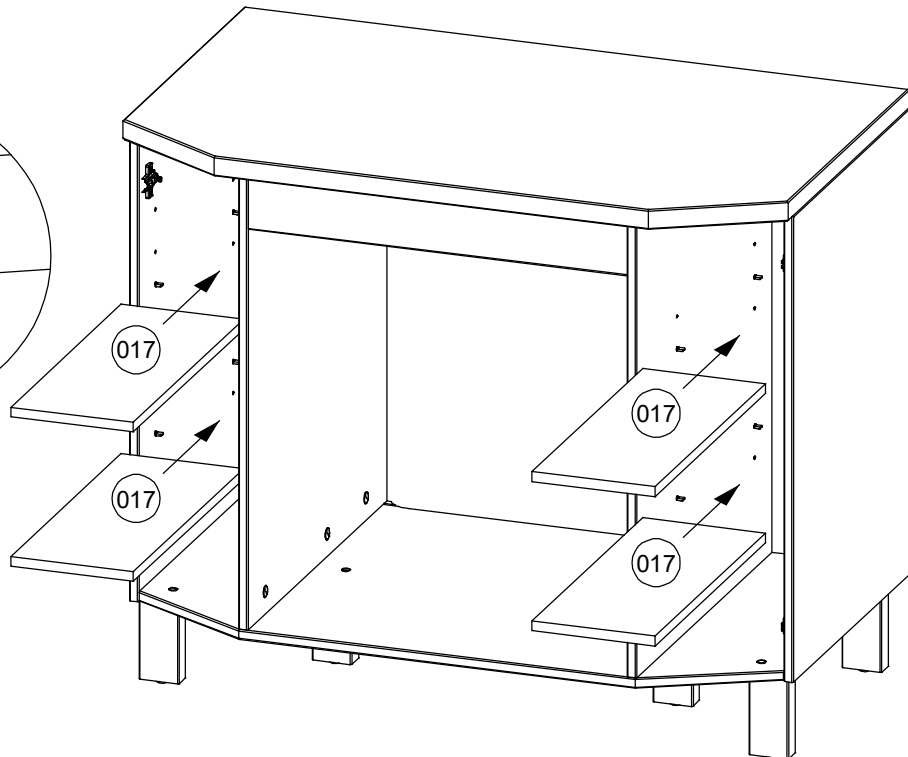
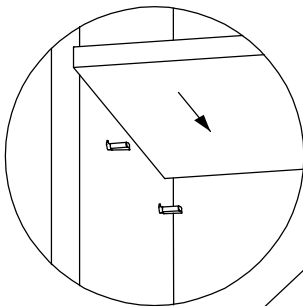
idp68241-1 idp68241-2

D1		x16 ø5	D4		x20 ø17	D24		x6 Ø13
----	---	-----------	----	---	------------	-----	---	-----------

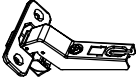


13



14

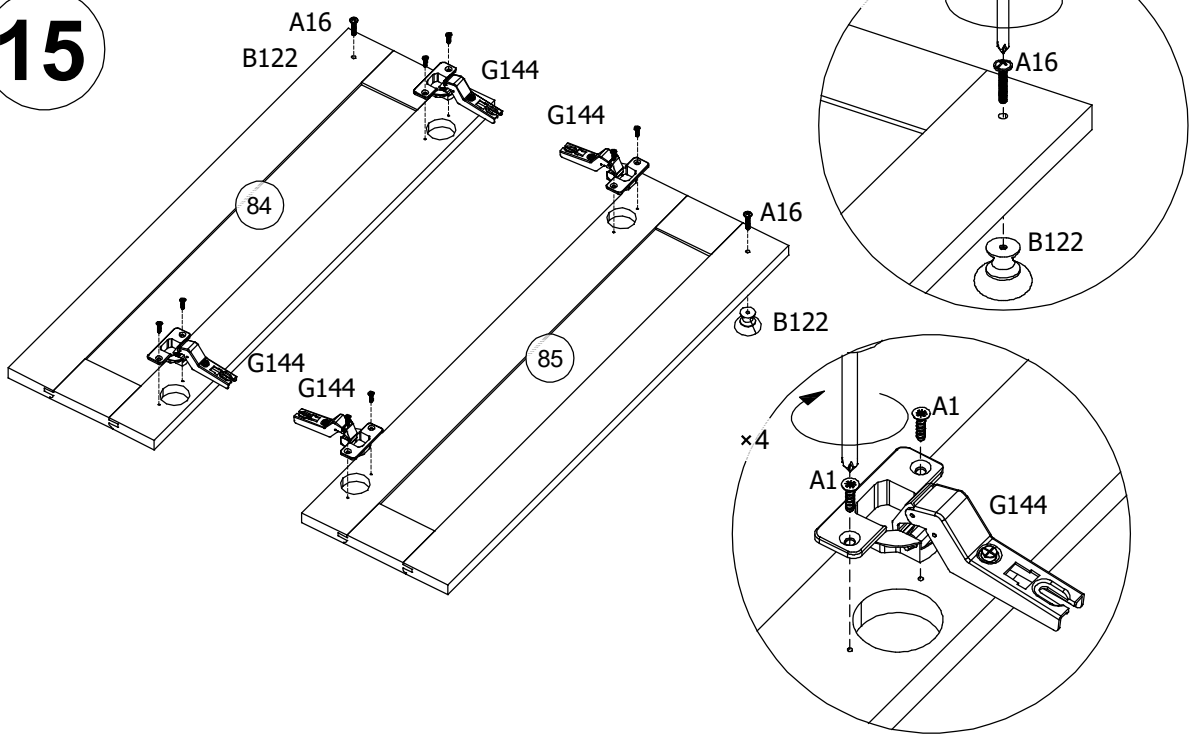


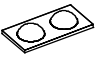
idp68241-1 idp68241-2

G144		x4 ø35	B122		x2	A16		x2 M4x25
------	---	-----------	------	---	----	-----	---	-------------

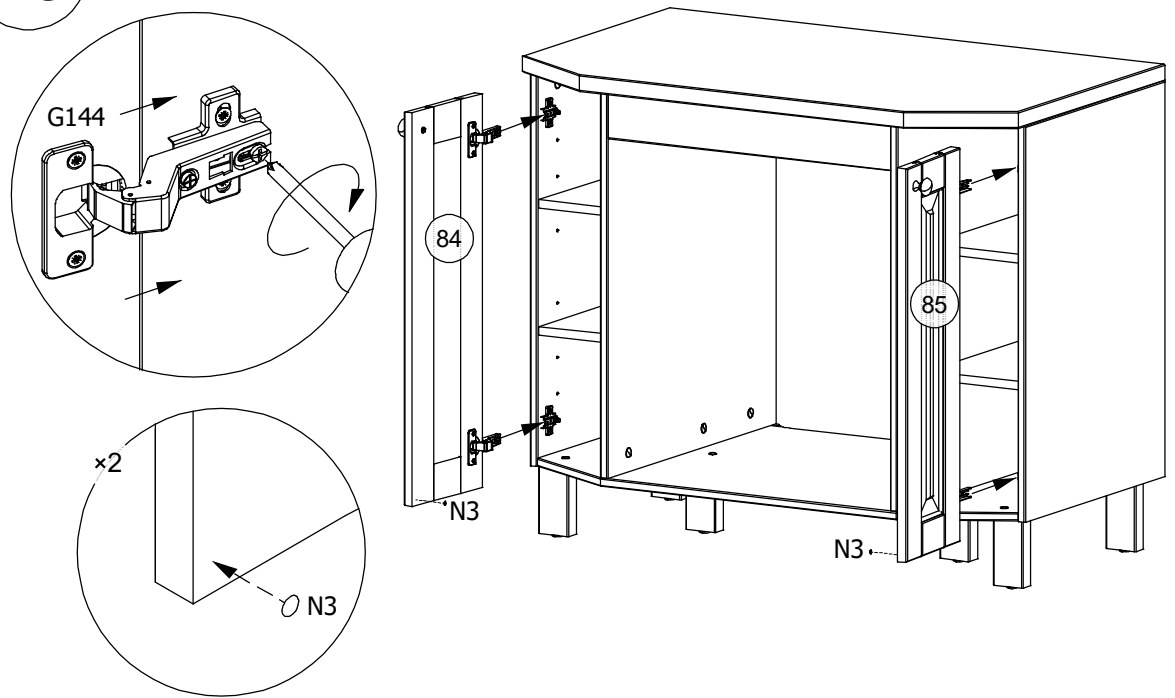
A1		x8 ø 3,5x15
----	---	----------------

15



N3		x2 Ø7x1,5
----	---	--------------

16

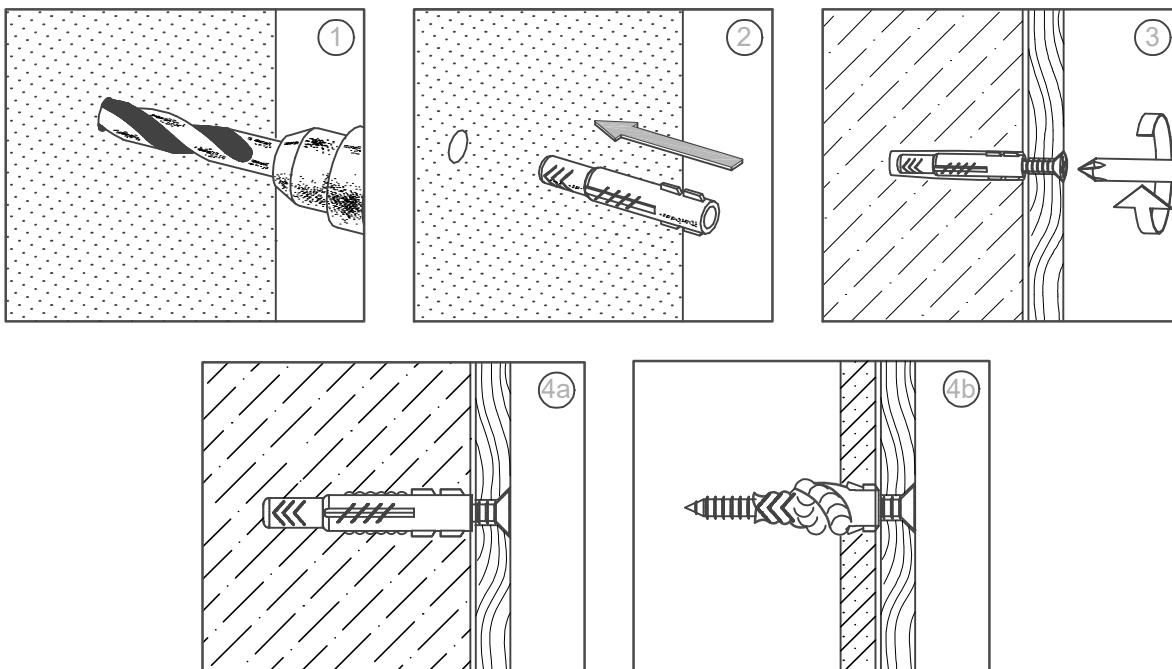


idp68241-1 idp68241-2

H8 

A69 
 ø4x60

 ø6mm



- D** **Achtung:** Die Befestigung des Möbelstückes an der Wand muss von einer fachkundigen Person vorgenommen werden, da für die Montage an die Wand angepasste Dübel erforderlich sind.
- GB** **Attention:** A qualified professional is required when mounting furniture to the wall since dowels corresponding to the wall are required for this.
- FR** **Attention :** La fixation du meuble contre le mur doit être effectuée par une personne compétente car, pour le montage mural, il faut utiliser des chevilles adaptées.
- IT** **Attenzione:** Il fissaggio del mobile alla parete deve essere eseguito da persone esperte, dato che occorrono tasselli adeguati.
- NL** **Opgelet:** een vakkundige persoon dient het meubelstuk aan de muur te bevestigen; voor de montage aan de muur zijn immers aangepaste pluggen vereist.
- PL** **Uwaga:** Mocowanie mebla do ściany mogą przeprowadzić wyłącznie wykwalifikowane osoby, z uwagi na zastosowanie odpowiednio dopasowanych kołków do rodzaju ściany.
- CZ** **Pozor:** Montáž nábytku na stěnu musí provést odborník, protože k montáži na stěnu jsou zapotřebí upravené hmoždinky.
- SK** **Pozor:** Upevnenie nábytku na stenu musí vykonať odborník, nakoľko sú pre montáž na stenu potrebné vhodné hmoždinky.
- HU** **Figyelem:** A bútorelemek falra rögzítését szakembernek kell végeznie, mert a rögzítéshez megfelelő tiplit kell használni.
- RO** **Atenție:** Fixarea la perete a piesei de mobilier se realizează numai de către personal competent, deoarece montajul de perete necesită dibluri adecvate.
- TR** **Dikkat:** Mobilya parçasının duvara sabitlenmesi, duvar montajı için özel uyarlanmış dübeller gerektirdiğinden bu iş sadece bu konuda uzman bir kişi tarafından gerçekleştirilmelidir.
- RU** **Внимание:** Поскольку для монтажа на стене необходимо использовать специальные дюбели, мебель должна быть закреплена на стене квалифицированным персоналом.
- LV** **Uzmanību:** Mēbeles montāžai pie sienas paredzēts izmantot speciālus dībeļus. Ietecams šo darbu veikt kvalificētam darbiniekam.

- (CZ) Úprava dveří
 (D) Das Richten einer Türe
 (F) Réglage d'une porte.
 (HU) Beállítás egy ajtó
 (I) Regolare una porta
 (LV) Durvju regulēšana
 (NL) Instellen van een deur
 (PL) Regulacja drzwi
 (RO) Reglarea o ușă
 (RU) Регулировка Дверей
 (SK) Úprava dverí
 (TR) Bir kapı ayarlamak
 (UK) Adjusting a door
 (FIN) Oven säätö

